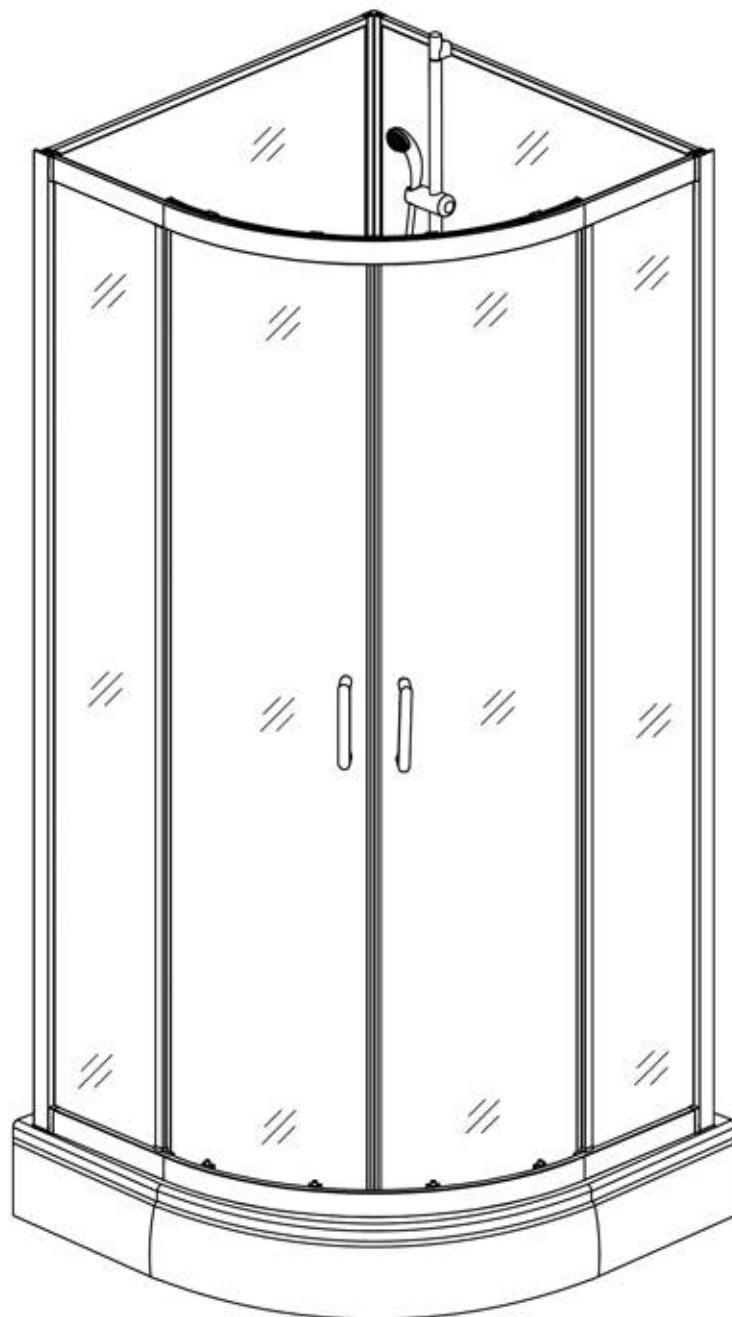


MF8870MS-CELESTE LUNA-90x90x195cm



CE ISO 9001:2008



Vi takker for ditt valg av et Celeste dusjkabinett.

Før du setter i gang med monteringen av dette produktet er det viktig at du får oversikt over alle delene. Bruk god tid til å sette deg inn i hvordan monteringen skal utføres.

Det kan være en fordel og være to personer under monteringen.

Viktig å lese før montering

Viktig å tenke på ved MONTERING av herdet sikkerhetsglass:

1. Skadet glass må under ingen omstendigheter monteres ettersom sikkerhetsfunksjonen bygger på at glasset er 100 % inntakt ved montering.
Kontroller derfor at hvert glass er i uskadet tilstand før det monteres.
Kontroller hjømene ekstra nøye!
2. Beskytt alltid glasskantene mot skader og slag under monteringsarbeidet.
Se til at glasset og at hjørnene ikke støter imot ståldetaljer, murverk, vegg- og gulvfliser, eller andre harde flater ved montering og bruk.
3. Sett aldri et glass på glassets hjørnekant.
4. Montøren skal sjekke at samtlige dører har fri hjulgang samt at hjul og styrekroker løper i rett spor.

Tips:

- Oppbevar glasset i forpakningen helt til det skal monteres.
- Sett aldri glasset direkte ned på gulvflisene eller lignende harde underlag
- Det kan være en fordel å være to personer under montering.

Vedlikehold av dusj.

Profiler er av krom eller pulverlakkert aluminium og dører er av herdet sikkerhetsglass. Dusjen rengjøres på vanlig måte.

Gjør rent ofte og bruk vanlige rengjøringsmidler. Unngå bruk av stålull og grønn fiber-svamp da dette kan ripe profilene.

Unngå bruk av saltsyre, svovelsyre og kaustisk soda. Løsemidler som aceton eller trikloretylen er også skadelig ved rengjøring.

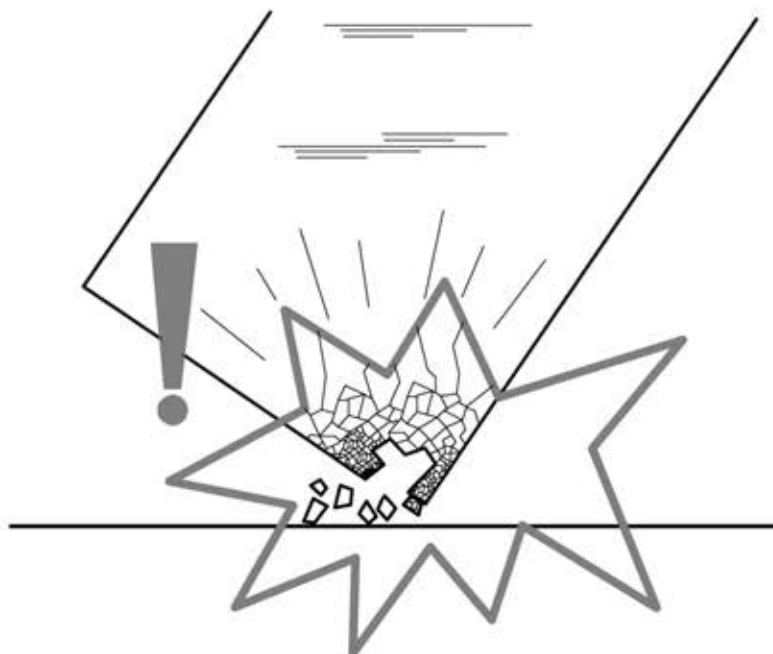
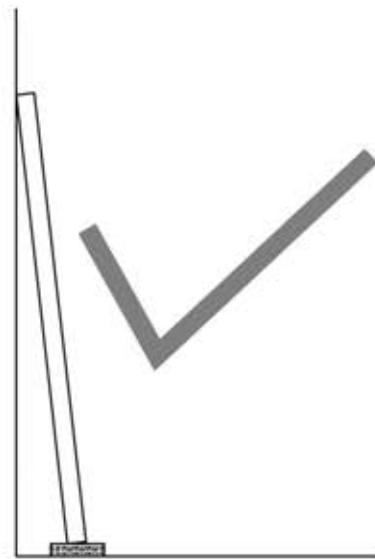
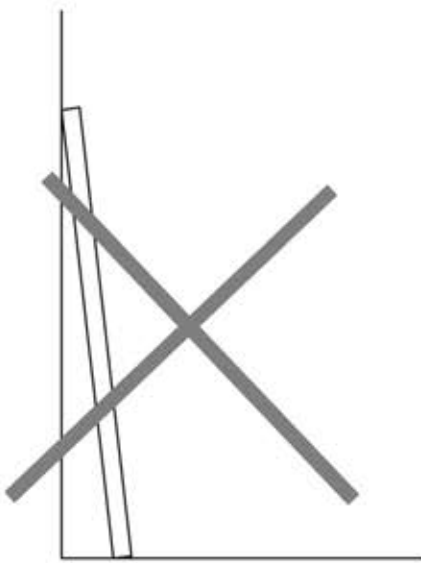
Sørg for god ventilasjon i rommet. Bruk f.eks. en baderomsvifte eller luft ofte for å hindre at det dannes kondens eller muggsopp.

Lykke til med monteringen!

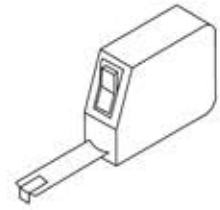
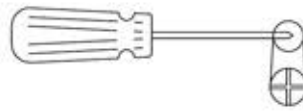


Forsiktig!

Sett aldri glassdøren direkte på gulvet



Nødvendig værktøj
















∅2.8mm

4mm

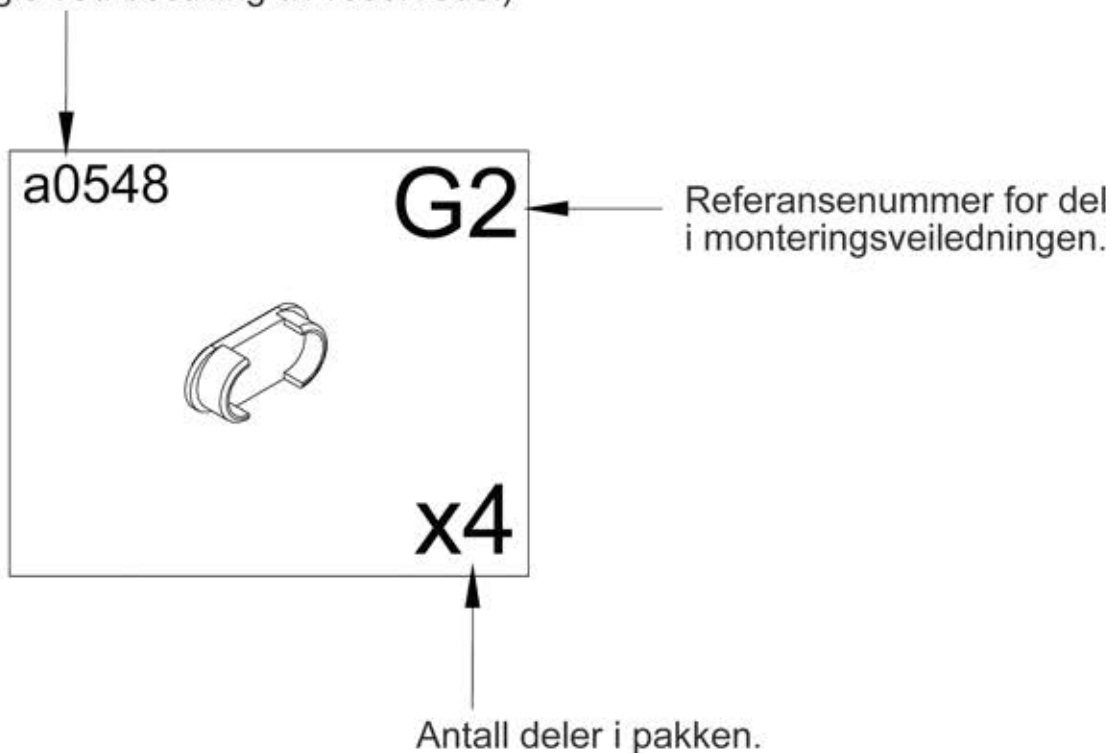
Oversigt over medfølgende deler

<p>a0595 A x1</p>	<p>a0765 A1 x1</p>	<p>a0766 A2 x1</p>	<p>a0589 A3 x1</p>	<p>a0592 A4 x1</p>
<p>a0762 B x2</p>	<p>a0760 B1 x2</p>	<p>a0764 B2 x1</p>	<p>a0761 B3 x2</p>	<p>a0656 B4 x1</p>
<p>a019 C x1</p>	<p>a041 C1 x1</p>	<p>a0120 C2 x1</p>	<p>a018 C3 x1</p>	<p>a0763 C4 x1</p>
<p>a0611 D x1</p>	<p>a020 D1 x2</p>	<p>a0197 D2 x2</p>	<p>a0612 D3 x2</p>	

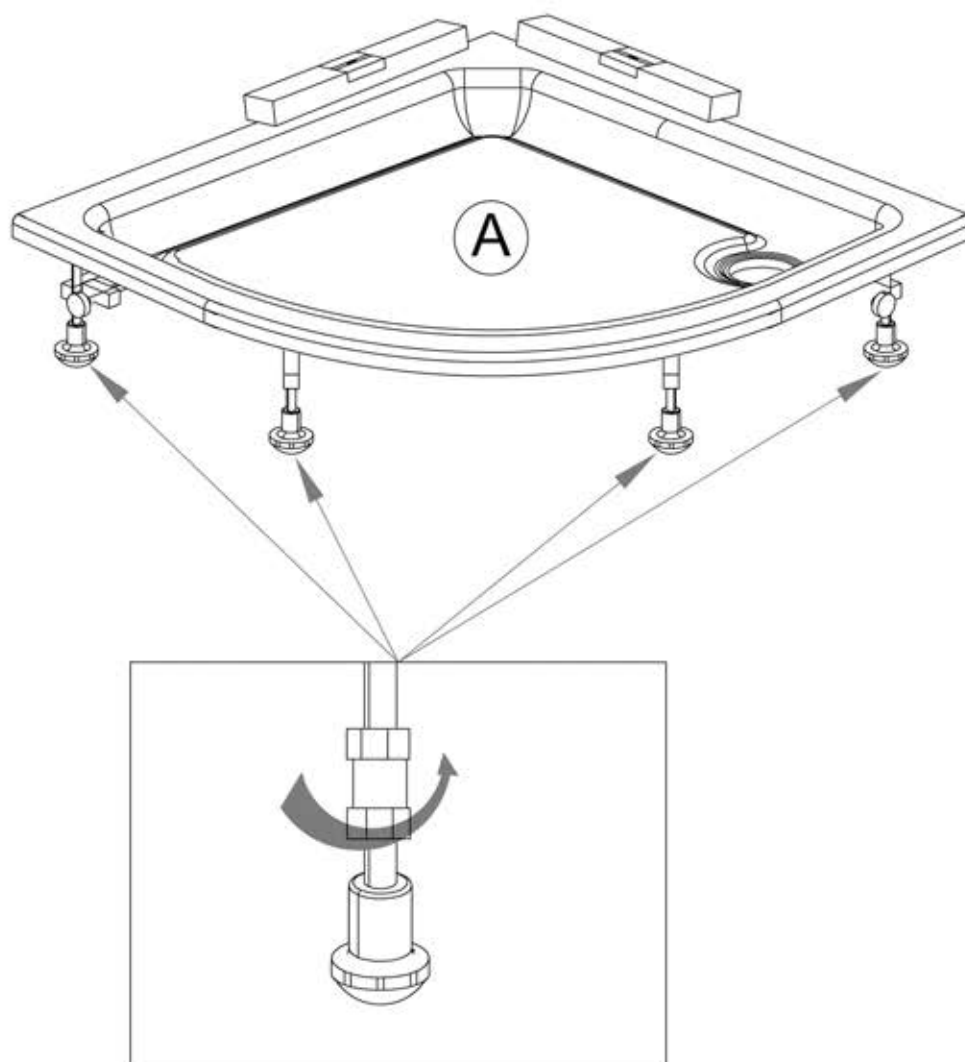
 a0597 E x1	 a0587 a0588 E1 x1	 a028 E2 x18	 a073 E3 ST3.5x10 x20	 a075 E4 ST3.5x13 x4
 a071 F ST4x20 x6	 a0552 F1 up x4	 a0546 F2 down x4	 a0590 F3 x2	 a0547 F4 x8
 a0117 G x2	 a0118 G1 x1	 a0548 G2 x4		

Delebeskrivelse:

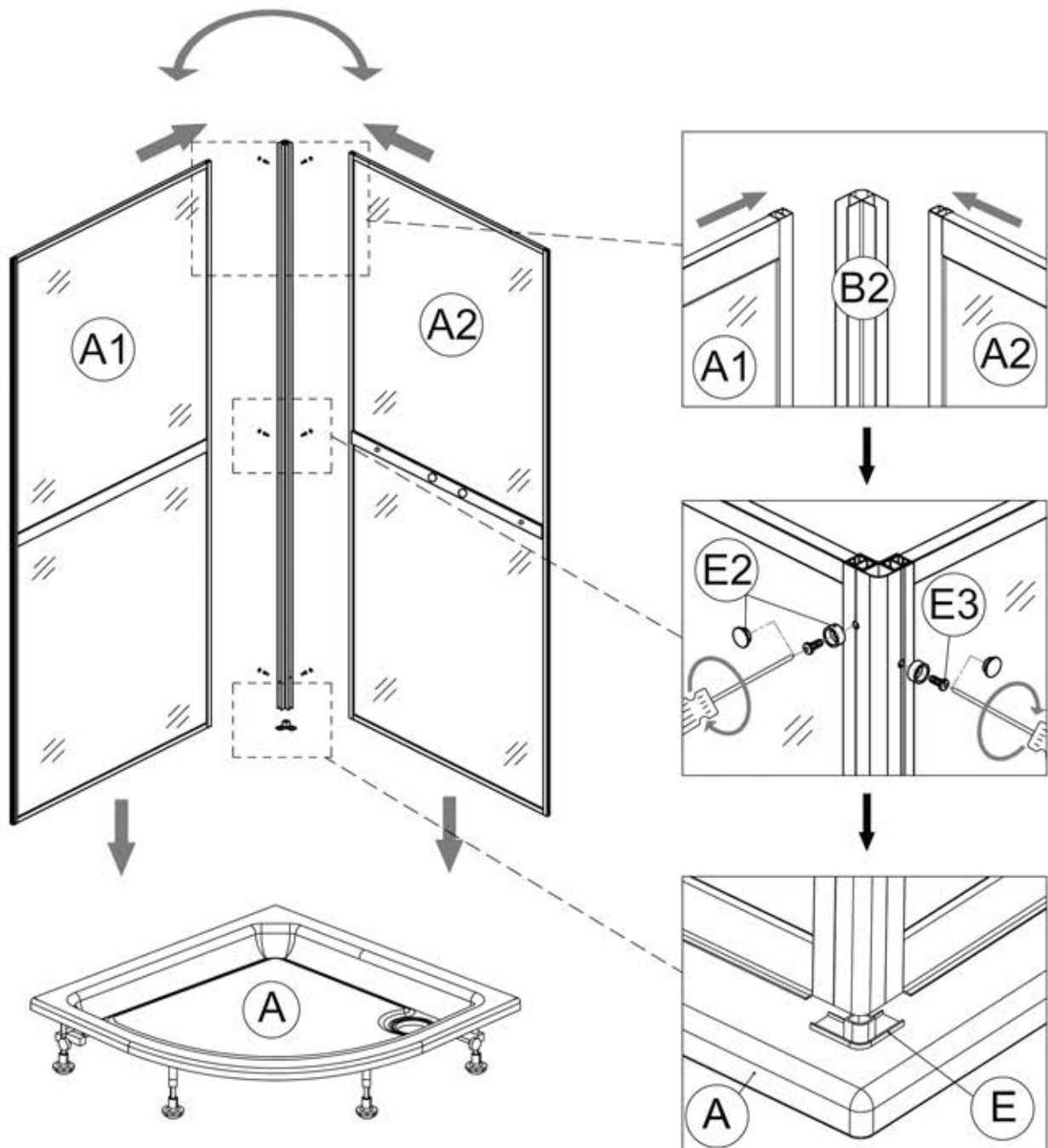
Delenummer
(Oppgis ved bestilling av reservedel)



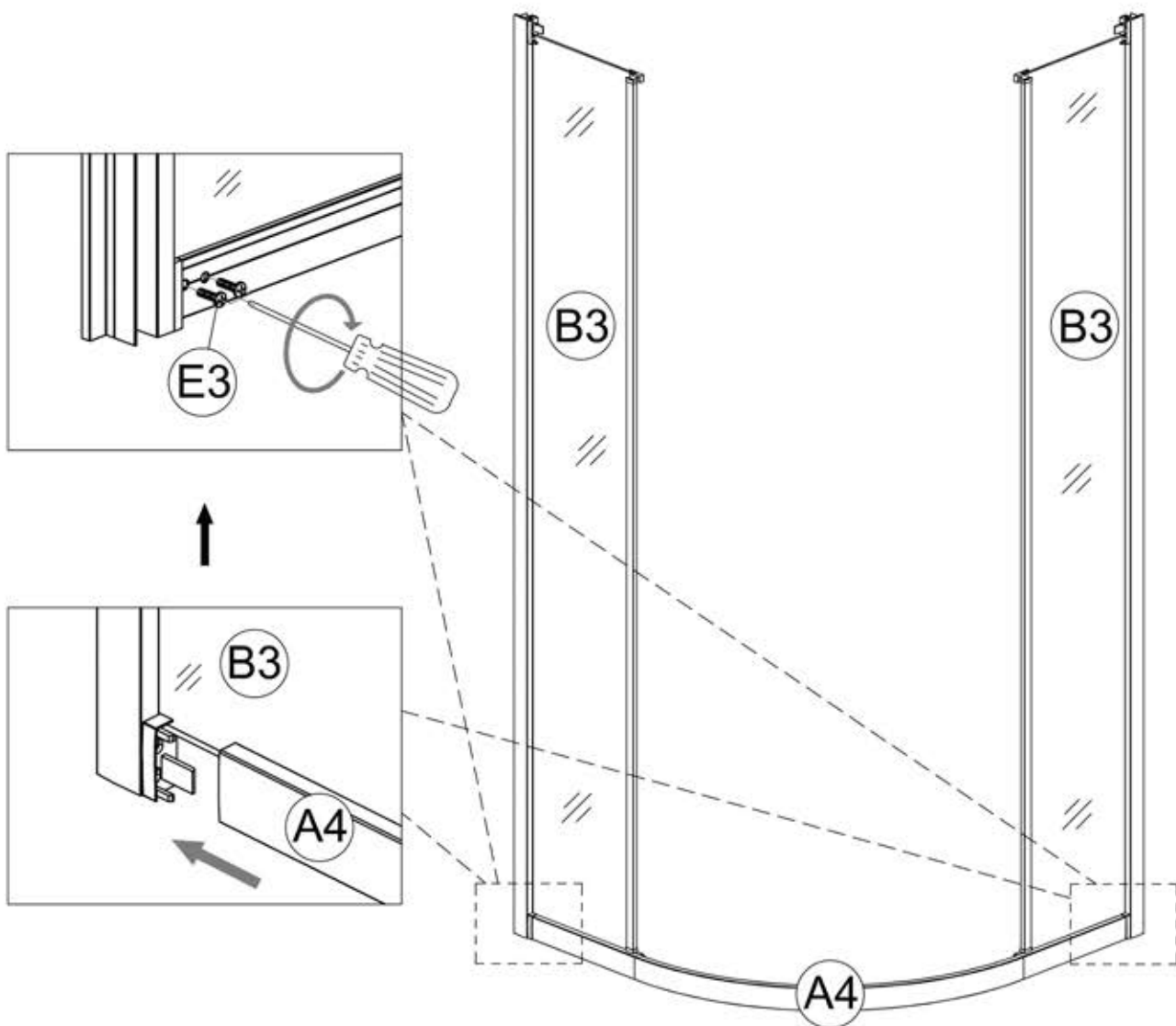
1. Sett dusjkaret (A) der det er tiltenkt at det skal stå.
2. Juster høyden på bena ved å skru bena ut/inn.
NB! Sørg for at alle bena står stødig på gulvet.
3. Vær nøye med at dusjkaret er i vater.
4. Når de tre foregående punkter er gjennomført kan du flytte karet til et egnet sted for resten av monteringen.



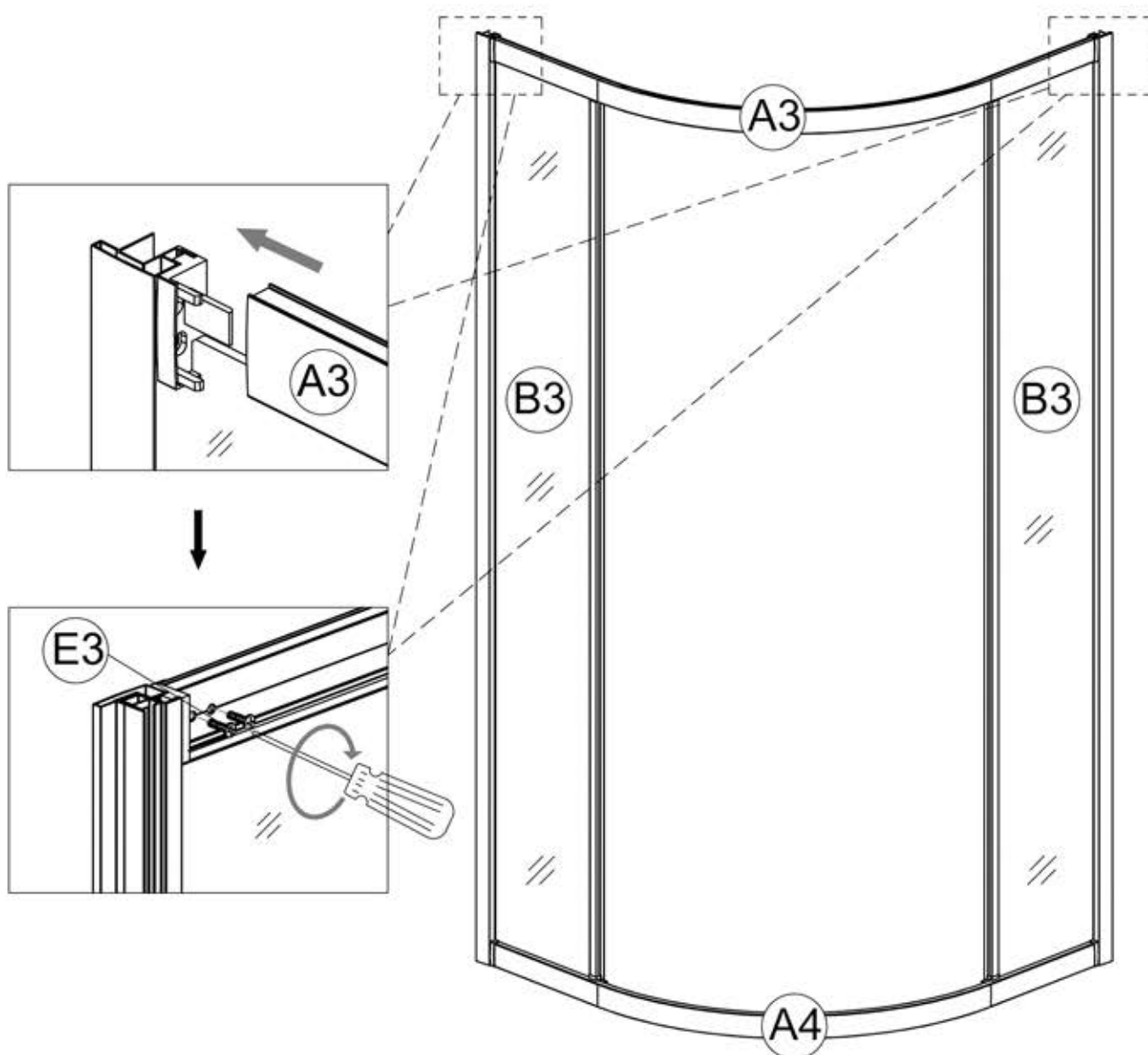
1. Velg hvilken side du ønsker dusjarmaturet montert på og plasser bakvegg (A2) med hull for armatur på denne siden.
2. Press bakveggene (A1 og A2) inn i hjørneprofil (B2).
3. Skru bakveggene fast i hjørneprofilen med skrue (E3).
Husk å benytte dekordekselet (E2) når skruene festes, og press dekorproppen på over skruehodet til slutt.
4. Plasser hjørnepakningen (E) under hjørneprofilen (B2).



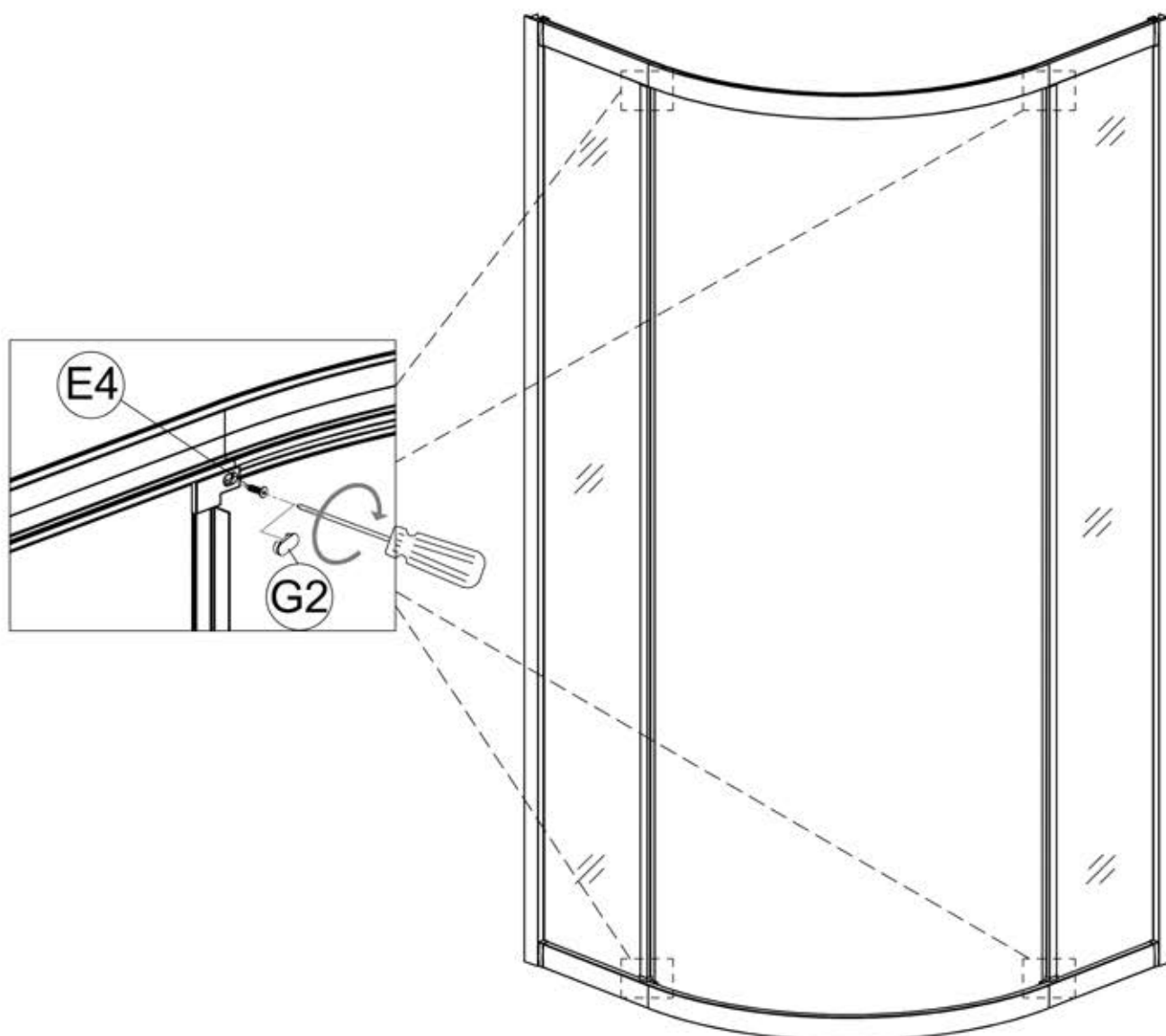
1. Monter sammen frontpartiet ved å presse bunnprofil (A4) inn på sideveggen (B3), og skru fast fra innsiden med skrue (E3) ved å benytte en vanlig skrutrekker.
2. Gjenta på den andre siden.



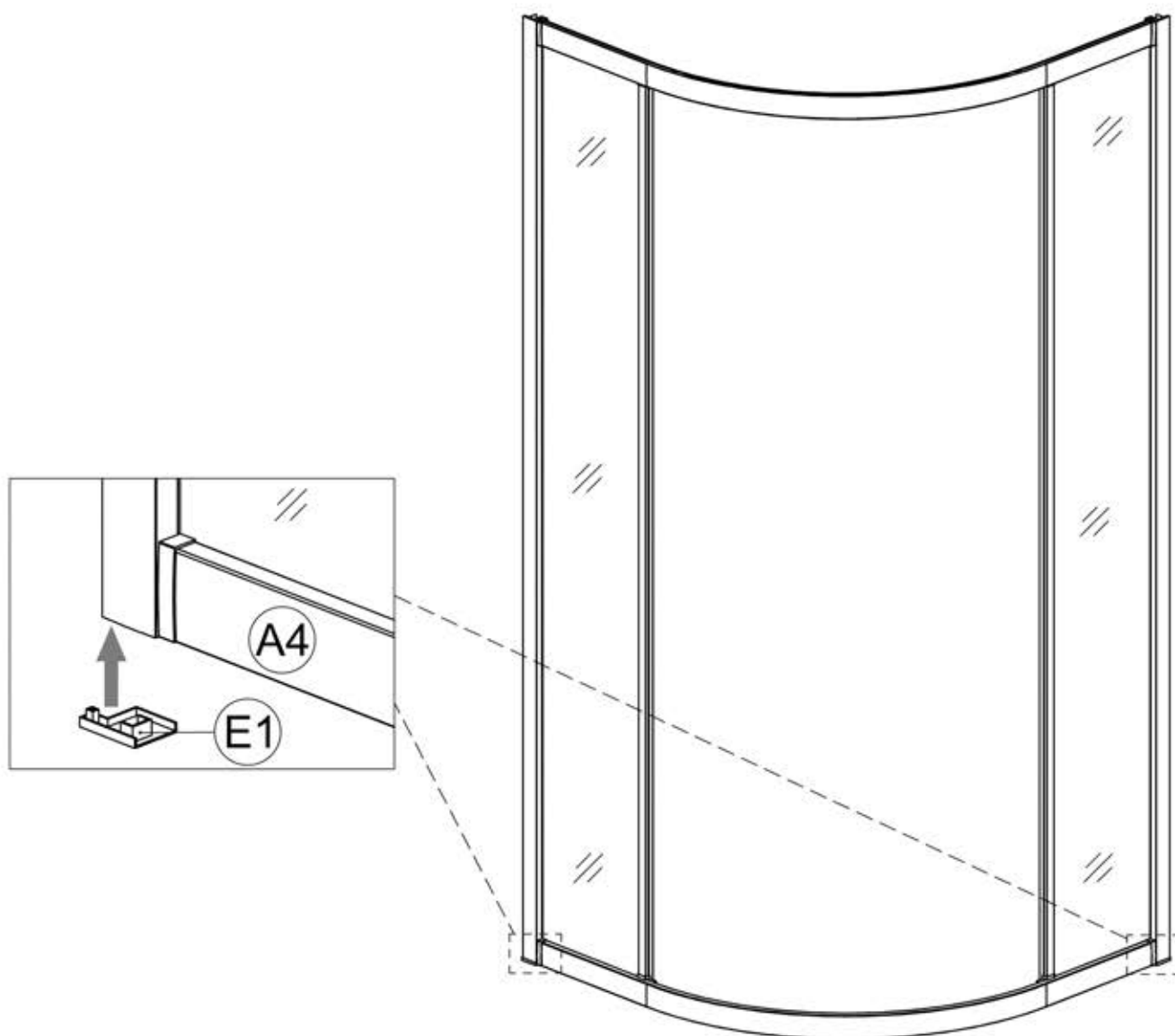
1. Press topp profil (A3) inn på sideveggen (B3), og skru fast fra innsiden med skrue (E3) ved å benytte en vanlig skrutrekker.
2. Gjenta på den andre siden.



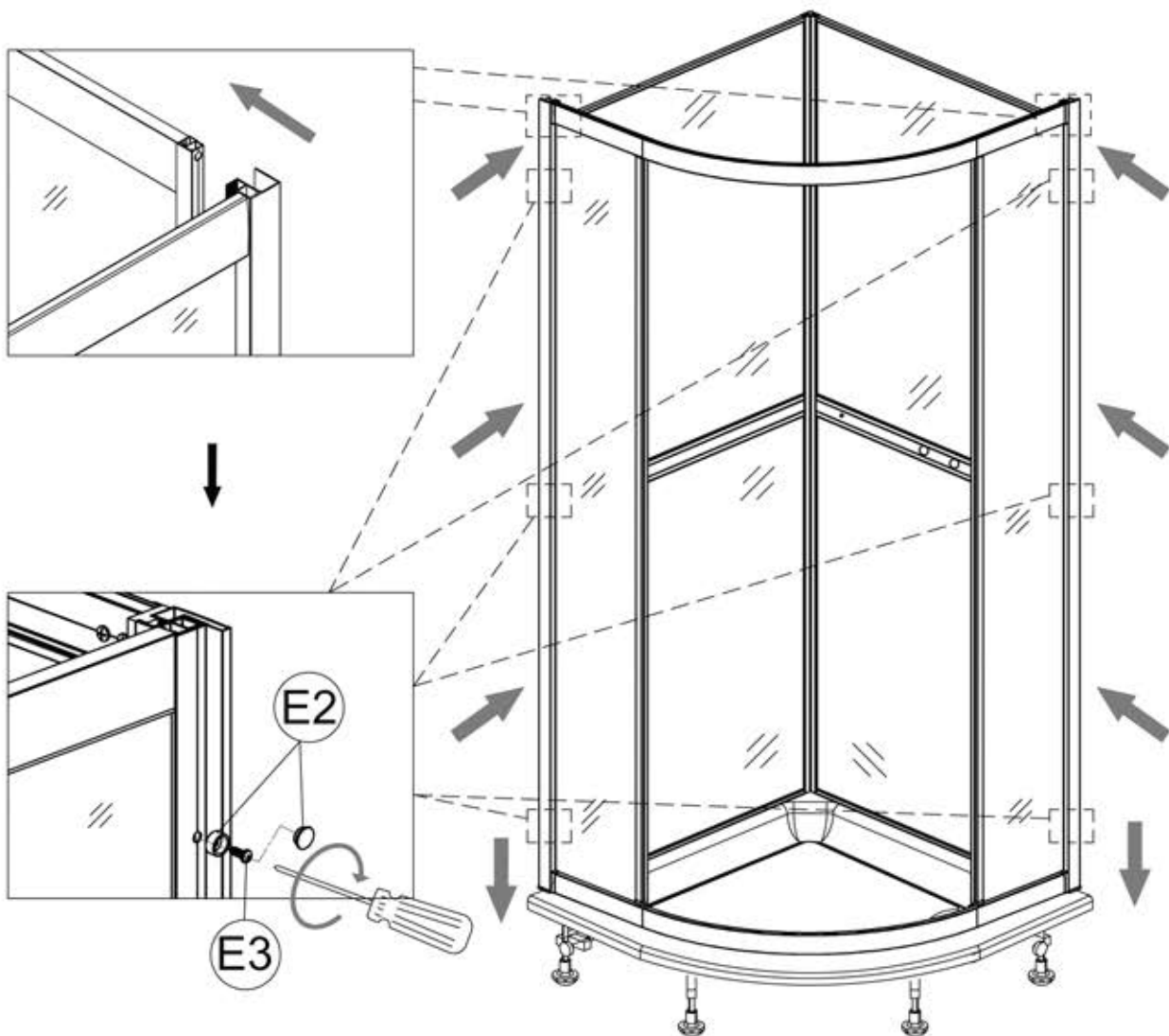
1. Sikre fast glasset i topp- og bunnprofil ved å benytte skrue (E4).
Skru fast ved å benytte en vanlig skrutrekker.
2. Press på pyntedeksen (G2) over skruehodene.



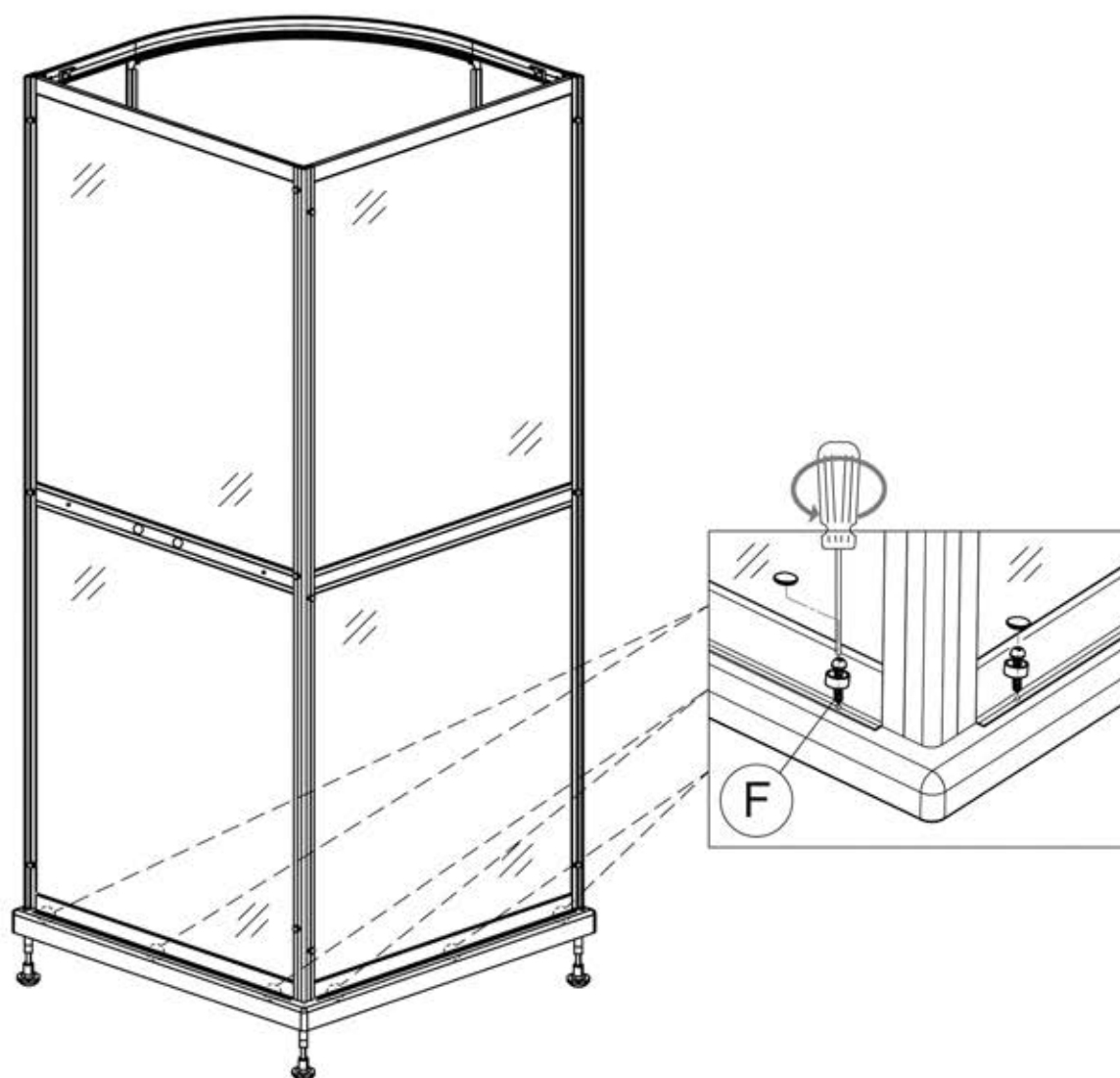
1. Plasser pakning (E1) under hjørneprofilene på hver side.



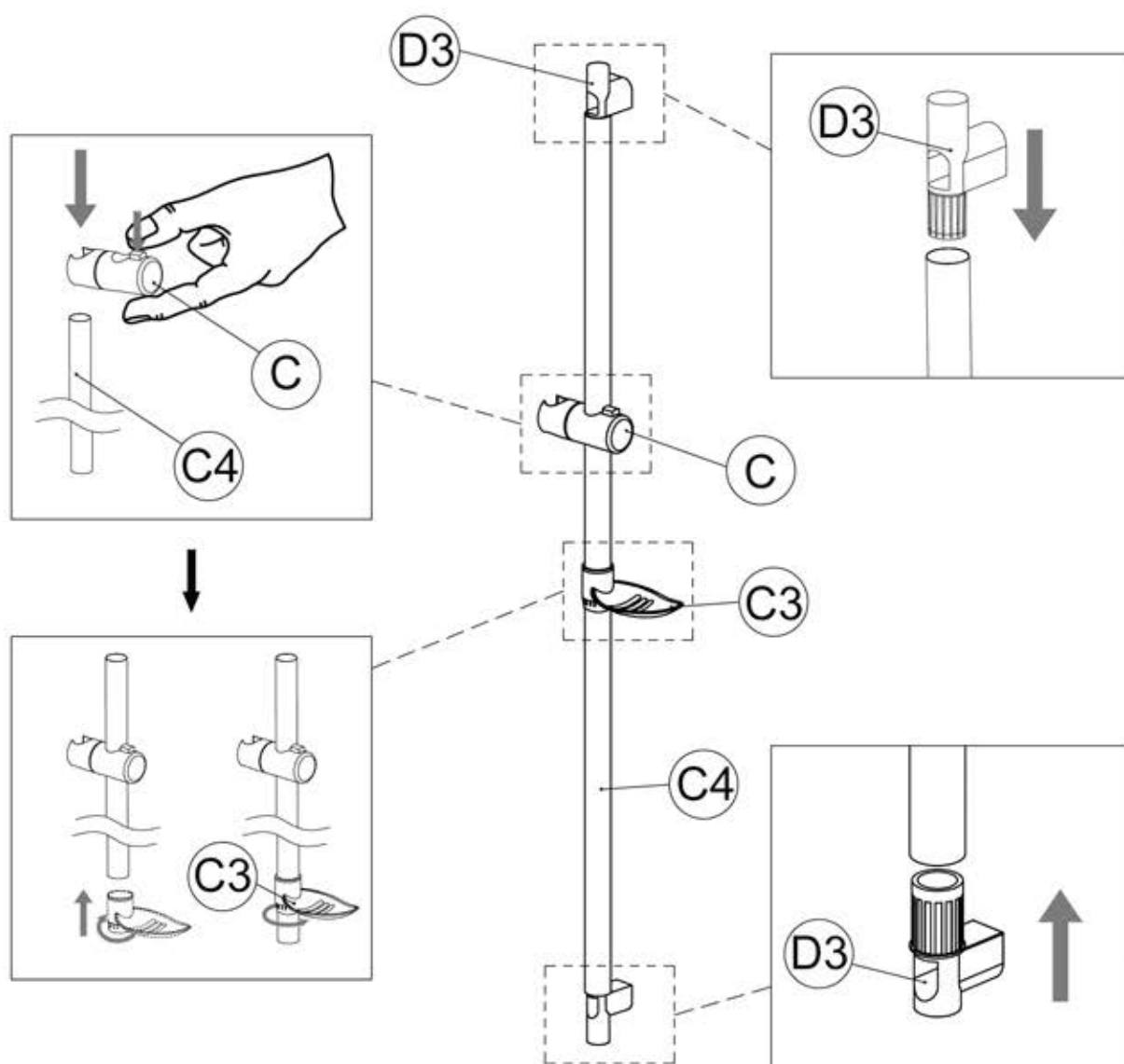
1. Plasser frontpartiet på bunnkaret og press profilene inn i bakveggene.
2. Skru sammen frontparti og bakvegger ved å benytte skrue (E3), med en vanlig skrutrekker. Husk å benytte dekordekselet (E2) når skruene festes, og press dekorproppen på over skruehodet til slutt.



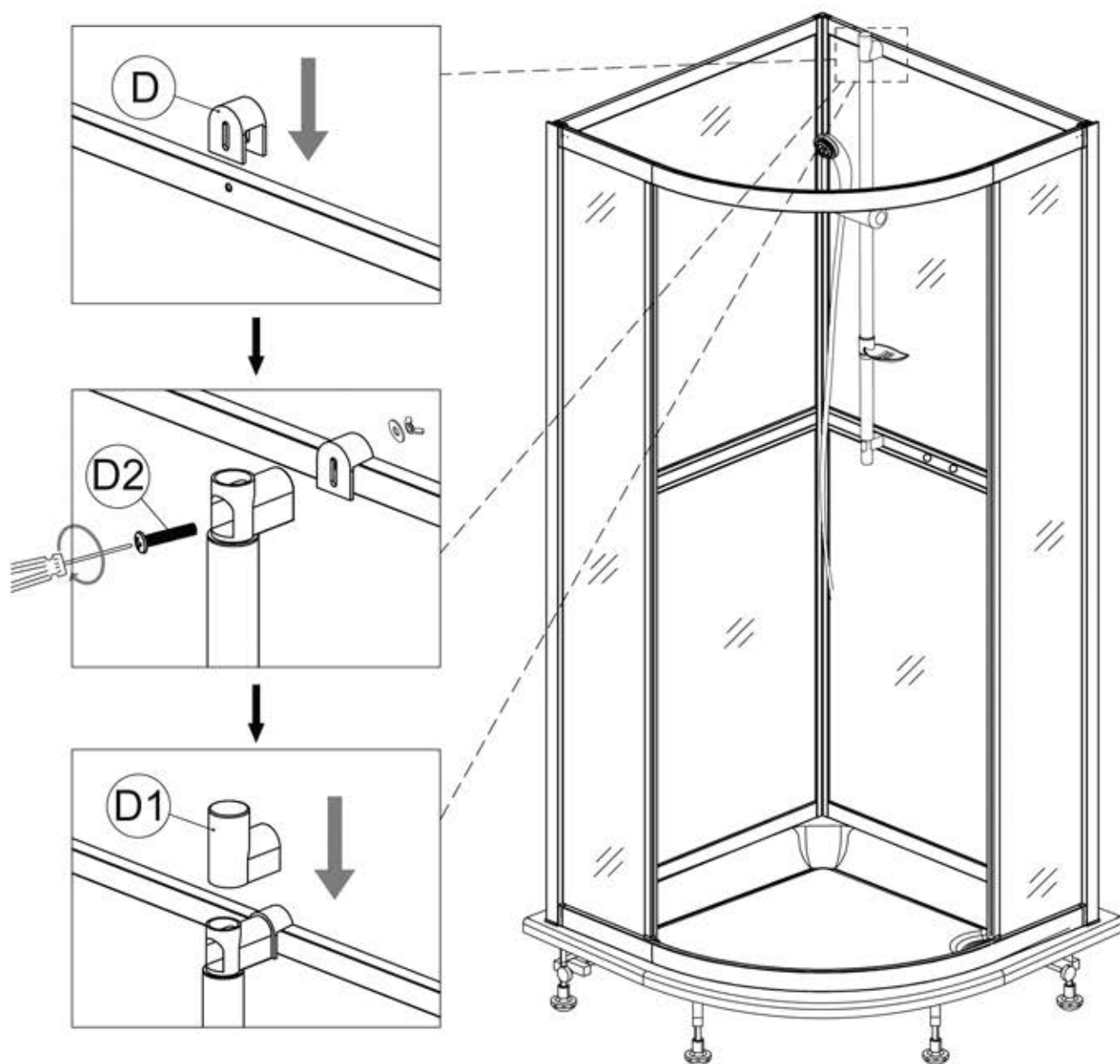
1. Skru bakveggene fast til bunnkaret med skrue (F).



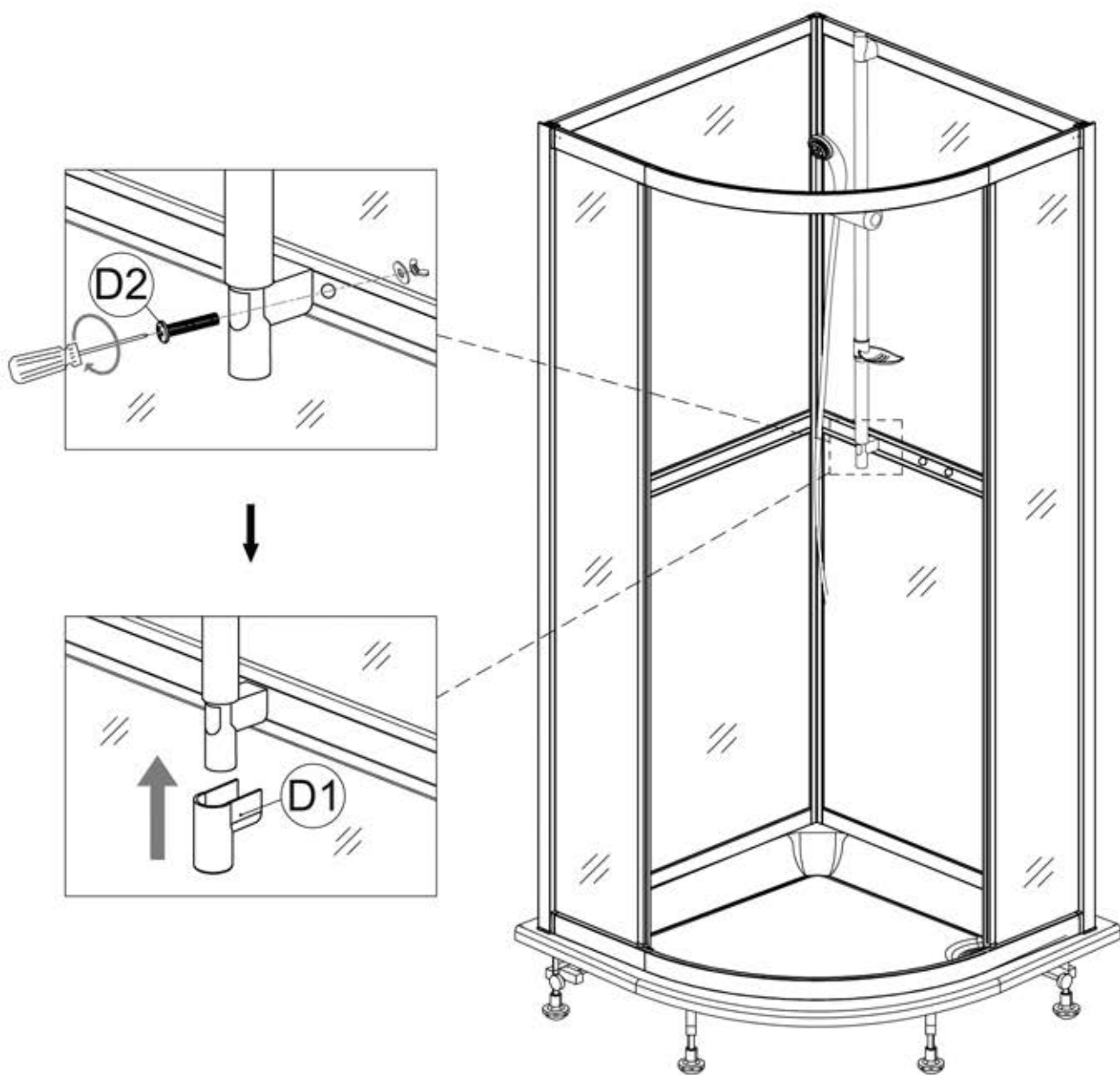
1. Monter sammen dusjsettet ved å presse dusjhode holder (C) på dusjstangen (C4) fra topp. Press inn knappen for å justere holderen og slipp knappen for å låse den i ønsket posisjon.
2. Press såpeskålen (C3) på dusjstangen (C4) fra bunn. Lås såpeskålen i ønsket posisjon ved å skru på festet under.
3. Press på veggfeste (D3) i topp og bunn.



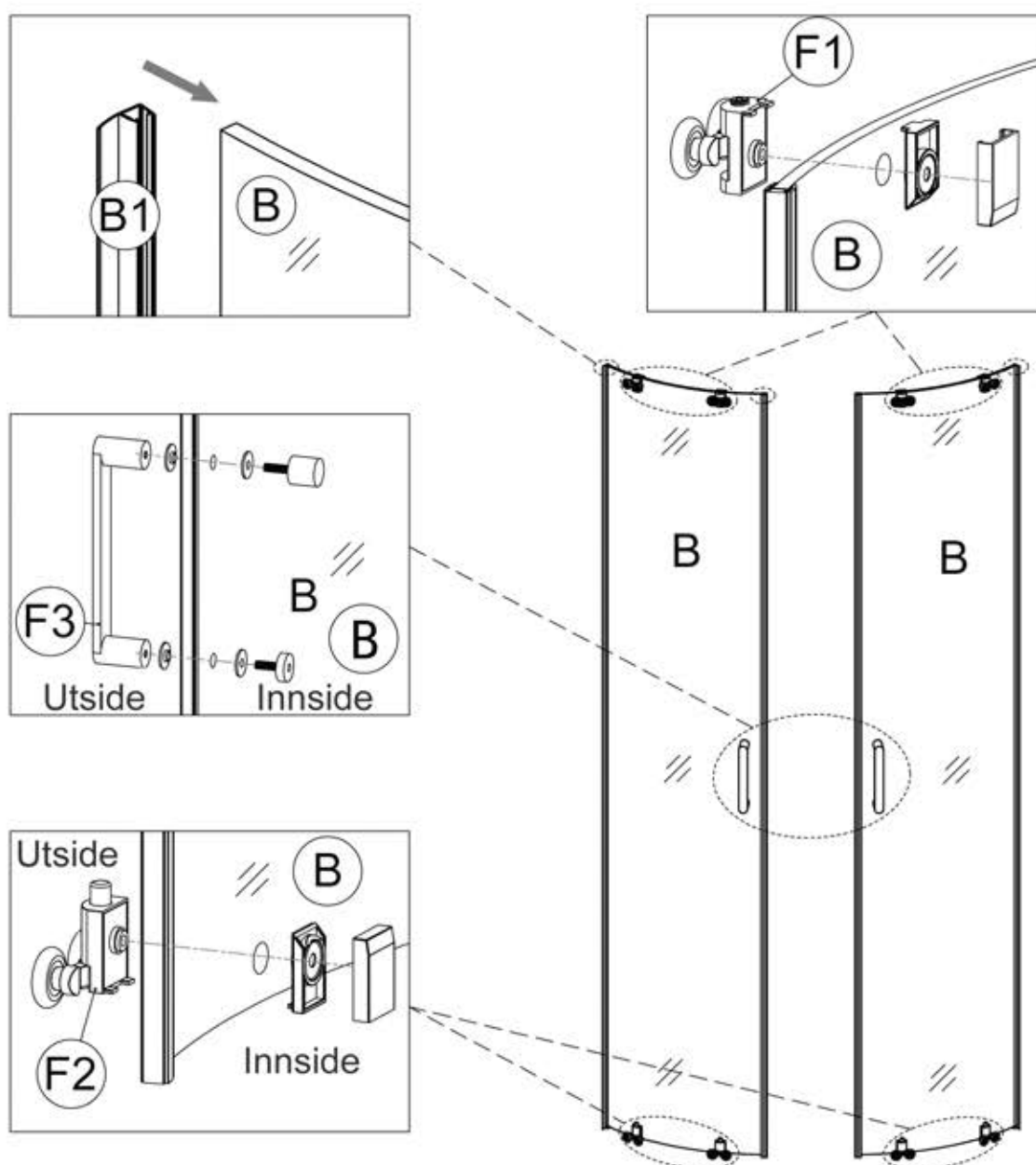
1. Fest dusjsettet på bakveggen ved å hekte festedelen (D) over veggens toppkant.
2. Skru fast dusjsettets toppfeste til delen (D) med skrue (D2), ved å benytte en vanlig skrutrekker.
3. Press dekor dekselet (D1) på toppfestet.



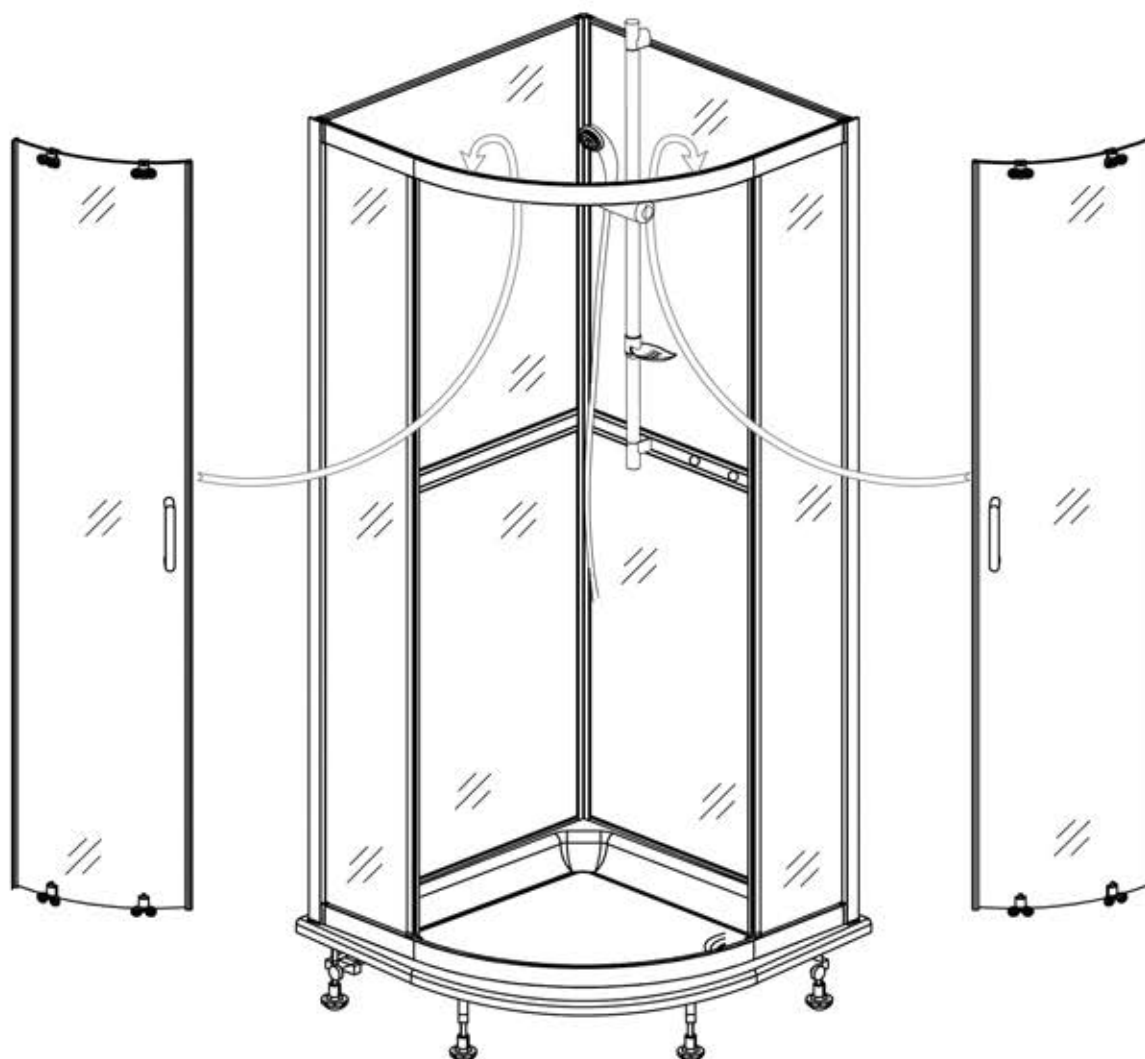
1. Fest dusjsettet til bakveggen i bunn ved å skru fast bunnfestet med skrue (D2), ved å benytte en vanlig skrutrekker.
2. Press dekor dekselet (D1) på bunnfestet.



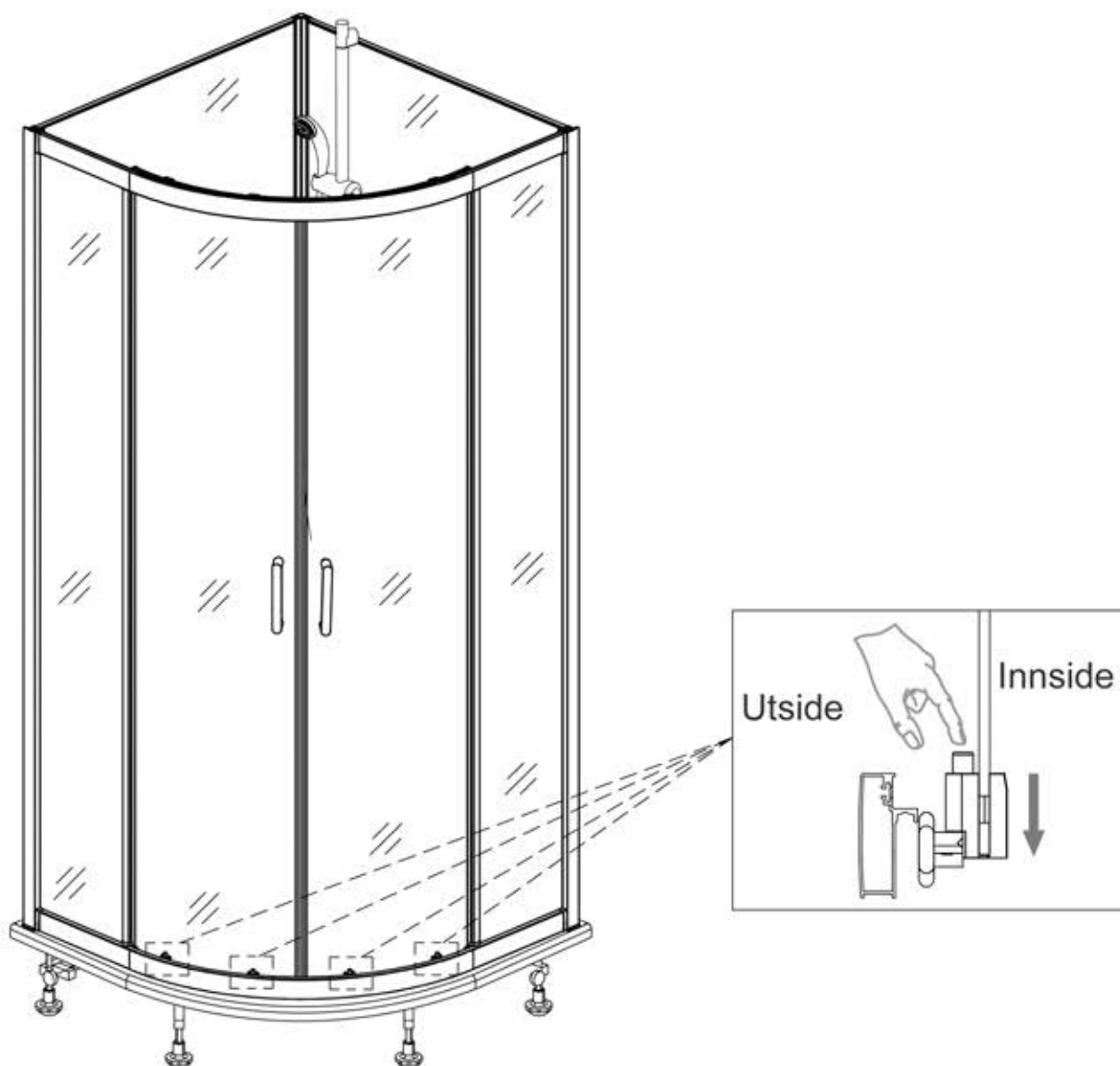
1. Start montering av dørene (B) med å plassere de liggende på en stabil og myk flate. Press deretter PVC listene (B1) på glasskanten til begge dørene. NB! Pass på at leppen peker ut.
2. Monter hjulene (F1) på utsiden av dørene i topp.
3. Monter hjulene (F2) med fjærbelastning på utsiden av dørene i bunn.
4. Monter fast håndtaket (F3) med det store grepet ut og enkel knott på innsiden.



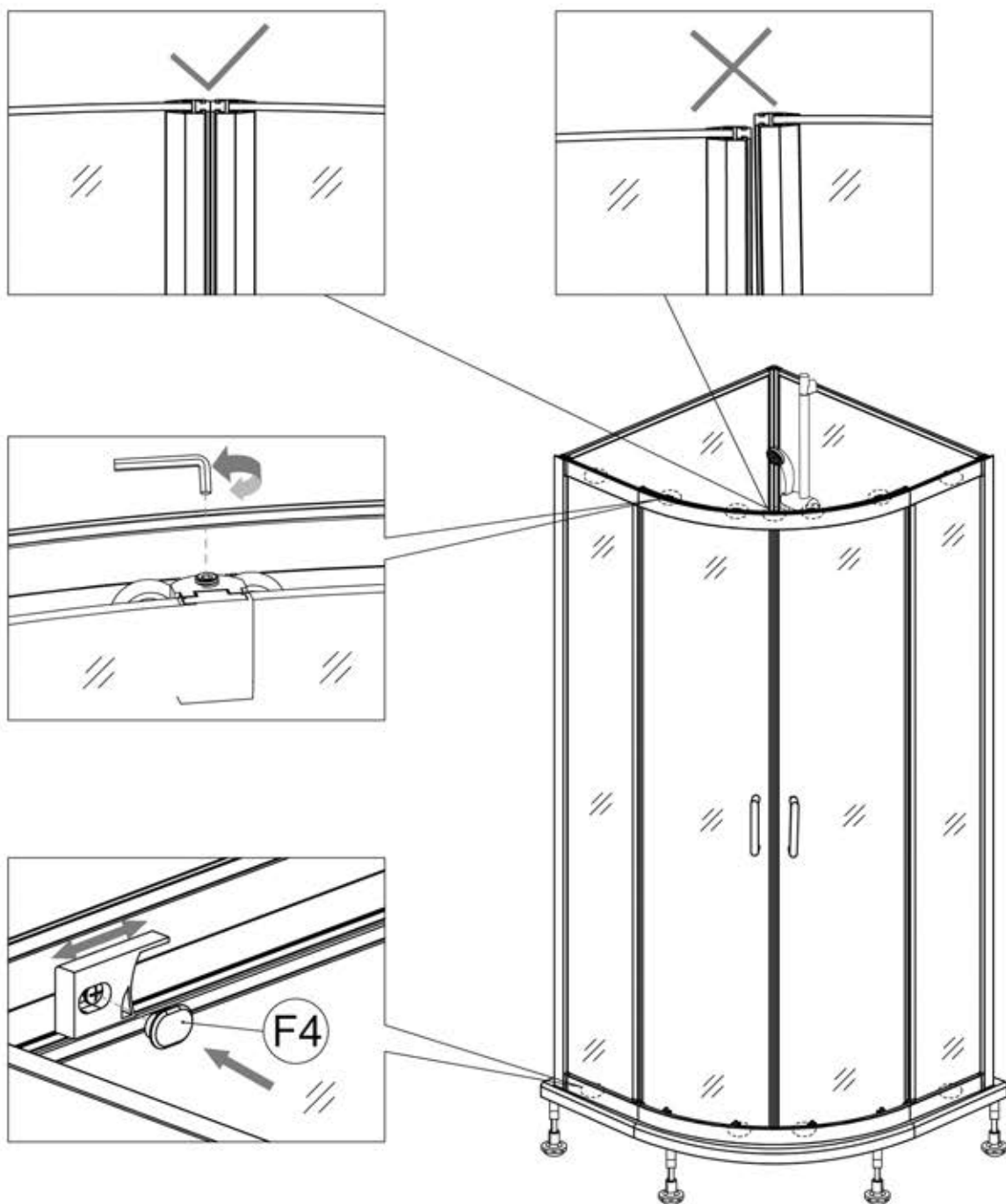
1. Monter fast dørene i dusjkabinettet ved å hekte hjulene inn på profilen i topp.



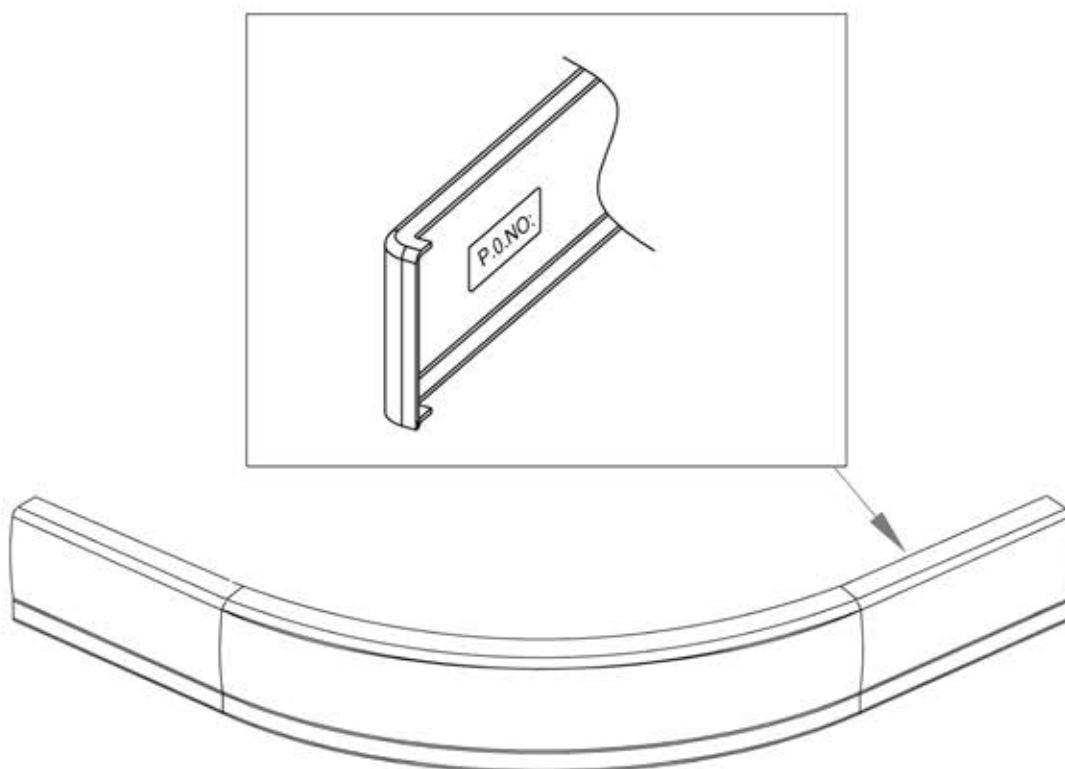
1. Fest dørene fast til dusjkabinettet ved å presse hjulene i bunn ned og inn på bunnprofilen.
 2. Lås hjulene fast til bunnprofilen ved å slippe knappen.
 3. Dørene kan demonteres for enkel rengjøring ved å trykke ned hjulene i bunn og løfte ut dørene.
- NB! Sørg for at dørene ikke plasseres på et hardt underlag imens rengjøringen pågår.



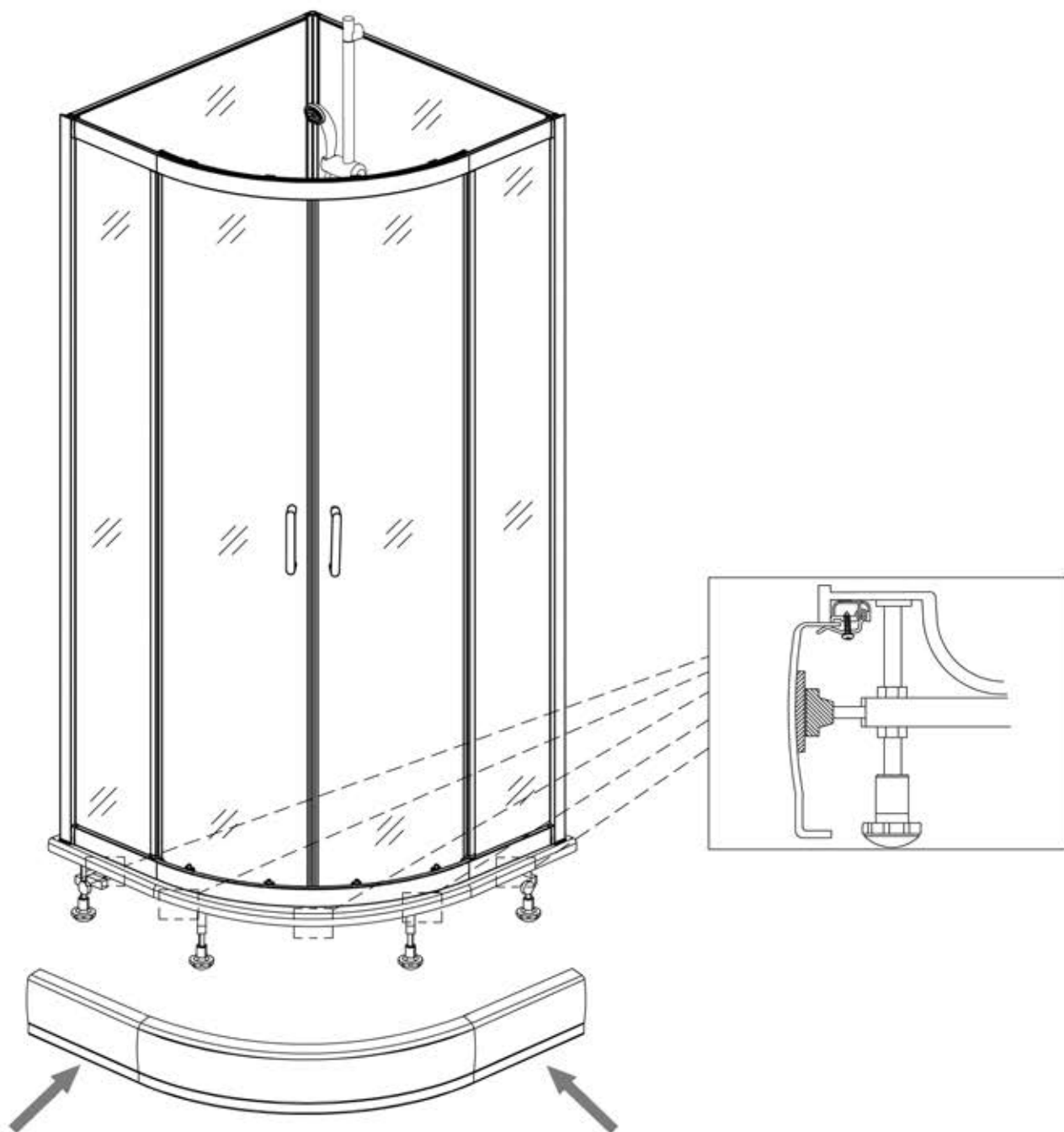
1. Juster dørstopperen på topp- og bunnprofilen. Press dekkpropp (F4) på over skruhodene til slutt.
2. Juster dørene ved behov. Skru på hjulene i topp med unbrakonøkkel for å justere dørenes posisjon.



Etikett med sporingsnummer sitter på baksiden av frontpanelet og må ikke under noen omstendighet fjernes fra produktet.
Dette vil kunne hjelpe produsenten ved tilfelle av feil på produktet, eller ved bestilling av reservedeler.



1. Plasser dusjen der den skal stå.
2. Putt avløpsslangen ned i sluket.
3. Press frontpanelet inn på hektene under bunnkaret. Sørg for at magnetfestene har kontakt med frontpanelet. Juster magnetfestene ved behov.
4. Kontakt håndverker for tilkobling av vann.
5. Etterstram alle skruer etter 2 mnd. bruk.



Viktig informasjon:

Ved våt tilstand vil de fleste overflater på et baderom være utsatt for å kunne bli glatte. Dette er særlig tilfelle når såpe, sjampo, badeolje etc. er brukt. Det er viktig at installatører og brukere er klar over dette.