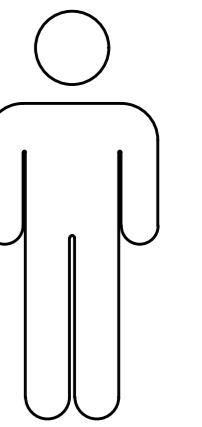
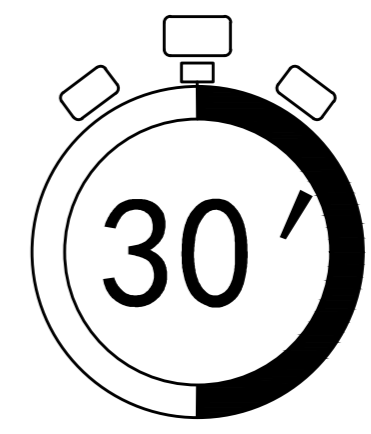
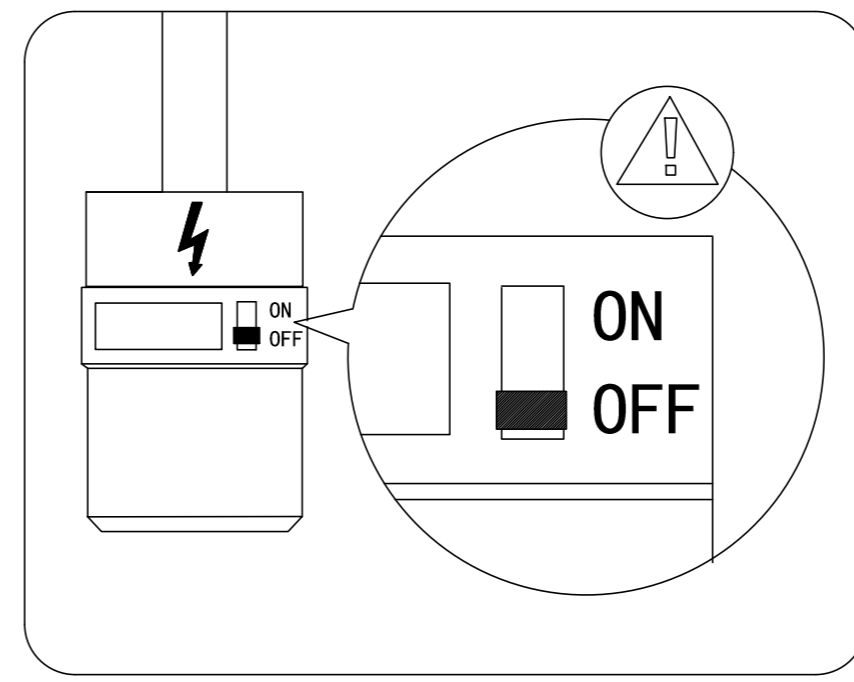
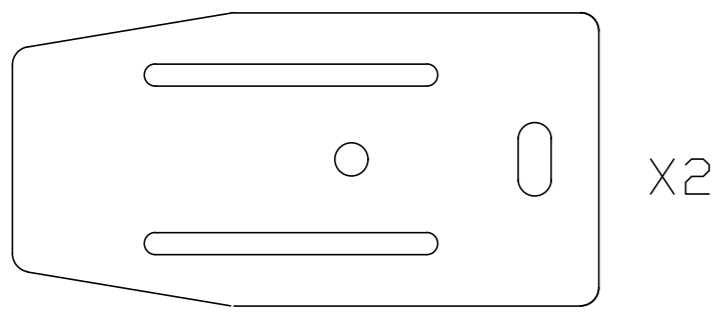
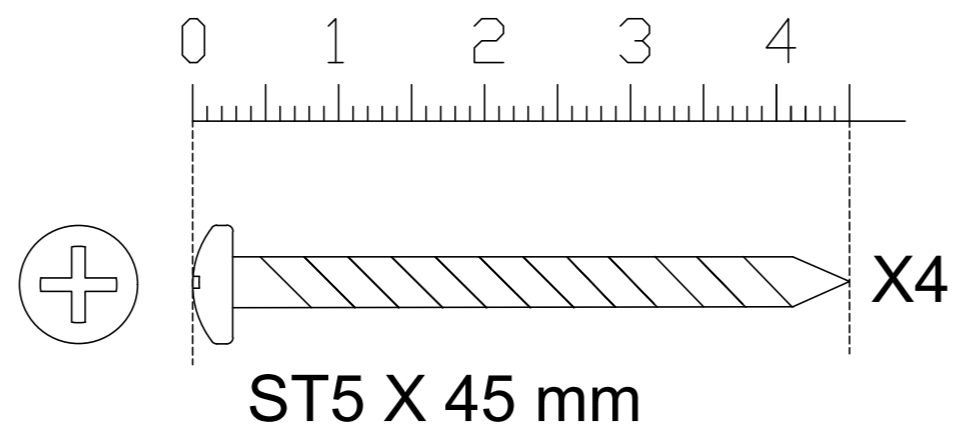
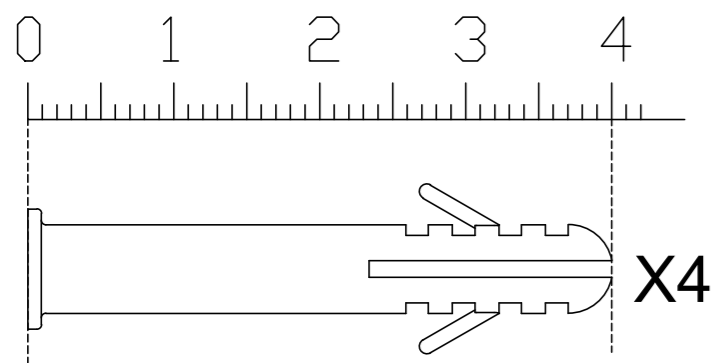
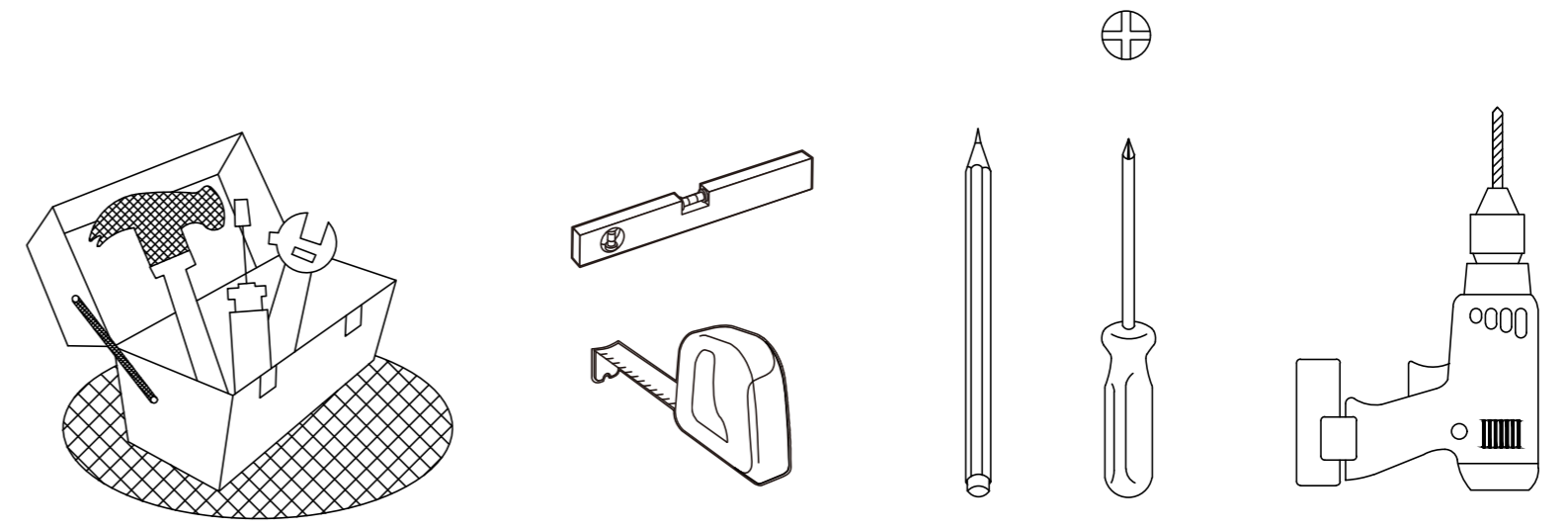
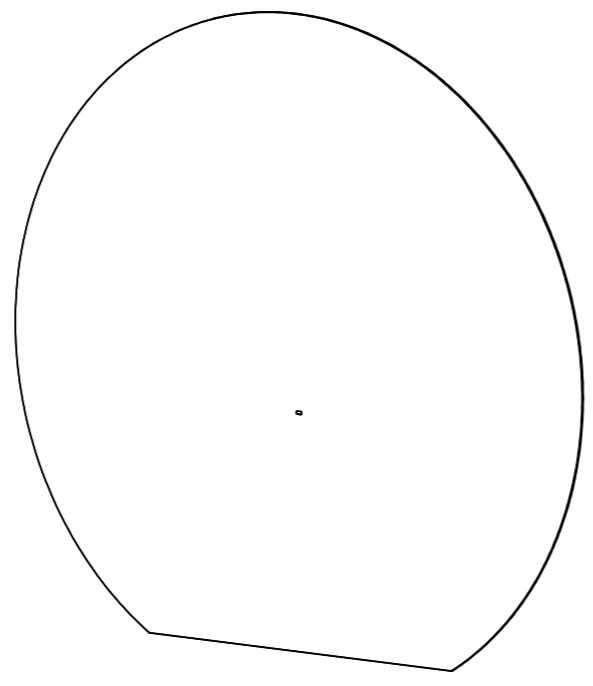
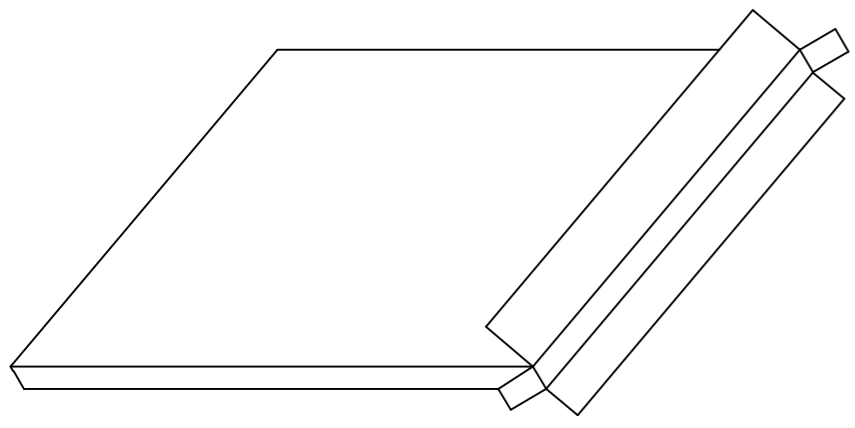


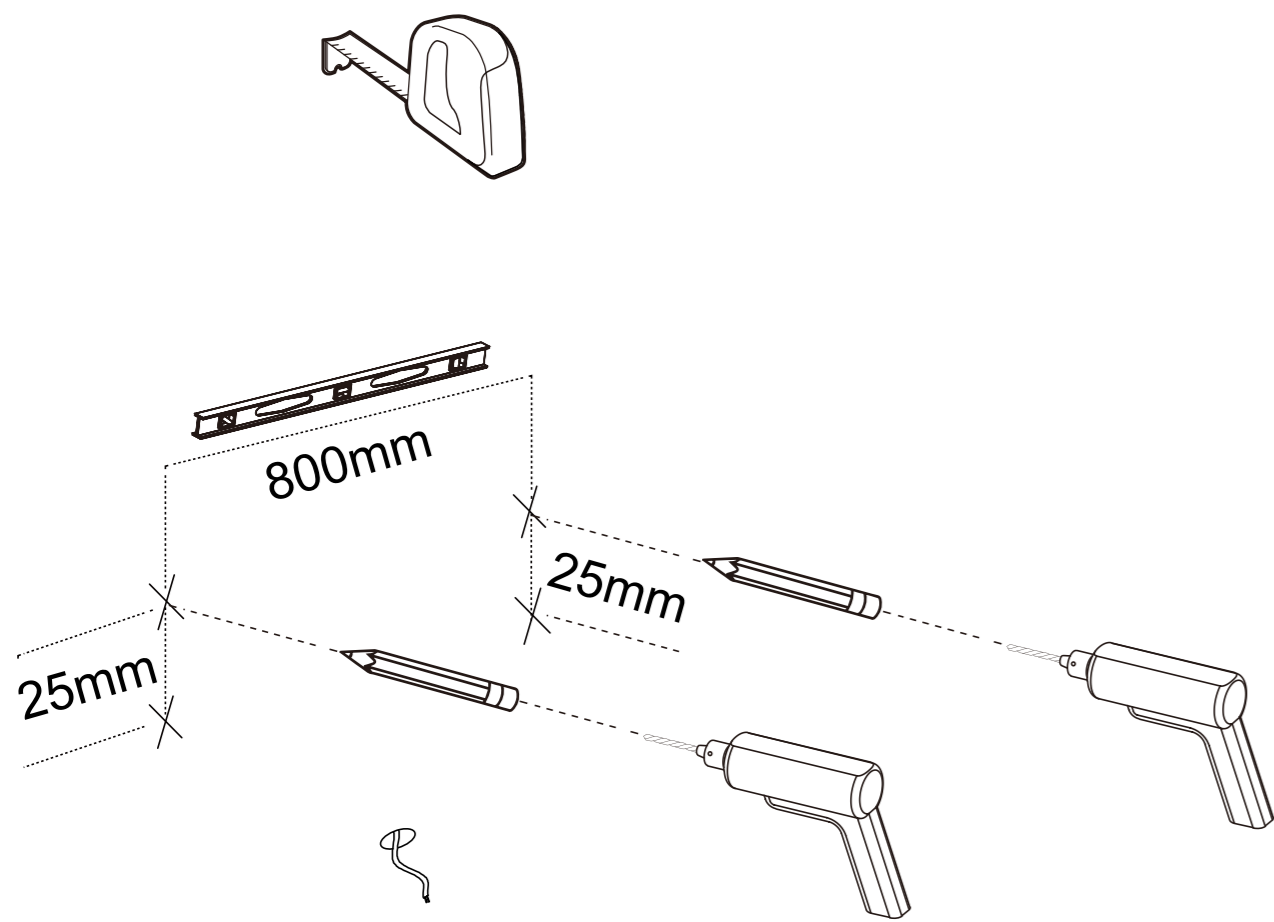
TRENDULTRA

HC1029-D1200/1300

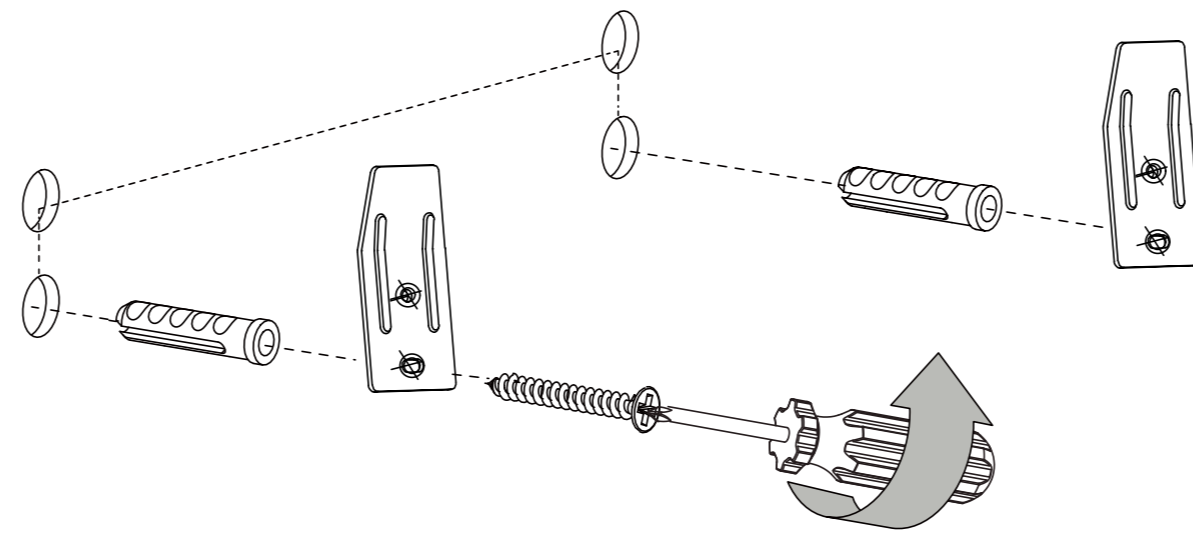
1



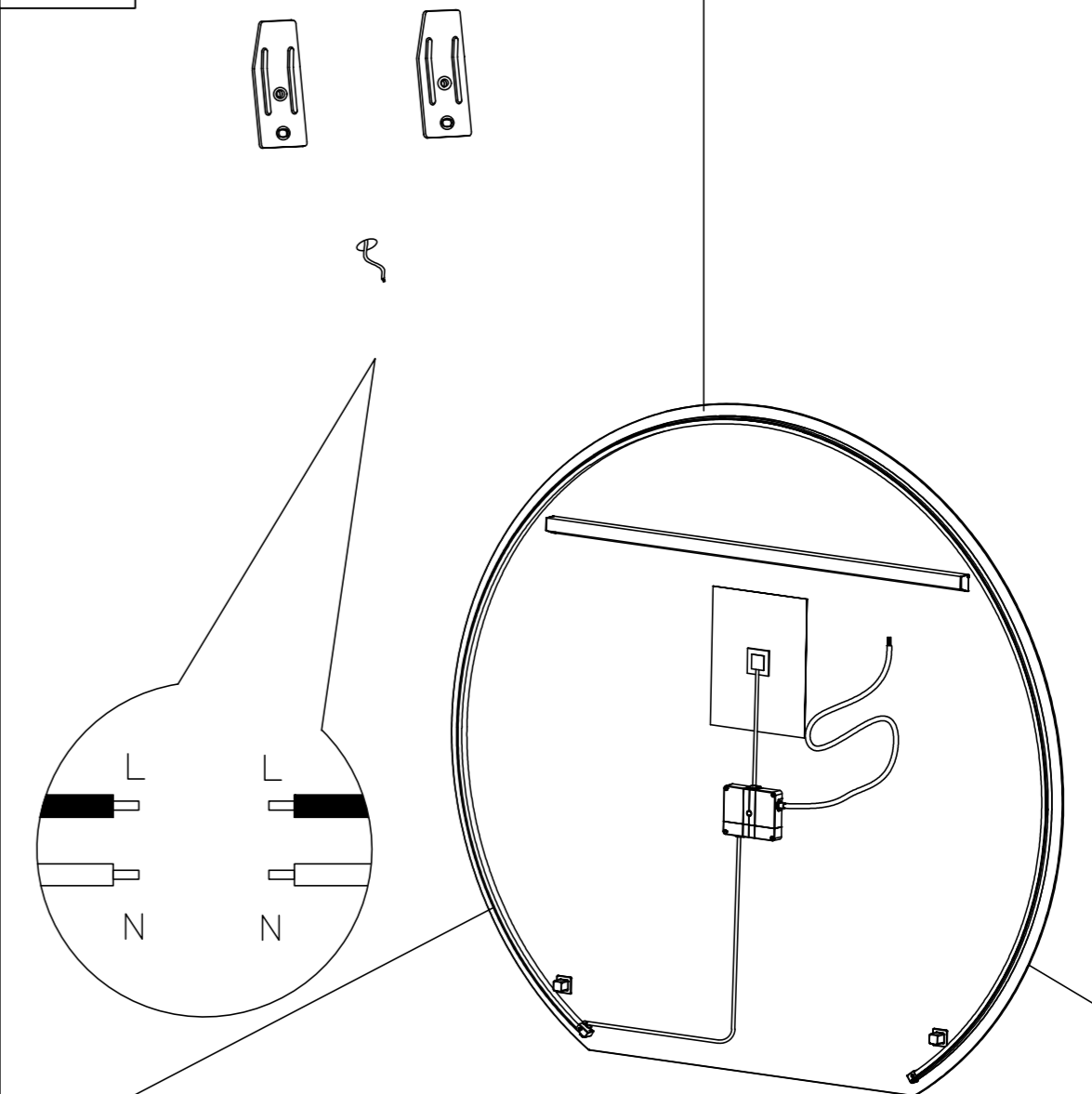
A



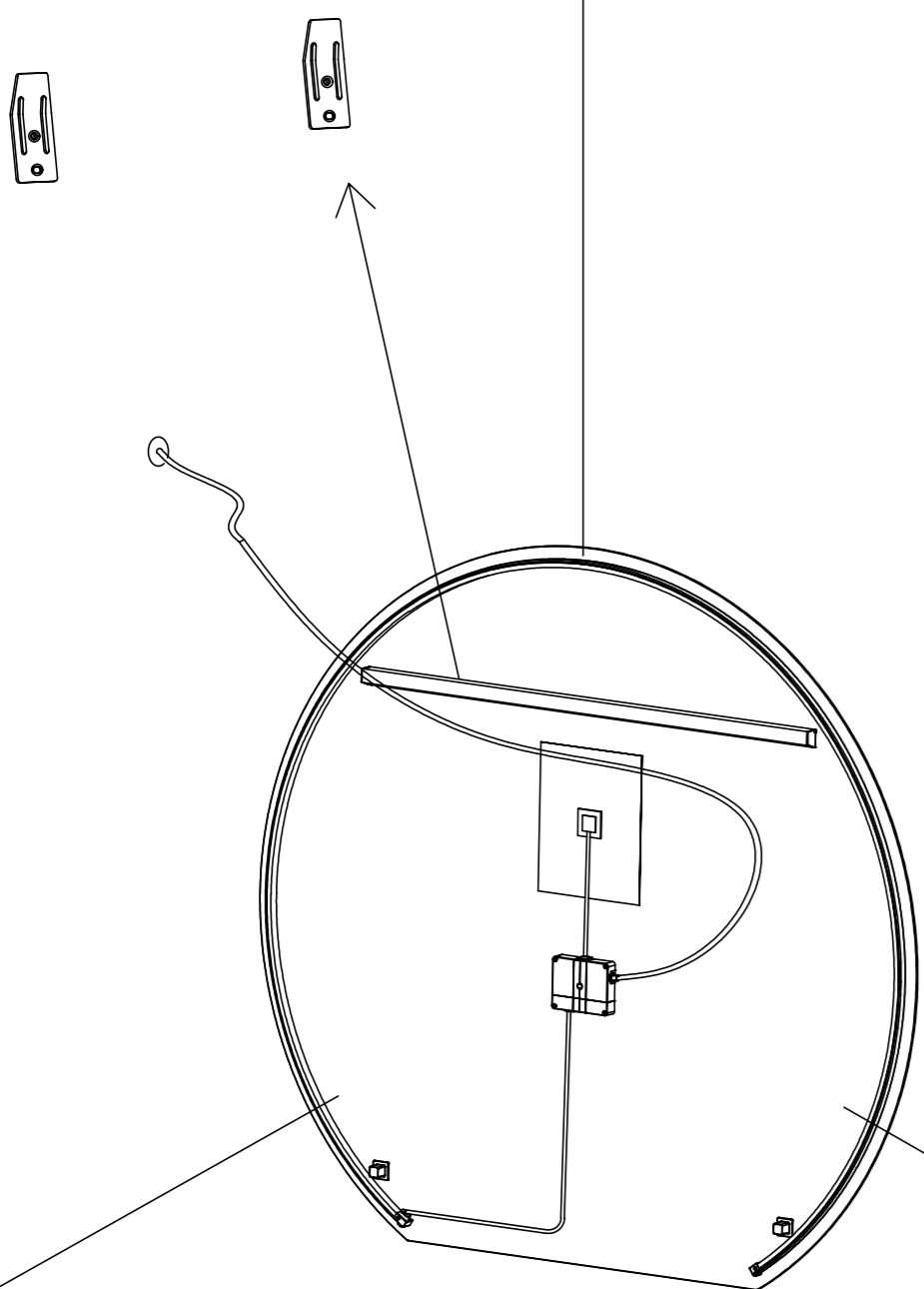
B



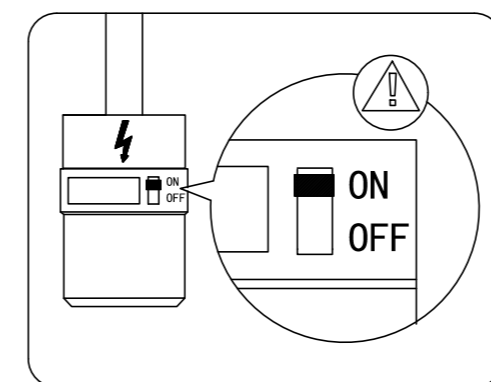
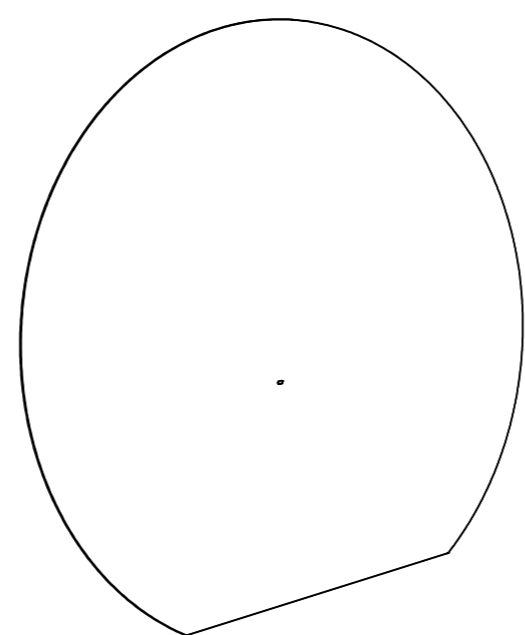
C



D



E



F

1. IR sensor. Vink for å skru AV/PÅ, eller for å endre fargetemperatur: varm hvit (2700K) - AV - kald hvit (3000K).

2. Hold hendene foran IR-bryteren for å dimme (10% - 100% eller 100% til 10%).

3. Anti-dugg skrus på når lyset er på, og skrus av når lyset skrus av.

4. Minnefunksjon.