

Vaskekar til vegg Modell M50

Leveres med:

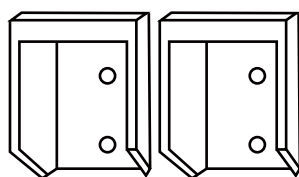
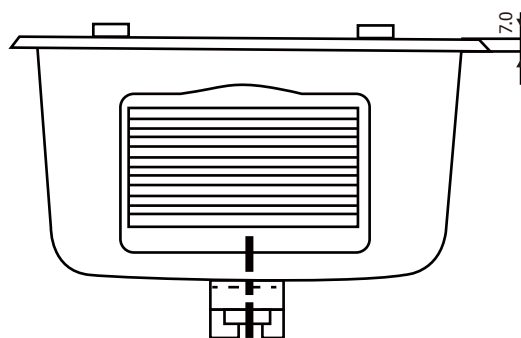
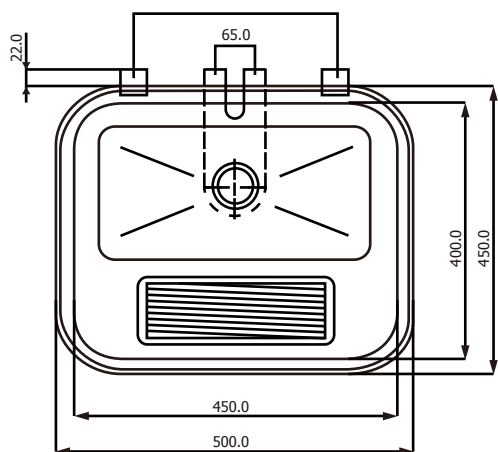
- 1A Monteringsbeslag m/skruehull til montering i murvegg
- 1B Monteringsbeslag u/skruehull til monterings på vask
- 1C Støttebeslag
- Bunnventil
- Skruer

Montering:

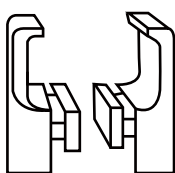
- Monteringsbeslag (1B) monteres på vasken. Bunnventilen og støttebeslag (1C) monteres direkte på vasken.
- Monteringsbeslag (1A) skrues i vegg.
- Monteringsbeslag (1B) plasseres i festet på Monteringsbeslag (1A)
- Støttebeslag 1C skrues fast med 2 skruer slik at beslaget gir støtte til vask.

Mål og produktspesifikasjon:

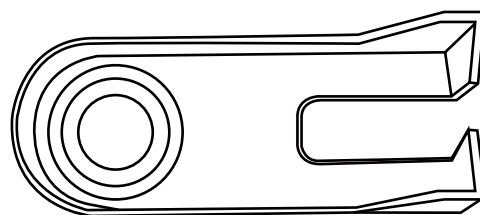
- Utvendig - 500 x 450 mm
- Innvendig mål – 450 x 400 mm
- Dybde – 250 mm
- Materiale – Rustfritt stål (tp 304)
- Materialtykkelse – 0.9 mm
- Vekt – 300 gram
- Anbefalt monteringshøyde - 900 mm fra gulv til vaskens øverste kant.



1A



1B



1C