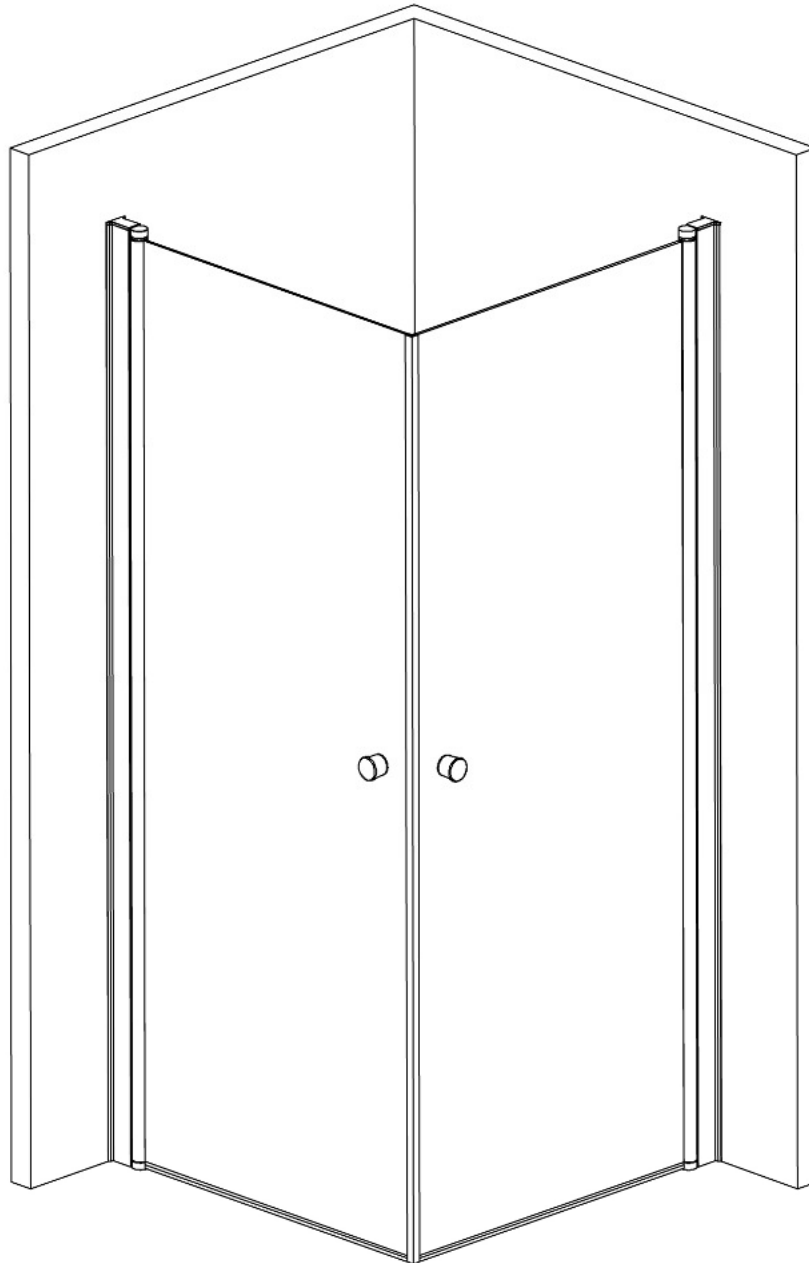


MF 8804

(80x80)

(90x90)



CE ISO 9001:2008



Kjære kunde. Vi takker for ditt valg av Celeste.

Før du setter i gang med monteringen av dette produktet, er det viktig, at du har oversikt over alle delene. Bruk god tid til å sette deg inn i hvordan monteringen skal gjøres.

Det kan være en fordel og være to personer under monteringen.

Viktig å lese før montering

Viktig å tenke på ved MONTERING av herdet sikkerhetsglass:

1. Skadet glass må under ingen omstendigheter monteres ettersom sikkerhetsfunksjonen bygger på at glasset er 100 % inntakt ved montering.

Kontroller derfor at hvert glass er i uskadet tilstand før det monteres.

Kontroller hjørnene ekstra nøye!

2. Beskytt alltid glasskantene mot skader og slag under monteringsarbeidet.

Se til at glasset og at hjørnene ikke støter imot ståldetaljer, murverk, vegg- og gulvfliser, eller andre harde flater ved montering og bruk.

3. Sett aldri et glass på glassets hjørnekant.

4. Montøren må kontrollere at dørene ikke mot gulvet etter montering.

Tips:

- Oppbevar glasset i forpakningen helt til det skal monteres.
- Sett aldri glasset direkte ned på gulvflisene eller lignende harde underlag.
- Det kan være en fordel å være to personer under montering.

Vedlikehold av dusj.

Profilen er av krom eller pulverlakkert aluminium og dører er av herdet sikkerhetsglass. Dusjen rengjøres på vanlig måte.

Gjør rent ofte og bruk vanlige rengjøringsmidler. Unngå bruk av stålull og grønn fiber-svamp da dette kan ripe profilene.

Unngå bruk av saltsyre, svovelsyre og kaustisk soda. Løsemidler som aceton eller trikloretylen er også skadelig ved rengjøring.

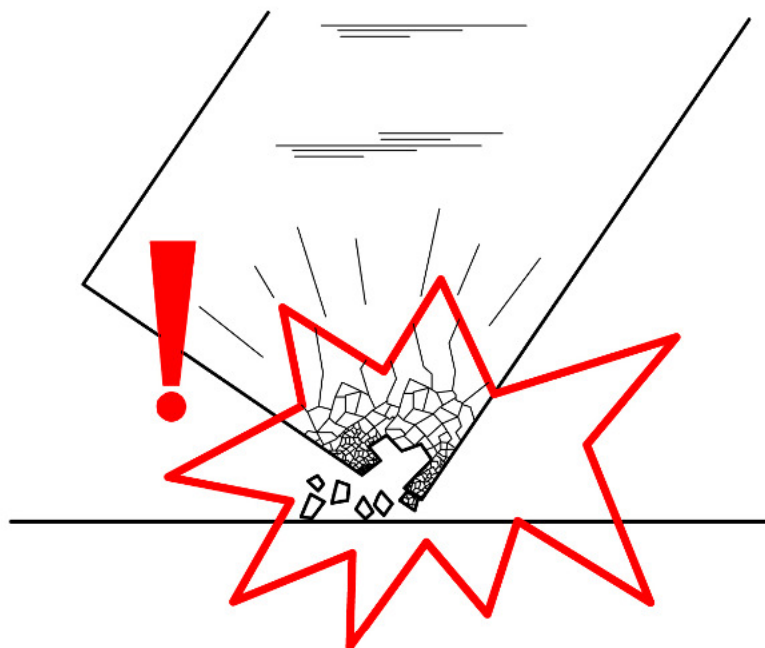
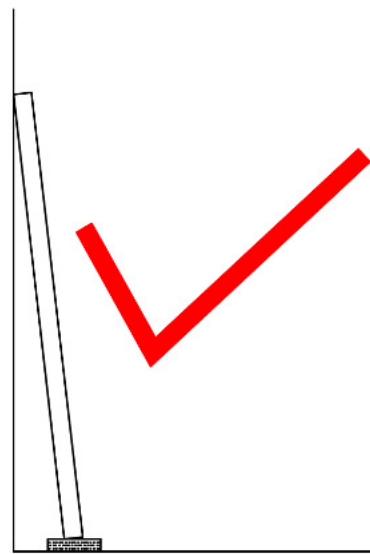
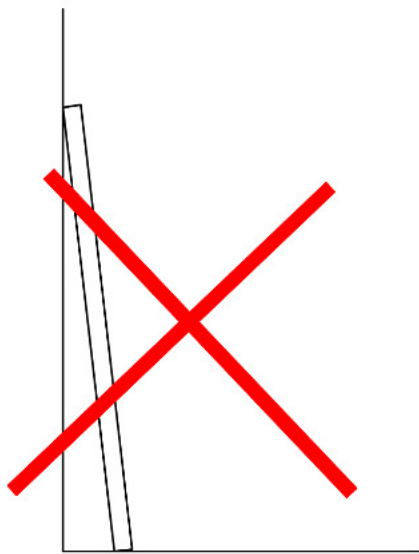
Sørg for god ventilasjon i rommet. Bruk f.eks. en baderomsvifte eller luft ofte for å hindre at det dannes kondens eller muggsopp.

Lykke til med montering!

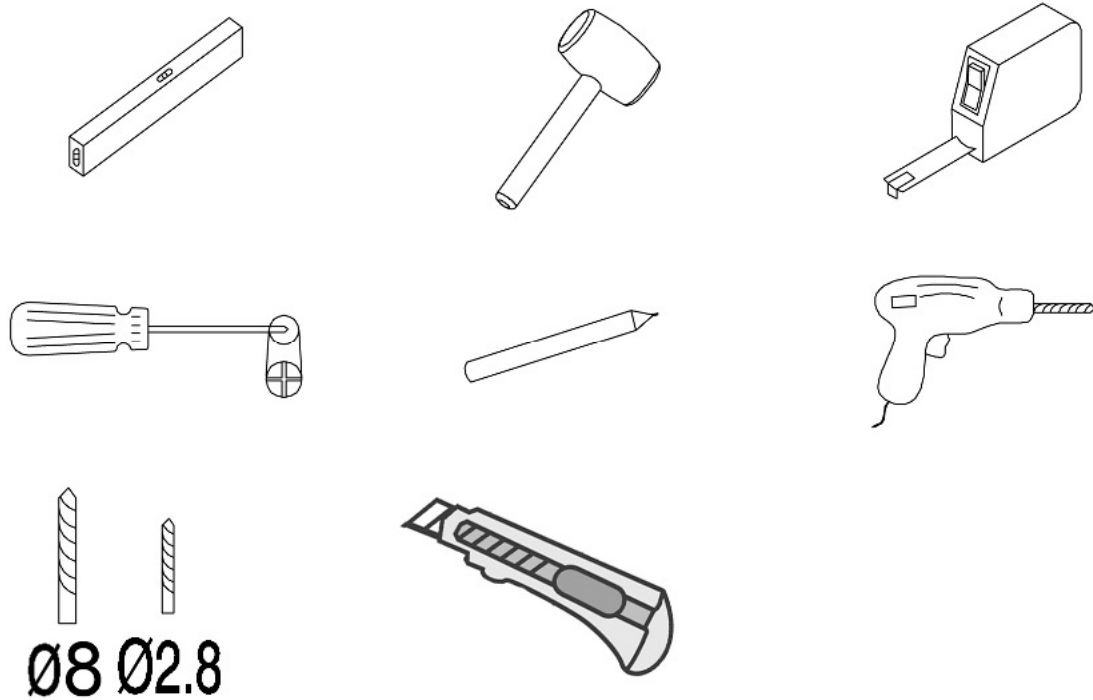


Forsiktig!

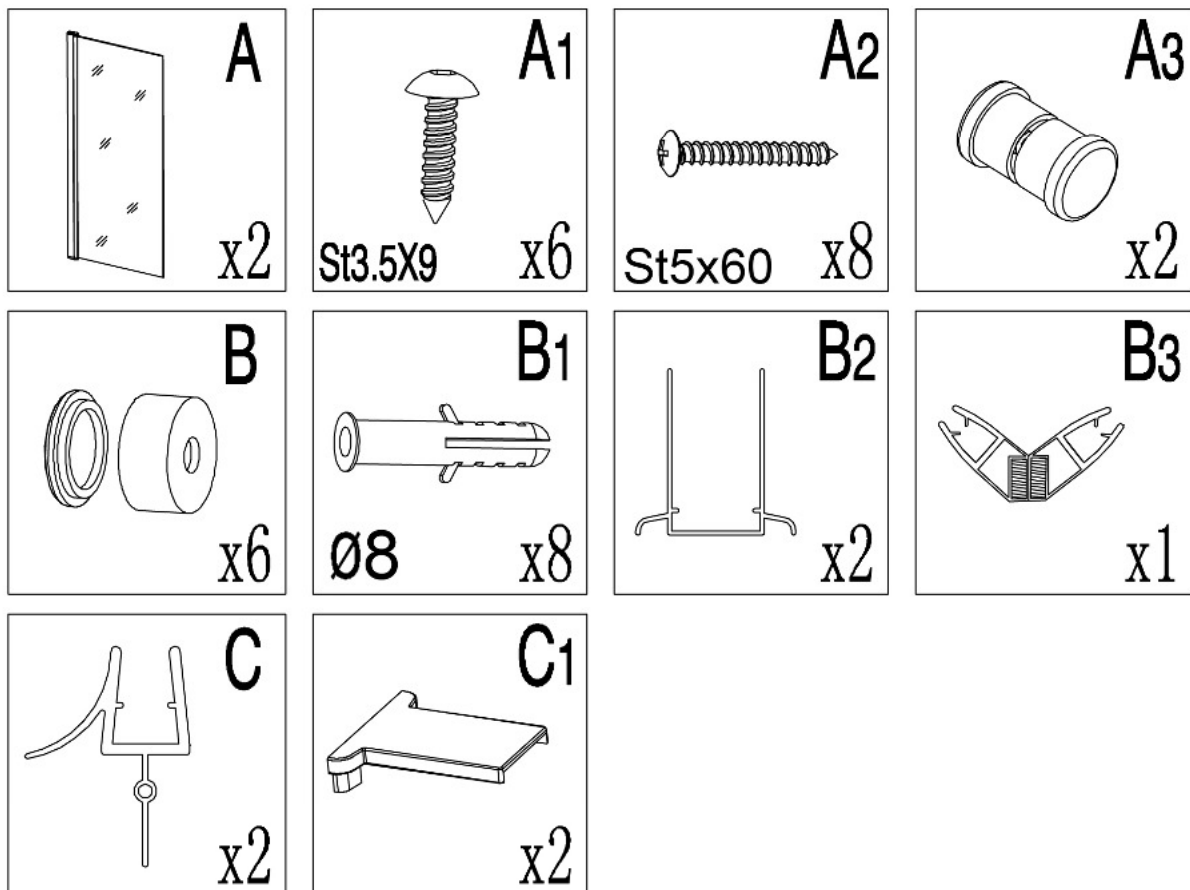
Still aldri glassdøren direkte på gulvet



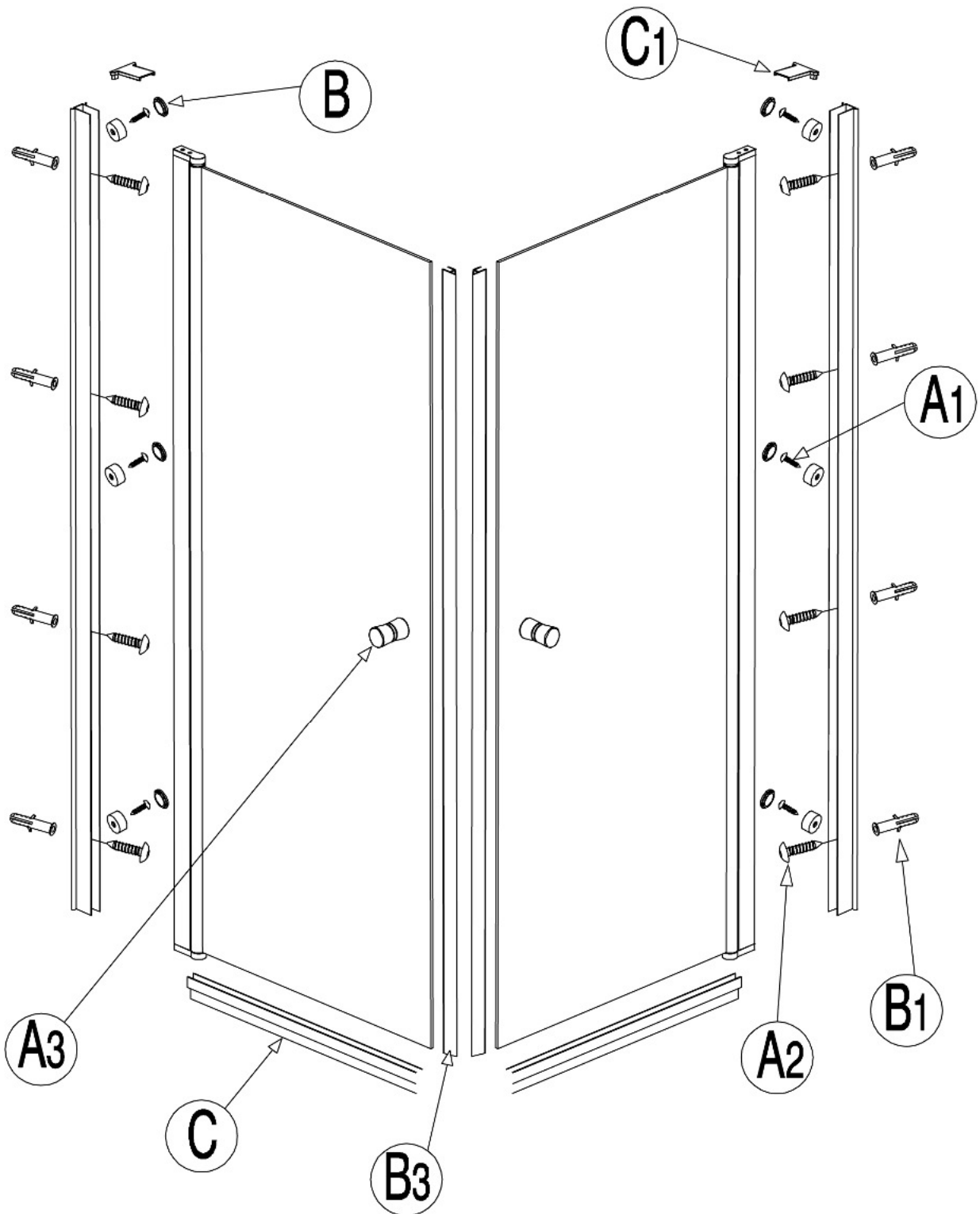
Nødvendig værktøj



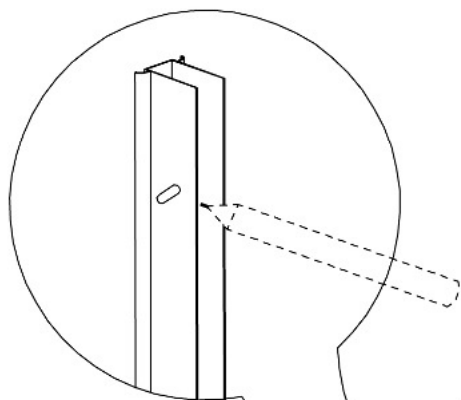
Deler



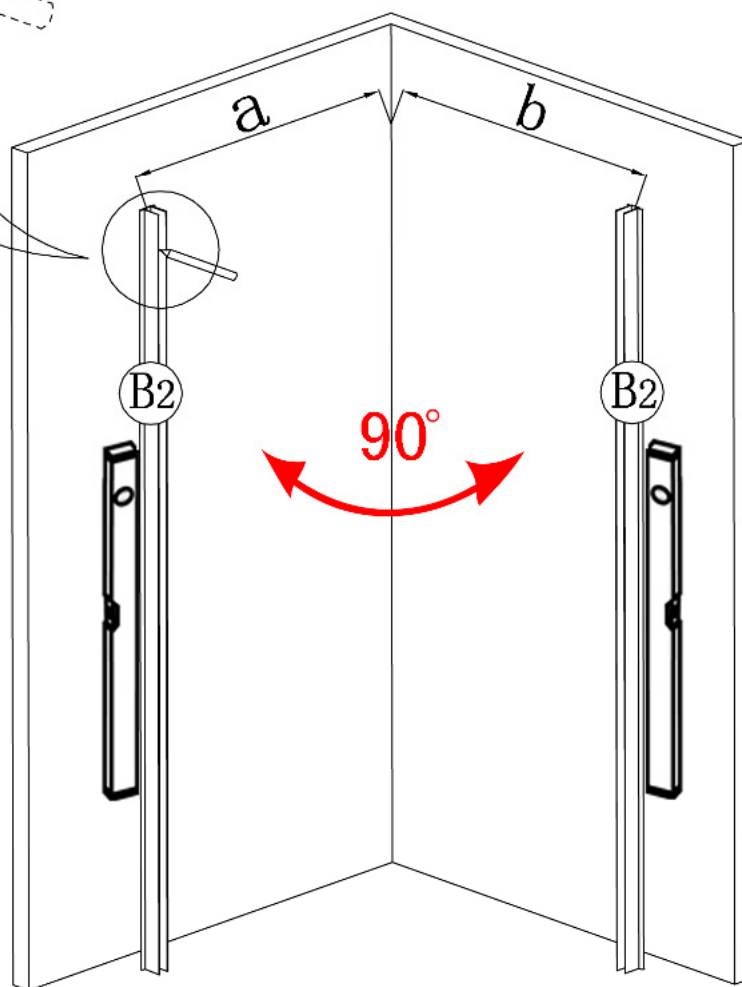
Produktoversikt



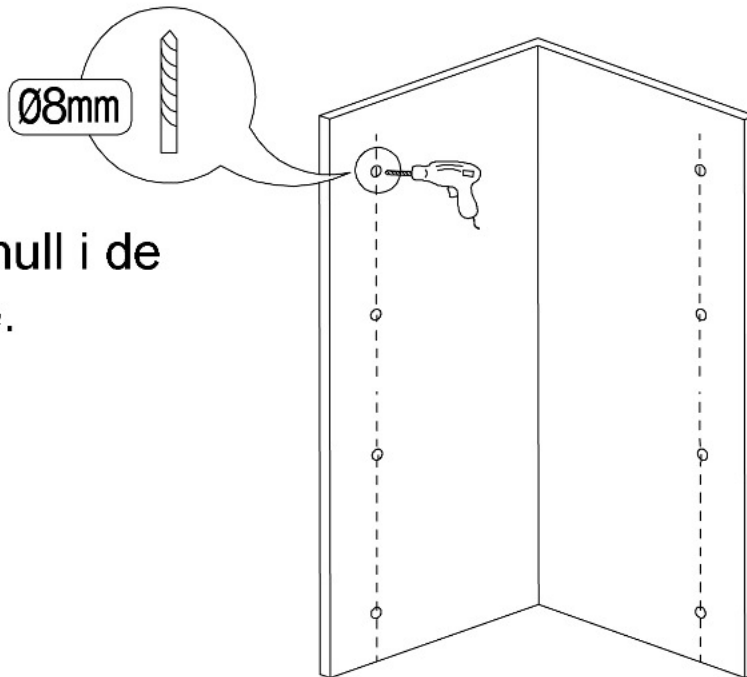
1. Se i nedenstående skjema for å finne korrekte mål til montering av veggprofilen.
2. Har du kjøpt 90x90 hjørne skal avstand fra vegg til senter av profilen være 880x880 mm.
Har du kjøpt 80x80 hjørne skal avstand fra vegg til senter av profilen være 780x780 mm.



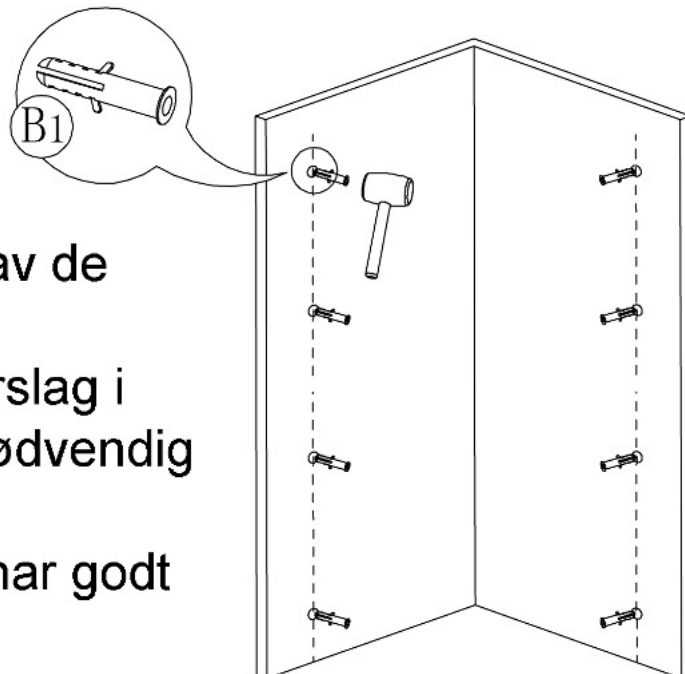
	a	b
800x800	780	780
900x900	880	880



3. VIKTIG! sørg for å holde profilene vertikalt og i vater.

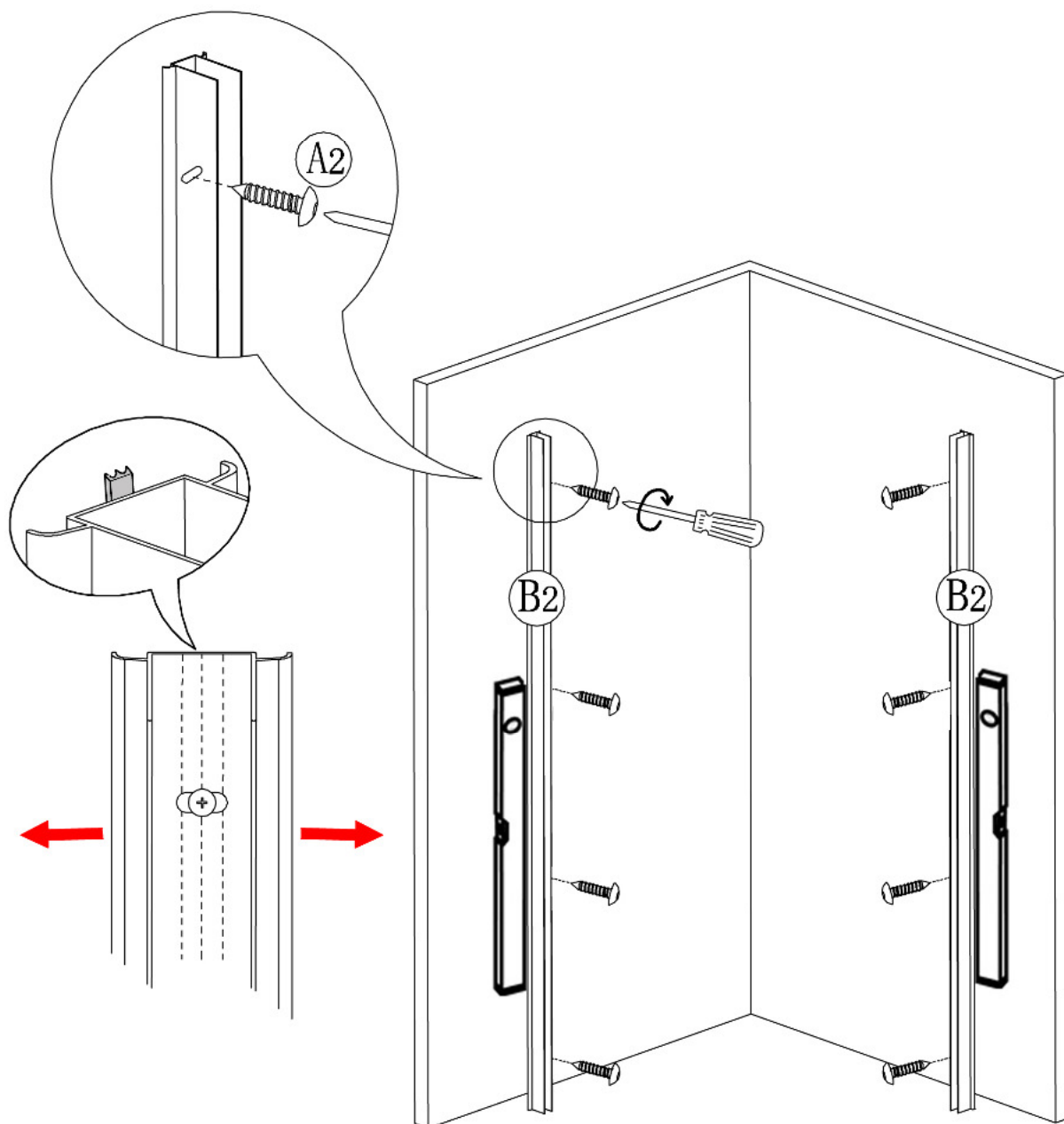


1. Drill 40 mm dype hull i de oppmålte merkene.
2. Bruk 8 mm bor.

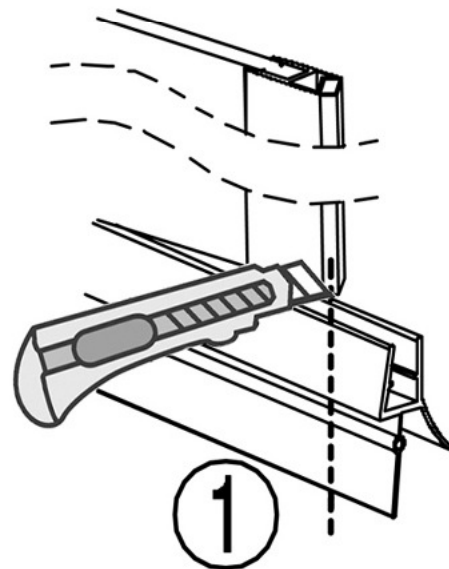
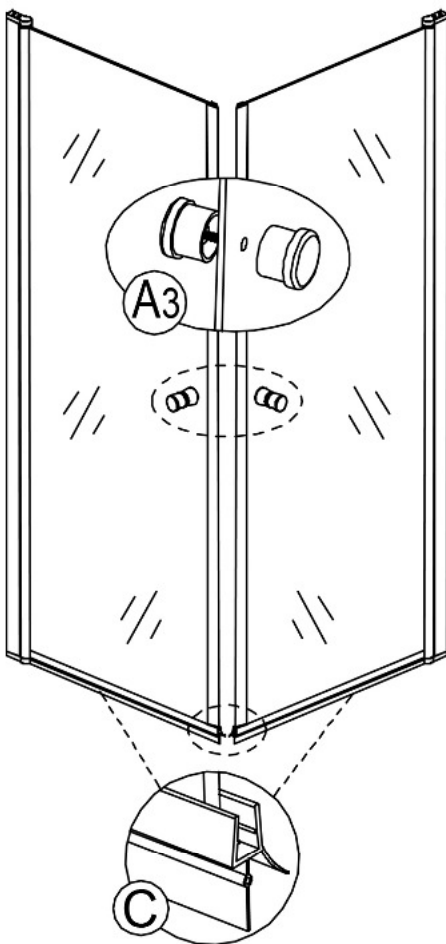
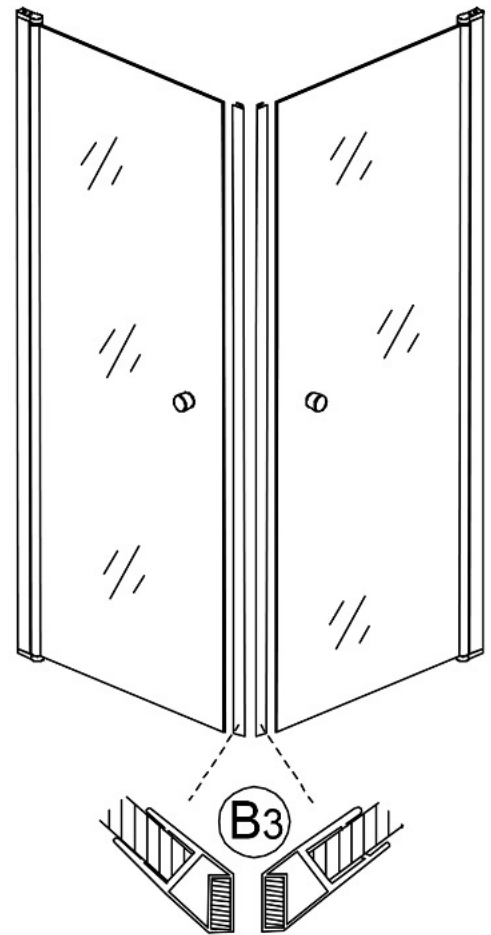


3. Slå pluggene i hver av de oppborrede hullene.
3. Dersom det er spikerslag i veggen er det ikke nødvendig med plugg.
4. Sørg for at skruene har godt feste.

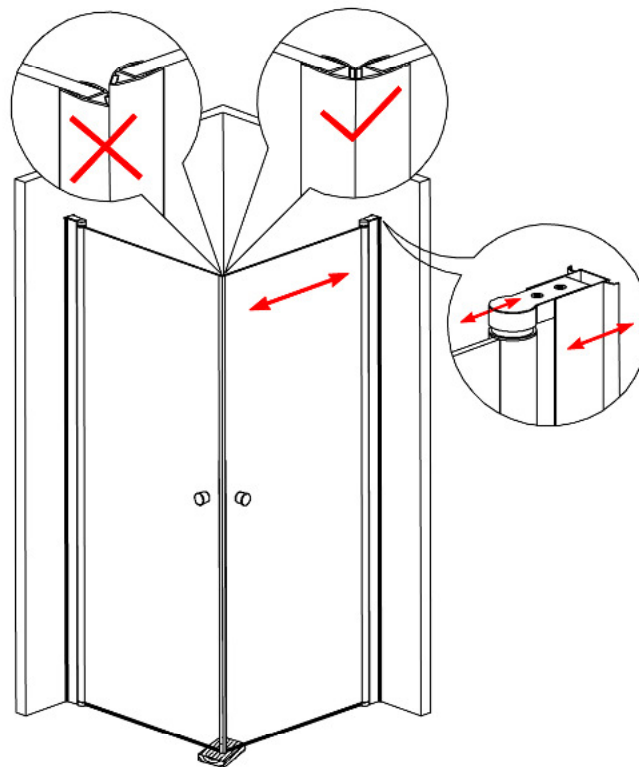
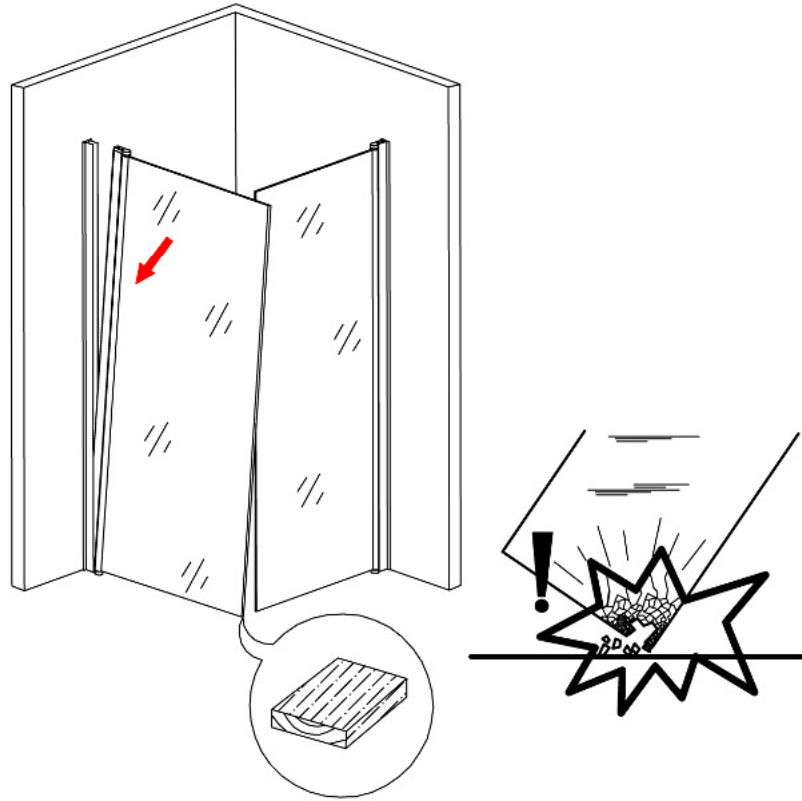
1. Skru veggprofilen fast til veggen.
2. Husk og kontrollere at profilen er i vater.

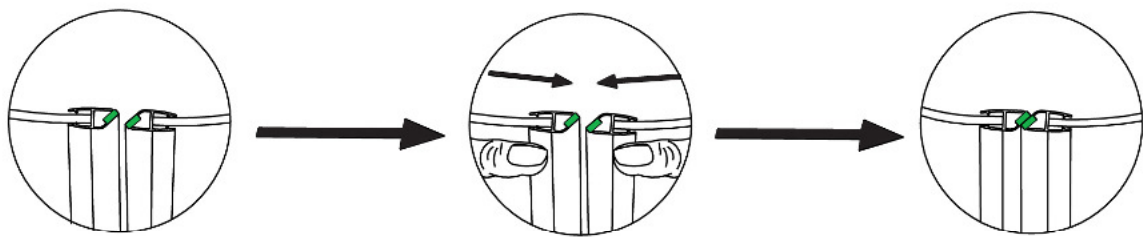
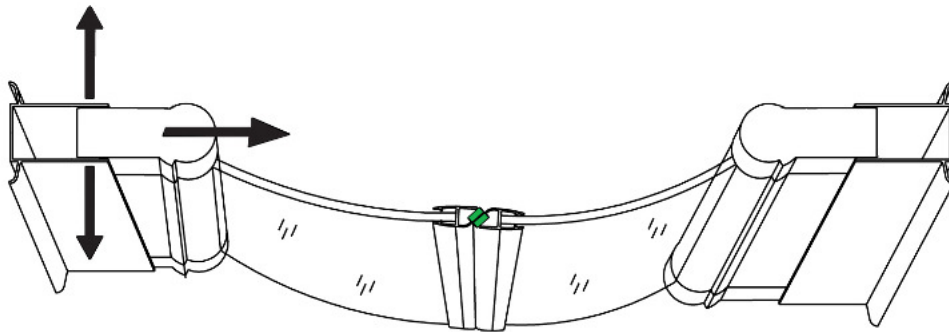
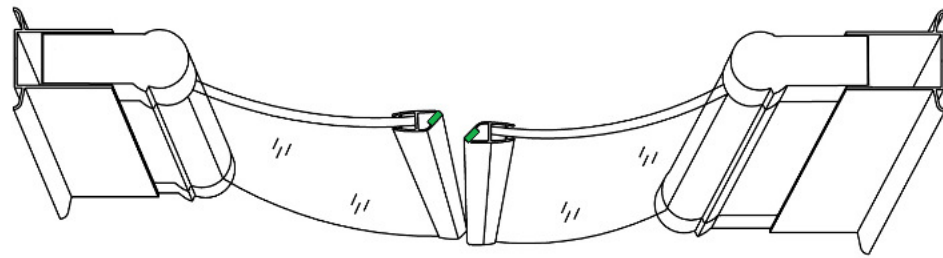
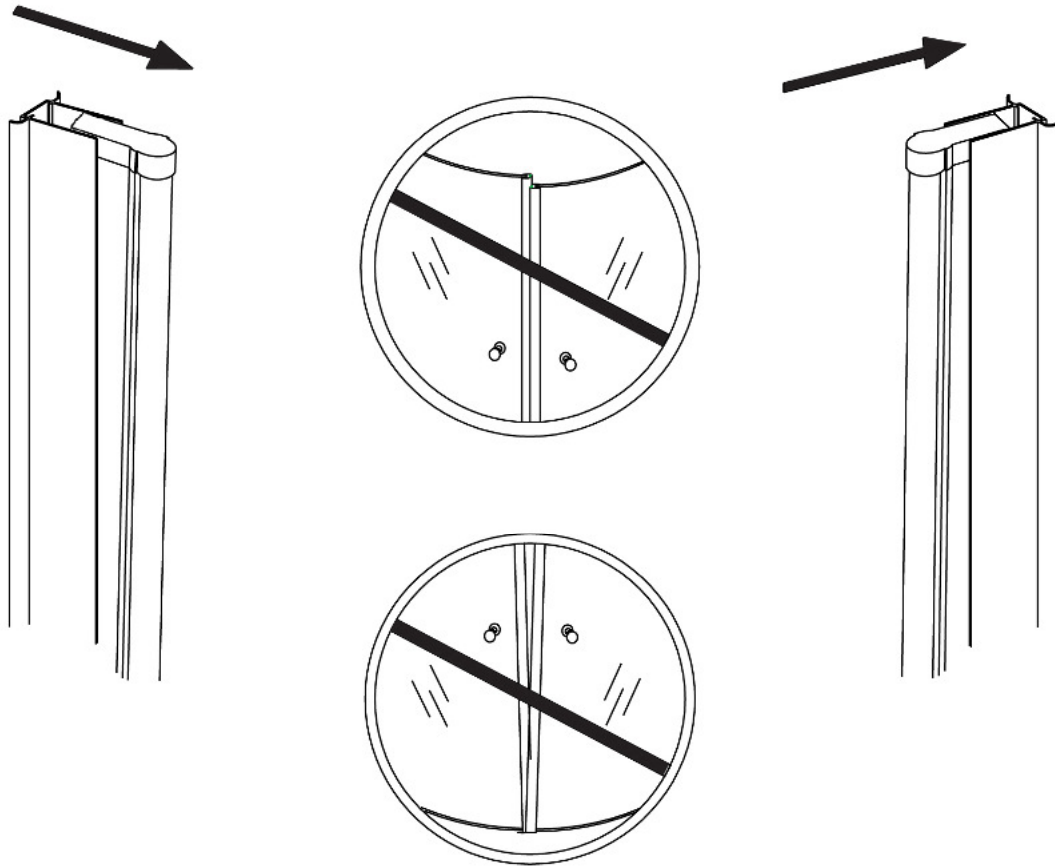


1. Monter håndtak.
2. Monter subbelisten i bunn.
3. NB! Det er meget viktig at subbelisten festes på glassdøren før monteringen fortsetter.
4. Tilpass subbelisten. La kniven følge magnetlistens vinkel slik at subbelisten også blir skrå (45gr)
Se figur (1)



1. Bruk avstandskloss mellom flis og glassdør.
2. Sørg for at glassdøren er like høy som vist på tegningen.





1. Bor hull gjennom de to profilene når dørene står korrekt.
2. Vær forsiktig slik at ikke profilene blir risset.
3. Sett i skruene som vist på tegningen (B)
4. Til slutt settes topplokket på.

