

116028NO-05
2020-03

Roomie One WiFi Roomie Dual WiFi



NO **Bruker- og monteringsveiledning**
Romventilator

ART. NR.:
115996
116000

Innhold

1.	Formål.....	6
2.	Innholdet i leveransen.....	6
3.	Tekniske data.....	7
4.	Design og funksjon.....	9
5.	Montering og oppsett.....	13
6.	Vedlikehold.....	36
7.	Feilsøking.....	38
8.	Bestemmelser vedrørende oppbevaring og transport.....	39
9.	EU-samsvarserklæring.....	40



SIKKERHETSKRAV

- Les brukerveiledningen nøye før enheten monteres og tas i bruk.
- Sørg for at alle krav i brukerveiledningen og bestemmelser i alle gjeldende lokale og nasjonale byggforskrifter, elektriske og tekniske standarder er oppfylt.
- Advarslene i denne brukerveiledningen må følges nøye, da de omfatter viktig informasjon om personsikkerhet.
- Manglende overholdelse av regler og sikkerhetsforskrifter i denne brukerveiledningen kan medføre personskade eller skade på enheten.
- Les veiledningen nøye og ta vare på den gjennom hele enhetens levetid.
- Hvis enheten overdras til andre, må brukerveiledningen også følge med til den nye eieren.

Brukerveiledningen, som består av tekniske opplysninger, bruksanvisning og tekniske spesifikasjoner, gjelder installasjon og montering av romventilatoren Roomie One WiFi og Roomie Dual WiFi (heretter kalt «enheten»).



OBS! Når en tekst har dette symbolet, betyr det at manglende overholdelse av anvisningene kan medføre personskade eller alvorlig skade på utstyret.



NB! Når en tekst har dette symbolet, kan manglende overholdelse av anvisningene medføre skade på utstyret eller svekket ytelse.



For dette produktet gjelder reklamasjonsrett i henhold til gjeldende salgsbetingelser – forutsatt at produktet er riktig brukt og vedlikeholdt. Filter er forbruksmaterieell.

Symbolet på produktet viser at det ikke må behandles som husholdningsavfall. Det skal derimot leveres til et mottak for resirkulering av elektrisk og elektronisk utstyr.

Ved å sørge for korrekt avhending av apparatet bidrar du til å forebygge negative konsekvenser for miljø og helse som følge av feil håndtering. Kontakt kommunen, renovasjonsselskapet eller forhandleren for nærmere informasjon om resirkulering av produktet.

Reklamasjon som gjelder feilaktig eller mangelfull montering, rettes til det ansvarlige monteringsfirmaet. Reklamasjonsretten kan bortfalle ved feilaktig bruk eller grov forsømmelse av vedlikeholdet av anlegget.

Dette apparatet kan brukes av barn over åtte år og av personer med nedsatt sansevne eller fysisk eller psykisk funksjonsevne, eller personer med manglende erfaring eller kunnskap, hvis de får instruksjoner om sikker bruk av apparatet eller tilsyn som sikrer sikker bruk, og hvis de er klar over risikoen.

Produktet skal ikke brukes av barn. Barn skal ikke leke med apparatet. Barn skal ikke utføre rengjøring eller vedlikehold uten tilsyn.

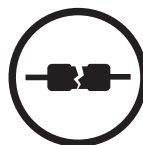
Våre produkter er i kontinuerlig utvikling, og vi forbeholder oss derfor retten til endringer.

Vi tar også forbehold om eventuelle trykkfeil som måtte oppstå.

Montering av enheten og sikkerhetsforskrifter ved bruk



- Koble enheten fra strømforsyningen før alt monteringsarbeid.



- Ikke bruk utstyr eller kabler som er skadet når enheten kobles til strømforsyningen.



- Ikke legg enhetens strømkabel i nærheten av varmeutstyr.



- Ikke ta på enhetens betjeningsorganer med våte hender.
- Ikke utfør monterings- og vedlikeholdsarbeid med våte hender.



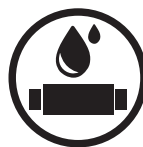
- Vær forsiktig ved utpakking av enheten.



- Ikke bruk enheten utenfor temperaturområdet som er angitt i brukerveiledningen.
- Ikke bruk enheten i kjemisk aggressive eller eksplosive omgivelser.



- Følg sikkerhetsforskriftene for bruk av elektroverktøy under montering av enheten.



- Beskytt de elektriske delene av enheten mot vanninntrengning.



- Ikke åpne enheten mens den er i drift.



- Koble enheten fra strømforsyningen og kontakt forhandleren hvis enheten avgir uvanlige lyder, lukter eller røyk.



- Ikke blokker luftkanalen når enheten er slått på.



- Hvis enheten er i kontinuerlig drift, skal det gjennomføres regelmessige kontroller for å påse at monteringen er forsvarlig.



- Koble enheten fra strømforsyningen før alt teknisk vedlikehold.



- Enheten skal kun brukes til det tiltenkte formålet.

1. Formål

Enheten er utviklet for kontinuerlig mekanisk utskifting av luft i enkeltrom i hus, leiligheter og næringsbygg. Enheten er utstyrt med en keramisk varmegjenvinner som leverer frisk og filtrert luft som er varmet opp med varme gjenvunnet fra avtrekksluft. Enheten er beregnet for montering gjennom vegg.



Enheten skal monteres på et sted der barn ikke kan komme til uten tilsyn fra voksne.

Enheten er klassifisert for kontinuerlig drift. Transportert luft må ikke inneholde brennbare eller eksplosive blandinger, kjemikaliedamp, klebrige stoffer, fiberholdige materialer, grove støv-, sot- og oljepartikler eller miljøer der det kan dannes farlige stoffer (giftige stoffer, støv eller sykdomsfremkallende bakterier).



Slå av enheten hvis lufttemperaturen ligger utenfor temperaturområdet som er angitt under tekniske data.

2. Innholdet i leveransen

Navn	Antall	
	Roomie One WiFi	Roomie Dual WiFi
Innvendig del	1 stk.	1 stk.
Luftkanal	1 stk.	1 stk.
Luftstrømseparator	–	3 stk.
Lyddempende materiale	1 stk.	–
Kassettmontasje	1 stk.	1 stk.
Utvendig kappe	1 stk.	1 stk.
Fjernkontroll	1 stk.	1 stk.
Pappmal	1 stk.	1 stk.
Festesett	2 pakninger	2 pakninger
Bruerveiledning	1 stk.	1 stk.
Monteringsanvisning til utvendig kappe	1 stk.	1 stk.
Emballasje	1 stk.	1 stk.

3. Tekniske data

Enhetene er beregnet på innendørs bruk. Produktene er under kontinuerlig utvikling, og enkelte modeller kan derfor avvike fra dem som er beskrevet i denne veiledningen.

Enheten er klassifisert som et elektrisk apparat i klasse II.

	Roomie One WiFi			Roomie Dual WiFi		
	I	II	III	I	II	III
Hastighet						
Luftmengde varmegjenvinningsmodus (m ³ /t)	10	17,5	30	10	20	30
Luftmengde ventilasjonsmodus (m ³ /t)	20	35	60	10	20	30
Luftmengde avtrekksmodus (m ³ /t)	–	–	–	20	40	60
Lydtrykk Lp(A) 3 m dB	17	28	36	20	32	39
Lydeffekt Lw(A) dB	35	45	54	37	49	56
Effektforbruk (W)	5,1	5,6	7,5	2,9	4,6	6,8
Strøm (A)	0,018	0,032	0,06	0,031	0,048	0,096
Viftehastighet (o/min)	1 030	1 760	2 690	1 030	1 760	2 690
Lyddemping D _{n,e,w} (C;Ctr)	38 (-1;-5)			35 (-1;-4)		
Spenning (V/50–60 Hz)	100–240 V					
Filterklasse	G3					
Inntrengningsbeskyttelse	IP 24					
Driftstemperatur*	–25 °C til 50 °C					
Veggtykkelse	240–500 mm			280–500 mm		

WiFi tekniske data

Standard:	IEEE 802.11 b/g/n
Frekvensbånd [GHz]	2,4
Overføringskraft [mW] (dBm)	100 (+20)
Nettverk	DHCP
WLAN-sikkerhet	WPA, WPA2

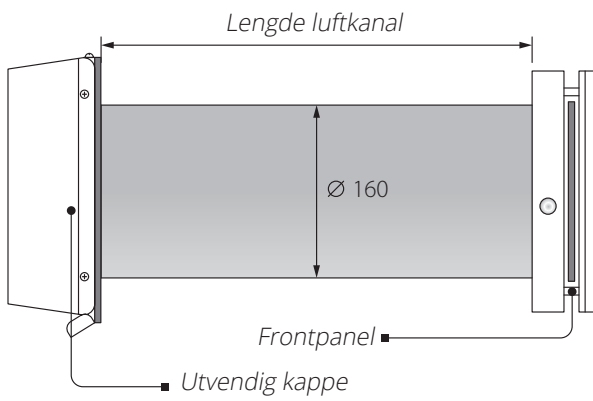
*Minimum driftstemperatur er målt ved en innendørs luftfuktighet på 35% RH.

Variasjoner i temperatur og luftfuktighet kan føre til igjenfrysing ved høyere temperatur enn angitt.

Ved eventuell igjenfrysing, ta ut kassett med varmegjenvinner og vifte. La den tine i romtemperatur.

Vent med å starte romventilatoren hvis temperatur- og fuktforhold er uendret. Alternativt velges ventilasjonsmodus som reduserer innvendig luftfuktighet og risiko for igjenfrysning. Luften trekkes da kontinuerlig i en retning.

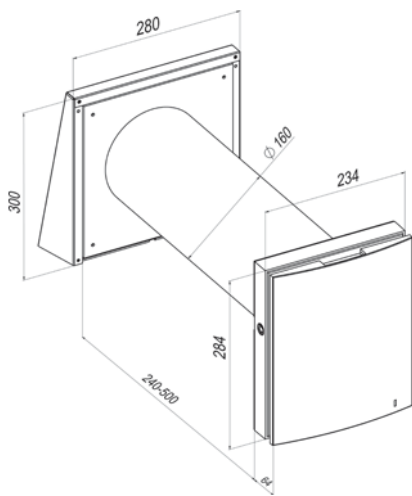
For Roomie Dual så vil aktivering av innebygd fuktsensor gjøre at enheten gir avtrekk fra begge vifter på maks hastighet inntil fuktnivået er redusert til under settpunkt.



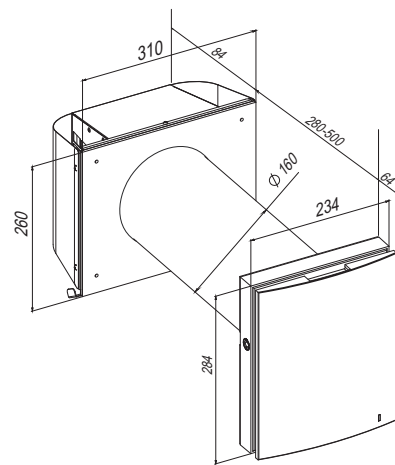
Lengde luftkanal [mm]	
Roomie One WiFi	Roomie Dual WiFi
240(150*)-500	280-500

* Er minste lengde på luftkanal med kappe for tynnere vegger (tilbehør).

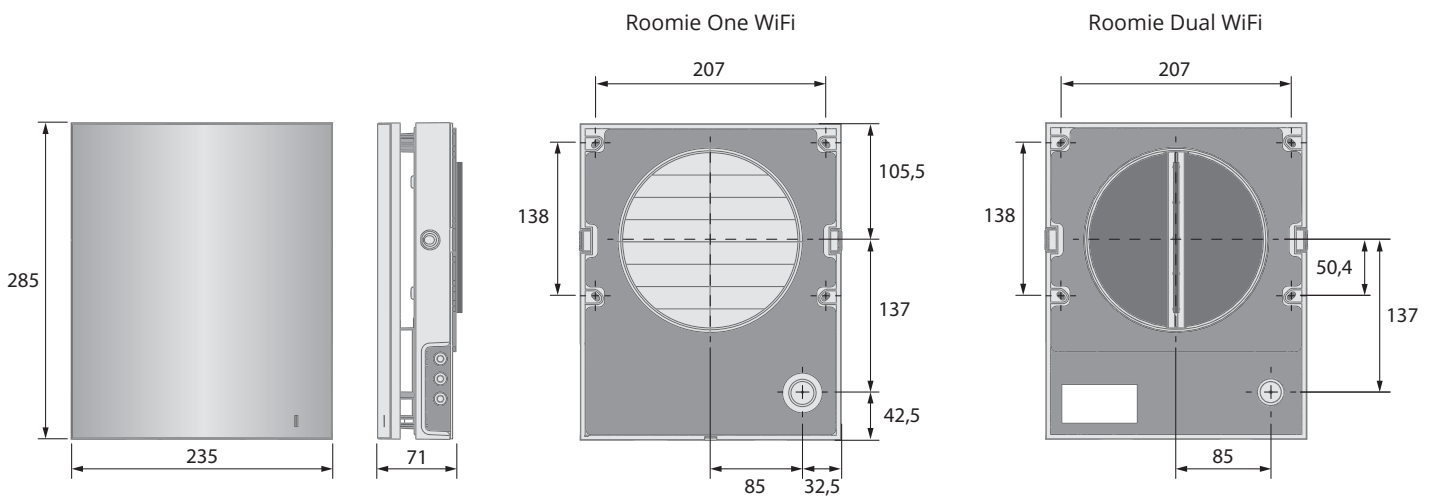
Roomie One WiFi



Roomie Dual WiFi



Byggemål innendørsenhet [mm]



4. Design og funksjon

Roomie One WiFi

Romventilatoren består av en innvendig del med et dekorativt frontpanel, en kassett, en luftkanal med lyddempende materiale og en utvendig kappe. Kassetten er enhetens grunnleggende funksjonsdel. Den består av en vifte, en varmegjenvinner og to filtre som sørger for grovfiltrering av luften og hindrer at støv og fremmedlegemer trenger inn i varmegjenvinneren og viften.

Tilbakeslagsspjeldene i den innvendige delen er lukket når enheten står stille og hindrer at kald luft strømmer inn.

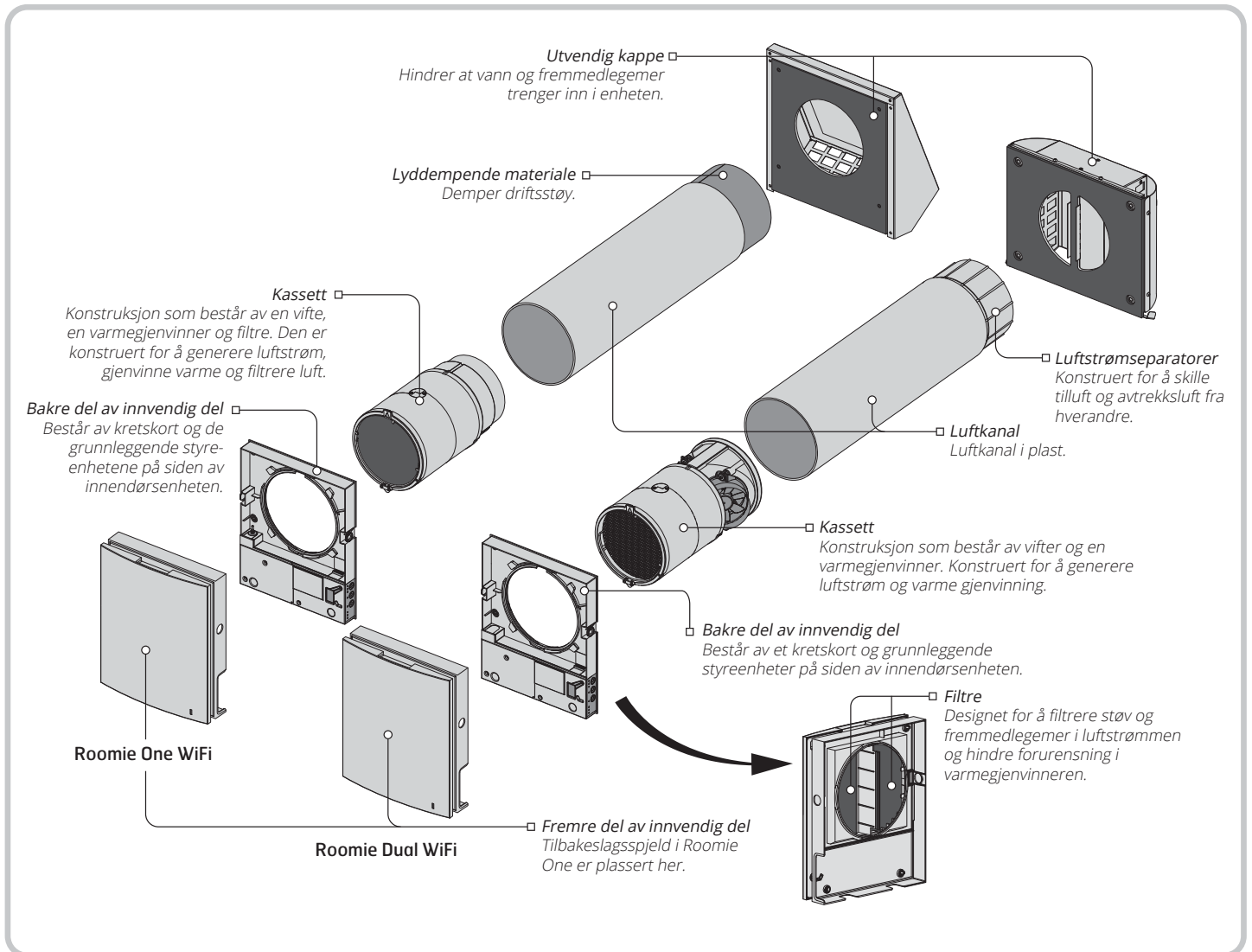
Roomie Dual WiFi

Romventilatoren består av en innvendig del med et frontpanel og filtre, en kassett, en luftkanal med luftstrømseparatorer og en utvendig kappe. Filtrene sørger for grovfiltrering av luften og hindrer at støv og fremmedlegemer trenger inn i kassetten. Kassetten er en grunnleggende funksjonsdel i romventilatoren.

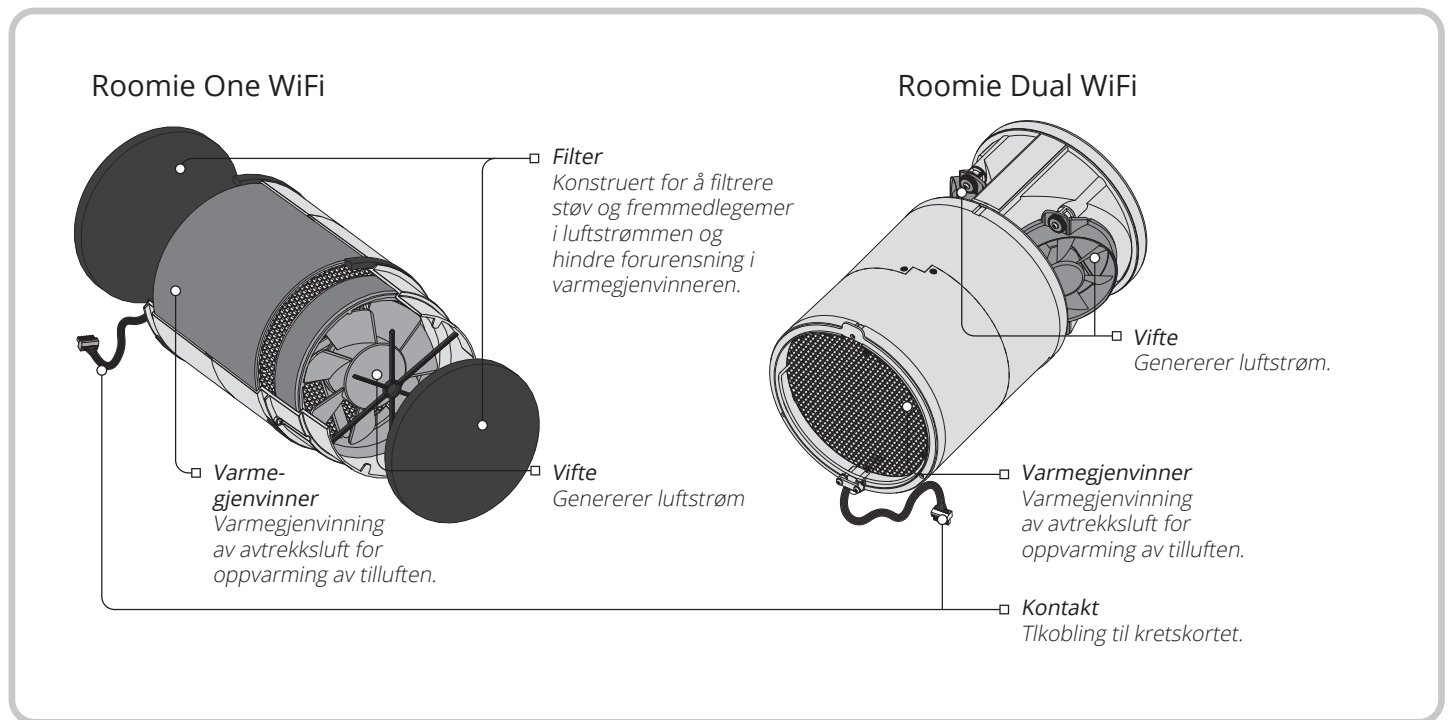
Den består av to vifter og en varmegjenvinner.

Den utvendige kappen brukes til å hindre at vann og andre objekter trenger direkte inn i romventilatoren.

Romventilatorens design



Kassetten design



Kassetten er en massiv blokk og kan ikke demonteres. Roomie One WiFi har en kassett med avtagbare filtre. De tas ut når de skal vedlikeholdes.

Kontakten i kassetten kobles til kretskortet i den bakre delen av innendørsenheten.

Roomie One WiFi driftsinnstillinger

Tilgjengelige driftsinnstillinger:

Gjenvinning. Romventilatoren opererer i reversibel modus med gjenvinning av varme og fuktighet i to sykluser. Viftene endrer rotasjonsretning hvert. 70. sekund.

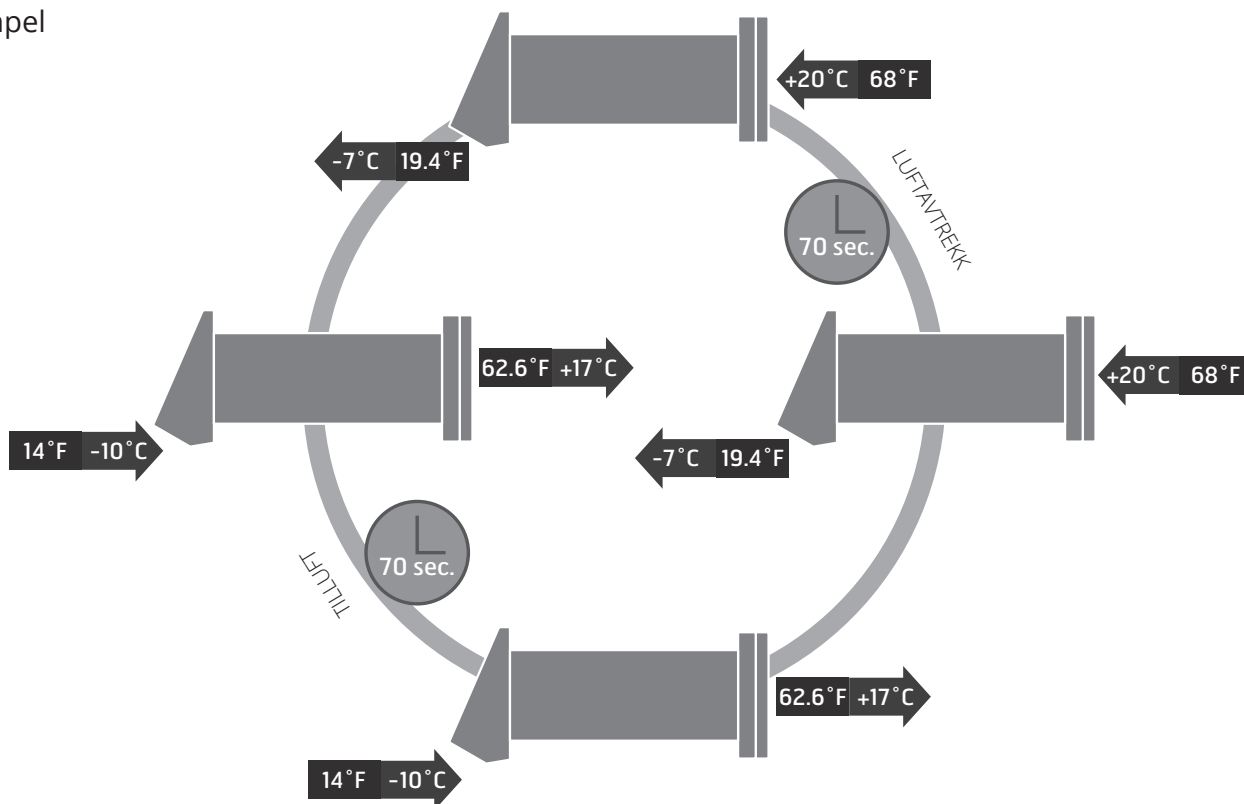
Syklus I. Varm luft trekkes ut av rommet. Idet luften strømmer gjennom varmegjenvinneren, avgir den varme og fuktighet til varmegjenvinneren og overfører varmeenergi. Etter 70 sekunder, når den keramiske varmegjenvinneren er oppvarmet, skifter enheten til tilluftsmodus.

Syklus II. Frisk luft utenfra strømmer gjennom den keramiske varmegjenvinneren, tar opp akkumulert fuktighet og varmes opp. Etter 70 sekunder, når den keramiske varmegjenvinneren er avkjølt, skifter enheten til avtrekksmodus og syklusen gjenopptas.

Ventilasjon. Romventilatoren opererer i permanent tillufts- eller avtrekksmodus med valgt hastighet.

Tilluft (kun tilgjengelig fra mobil/nettbrett). Alle de tilkoblede romventilatorene i nettverket skifter til tilluftsmodus.

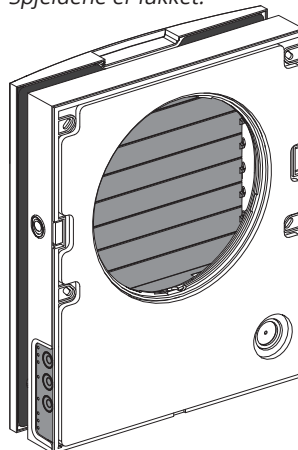
Eksempel



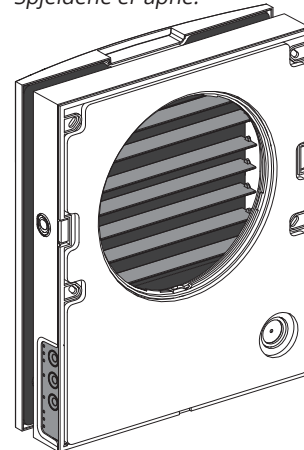
Roomie One WiFi-tilbakeslagssjeld

Den innvendige delen er utstyrt med sjeld. Når enheten er i drift, åpnes sjeldene automatisk, slik at luften kan strømme fritt gjennom enheten. Når enheten stenges, lukkes sjeldene i løpet av to minutter.

Spjeldene er lukket.



Spjeldene er åpne.



Roomie Dual WiFi driftsinnstillinger

Romventilatoren har tre driftsinnstillinger:

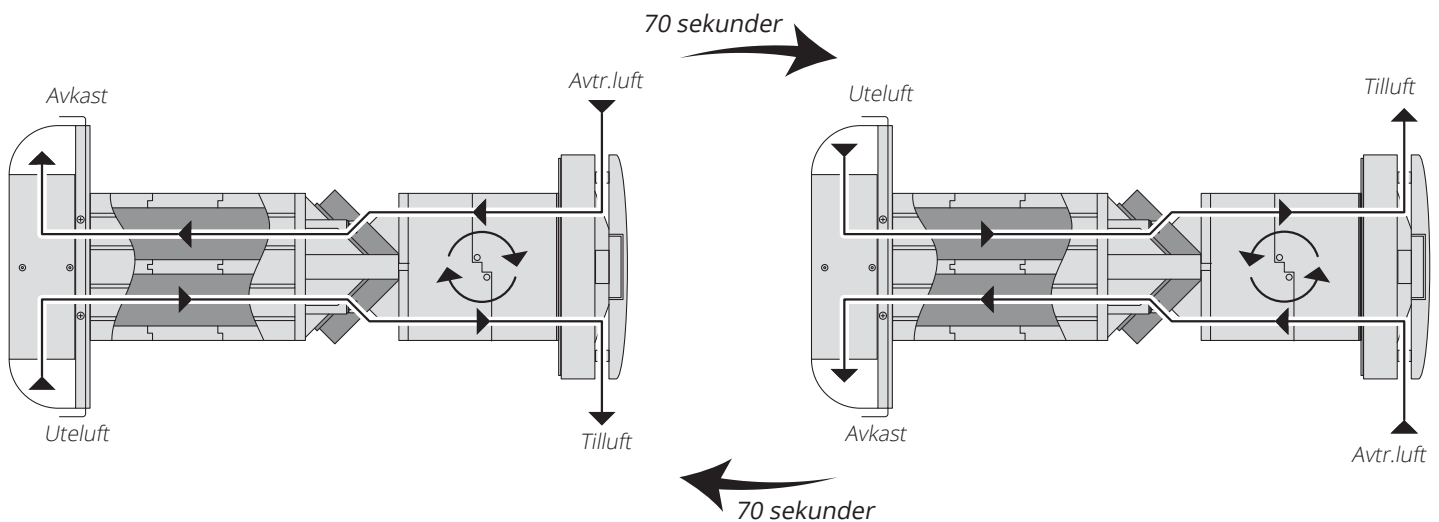
Gjenvinning. En av romventilatorens vifter sørger for avtrekk, mens den andre sørger for tilluft. Viftene endrer rotasjonsretning hvert 70. sekund.

Ventilasjon. Den ene viften sørger for avtrekk, mens den andre viften sørger for tilluft med valgt hastighet. Viftene endrer ikke rotasjonsretning.

Avtrekk. Begge viftene sørger for avtrekk med valgt hastighet.

Ved en eventuell sensoraktivering følger romventilatoren en av de to innstillingene som angis under konfigurasjon av romventilatoren via PC.

Tilluft (tilgjengelig via app). Ved aktivering sørger begge ventilatorens vifter for tilluft. Gjelder alle ventilatorer tilkoblet i samme nettverk.



5. Montering og oppsett



Les brukerveiledningen før enheten monteres.



Ikke blokker luftkanalen til den monterte enheten med materialer som samler støv, for eksempel gardiner, forheng osv., da det hindrer luftsirkulasjon i rommet.



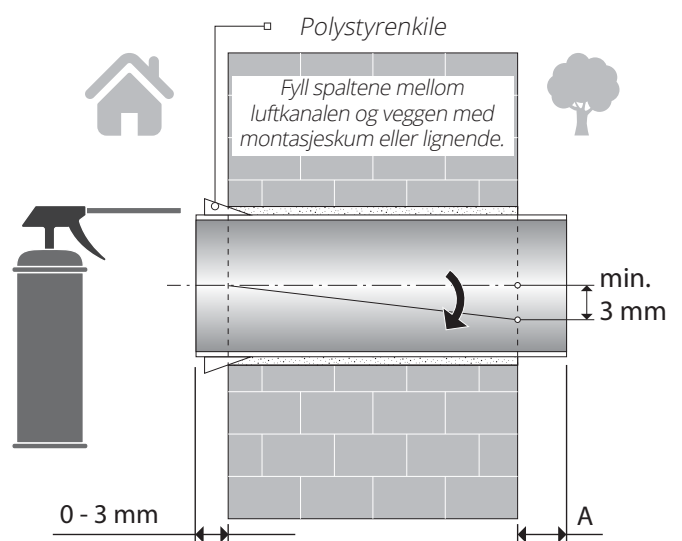
Før du monterer frontpanelet, må du sørge for at stag til spjeld er i laveste posisjon, og at varsellampen er av i minst to minutter.

1. Lag et rundt hull i ytterveggen. Anbefalt hulltakingsdimensjon er Ø180 mm. Når du lager hull, bør du forberede layout for strømkabelen og andre nødvendige kabler.

2. Før luftkanalen inn i veggen ved hjelp av de medfølgende polystyrenkilene. Enden av den uttrekkbare luftkanalen må stikke så langt ut at den utvendige kappen kan monteres.

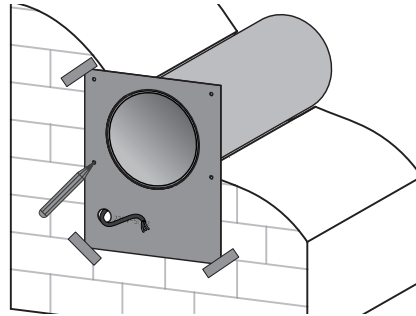
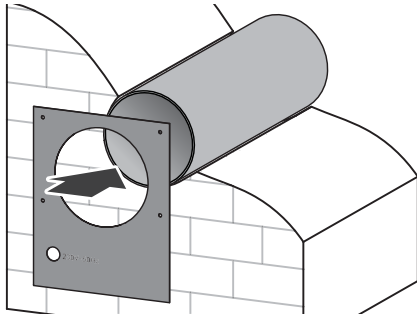
Monter luftkanalen i veggen som vist til venstre. Monter luftkanalen med minst 3 mm helling utover. På ytterveggen må enden av luftkanalen stikke så langt ut at den utvendige kappen kan monteres. Avstand **A**, Roomie One WiFi, maks 50 mm*
Avstand **A**, Roomie Dual WiFi, maks 0 mm
Lengden på luftkanalen kan justeres før og etter at luftkanalen er festet til veggen. I det første tilfellet må du beregne nødvendig lengde før installasjon, og i det andre tilfellet må du sørge for tilstrekkelig atkomst, slik at du får kuttet luftkanalen etter at den er montert fra utsiden.

Påse at ikke fuktighet kan trenge inn i åpning i yttervegg. Benytt egnet tetningsmateriale.

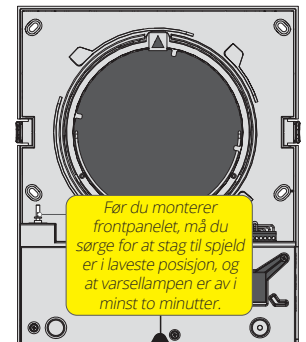
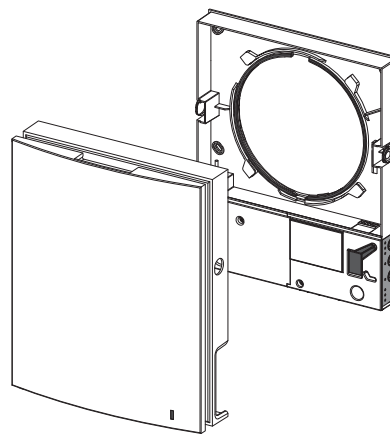
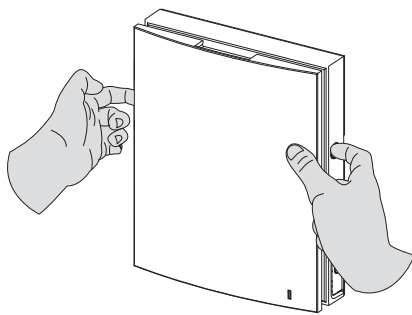
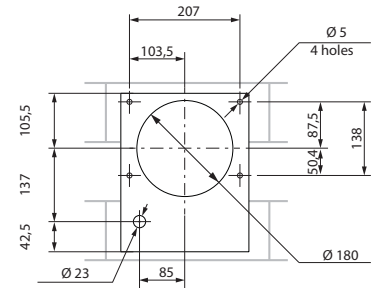


3. Fest den medfølgende pappmalen til innerveggen med teip.
En stor åpning må ha samme akse som luftkanalen.
Bruk vater til å justere monteringsmalen vannrett.

Merk av åpningene for pluggene fra festesettet og bor hullene i nødvendig dybde.
Før strømkabelen fra romventilatorens utside gjennom den merkede åpningen i monteringsmalen.



Merking av hull til enhetens festeanordninger m.m.

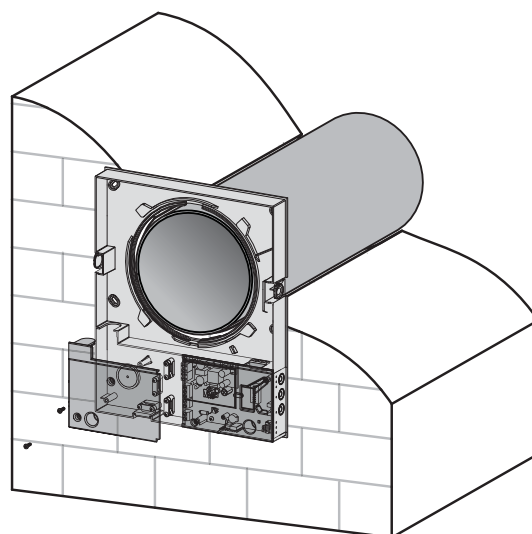
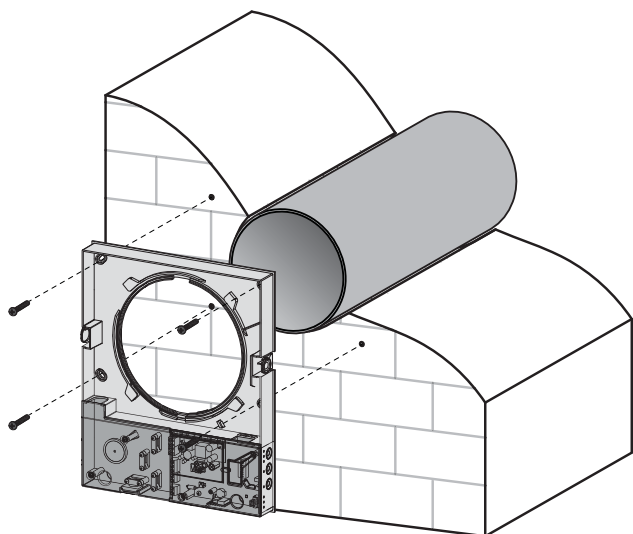


4. Trykk på låsemekanismene på siden for å løsne den fremre delen av innvendig del fra den bakre delen.

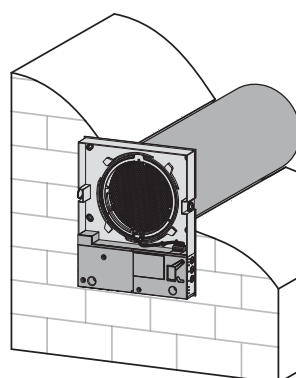
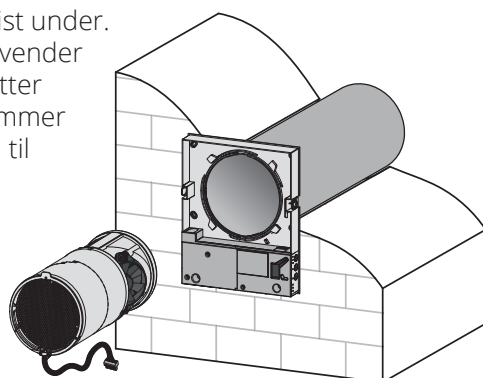


5. Fest den bakre delen av innvendig del til veggen med de medfølgende skruene. Ta ut de to skruene fra det venstre transparente dekselet for å gi

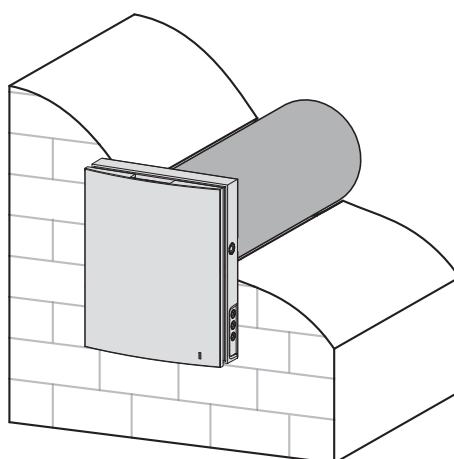
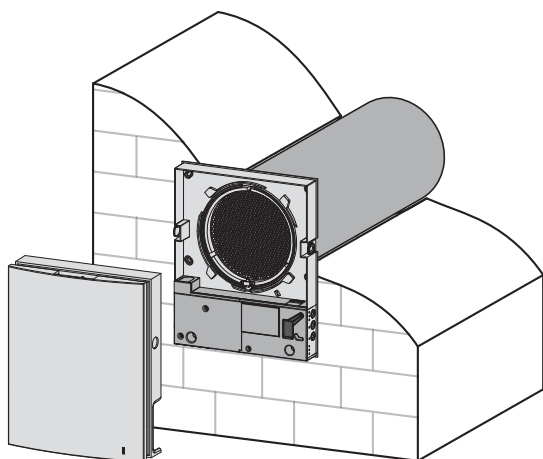
adkomst til tilkoblingsklemmene.
NB! Utføres av elektriker ved evt. endring av tilkobling.



6. Sett kassetten inn i luftkanalen som vist under. Sørg for at viseren vender oppover. Fest deretter ledningen med klemmer og koble kontakten til kretskortet.

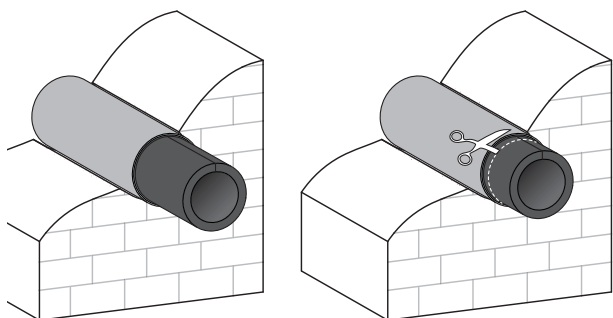


8. Monter den fremre delen av innvendig del.



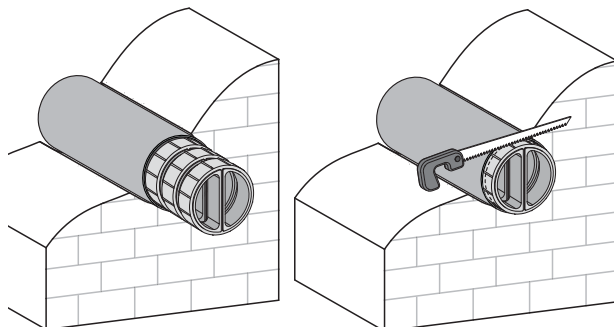
Lyddemping

Roomie One WiFi



9. Før det lyddempende laget inn i luftkanalen. Rull det lyddempende laget sammen, slik at det passer til diameteren på luftkanalen. Beskyttelsespapiret skal være på utsiden. Dytt rullen inn i luftkanalen til den stopper mot kassetten. Lag et merke i enden av luftkanalen, fjern materialet og kutt rullen som markert. Før den klargjorte rullen inn i luftkanalen.

Roomie Dual WiFi



9. Monter luftstrømseparatorene fra utsiden. Monter ønsket antall luftstrømseparatorer i kanalen til den støter mot kassetten. Merk den siste luftstrømseparatoren som skal flukte med utsiden av kanalen. Ta den deretter ut av kanalen og skjær av den overskytende delen. Sørg for at luftstrømseparatorene sitter korrekt mot innvendig kasset. Festespor tres mot delvegg i kasset.

Enheten leveres med tilkoblet strømkabel, noe som betyr at ytterligere elektrisk installasjon ikke er nødvendig.



Følgende installasjon skal kun utføres av godkjent elektriker i henhold til anvisningene i brukerveiledningen.



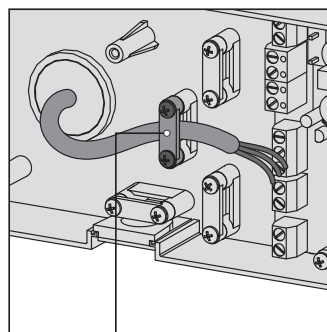
Koble enheten fra strømforsyningen før alt elektrisk arbeid.



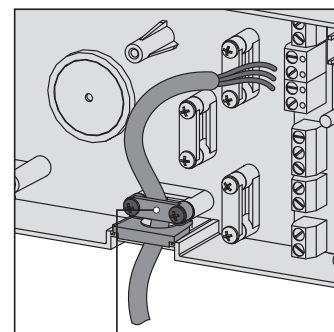
De nominelle elektriske parameterne er angitt på typeskiltet. Det er forbudt å tukle med de innvendige koblingene – det gjør garantien ugyldig.

Endring av kabelinngangen. Det er mulig å endre kabelinngangen fra undersiden av enheten til baksiden av enheten.

Alle tilkoblinger i tilkoblingsklemmen gjøres i henhold til koblingsskjemaet



Kabelklemme



Kabelklemme

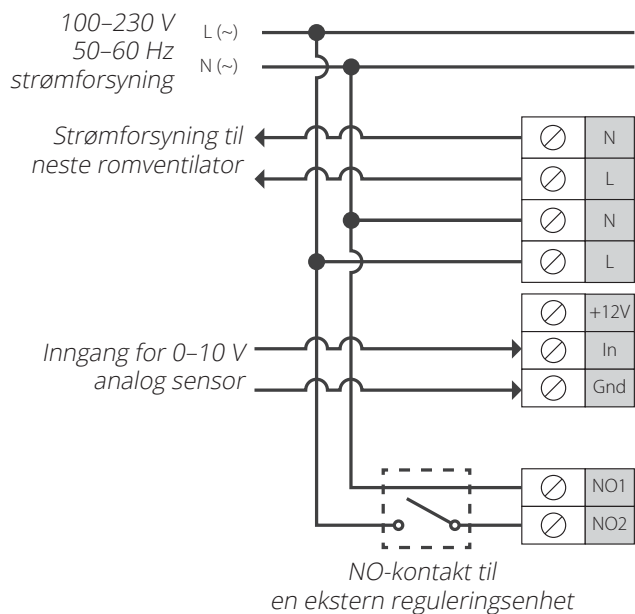
Enheten er klassifisert for tilkobling til en énfaset vekselstrømforsyning på 100–240 V/50–60 Hz.

Enhetene skal installeres i overensstemmelse med gjeldende lover og forskrifter.

Romventilatoren er konstruert slik at det er mulig å koble til alle typer eksterne reguleringer med en vanlig åpen kontakt (NO-kontakt), for eksempel en ekstern CO₂-sensor, fuktighetssensor, relébryter osv. Når kontaktene NO1 og NO2 lukkes, skifter romventilatoren til høy hastighet.

En analog sensor med utgangsspenning 0–10 V er også kompatibel med enheten. Når den aktiveres, skifter ventilatoren til høy hastighet.

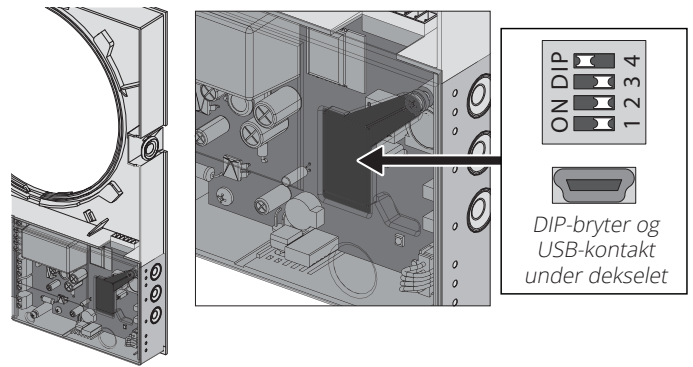
Koblingskjema



Konfigurasjon av romventilator

Tilkobling av PC/bruk av DIP-bryter.

Du får tilgang til DIP-bryter og USB-kontakt ved å ta av den fremre delen på innvendig del og løfte opp gummidekselet.



DIP-bryterens stilling

Romventilatorens driftsinnstilling

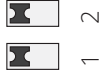


Konfigurasjon av romventilator med PC

Bryter 1 og 2 skal stå i posisjon AV. Tilkobling til PC gjøres med medfølgende USB-kabel. Konfigurering med PC er nærmere beskrevet fra side 21. Når konfigurering er utført, frakobles USB-kabel. Strømforsyningen til romventilatoren skrues på, og så av og på igjen, slik at innstillingene lagres.



Demo slavemodus: sett den første bryteren i posisjon PÅ og den andre bryteren i posisjon AV. Skru strømforsyningen til enheten av og på for å bruke parameterne.



Demo mastermodus: sett den første og den andre bryteren i posisjon PÅ. Skru strømforsyningen til enheten av og på for å bruke parameterne.



Tilbakestille til fabrikkinnstillinger: sett den første bryteren i posisjon AV og den andre bryteren i posisjon PÅ. Skru strømforsyningen til enheten av og på for å bruke parameterne. Tilbakestilling kan også gjøres fra PC.

Tilbakestille filtertimer



For å tilbakestille filtertimeren setter du den tredje bryteren i posisjon PÅ og deretter i posisjon AV igjen. Dette kan også gjøres fra PC.

Servicemodus



Nedlastingsmodus for den grunnleggende programvaren: sett den fjerde bryteren i posisjon AV. Skru strømforsyningen til enheten av og på for å bruke parameterne.

Normal drift



Normal drift av enheten: sett den fjerde bryteren i posisjon PÅ. Skru strømforsyningen til enheten av og på for å bruke parameterne.

Masterventilator demomodus

Denne modusen er beregnet på demonstrasjon av enhetens drift hos forhandler.

Tilkobling til PC er ikke nødvendig.

I demomodus opererer enheten i mastermodus med eget trådløst tilgangspunkt. Kun én slaveventilator og tre mobile enheter kan kobles til det trådløse tilgangspunktet.

Vi anbefaler imidlertid å koble til kun én mobil enhet. Flere parallellkoblede slaveventilatorer i masterdemomodus vil ha samme navn, noe som kan skape konflikt.

WiFi-navn master: Vento.

WiFi-passord master: 11111111.

Slaveventilator demomodus

Denne modusen er beregnet på demonstrasjon av enhetens drift hos forhandler. Takket være den raske konfigureringen er den enkel å bruke og krever ikke tilkobling til PC. Romventilatoren opererer i slavemodus og kobles automatisk til et trådløst tilkoblingspunkt for masterventilatoren for demomodus.

Styring av enheten

Romventilatoren kan styres med:

- Infrarød fjernkontroll.
- Betjeningspanel på innvendig del.
- Applikasjonen «Flexit Roomie» fra en mobil enhet (smarttelefon eller nettbrett). Lastes ned fra Play Butikk eller App Store.

Betjeningspanel



Hastighet/AV
Hastighet/av. Rekkefølgen av hastighetsvalg er: lav-middels-høy hastighet-av.

Valg av hastighet

Varmegjenvinningsmodus
Roomie One WiFi
I denne modusen skifter enheten mellom tillufts- og avtrekksmodus hvert 70. sekund.
Roomie Dual WiFi
I denne modusen skifter viftene retning hvert 70. sekund.

Ventilasjonsmodus
Roomie One WiFi
Enheden opererer i tillufts- eller avtrekksmodus med valgt hastighet.
Roomie Dual WiFi
En av romventilatorens vifter sørger for avtrekk, mens den andre sørger for tilluft med valgt hastighet. Retningen på luftstrømmen er konstant.

Fjernkontroll

Slå enheten PÅ/AV

Forsering. Aktivering av høyhastighetstimer i 4 timer.

Nattmodus. Aktivering av lavhastighetstimer i 8 timer.

Betjening av romventilatoren med knappene på innvendig del

	<p>Rekkefølgen av hastighetsvalg er: lav-middels-høy-AV. Alle enheter som er integrert i et enkelt nettverk, opererer i samsvar med hastighetsinnstillingen på masterventilatoren. I: Når indikatoren lyser konstant, går enheten med lav hastighet. Når indikatoren blinker, er nattmodustimeren aktivert. I og II: Når indikatorene I og II lyser konstant, går enheten med middels hastighet. I, II og III: Når indikatorene I, II og III lyser konstant, går romventilatoren med høy hastighet. Når indikatorene I, II og III blinker, er forseringstimeren aktivert eller forsinkelsestimeren for å slå av enheten er utløst av en tilkoblet ekstern sensor eller den innebygde fuktighetssensoren. Når indikatorene I, II og III blinker vekselvis, går romventilatoren på den hastigheten som er valgt i henhold til innstillingene i den tilkoblede mobile enheten.</p>
	<p>Varmegjenvinningsmodus Roomie One WiFi Vifterotasjonsretningen endres hvert 70. sekund. Roomie Dual WiFi Vifterotasjonen endres til motsatt retning hvert 70. sekund. .</p>
	<p>Ventilasjonsmodus. Roomie One WiFi Romventilatoren opererer i tillufts- eller avtrekksmodus med valgt hastighet. Vifterotasjonsretningen avhenger av PC-innstillingen (avtrekksmodus som standard). Roomie Dual WiFi En av romventilatorens vifter sørger for avtrekk, mens den andre sørger for tilluft med valgt hastighet. Retningen på luftstrømmen er konstant.</p>
<p>Når indikatorene «Varmegjenvinning» og «Ventilasjon» ikke lyser, angir det tvungen drift av romventilatoren i tilluftsmodus. Denne modusen kan bare aktiveres via den mobile applikasjonen.</p>	
Filter	<p>Indikator for filterbytte. 90 dager etter at kassetten er installert, begynner indikatoren for filterbytte å lyse. Skift eller rengjør filterne som beskrevet i avsnittet Vedlikehold. Etter at filterne er skiftet, tilbakestiller du timeren ved hjelp av DIP-bryteren.</p>
Alarm	<p>Alarmindikator for nødavstenging av enheten. Hvis alarmindikatoren på masterventilatoren lyser konstant, angir det en alarm i nettverket av tilkoblede romventilatorer. Hvis indikatoren blinker, angir det at en bestemt romventilator i nettverket er stengt av. Ved en eventuell nødavstenging av en Roomie One WiFi i nettverket merkes den defekte romventilatoren med en blinkende alarmindikator og øvrige enheter i nettverket skrur av. Ved en eventuell nødavstenging av en Roomie Dual WiFi i nettverket merkes den defekte romventilatoren med en blinkende alarmindikator, øvrige enheter fortsetter å gå som normalt.</p>
Master	<p>Hvis indikatoren lyser konstant, angir det hovedventilatoren i nettverket (masterventilatoren). Hvis indikatoren blinker, angir det slaveventilator og ingen tilkobling til masterventilatoren. Hvis indikatoren ikke lyser, betyr det at denne romventilatoren er en slaveventilator som er koblet til masterventilatoren.</p>
<p>Hvis alle indikatorene på romventilatorens kledning blinker samtidig, betyr det at aktiv konfigurasjonsmodus utføres av en PC. Viften slutter da å gå.</p>	

Fjernstyring av romventilatoren

	<p>Slå enheten på/av. Romventilatoren kan bare slås av hvis innstillingene gjør det mulig. Tilbakestilling av alarm- og timerinnstillinger.</p>
	<p>Valg av hastighet: Henholdsvis høy-middels-lav.</p>
	<p>Varmegjenvinning Roomie One WiFi Vifterotasjonsretningen skifter hvert 70. sekund. Roomie Dual WiFi Vifterotasjonen skifter til motsatt retning hvert 70. sekund.</p>
	<p>Ventilasjonsmodus Roomie One WiFi Romventilatoren opererer i tillufts- eller avtrekksmodus med valgt hastighet. Vifterotasjonsretningen avhenger av PC-innstillingen (avtrekksmodus som standard). Roomie Dual WiFi En av romventilatorens vifter sørger for avtrekk, mens den andre sørger for tilluft med valgt hastighet. Retningen på luftstrømmen er konstant.</p>
	<p>Timerreguleringsknapp: Forsering: Timeren aktiverer drift av enheten på høy hastighet i en nærmere angitt tidsperiode, 4 timer som standard. Innstillingen kan endres under konfigurasjon av enheten eller ved hjelp av den mobile applikasjonen. Nattmodus: Timeren aktiverer drift av romventilatoren på lav hastighet i en nærmere angitt tidsperiode, 8 timer som standard. Timerinnstillingen kan endres under konfigurasjon av enheten eller ved hjelp av den mobile applikasjonen. Romventilatoren går tilbake til drift med forrige hastighetsinnstilling når den angitte tiden er omme. Trykk på en hvilken som helst hastighetsinnstillingstast for å deaktivere timeren, eller trykk på timerreguleringsknappen igjen.</p>

Når må man konfigurere via PC?

Konfigurasjon av romventilator

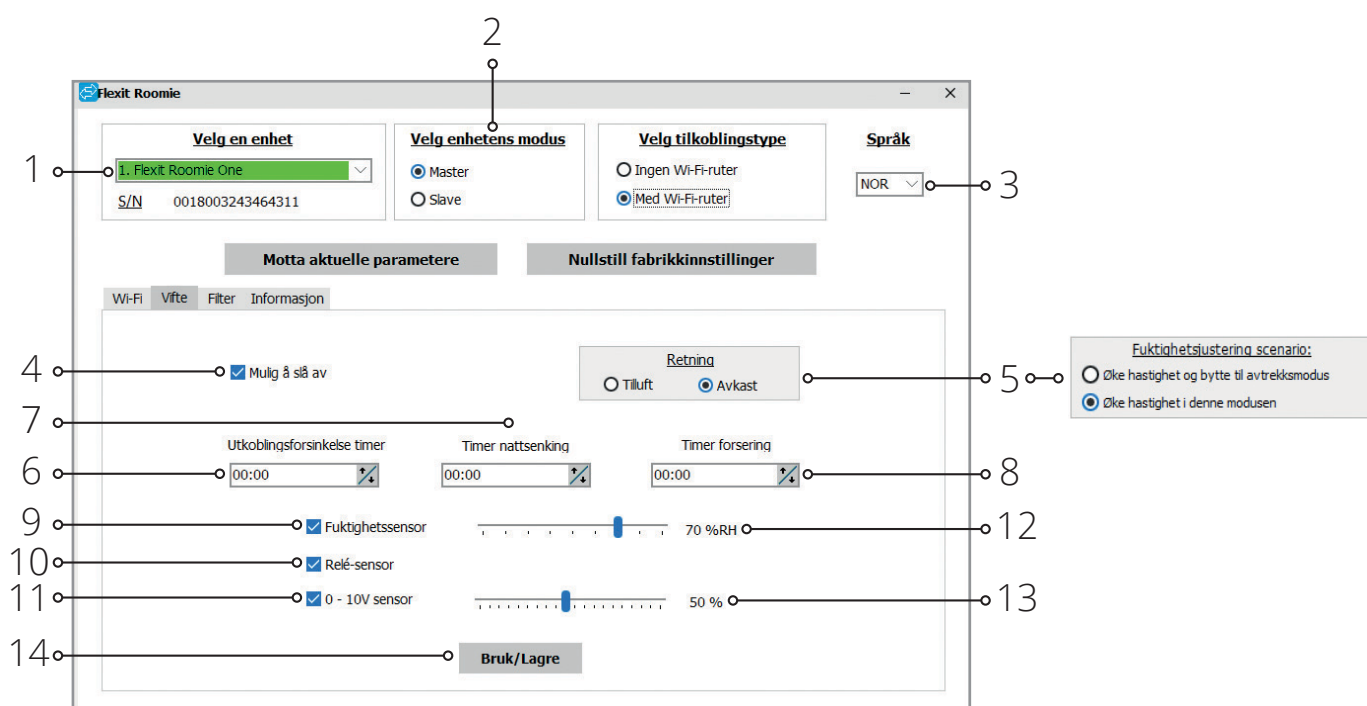
Last ned og installer programvaren for PC for å konfigurere romventilatoren. Lenke for nedlasting finnes på www.flexit.no

Last ned **Flexit Roomie app** for regulering av romventilatorene via smarttelefon eller nettbrett fra:

Play Butikk
App Store

Koble romventilatoren til en PC:

- Start programvaren **Flexit Roomie** på PC.
 - Ta av den fremre delen på innvendig del for å få tilgang til DIP-bryteren og USB-pluggen på kretskortet under gummidekselet. Du finner flere opplysninger i Konfigurasjon av romventilator på side 14.
 - Koble romventilatoren til PC ved hjelp av en USB til mini-USB-kabel.
 - Velg menyspråk før du starter driften (3).
- Velg ønsket enhet i rullegardinmenyen **Velg enhet**. Når en romventilator er koblet til en PC, registrerer programmet automatisk den tilkoblede romventilatoren, som vises i rullegardinmenyen **Velg enhet**. Velg driftsinnstilling for romventilatoren i nettverket. Tilgjengelige parametere for **Mastermodus**: 4-13. Tilgjengelige parametere for **Slavemodus**: 4-5.



Konfigurasjon av enhet:

Før du starter konfigurering av enheten, åpner du kategorien **Vifte**.

- **Motta aktuelle parametere:** leser innstillingene fra den tilkoblede enheten og lagrer dem i programmet.
- **Nullstill fabrikkinnstillinger:** tilbakestill fabrikkinnstillinger i den tilkoblede enheten.
- **Mulig å slå av (aktivert som standard):** aktiverer/deaktiverer at enheten slår seg av. Forsøk på å slå av enheten vil få den til å skifte til lav hastighet. For å deaktivere funksjonen fjerner du markeringen i «Mulig å slå av».
- **Retning (gjelder kun Roomie One WiFi):** setter viftens rotasjonsretning i Ventilasjonsmodus.



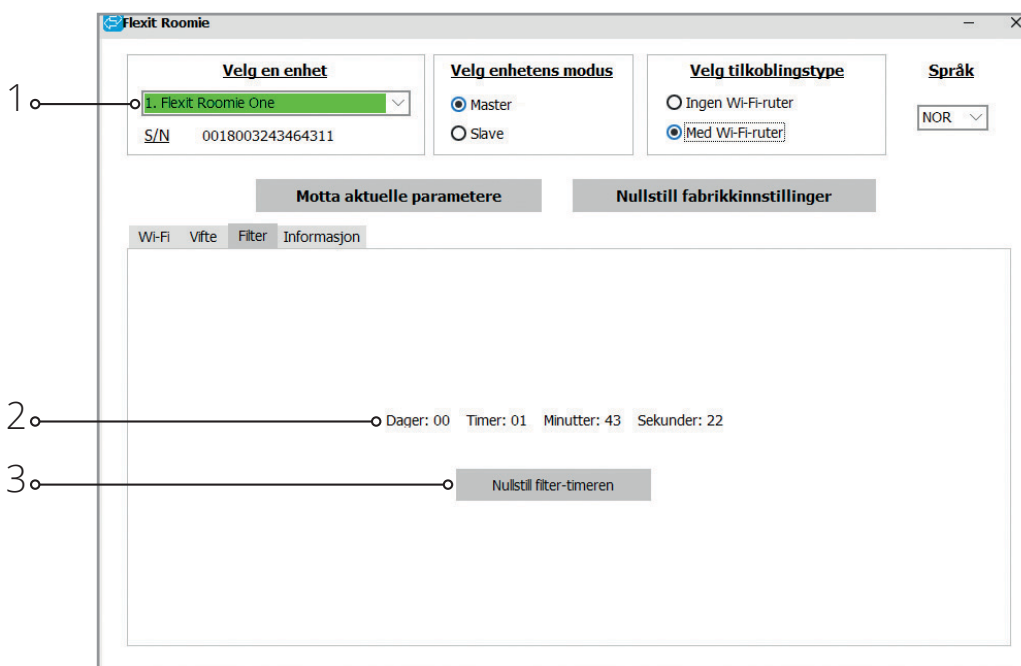
Når flere Roomie One WiFi-enheter er integrert i et felles nettverk, anbefaler vi at rotasjonsretning settes motsatt på de ulike enhetene.

- **Fuktighetsreguleringsscenario (for Roomie Dual WiFi):** Valg av avtrekksmodus ved aktivering av innebygd fuktssensor eller ekstern sensor.
- **Utkoblingsforsinkelsestimer:** Setter tilbakestillingstiden til en tidligere driftsinnstilling etter aktivering av eventuelle tilkoblede sensorer eller den innebygde fuktighetssensoren.
- **Timer nattsenkning:** Setter tilbakestillingstiden til en tidligere driftsinnstilling etter aktivering av nattsenkning, fabrikkinnstilling 8 timer.
- **Timer forsering:** Setter tilbakestillingstiden til en tidligere driftsinnstilling etter aktivering av forsering (partymodus), fabrikkinnstilling 4 timer.
- **Fuktighetssensor:** Aktivering av fuktighetssensoren. Når fuktigheten inne overstiger settpunktet (12), skifter enheten til høy hastighet og valgt avtrekksmodus.

- Når fuktigheten inne synker til under settpunktet, begynner utkoblingstimeren å telle ned, og enheten skifter til den forrige hastigheten.
- **Relésensor:** aktivering av den eksterne relésensoren. Når NO-kontakten til den eksterne relésensoren er lukket, skifter enheten til høy hastighet. Når NO-kontakten er åpen, begynner utkoblingstimerne å telle ned før enheten skifter til den forrige hastigheten.
 - **0–10 V sensor:** aktivering av den eksterne analoge sensoren 0–10 V. Når en 0–10 V kontrollsignalverdi overstiger settpunktet (13), skifter romventilatoren til høy hastighet. Når kontrollsignalverdien synker til under settpunktet, begynner utkoblingstimerne å telle ned før enheten skifter til den forrige hastigheten.
 - **Bruk:** bruker alle de valgte parameterne i kategorien.

Nullstille filtertimer

- Velg kategorien **Filter**.
- Trykk på **Nullstill filter-timeren (3)** for å tilbakestille filtertimeren. Etter at filtrene er byttet, vises driftstimerne over knappen (2).



Nødavstenging av enheten

Nødavstenging av enheten skjer hvis viften stenges i over fem sekunder.

Ved nødavstenging av en **Roomie One WiFi**-enhet i en kjede stopper alle **Roomie One WiFi**-enhetene.

Ved nødavstenging av en **Roomie Dual WiFi**-enhet vil alle andre enheter i kjeden fortsatt være i drift. Alarm bekreftes av en alarmindikasjon for alle romventilatorene i nettverket, se side 20.

For å tilbakestille alarmindikasjonen må du feilsøke avstengingen av viften og starte enheten på nytt med knappen på innvendig del eller fjernkontrollen. Hvis alarmindikasjonen fortsatt er aktiv, må du kontakte forhandleren.

Skru av strømforsyningen til en defekt enhet for å muliggjøre drift av de andre enhetene i nettverket.

Drift av romventilatoren med app for smarttelefon/nettbrett.

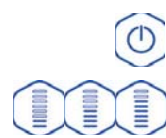
For å aktivere drift av enheten med en mobil enhet må du installere **Flexit Roomie**-applikasjonen på en mobil enhet. Applikasjonen kan lastes ned fra **App Store** og **Play Butikk**.

Den mobile enheten må ha et operativsystem iht følgende:

Versjon 7 eller senere av iOS. Kompatibelt med iPhone, iPad, iPod.

• **Versjon 4 eller senere av Android.**

Etter at du har installert applikasjonen, skruv du på romventilatoren og kobler den mobile enheten til dens nettverksadresse, eller til en ekstern router hvis det er valgt. Du finner flere opplysninger om tilkobling til WiFi på side 27 og 32.



Slå enheten på/av



Valg av hastighet. Lav, middels, høy hastighet.



Manuell konfigurasjon av hastighet. Kryss av i rullefeltet for å aktivere det.

Ventilasjonsmodus

Roomie One WiFi Romventilatoren opererer i tillufts- eller avtrekksmodus med valgt hastighet. Vifterotasjonsretningen avhenger av PC-innstillingen (avtrekksmodus som standard).

Roomie Dual WiFi En av romventilatorens vifter sørger for avtrekk, mens den andre sørger for tilluft med valgt hastighet. Retningen på luftstrømmen er konstant.

Varmegjenvinning

Vifterotasjonsretningen skifter hvert 70. sekund. Denne driftsmodusen muliggjør varmegjenvinning.

Tilluftsmodus Romventilatoren opererer kun i tilluftsmodus.

Nattmodus: Aktivering av lavhastighetstimer, som standard i 8 timer. Timerinnstillingen velges når enheten konfigureres via PC eller den mobile applikasjonen.

Forsering: Aktivering av høyhastighetstimer, som standard i 4 timer. Timerinnstillingen velges når enheten konfigureres via PC eller den mobile applikasjonen.

Aktuell type tilkobling til romventilatoren.
Hjemmetilkobling eller tilkobling via en skyserver på Internett.



WiFi tilkoblingsindikator.



Aktiveringsindikator høy hastighet. Den fortsetter etter aktivering av en hvilken som helst sensor. Denne modusen har høyere prioritet enn forseringstimeren og nattmodustimeren. Når denne modusen aktiveres, deaktiveres alle andre moduser. Når forsinkelsestimeren for å slå av enheten har talt ned (fra 0 opptil 24 timer, fabrikkinnstilling 30 minutter), går romventilatoren tilbake til forrige modus. Trykk på på/av for å deaktivere denne driftsinnstillingen.



Fuktindikator. Lyser hvis fuktigheten inne er over settpunktet.



Indikator for ekstern relésensor. Lyser hvis den eksterne relésensoren er aktivert.



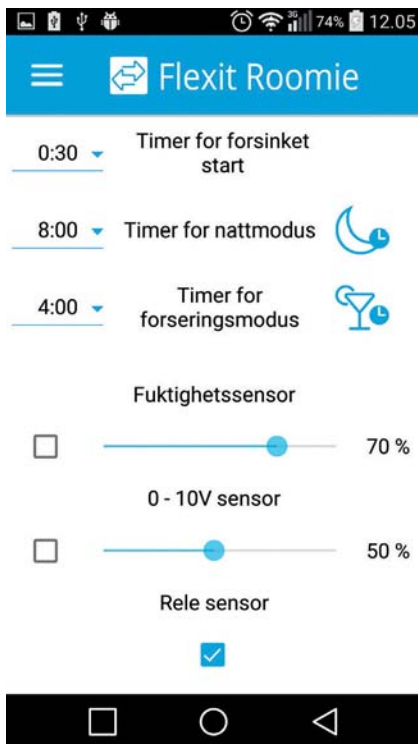
Indikator for ekstern analog sensor 0–10 V. Lyser hvis en valgt verdi for den eksterne sensoren overstiges.



Indikator for nødavstenging. Lyser i nødsituasjoner.



Indikatorknapp for å tilbakestille filtertimeren. Lyser når enheten har vært i kontinuerlig drift i 90 dager. Når du trykker på knappen, tilbakestiller du kun filtertimeren på masterventilatoren. Alle enheter er utstyrt med en ikke-volatil filtertimer. For å tilbakestille filtertimeren på slaveventilatorene setter du DIP-bryter 3 i aktuell posisjon eller bruker et program du har lastet ned på PC-en.



Konfigurasjonsmeny

Trykk på Meny-knappen (☰) for å åpne konfigurasjonsmenyen og velg **Innstillinger**. Disse menyinnstillingene er de samme som innstillingene som er beskrevet for programvaren for PC på side 21.

Trådløs tilkobling av flere romventilatorer

Enheten opererer i to moduser:

Master. Enheten fungerer som hovedventilator i nettverket. Alle slaveventilatorer og mobile enheter er koblet til masterventilatoren via WiFi. Masterventilatoren drives ved hjelp av en mobil enhet, fjernkontroll eller enhetens styrepanel. Kontrollsignalet overføres automatisk til de tilkoblede slaveventilatorene. I denne modusen reagerer enheten på et signal fra sensorer, f.eks. en fuktighetssensor, en ekstern digital sensor eller en ekstern analog sensor 0–10 V, og skifter driftsinnstilling deretter.

Slave. Enheten fungerer som en styrt ventilator i nettverket. Slaveventilatoren reagerer kun på signal fra masterventilatoren. Alle andre signaler fra andre kontroller ignoreres. I denne modusen ignorerer enheten alle andre signaler fra sensorene. Ved kommunikasjonssvikt med masterventilatoren som varer i mer enn 10 sekunder, kobles enheten ut.

Drift i henhold til sensorer

Roomie One WiFi-enhetene reagerer kun på sensorsignaler i mastermodus.

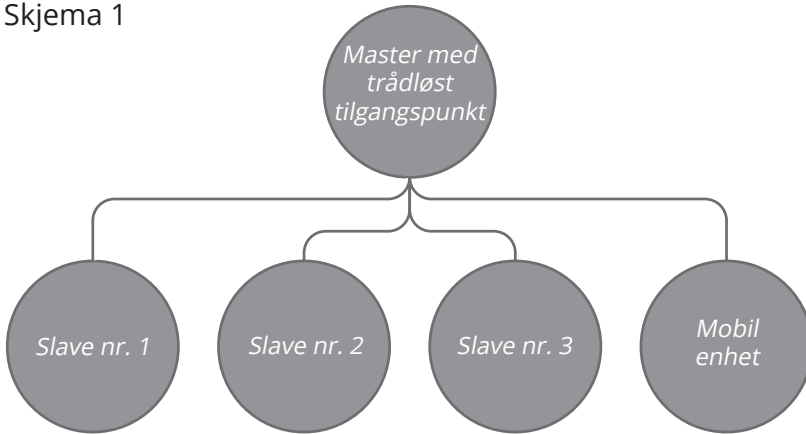
Roomie Dual WiFi-enhetene reagerer på sensorsignaler i alle moduser (både master- og slavemodus).

Hvis en sensor utløses i en kjede av Roomie One WiFi-romventilatorer, skifter alle de tilkoblede Roomie One WiFi-romventilatorene i kjeden til høy hastighet.

Hvis en sensor utløses i en kjede av Roomie Dual WiFi-romventilatorer, skifter kun den tilkoblede enheten til høy hastighet i henhold til valgt avtrekksmodus.

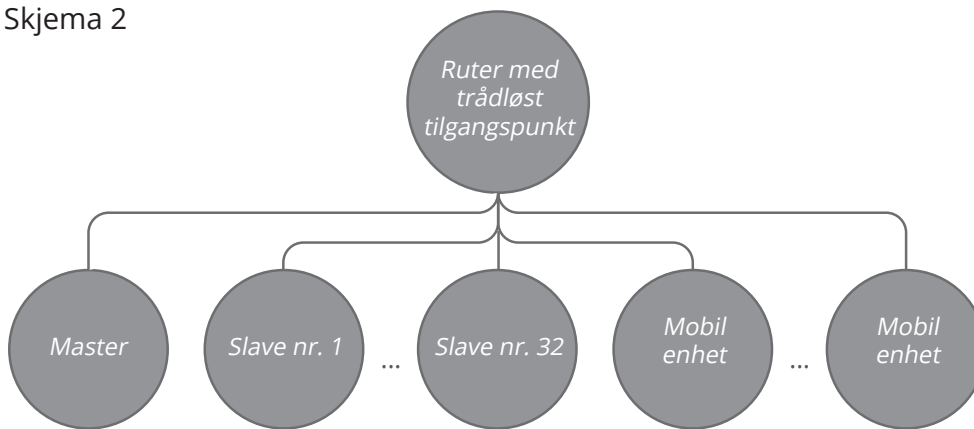
To trådløse tilkoblingsalternativer:

Skjema 1

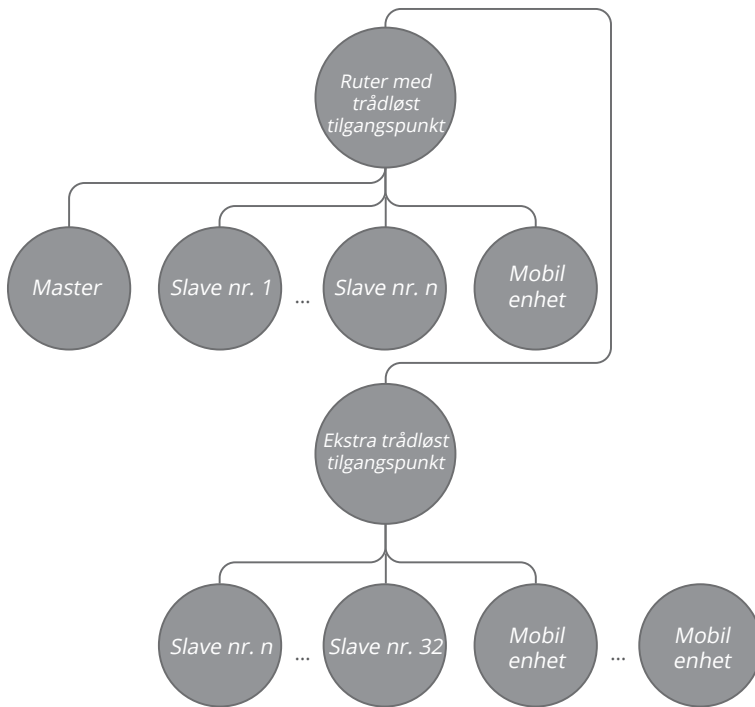


Tilkobling av opptil fire slaveventilatorer eller mobile enheter til masterventilatoren med eget trådløst aksesspunkt. Ved tilkobling av fire slaveventilatorer til masterventilatoren med eget trådløst aksesspunkt kan ikke mobil enhet tilkobles.

Skjema 2



Masterventilatorene, slaveventilatorene og de mobile enhetene er koblet til et trådløst aksesspunkt for WiFi-ruteren. Da kan masterventilatoren drive 32 slaveventilatorer. Merk at WiFi-rutene kan ha individuelle begrensninger for maksimalt antall tilkoblede enheter.



Hvis WiFi-ruteren ikke har stor nok kapasitet til å koble til ønsket antall enheter, kan du bruke et ekstra trådløst aksesspunkt for å koble til de andre enhetene. Tilkobling av flere masterventilatorer til nettverket som ekstra utstyr for å opprette en sonekontroll er også mulig.

Konfigurere enheten i mastermodus i henhold til skjema nr. 1:

- Start programvaren på PC for å konfigurere enheten.
- Koble enheten til PC ved hjelp av en USB til mini-USB-kabel.
- Velg ønsket enhet i rullegardinmenyen (1).
- Velg **Master** som ønsket enhetsmodus (2).
- Velg **Ingen WiFi-ruter** som tilkoblingstype (3).
 - Åpne kategorien **WiFi** (4).
 - Velg sikkerhetstype for masterpunktet (5). Dette er valgfritt.
 - Åpne betyng ingen passordbeskyttelse.

- WPA_PSK betyr passordbeskyttet kryptering.
 - WPA2_PSK betyr passordbeskyttet kryptering.
 - WPA_WPA2_PSK betyr passordbeskyttet kryptering.
- Angi et passord for masterens trådløse tilgangspunkt (6). Standard WiFi-passord er **11111111**.
Velg en kanal for masterens trådløse tilgangspunkt (7). Dette er valgfritt.
Bruk og lagre de valgte parameterne (8).

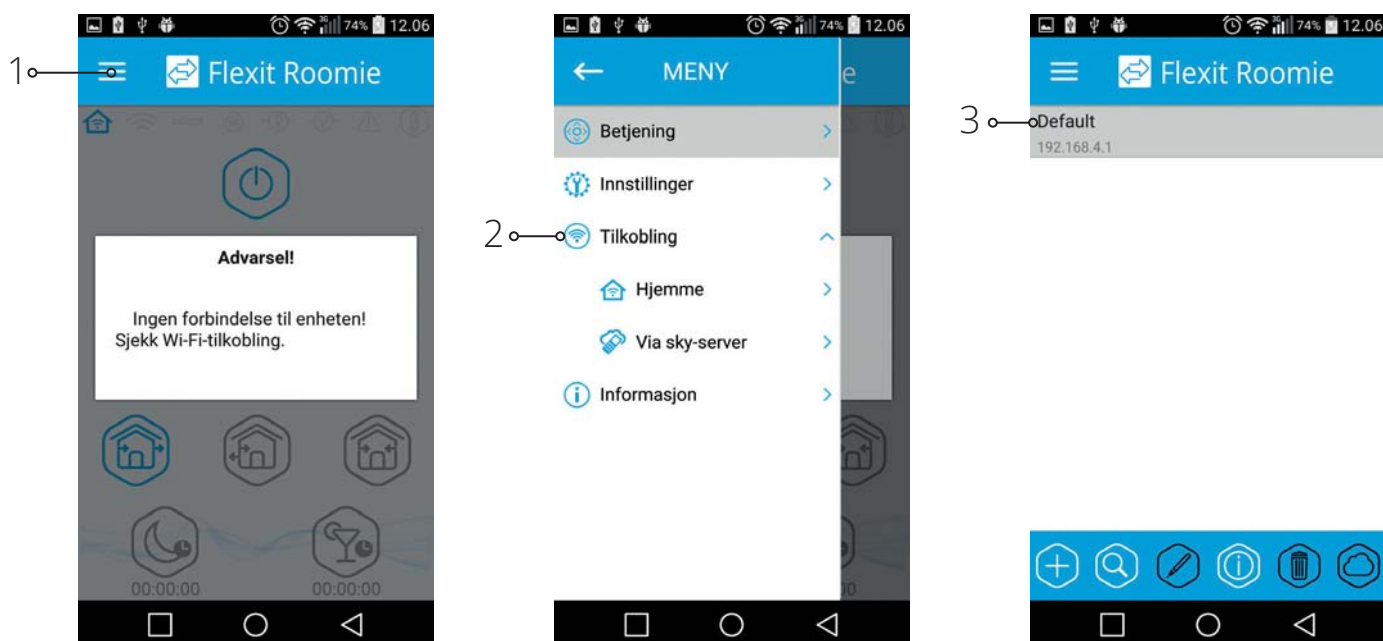
S/N: et unikt serienummer for enheten. Det vises i navnet til masterens trådløse tilgangspunkt og angis i enhetens kretskort.

Tilkobling av en mobil enhet til ventilatoren i henhold til skjema nr. 1:

- Installer programvaren på den mobile enheten.
- Koble til masterventilatoren med konfigurasjoner i henhold til skjema nr. 1, side 26.
- Aktiver WiFi i systemmenyen til den mobile enheten, og last inn tilgjengelig nettverk.
- Koble til masterventilatoren WiFi:

☞ WiFi-navn: «FAN» + 16 tegn i serienummeret til masterventilatoren som angitt på kretskortet.

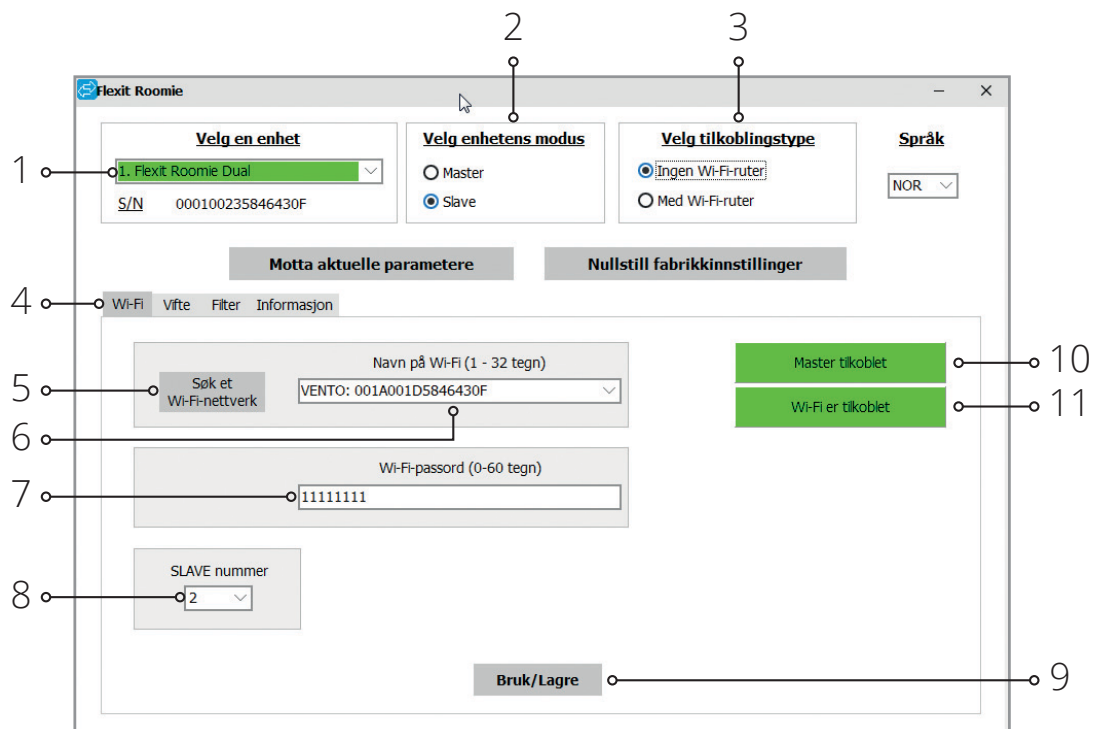
☞ Standard WiFi-passord: 11111111 (kan endres).



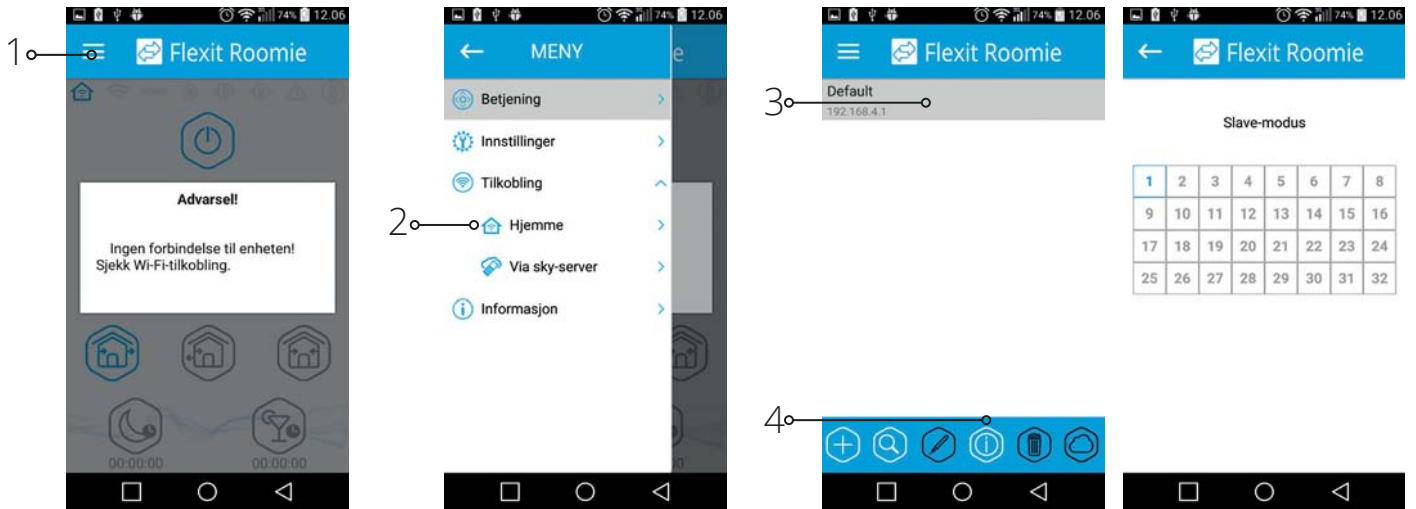
- Start den installerte programvaren i den mobile enheten. I programmenyen åpner du tilkoblingssiden (1-2) og velger tilkoblingstype Default (3). Tilkoblingsnavnet genereres automatisk og kan ikke endres eller slettes. Det er opprettet spesifikt for tilkobling til en enhet i henhold til skjema nr. 1.

Konfigurere enheten i slavemodus i henhold til skjema nr. 1:

- Start programvaren på PC for å konfigurere romventilatoren.
- Koble romventilatoren til PC ved hjelp av en USB til mini-USB-kabel.
- Velg ønsket enhet i rullegardinmenyen (1).
- Velg **Slave** som ønsket enhetsmodus (2).
- Velg **Ingen WiFi-ruter** som tilkoblingstype (3).
- Åpne kategorien **WiFi** (4).
- Trykk på **Søk WiFi** for masterventilatoren (5). Dette er valgfritt.
- Angi eller velg et trådløst tilgangspunkt fra listen for masterventilatoren (6). WiFi-navnet må være slik: «FAN» + 16 tegn i serienummeret til masterventilatoren som angitt i kretskortet.
- Angi WiFi-passordet til masterventilatoren (7). Standard WiFi-passord: 11111111.
- Angi et unikt slavenummer (8).
- Bruk og lagre de valgte parameterne (9).
- Hvis alle parametere er korrekt angitt og masterventilatoren er slått på, vil kategorien (10) i løpet av 10 sekunder vises som **Master tilkoblet** og kategorien (11) som **WiFi tilkoblet**.



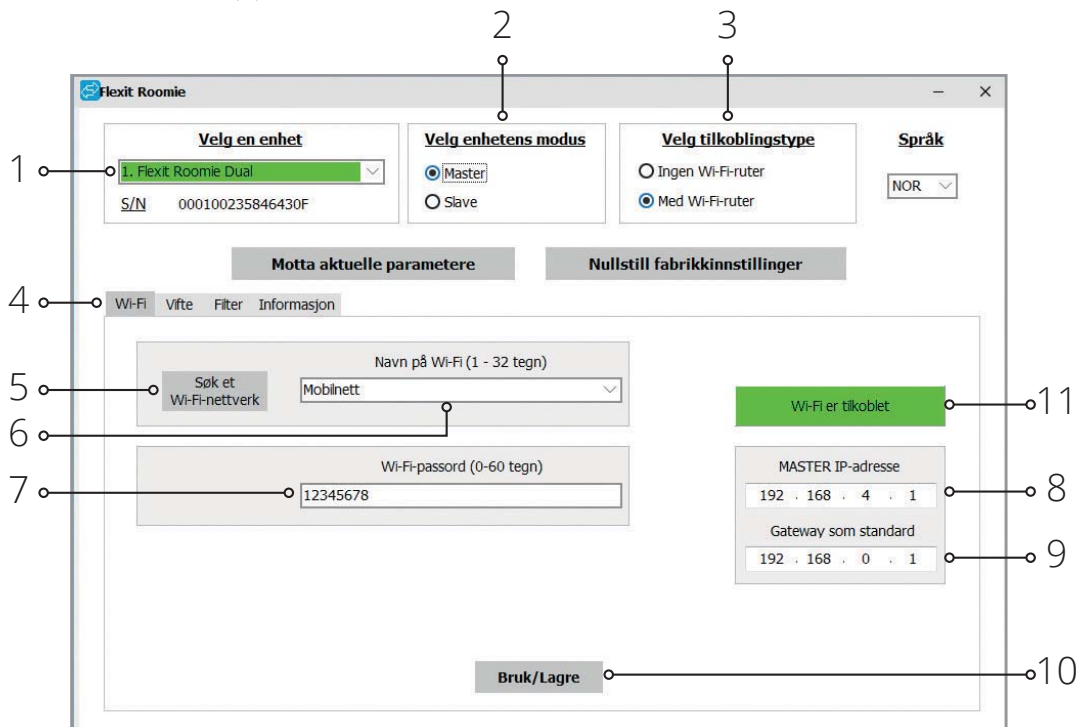
Kontroller numrene som er i bruk ved hjelp av den installerte mobile applikasjonen. For å gjøre dette åpner du tilkoblingsmenyen (1-2), velger tilkobling til master (3) og åpner Slavestatus (4). Alle numre som er i bruk, er uthevet med gult.



Konfigurere enheten i mastermodus i henhold til skjema nr. 2:

- Start programvaren på PC for å konfigurere enheten.
- Koble romventilatoren til PC ved hjelp av en USB til mini-USB-kabel.
- Velg ønsket enhet i rullegardinmenyen (1).
- Velg **Master** som ønsket enhetsmodus (2).
- Velg **Med WiFi-ruter** som tilkoblingstype (3).
- Åpne kategorien **WiFi** (4).
- Trykk på **Søk WiFi** (5). Dette er valgfritt.
- Angi eller velg et trådløst tilgangspunkt fra listen for ruterens (6).
- Angi et WiFi-passord for ruterens (7).

- Angi en ledig IP-adresse for masterventilatoren (8). IP-adressen må være i overensstemmelse med det aktuelle nettverket og unik. Identifisering av en ledig IP-adresse er beskrevet under.
- Bruk «**Standard gateway**» for masterventilatoren (9). Det må stemme overens med ruterens IP-adresse. Med denne innstillingen kan romventilatorens drift koordineres med en skyserver via Internett.
- Bruk og lagre de valgte parameterne (10).
- Hvis alle parametere er korrekt angitt og WiFi-ruterpunktet er slått på, vil kategorien (11) i løpet av 10 sekunder vises som **WiFi tilkoblet**.



Identifisering av en ledig IP-adresse for masterventilatoren og standard gateway-adresse:

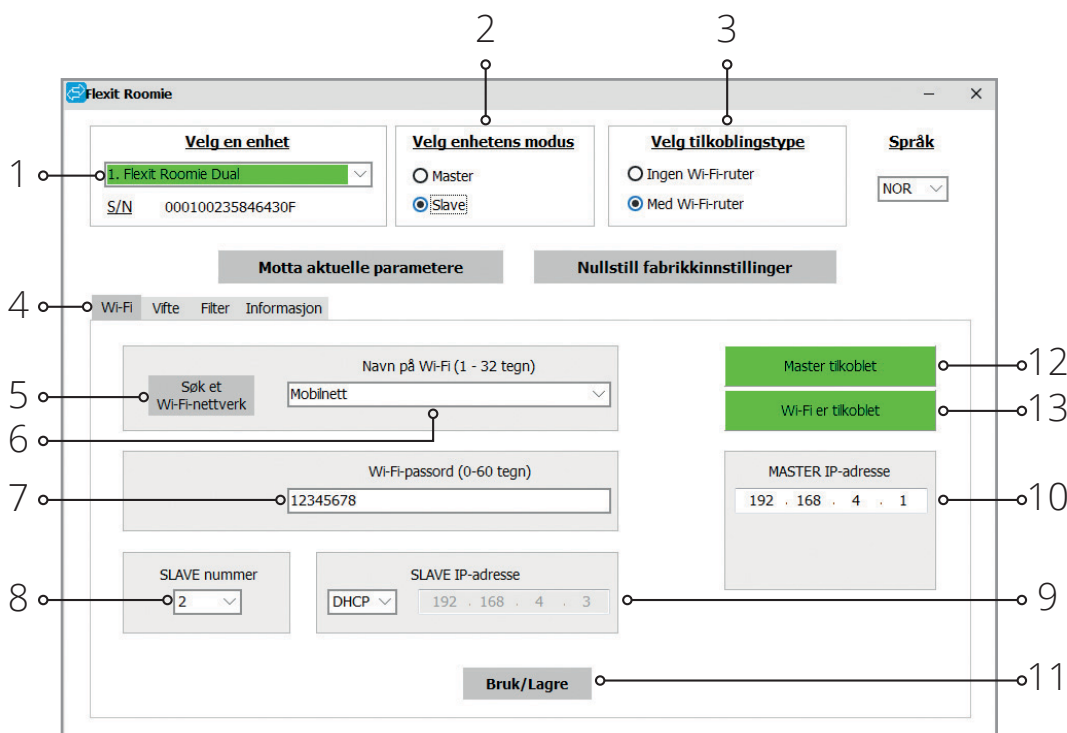
1. PC: Åpne vinduet i kommandolinjen: trykk kombinasjonen Win + R og angi «cmd» i vinduet «Kjør», trykk deretter Enter.
2. Skriv «ipconfig» i vinduet som kommer opp, og trykk Enter.
3. Linjen «Standard gateway» angir ruterens IP-adresse. Eksempel: «Standard gateway. : 192.168.0.1».
4. Angi denne adressen i feltet «Standard gateway» (9) i programmet for konfigurasjon av romventilatoren.

5. Identifiser en ledig IP-adresse for masterventilatoren: skriv «ping» i kommandolinjen + ruterens IP-adresse, men endre det fjerde adressefeltet med et tall fra 1 til 254 og trykk Enter til linjen «Denne enheten er ikke tilgjengelig» kommer opp. Det betyr at IP-adressen er ledig. Eksempel: «ping 192.168.0.2» + «Enter».
6. Angi den valgte ledige adressen i feltet «Master IP address» (8) for å konfigurere romventilatoren.

Konfigurere enheten i slavemodus i henhold til skjema nr. 2:

- Start programvaren på PC for å konfigurere enheten.
- Koble romventilatoren til PC ved hjelp av en USB til mini-USB-kabel.
- Velg ønsket enhet i rullegardinmenyen (1).
- Velg **Slave** som ønsket enhetsmodus (2).
- Velg **Med WiFi-ruter** som tilkoblingstype (3).
- Åpne kategorien **WiFi** (4).
- Trykk på **Søk WiFi** (5). Dette er valgfritt.
- Angi eller velg et trådløst tilgangspunkt fra listen for ruterens (6).
- Angi et WiFi-passord for ruterens (7).
- Angi et unikt nummer for hver slaveventilator (8) fra 1 til 32 i tur og orden. Kontroller numrene som er i bruk ved hjelp av den installerte mobile applikasjonen, se side 29.

- Angi IP-adressen til masterventilatoren (10) som slaveventilatoren skal tilkobles.
- Angi slaveventilatorens IP-adresse (9). Dette er valgfritt.
 - **Angi DHCP** for å aktivere automatisk tildeling av IP-adresse ved tilkobling til ruter.
 - **Angi Static** for å aktivere manuell tildeling av IP-adresse for slaveventilatoren. Den tildelte adressen må være i overensstemmelse med det aktuelle nettverket og unik.
 Identifisering av en ledig IP-adresse er beskrevet under.
- Bruk og lagre de valgte parameterne (11).
- Hvis alle parametere er korrekt angitt og masterventilatoren er slått på, vil kategorien (12) i løpet av 10 sekunder vises som **Master tilkoblet** og kategorien (13) som **WiFi tilkoblet**.



Identifisering av en ledig IP-adresse for slaveventilatoren:

1. PC: Åpne vinduet i kommandolinjen: trykk kombinasjonen Win + R og angi «cmd» i vinduet «Kjør», trykk deretter Enter.
2. Skriv «ipconfig» i vinduet som kommer opp, og trykk Enter.
3. Linjen «Standard gateway» angir ruterens IP-adresse. Eksempel: «Standard gateway. : 192.168.0.1».
4. Identifiser en ledig IP-adresse for slaveventilatoren: skriv «ping» i kommandolinjen + ruterens IP-adresse, men endre det fjerde adressefeltet med et tall fra 1 til 254 og trykk Enter til linjen «Angitt enhet er ikke tilgjengelig» kommer opp. Dette betyr at IP-adressen er ledig. Eksempel «ping 192.168.0.3» + «Enter».
5. Angi den valgte ledige adressen i feltet «Slave IP address» (9) for å konfigurere romventilatoren.

Tilkobling av en mobil enhet til ventilatoren i henhold til skjema nr. 2:

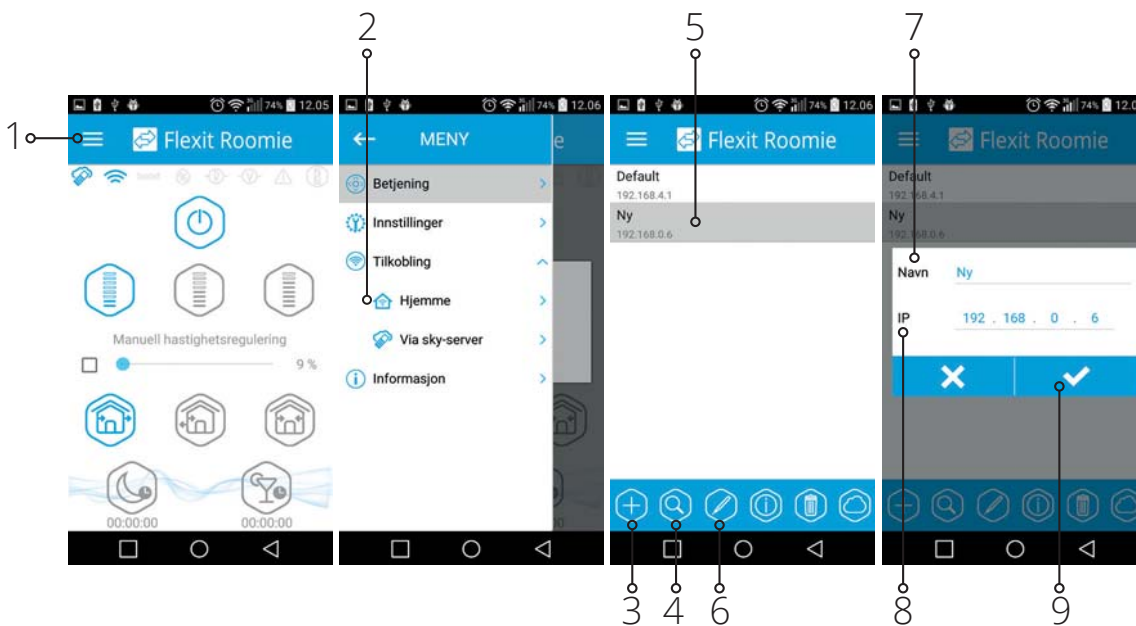
- Installer programvaren på den mobile enheten.
- Koble til masterventilatoren med konfigurasjoner i henhold til skjema nr. 2.
- Aktiver WiFi i systemmenyen til den mobile enheten.
- Koble til samme nettverk som romventilatoren:
- Konfigurer den installerte mobile applikasjonen.
- Åpne tilkoblingssiden (1-2) i programmenyen og opprett en ny tilkobling.

Manuell tilkobling:

- Trykk på knappen (3) for å legge til en ny tilkobling.
- Angi tilkoblingsnavn (7).
- Angi masterventilatorens IP-adresse (8).
- Trykk på knappen (9) for å bekrefte.

Automatisk tilkobling:

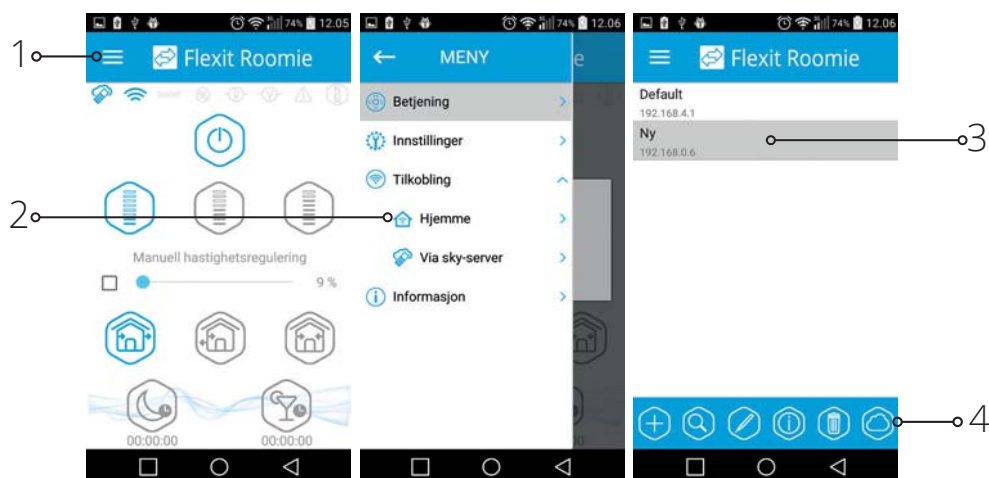
- Trykk på knappen (4) for å søke etter nye masterventilatorer.
- Koble den mobile enheten til den identifiserte masterventilatoren vist som Ny (5).
- Trykk på knappen (6) for å endre tilkoblingen.
- Angi tilkoblingsnavn (7).
- Trykk på knappen (9) for å bekrefte.



Drive romventilatoren via skyserver

Masterventilatoren må konfigureres for driftsinnstilling i henhold til skjema nr. 2. Reguleringsfunksjonen via skyserver er som standard deaktivert. Den må aktiveres på følgende måte:

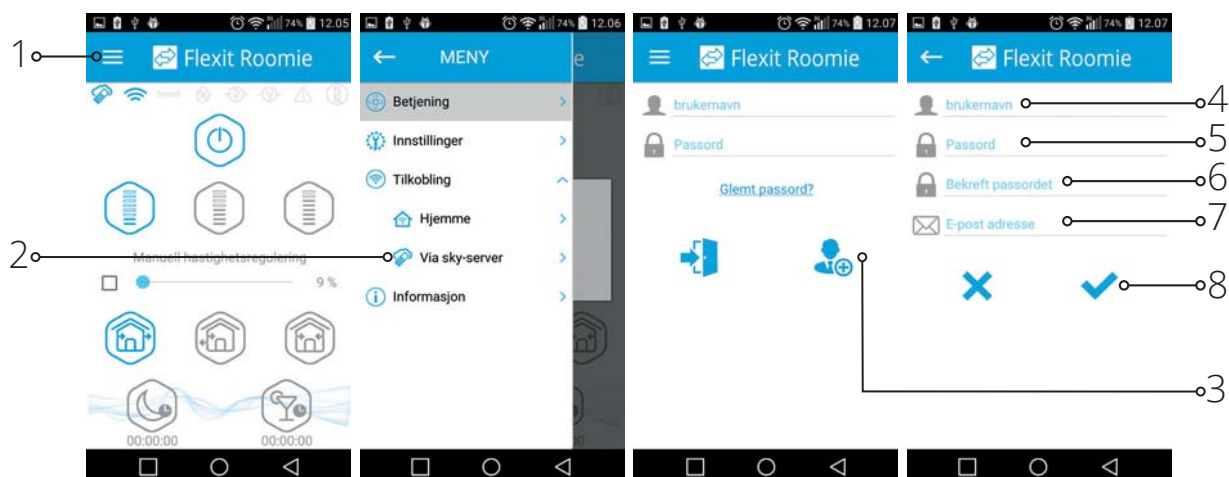
- Koble til WiFi-punktet til hjemmeruteren i den mobile enhetens systemmeny.
- Start applikasjonen i den mobile enheten.
- Åpne siden til hjemmetilkoblingen (1-2) i programmenyen.
- Velg ønsket tilkobling (3).
- Aktiver reguleringsfunksjonen via skyserveren (4).



Merk: Funksjonen er avhengig av internettforbindelse.

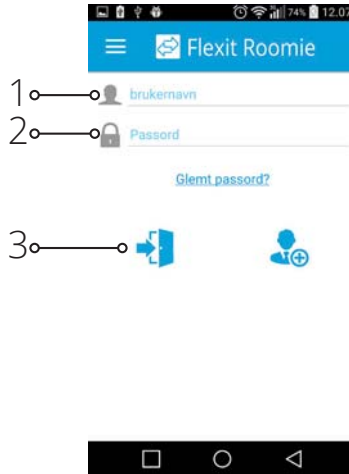
Opprette en ny konto:

- Åpne siden for tilkobling via skyserveren (1-2) i programmenyen.
- Angi kontogenereringsmeny (3).
- Angi påloggingsopplysninger (4) og passord (5), angi passord på nytt (6) og e-postadresse (7).
- Trykk på knappen (8) for å bekrefte.



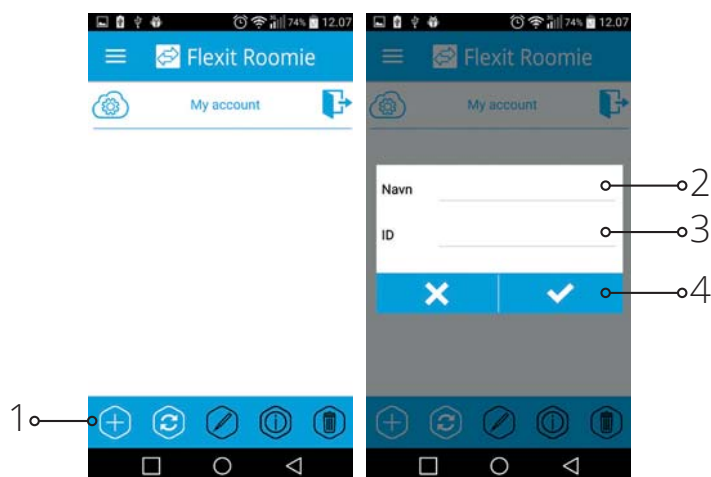
Gå inn på konto:

- Angi påloggingsopplysninger (1) og passord (2) på siden for tilkobling via skyserveren.
- Trykk på knappen (3) for å gå inn på kontoen.



Legge til en ny tilkobling:

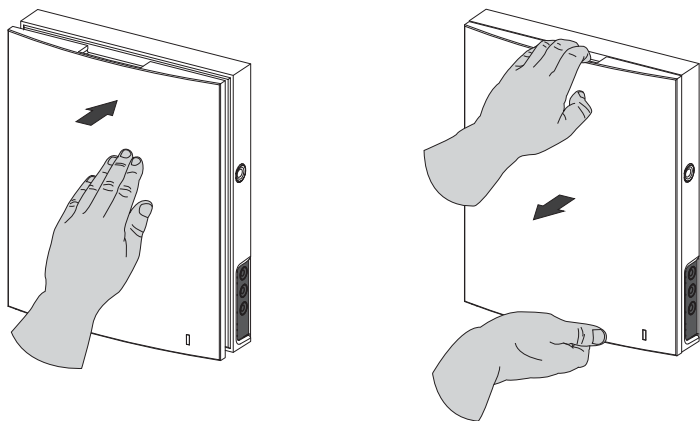
- Trykk på knappen (1) for å legge til den nye tilkoblingen på siden for tilkobling via skyserveren.
- Angi tilkoblingsnavn (2).
- Angi masterventilatorens (3) ID-nummer, som består av 16 tegn i serienummeret som angitt i masterventilatorens kretskort.
- Trykk på knappen (4) for å bekrefte.



Stenging av kanal:

Roomie One WiFi

Trykk på frontpanelet for å stenge kanalen. Viften stopper. Enhetens funksjon endres ikke. For å åpne luftkanalen trekker du frontpanelet gjennom de spesielle fordypningene. Viften begynner å gå i henhold til innstilt hastighetsinnstilling.

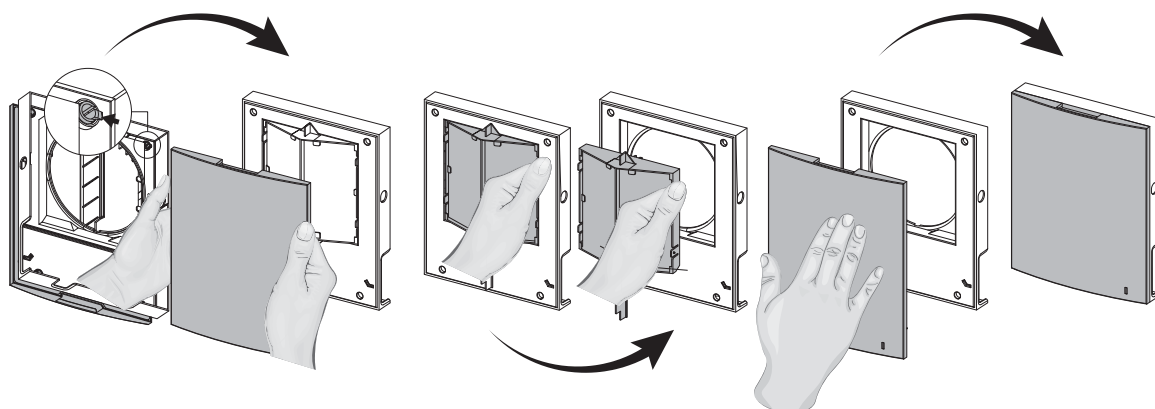


Driftsindikatoren er plassert på frontpanelet. Om natten lyser indikatoren svakere.

Roomie Dual WiFi

Det anbefales at enheten alltid er i drift, men ved behov kan den stenges helt.

Trykk på styrepinner bak frontplate og dra den forsiktig av. Løsne filterholderen ved å bøye inn klipsfestene. Monter frontplate og trykk den forsiktig inn for å stenge kanalen. Viften slås av. Enhetens funksjon endres ikke. Åpne kanalen i motsatt rekkefølge.



På frontpanelet sitter en driftsindikator (LED). Om natten lyser indikatoren svakere.

6. Vedlikehold

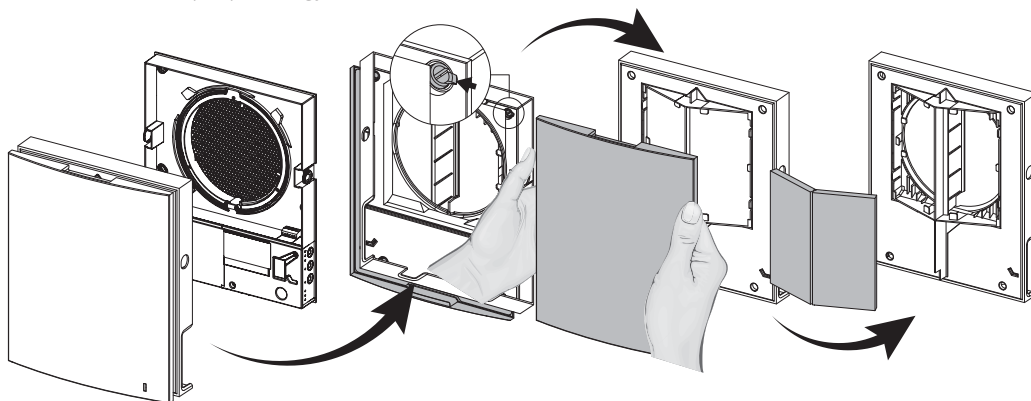


Koble enheten fra strømforsyningen før alt vedlikeholdsarbeid.

Vedlikehold av romventilatoren innebærer regelmessig rengjøring av alle flater for støv samt rengjøring og bytte av filtre.

Roomie Dual WiFi

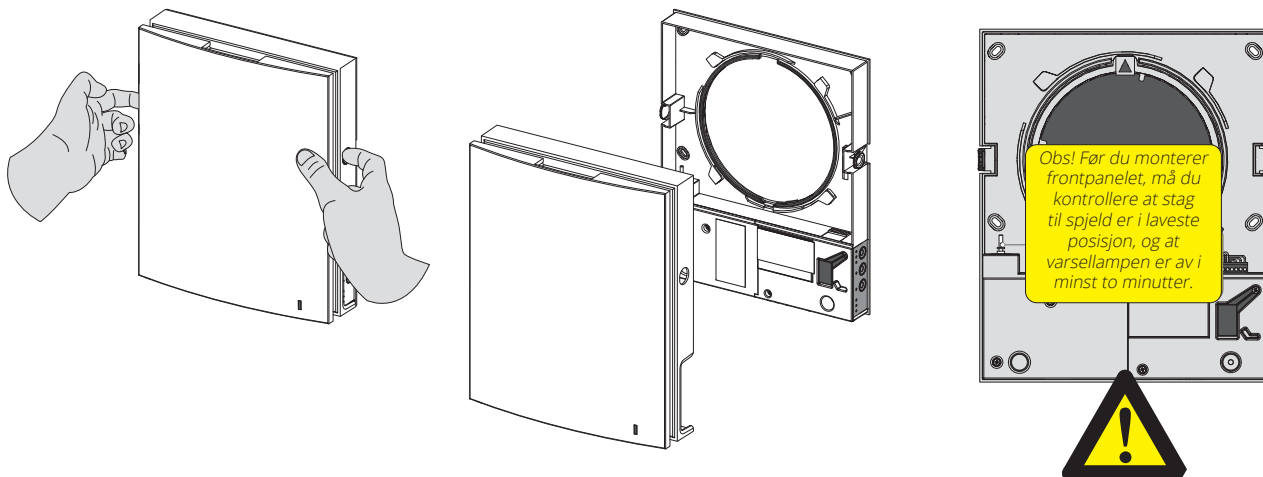
1. Trykk på låsemekanismene på siden av innvendig del for å ta av frontpanel. Trykk på styrepinner og ta av den fremre delen av frontpanelet. Ta ut filterne og rengjør dem. Følg samme fremgangsmåte i omvendt rekkefølge for å sette filterne på plass igjen.



Roomie One WiFi

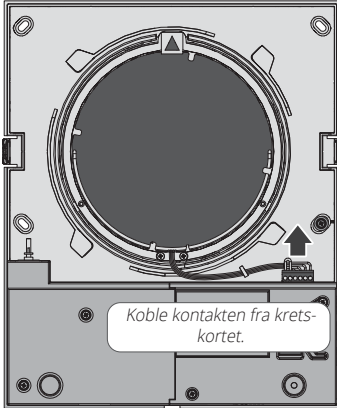
1. Trykk på låsemekanismene på siden for å løsne den fremre delen av innvendig del.

Pass på at stag til spjeld er i laveste posisjon når frontpanelet påmonteres igjen. Hvis det er oppe, må du vente i ca. to minutter til det går ned.

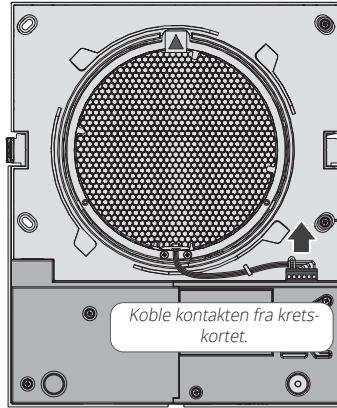


2. Koble kontakten fra kretskortet. Ikke trekk i ledningene når du tar ut kontakten. Bruk en flat skrutrekker for å løfte den.

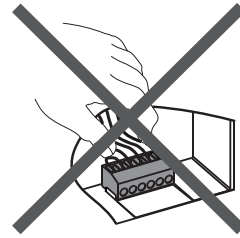
Roomie One WiFi



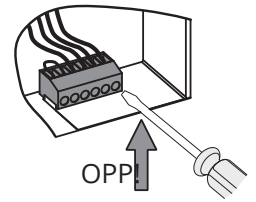
Roomie Dual WiFi



Ikke trekk i ledningene!



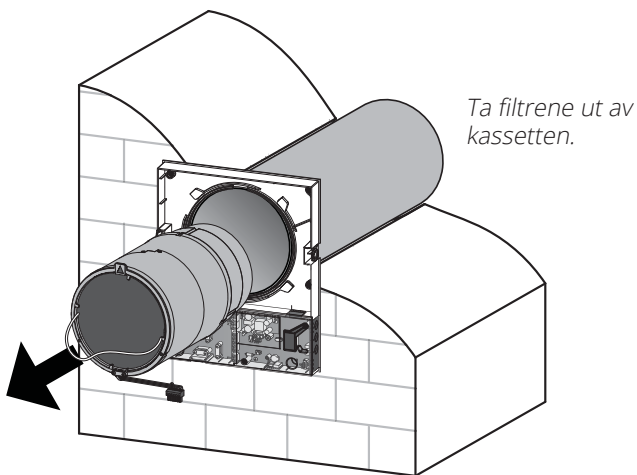
Bruk en flat skrutrekker for å koble fra kontakten.



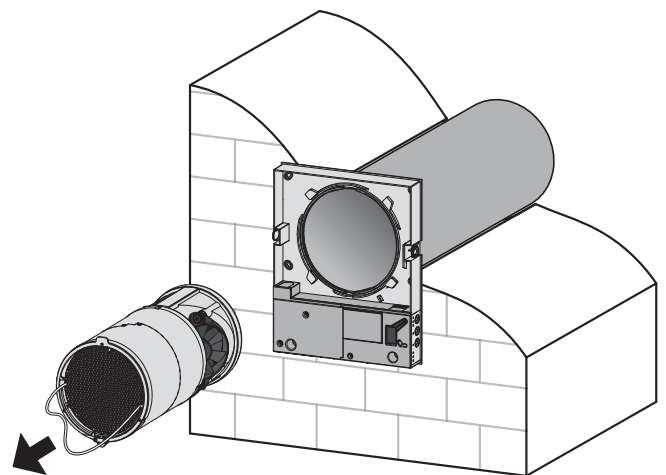
**Kretskortet må aldri fjernes!
Det kan utløse en alarm!**

3. Trekk i båndet for å ta ut kassetten.

Roomie One WiFi



Roomie Dual WiFi

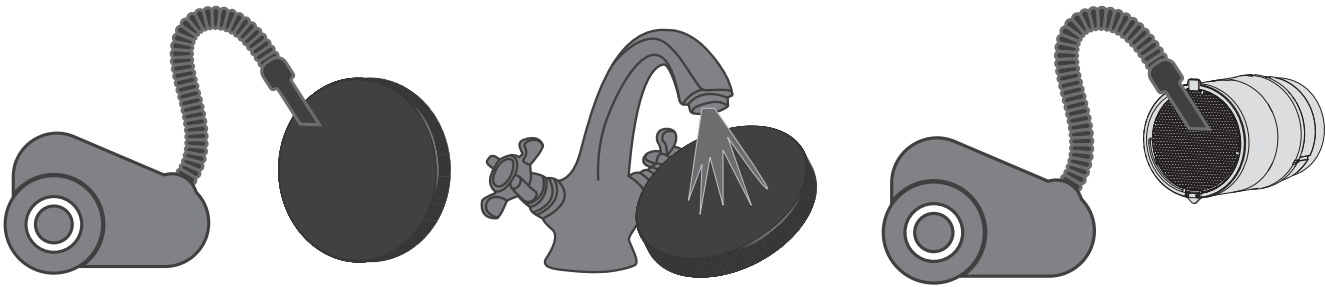


Rengjør filtrene ved behov, men minst tre ganger i året.

- Når den angitte tidsperioden er omme (fabrikkinnstilling 90 dager), begynner indikatoren for filterbytte (Filter) å lyse.
- Tilbakestilling av filtertimerinnstillinger utføres ved hjelp av DIP-bryteren på kretskortet eller ved

hjelp av applikasjonen på PC, se side 22 eller på mobilenhet.

- Vask filtrene og la dem tørke helt.
- Monter de tørre filtrene i luftkanalen.
- Støvsuger kan brukes.
- Filteret har en beregnet levetid på tre år.



Selv regelmessig vedlikehold kan ikke hindre at det samler seg litt smuss på varmegjenvinneren og viften.

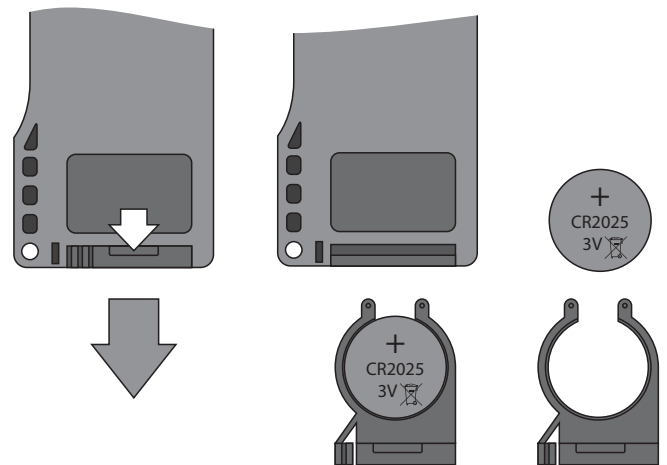
- Rengjør varmegjenvinneren regelmessig for å sikre at den opprettholder høy effektivitet.
- Rengjør varmegjenvinneren med støvsuger minst én gang i året.

4. Bytte av batteri i fjernkontrollen (ved behov).

Hvis fjernkontrollen har vært lenge i bruk, må batteriet byttes. Hvis enheten ikke reagerer når du trykker på knappene på fjernkontrollen, tyder det på at batteriet må byttes.

Batteritypen er CR2025.

Ta av holderen med batteriet fra den nedre delen av fjernkontrollen.
Bytt batteriet og sett holderen med nytt batteri tilbake på plass.



7. Feilsøking

Problem	Mulige årsaker	Feilsøking
Viften beveger seg ikke ved oppstart av enheten.	Ingen strømforsyning.	Kontroller at romventilatoren er korrekt koblet til strømforsyningen og feilsøk eventuell tilkoblingsfeil.
	Motoren er fastkilt, bladene på viftehjulet er skitne.	Slå av romventilatoren. Feilsøk fastkilingen av motoren og tilstoppingen av viftehjulet. Rengjør bladene. Start enheten på nytt.
Sikringen løser ut ved oppstart av romventilatoren.	Kortslutning i strømkretsen.	Slå av enheten. Kontakt forhandleren for mer informasjon.
Liten luftstrøm.	Lavt innstilt viftehastighet.	Velg en høyere hastighet.
	Filteret, viften eller varmegjenvinneren er skitten.	Rengjør eller bytt filteret. Rengjør viften og varmegjenvinneren.
Kraftig støy, vibrasjon.	Viftehjulet er skittent.	Rengjør viftehjulet.
	Løs skrueforbindelse i romventilatorens kledning eller den utvendige kappen.	Stram skruene i romventilatoren eller den utvendige kappen.

8. Bestemmelser vedrørende oppbevaring og transport

Oppbevar enheten i produsentens originalemballasje på et tørt og ventilert sted med omgivelsestemperatur mellom +5 °C og +40 °C.

Oppbevaringsstedet må ikke inneholde kjemisk aggressiv damp eller kjemikalieblandinger som fremkaller korrosjon eller deformering av isolasjon og tetning.

Følg kravene til håndtering som gjelder for den aktuelle godstypen.

Romventilatoren kan transporteres i originalemballasjen med alle transportmetoder forutsatt at den er forsvarlig beskyttet mot nedbør og mekanisk skade.

Unngå harde støt, riper og røff behandling under lasting og lossing.



Før enheten startes for første gang etter transport i minusgrader, må den varmes opp i romtemperatur i minst to timer.

9. EU-samsvarserklæring

Denne erklæringen bekrefter at produktene oppfyller kravene i følgende rådsdirektiver og standarder:

2014/30/EU Elektromagnetisk kompatibilitet (EMC)

2014/35/EU Lavspenningsdirektivet (LVD)

93/68/EØF Direktiv om CE-merking vedrørende tilnærming til medlemslandenes lover knyttet til elektromagnetisk kompatibilitet.

Produsent: VENTILATION SYSTEMS PrJSC
1, Mikhaila Kotzubinskogo St., Kiev, 01030, Ukraina

Type: Romventilatorer:
Roomie One WiFi
Roomie Dual
Roomie Dual WiFi
Eq 2

Art.nr.: 115996, 115999, 116000, 116001

Overensstemmelse med gyldige versjoner av følgende standarder på det tidspunktet samsvarserklæringen ble undertegnet:

Sikkerhetsstandard:	EN 60335-1 EN 60335-2-80
EMF-standard:	EN 62233
EMC-standard:	EN 55014-1 EN 55014-2 EN 61000-3-2 EN 61000-3-3

Flexit AS 30.11.2016



Frank Petersen
CED



Flexit AS, Televeien 15, N-1870 Ørje www.flexit.no