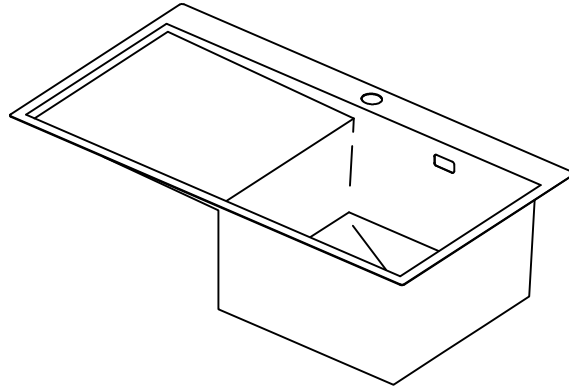
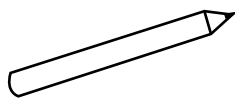
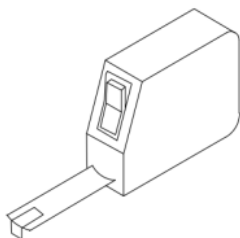
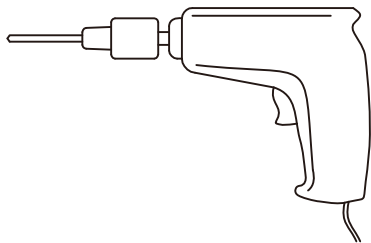
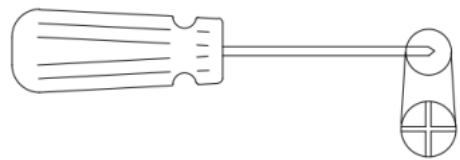
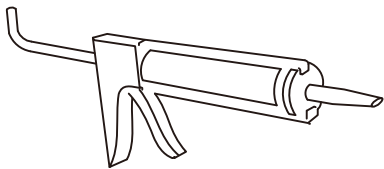


CELESTE KJØKKENKUM





ø10mm

Vi tackar dig för att du har valt en Celeste kökkenalum

Innan du börjar installera denna produkten är det viktigt att du får en överblick över alla delar. Använd god tid till att bekanta dig med hur installationen måste utföras. Genom att följa dessa underhållstips, kommer du att upprätthålla livstiden på din diskho.

Underhåll & rengöring

- Repor i överflatan av diskhon kommer att uppstå över tid, vid normal användning. Repor kan inte tas bort, men kan göras mindre märkbara genom att använda rostfria stålpoleringskrämer och rengöringsprodukter.
- Skölj alltid diskhon efter användning av ett rengöringsmedel och torka diskhon torr för att undgå vattenfläckar.
- Metallborste och stålull ska inte användas för att tvätta diskhon, det kommer inte bara att repa diskhon, men också lämna kvar rester av små järnpartiklar som kan resultera i rostfläckar över tid.
- Låt inte stekpannor, gjutjärn, våta tvättlappar (ELLER disktrasor), svampar, grytor/kastruller eller andra redskap stå i diskhon över längre perioder. Kombinationen av järn och fuktighet tillsammans med rostfritt stål leder till fula fläckar i diskhon.
- Använd inte blekmedel i diskhon, eftersom att klor attackerar det rostfria beskyttande laget, de kan innehålla svavelsyra eller saltsyra.
- För rengöring av smuts och andra mineraler som kan byggas upp över tid, använd
- Tvätta alltid diskhon med varmt vatten och såpa. Torka därefter med en tvättlapp (ELLER disktrasa). Detta tar bort generella dagliga fläckar från diskhon.
- Använd citronsaft för borttagning av svåra kalkfläckar och andra svåra / hårda fläckar som kaffe och rödvin.
- Använd citronsaft för borttagning av svåra kalkfläckar och andra svåra / hårda fläckar som kaffe och rödvin.
- Vi rekommenderar användning av korgar / galler för att reducera risken för skada och repor över tid.
- Häll inte starka kemikalier i diskhon som till exempel blekmedel, ammoniak, kaustiksoda och steriliseringsprodukter. Om detta skulle uppstå av en olyckshändelse, måste du fort torka upp överfladiskt spill och skölja med mycket vatten.
- Vi rekommenderar inte användning av en diskborste av plast, då det kan innehålla kornpartiklar som kan bli impregnerat i botten av diskhon som därmed kan skrapa / repa ytan på diskhon.
- Vi rekommenderar inte användning av en diskborste av plast, då det kan innehålla kornpartiklar som kan bli impregnerat i botten av diskhon som därmed kan skrapa / repa ytan på diskhon.
- Skär inte upp mat direkt i diskhon då det kan skada diskhon.
- I överensstämmelse med (EG) 1935/2004
- **Lycka till med monteringen!**

Vi takker deg for ditt valg av en Celeste kjøkkenkum

Før du setter i gang med monteringen av dette produktet, er det viktig at du får oversikt over alle delene. Bruk god tid til å sette deg inn i hvordan monteringen skal utføres. Ved å følge disse vedlikehold tipsene, vil du opprettholde levetiden på din kjøkkenkum

Vedlikehold & rengjøring

- Riper på overflaten av kummen vil skje over tid gjennom normal bruk. Riper kan ikke fjernes, men mindre merkbar ved å bruke rustfritt stål polering kremer og rengjøringprodukter.
- Hold kummen fri for stående vann som kan bygge opp mineraler. Kvaliteten på vannet ditt kan påvirke vaskenes utseende og denne vannkvaliteten vil variere fra husholdning til husholdning.
- Skyll alltid vasken etter bruk av et rengjøringsmiddel og tørk vasken tørr for å unngå vannmerker.
- Metallskureputer og stålull skal ikke brukes til å vaske vasken, de vil ikke bare skrape vasken, men også legge igjen rester av små jernpartikler som kan resultere i rustflekker over tid.
- Ikke la stekepanner, støpejern, våte kluter, svamper, kokekar eller andre redskaper i vasken i lengre perioder. kombinasjonen av jern og fuktighet med rustfritt stål fører til stygge flekker i vasken.
- Ikke bruk blekemiddel i stålvasken, da klor vil angripe det rustfrie beskyttende laget, disse kan inneholde svovelsyre eller saltsyre.
- For rengjøring av smuss og andre mineraler som kan bygge opp over tid, bruk rengjøringsmidler som er spesielt utviklet for rustfritt stål.
- Tørk alltid vasken ned med varmt såpevann og en klut. Dette vil fjerne generelle daglige flekker fra vasken. Bruk sitronsaft ved fjerning av vanskelige kalkflekker og andre harde flekker som kaffe og rødvin. La sitronsaften virke i noen minutter og skyll av med lunkent vann.
- Vi anbefaler bruk av kurver, rister for å redusere risikoen skade og riper over tid.
- Hell ikke sterke kjemikalier ned i vasken som feks blekemiddel, ammoniakk, kaustisk soda, og steriliseringsprodukter. Hvis dette skulle oppstå ved et uhell, må du raskt tørke opp overflødig søl og skyll med mye vann.
- Vi anbefaler ikke bruk av en oppvaskboks av plast, da kornpartikler som kan bli impregnert i bunnen av vasken kan skrape overflaten av vasken.
- Skjær ikke opp mat direkte i vasken da det kan skade vasken.
- I samsvar med (EC) 1935/2004

Lykke til med monteringen

We thank you for choosing a Celeste product

Before starting the installation of this product, it is important that you get an overview of all parts. Take good time to read the manual carefully. By following these maintenance tips, you will maintain the finish of your stainless steel sink longer.

Maintenance & Cleaning

- Scraping on the surface of the basin will occur over time through normal use. Scratches cannot be removed but less noticeable by using stainless steel polishing creams and cleaning products.
- Keep the basin free of standing water that can build up minerals. The quality of your water can affect the appearance of the sinks and this water quality will vary from household to household.
- Always rinse the sink after using a detergent and dry the sink to avoid watermarks.
- Metal shreds and steel wool should not be used to wash the sink, they will not only scrape the sink, but also leave traces of small iron particles that can result in rust spots over time.
- Do not leave frying pans, cast iron, wet cloths, sponges, cookware or other iron products in the sink for extended periods. The combination of iron and moisture with stainless steel causes unsightly stains in the sink.
- Do not use bleach in the steel sink as chlorine will attack the stainless steel layer, these may contain sulfuric acid or hydrochloric acid.
- For cleaning of dirt and other minerals that can build up over time, use cleaning agents specially designed for stainless steel.
- Always wipe the sink with warm soapy water and a cloth. This will remove general daily stains from the sink.
- Use lemon juice to remove difficult limescale and other hard stains such as coffee and red wine. Let the lemon juice work for a few minutes and rinse off with lukewarm water.
- We recommend using baskets, grids to reduce the risk of damage and scratches over time.
- Do not pour strong chemicals into the sink such as bleach, ammonia, caustic soda, and sterilization products. If this should happen accidentally, you will need to quickly wipe off any excess spillage and rinse lots of water.
- We do not recommend the use of dishwashing products made of plastic as plastic tray and plastic box for cutlery, as grain particles that can be impregnated at the bottom of the sink can scratch the surface of the sink.
- Do not cut food directly into the sink as it may damage the sink.
- In conformity with (EC) 1935/2004

Good luck with the mouting.

Vi takker dig for dit valg af en Celeste køkkenvask

For du begynder at samle dette produkt er det vigtigt at du skaber dig et overblik over alle medfølgende dele.

Tag dig god tid til, at sætte dig ind i hvordan monteringen skal udføres.

Ved at følge vedligeholdelsestips vil du opretholde levetiden på din nye køkkenvask.

Vedligeholdelse & rengøring

- Ridser kan ikke fjernes, men mindskes mærkbart ved brug af poleringsmiddel og rengørings produkter i rustfrit stål
- Lad ikke vand blive i vasken. Vandets kvalitet kan påvirke udseendet af vaskens dræn.
- Skyl altid vasken efter brug af opvaskemiddel. Tør vasken af for at undgå mærker efter vandet.
- Ståluuld bør ikke bruges til at rengøre vasken, da dette kan lave ridser og efterlade spor af små partikler, som kan forårsage rustpunkter over tid.
- Stegepander, våde klude, svampe, køkkengrej eller andre redskaber skal ikke efterlades i vasken i længere tid, da dette kan forårsage pletter i vasken.
- Brug ikke blegemiddel i vasken, da klor vil angribe det rustfrie stållag.
- Til rengøring af snavs, skal der bruges rengøringsmidler til rustfrit stål.
- Tør altid vasken af med varmt sæbevand og en klud.
- Brug citronsaft til at fjerne pletter, såsom kalk, kaffe og rødvin. Lad citronsaften sidde et par minutter og skyl derefter med lunkent vand
- Vi anbefaler at bruge kurve, gitter for at reducere risikoen for skade og ridser over tid.
- Hæld aldrig stærke kemikalier som for eksempel blegemiddel, ammoniak og kaustisk soda i vasken. Hvis dette skulle ske ved en fejl, skal dette hurtigt tørres op og vasken skylles efter med rigeligt vand.
- Stegepander, våde klude, svampe, køkkengrej eller andre redskaber skal ikke efterlades i vasken i længere tid, da dette kan forårsage pletter i vasken.
- Vi anbefaler ikke at der bruges opvaskebalje i plastik, da dette kan lave ridser i stålet
- Skær ikke mad direkte i vasken, da dette kan lave ridser i belægningen.
- I overensstemmelse med (EF) 1935/2004

Held og lykke med installationen

Dziękujemy za wybranie produktu Celeste.

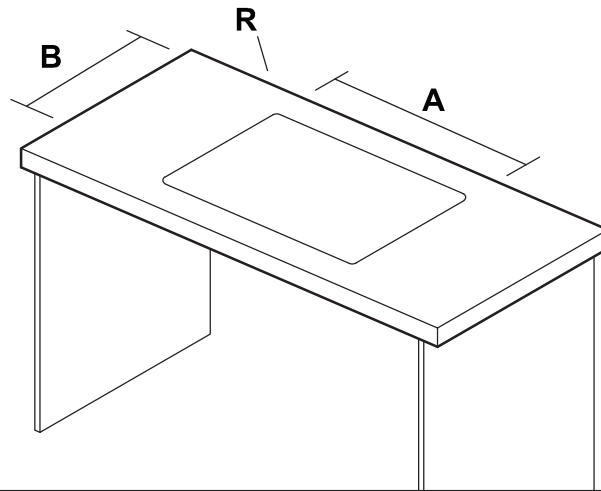
Najpierw rozpocznij instalację tego produktu, oczekuje się, że uzyska przegląd wszystkich części. Poświęć trochę czasu na zapoznanie się z metodą montażu.rengøring

Konserwacja & czyszczenie

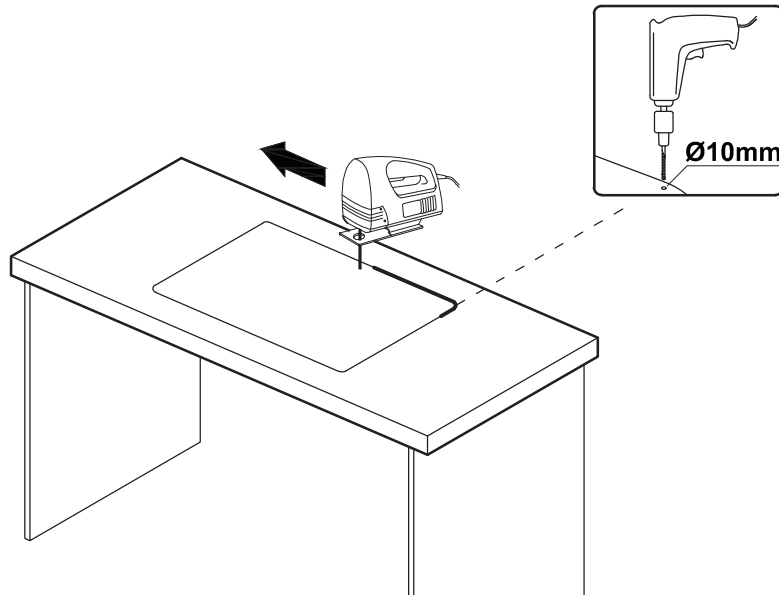
- Postępując zgodnie z tymi wskazówkami dotyczącymi konserwacji, zachowasz trwałość swoich przedmiotów kuchennych.
- Zarysowanie zlewozmywaka nastąpi z czasem w wyniku normalnego użytkowania. Zarysowań nie da się usunąć, ale dzięki użyciu kremów do polerowania stali nierdzewnej i środków czyszczących będą mniej zauważalne.
- Utrzymuj zlew w stanie wolnym od wody stojącej, która może zawierać minerały. Jakość wody może wpływać na wygląd zlewu, a jakość wody będzie się różnić w zależności od gospodarstwa domowego.
- Zawsze płucz zlew po użyciu detergentu a następnie osusz zlew, aby uniknąć znaków wodnych.
- Metalowe druciaki oraz materiały podobne nie powinny być używane do mycia zlewu, nie tylko zarysowują one zlew, ale również zostawiają ślady małych cząstek żelaza, które z czasem mogą powodować plamy rdzy.
- Nie pozostawiaj patelni, żeliwa, wilgotnych ściereczek, gąbek, naczyń kuchennych ani innych naczyń w zlewie przez dłuższy czas. Połączenie żelaza i wilgoci ze stalą nierdzewną powoduje powstanie nieestetycznych plam na zlewie.
- Nie używaj wybielacza w stalowym zlewie, ponieważ chlor atakuje warstwę stali nierdzewnej, mogą one zawierać kwas siarkowy lub kwas solny.
- Do czyszczenia brudu i innych minerałów, które z czasem mogą się gromadzić, używaj środków czyszczących specjalnie przeznaczonych do stali nierdzewnej.
- Zawsze wycieraj zlew szmatką z ciepłą wodą oraz mydłem. Spowoduje to usunięcie dziennych plam ze zlewu.
- Użyj soku z cytryny, aby usunąć trudne plamy z wapna i inne twarde plamy, takie jak kawa i czerwone wino. Pozwól soku z cytryny pracować przez kilka minut, a następnie spłucz letnią wodą.
- Zalecamy stosowanie koszy, kratek, aby zmniejszyć ryzyko uszkodzeń lub zarysowań z biegiem czasu.
- Nie nalewaj silnych środków chemicznych do zlewu, na przykład: wybielacz, amoniak, soda kaustyczna lub produkty do sterylizacji. Jeśli zdarzy się to przypadkowo, należy szybko zetrzeć nadmiar wycieku i spłukać dużą ilością wody.
- Nie zalecamy stosowania zbiornika z tworzywa sztucznego, ponieważ cząstki ziarna, które mogą występować na jego spodzie, może zarysować powierzchnię zlewu.
- Nie krój żywności bezpośrednio na zlewie, ponieważ może to spowodować jego uszkodzenie.
- Zgodnie z (WE) 1935/2004
- **Powodzenia w montażu.**

MONTERING FOR NEDFELLING

	A (mm)	B (mm)	R (mm)
MFJH-A7201YTJR	846	486	30



1



2

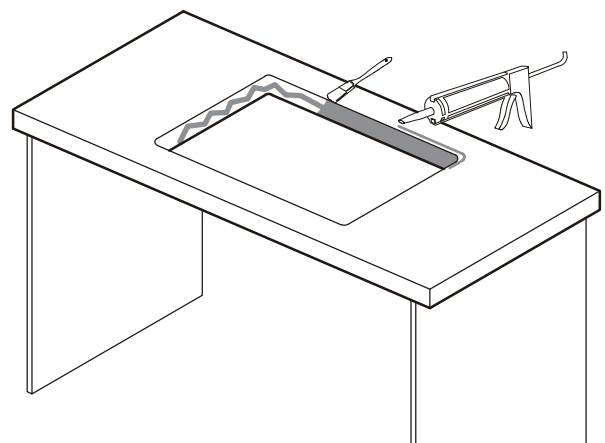
NO Påfør tetningsmasse / silikon på snittflaten

GB Apply sealant / silicone to the cutting surface

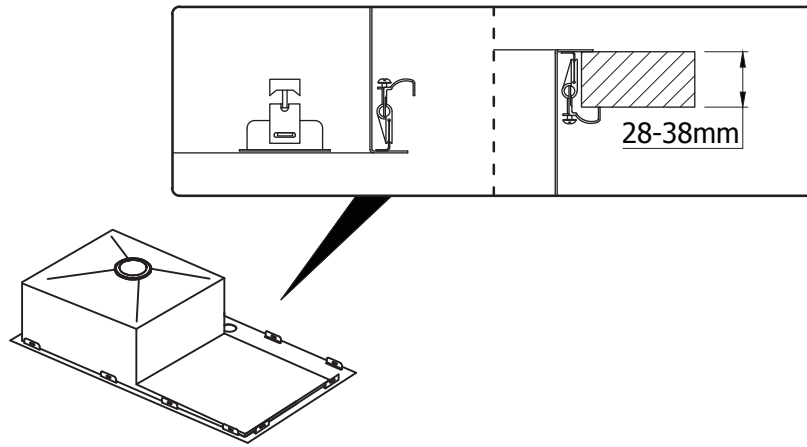
SE Applicera tätningsmedel / silikon på skärytan

DK Påfør tætningsmiddel / silikone på skæreflader

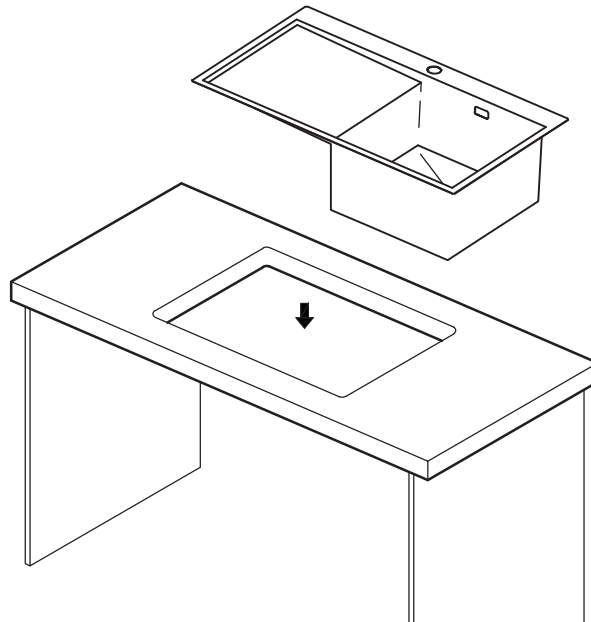
PL Nałożyć uszczelniacz / silikon na powierzchnię



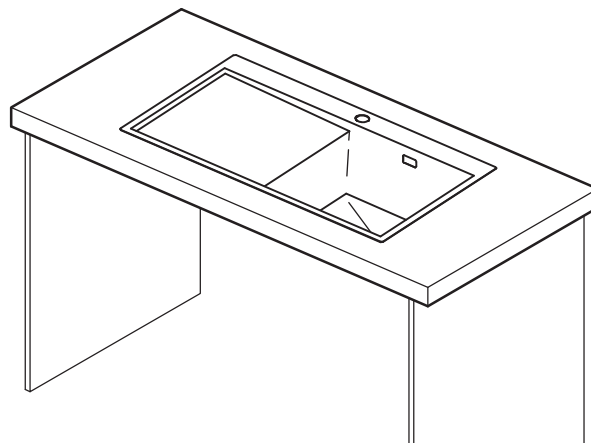
3



4



5



6

