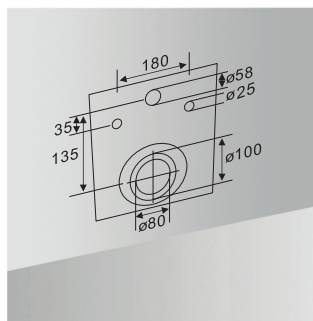
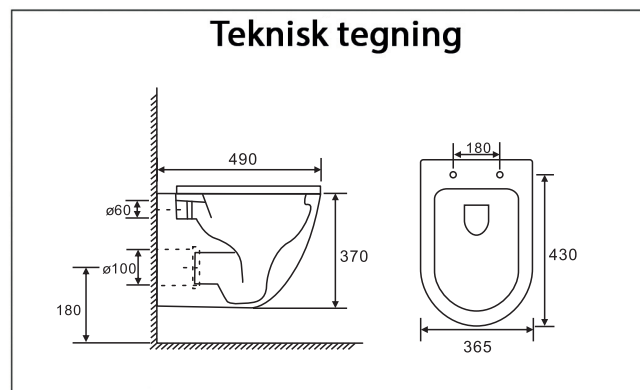
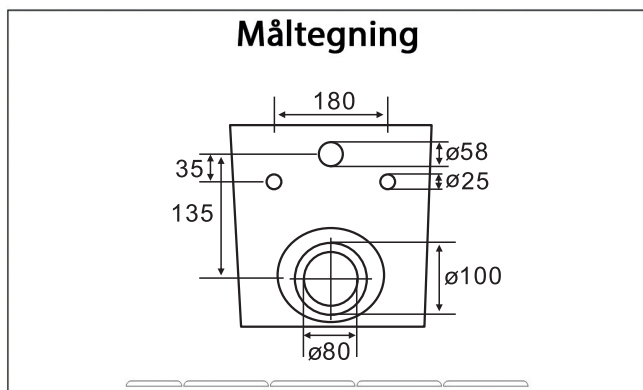
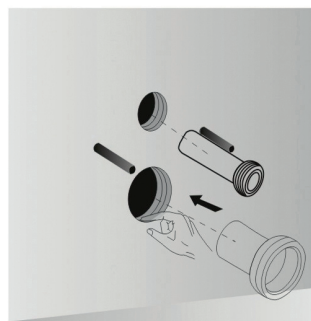


# MONTERINGSVEILEDNING

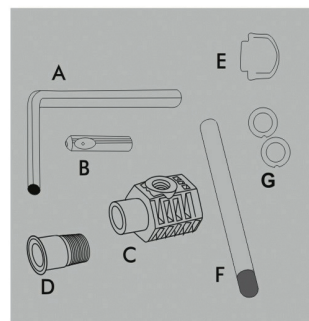
MF-046E-NR-MB



Mål opp og merk hull for feste av avløpsrør og bolter etter angitte mål. Bor deretter hull på de oppmerkede punkter.



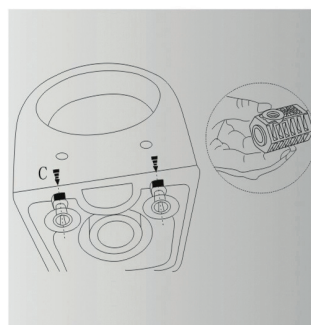
Tilpass hullene til avløpsrør og fest boltene i de borrede hullene.



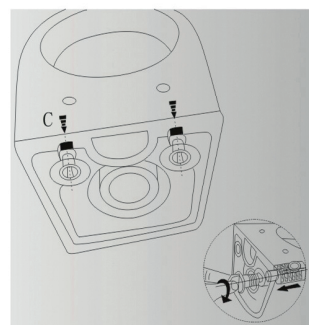
Fjern festedelen fra installasjonssettet.



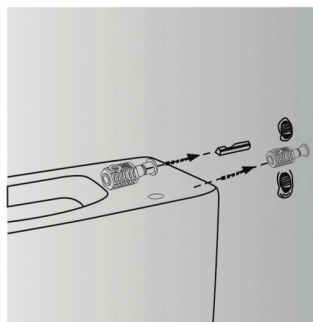
Fest del B på boltene som anvist på tegningen.



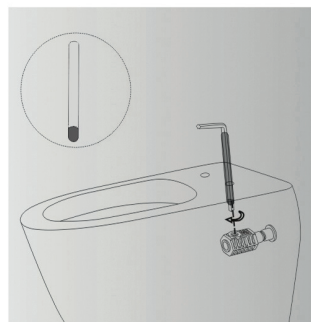
Sett del C sammen med del G inn i veggskålens festepunkter bak.



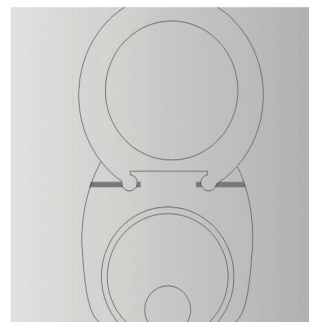
Del E og G settes inn i feste D. Skru deretter til del D i del C på baksiden av veggskålen.



Fest veggskålen på boltene (B) på vegg, slik at del D fester seg til del B.



Sett del F ned i skruerull på overflaten av veggskålen og fest den i del C ved hjelp av del A.



Sett på ønsket sete ved å bruke deler som medfølger setets pakke.

## NB!

1. Overstrammede festebolter kan føre til brudd på sanitetsutstyret.  
2. Bruk ikke slipende rengjøringsmidler eller løsningsmidler for å rengjøre skålen.

## Utstyr for montering:

1. Slagdrill  
2. Skrujern  
3. Skiffenøkkel  
4. Målebånd og merkepenn

**Merk:** Alle dimensjoner er i mm. faktiske dimensjoner kan variere med (+ -) 5 mm.