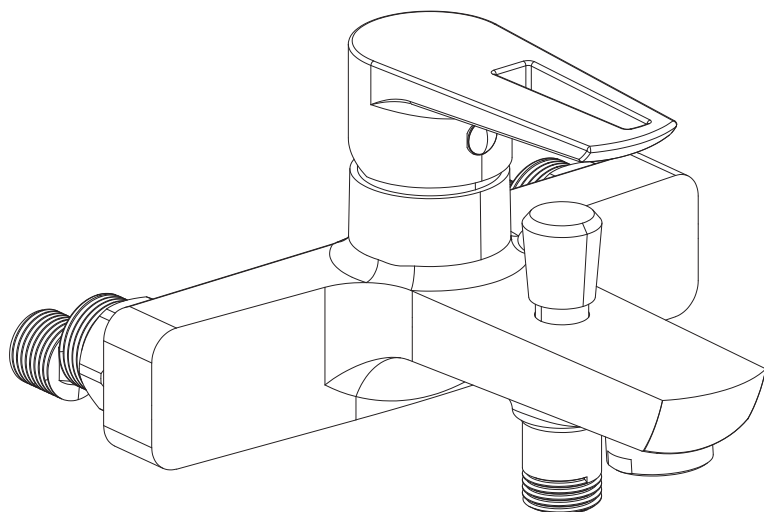


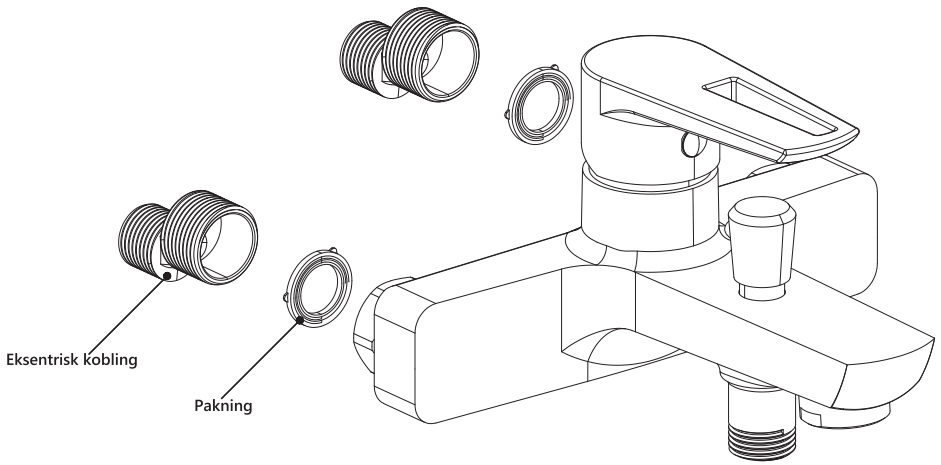
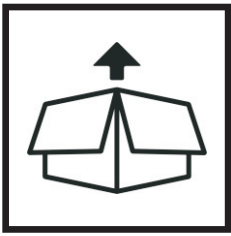
 CELESTE®

STOKE



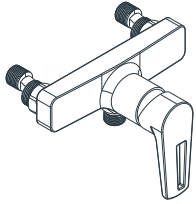
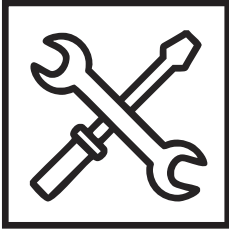


- Periodisk rengjøring og vedlikehold bør brukes for å unngå oppbygging av skadelige kalksteinavsetninger.
 - Vennligst les disse instruksjonene nøye før du starter installasjonen og behold den for senere bruk.
 - Disse instruksjonene skal beholdes av sluttbruker.
 - Fjern all emballasje og kontroller produktet for manglende deler og skader før du starter installasjonen.
 - Eventuelle endringer som gjøres på dette produktet og dets bruksområder vil medføre at garantien bortfaller.
- Produktet skal monteres av godkjent installatør
- Rengjør grundig gjennom alt rørarbeid før installasjon av f.eks. Dusjhoder, kraner, innløpsventiler, etc.
 - Baderomsprodukter som flytende såpe, sjampo eller dusjgeler kan skade noen materialer



Eksentrisk kobling

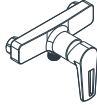
Pakning



[01] x 2



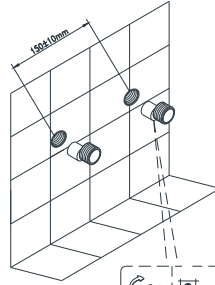
[03] x 2



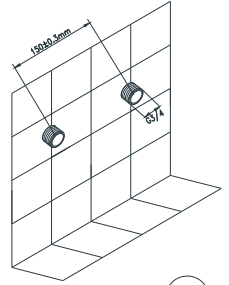
[04] x 1

1

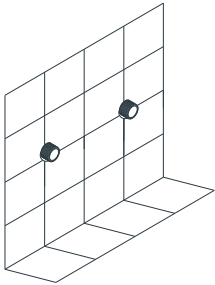
A



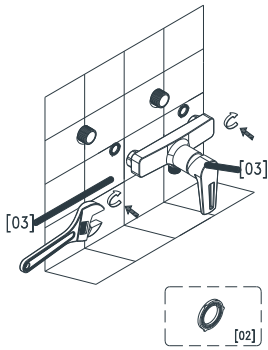
B



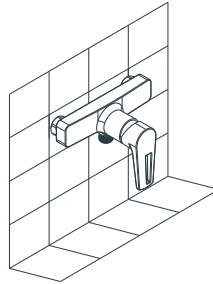
2

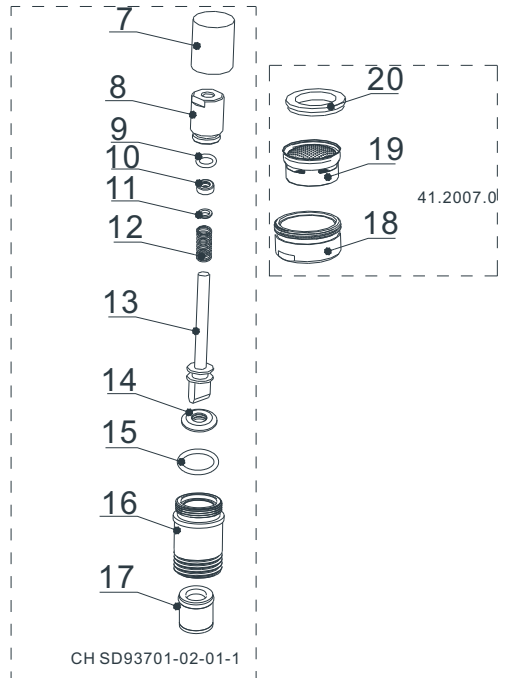
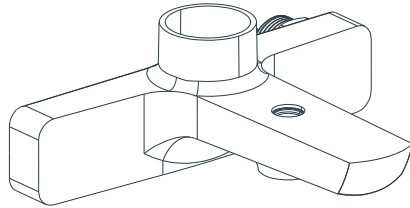
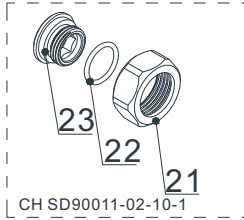
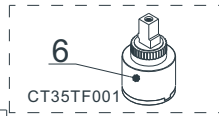
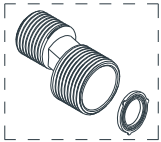
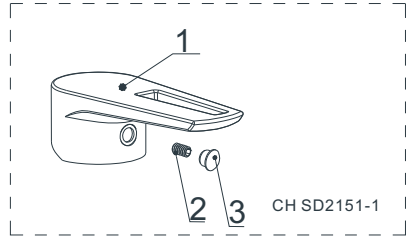
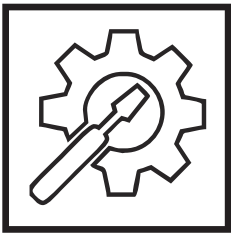


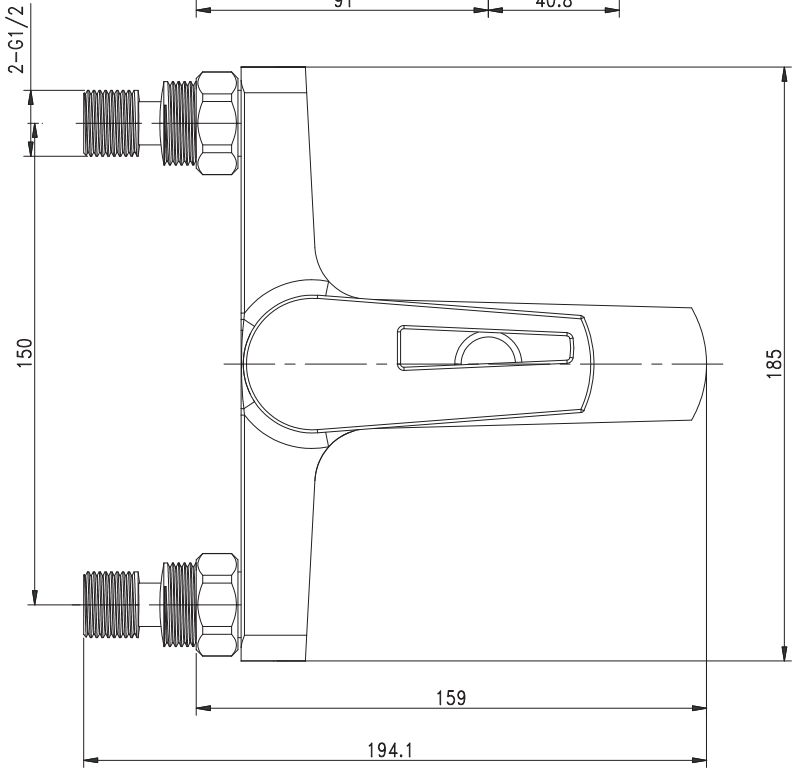
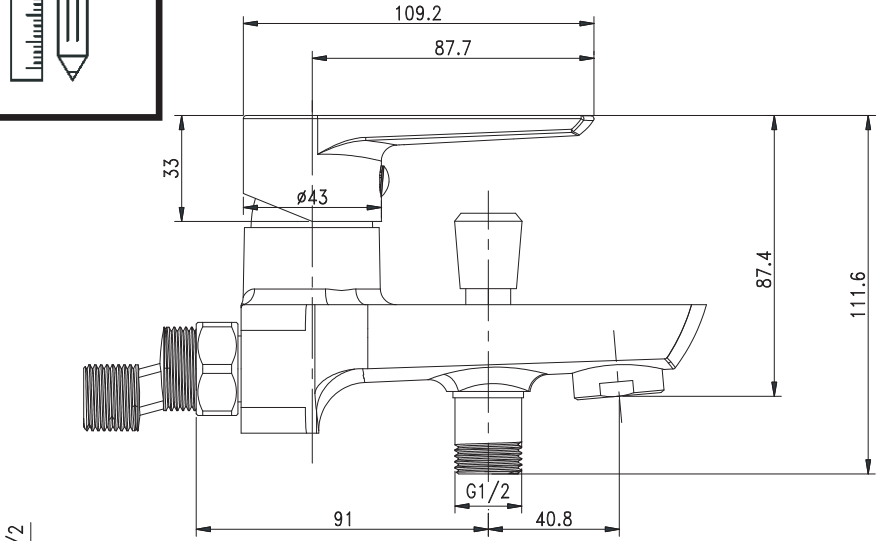
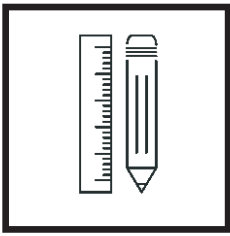
3



4







SINTEF Produktsertifikat

Nr. 3845

SINTEF bekrefter at

Celeste Stoke ettgreps kar- og dusjbatterier

er i samsvar med kravene i

› EN 817



Innehaver

MegaFlis AS
Billingstadsletta 14
1396 Billingstad

Produsent

Produktet er produsert ved fabrikk 1056 i Kina,
som angitt i evalueringsrapport datert 03.08.2023.

Produkt- og produksjonskontroll

Produktet er underlagt overvåking i samsvar med kravene
i NS-EN ISO/IEC 17065.

Produktbeskrivelse

Celeste Stoke ettgreps kar- og dusjbatterier.

Følgende modeller inngår:

- › Celeste Stoke – MF91141
- › Celeste Stoke – MF91147
- › Celeste Stoke – MF91147-DB

Funksjonskrav i TEK

Driftstrykk

Produktet tåler forutsatte ytelser ved normalt driftstrykk.
Produktet er testet for 16 bars vanntrykk.

Tilbakestrømming

Produktet har sikring mot tilbakestrømming og inntrengning
av urene væsker.

Andre sertifiseringskrav

Merking

Produktet er merket med navn eller logo og indikasjon for
kaldt- og varmtvann etter NKB Produktregler nr. 4.
Produktet kan også merkes med SINTEFs sertifikatmerke
slik som avbildet ovenfor. Merket kan også benyttes på
emballasje og markedsføringsmaterieell som angår de ser-
tifiserte produkter.



Anne-Jorunn Enstad
Sertifiseringsleder

