

GULVTOA LETT OCEANIC 6600 – med S-LÅS

DOBBELSPYLING 4/2L, UTEN SETE

GUSTAVSBERG /
SMARTERE BADEROM



PRODUKTEGENSKAPER

- Enkelt å rengjøre og med minimalistisk design
- Heldekkende kondensfri spylesisterne
- Skjult vannlås for enkel rengjøring
- Feste til gulvet med et skjult skruebrakett, fungerer også for limmontering

ARTIKKELNUMMER MM.

NRF-nr.
6022294

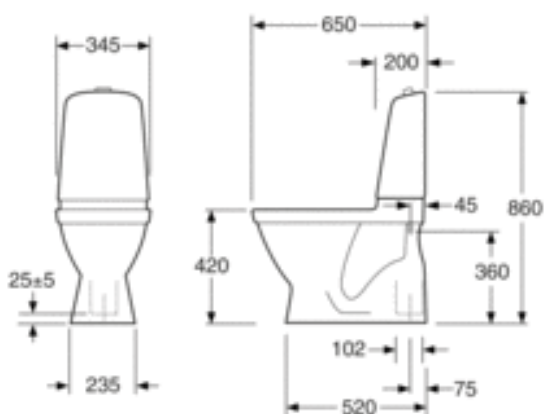
Artikkelnummer:
GB116600201303

EAN-nummer
7391530073835

Emballasje
L: 680,00 x W: 360,00 x H: 940,00 mm.
Total vekt: 30 kg

ENERGIMERKING OG SERTIFIKATER

- CE-godkjent og Nordic Quality-sertifisert. Produktene følger AMA-anbefalinger, SS-EN 33-dimensjonering og SS-EN 997-funksjon. Oppfyller Sikker vanninstallasjon.



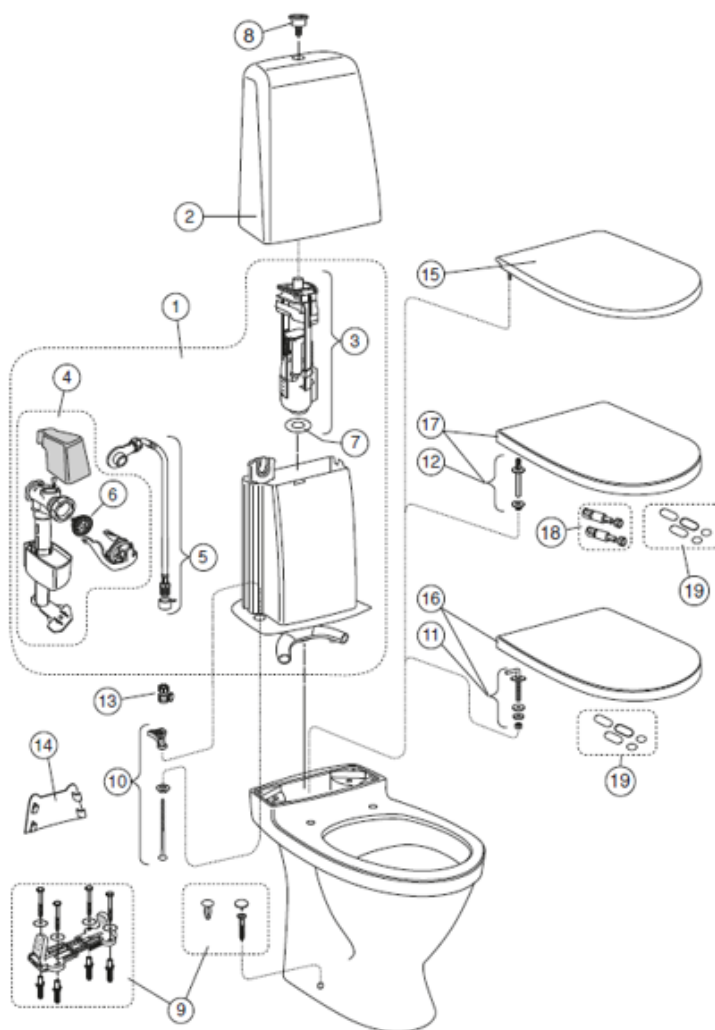
GULVTOALETT OCEANIC 6600 – med S-LÅS

GUSTAVSBERG /
SMARTERE BADEROM



OCEANIC - RESERVEDELER

Artikkelnummer	Beskrivning
1	GB19299N0100 Komplett innertank
2	GB186T01001200 Spolcisternskåpa
3	9GN00100 Ventilhus, spolventil
4	9GN00200 Inloppsventil
5	9GN01000 Inloppsrør
6	9GN00300 Membran
7	9GN00400 Ventilhuspackning
8	87569961 Spolknapp
9	92242500 Golvfäste
10	92226100 Cisternfäste
11	92241361 Rostfria sitsfæsten
12	92241461 Sitsfæsten SC/QR
13	GB1929900503 Avstængningsventil
14	GB1929903410 Tæckluccka
15	9M246101 Toalettsits 9M24 - Standard
16	9M256101 Toalettsits 9M25 - Fasta fæsten
17	9M26S101 Toalettsits 9M26 - SC/QR
18	92242400 Soft Close dæmpare
19	92242001 Buffer set



GULVTOALETT OCEANIC 6600 – med S-LÅS

GUSTAVSBERG /
SMARTERE BADEROM



VEDLIKEHOLD

Tettsintret sanitærporselen er blant de materialene som er enklest å vedlikeholde. Og hvis du velger porselen med en overflate som er behandlet med Ceramicplus, blir det enda enklere å holde rent.

Rengjør porselenet ofte, så setter ikke smuss og kalk seg så lett fast. Hvis det vanlige rengjøringsmidlet ikke gir ønsket effekt, kan du bruke sitron- eller vinsyre fra apoteket. Spe ut i henhold til bruksanvisningen, og ha væsken i toalettskålen. Tørk av eller gni den fuktige flaten, og skyll grundig. Kalkflekker fjerner du med vanlig husholdningseddik. Spe ut i henhold til bruksanvisningen. Hvis du varmer opp eddiken, virker den enda bedre.

Bruk aldri rengjøringsmidler med slipeeffekt. Det skader glasuren på sikt. Bruk heller ikke sterkt alkaliske, lutbaserte avløpsrensere, siden disse kan være skadelig for både porselenet og miljøet.

Ikke spray rengjøringsmiddel direkte på spyleknappen eller setet. Komponenter inni disse kan da bli skadet. Tørk av med en myk klut.

For klosetter som skal stå på et sted uten oppvarming, bør sisternen tømmes og tørkes. Hell ca. 4 dl frostvæske i vannlåsen. Bruk et miljøvennlig produkt.

<https://www.gustavsberg.com/no/vedlikehold-og-support/vedlikeholdsrad/>

MONTERINGSANVISNING

For å se monteringsveiledning, klikk på linken under.

https://www.gustavsberg.com/fileadmin/uploads/Citat/G-berg_Mounting/Nautic.Wc.Bidet.pdf

