



DE Aufbauanleitung „HighBoard 160“


- Ⓞ GB Assembly manual for "HighBoard 160"
- Ⓞ FR Notice de montage du "HighBoard 160"
- Ⓞ NL Opbouwbeschrijving voor "HighBoard 160"
- Ⓞ ES Instrucciones de montaje de "HighBoard 160"
- Ⓞ IT Istruzioni di montaggio "HighBoard 160"
- Ⓞ DK Monteringsvejledning for "HighBoard 160"




 Poišćite vař prevod na ...

 Najděte svůj překlad ...

 Hitta din översättning ...

 Finn din oversettelse ...

 Találja meg fordítását ...



Wichtige Punkte für den Aufbau!

- (GB) Important details regarding assembly! (FR) Points importants lors du montage! (NL) Belangrijke punten voor de montage!
 (ES) !Notas importantes para el montaje! (IT) Indicazioni importanti per il montaggio! (DK) Vigtige punkter ved samling!



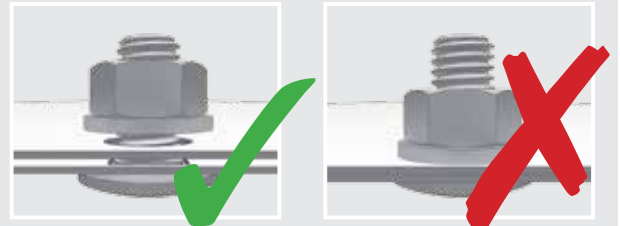
Um Kratzer zu vermeiden, verwenden Sie bitte geeignete Unterlagen!

- (GB) Please use a suitable underlay to avoid scratches!
 (FR) Pour éviter les rayures, utilisez les supports appropriés!
 (NL) Om krassen te voorkomen raden wij u aan er iets onder te leggen!
 (ES) Por favor, coloque en el suelo una base protectora adecuada para evitar posibles arañazos.
 (IT) Utilizzare una base adatta per evitare graffi!
 (DK) Benyt venligst et passende underlag for at undgå skrammer!



Schraubverbindungen grundsätzlich erst am Ende der Montage festziehen!

- (GB) Nuts not to be tightened before the end of assembly!
 (FR) Ne serrer les écrous à fond qu'à la fin du montage!
 (NL) Schroeven pas aan het einde van de montage vastdraaien!
 (ES) En principio, no apriete fijamente las tuercas hasta que no haya terminado de montar la caseta.
 (IT) I dadi devono essere serrati a fondo soltanto alla fine del montaggio!
 (DK) Møtrikkerne må ikke strammes før slutningen af opsætningen!



Nicht bei Wind aufbauen!

- (GB) Do not assemble the box on a windy day!
 (FR) Ne pas assembler quand il y a du vent !
 (NL) Niet opbouwen in de wind!
 (ES) !No montar con ráfagas de viento!
 (IT) Non costruire nel vento!
 (DK) Saml ikke skuret på en blæsende dag!



Verwenden Sie bei der Montage Arbeitshandschuhe!

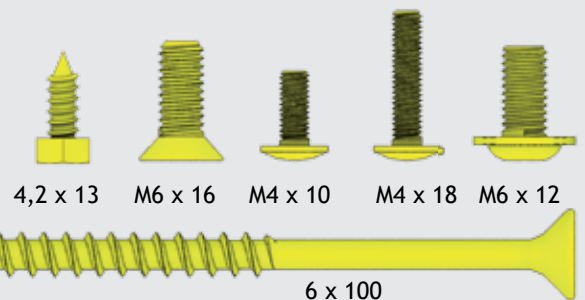
- (GB) Wear working gloves!
 (FR) Portez des gants de travail
 (NL) Handschoenen gebruiken!
 (ES) Utilice unos guantes de trabajo.
 (IT) Utilizzare guanti da lavoro
 (DK) Brug arbejdshandsker!



Maßstabsgetreue Abbildungen der zu verwendenden Schrauben:

- (GB) Scale drawing 1:1 of the screws in use
 (FR) Reproduction selon l'échelle 1:1.
 (NL) Afbeelding : schaal 1:1 (ware grootte)
 (ES) Reproducción a escala 1:1 de los tornillos que se utilizan para el montaje.
 (IT) Immagine in scala delle viti da utilizzare!
 (DK) Skala tegning af skruer er 1:1

M 1:1



Optionales Zubehör - Symbol:

Arbeitsschritte die blau eingerahmt sind, zeigen den Einbau eines optionalen Zubehörteiles.

- (GB) Symbol of optional accessories: Blue framed assembly steps show the installation of optional accessories.
 (FR) Accessoires en option-symbol: La trame entourée en bleu indique une étape avec accessoires en option. A réaliser uniquement si vous avez commandé cet accessoire.
 (NL) Extra Toebehoor: Montageschappen met een blauwe rand betreffen de inbouw van extra toebehoor.
 (ES) Accesorio opcional - símbolo: Los pasos de montaje que se encuentran enmarcados en azul muestran el montaje de una pieza de un accesorio opcional.
 (IT) Simbolo per accessori opzionali: Le fasi del montaggio incorniciate in colore azzurro mostrano l'installazione di un accessorio opzionale.
 (DK) Symbol for ekstra udstyr: Blåt indrammet samletrin viser installationen af ekstraudstyr



optionales Zubehör - Accessoires

Werkzeughalter

Tool holders - Supports de petits outils

Pflege und Wartung

- Keine aggressiven Chemikalien wie z.B. Chlor oder Streusalz lagern!
- Sonnenmilch und andere Cremes mit Wasser und Seife entfernen
- Keine scheuernden Reinigungsmittel verwenden!
- Ölen Sie das Schloss jährlich!

(NL) Onderhoud

- Geen chemicaliën in de HighBoard!
- Zonnebrandolie/melk en andere cremes met water en zeep verwijderen
- Gebruik geen schuurmiddelen!
- Slot jaarlijks oliën

(DK) Pleje og vedligeholdelse

- Opbevar ikke aggressive stoffer dvs. Klor eller vejsalt!
- Fjern solcreme eller andre typer af creme med vand og rensmiddel!
- Brug ikke aggressive rengøringsmidler!
- Smør låsen årligt

(GB) Care and maintenance

- Do not store aggressive substances i.e. chlorine or road salt
- Remove suntan lotion or any other creams with water and rinse aid!
- Do not use abrasive cleaning agents!
- Lubricate the lock once a year!

(ES) Cuidado y mantenimiento

- No almacene productos químicos agresivos dentro del HighBoard, como por ejemplo cloro y sal antiescarcha.
- Evite dejar huellas o restos de cremas solares sobre la chapa. Limpie al arcón siempre con agua o un trapo húmedo.
- No utilice ningún producto para fregar. En general, evite siempre cualquier producto químico para limpiar al arcón.
- Aplique aceite en la cerradura y las bisagras una vez al año

(FR) Entretien et maintenance

- Ne pas stocker de produits chimiques (chlore, sel, etc...)
- Nettoyez les traces de crème solaire ou autre uniquement avec de l'eau et du savon!
- Ne pas utiliser de produits nettoyant abrasifs!
- Graissez la serrure et les charnières chaque année !

(IT) Manutenzione

- Non lasciare prodotti chimici aggressivi (come ad esempio cloro o sale per strade) all'interno della HighBoard!
- Rimuovere crema solare e altre creme con acqua e brillantante!
- Non utilizzare detergenti contenenti sostanze aggressive!
- Lubrificare la serratura e le cerniere a cadenza annuale!

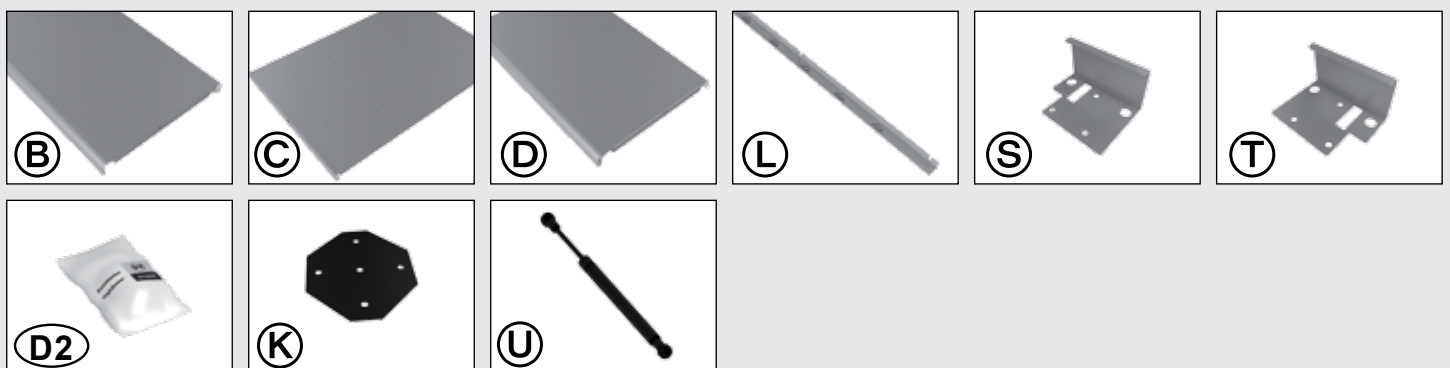
1 Paket Nr. 1

Deckelpaket · Lid package · Colis du couvercle · Dekselpakket · Paquete de tapa · Pacchetto di coperchio · Dækselpakke



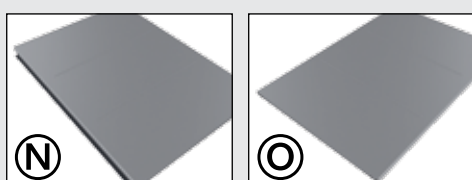
2 Paket Nr. 2

Korpuspaket · Corpus package · Colis de l'ossature · Framepakket · Corpus · Corpus · Kassepakke

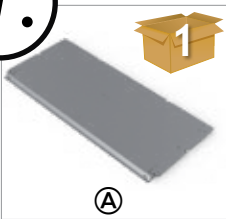





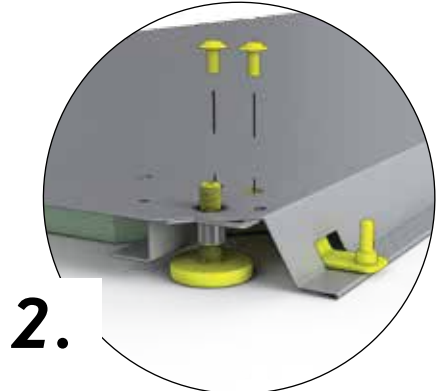
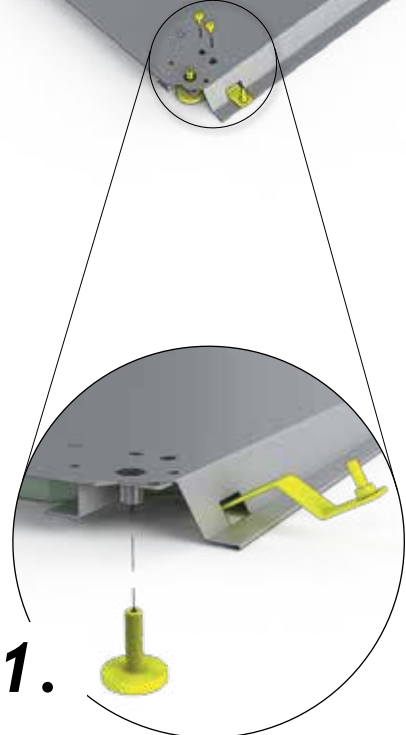
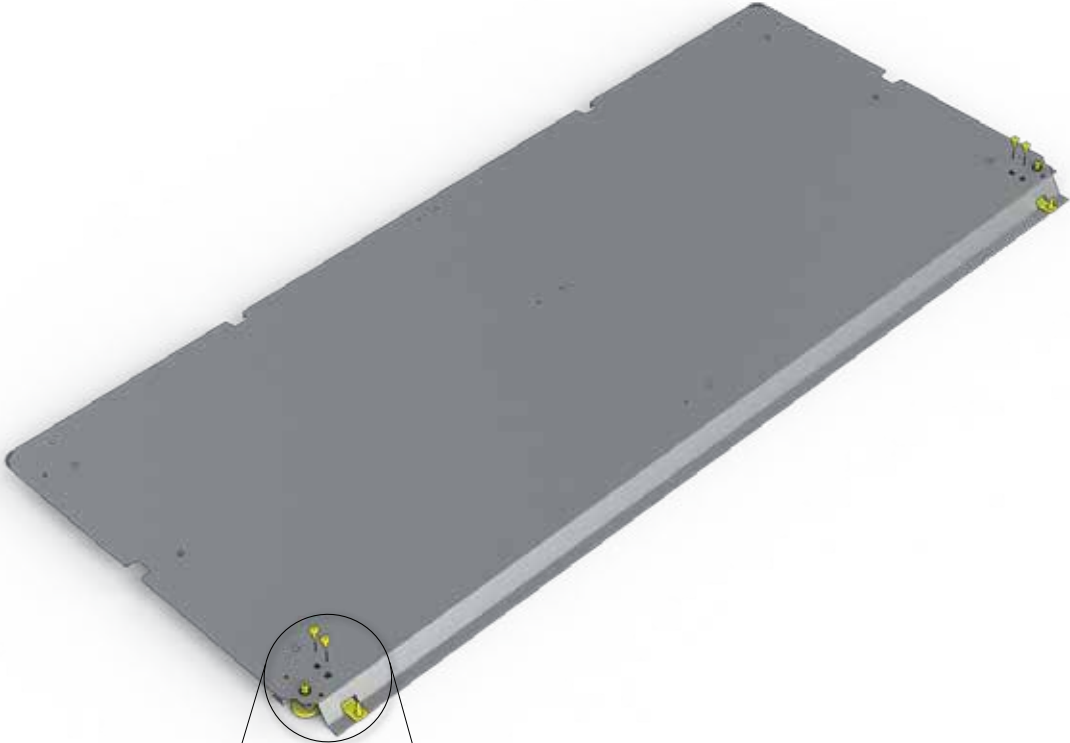
3 Paket Nr. 3

Türpaket · Doorpackage · Carton de portes · Deurpakket · Kit de puerta · Pacco porta · Dørpakke





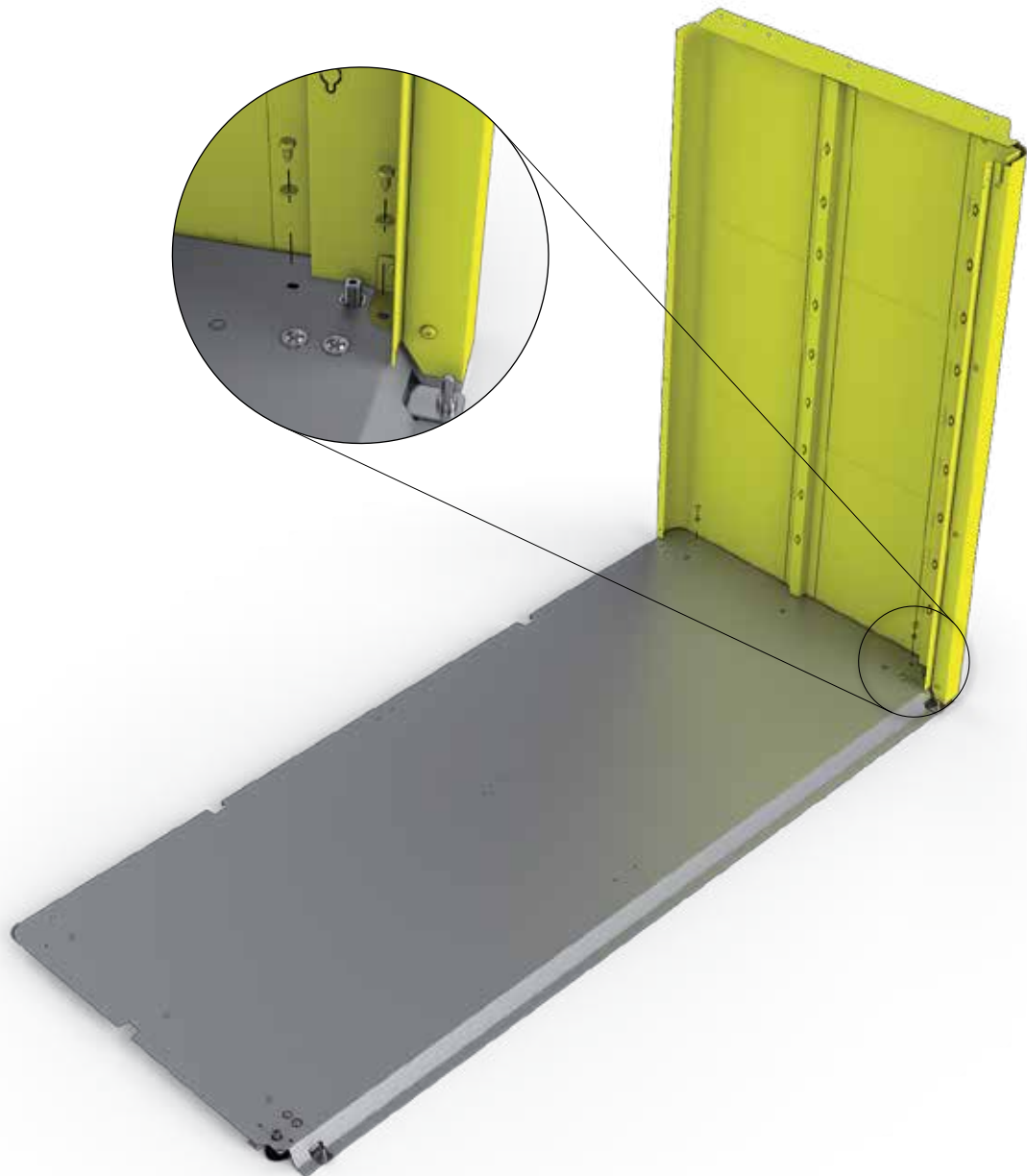
1.

 <p>A</p>	1x	 <p>D2</p>	2x	 <p>D2</p>	2x
<p>M6 x 12</p>  <p>D2</p>	4x				

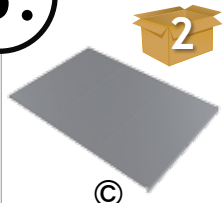




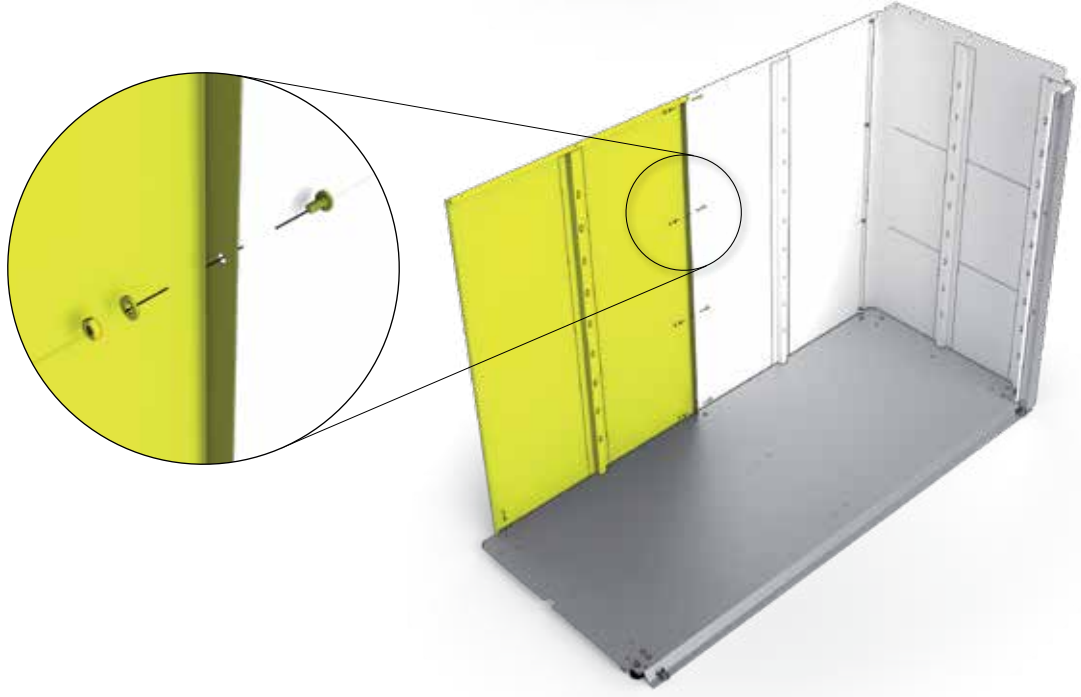
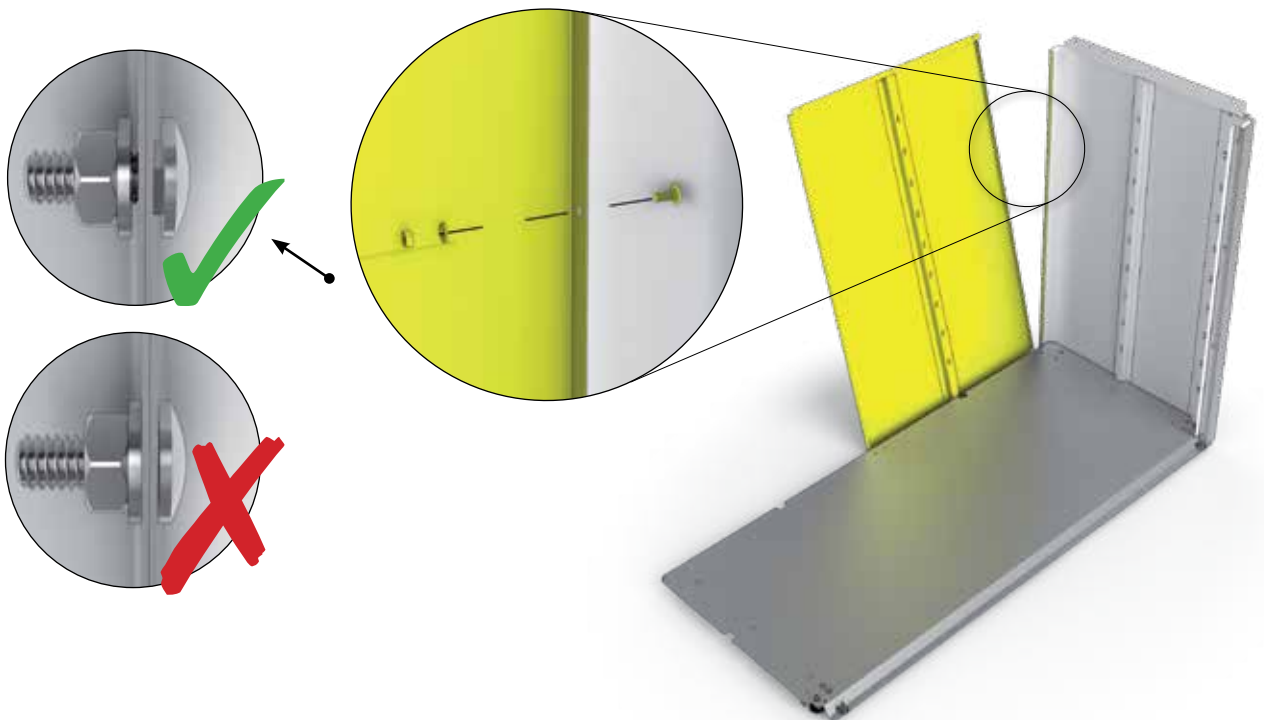
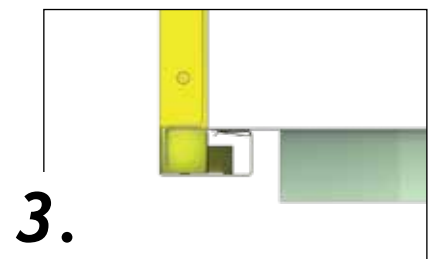
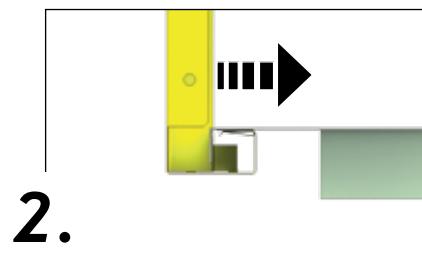
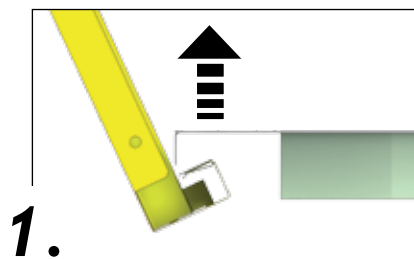
2.

 Ⓣ	1x	4,2 x 13  Ⓣ1	3x
--	----	---	----

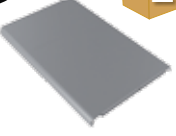




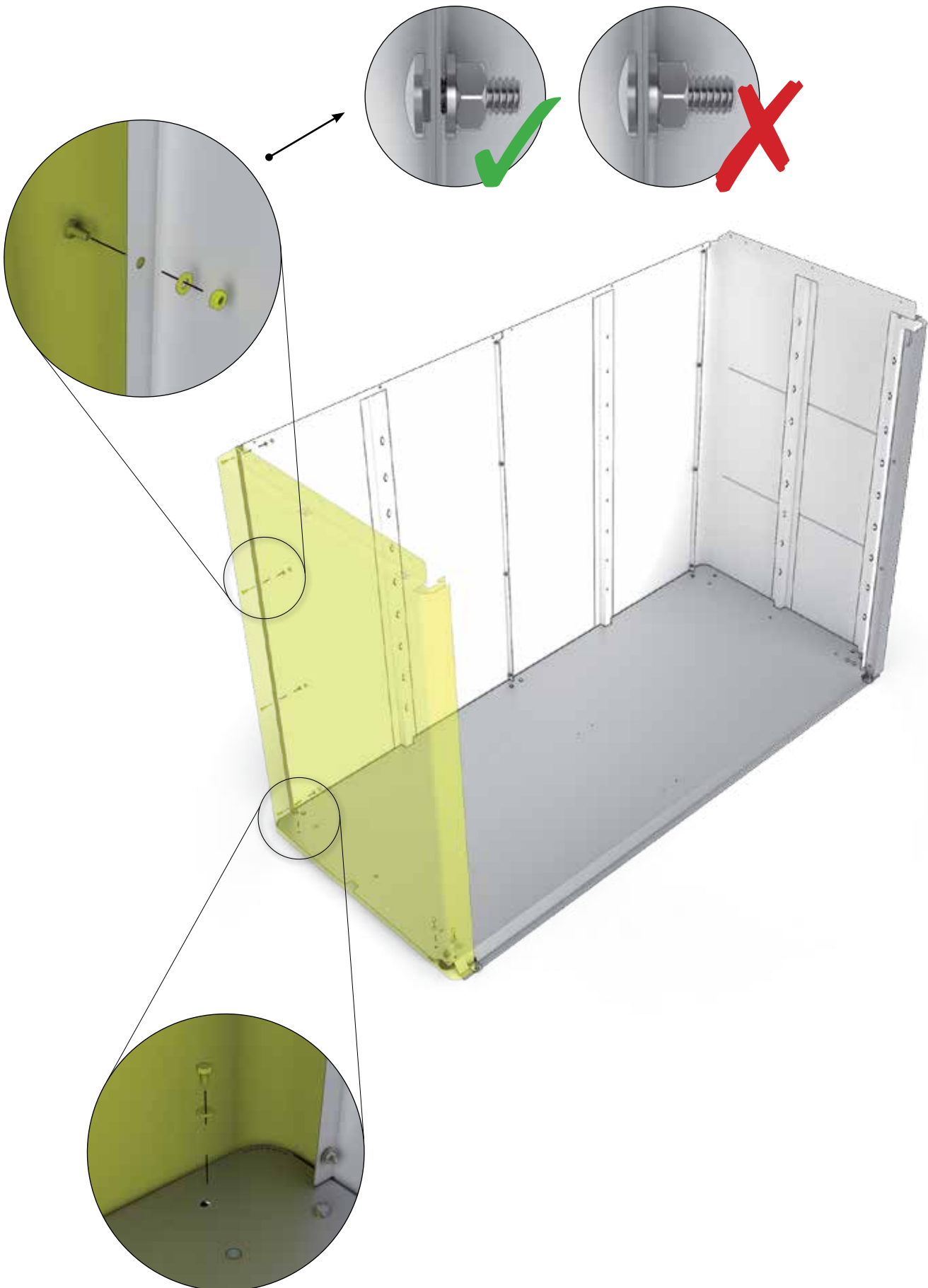
3.

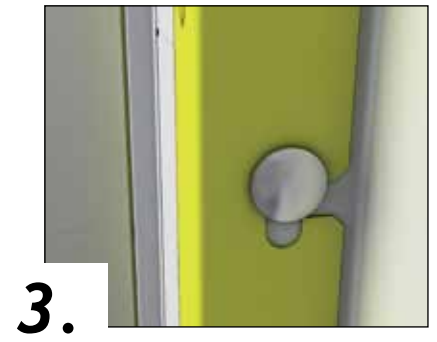
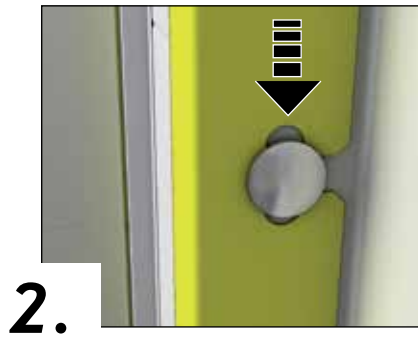
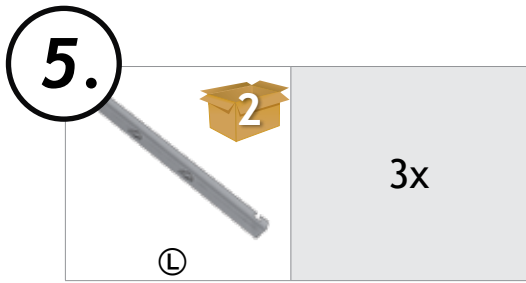
	2x	M4 x 10  (D1)	8x	4,2 x 13  (D1)	4x
--	----	--	----	---	----



4.

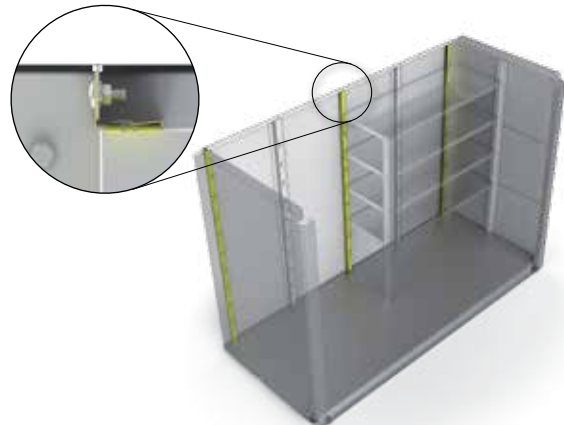
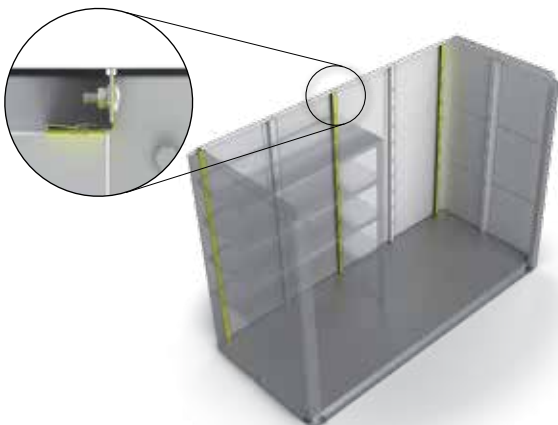
 ⓑ	1x	M4 x 10  ⓓ1	4x	4,2 x 13  ⓓ1	3x
--	----	--	----	---	----








! optionales Zubehör - Accessories - Accessoires - Toebehoor - Accessori - Accesorios - Ekstraudstyr

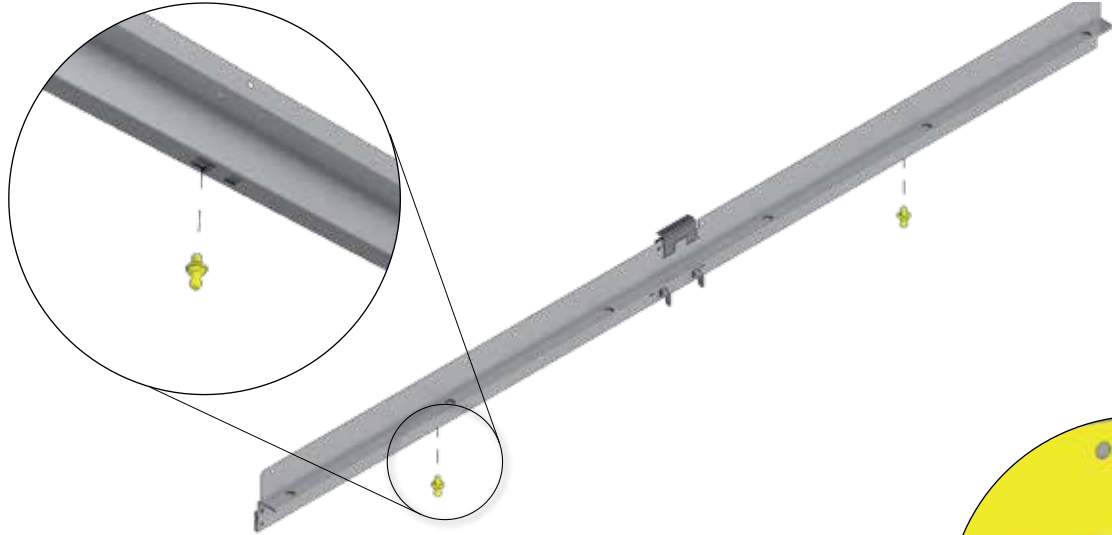
Zwischenboden
Intermediate floors - Sol intermédiaire - tussenbodem - Ripiano intermedio - Balda intermedia - Mellemhylde



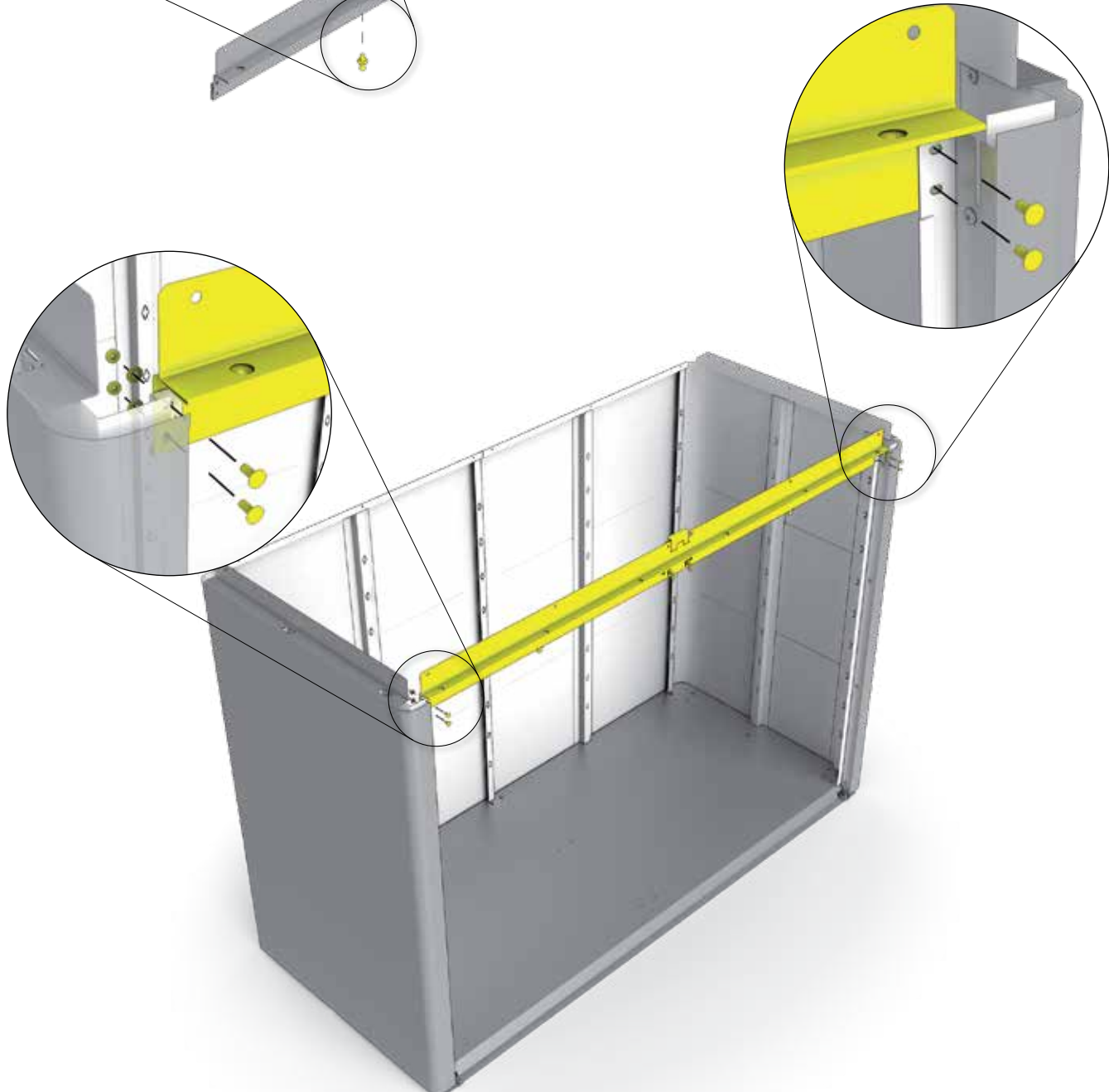
optionales Zubehör - Accessories - Accessoires - Toebehoor - Accessori - Accesorios - Ekstraudstyr

6.	 	1x	M4 x 10  	4x	 	2x
----	--	----	---	----	--	----



1.

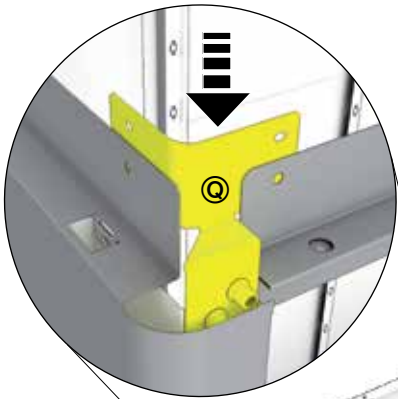


2.



7.

	1x		1x
---	----	---	----

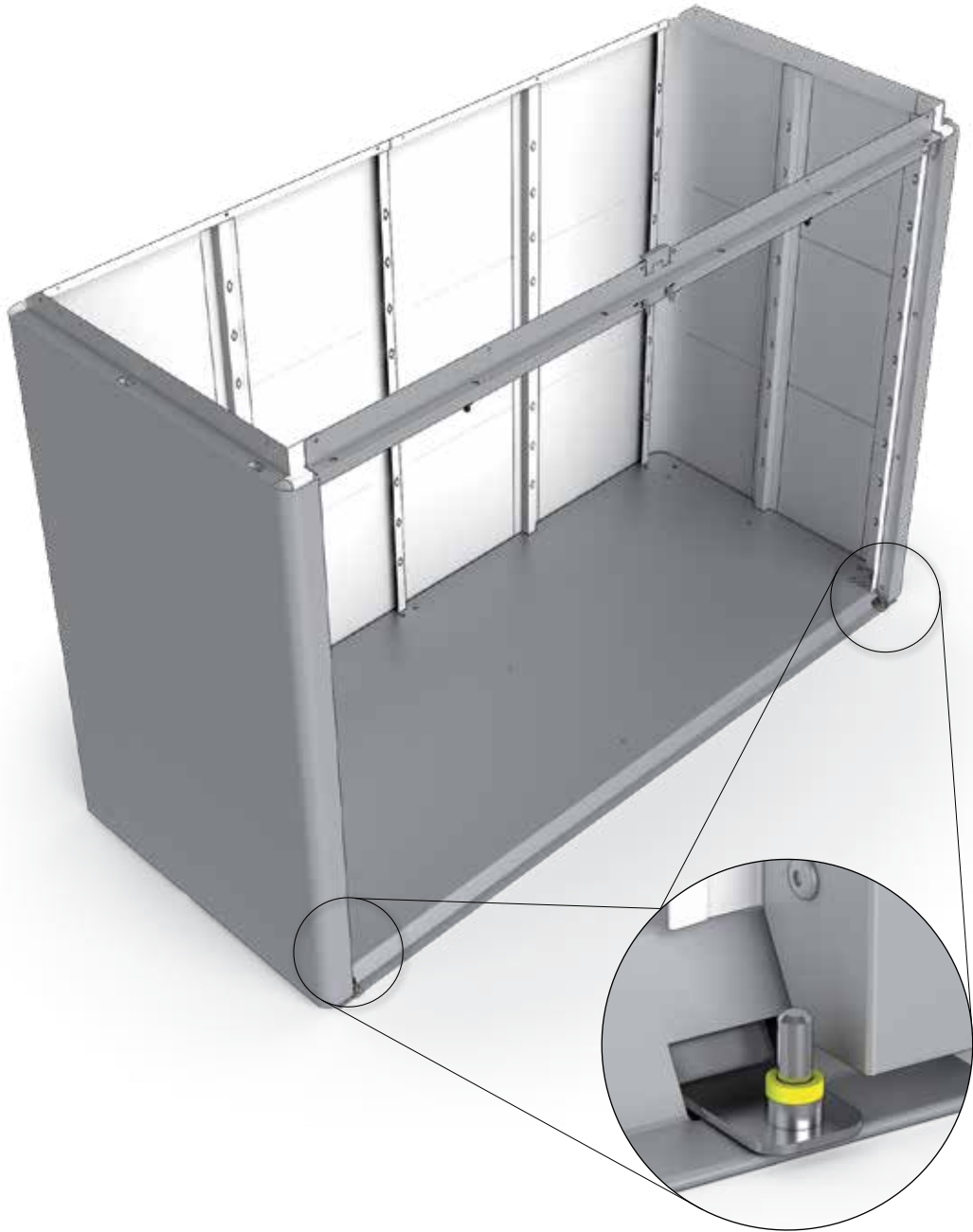


8.












D2

2x



9.

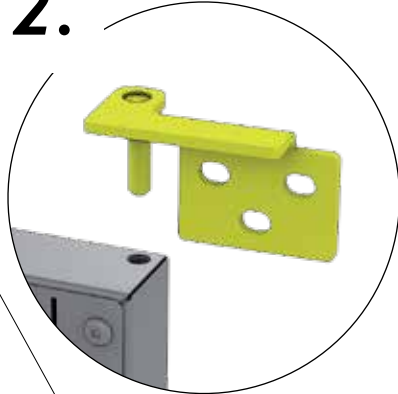
 D2	2x	 D2	1x	 D2	1x
 N	1x	 O	1x	 S	1x
 T	1x	 D2	2x	4,2 x 13  D1	10x

2x

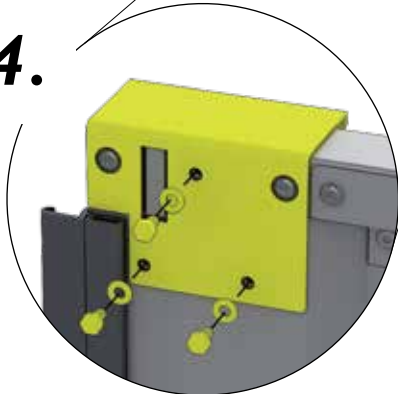
1.



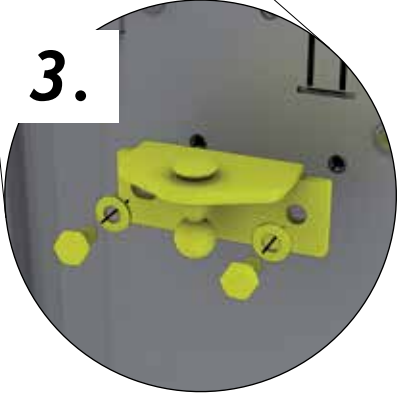
2.



4.



3.



10.

M6 x 12



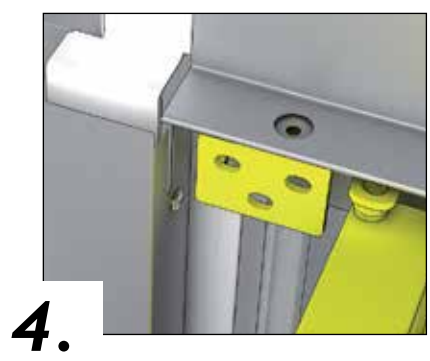
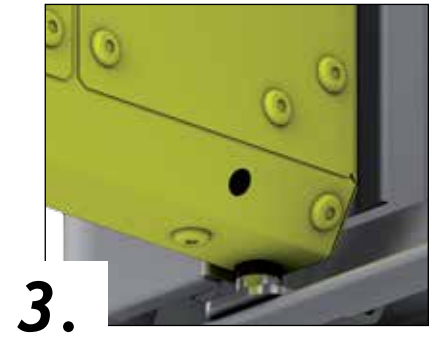
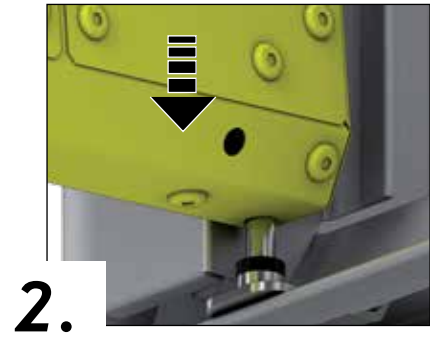
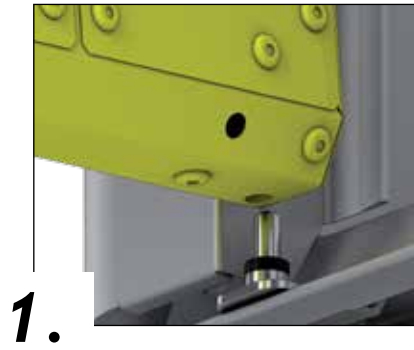
D2

4x

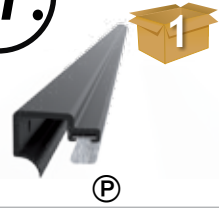
4. 5. 6.



1. 2. 3.



11.

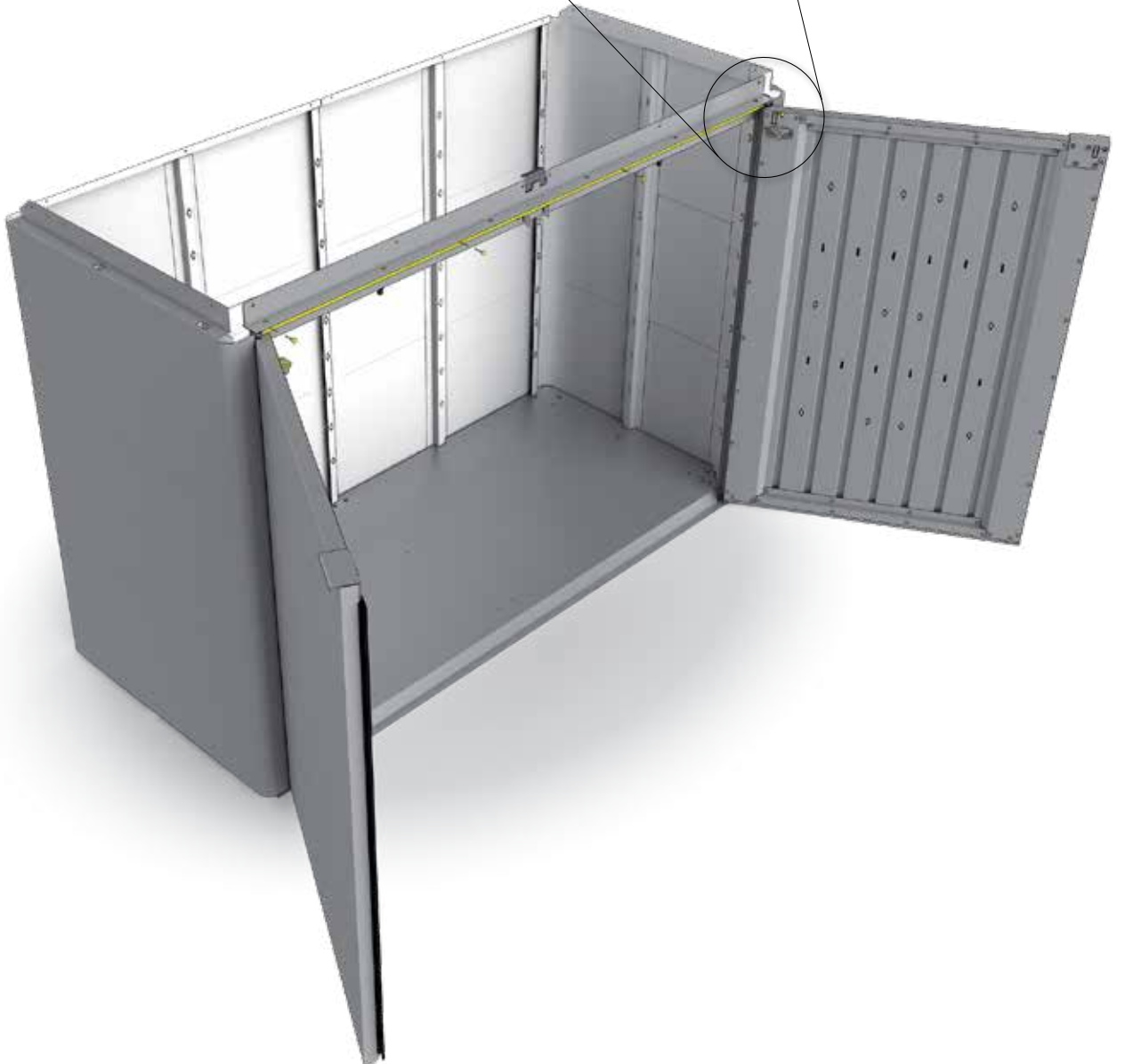


1x

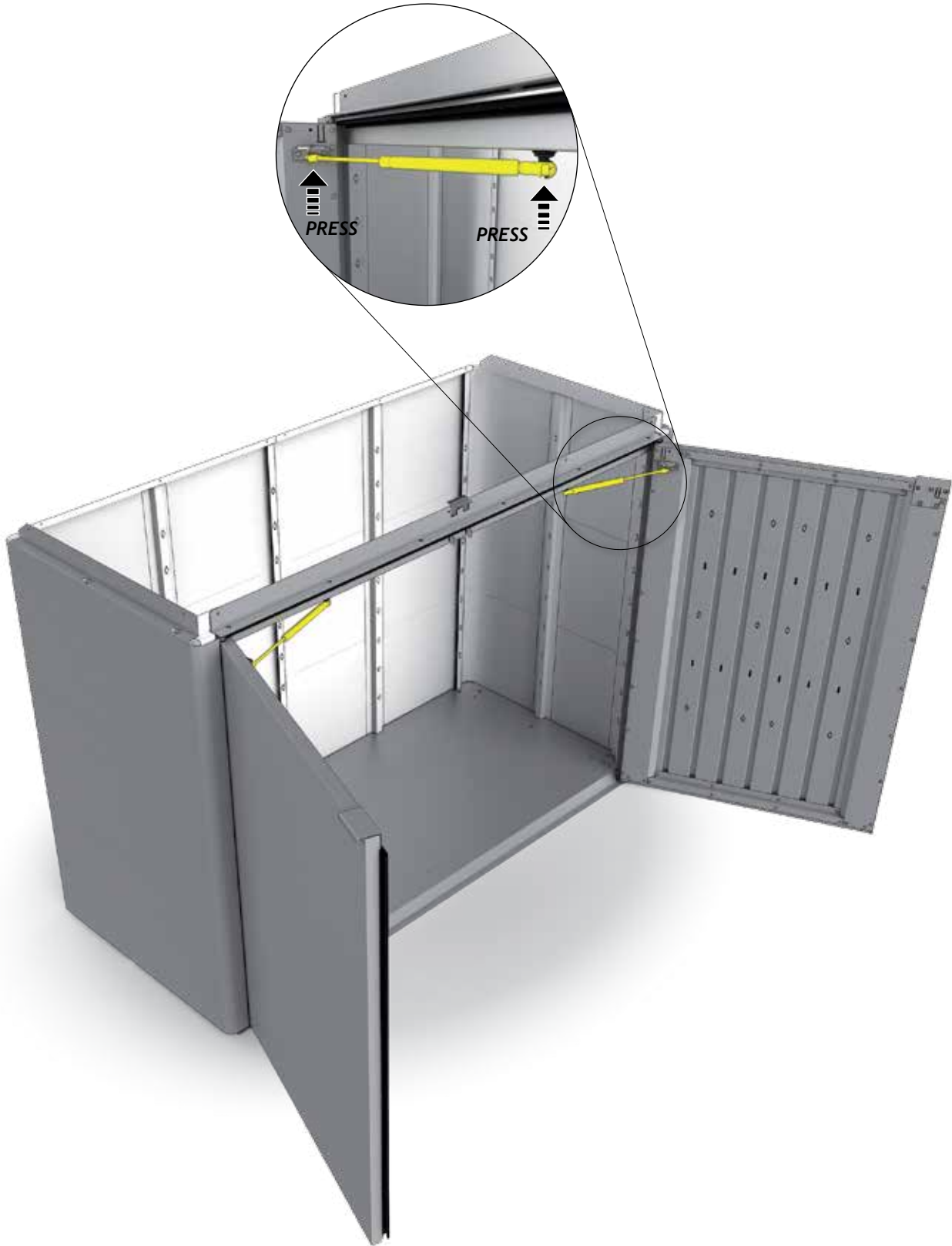
M4 x 10



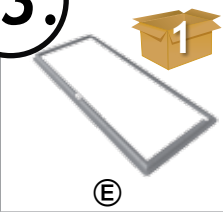



4x

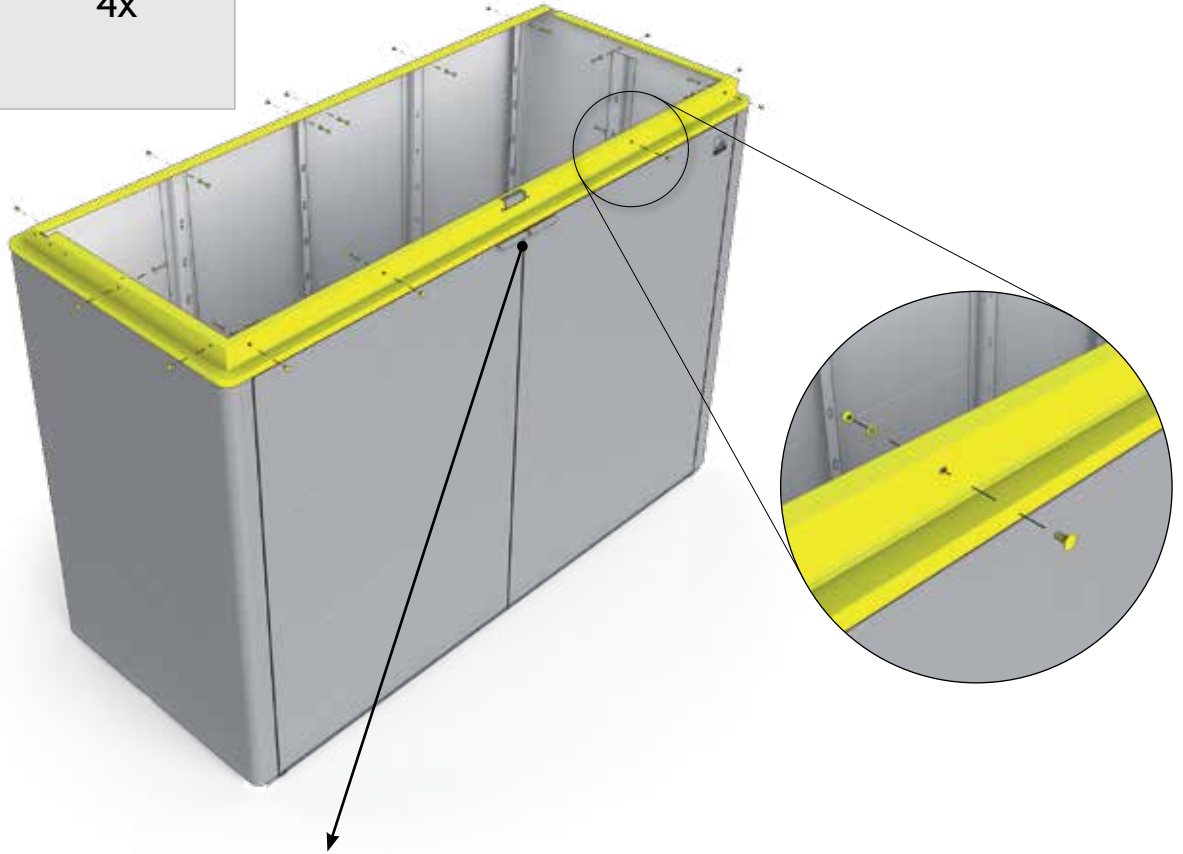


12.

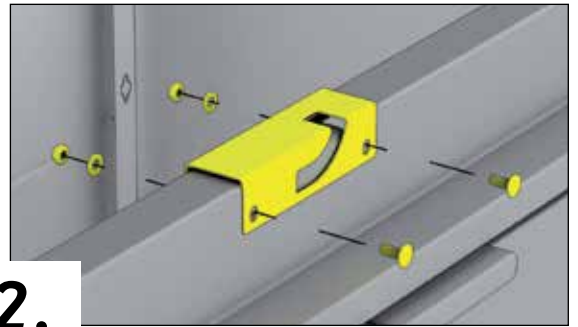


13.

 <p>1x</p> <p>(E)</p>	<p>1x</p>	<p>M4 x 10</p>  <p>(D1)</p>	<p>16x</p>	 <p>1x</p> <p>(G)</p>	<p>1x</p>
 <p>(D1)</p>	<p>4x</p>				



1.







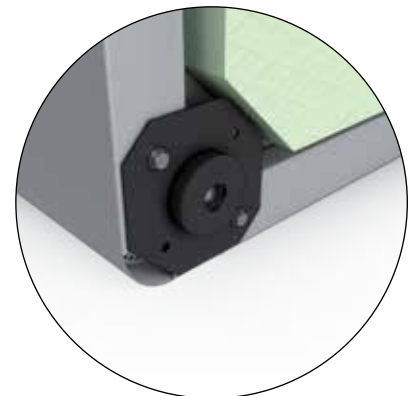
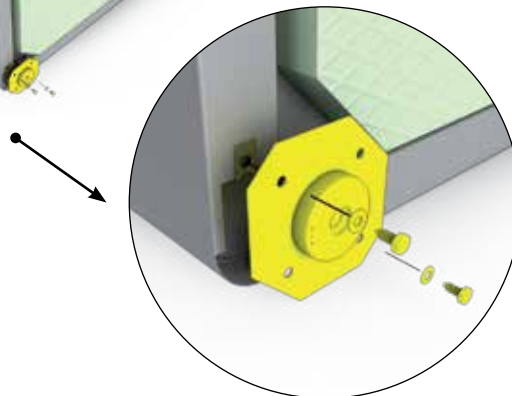
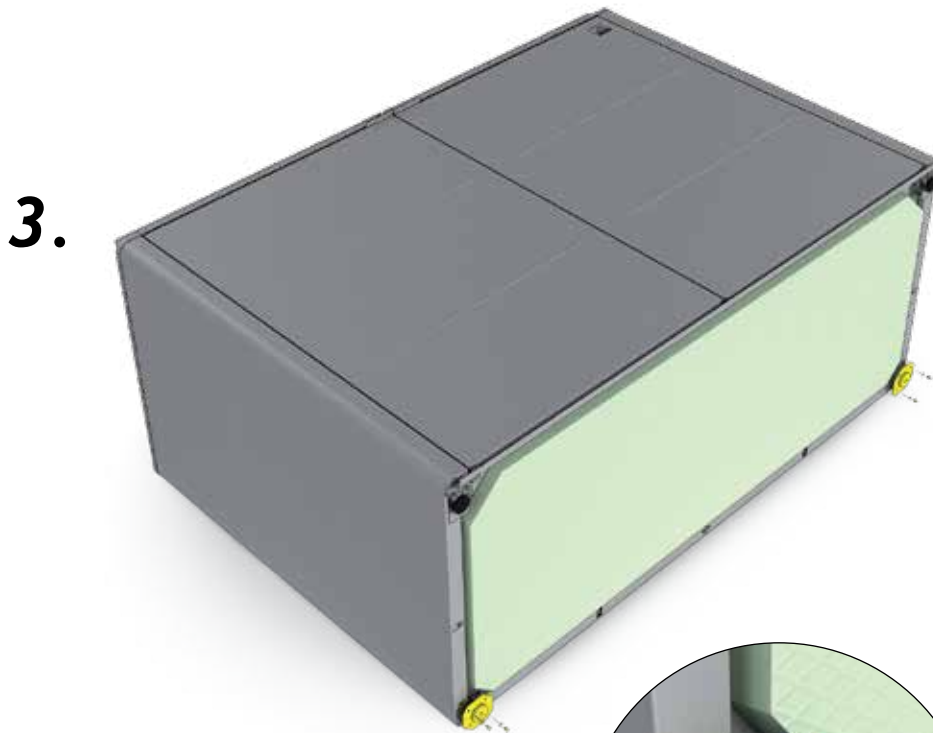
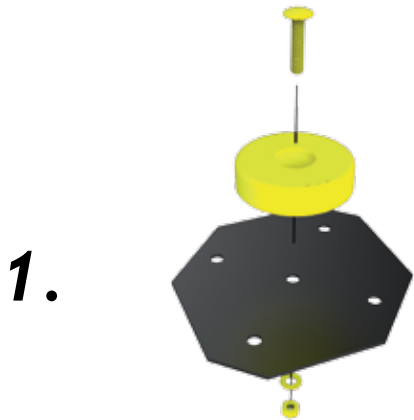
2.

! **Ziehen Sie jetzt alle Schraubverbindungen fest an!**
Tighten now all nuts and connections securely! - Serrez maintenant les vis à fond! - Draai nu alle schroeven vast! - Ahora puede apretar y fijar todos los tornillos y tuercas - Adesso serrare a fondo tutti i dadi - Fastspænd nu alle bolt-/skruerforbindelser!







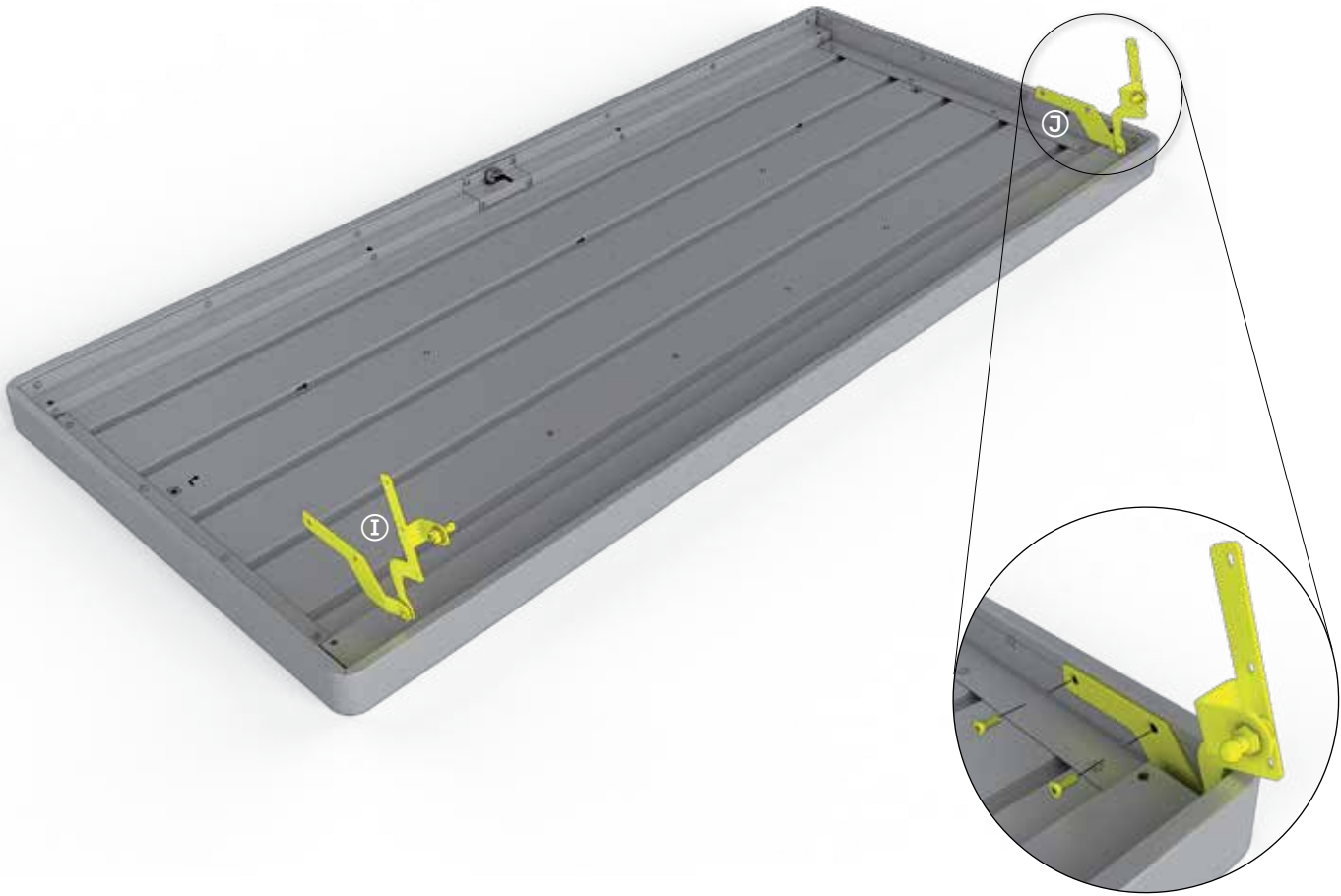
14.

 K	2x	 D2	2x	M4 x 18  D1	2x
4,2 x 13  D1	4x				





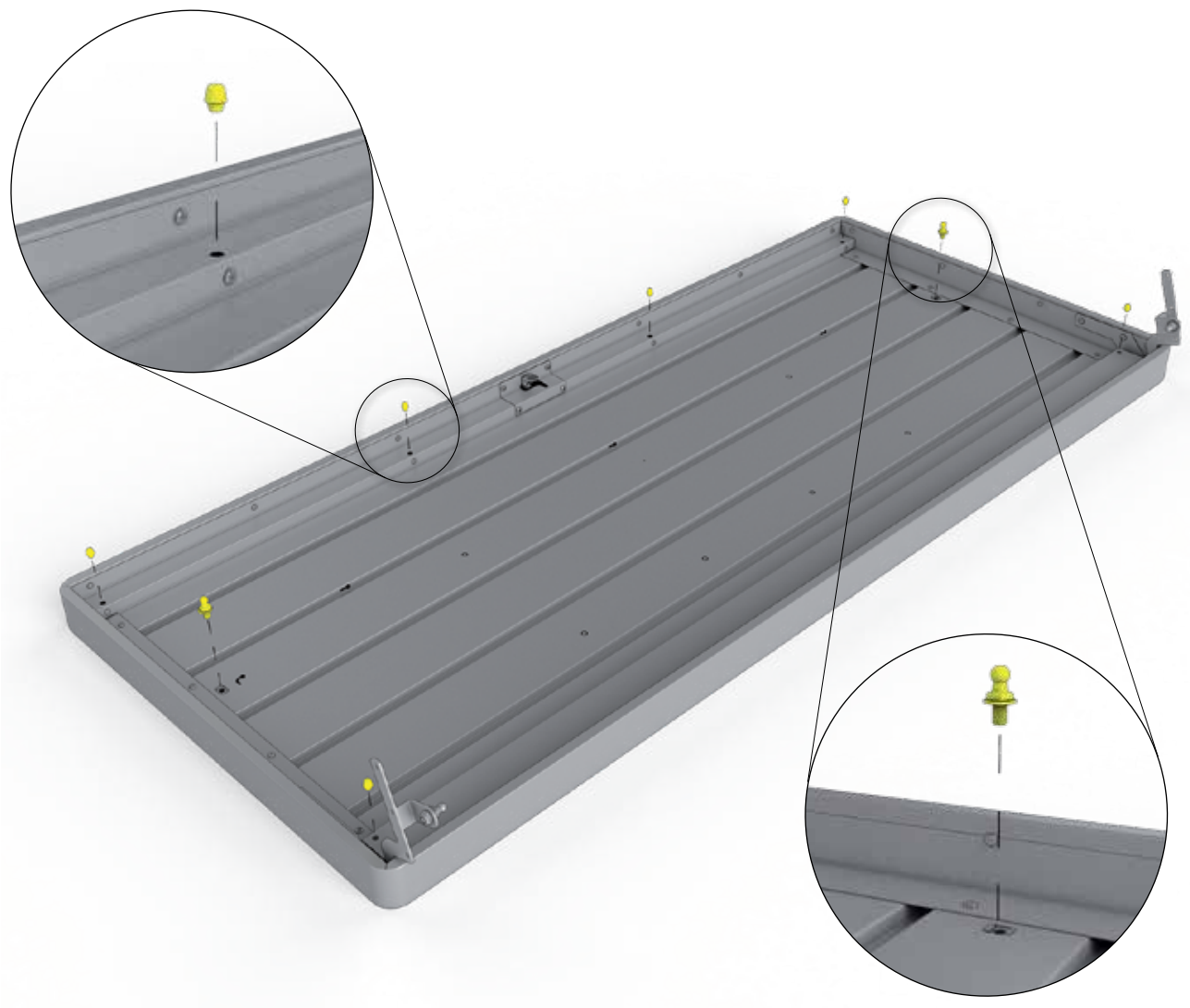
15.

 ⓕ	1x	 ⓐ	1x	 ⓑ	1x
M6 x 16  ⓓ1	4x				



16.

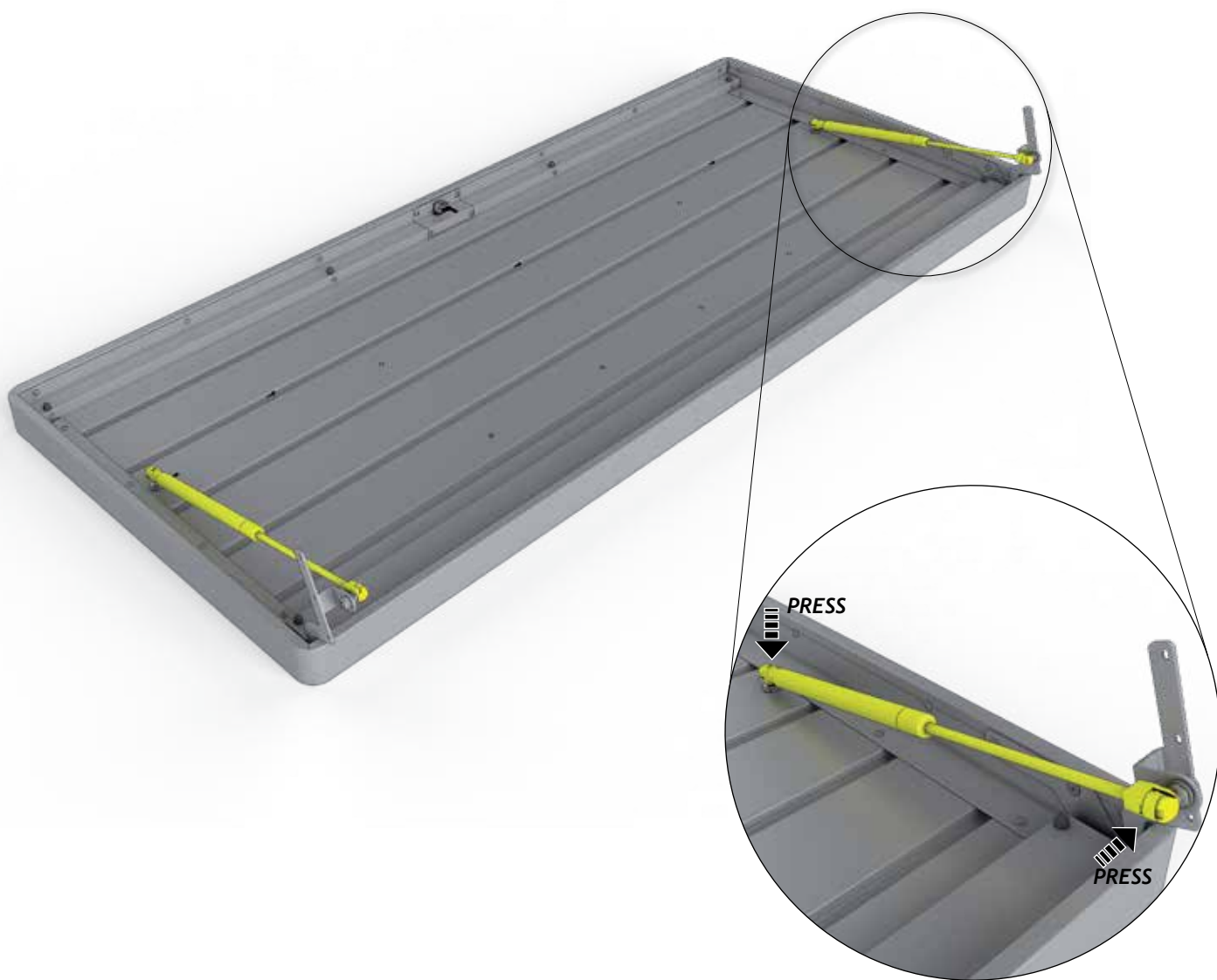
 D1	6x	 D1	2x
---	----	---	----



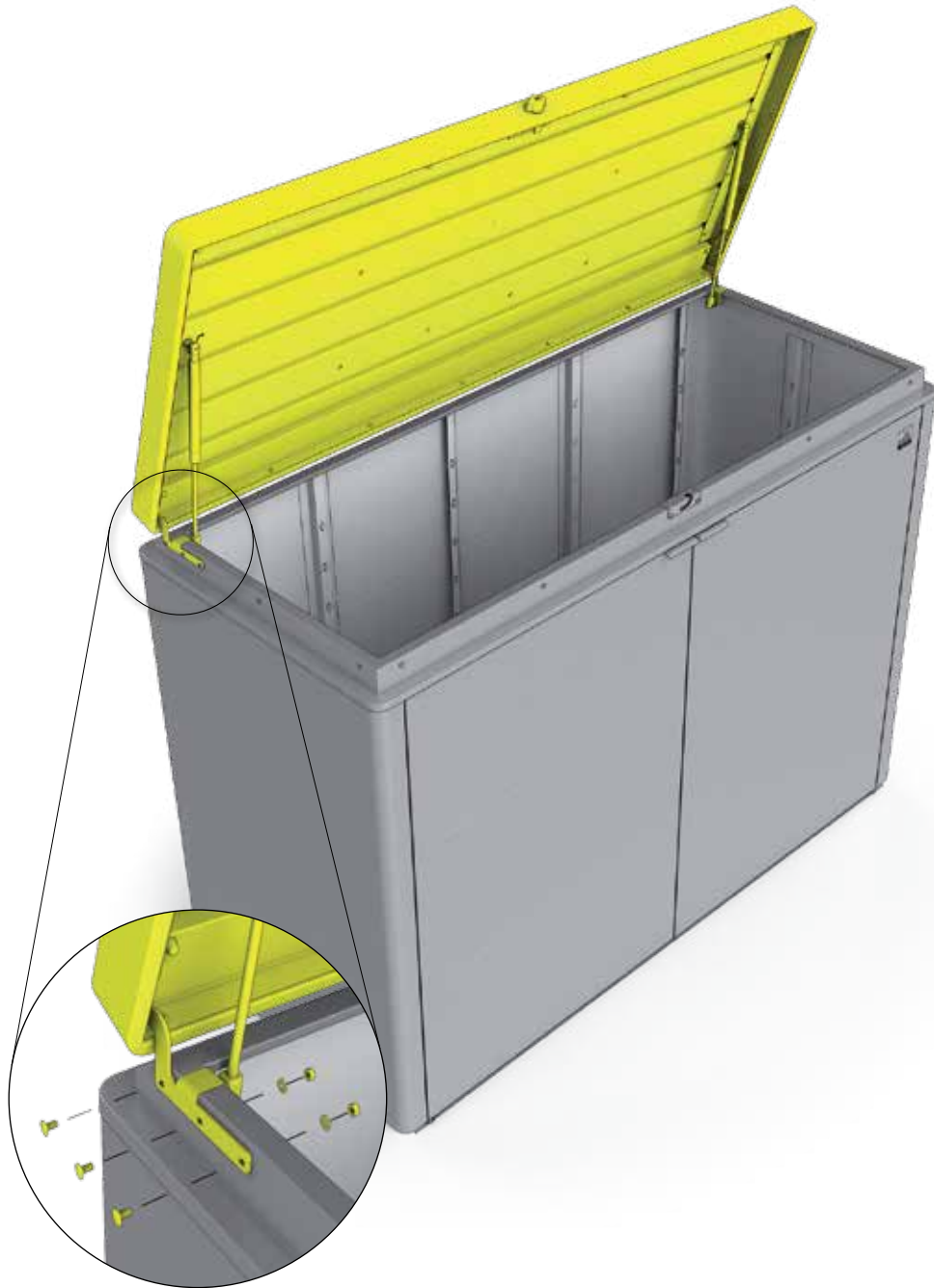
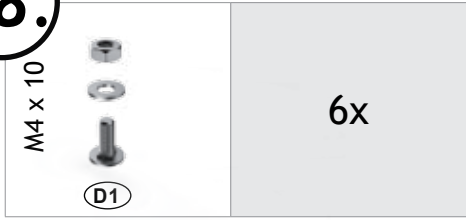
17.



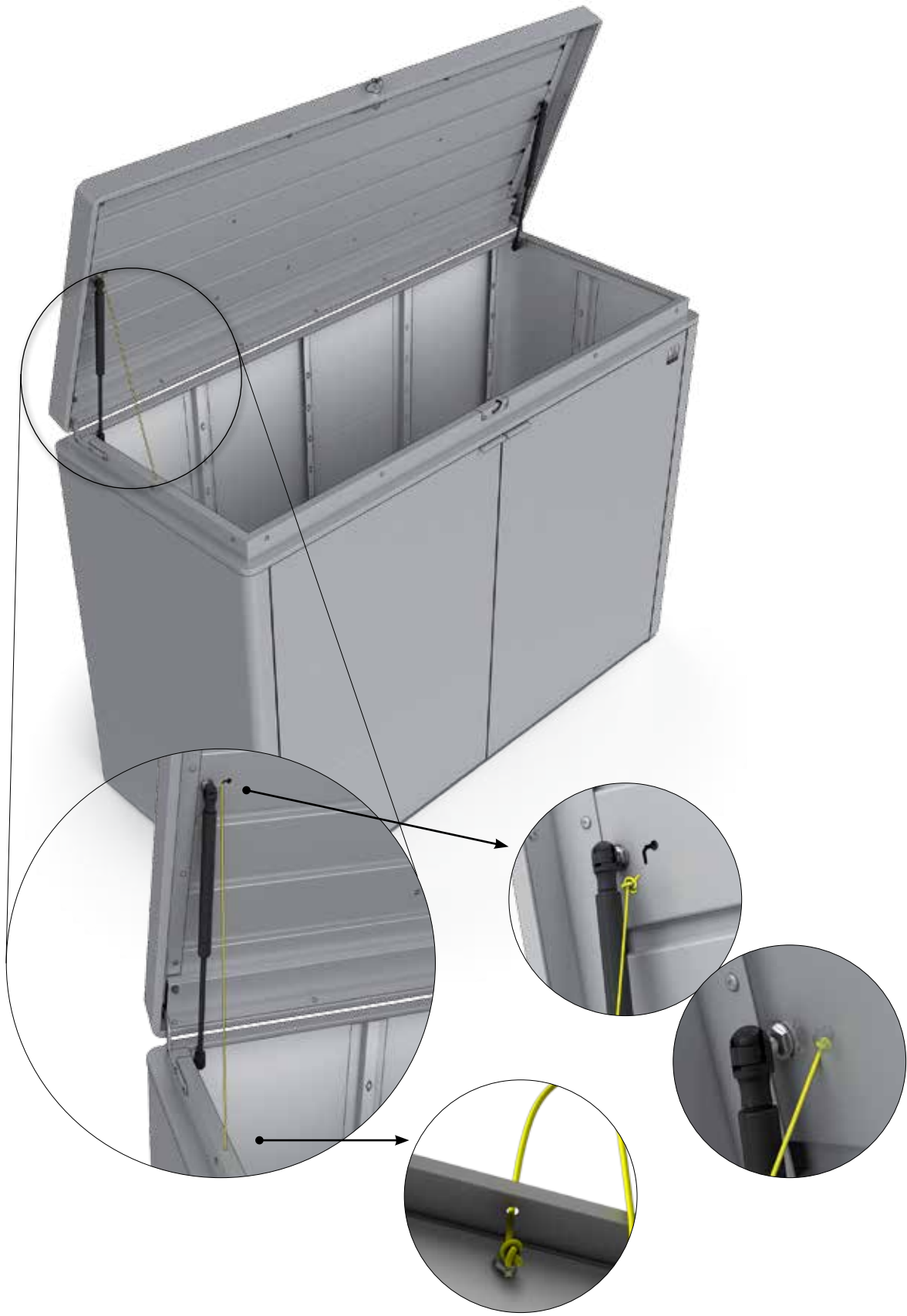
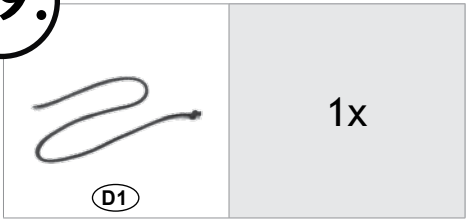
2x



18.

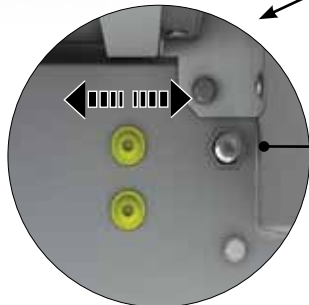
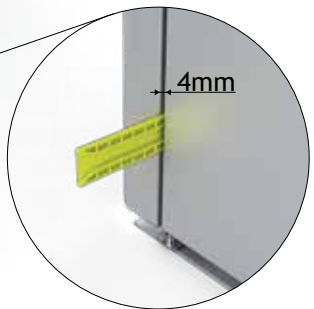
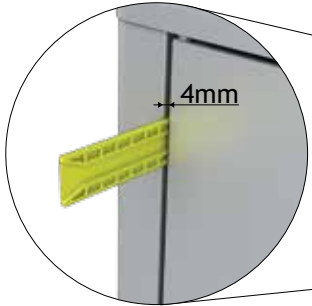
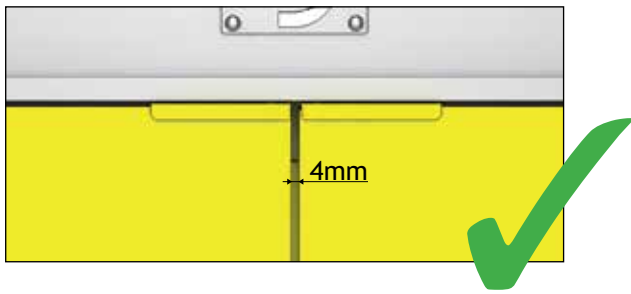


19.





20.

 D2	2x	 D2	1x
---	----	---	----



21.

 D2	4x	 D2	4x
---	----	---	----

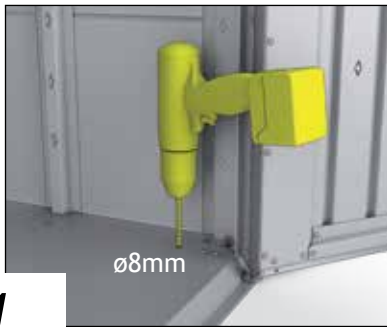
1.



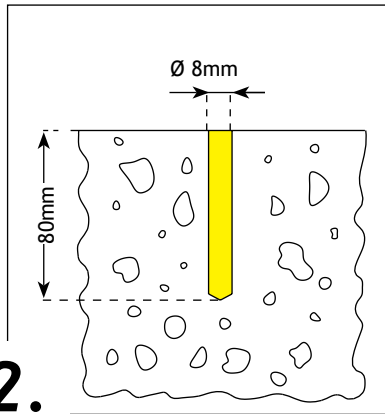
2.



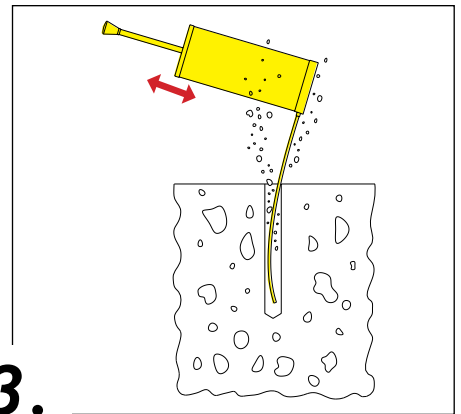
1.



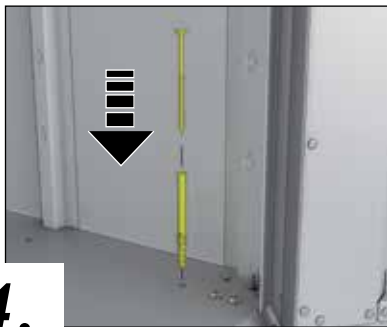
2.



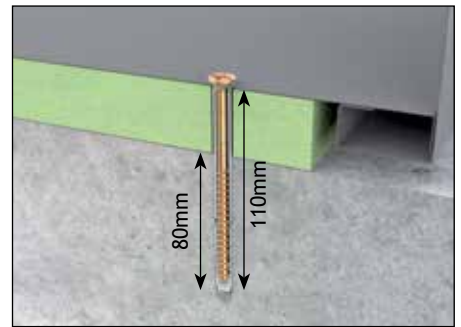
3.






4.



5.

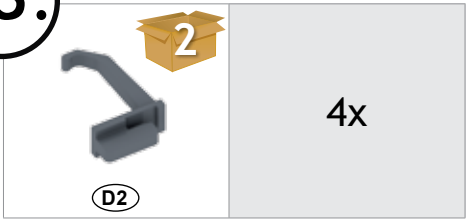


22.

 D2	3x	 D2	3x	 D2	3x
---	----	---	----	---	----





23.





Werkzeughalter

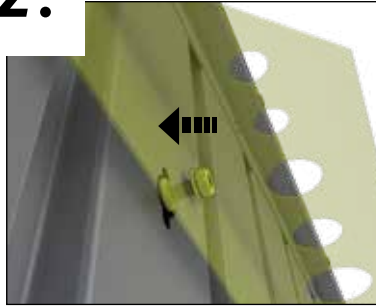
Tool holders - Supports de petits outils - Werktuighouders - Portautensili - Soportes para herramientas - Værktøjsholder

	2x	M5 x 10 	8x
---	----	--	----

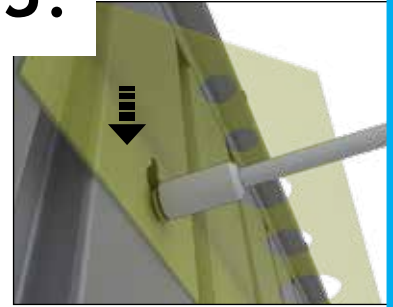
1.



2.



3.



4.



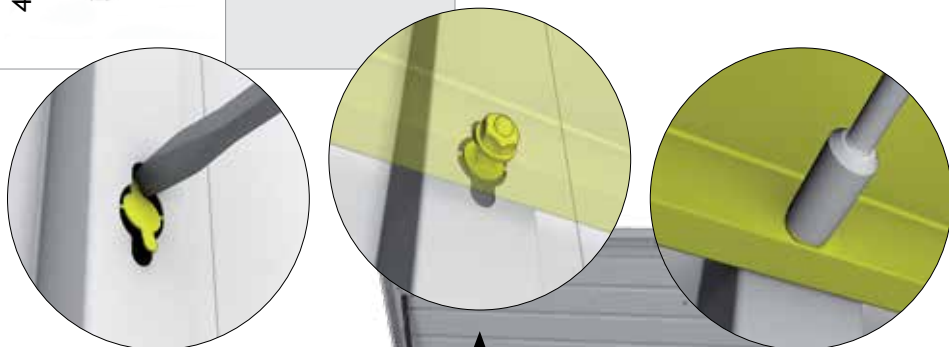
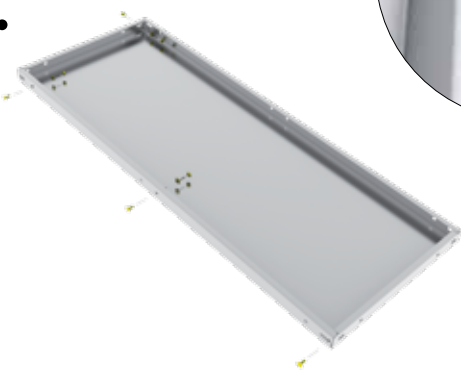


Zwischenboden Opt. 1

Intermediate floors - Sol intermédiaire - tussenbodem - Ripiano intermedio - Balda intermedia - Mellemhylde

	4x		1x		1x
M4 x 10 	26x	4,2 x 13 	1x		

1.



2.



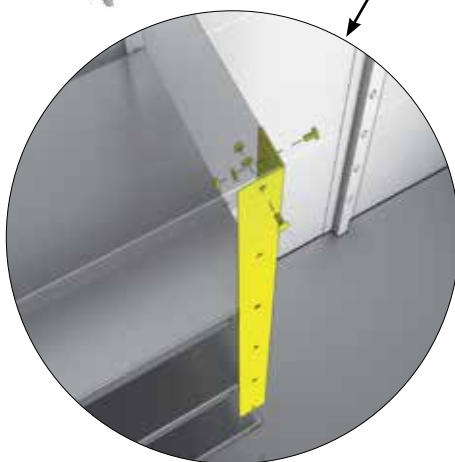
3.



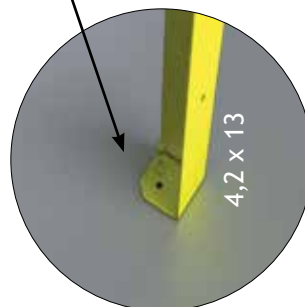
4.



5.



6.



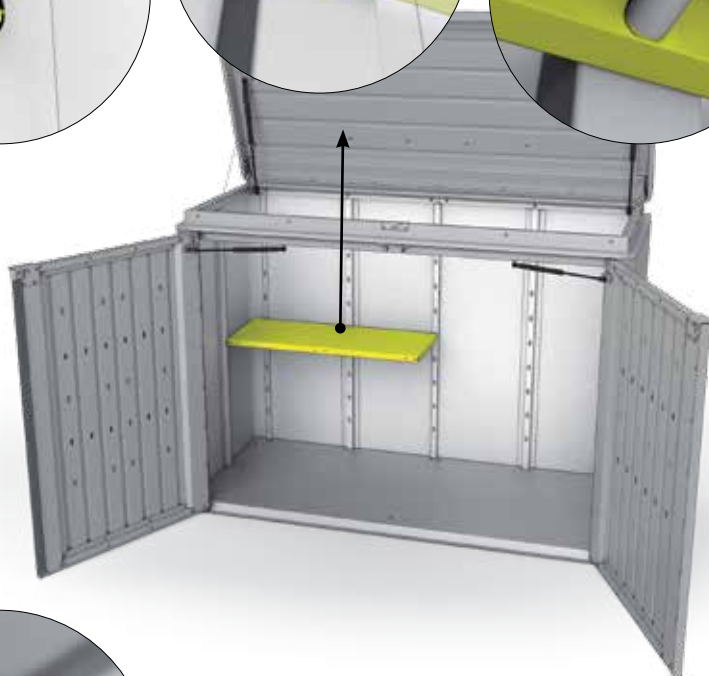
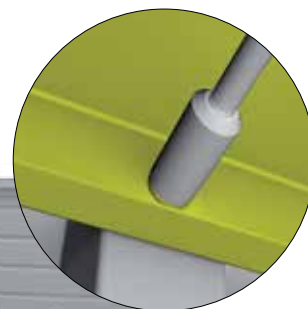
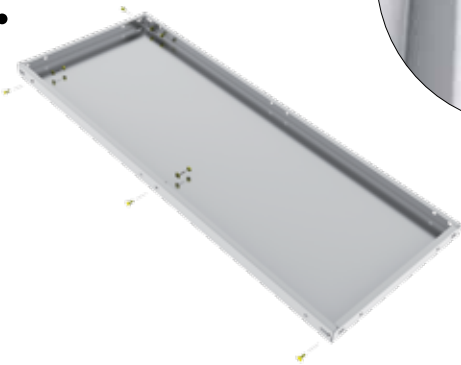


Zwischenboden Opt. 2

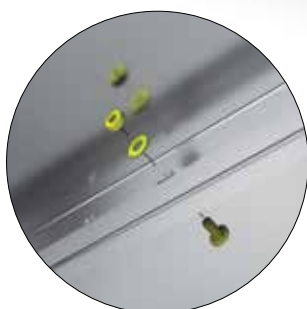
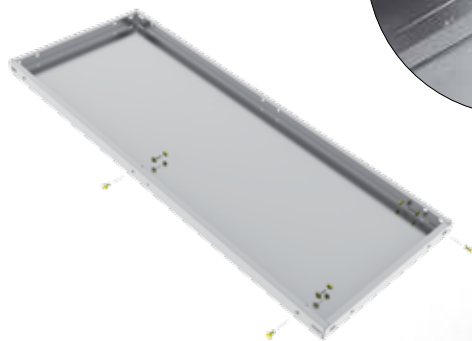
Intermediate floors - Sol intermédiaire - tussenbodem - Ripiano intermedio - Balda intermedia - Mellemhylde

	4x		1x		1x
M4 x 10 	24x	4,2 x 13 	1x		

1.



2.



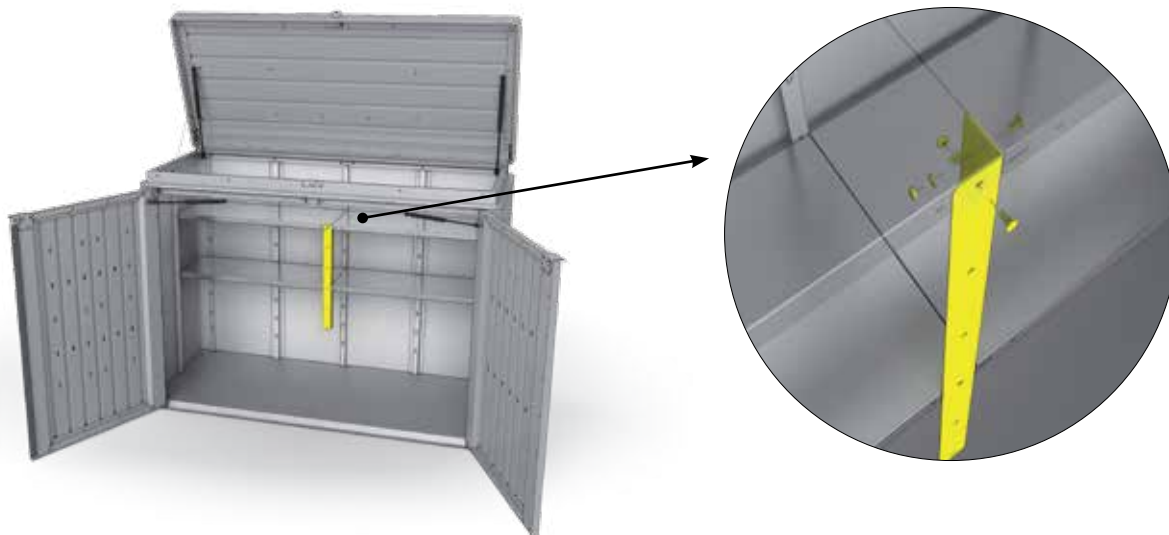
3.



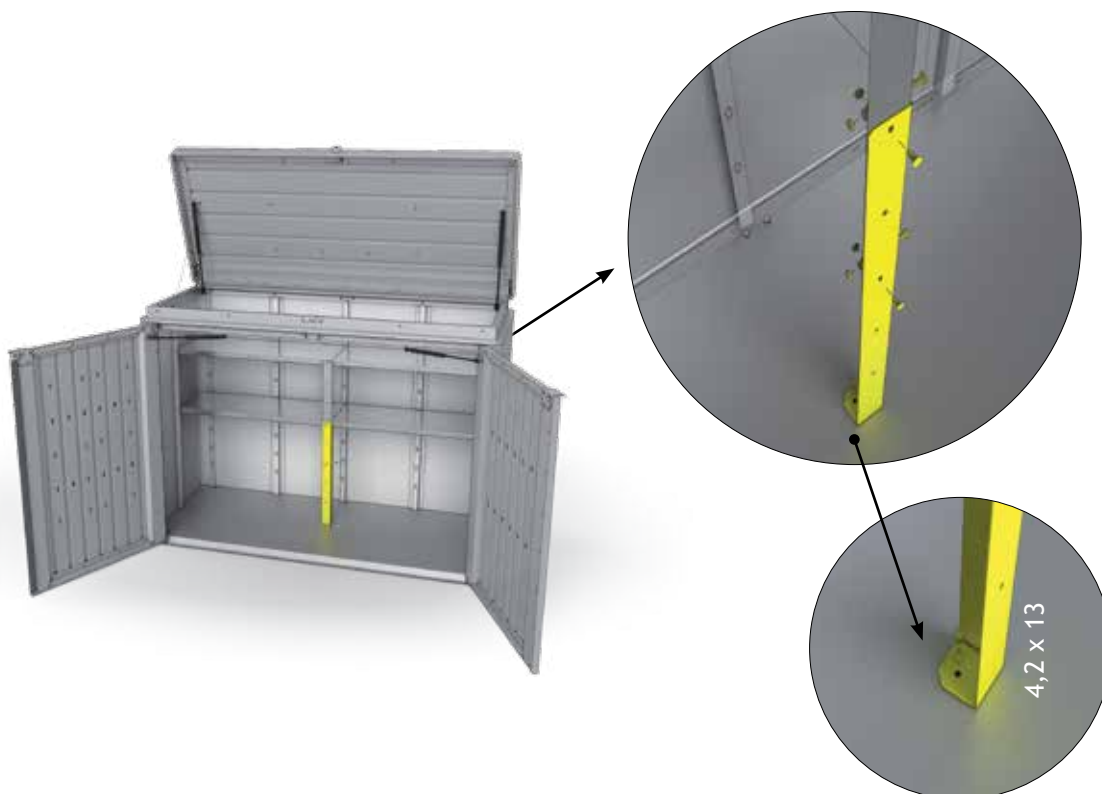
4.



5.



6.



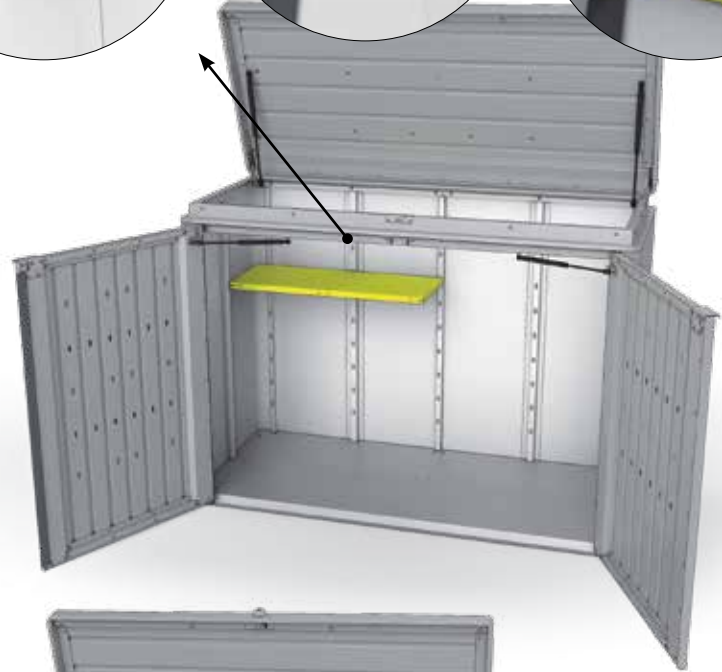
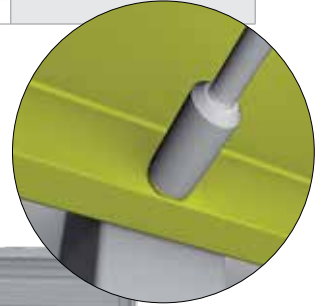
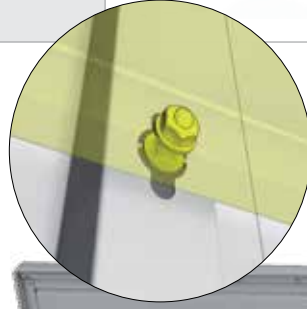
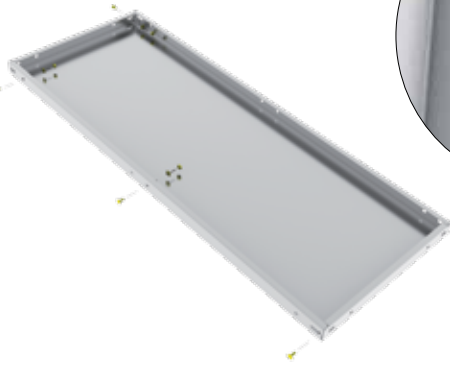


Zwischenboden Opt. 3

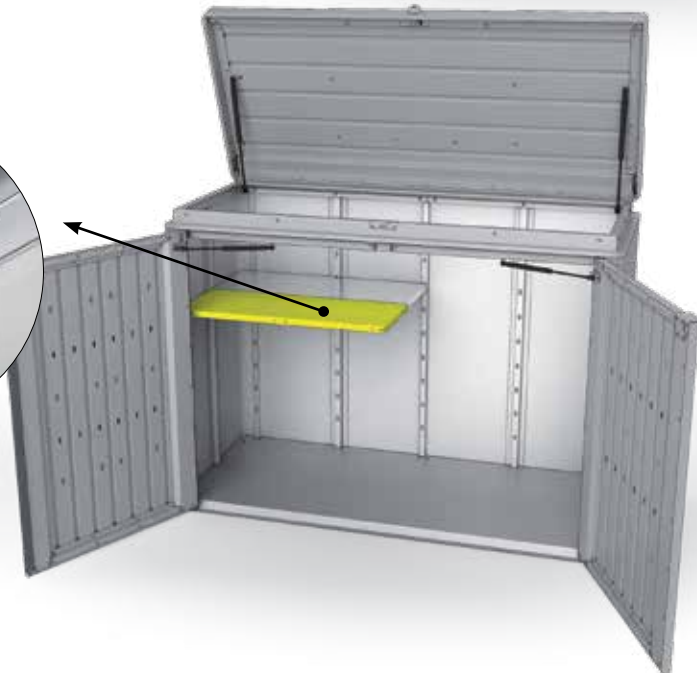
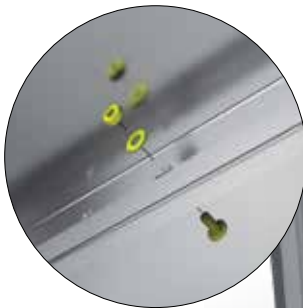
Intermediate floors - Sol intermédiaire - tussenbodem - Ripiano intermedio - Balda intermedia - Mellemhylde

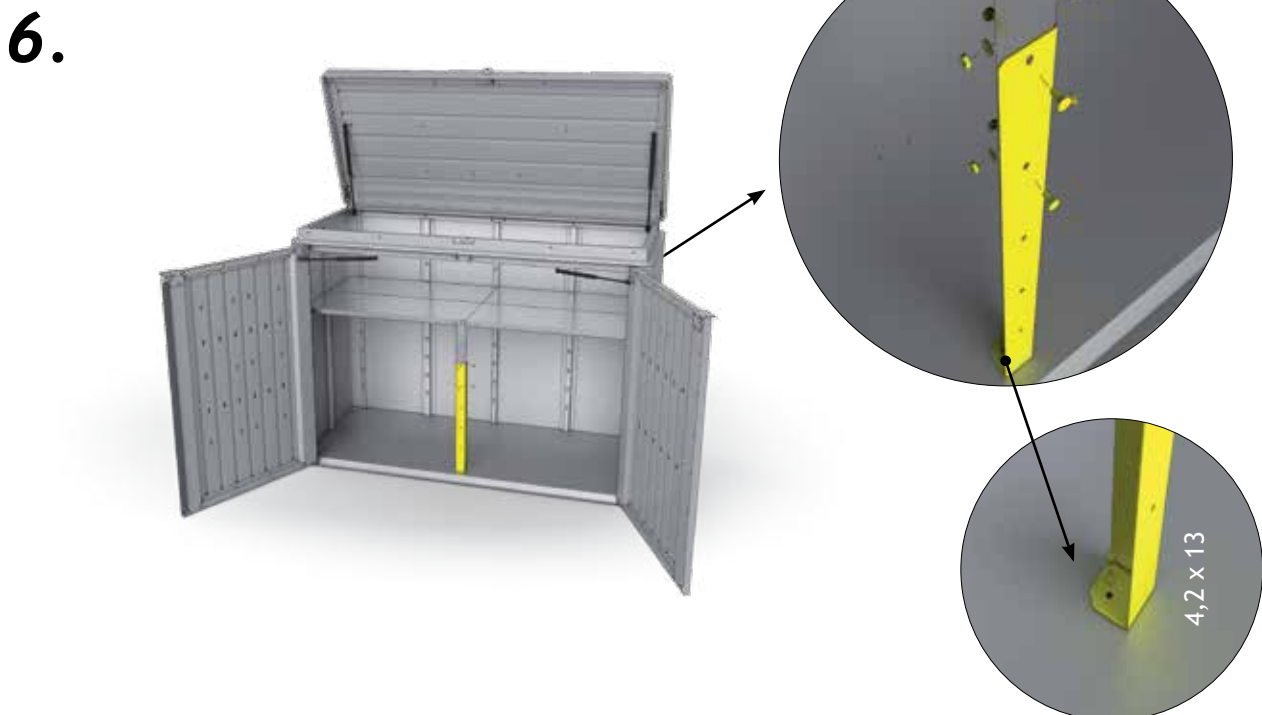
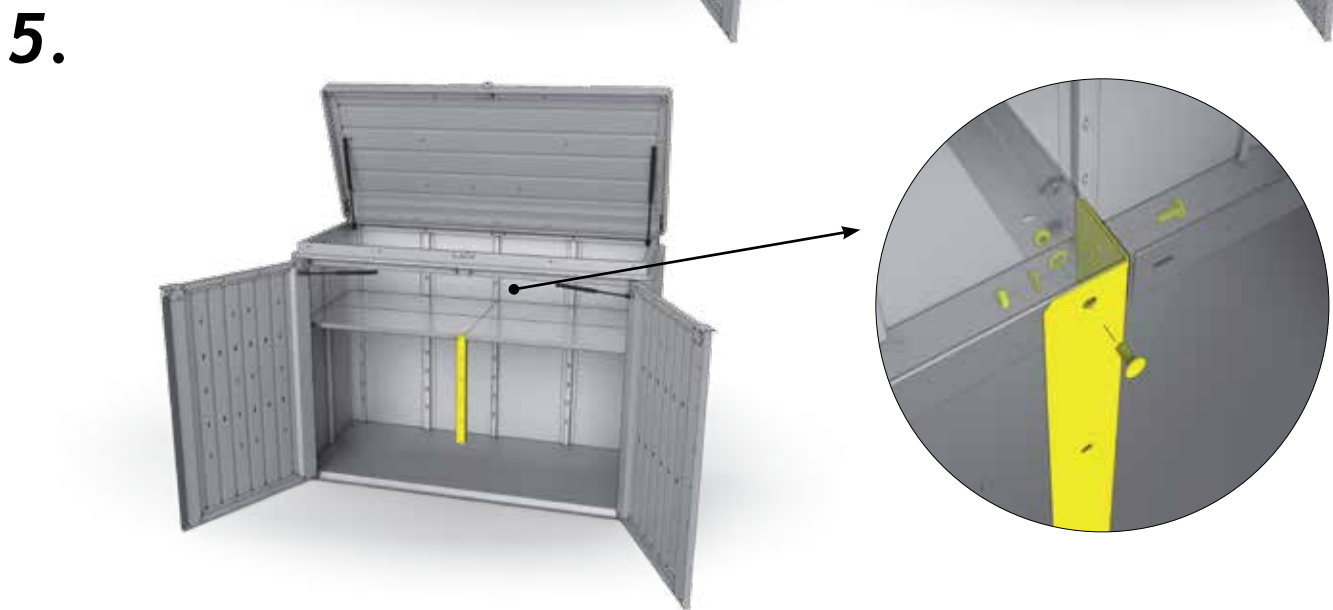
	1x		1x		1x
M4 x 10 	28x		1x	4,2 x 13 	1x

1.



2.





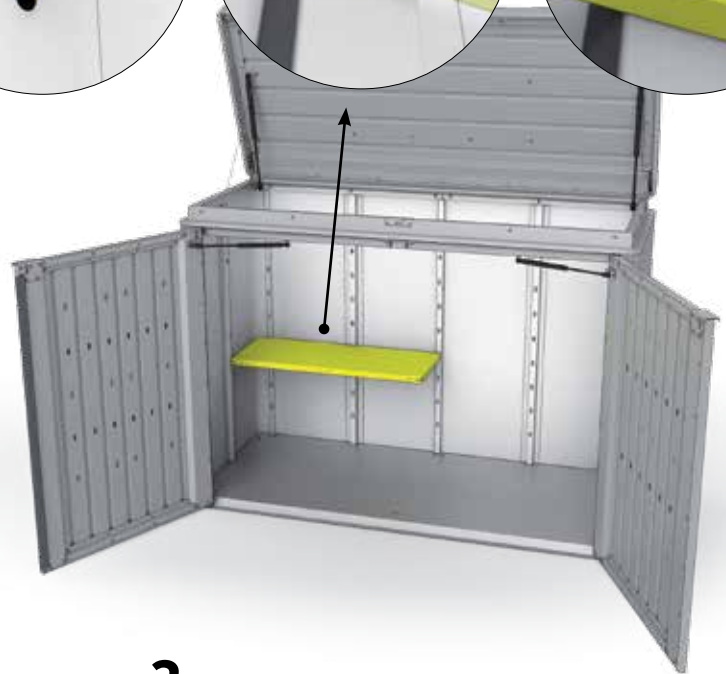
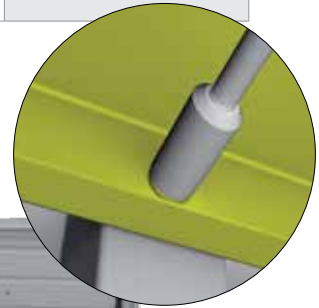


Zwischenboden Opt. 4

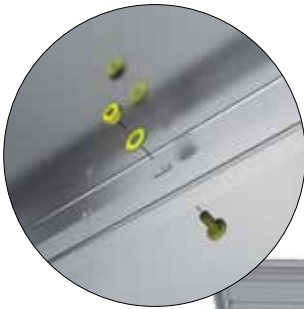
Intermediate floors - Sol intermédiaire - tussenbodem - Ripiano intermedio - Balda intermedia - Mellemhylde

	4x		1x		1x
M4 x 10 	30x		2x	4,2 x 13 	1x

1.



2.



3.



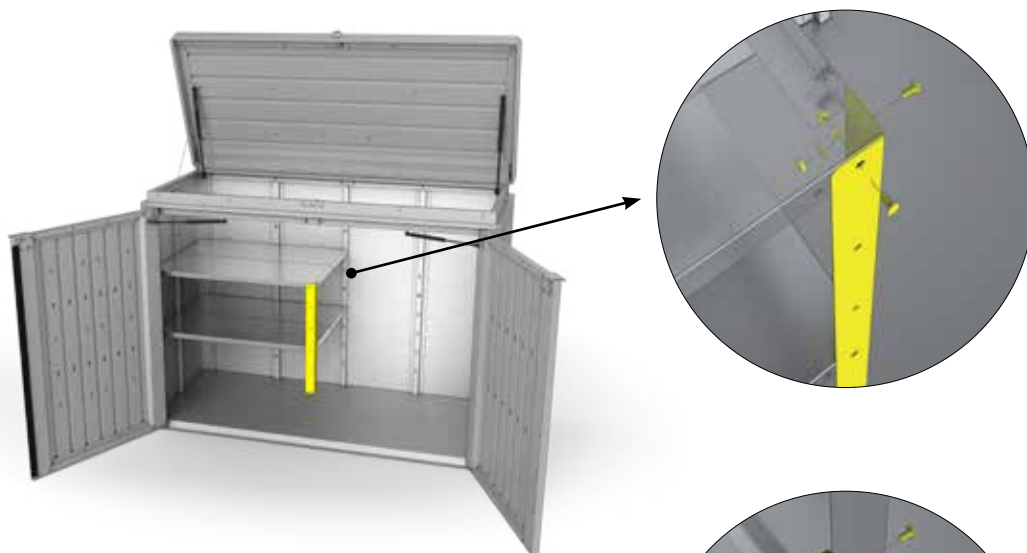
4.



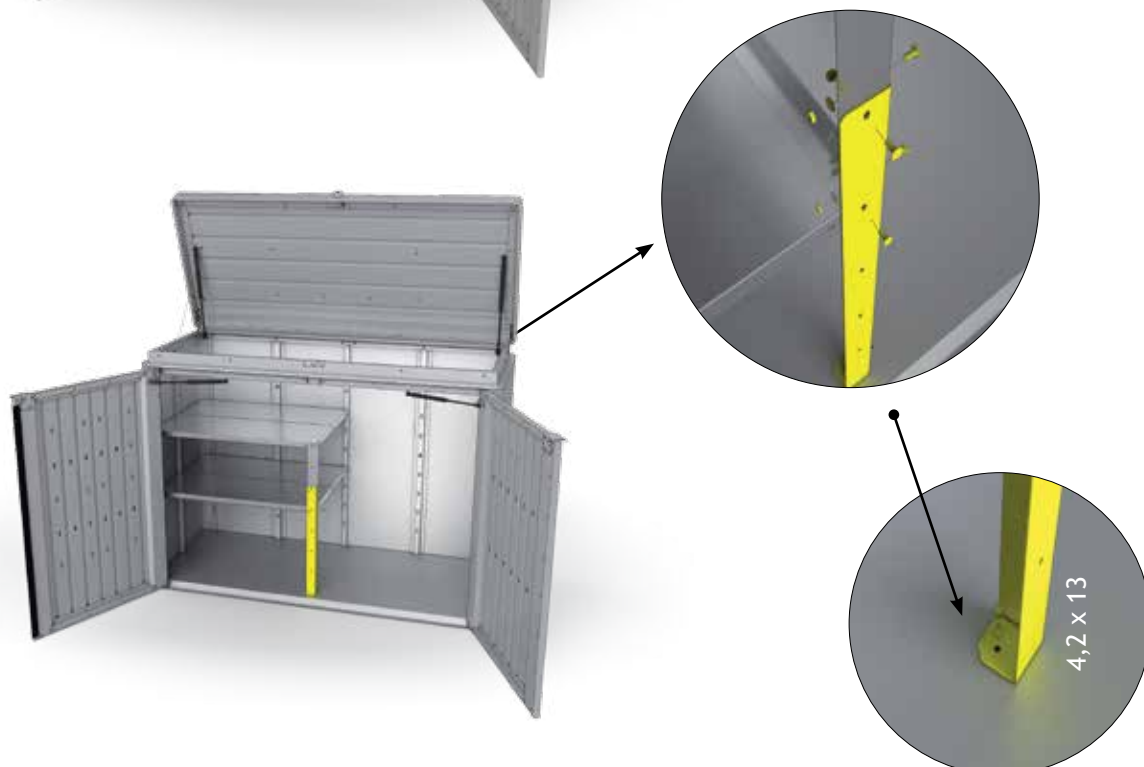
5.



6.



7.





Gerätehäuser

Setzen Sie auf
Qualität & Langlebigkeit



Gartenboxen

Outdoorboxen für
Garten, Terrasse & Co



Fahrrad-Garagen

Fahrräder, Roller & Co sicher
verstaut



Mülltonnen-Boxen

Stylisch, praktisch
und wartungsfrei



Brennholzlager

Kaminholzlager und Geräte-
schrank in einem



Pflanzgefäße und Garten-Helfer

Gartendesign
in Bestform

Kontrollnummer:
Control-number / Contrôle-Qualité / Controlnummer:



Bei Reklamationen bitte anführen:
Kontrollnummer und Artikelnummer des reklamierten Teils.

GB: In case of complaint please indicate the control-number and the number of the item, which is subject of complaint.

F: Pour toutes réclamations: prière de joindre le numéro de contrôle et le numéro d'article de la pièce litigieuse.

NL: Bij reclamaties svp doorgeven: controlnummer en artikelnummer van het desbetreffende onderdeel.