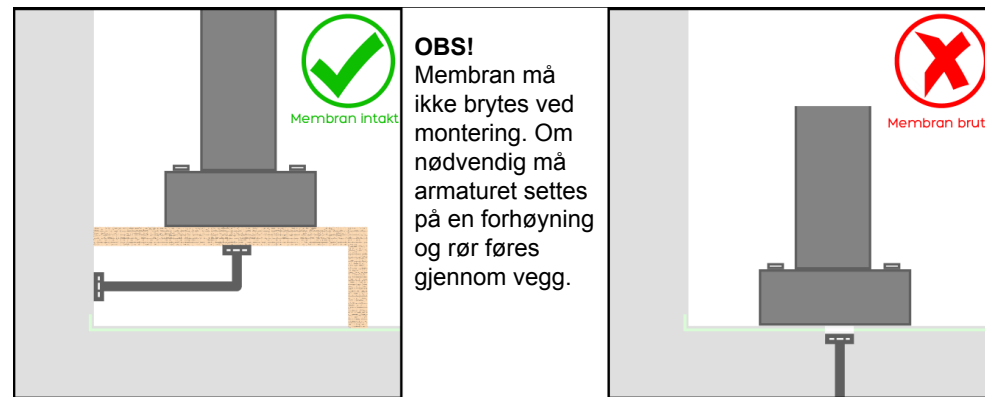
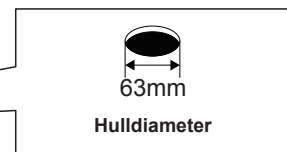
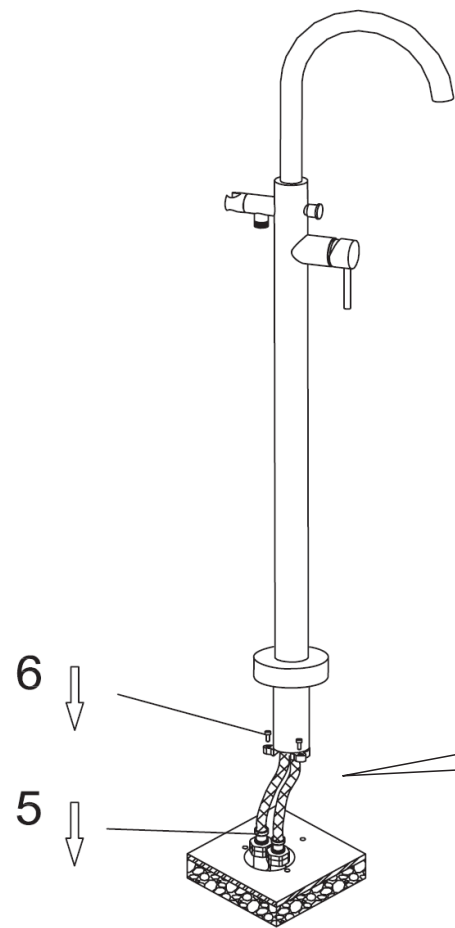


5: Koble slangene for varmt- og kaldtvann til rørene.  
6: Skru foten fast i gulvet.

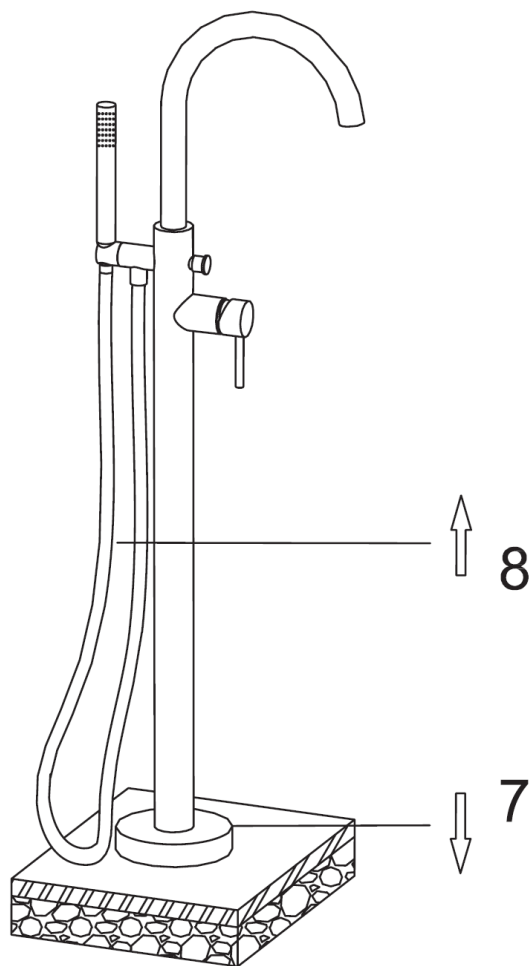


**OBS!** Membran må ikke brytes ved montering. Om nødvendig må armaturet settes på en forhøyning og rør føres gjennom vegg.



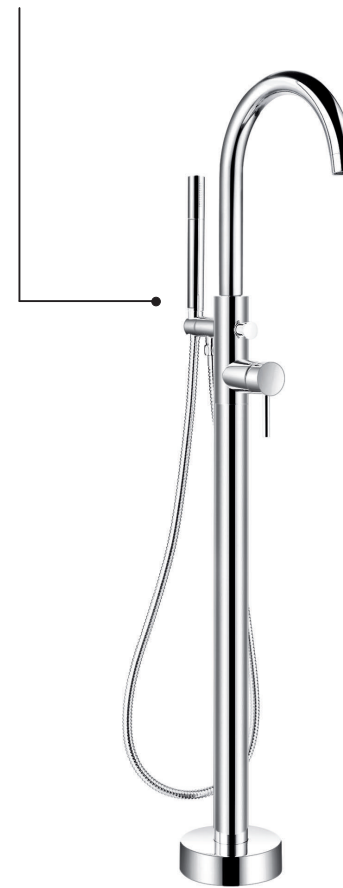
Merk at maksimum hulldiameter er 63,5mm(2-1/2").

7: Før dekselet over foten.  
8: Monter og plasser håndduşj.



**OBS:** Før bruk, Skru ut silen/luftblanderen og åpne for vanntilførsel. Se etter lekkasjer, og la vannet renne et minutt for å fjerne eventuelle urenheter. Steng vannet og sett på plass silen/luftblanderen.

Juster håndduşj for å styre vannstrømmen i karet.




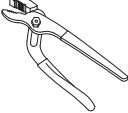

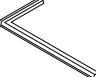
## Modell B10

### FRITTSTÅENDE BADEKARSARMATUR

- Solid messingkonstruksjon med eksklusiv finish
- Håndduşj med 1,5m slange
- Trykbalansert innsats med begrenset livstidsgaranti
- Enkel å installere

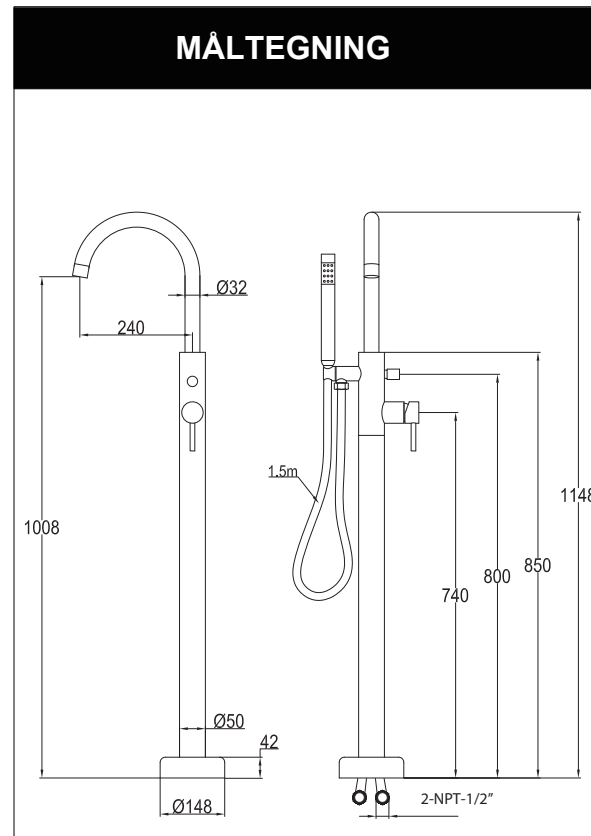
**OBS! Må monteres av autorisert rørlegger**

### Nødvendig verktøy

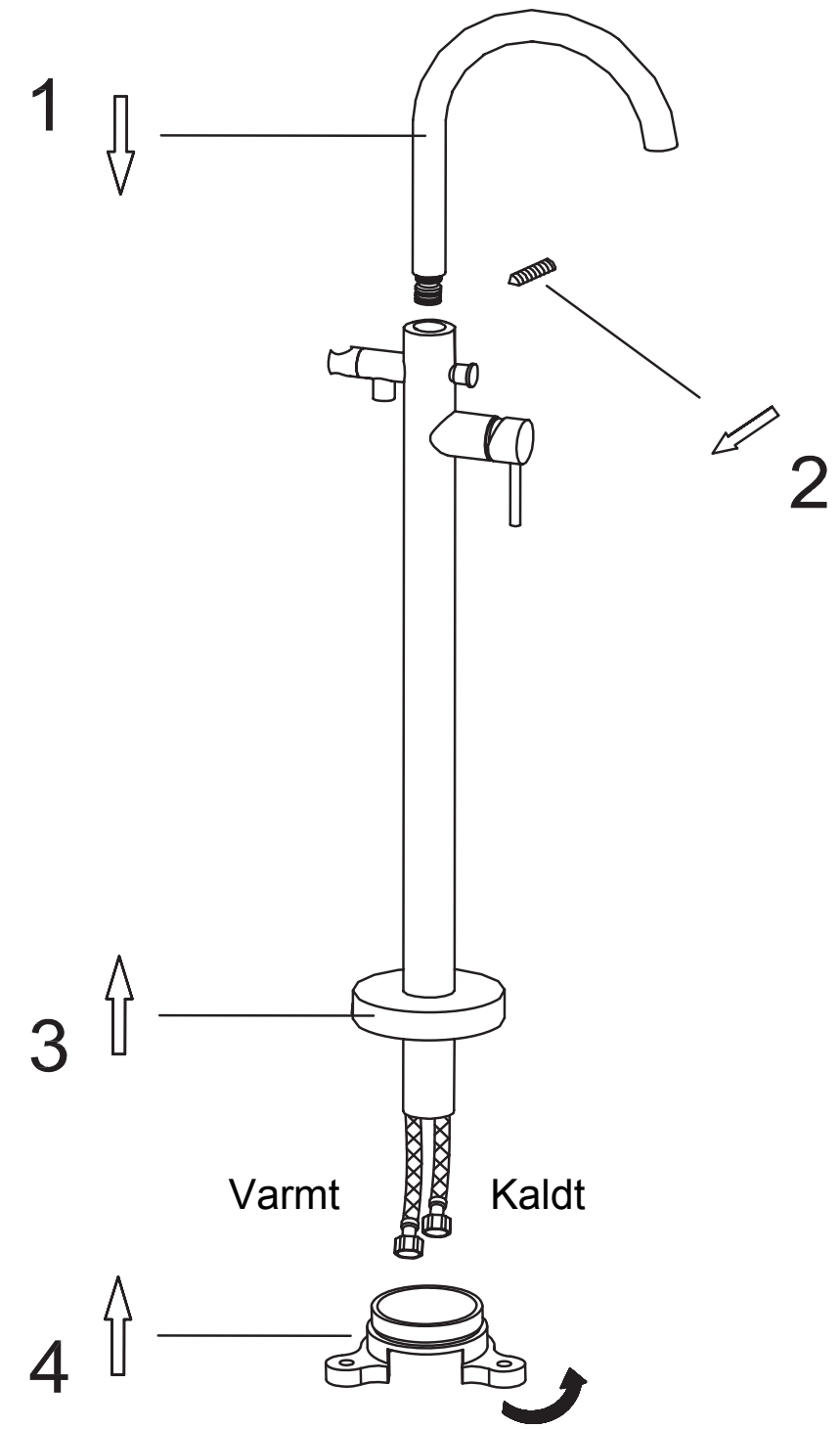
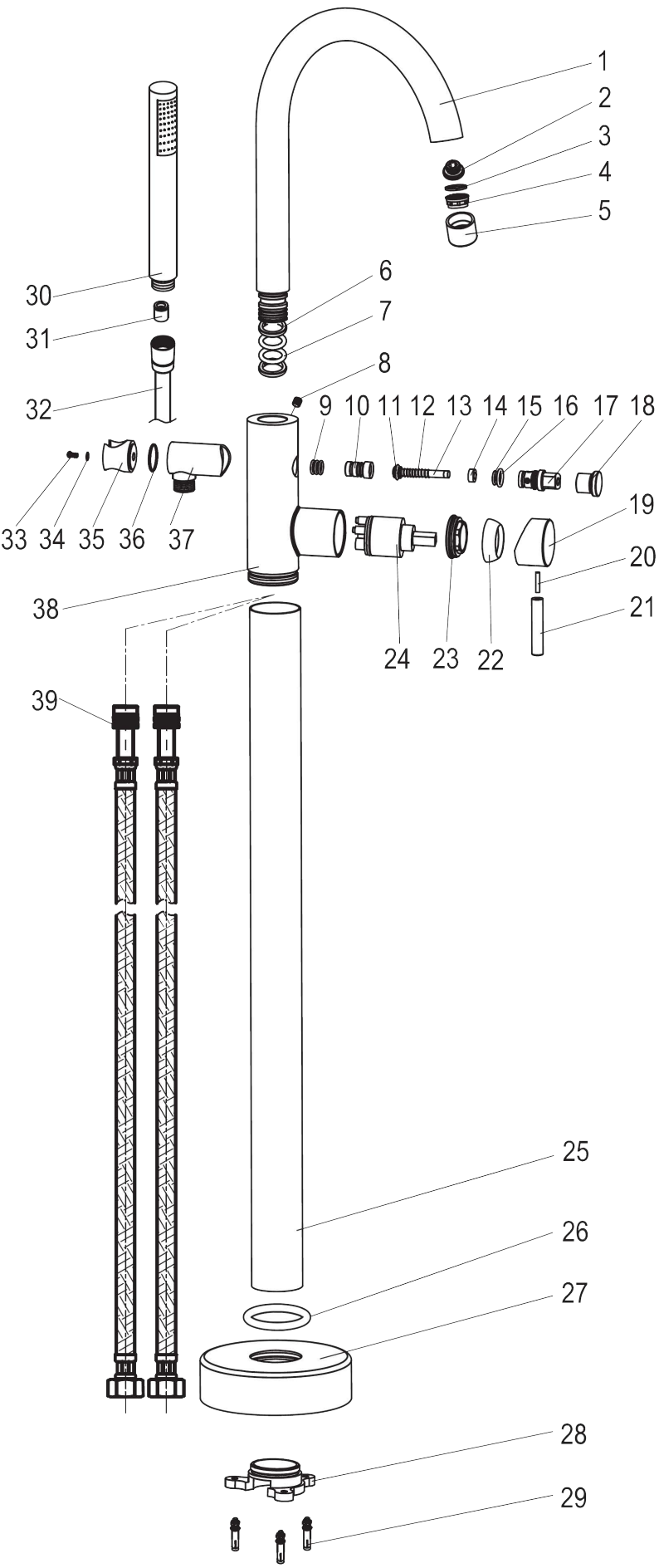
-  Skiftenøkkel
-  Vannpumpetang
-  Gjengetape
-  Sekskantnøkkel



MÅLTEGNING



| Nr   | Beskrivelse           | Antall |
|------|-----------------------|--------|
| 1    | Kran/tut              | 1      |
| 2    | Feste til luftblander | 1      |
| 3    | Pakning               | 1      |
| 4    | Sil/luftblander       | 1      |
| 5    | Deksel                | 1      |
| 6    | Plastfjær             | 1t     |
| 7    | O-Ring                | 2      |
| 8    | Skrue                 | 1      |
| 9    | O-Ring                | 3      |
| 10   | Skjøt                 | 1      |
| 11   | Pakning               | 1      |
| 12   | Fjær                  | 1      |
| 13   | Omveksler-stag        | 1      |
| 14   | Pakning               | 1      |
| 15   | O-ring                | 1      |
| 16   | O-ring                | 1      |
| 17   | Omveksler             | 1      |
| 18   | Omvekslergrep         | 1      |
| 19   | Grep-deksel           | 1      |
| 20   | Skrue                 | 1      |
| 21   | Grep                  | 1      |
| 22   | Deksel                | 1      |
| 23   | Låsemutter            | 1      |
| 24   | 40# Innsats           | 1      |
| 25   | Kropp / rør           | 1      |
| 26   | O-ring                | 1      |
| 27   | Fotdeksel             | 1      |
| 28   | Fot                   | 1      |
| 29   | Skruer                | 3      |
| 30   | Hånddusj              | 2      |
| 31   | Ventil                | 1      |
| 32   | Dusjislange           | 1      |
| 33   | Skrue                 | 1      |
| 34   | Plastfjær             | 1      |
| 35   | Dusjholder            | 1      |
| 36   | Plastfjær             | 1      |
| 37-a | Holderfeste           | 1      |
| 38   | Kropp                 | 1      |
| 39   | Innløpsslanger        | 2      |



1/2: Skru tuten i kroppen og sikre med settskruen.

3/4: Trekk opp dekselet og skru foten på kroppen.