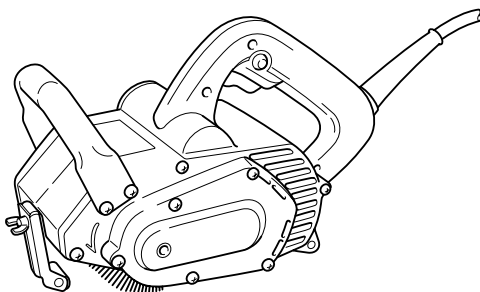
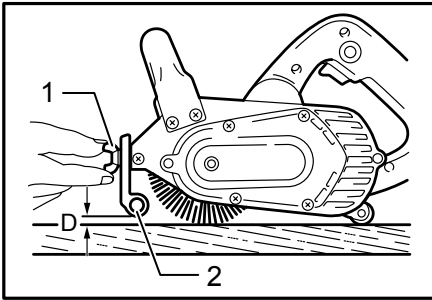




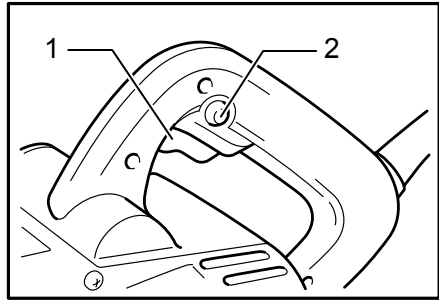
GB	Wheel Sander	INSTRUCTION MANUAL
S	Borstslipmaskin	BRUKSANVISNING
N	Hjulslipemaskin	BRUKSANVISNING
FIN	Laikkahiomakone	KÄYTTÖOHJE
LV	Slīpmašīna ar sukām	LIETOŠANAS INSTRUKCIJA
LT	Šlifuotuvos su voleliu	NAUDOJIMO INSTRUKCIJA
EE	Ketaslihvija	KASUTUSJUHEND
RUS	Щеточная Шлифовальная Машина	РУКОВОДСТВО ПО ЭКСПЛУАТАЦИИ

9741

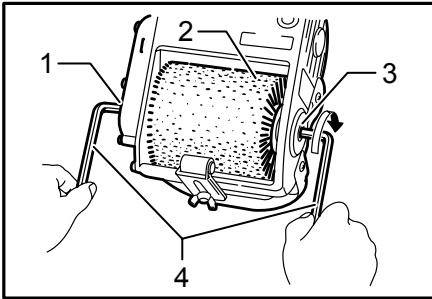




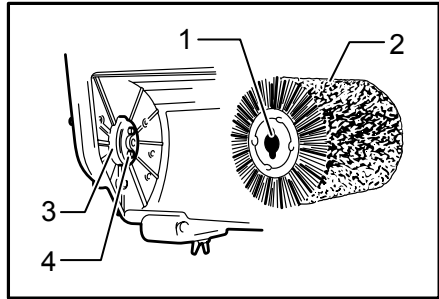
1 004566



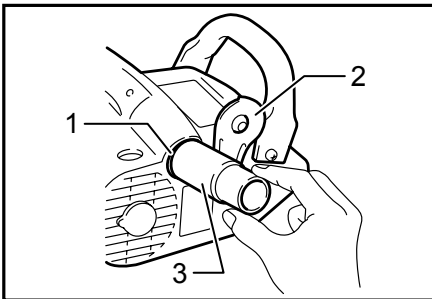
2 004567



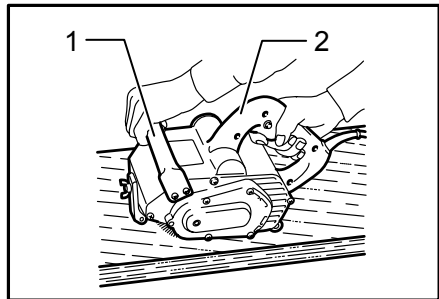
3 004568



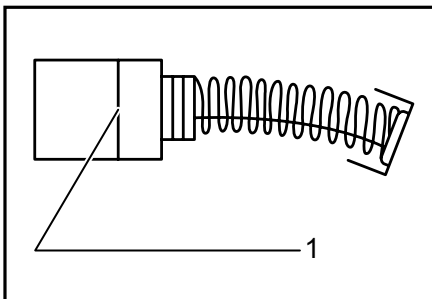
4 004569



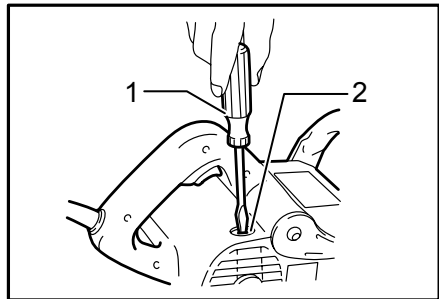
5 004570



6 004571



7 001145



8 004572

## ENGLISH (Original instructions)

### Explanation of general view

1-1. Wing nut	3-4. Hex wrench	5-3. Joint
1-2. Front roller	4-1. Notch	6-1. Grip
2-1. Switch trigger	4-2. Wheel	6-2. Handle
2-2. Lock button	4-3. Spindle	7-1. Limit mark
3-1. Spindle	4-4. Pin	8-1. Screwdriver
3-2. Wheel	5-1. Dust port	8-2. Brush holder cap
3-3. Output shaft	5-2. Cover plate	

## SPECIFICATIONS

Model	9741
Wheel size (Diameter x Width)	100 mm x 120 mm
No load speed (min <sup>-1</sup> )	3,500
Dimensions (L x W x H)	310 mm x 185 mm x 182 mm
Net weight	4.2 kg
Safety class	II/II

- Due to our continuing programme of research and development, the specifications herein are subject to change without notice.
- Specifications may differ from country to country.
- Weight according to EPTA-Procedure 01/2003

ENE053-1

### Intended use

The tool is intended for removing paint with slit paper wheel and fine metal cleaning with wire brush wheel.

ENF002-2

### Power supply

The tool should be connected only to a power supply of the same voltage as indicated on the nameplate, and can only be operated on single-phase AC supply. They are double-insulated and can, therefore, also be used from sockets without earth wire.

ENG905-1

### Noise

The typical A-weighted noise level determined according to EN60745:

Sound pressure level (L<sub>pA</sub>) : 89 dB(A)

Sound power level (L<sub>WA</sub>) : 100 dB(A)

Uncertainty (K) : 3 dB(A)

### Wear ear protection

ENG900-1

### Vibration

The vibration total value (tri-axial vector sum) determined according to EN60745:

Work mode : sanding metal plate

Vibration emission (a<sub>h</sub>) : 5.5 m/s<sup>2</sup>

Uncertainty (K) : 1.5 m/s<sup>2</sup>

Work mode : sanding wood

Vibration emission (a<sub>h</sub>) : 3.0 m/s<sup>2</sup>

Uncertainty (K) : 1.5 m/s<sup>2</sup>

ENG901-1

- The declared vibration emission value has been measured in accordance with the standard test method and may be used for comparing one tool with another.
- The declared vibration emission value may also be used in a preliminary assessment of exposure.

### WARNING:

- The vibration emission during actual use of the power tool can differ from the declared emission value depending on the ways in which the tool is used.
- Be sure to identify safety measures to protect the operator that are based on an estimation of exposure in the actual conditions of use (taking account of all parts of the operating cycle such as the times when the tool is switched off and when it is running idle in addition to the trigger time).

ENH101-15

### For European countries only

### EC Declaration of Conformity

**We Makita Corporation as the responsible manufacturer declare that the following Makita machine(s):**

Designation of Machine:

Wheel Sander

Model No./ Type: 9741

are of series production and

**Conforms to the following European Directives:**

2006/42/EC

And are manufactured in accordance with the following standards or standardised documents:

EN60745

The technical documentation is kept by our authorised representative in Europe who is:

Makita International Europe Ltd.  
Michigan Drive, Tongwell,  
Milton Keynes, Bucks MK15 8JD, England

30.1.2009



000230

Tomoyasu Kato  
Director  
Makita Corporation  
3-11-8, Sumiyoshi-cho,  
Anjo, Aichi, 446-8502, JAPAN

GEA010-1

## General Power Tool Safety

### Warnings

**⚠ WARNING** Read all safety warnings and all instructions. Failure to follow the warnings and instructions may result in electric shock, fire and/or serious injury.

**Save all warnings and instructions for future reference.**

GEB022-3

## WHEEL SANDER SAFETY WARNINGS

1. **Hold power tool by insulated gripping surfaces, because the belt may contact its own cord.** Cutting a "live" wire may make exposed metal parts of the power tool "live" and could give the operator an electric shock.
2. **Always use safety glasses or goggles. Ordinary eye or sun glasses are NOT safety glasses.**
3. **Inspect for and remove foreign matter such as nails, screws, etc. from the workpiece surface before operation.**
4. **Secure the workpiece firmly.**
5. **Do not wear gloves during operation.**
6. **Hold the tool firmly with both hands.**
7. **Keep hands away from rotating parts.**
8. **Do not leave the tool running. Operate the tool only when hand-held.**
9. **Never attempt to use with the tool held upside down in a vise, etc.**
10. **Some material contains chemicals which may be toxic. Take caution to prevent dust inhalation and skin contact. Follow material supplier safety data.**

11. **Use of this tool to sand some products, paints and wood could expose user to dust containing hazardous substances. Use appropriate respiratory protection.**

## SAVE THESE INSTRUCTIONS.

### ⚠WARNING:

**DO NOT let comfort or familiarity with product (gained from repeated use) replace strict adherence to safety rules for the subject product. MISUSE or failure to follow the safety rules stated in this instruction manual may cause serious personal injury.**

## FUNCTIONAL DESCRIPTION

### ⚠CAUTION:

- Always be sure that the tool is switched off and unplugged before adjusting or checking function on the tool.

### Adjusting front roller

#### Fig.1

The front roller allows you to apply uniform pressure to the workpiece. To adjust the front roller, set the tool on a flat surface and loosen the wing nut. Adjust the front roller up or down until the clearance distance (D) is about 2 mm. Tighten the wing nut securely.

### Switch action

#### Fig.2

### ⚠CAUTION:

- Before plugging in the tool, always check to see that the switch trigger actuates properly and returns to the "OFF" position when released.

To start the tool, simply pull the switch trigger. Release the switch trigger to stop.

For continuous operation, pull the switch trigger and then push in the lock button.

To stop the tool from the locked position, pull the switch trigger fully, then release it.

## ASSEMBLY

### ⚠CAUTION:

- Always be sure that the tool is switched off and unplugged before carrying out any work on the tool.

### Installing or removing wheel

#### Fig.3

To remove the wheel, insert one hex wrench into the end of the spindle and another hex wrench into the end of the output shaft. Turn the hex wrench in the output shaft clockwise while securely holding the hex wrench in the spindle so that the wheel cannot revolve. Pull the output shaft out from the wheel. Move the wheel slightly away from the spindle and remove the wheel from the tool.

**NOTE:**

- The output shaft has a left hand thread.
- To install the wheel, follow the removal procedures in reverse. When installing it, be sure to align the notches in the wheel with the pins on the spindle.

**Fig.4****Connecting to dust collector****Fig.5**

The use of a dust collector makes sanding operations clean and dust collection easy. To connect a dust collector, open the dust port by sliding the cover plate up and in a clockwise direction. Attach the joint onto the dust port. Now a dust collector can be connected to this tool.

**⚠CAUTION:**

- When not using a dust collector, close the dust port opening with the cover plate.

**OPERATION****Fig.6**

Hold the tool firmly with both hands on the handle and the grip in front. Place the tool on the workpiece surface and move the tool gently forward and backward while applying slight downward pressure.

**⚠CAUTION:**

- The tool should not be in contact with the workpiece surface when you turn the tool on or off. Damage to the tool or the workpiece surface and injury to the operator may result.
- Apply slight downward pressure only. Excessive pressure may decrease tool efficiency, shorten wheel service life and possibly gouge the workpiece surface.

**MAINTENANCE****⚠CAUTION:**

- Always be sure that the tool is switched off and unplugged before attempting to perform inspection or maintenance.
- Never use gasoline, benzine, thinner, alcohol or the like. Discoloration, deformation or cracks may result.

**Replacing carbon brushes****Fig.7**

Remove and check the carbon brushes regularly. Replace when they wear down to the limit mark. Keep the carbon brushes clean and free to slip in the holders. Both carbon brushes should be replaced at the same time. Use only identical carbon brushes.

Use a screwdriver to remove the brush holder caps. Take out the worn carbon brushes, insert the new ones and secure the brush holder caps.

**Fig.8**

To maintain product SAFETY and RELIABILITY, repairs, any other maintenance or adjustment should be performed by Makita Authorized Service Centers, always using Makita replacement parts.

**OPTIONAL ACCESSORIES****⚠CAUTION:**

- These accessories or attachments are recommended for use with your Makita tool specified in this manual. The use of any other accessories or attachments might present a risk of injury to persons. Only use accessory or attachment for its stated purpose.

If you need any assistance for more details regarding these accessories, ask your local Makita Service Center.

- Nylon brush wheel
- Slit paper wheel 120 - 40
- Wire brush wheel 120
- Cotton buff wheel 120
- Joint
- Hex wrench

**NOTE:**

- Some items in the list may be included in the tool package as standard accessories. They may differ from country to country.

## SVENSKA (Originalbruksanvisning)

### Förklaring till översiktsbilderna

1-1. Vingmutter	3-4. Insexnyckel	5-3. Koppling
1-2. Främre matarrulle	4-1. Ås	6-1. Handtag
2-1. Avtryckare	4-2. Hjul	6-2. Handtag
2-2. Låsknapp	4-3. Spindel	7-1. Slitmarkering
3-1. Spindel	4-4. Stift	8-1. Skruvmejsel
3-2. Hjul	5-1. Dammutblås	8-2. Kolhållarlock
3-3. Drivaxel	5-2. Skyddsplatta	

## SPECIFIKATIONER

Modell	9741
Rondellstorlek (Diameter x bredd)	100 mm x 120 mm
Obelastat varvtal ( $\text{min}^{-1}$ )	3 500
Mått (L x B x H)	310 mm x 185 mm x 182 mm
Vikt	4,2 kg
Säkerhetsklass	II/III

- På grund av vårt pågående program för forskning och utveckling kan dessa specifikationer ändras utan föregående meddelande.
- Specifikationerna kan variera mellan olika länder.
- Vikt i enlighet med EPTA-procedur 01/2003

### Användningsområde

Verktöget är avsett för borttagning av färg med sandpappershjul och finslipning av metall med stålborste.

ENE053-1

ENG901-1

- Det deklarerade vibrationsemissionsvärdet har uppmätts i enlighet med standardtestmetoden och kan användas för jämförandet av en maskin med en annan.
- Det deklarerade vibrationsemissionsvärdet kan också användas i preliminär bedömning av exponering för vibration.

### Strömförsörjning

Maskinen får endast anslutas till elnät med samma spänning som anges på typplåten och med enfasig växelström. De är dubbelisolerade och får därför också anslutas i ojordade vägguttag.

ENF002-2

### VARNING!

- Vibrationsemissionen under faktisk användning av maskinen kan skilja sig från det deklarerade emissionsvärdet, beroende på hur maskinen används.
- Se till att hitta säkerhetsåtgärder som kan skydda användaren och som grundar sig på en uppskattning av exponering i verkligheten (ta med i beräkningen alla delar av användandet såsom antal gånger maskinen är avstängd och när den körs på tomgång samt då startomkopplaren används).

### Buller

Typiska A-vägda bullernivån är mätt enligt EN60745:

ENG905-1

Ljudtrycksnivå ( $L_{pA}$ ): 89 dB(A)  
Ljudtrycksnivå ( $L_{WA}$ ): 100 dB(A)  
Måttolerans (K): 3 dB(A)

### Använd hörselskydd

ENG900-1

### Vibration

Vibrationens totalvärde (tre-axlars vektorsumma) mätt enligt EN60745:

ENH101-15

Arbetsläge: Slipning av metallplåt  
Vibrationsemission ( $a_n$ ): 5,5  $\text{m/s}^2$   
Måttolerans (K): 1,5  $\text{m/s}^2$

Arbetsläge: slipning av trä  
Vibrationsemission ( $a_n$ ): 3,0  $\text{m/s}^2$   
Måttolerans (K): 1,5  $\text{m/s}^2$

### Gäller endast Europa

### EU-konformitetsdeklaration

Vi Makita Corporation som ansvariga tillverkare deklarerar att följande Makita-maskin(er):

Maskinbeteckning:

Borstslipmaskin

Modellnr./ Typ: 9741

är för serieproduktion och

Följer följande EU-direktiv:

2006/42/EC

Och är tillverkade enligt följande standarder eller standardiseringsdokument:

EN60745

Den tekniska dokumentationen förs av vår auktoriserade representant i Europa som är:

Makita International Europe Ltd.  
Michigan Drive, Tongwell,  
Milton Keynes, Bucks MK15 8JD, England

30.1.2009



000230

Tomoyasu Kato  
Direktör

Makita Corporation  
3-11-8, Sumiyoshi-cho,  
Anjo, Aichi, 446-8502, JAPAN

GEA010-1

## Allmänna säkerhetsvarningar för maskin

**⚠ VARNING** Läs igenom alla säkerhetsvarningar och instruktioner. Underlåtenhet att följa varningar och instruktioner kan leda till elektrisk stöt, brand och/eller allvarliga personskador.

**Spara alla varningar och instruktioner för framtida referens.**

GEB022-3

## SÄKERHETSVARNINGAR FÖR BORSTSLIPMASKIN

1. Håll tag i maskinens isolerade greppstyr eftersom bandet kan komma i kontakt med maskinens nätsladd. Om maskinen kommer i kontakt med en strömförande ledning blir dess metalldelar strömförande och kan ge operatören en elektrisk stöt.
2. Använd alltid skyddsglasögon. Vanliga glasögon och solglasögon är **INTE** skyddsglasögon.
3. Sök igenom arbetsstycket efter främmande material som spikar, skruvar och avlägsna dessa innan arbetet påbörjas.
4. Sätt fast arbetsstycket ordentligt.
5. Använd inte handskar under arbetet.
6. Håll maskinen stadigt med båda händerna.
7. Håll händerna på avstånd från roterande delar.
8. Lämna inte maskinen igång. Använd endast maskinen när du håller den i händerna.
9. Använd aldrig verktyget upp och ner i ett skruvstöd etc.
10. Vissa material kan innehålla giftiga kemikalier. Se till att du inte andas in damm eller får det på huden. Följ anvisningarna i leverantörens

materialsäkerhetsblad.

11. Används verktyget för slipning av vissa produkter, färger och trä, kan användaren utsättas för damm som innehåller farliga ämnen. Använd lämpligt andningskydd.

## SPARA DESSA ANVISNINGAR.

**⚠ VARNING!**

**GLÖM INTE** att noggrant följa säkerhetsanvisningarna för maskinen även efter det att du har blivit van att använda den. **OVARSAM** hantering eller underlåtenhet att följa säkerhetsanvisningarna i denna bruksanvisning kan leda till allvarliga personskador.

## FUNKTIONSBESKRIVNING

**⚠ FÖRSIKTIGT!**

- Se alltid till att maskinen är avstängd och nätsladden urdragen innan du justerar eller funktionskontrollerar maskinen.

### Inställning av främre rullen

#### Fig.1

Tack vare den främre rullen är det möjligt att anlägga ett jämnt tryck mot arbetsstycket. Vid inställning av främre rullen ställer du maskinen på ett plant underlag och lossar vingmuttern. Justera den främre rullen uppåt eller nedåt så att spelet (D) är ungefär 2 mm. Dra åt vingmuttern ordentligt.

### Avtryckarens funktion

#### Fig.2

**⚠ FÖRSIKTIGT!**

- Innan du ansluter maskinen till elnätet ska du kontrollera att avtryckaren fungerar och återgår till läget "OFF" när du släpper den.

Tryck in avtryckaren för att starta maskinen. Släpp avtryckaren för att stoppa den.

För oavbruten användning trycker du in avtryckaren och därefter låsknappen.

Tryck in avtryckaren helt och släpp den sedan när du inte längre vill använda det låsta läget.

## MONTERING

**⚠ FÖRSIKTIGT!**

- Se alltid till att maskinen är avstängd och nätsladden urdragen innan maskinen repareras.

### Montering eller demontering av sliprulle

#### Fig.3

Sätt i en insexnyckel i spindelns ände och en annan insexnyckel i änden av drivaxeln för att ta bort sliprullen. Vrid insexnyckeln som sitter i drivaxelns ände medurs medan insexnyckeln som sitter i spindelns ände hålls stilla så att sliprullen inte snurras runt. Dra ut drivaxeln ur

sliprullen. Flytta sliprullen något iväg från spindeln och ta bort den från maskinen.

#### **OBS!**

- Drivaxeln är vänstergängad.

Följ demonteringsproceduren i omvänd ordning för att montera sliprullen. Se vid monteringen noga till att passa in skårorna i sliprullen mot stiften på spindeln.

#### **Fig.4**

### **Anslutning till dammuppsamlare**

#### **Fig.5**

Slipningsarbetet blir dammfritt och uppsamlingen av damm enkel vid användning av en dammuppsamlare. Öppna dammutkastet genom att skjuta täckplattan uppåt och i en medurs riktning, för att ansluta en dammuppsamlare. Sätt fast kopplingen på dammutkastet. Nu kan en dammuppsamlare anslutas till maskinen.

#### **⚠FÖRSIKTIGT!**

- Stäng dammutkastet med täckplattan om dammuppsamlare inte används.

## **ANVÄNDNING**

#### **Fig.6**

Håll maskinen i ett stadigt grepp med båda händerna på handtaget och bygelhandtaget framtill. Placera maskinen på arbetsstycket och för den försiktigt framåt och bakåt med ett lätt tryck neråt.

#### **⚠FÖRSIKTIGT!**

- Maskinen ska inte vara i kontakt med arbetsstyckets yta när du startar eller slår av den. Skador på maskinen, arbetsstyckets yta eller operatören kan uppstå.
- Anlägg endast ett lätt tryck neråt. Ett överdrivet tryck kan minska maskinens effektivitet, förkorta sliprullens livslängd och även ge upphov till svackor på arbetsstyckets yta.

## **UNDERHÅLL**

#### **⚠FÖRSIKTIGT!**

- Se alltid till att maskinen är avstängd och nätkabeln urdragen innan inspektion eller underhåll utförs.
- Använd inte bensin, thinner, alkohol eller liknande. Missfärgning, deformation eller sprickor kan uppstå

### **Byte av kolborstar**

#### **Fig.7**

Ta bort och kontrollera kolborstarna regelbundet. Byt dem när de är slitna ner till slitmarkeringen. Håll kolborstarna rena så att de lätt kan glida in i hållarna. Båda kolborstarna ska bytas ut samtidigt. Använd endast identiska kolborstar.

Använd en skruvmejsel för att ta bort locken till kolborstarna. Ta ur de utslitna kolborstarna, montera nya och montera locken.

#### **Fig.8**

För att upprätthålla produktens SÄKERHET och TILLFÖRLITLIGHET bör allt underhålls- och justeringsarbete utföras av ett auktoriserat Makita servicecenter och med reservdelar från Makita.

## **VALFRIA TILLBEHÖR**

#### **⚠FÖRSIKTIGT!**

- Dessa tillbehör och tillsatser rekommenderas för användning tillsammans med den Makita-maskin som denna bruksanvisning avser. Om andra tillbehör eller tillsatser används kan det uppstå risk för personskador. Använd endast tillbehören eller tillsatserna för de syften de är avsedda för.

Kontakta ditt lokala Makita servicecenter om du behöver ytterligare information om dessa tillbehör.

- Nylonborste
- Sliprulle 120 - 40
- Stålbörste 120
- Polerborste, bomull 120
- Koppling
- Insexnyckel

#### **OBS!**

- Några av tillbehören i listan kan vara inkluderade i maskinpaketet som standardtillbehör. De kan variera mellan olika länder.



## NORSK (originalinstruksjoner)

### Oversiktsforklaring

1-1. Vingemutter	3-4. Sekskantnøkkel	5-3. Støvtløp
1-2. Frontrull	4-1. Fordypning	6-1. Håndtak
2-1. Startbryter	4-2. Hjul	6-2. Håndtak
2-2. Sperreknapp	4-3. Spindel	7-1. Utskiftingsmerke
3-1. Spindel	4-4. Stift	8-1. Skrutrekker
3-2. Hjul	5-1. Støvpport	8-2. Børsteholderhette
3-3. Utgående aksel	5-2. Dekkplate	

## TEKNISKE DATA

Modell	9741
Hjulstørrelse (diameter x bredde)	100 mm x 120 mm
Ubelastet turtall (min <sup>-1</sup> )	3 500
Mål (L x B x H)	310 mm x 185 mm x 182 mm
Nettvekt	4,2 kg
Sikkerhetsklasse	II/III

- Som følge av vårt kontinuerlige forsknings- og utviklingsprogram kan de tekniske dataene endres uten ytterligere forvarsel.
- Tekniske data kan variere fra land til land.
- Vekt i henhold til EPTA-prosedyre 01/2003

### Beregnet bruk

Denne maskinen er laget for å fjerne maling med et selvklebende hjul og rengjøring av fint metall med en stålborsteskive.

### Strømforsyning

Maskinen må bare kobles til en strømkilde med samme spenning som vist på typeskiltet, og kan bare brukes med enfase-vekselstrømforsyning. Den er dobbelt verneisoleret og kan derfor også brukes fra kontakter uten jording.

### Støy

Typisk A-vektet lydtryknivå er bestemt i henhold til EN60745:

Lydtryknivå ( $L_{pA}$ ): 89 dB(A)  
Lydeffektnivå ( $L_{WA}$ ): 100 dB(A)  
Usikkerhet (K): 3 dB(A)

### Bruk hørselvern

### Vibrasjon

Den totale vibrasjonsverdien (triaksial vektorsum) bestemt i henhold til EN60745:

Arbeidsmodus: pussing av metallplate  
Genererte vibrasjoner ( $a_h$ ): 5,5 m/s<sup>2</sup>  
Usikkerhet (K): 1,5 m/s<sup>2</sup>

Arbeidsmodus: trepussing  
Genererte vibrasjoner ( $a_h$ ): 3,0 m/s<sup>2</sup>  
Usikkerhet (K): 1,5 m/s<sup>2</sup>

- Den angitte verdien for de genererte vibrasjonene er blitt målt i samsvar med standardtestmetoden og kan brukes til å sammenlikne et verktøy med et annet.
- Den angitte verdien for de genererte vibrasjonene kan også brukes til en foreløpig vurdering av eksponeringen.

### ⚠ ADVARSEL:

- De genererte vibrasjonene ved faktisk bruk av elektroverktøyet kan avvike fra den oppgitte vibrasjonsverdien, avhengig av hvordan verktøyet brukes.
- Vær påpasselig med å finne sikkerhetstiltak som beskytter operatøren, basert på en oppfatning av risiko under faktiske bruksforhold (på bakgrunn av alle sider ved brukssyklusen, som når verktøyet slås av og når det går på tomgang, i tillegg til oppstarten).

### Gjelder bare land i Europa

### EF-samsvarserklæring

Som ansvarlig produsent erklærer **Makita Corporation** at følgende **Makita-maskin(er)**:

Maskinbetegnelse:  
Hjulslipemaskin  
Modellnr./type: 9741  
er serieprodusert og

samsvarer med følgende europeiske direktiver:  
2006/42/EC

og er produsert i samsvar med følgende standarder eller standardiserte dokumenter:

EN60745

Den tekniske dokumentasjonen oppbevares hos vår autoriserte representant i Europa, som er:

Makita International Europe Ltd.  
Michigan Drive, Tongwell,  
Milton Keynes, Bucks MK15 8JD, England

30.1.2009



000230

Tomoyasu Kato  
Direktør  
Makita Corporation  
3-11-8, Sumiyoshi-cho,  
Anjo, Aichi, 446-8502, JAPAN

GEA010-1

## Generelle advarsler angående sikkerhet for elektroverktøy

**⚠ ADVARSEL** Les alle sikkerhetsadvarslene og alle instruksjonene. Hvis du ikke følger alle advarslene og instruksjonene som er oppført nedenfor, kan det føre til elektriske støt, brann og/eller alvorlige helseskader.

**Oppbevar alle advarsler og instruksjoner for senere bruk.**

GEB022-3

## SIKKERHETSANVISNINGER FOR HJULPUSSEMASKIN

1. Hold maskinen i det isolerte håndtaket, fordi båndet kan komme i kontakt med maskinens egen ledning. Hvis en strømførende ledning kuttes, vil uisolerte metalldele av maskinen bli strømførende og kunne gi brukeren elektrisk støt.
2. Du må alltid bruke vernebriller eller ansiktsvern. Vanlige briller eller solbriller er IKKE vernebriller.
3. Se etter og fjern alle fremmedlegemer som spiker, skruer osv. fra arbeidsemnet før arbeidet påbegynnes.
4. Fest arbeidsstykket godt.
5. Ikke bruk hansker under arbeidet.
6. Hold maskinen fast med begge hender.
7. Hold hendene unna roterende deler.
8. Ikke gå fra verktøyet mens det er i gang. Verktøyet må bare brukes mens operatøren holder det i hendene.
9. Forsøk aldri å bruke maskinen mens den holdes opp ned i en skrustikke, osv.
10. Enkelte materialer inneholder kjemikalier som kan være giftige. Treff tiltak for å hindre hudkontakt og innånding av støv. Følg

leverandørens sikkerhetsanvisninger.

11. Ved bruk av denne maskinen til å pusse non produkter, maling og tre, kan brukeren bli utsatt for støv fra farlige stoffer. Bruk passende pustebeskyttelse.

## TA VARE PÅ DISSE INSTRUKSENE.

### ⚠ ADVARSEL:

Selv om du har brukt produktet mye og føler deg fortrolig med det, er det likevel svært viktig at du følger nøye de retningslinjene for sikkerhet som er utarbeidet for dette produktet. MISBRUK av verktøyet eller mislighold av sikkerhetsreglene i denne brukerhåndboken kan resultere i alvorlige helseskader.

## FUNKSJONSBEKRIVELSE

### ⚠ FORSIKTIG:

- Forviss deg alltid om at maskinen er slått av og støpselet trukket ut av kontakten før du justerer maskinen eller kontrollerer dens mekaniske funksjoner.

### Justere frontrulle

#### Fig.1

Frontrullen gjør at du alltid kan trykke jevnt mot arbeidsemnet. For å justere frontrullen må du sette maskinen på en jevn overflate, og løse vingemutteren. Juster frontrullen opp eller ned, inntil klaringen (D) er ca. 2 mm. Stram mutteren godt.

### Bryterfunksjon

#### Fig.2

### ⚠ FORSIKTIG:

- Før du kobler maskinen til strømmettet, må du alltid kontrollere at startbryteren aktiverer maskinen på riktig måte og går tilbake til "AV"-stilling når den slippes.

For å starte maskinen må du ganske enkelt trykke på startbryteren. Slipp startbryteren for å stoppe maskinen. Når maskinen skal brukes kontinuerlig, må du trykke inn startbryteren og så trykke på sperreknappen.

Hvis du vil stoppe verktøyet mens det er låst i "PÅ"-stilling, må du klemme startbryteren helt inn og så slippe den igjen.

## MONTERING

### ⚠ FORSIKTIG:

- Forviss deg alltid om at maskinen er slått av og støpselet trukket ut av kontakten før du utfører noe arbeid på maskinen.

## Montere eller fjerne hjulet

### Fig.3

For å fjerne skiven må du stikke en sekskantnøkkel inn i enden av spindelen og en annen sekskantnøkkel inn i enden av utgående aksel. Drei sekskantnøkkelen med klokken i utgående aksel mens du holder sekskantnøkkelen i spindelen godt fast, så hjulet ikke kan rotere. Trekk utgående aksel ut av hjulet. Flytt hjulet litt bort fra spindelen og fjern hjulet fra maskinen.

### MERK:

- Utgående aksel er venstregjenget.
- Monter hjulet ved å følge fremgangsmåten for demontering i motsatt rekkefølge. Når du monterer det, må du passe på at du plasserer hakkene i hjulet overrett med pinnene på spindelen.

### Fig.4

## Koble til støvoppsamleren

### Fig.5

Støvoppsamleren forenkler støvoppsamlingen og gjør slipeoperasjonene renere. For å koble til en støvoppsamler må du åpne støvinn-taket ved å skyve dekselplaten opp i urvisernes retning. Fest leddet på støvutløpet. Nå kan en støvoppsamler kobles til denne maskinen.

### ⚠FORSIKTIG:

- Når du ikke bruker en støvoppsamler, må du lukke støvåpningen med dekselplaten.

## BRUK

### Fig.6

Hold maskinen godt med begge hender på håndtaket og fronthåndtaket. Plasser maskinen på arbeidsemnets overflate og flytt den forsiktig frem og tilbake mens du legger et lett press ovenfra på maskinen.

### ⚠FORSIKTIG:

- Maskinen bør ikke være i kontakt med overflaten av arbeidsemnet når du slår maskinen på eller av. Det kan resultere i skader på maskinen eller overflaten av arbeidsemnet og skader på operatøren.
- Trykk bare forsiktig ovenfra. For kraftig press kan redusere maskinens effektivitet, forkorte skivens levetid og muligens lage fordypninger i arbeidsemnets overflate.

## VEDLIKEHOLD

### ⚠FORSIKTIG:

- Forviss deg alltid om at maskinen er slått av og støpselet trukket ut av kontakten før du foretar inspeksjon eller vedlikehold.
- Aldri bruk gasolin, bensin, tynner alkohol eller lignende. Det kan føre til misfarging, deformering eller sprekkdannelse.

## Skifte kullbørster

### Fig.7

Fjern og kontroller kullbørstene med jevne mellomrom. Skift dem når de er slitt ned til utskiftingsmerket. Hold kullbørstene rene og fri til å bevege seg i holderne. Begge kullbørstene må skiftes samtidig. Bruk bare identiske kullbørster.

Bruk en skrutrekker til å fjerne børsteholderhettene. Ta ut de slitte kullbørstene, sett i nye, og fest børsteholderhettene.

### Fig.8

For å opprettholde produktets SIKKERHET og PÅLITELIGHET, må reparasjoner, vedlikehold og justeringer utføres av Makitas autoriserte servicesentre, og det må alltid brukes reservedeler fra Makita.

## VALGFRITT TILBEHØR

### ⚠FORSIKTIG:

- Det anbefales at du bruker dette tilbehøret eller verktøyet sammen med den Makita-maskinen som er spesifisert i denne håndboken. Bruk av annet tilbehør eller verktøy kan forårsake helseskader. Tilbehør og verktøy må kun brukes til det formålet det er beregnet på.

Ta kontakt med ditt lokale Makita-servicesenter hvis du trenger mer informasjon om dette tilbehøret.

- Nylonbørstehjul
- Papirhjul med spalte 120 - 40
- Stålbørstehjul 120
- Poleringshjul av bomull 120
- Skjøteledd
- Sekskantnøkkel

### MERK:

- Enkelte elementer i listen kan være inkludert som standardtilbehør i verktøypakken. Elementene kan variere fra land til land.

Yleiselustus

1-1. Siipimutteri	3-4. Kuusioavain	5-3. Liitos
1-2. Etutela	4-1. Lovi	6-1. Kahva
2-1. Liipaisinkytkin	4-2. Laikka	6-2. Kahva
2-2. Lukituspainike	4-3. Kara	7-1. Rajamerkki
3-1. Kara	4-4. Tappi	8-1. Ruuvitalta
3-2. Laikka	5-1. Pölyaukko	8-2. Harjanpitiimen kansi
3-3. Käyttöakseli	5-2. Suojalevy	

**TEKNISET TIEDOT**

Malli	9741
Laikan koko (Halkaisija x Leveys)	100 mm x 120 mm
Tyhjäkäyntinopeus (min <sup>-1</sup> )	3 500
Mitat (P x L x K)	310 mm x 185 mm x 182 mm
Nettopaino	4,2 kg
Turvaluokitus	II/II

- Jatkuvan tutkimus- ja kehitysohjelman vuoksi pidätämme oikeuden muuttaa tässä mainittuja teknisiä ominaisuuksia ilman ennakkoilmoitusta.
- Tekniset ominaisuudet saattavat vaihdella eri maissa.
- Paino EPTA-menetelmän 01/2003 mukaan

ENE053-1

**Käyttötarkoitus**

Työkalu on tarkoitettu poistamaan maalia lamellilaikalla ja hienoon metallin puhdistukseen teräsharjalikalla.

ENF002-2

**Virtalähde**

Laitteen saa kytkeä vain sellaiseen virtalähteeseen, jonka jännite on sama kuin arvokilvessä ilmoitettu, ja sitä saa käyttää ainoastaan yksivaiheisella vaihtovirralla. Laitte on kaksinkertaisesti suojaeristetty, ja se voidaan siten kytkeä myös maadoittamattomaan pistorasiaan.

ENG905-1

**Melutaso**

Tyypillinen A-painotettu melutaso määryytyy EN60745-standardin mukaan:

- Äänenpainetaso ( $L_{pA}$ ): 89 dB(A)
- Äänen tehotaso ( $L_{WA}$ ): 100 dB(A)
- Virhemarginaali (K): 3 dB(A)

**Käytä kuulosuojaimia**

ENG900-1

**Tärinä**

Värähtelyn kokonaisarvo (kolmiakselivektorin summa) on määritelty EN60745mukaan:

- Työtila : metallilevyn hionta
- Värähtelynpäästö ( $a_h$ ): 5,5 m/s<sup>2</sup>
- Epävakaas (K) : 1,5 m/s<sup>2</sup>

- Työtila : puun hiominen
- Värähtelynpäästö ( $a_h$ ): 3,0 m/s<sup>2</sup>
- Epävakaas (K) : 1,5 m/s<sup>2</sup>

ENG901-1

- Ilmoitettu tärinäpäästöarvo on mitattu standarditestaustestimen mukaisesti, ja sen avulla voidaan vertailla työkaluja keskenään.
- Ilmoitettua tärinäpäästöarvoa voidaan käyttää myös altistumisen alustavaan arviointiin.

**VAROITUS:**

- Työkalun käytön aikana mitattu todellinen tärinäpäästöarvo voi poiketa ilmoitetusta tärinäpäästöarvosta työkalun käyttötavan mukaan.
- Selvitä käyttäjän suojaamiseksi tarvittavat varotoimet todellisissa käyttöolosuhteissa tapahtuvan arvioidun altistumisen mukaisesti (ottaen huomioon käyttöjakso kokonaisuudessaan, myös jaksot, joiden aikana työkalu on sammutettuna tai käy tyhjäkäynnillä).

ENH101-15

**Koskee vain Euroopan maita****VAKUUTUS EC-VASTAAVUUDESTA**

**Vastuullinen valmistaja Makita Corporation ilmoittaa vastaavansa siitä, että seuraava(t) Makitan valmistama(t) kone(et):**

Koneen tunnistetiedot:

Laikkahiomakone  
Mallinro/Tyyppi: 9741  
ovat sarjavalmisteisia ja

**täyttävät seuraavien eurooppalaisten direktiivien vaatimukset:**

2006/42/EC

ja että ne on valmistettu seuraavien standardien tai standardoitujen asiakirjojen mukaisesti:

EN60745

Teknisen dokumentaation ylläpidosta vastaa valtuutettu Euroopan-edustajamme, jonka yhteystiedot ovat:

Makita International Europe Ltd.  
Michigan Drive, Tongwell,  
Milton Keynes, Bucks MK15 8JD, England

30.1.2009



000230

Tomoyasu Kato  
Johtaja  
Makita Corporation  
3-11-8, Sumiyoshi-cho,  
Anjo, Aichi, 446-8502, JAPAN

GEA010-1

## Sähkötyökalujen käyttöä koskevat varoitukset

**△ VAROITUS** Lue kaikki turvallisuusvaroitukset ja käyttöohjeet. Varoitusten ja ohjeiden noudattamatta jättäminen voi johtaa sähköiskuun, tulipaloon ja/tai vakavaan vammautumiseen.

**Säilytä varoitukset ja ohjeet tulevaa käyttöä varten.**

GEB022-3

## LAIKKAHIOMAKONEEN TURVALLISUUSOHJEET

1. Pitele sähkötyökalua sen eristetyistä tartuntapinnoista, sillä hihna saattaa osua koneen omaan virtajohtoon. Jos leikkaustyökalu osuu jännitteeseen johtoon, jännite voi siirtyä työkalun sähköä johtaviin metalliosiin ja aiheuttaa käyttäjälle sähköiskun.
2. Käytä aina suojalaseja. Tavalliset silmä- tai aurinkolasit EIVÄT ole suojalaseja.
3. Tarkista ennen käyttöä, ettei työkalupaleessa ole vieraita esineitä, kuten nauvoja, ruuveja jne., ja poista ne tarvittaessa.
4. Kiinnitä työkalupale tukevasti.
5. Älä pidä käsineitä käytön aikana.
6. Pidä työkalua tiukasti molemmin käsin.
7. Pidä kädet loitolla pyörivistä osista.
8. Älä jätä konetta käymään itseksensä. Käytä laitetta vain silloin, kun pidät sitä kädessä.
9. Älä koskaan yritä koskaan leikata työkalulla, joka on ylösalaisin viilapenkillä.
10. Jotkin materiaalit sisältävät kemikaaleja, jotka voivat olla myrkyllisiä. Huolehdi siitä, että pölyn sisäänhengittäminen ja ihokosketus estetään. Noudata materiaalin toimittajan

turvaohjeita.

11. Tämän koneen käyttö hiomaan tuotteita, maalia ja puuta voi altistaa käyttäjän vahingollisia aineita sisältävälle pölylle. Käytä asianmukaista hengityssuojainta.

## SÄILYTÄ NÄMÄ OHJEET.

**△VAROITUS:**

**ÄLÄ** anna työkalun helppokäyttöisyyden tai toistuvan käytön tuudittaa sinua väärään turvallisuuden tunteeseen niin, että laiminlyöt työkalun turvaohjeiden noudattamisen. **VÄÄRINKÄYTTÖ** tai tämän käyttöohjeen turvamääräysten laiminlyönti voi johtaa vakaviin henkilövahinkoihin.

## TOIMINTOJEN KUVAUS

**△HUOMIO:**

- Varmista aina ennen koneen säätöjen ja toiminnallisten tarkistusten tekemistä, että kone on sammutettu ja irrotettu pistorasiasta.

### Etutelan säätö

#### Kuva1

Etutelan avulla voit soveltaa yhtenäistä painetta työkalupaleeseen. Säädät etutelan asentamalla työkalun tasaiselle pinnalle ja löysäämällä siipimutterin. Säädä etutela ylös tai alas, kunnes vapaan välin etäisyys (D) on noin 2 mm. Kiristä siipimutteri lujasti.

### Kytkimen käyttäminen

#### Kuva2

**△HUOMIO:**

- Tarkista aina ennen työkalun liittämistä virtalähteeseen, että liipaisinkytkin kytkeytyy oikein ja palaa asentoon OFF, kun se vapautetaan.

Käynnistä työkalu painamalla liipaisinkytkintä. Laite pysäytetään vapauttamalla liipaisinkytkin.

Jos haluat koneen käyvän jatkuvasti, paina ensin liipaisinkytkin pohjaan ja paina sitten lukituspainiketta.

Kun haluat pysäyttää koneen jatkuvan käynnin, paina liipaisinkytkin ensin pohjaan ja vapauta se sitten.

## KOKOONPANO

**△HUOMIO:**

- Varmista aina ennen koneelle tehtäviä toimenpiteitä, että kone on sammutettu ja irrotettu pistorasiasta.

### Laikan kiinnitys ja irrotus

#### Kuva3

Poistat tyynyn kiinnittämällä yhden kuusioavaimen karan päätyyn ja toisen kuusioavaimen akselin ulostulopäätyyn. Kierrä akselin ulostulossa olevaa kuusioavainta myötäpäivään samalla lujasti pitäen karassa olevaa

kuusioavainta siten, että laikka ei pääse kiertymään. Vedä akselin ulostulo pois laikasta. Liikuta laikkaa hieman pois päin karasta ja poista laikka työkalusta.

#### **HUOMAUTUS:**

- Akselin ulostulolla on vasenkätinen kierre. Laikka kiinnitetään päinvastaisessa järjestyksessä. Kun kiinnität sen varmista, että laikassa olevat lovet ovat kohdistettu karassa olevien tappien kanssa.

#### **Kuva4**

### **Pölynkeräimen kiinnitys**

#### **Kuva5**

Pölynkeräimen käyttö tekee hiontatoiminnan puhtaaksi ja pölynkeruun helpoksi. Kiinnität pölynkeräimen avaamalla pölyn sisäänkäyntisuun liu'uttamalla kansilevyä ylöspäin ja myötäpäiväiseen suuntaan. Kiinnität liitin pölyn sisäänkäyntiin. Nyt pölynkeräin voidaan liittää työkaluun.

#### **⚠HUOMIO:**

- Kun et käytä pölynkeräintä, sulje pölyn sisäänkäynti kansilevyllä.

## **TYÖSKENTELY**

#### **Kuva6**

Pidä työkalua molemmin käsin lujasti kahvoista ja myös etukahvasta. Aseta työkalu työkappaleen pinnalle ja liikuta sitä hellävaroen eteenpäin ja taaksepäin, samalla vähän sitä alaspäin painaen.

#### **⚠HUOMIO:**

- Työkalun ei saa olla yhteydessä työkappaleen pinnan kanssa, kun kytket työkalun päälle tai pois. Työkalulle tai työkappaleen pintaan voi aiheutua vahinkoa sekä myös käyttäjän vammautumista.
- Paine ainoastaan hieman alaspäin. Liiallinen paine voi alentaa työkalun tehoa, lyhentää laikan käyttöaikaa ja mahdollisesti kaivertaa työkappaleen pintaa.

## **KUNNOSSAPITO**

#### **⚠HUOMIO:**

- Varmista aina ennen tarkastuksia ja huoltotöitä, että laite on kone on sammutettu ja irrotettu virtalähteestä.
- Älä koskaan käytä bensiiniä, ojentimia, alkoholia tai tms. aineita. Muutoin pinta voi halkeilla tai sen värit ja muoto voivat muuttua.

### **Hiiliharjojen vaihtaminen**

#### **Kuva7**

Irrota ja tarkista hiiliharjat säännöllisesti. Vaihda uusiin, kun ne ovat kuluneet rajamerkkiin saakka. Pidä hiiliharjat puhtaina ja vapaina liukumaan pitimissään. Molemmat hiiliharjat on vaihdettava samalla kertaa. Käytä vain

keskenään samanlaisia hiiliharjoja.

Irrota hiiliharjat kannet ruuvitaltalla. Poista kuluneet hiiliharjat, aseta uudet harjahiilet paikalleen ja kiinnitä hiiliharjojen kansi paikalleen.

#### **Kuva8**

Koneen TURVALLISUUDEN ja LUOTETTAVUUDEN säilyttämiseksi korjaukset sekä muu huoltotoimet ja säädöt on jätettävä Makitan valtuuttaman huollon tehtäväksi käyttäen aina Makitan alkuperäisiä varaosia.

## **LISÄVARUSTEET**

#### **⚠HUOMIO:**

- Näitä lisävarusteita ja -laitteita suositellaan käytettäväksi tässä ohjekirjassa mainitun Makitan koneen kanssa. Minkä tahansa muun lisävarusteen tai -laitteen käyttäminen voi aiheuttaa loukkaantumisaarua. Käytä lisävarusteita ja -laitteita vain niiden käyttötarkoituksen mukaisesti.

Jos tarvitset apua tai yksityiskohtaisempia tietoja seuraavista lisävarusteista, ota yhteys paikalliseen Makitan huoltoon.

- Nailonharjalaikka
- Viiltopaperilaikka 120 - 40
- Lankaharjalaikka 120
- Puuvillainen kiilotuslaikka 120
- Liitos
- Kuusioavain

#### **HUOMAUTUS:**

- Jotkin luettelossa mainitut varusteet voivat sisältyä työkalun toimitukseen vakiovarusteina. Ne voivat vaihdella maittain.

## LATVIEŠU (oriģinālās instrukcijas)

### Kopskata skaidrojums

1-1. Spārnuzgrieznis	3-4. Sešstūra atslēga	5-3. Savienojums
1-2. Priekšējais veltnītis	4-1. Ierobs	6-1. Rokturis
2-1. Slēdža mēlīte	4-2. Ripa	6-2. Rokturis
2-2. Fiksācijas poga	4-3. Vārpsta	7-1. Robežas atzīme
3-1. Vārpsta	4-4. Vadtapa	8-1. Skrūvgriezis
3-2. Ripa	5-1. Putekļu atvere	8-2. Sukas turekļa vāks
3-3. Dzenamā vārpsta	5-2. Pārsegplātne	

## SPECIFIKĀCIJAS

Modelis	9741
Ripas izmērs (diametrs x platums)	100 mm x 120 mm
Apgriezieni minūtē bez slodzes (min <sup>-1</sup> )	3 500
Gabarīti (G x P x A)	310 mm x 185 mm x 182 mm
Neto svars	4,2 kg
Drošības klase	II/III

- Dēļ mūsu nepārtrauktās pētniecības un izstrādes programmas, šeit dotās specifikācijas var mainīties bez brīdinājuma.
- Atkarība no valsts specifikācijas var atšķirties.
- Svars atbilstoši EPTA-Procedure 01/2003

### Paredzētā lietošana

Šis darbarīks ir paredzēts krāsas noņemšanai ar šķelta papīra ripu un smalkai metāla tīrīšanai ar stieplu sukas ripu.

ENE053-1

ENG901-1

- Paziņotā vibrācijas emisijas vērtība noteikta atbilstoši standarta pārbaudes metodei un to var izmantot, lai salīdzinātu vienu darbarīku ar citu.
- Paziņoto vibrācijas emisijas vērtību arī var izmantot iedarbības sākotnējā novērtējumā.

### Strāvas padeve

Darbarīks jāpievieno tikai tādai strāvas padevei, kuras spriegums ir tāds pats, kā norādīts uz plāksnītes ar nosaukumu, un to var ekspluatēt tikai ar vienfāzes maiņstrāvas padevi. Darbarīks aprīkots ar divkāršo izolāciju, tādēļ to var izmantot arī, pievienojot kontaktligzdai bez iezemējuma vada.

ENF002-2

### ⚠BRĪDINĀJUMS:

- Reāli lietojot mehānizēto darbarīku, vibrācijas emisija var atšķirties no paziņotās emisijas vērtības atkarībā no darbarīka izmantošanas veida.
- Lai aizsargātu lietotāju, nosakiet drošības pasākumus, kas pamatoti ar iedarbību reālos darba apstākļos (ņemot vērā visus ekspluatācijas cikla posmus, piemēram, laiku, kamēr darbarīks ir izslēgts un kad darbojas tukšgaitā, kā arī palaides laiku).

### Troksnis

Tipiskais A-svērtais trokšņa līmenis ir noteikts saskaņā ar EN60745:

ENG905-1

Skaņas spiediena līmenis ( $L_{pA}$ ): 89 dB(A)

Skaņas jaudas līmenis ( $L_{WA}$ ): 100 dB(A)

Mainīgums (K) : 3 dB(A)

ENH101-15

### Tikai Eiropas valstīm

### EK Atbilstības deklarācija

Mēs, uzņēmums „Makita Corporation”, kā atbildīgs ražotājs paziņojam, ka sekojošais/-ie „Makita” darbarīks/-i:

Darbarīka nosaukums:

Slīpmašīna ar sukām

Modeļa nr./ Veids: 9741

ir sērijas ražojums un

atbilst sekojošām Eiropas Direktīvām:

2006/42/EC

Un tas ražots saskaņā ar sekojošiem standartiem vai standartdokumentiem:

EN60745

### Lietojiet ausu aizsargus

ENG900-1

### Vibrācija

Vibrācijas kopējā vērtība (trīs asu vektora summa) noteikta saskaņā ar EN60745:

Darba režīms: metāla plāksne nolīdzināšanai

Vibrācijas emisija ( $a_{h1}$ ) : 5,5 m/s<sup>2</sup>

Nenoteiktību (K) : 1,5 m/s<sup>2</sup>

Darba režīms: koka slīpēšana

Vibrācijas emisija ( $a_{h1}$ ) : 3,0 m/s<sup>2</sup>

Nenoteiktību (K) : 1,5 m/s<sup>2</sup>

Tehnisko dokumentāciju uztur mūsu pilnvarots pārstāvis Eiropā -

Makita International Europe Ltd.  
Michigan Drive, Tongwell,  
Milton Keynes, Bucks MK15 8JD, Anglija

30.1.2009



000230

Tomoyasu Kato  
Direktors  
Makita Corporation  
3-11-8, Sumiyoshi-cho,  
Anjo, Aichi, 446-8502, JAPAN

GEA010-1

## Vispārējie mehanizēto darbarīku drošības brīdinājumi

**△ BRĪDINĀJUMS** Izlasiet visus drošības brīdinājumus un visus norādījumus. Brīdinājumu un norādījumu neievērošanas gadījumā var rasties elektriskās strāvas trieciens, ugunsgrēks un/vai nopietnas traumas.

**Glabājiet visus brīdinājumus un norādījumus, lai varētu tajos ieskatīties turpmāk.**

GEB022-3

## DROŠĪBAS BRĪDINĀJUMI RIPAS SLĪPMAŠĪNAS LIETOŠANAI

1. Veicot darbu, turiet mehanizēto darbarīku pie izolētajām satveršanas virsmām, ja lente saskartos ar savu vadu. Ja sagriež vadu, kurā ir strāva, mehanizētā darbarīka ārējās metāla virsmas var vadīt strāvu un radīt elektriskās strāvas trieciena risku.
2. Vienmēr lietojiet aizsargbrilles. Parastās brilles vai saulesbrilles NAV aizsargbrilles.
3. Pirms sākt darbu pārbaudiet, vai apstrādājamā materiālā nav svešķermeņu, piemēram, naglu, skrūvju u.c., un tos izņemiet.
4. Cieši nostipriniet apstrādājamo materiālu.
5. Darba laikā nevalkājiet cimdus.
6. Stingri turiet darbarīku ar abām rokām.
7. Turiet rokas tālu no rotējošām daļām.
8. Neatstājiet ieslēgtu darbarīku. Darbiniet darbarīku vienīgi tad, ja turat to rokās.
9. Nekad nezāģējiet, ja darbarīks skrūvspīlēs ir otrādi vai savādākā veidā.
10. Daži materiāli satur ķīmiskas vielas, kuras var būt toksiskas. Izvairieties no putekļu ieelpošanas un to nokļūšanas uz ādas. Ievērojiet materiāla piegādātāja drošības datus.

11. Izmantojot šo darbarīku, lai slīpētu noteikta veida izstrādājumus, krāsu un koku, var pakļaut operatoru putekļiem, kuru sastāvā ir bīstamas vielas. Izmantojiet elpošanas ceļu aizsardzību.

## SAGLABĀJIET ŠOS NORĀDĪJUMUS.

### △BRĪDINĀJUMS:

**NEZAUDĒJIET** modrību darbarīka lietošanas laikā (tas var gadīties pēc darbarīka daudzkārtējas izmantošanas), rūpīgi ievērojiet urbšanas drošības noteikumus šim izstrādājumam. **NEPAREIZAS LIETOŠANAS** vai šīs rokasgrāmatas drošības noteikumu neievērošanas gadījumā var gūt smagas traumas.

## FUNKCIJU APRAKSTS

### △UZMANĪBU:

- Pirms regulējat vai pārbaudāt instrumenta darbību, vienmēr pārliecinieties, vai instruments ir izslēgts un atvienots no barošanas.

### Priekšējā veltnīša regulēšana

#### Att.1

Ar priekšējo veltnīti iespējams spiest ar vienādu spēku pret apstrādājamo materiālu. Lai noregulētu priekšējo veltnīti, novietojiet darbarīku uz plakanas virsmas un atskrūvējiet spārnuzgriezni. Regulējiet priekšējo veltnīti augšup un lejup, līdz attālums (D) ir apmēram 2 mm. Cieši pieskrūvējiet spārnuzgriezni.

### Slēdža darbība

#### Att.2

### △UZMANĪBU:

- Pirms instrumenta pieslēgšanas vienmēr pārbaudiet, vai slēdža mēlīte darbojas pareizi un atgriežas izslēgtā stāvoklī, kad tiek atlaista.

Lai ieslēgtu instrumentu, pavelciet slēdža mēlīti. Atbrīvojiet mēlīti, lai apturētu.

Lai instruments darbotos nepārtraukti, pievelciet mēlīti un nospiediet fiksācijas pogu.

Lai apturētu instrumentu, kad slēdzis fiksēts, pievelciet mēlīti līdz galam, tad atlaidiet to.

## MONTĀŽA

### △UZMANĪBU:

- Vienmēr pārliecinieties, vai instruments ir izslēgts un atvienots no barošanas, pirms veicat jebkādas darbības ar instrumentu.



## Slīpripas uzstādīšana vai noņemšana

### Att.3

Lai noņemtu ripu, vienu seššķautņu uzgriežņu atslēgu ievietojiet vārpstas galā un otru - dzenamās vārpstas galā. Pagrieziet dzenamajā vārpstā ievietoto seššķautņu uzgriežņu atslēgu pulksteņrādītāja virzienā, cieši turot atslēgu vārpstā tā, lai ripa nevarētu griezties. Izvelciet dzenamo vārpstu ārā no ripas. Pabīdīet ripu nedaudz tālāk no vārpstas un noņemiet ripu no darbarīka.

### PIEZĪME:

- Dzenamajai vārpstai ir kreisā vītne.
- Lai uzstādītu ripu, izpildiet noņemšanas procedūras apgriezta secībā. Uzstādot ripu, pārbaudiet, vai ripas ierobi ir savietoti ar tapām uz vārpstas.

### Att.4

## Pievienošana putekļu savācējam

### Att.5

Lietojot putekļu savācēju, slīpēšanas laikā neizceļas putekļi, jo pavisam vienkāršā veidā tie tiek savākti. Lai pievienotu putekļu savācēju, atveriet putekļu atveri, pabīdot aizsarga plāksni augšup pulksteņrādītāja virzienā. Piestipriniet savienojumu pie putekļu atveres. Tagad jūs varat šim darbarīkam pievienot putekļu savācēju.

### ⚠UZMANĪBU:

- Ja putekļu savācējs netiek izmantots, ar aizsarga plāksni aizveriet putekļu atveri.

## EKSPLUATĀCIJA

### Att.6

Turiet darbarīku cieši, ar abām rokām satverot priekšpusē esošos rokturus. Novietojiet darbarīku uz apstrādājamā materiāla virsmas un uzmanīgi pārvietojiet to uz priekšu un atpakaļ, nedaudz uzspiežot uz leju.

### ⚠UZMANĪBU:

- Ieslēdzot vai izslēdzot darbarīku, tas nedrīkst saskarties ar apstrādājamā materiāla virsmu. Pretējā gadījumā var sabojāt ierīci vai apstrādājamo virsmu, un operators var gūt ievainojumus.
- Piespiediet to uz leju pavisam nedaudz. Pārmērīgs spiediens var samazināt darbarīka efektivitāti, saīsināt ripas ekspluatācijas laiku un, iespējams, sabojāt apstrādājamā materiāla virsmu.

## APKOPE

### ⚠UZMANĪBU:

- Pirms veicat pārbaudi vai apkopi vienmēr pārliecinieties, vai instruments ir izslēgts un atvienots no barošanas.

- Nekad neizmantojiet gazolīnu, benzīnu, atšķaidītāju, spirtu vai līdzīgus šķidrumus. Tas var radīt izbalēšanu, deformāciju vai plaisas.

## Ogles suku nomaīņa

### Att.7

Regulāri izņemiet un pārbaudiet ogles suku. Kad ogles suku ir nolietojušās līdz robežas atzīmei, nomainiet tās. Turiet ogles suku tīras un pārbaudiet, vai tās var brīvi ieiet turekļos. Abas ogles suku ir jānomaina vienlaikus. Izmantojiet tikai identiskas ogles suku. Noņemiet suku turekļa vāciņus ar skrūvgrieža palīdzību. Izņemiet nolietojušās ogles suku, ievietojiet jaunus un nostipriniet suku turekļa vāciņus.

### Att.8

Lai saglabātu produkta DROŠU un UZTICAMU darbību, remontdarbus, apkopi un regulēšanu uzticiet veikt tikai Makita pilnvarotam apkopes centram un vienmēr izmantojiet tikai Makita rezerves daļas.

## PAPILDU PIEDERUMI

### ⚠UZMANĪBU:

- Šādi piederumi un rīki tiek ieteikti lietošanai ar šajā pamācībā aprakstīto Makita instrumentu. Jebkādu citu piederumu un rīku izmantošana var radīt traumu briesmas. Piederumu vai rīku izmantojiet tikai tā paredzētajam mērķim.

Ja jums vajadzīga palīdzība vai precīzāka informācija par šiem piederumiem, vērsieties savā tuvākajā Makita apkopes centrā.

- Neilona suku ripa
- Spraugpapīra ripa 120 - 40
- Stieple suku ripa 120
- Kokvilnas pulēšanas ripa 120
- Savienojums
- Seššķautņu uzgriežņu atslēga

### PIEZĪME:

- Daži sarakstā norādītie izstrādājumi var būt iekļauti instrumenta komplektācijā kā standarta piederumi. Tie dažādās valstīs var būt atšķirīgi.

## LIETUVIŲ KALBA (Originali naudojimo instrukcija)

### Bendrasis aprašymas

1-1. Sparnuotoji veržlė	3-4. Šešiabriaunis veržliaraktis	5-3. Sujungimas
1-2. Priekinis volas	4-1. Įdubimas	6-1. Rankena
2-1. Jungiklio spraktukas	4-2. Pjovimo diskas	6-2. Rankena
2-2. Fiksuojamasis mygtukas	4-3. Velenas	7-1. Ribos žymė
3-1. Velenas	4-4. Kaištis	8-1. Atsuktukas
3-2. Pjovimo diskas	5-1. Dulkių anga	8-2. Šepetėlio laikiklio dangtelis
3-3. Varomasis velenas	5-2. Dengiamoji plokštelė	

## SPECIFIKACIJOS

Modelis	9741
Rato dydis (skersmuo x plotis)	100 mm x 120 mm
Greitis be apkrovos (min <sup>-1</sup> )	3 500
Matmenys (I x P x A)	310 mm x 185 mm x 182 mm
Neto svoris	4,2 kg
Saugos klasė	II/II

- Atliekame nepertraukiamus tyrimus ir nuolat tobuliname savo gaminius, todėl čia pateikiamos specifikacijos gali būti keičiamos be įspėjimo.
- Įvairiose šalyse specifikacijos gali skirtis.
- Svoris pagal Europos elektrinių įrankių asociacijos nustatytą metodiką „EPTA -Procedure 01/2003“

### Paskirtis

Šis įrankis skirtas dažams šalinti švitrinio popieriaus disku ir smulkiam metalo valymui naudojant vielinio šepetio diską.

ENE053-1

ENG901-1

- Paskelbtasis vibracijos emisijos dydis nustatytas pagal standartinį testavimo metodą ir jį galima naudoti vienam įrankiui palyginti su kitu.
- Paskelbtasis vibracijos emisijos dydis taip pat gali būti naudojamas preliminariai įvertinti vibracijos poveikį.

### Maitinimo šaltinis

Šį įrankį reikia jungti tik prie tokio maitinimo šaltinio, kurio įtampa atitinka nurodytą įrankio duomenų plokštelėje; galima naudoti tik vienfazį kintamosios srovės maitinimo šaltinį. Jie yra dvigubai izoliuoti, todėl gali būti naudojami prijungus prie elektros lizdų be atžeminimo laido.

ENF002-2

### SPĖJIMAS:

- Faktiškai naudojant elektrinį įrankį, keliamos vibracijos dydis gali skirtis nuo paskelbtojo dydžio, priklausomai nuo būdų, kuriais yra naudojamas šis įrankis.
- Siekiant apsaugoti operatorių, būtina įvertinkite saugos priemones, remdamiesi vibracijos poveikio įvertinimu esant faktinėms naudojimo sąlygoms (atsižvelgdami į visas darbo ciklo dalis, pavyzdžiui, ne tik kiek laiko įrankis veikia, bet ir kiek kartų jis yra išjungiamas bei kai jis veikia be apkrovų).

### Triukšmas

Tipiškas A svertinis triukšmo lygis nustatytas pagal EN60745:

ENG905-1

Garso slėgio lygis ( $L_{pA}$ ): 89 dB(A)  
Garso galios lygis ( $L_{WA}$ ): 100 dB(A)  
Paklaida (K) : 3 dB (A)

### Dėvėkite ausų apsaugas

ENH101-15

### Vibracija

Vibracijos bendroji vertė (trijų ašių vektorinė suma) nustatyta pagal EN60745:

ENG900-1

Darbinis režimas: metalo plokštės šlifavimas  
Vibracijos skleidimas ( $a_n$ ) : 5,5 m/s<sup>2</sup>  
Paklaida (K): 1,5 m/s<sup>2</sup>

Darbinis režimas: medienos šlifavimas  
Vibracijos skleidimas ( $a_n$ ) : 3,0 m/s<sup>2</sup>  
Paklaida (K): 1,5 m/s<sup>2</sup>

### Tik Europos šalims

### ES atitikties deklaracija

Mes, „Makita Corporation“ bendrovė, būdami atsakingas gamintojas, pareiškiame, kad šis „Makita“ mechanizmas(-ai):

Mechanizmo paskirtis:

Šlifotuvas su voleliu

Modelio Nr./ tipas: 9741

priklauso serijinei gamybai ir

atitinka šias Europos direktyvas:

2006/42/EC

ir yra pagamintas pagal šiuos standartus arba normatyvinius dokumentus:

EN60745

Techninę dokumentaciją saugo mūsų įgaliotasis atstovas Europoje, kuris yra:

Makita International Europe Ltd.  
Michigan Drive, Tongwell,  
Milton Keynes, Bucks MK15 8JD, England (Anglija)

30.1.2009



000230

Tomoyasu Kato  
Direktorius

Makita Corporation  
3-11-8, Sumiyoshi-cho,  
Anjo, Aichi, 446-8502, JAPAN (Japonija)

GEB010-1

## Bendrieji perspėjimai darbui su elektriniais įrankiais

**⚠ ĮSPĖJIMAS** Perskaitykite visus saugos įspėjimus ir instrukcijas. Nesilaikydami žemiau pateiktų įspėjimų ir instrukcijų galite patirti elektros smūgį, gaisrą ir/arba sunkų sužeidimą.

**Išsaugokite visus įspėjimus ir instrukcijas, kad galėtumėte jas peržiūrėti ateityje.**

GEB022-3

## SAUGOS ĮSPĖJIMAI DĖL DISKINIO ŠLIFUOKLIO NAUDOJIMO

1. Laikykite elektrinį įrankį už izoliuotų, laikymui skirtų vietų, nes diržas gali užkliudyti savo paties laidą. Įpjovus „gyvą“ laidą, įtampa gali būti perduota neizoliuotoms metalinėms elektrinio įrankio dalims ir operatorius gali gauti elektros smūgį.
2. Būtinai naudokite apsauginius akinius. Įprastiniai akiniai ar akiniai nuo saulės NĖRA apsauginiai akiniai.
3. Prieš dirbdami apžiūrėkite ruošinį ir išimkite iš jo pašalinius daiktus, pvz., vinis, varžtus ir pan.
4. Gerai įtvirtinkite ruošinį.
5. Dirbdami nemūvėkite pirštinių.
6. Laikykite įrankį tvirtai abiem rankomis.
7. Laikykite rankas toliau nuo sukamųjų dalių.
8. Nepalikite veikiančio įrankio. Naudokite įrankį tik laikydami rankomis.
9. Nemėginkite naudoti įrankio, apvertę jį spaustuvuose.

10. Kai kuriose medžiagose esama cheminių medžiagų, kurios gali būti nuodingos. Saugokitės, kad neįkvėptumėte dulkių ir nesiliešumėte oda. Laikykites medžiagų tiekėjo saugos duomenimis.
11. Naudojant šį įrankį tam tikrų gaminių, dažų ir medžio šlifavimui, operatoriumi gali kelti pavojų dulksėms, kuriose yra pavojingų medžiagų. Naudokite tinkamas kvėpavimo takų apsaugines priemones.

## SAUGOKITE ŠIAS INSTRUKCIJAS.

### ⚠ ĮSPĖJIMAS:

**NELEISKITE**, kad patogumas ir gaminio pažinimas (įgyjamas pakartotinai naudojant) susilpnintų griežtą saugos taisyklių, taikytinų šiam gaminiui, laikymąsi. Dėl NETINKAMO NAUDOJIMO arba saugos taisyklių nesilaikymo, kurios pateiktos šioje instrukcijoje galima rimtai susižeisti.

## VEIKIMO APRAŠYMAS

### ⚠ DĖMESIO:

- Prieš reguliuodami įrenginį arba tikrindami jo veikimą visada patikrinkite, ar įrenginys išjungtas, o laido kištukas - ištrauktas iš elektros lizdo.

### Priekinio velenėlio reguliavimas

#### Pav.1

Priekinis ritinėlis leidžia su vienoda jėga spausti šlifuojamą daiktą. Jeigu norite sureguliuoti priekinį ritinėlių, įrenginį padėkite ant plokščio paviršiaus ir atlaisvinkite sparnuotąją veržlę. Priekinį ritinėlių pakelkite arba nuleiskite tiek, kad tarpelis (D) būtų apie 2 mm. Tvirtai priveržkite sparnuotąją veržlę.

### Jungiklio veikimas

#### Pav.2

### ⚠ DĖMESIO:

- Prieš jungdami įrenginį visada patikrinkite, ar jungiklis gerai įsijungia, o atleistas grįžta į padėtį OFF (išjungta).

Įrenginys įjungiamas tiesiog patraukiant jungiklio svirtį. Įrenginys išjungiamas atleidus jungiklio svirtį. Kad įrenginys neišsijungtų, reikia patraukti jungiklio spragtuką ir paspausti fiksuojamąjį mygtuką. Jeigu norite, kad įrenginio jungiklis nebūtų užfiksuotas, jo mygtuką patraukite iki galo ir atleiskite.

## SURINKIMAS

### ⚠ DĖMESIO:

- Prieš taisydami įrenginį visada patikrinkite, ar jis išjungtas, o laido kištukas - ištrauktas iš elektros lizdo.

## Disko uždėjimas ir nuėmimas

### Pav.3

Norėdami nuimti diską, vieną ašies galą laikykite šešiabrauniu veržliarakčiu, o kitą veržliaraktį uždėkite ant išvesties veleno galo. Tvirtai laikydami veržliarakčiu ašį, kad diskas nesisuktų, kitu veržliarakčiu pagal laikrodžio rodyklę sukite išeigos veleną. Ištraukite veleną iš disko. Truputį atitraukite diską nuo ašies ir nuimkite jį nuo įrankio.

### PASTABA:

- Išvesties velenas turi kairįjį sriegį.

Jei norite uždėti diską, vykdykite išėmimo procedūrą atvirkščia tvarka. Montuodami diską, būtinai atitaikykite disko skyles ir veleno kaiščius.

### Pav.4

## Dulkių rinktuvo prijungimas

### Pav.5

Naudojant dulkių rinktuvą, šlifavimo darbai yra švarūs, o dulkes lengva surinkti. Jeigu norite prijungti dulkių rinktuvą, dengiamąją plokštę kilstelėkite į viršų, paskui paslinkite pagal laikrodžio rodyklę ir atidarykite dulkių surenkamąją angą. Prie angos pritvirtinkite jungtį. Dabar prie įrenginio galima prijungti dulkių rinktuvą.

### ⚠DĖMESIO:

- Jeigu dulkių rinktuvu nesinaudojate, dulkių surenkamąją angą uždenkite dengiamąja plokšte.

## NAUDOJIMAS

### Pav.6

Tvirtai abiem rankomis laikykite įrankį už rankenos ir prieninės rankenėlės. Dėkite įrankį ant ruošinio paviršiaus ir atsargiai judinkite jį pirmyn ir atgal, nestipriai spausdami.

### ⚠DĖMESIO:

- Įjungiant arba išjungiant įrankį, jis neturi liestis prie ruošinio paviršiaus. Galima sugadinti įrankį arba ruošinį ir sunkiai susižeisti.
- Spauskite tik labai nestipriai. Per daug spaudžiant gali sumažėti įrankio efektyvumas, sutrumpėti disko tarnavimo laikas, gali būti išskaptuotas ruošinio paviršius.

## TECHNINĖ PRIEŽIŪRA

### ⚠DĖMESIO:

- Prieš apžiūrėdami ar taisydami įrenginį visada patikrinkite, ar jis išjungtas, o laido kištukas - ištrauktas iš elektros lizdo.
- Niekada nenaudokite gazolino, benzino, tirpiklio, spirito arba panašių medžiagų. Gali atsirasti išblukimų, deformacijų arba įtrūkimų.

## Anglinių šepetėlių keitimas

### Pav.7

Periodiškai išimkite ir patikrinkite anglinius šepetėlius. Pakeiskite juos, kai nusidėvi iki ribos žymės. Laikykite anglinius šepetėlius švarius ir laisvai įslenkančius į laikiklius. Abu angliniai šepetėliai turėtų būti keičiami tuo pačiu metu. Naudokite tik identiškus anglinius šepetėlius. Jei norite nuimti šepetėlių laikiklių dangtelius, pasinaudokite atsuktuvu. Išimkite sudėvėtus anglinius šepetėlius, įdėkite naujus ir įtvirtinkite šepetėlių laikiklio dangtelį.

### Pav.8

Kad gaminys būtų SAUGUS ir PATIKIMAS, jį taisyti, apžiūrėti ar vykdyti bet kokią kitą priežiūrą ar derinimą turi įgaliotasis kompanijos „Makita“ techninės priežiūros centras; reikia naudoti tik kompanijos „Makita“ pagamintas atsargines dalis.

## PASIRENKAMI PRIEDAI

### ⚠DĖMESIO:

- Su šiaime vadove aprašytu įrenginiu „Makita“ rekomenduojama naudoti tik nurodytus priedus ir papildomus įtaisus. Jeigu bus naudojami kitokie priedai ar papildomi įtaisai, gali būti sužaloti žmonės. Priedus arba papildomus įtaisus naudokite tik pagal paskirtį.

Jeigu norite daugiau sužinoti apie tuos priedus, kreipkitės į artimiausią „Makita“ techninės priežiūros centrą.

- Nailoninis volelis - šepetėlis
- Popierinis volelis 120 - 40
- Metalinis volelis - šepetėlis 120
- Medvilninis poliravimo volelis 120
- Sujungimas
- Šešiakampis veržliaraktis

### PASTABA:

- Kai kurie sąraše esantys priedai gali būti pateikti įrankio pakuotėje kaip standartiniai priedai. Jie įvairiose šalyse gali skirtis.

## EESTI (algsed juhised)

## Üldvaate selgitus

1-1. Tiibmutter	3-4. Kuuskantvõti	5-3. Liitmik
1-2. Esirullik	4-1. Salk	6-1. Käepide
2-1. Lüüti päästik	4-2. Ketas	6-2. Käepide
2-2. Lukustusnupp	4-3. Võll	7-1. Piirmärgis
3-1. Võll	4-4. Tihvt	8-1. Kruvikeeraja
3-2. Ketas	5-1. Tolmukanal	8-2. Harjahoidiku kate
3-3. Ülekandevarras	5-2. Katteplaat	

## TEHNILISED ANDMED

Mudel	9741
Ketta suurus (lääbimõõt x laius)	100 mm x 120 mm
Ilma koormuseta kiirus (min <sup>-1</sup> )	3 500
Mõõtmed (P x L x K)	310 mm x 185 mm x 182 mm
Netomass	4,2 kg
Kaitseklass	□/II

- Meie jätkuva teadus- ja arendustegevuse programmi tõttu võidakse siin antud tehnilisi andmeid muuta ilma ette teatamata.
- Tehnilised andmed võivad olla riigiti erinevad.
- Kaal vastavalt EPTA protseduurile 01/2003

### Ettenähtud kasutamise

Tööriist on ette nähtud värvi eemaldamiseks paberharjastega rulli abil ja metalli peenpuhastuseks traatharjastega ketta abil.

ENE053-1

ENF002-2

### Toiteallikas

Seadet võib ühendada ainult andmesildil näidatud pingele vastava pingega toiteallikaga ning seda saab kasutada ainult ühefaasilisel vahelduvvoolutoitel. Seadmel on kahekordne isolatsioon ning seega võib seda kasutada ka ilma maandusjuhtmeta pistikupessa ühendatult.

ENG905-1

### Müra

Tüüpiline A-korrigeeritud müratas vastavalt EN60745:

Helirõhu tase ( $L_{pA}$ ): 89 dB(A)  
Helisurve tase ( $L_{WA}$ ): 100 dB(A)  
Määramatus (K): 3 dB(A)

### Kandke kõrvakaitsmeid

ENG900-1

### Vibratsioon

Vibratsiooni koguväärtus (kolmeteljeliste vektorite summa) määratud vastavalt EN60745:

Töörežiim : metallplaadi lihvimine  
Vibratsioonitase ( $a_{h1}$ ): 5,5 m/s<sup>2</sup>  
Määramatus (K): 1,5 m/s<sup>2</sup>

Töörežiim: puidu lihvimine  
Vibratsioonitase ( $a_{h1}$ ): 3,0 m/s<sup>2</sup>  
Määramatus (K): 1,5 m/s<sup>2</sup>

ENG901-1

- Deklareeritud vibratsiooniemissiooni väärtus on mõõdetud kooskõlas standardse testimismeetodiga ning seda võib kasutada ühe seadme võrdlemiseks teisega.
- Deklareeritud vibratsiooniemissiooni väärtust võib kasutada ka mürataseme esmaseks hindamiseks.

### ⚠HOIATUS:

- Vibratsiooni tase võib elektritööriista tegelikkuses kasutamise ajal erineda deklareeritud väärtusest sõltuvalt tööriista kasutamise viisidest.
- Rakendage kindlasti operaatori kaitsmiseks piisavaid ohutusabinõusid, mis põhinevad hinnangulisel müratasemel tegelikus tööolukorras (võttes arvesse tööperioodi kõik osad nagu näiteks korrad, mil seade lülitatakse välja ja mil seade töötab tühikäigul, lisaks tööajale).

ENH101-15

### Ainult Euroopa riigid

### EÜ vastavusdeklaratsioon

**Makita korporatsiooni vastutava tootjana kinnitame, et alljärgnev(ad) Makita masin(ad):**

masina tähistus:

Ketaslihvija

udel nr./tüüp: 9741

on seeriatoodang ja

**vastavad alljärgnevatele Euroopa Parlamendi ja nõukogu direktiividele:**

2006/42/EC

ning on toodetud vastavalt alljärgnevatele standarditele või standardiseeritud dokumentidele:

EN60745

Tehnilist dokumentatsiooni hoitakse meie volitatud esindaja käes Euroopas, kelleks on:  
Makita International Europe Ltd.  
Michigan Drive, Tongwell,  
Milton Keynes, Bucks MK15 8JD, Inglismaa

30.1.2009



000230

Tomoyasu Kato  
Direktor  
Makita Corporation  
3-11-8, Sumiyoshi-cho,  
Anjo, Aichi, 446-8502, JAAPAN

GEA010-1

## Üldised elektritööriistade ohutushoiatused

**△ HOIATUS** Lugege läbi kõik ohutushoiatused ja juhised. Hoiatuste ja juhiste mittejärgmine võib põhjustada elektrišokki, tulekahju ja/või tõsiseid vigastusi.

**Hoidke alles kõik hoiatused ja juhised edaspidisteks viideteks.**

GEB022-3

## KETASLIHVMAŠINA OHUTUSNÕUDED

- Hoidke elektritööriista isoleeritud käepidemetest, kuna lint võib puutuda kokku enda juhtmega.** Voolu all olevasse juhtmesse lõikamine võib pingestada elektritööriista katmata metallosad ning operaator võib saada elektrilöögi.
- Kasutage alati kaitseprille või ohutusprille.** Tavalised prillid või päikeseprillid EI OLE kaitseprillid.
- Enne toimingu teostamist kontrollige töödeldava detaili pinda ja eemaldage sellest võõrkehad, nagu naelad, kruvid jne.**
- Kinnitage töödeldav detail kindlalt.**
- Ärge kandke toimingut teostades kindaid.**
- Hoidke tööriista kindlalt kahe käega.**
- Hoidke käed eemal pöörlevatest osadest.**
- Ärge jätke tööriista käima. Käivitage tööriist ainult siis, kui hoiate seda käes.**
- Ärge kunagi püüdke töötada rakises tagurpidises asendis jne hoitava tööriistaga.**
- Mõned materjalid võivad sisaldada mürgiseid aineid. Rakendage meetmeid tolmu sissehingamise ja nahaga kokkupuute vältimiseks. Järgige materjali tarnija ohutusalaselt teavet.**
- Tööriista kasutamine teatud toodete, värvikihtide ja puidu lihvimisel võib kasutaja**

**jätta ohtlikke aineid sisaldava tolmu kätte. Kasutage sobivaid hingamisteede kaitsevahendeid.**

## HOIDKE JUHEND ALLES.

### △HOIATUS:

**ÄRGE laske mugavusel või toote kasutamisharjumustel (mis on saadud korduva kasutuse jooksul) asendada vankumatut toote ohutuseeskirjade järgimist. VALE KASUTUS või käesoleva kasutusjuhendi ohutusnõuete eiramine võib põhjustada tõsiseid vigastusi.**

## FUNKTSIONAALNE KIRJELDUS

### △HOIATUS:

- Kandke alati hoolt selle eest, et tööriist oleks enne reguleerimist ja kontrollimist välja lülitatud ja vooluvõrgust lahti ühendatud.

### Esirulliku reguleerimine

#### Joon.1

Esirullik võimaldab avaldada kogu töödeldavale pinnale ühtlast survet. Esirulliku reguleerimiseks asetage tööriist tasasele aluspinnale ja keerake tiibmutter lahti. Reguleerige esirullikut üles või alla, kuni vahemaa (D) on umbes 2 mm. Kinnitage tiibmutter korralikult.

### Lüliti funktsioneerimine

#### Joon.2

### △HOIATUS:

- Kontrollige alati enne tööriista vooluvõrku ühendamist, kas lüliti päästik funktsioneerib nõuetekohaselt ja liigub lahtilaskmisel tagasi väljalülitatud asendisse.

Tööriista töölelülitamiseks on vaja lihtsalt lüliti päästikut vajutada. Vabastage lüliti päästik tööriista seiskamiseks. Kui soovite tööriista järjest tükk aega kasutada, siis vajutage lüliti päästikut ning vajutage seejärel lukustusnupp sisse.

Toimige tööriista seiskamiseks lukustatud asendist järgmiselt: vajutage lüliti päästikut täies ulatuses ning vabastage päästik seejärel.

## KOKKUPANEK

### △HOIATUS:

- Kandke alati enne tööriistal mingite tööde teostamist hoolt selle eest, et see oleks välja lülitatud ja vooluvõrgust lahti ühendatud.

### Ketta paigaldamine või eemaldamine

#### Joon.3

Ketta eemaldamiseks pange üks kuuskantvõti võlli otsa ja teine kuuskantvõti ülekandevarda otsa. Keerake ülekandevardal olevat kuuskantvõtit päripäeva, hoides samal ajal teise kuuskantvõtmega võlli kinni, et ketas ei

saaks pöörelda. Tõmmake ülekandevarras kettast välja. Tõstke ketas völliist pisut eemale ja eemaldage tööriista küljest.

#### **MÄRKUS:**

- Ülekandevardal on vasakkeere.

Ketta paigaldamiseks järgige eemaldamise protseduuri vastupidises järjekorras. Selle paigaldamisel seadke kettal olevad sälgud kindlasti kohakuti völliil olevate nõeltega.

#### **Joon.4**

### **Tolmukoguriga ühendamine**

#### **Joon.5**

Tolmukoguri kasutamisel tekib lihvimistöõde käigus vähem tolmu ja seda on kergem koguda. Tolmukoguri ühendamiseks avage tolmu kanal, libistades katteplaati ülespoole ja päripäeva. Kinnitage liitmik tolmu kanali otsa. Nüüd saab tolmukoguri tööriistaga ühendada.

#### **⚠️HOIATUS:**

- Kui tolmukogurit ei kasutata, siis sulgege tolmu kanali ava katteplaadiga.

## **TÖÖRIISTA KASUTAMINE**

#### **Joon.6**

Hoidke tööriista tugevasti kahe käega sangast ja eesmisest käepidemest. Asetage tööriist töödeldavale pinnale ja liigutage õrnalt edasi-tagasi, avaldades samal ajal kergelt allapoole suunatud survet.

#### **⚠️HOIATUS:**

- Tööriista sisse- või väljalülitamisel ei tohi see olla kokkupuutes töödeldava detailiga. See võib tööriista või töödeldavat pinda kahjustada ning operaatorit vigastada.
- Rakendage ainult kergelt allapoole suunatud survet. Ülemäärane surve võib vähendada tööriista tõhusust, lühendada ketta kasutusiga ja õõnestada töödeldavat pinda.

## **HOOLDUS**

#### **⚠️HOIATUS:**

- Kandke alati enne kontroll- või hooldustoimingute teostamist hoolt selle eest, et tööriist oleks välja lülitatud ja vooluvõrgust lahti ühendatud.
- Ärge kunagi kasutage bensiini, vedeldit, alkoholi ega midagi muud sarnast. Selle tulemuseks võib olla luitumine, deformatsioon või pragunemine.

### **Süsiharjade asendamine**

#### **Joon.7**

Võtke välja ja kontrollige süsiharju regulaarselt. Asendage süsiharjad uutega, kui need on kulunud piirmärgini. Hoidke süsiharjad puhtad, nii on neid lihtne oma hoidikutesse libistada. Mõlemad süsiharjad tuleb

asendada korraga. Kasutage ainult identseid süsiharju. Kasutage harjahoidikute kaante eemaldamiseks kruvikeerajat. Võtke ära kulunud süsiharjad välja, paigaldage uued ning kinnitage harjahoidikute kaaned tagasi oma kohale.

#### **Joon.8**

Toote OHUTUSE ja TÖÖKINDLUSE tagamiseks tuleb vajalikud remonttööd, muud hooldus- ja reguleerimistööd lasta teha Makita volitatud teeninduskeskustes. Alati tuleb kasutada Makita varuosi.

## **VALIKULISED TARVIKUD**

#### **⚠️HOIATUS:**

- Neid tarvikuid ja lisaseadiseid on soovitatav kasutada koos Makita tööriistaga, mille kasutamist selles kasutusjuhendis kirjeldatakse. Muude tarvikute ja liseseadiste kasutamisega kaasneb vigastada saamise oht. Kasutage tarvikuid ja liseseadiseid ainult otstarvetel, milleks need on ette nähtud.

Saate vajadusel kohalikust Makita teeninduskeskusest lisateavet nende tarvikute kohta.

- Nailonharjastega ketas
- Lõhikuga paberketas 120 - 40
- Traatharjadega ketas 120
- Puuvillane poleerketas 120
- Liitmik
- Kuuskantvõti

#### **MÄRKUS:**

- Mõned nimekirjas loetletud tarvikud võivad kuuluda standardvarustusse ning need on lisatud tööriista pakendisse. Need võivad riikide lõikes erineda.

## РУССКИЙ ЯЗЫК (Исходная инструкция)

### Объяснения общего плана

1-1. Барашковая гайка	3-4. Шестигранный ключ	5-3. Соединение
1-2. Передний ролик	4-1. Выемка	6-1. Рукоятка
2-1. Курковый выключатель	4-2. Диск	6-2. Ручка
2-2. Кнопка блокировки	4-3. Шпindelъ	7-1. Ограничительная метка
3-1. Шпindelъ	4-4. Штифт	8-1. Отвертка
3-2. Диск	5-1. Отверстие для сбора пыли	8-2. Колпачок держателя щетки
3-3. Выходной вал	5-2. Закрывающая пластина	

## ТЕХНИЧЕСКИЕ ХАРАКТЕРИСТИКИ

Модель	9741
Размер круга (Диам. x Ш)	100 мм x 120 мм
Число оборотов без нагрузки (мин <sup>-1</sup> )	3 500
Размеры (Д x Ш x В)	310 мм x 185 мм x 182 мм
Вес нетто	4,2 кг
Класс безопасности	II/II

- Благодаря нашей постоянно действующей программе исследований и разработок, указанные здесь технические характеристики могут быть изменены без предварительного уведомления.
- Технические характеристики могут различаться в зависимости от страны.
- Масса в соответствии с процедурой ЕРТА 01/2003

### Назначение

ENE053-1

Инструмент предназначен для удаления краски с помощью узкого бумажного диска и зачистки металла с помощью проволочного диска.

ENF002-2

### Питание

Подключайте данный инструмент только к тому источнику питания, напряжение которого соответствует напряжению, указанному на паспортной табличке. Инструмент предназначен для работы от источника однофазного переменного тока. Они имеют двойную изоляцию и поэтому может подключаться к розеткам без заземления.

ENG905-1

### Шум

Типичный уровень взвешенного звукового давления (A), измеренный в соответствии с EN60745:

Уровень звукового давления ( $L_{pA}$ ): 89 дБ (A)  
Уровень звуковой мощности ( $L_{WA}$ ): 100 дБ(A)  
Погрешность (K): 3 дБ(A)

### Используйте средства защиты слуха

ENG900-1

### Вибрация

Суммарное значение вибрации (сумма векторов по трем осям) определяется по следующим параметрам EN60745:

Рабочий режим: шлифовка металлических пластин

Распространение вибрации ( $a_h$ ): 5,5 м/с<sup>2</sup>

Погрешность (K): 1,5 м/с<sup>2</sup>

Рабочий режим: шлифовка дерева

Распространение вибрации ( $a_h$ ): 3,0 м/с<sup>2</sup>

Погрешность (K): 1,5 м/с<sup>2</sup>

ENG901-1

- Заявленное значение распространения вибрации измерено в соответствии со стандартной методикой испытаний и может быть использовано для сравнения инструментов.
- Заявленное значение распространения вибрации можно также использовать для предварительных оценок воздействия.

### ПРЕДУПРЕЖДЕНИ:

- Распространение вибрации во время фактического использования электроинструмента может отличаться от заявленного значения в зависимости способа применения инструмента.
- Обязательно определите меры безопасности для защиты оператора, основанные на оценке воздействия в реальных условиях использования (с учетом всех этапов рабочего цикла, таких как выключение инструмента, работа без нагрузки и включение).



Только для европейских стран

## Декларация о соответствии ЕС

**Makita Corporation, являясь ответственным производителем, заявляет, что следующие устройства Makita:**

Обозначение устройства:

Щеточная Шлифовальная Машина

Модель/Тип: 9741

являются серийными изделиями и

**Соответствует следующим директивам ЕС:**

2006/42/ЕС

И изготовлены в соответствии со следующими стандартами или нормативными документами:

EN60745

Техническая документация хранится у официального представителя в Европе:

Makita International Europe Ltd.

Michigan Drive, Tongwell,

Milton Keynes, Bucks MK15 8JD, England

30.1.2009



000230

Tomoyasu Kato

Директор

Makita Corporation

3-11-8, Sumiyoshi-cho,

Anjo, Aichi, 446-8502, JAPAN

GEA010-1

## Общие рекомендации по технике безопасности для электроинструментов

**⚠ ПРЕДУПРЕЖДЕНИЕ** Ознакомьтесь со всеми инструкциями и рекомендациями по технике безопасности. Невыполнение инструкций и рекомендаций может привести к поражению электротоком, пожару и/или тяжелым травмам.

**Сохраните брошюру с инструкциями и рекомендациями для дальнейшего использования.**

GEB022-3

## МЕРЫ БЕЗОПАСНОСТИ ПРИ ИСПОЛЬЗОВАНИИ ДИСКОВОГО ШЛИФОВАЛЬНОГО УСТРОЙСТВА

1. При выполнении работ существует риск контакта ленты с собственным шнуром питания, поэтому держите электроинструмент за специально

**предназначенные изолированные поверхности.** Контакт режущей части с проводом под напряжением приведет к тому, что металлические детали инструмента также будут под напряжением, что приведет к поражению оператора электрическим током.

2. **Всегда надевайте защитные очки или защитную маску для лица. Обычные или солнцезащитные очки НЕ ЯВЛЯЮТСЯ защитными очками.**
3. **Перед началом работ осмотрите обрабатываемую деталь и удалите из нее инородные предметы, такие как гвозди, шурупы и т. п.**
4. **Прочно закрепляйте обрабатываемую деталь.**
5. **Не надевайте перчатки во время работы.**
6. **Крепко держите инструмент обеими руками.**
7. **Руки должны находиться на расстоянии от вращающихся деталей.**
8. **Не оставляйте работающий инструмент без присмотра. Включайте инструмент только тогда, когда он находится в руках.**
9. **Никогда не пытайтесь использовать инструмент, затянув его в перевернутом положении в тисках и т. п.**
10. **Некоторые материалы могут содержать токсичные химические вещества. Примите соответствующие меры предосторожности, чтобы избежать вдыхания или контакта с кожей таких веществ. Соблюдайте требования, указанные в паспорте безопасности материала.**
11. **Использование данного инструмента для шлифовки некоторых материалов, краски и древесины может привести к воздействию на пользователя пыли, содержащей опасные вещества. Используйте соответствующие средства защиты дыхания.**

## СОХРАНИТЕ ДАННЫЕ ИНСТРУКЦИИ.

### ⚠ ПРЕДУПРЕЖДЕНИ:

**НЕ ДОПУСКАЙТЕ,** чтобы удобство или опыт эксплуатации данного устройства (полученный от многократного использования) доминировали над строгим соблюдением правил техники безопасности при обращении с этим устройством. **НЕПРАВИЛЬНОЕ ИСПОЛЬЗОВАНИЕ** инструмента или несоблюдение правил техники безопасности, указанных в данном руководстве, может привести к тяжелой травме.

# ОПИСАНИЕ ФУНКЦИОНИРОВАНИЯ

## ⚠️ ПРЕДУПРЕЖДЕНИ:

- Перед проведением регулировки или проверки работы инструмента всегда проверяйте, что инструмент выключен, а шнур питания вынут из розетки.

### Регулировка переднего ролика

#### Рис.1

Передний ролик позволяет прилагать одинаковое давление к обрабатываемой детали. Для регулировки переднего ролика установите инструмент на ровную поверхность и ослабьте барашковую гайку. Отрегулируйте передний ролик по направлению вверх или вниз, пока зазор (D) не будет составлять примерно 2 мм. Крепко затяните барашковую гайку.

### Действие переключения

#### Рис.2

## ⚠️ ПРЕДУПРЕЖДЕНИ:

- Перед включением инструмента в розетку, всегда проверяйте, что триггерный переключатель работает надлежащим образом и возвращается в положение "ВЫКЛ", если его отпустить.

Для запуска инструмента просто нажмите на триггерный переключатель. Отпустите триггерный переключатель для останова.

При непрерывной эксплуатации, нажмите на триггерный переключатель, затем нажмите кнопку блокировки.

Для останова инструмента из заблокированного положения, полностью нажмите триггерный переключатель, затем отпустите его.

## МОНТАЖ

## ⚠️ ПРЕДУПРЕЖДЕНИ:

- Перед проведением каких-либо работ с инструментом всегда проверяйте, что инструмент выключен, а шнур питания вынут из розетки.

### Установка или снятие диска

#### Рис.3

Для снятия диска вставьте один шестигранный ключ в один конец шпинделя, а другой шестигранный ключ - в конец выходного вала. Поверните шестигранный ключ в выходном валу по часовой стрелке, крепко удерживая шестигранный ключ в шпинделе, чтобы диск не вращался. Выньте выходной вал с диска. Немного уберите диск от шпинделя и снимите диск с инструмента.

### Примечание:

- Выходной вал имеет левую резьбу.

Для установки диска выполните процедуру снятия в обратной последовательности. При установке обязательно совместите выемки в диске со штифтами на шпинделе.

#### Рис.4

### Подключение пылесоса

#### Рис.5

Использование пылесоса упрощает сбор пыли и делает работу по шлифованию чистой. Для подключения пылесоса откройте выходное отверстие для сбора пыли, сдвинув крышку вверх и по часовой стрелке. Прикрепите стык к отверстию для сбора пыли. Теперь к инструменту можно подключить пылесос.

## ⚠️ ПРЕДУПРЕЖДЕНИ:

- Если пылесос не используется, закройте отверстие для сбора пыли крышкой.

## ЭКСПЛУАТАЦИЯ

#### Рис.6

Крепко удерживайте инструмент двумя руками за ручку и переднюю рукоятку. Установите инструмент на поверхность обрабатываемой детали, и слегка двигайте инструмент вперед и назад, прилагая небольшое давление по направлению вниз.

## ⚠️ ПРЕДУПРЕЖДЕНИ:

- Инструмент не должен касаться поверхности рабочей детали, когда Вы включаете или выключаете его. Это может привести к поломке инструмента или обрабатываемой детали и травме оператора.
- Прилагайте только небольшое давление по направлению вниз. Чрезмерное давление может снизить эффективность инструмента, уменьшить срок службы диска, и, возможно, привести к появлению выемок в обрабатываемой детали.

## ТЕХОБСЛУЖИВАНИЕ

## ⚠️ ПРЕДУПРЕЖДЕНИ:

- Перед проверкой или проведением техобслуживания всегда проверяйте, что инструмент выключен, а штекер отсоединен от розетки.
- Запрещается использовать бензин, лигроин, растворитель, спирт и т.п. Это может привести к изменению цвета, деформации и появлению трещин.

## Замена угольных щеток

### Рис.7

Регулярно вынимайте и проверяйте угольные щетки. Заменяйте их, если они изношены до ограничительной отметки. Содержите угольные щетки в чистоте и в свободном для скольжения в держателях положении. При замене необходимо менять обе угольные щетки одновременно. Используйте только одинаковые угольные щетки. Используйте отвертку для снятия крышек щеткодержателей. Извлеките изношенные угольные щетки, вставьте новые и закрутите крышки щеткодержателей.

### Рис.8

Для обеспечения БЕЗОПАСНОСТИ и НАДЕЖНОСТИ оборудования, ремонт, любое другое обслуживание или регулировку необходимо производить в уполномоченных сервис-центрах Makita, с использованием только сменных частей производства Makita.

## ДОПОЛНИТЕЛЬНЫЕ АКСЕССУАРЫ

### ⚠ ПРЕДУПРЕЖДЕНИ:

- Эти принадлежности или насадки рекомендуется использовать вместе с Вашим инструментом Makita, описанным в данном руководстве. Использование каких-либо других принадлежностей или насадок может представлять опасность получения травм. Используйте принадлежность или насадку только по указанному назначению.

Если Вам необходимо содействие в получении дополнительной информации по этим принадлежностям, свяжитесь со своим местным сервис-центром Makita.

- Нейлоновый щеточный диск
- Узкий бумажный диск 120 - 40
- Проволочный щеточный диск 120
- Хлопчатобумажный полировальный диск 120
- Стык
- Шестигранный ключ

### Примечание:

- Некоторые элементы списка могут водить в комплект инструмента в качестве стандартных приспособлений. Они могут отличаться в зависимости от страны.

**Makita Corporation**  
Anjo, Aichi, Japan

883611A989

[www.makita.com](http://www.makita.com)