



**Originaal-kasutusjuhend 2-15**

Teemant-soonefreesid SG150 ja SG180

**Originalus naudojimo vadovas 16-29**

Kanalų freza SG150 ir SG180

**Originālās lietošanas instrukcijas 30-43**

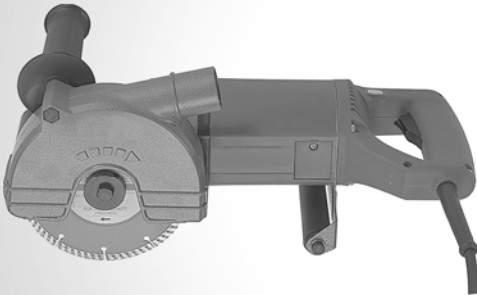
Dimanta grieznis SG150 un SG180

**Käyttöohje 44-57**

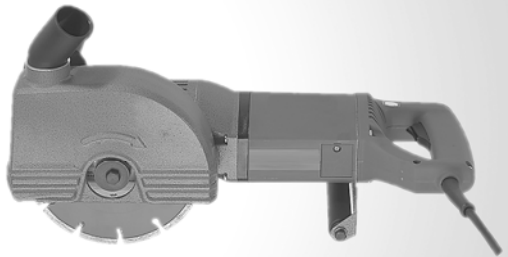
Urajysin SG150 ja SG180

**Original bruksanvisning 58-71**

Diamantkanalkutter SG150 og SG180



**SG150**



**SG180**

## Sisukord

<b>Sisukord</b>	<b>2</b>
<b>Oluline teave</b>	<b>2</b>
<b>Piktogramm</b>	<b>3</b>
Teemant-soonefreesil olevate piktogrammide tähendus	3
Tekstis kasutatavate piktogrammide tähendus	3
<b>Elektritööriista üldine ohutus</b>	<b>4</b>
Hoidke kõik hoiatused ja juhendid edaspidiseks kasutamiseks alles	4
Töötsooni ohutus	4
Elektriohutus	4
Isiklik ohutus	5
Elektritööriista kasutamine ja korrashoid	6
Hooldus	6
<b>Tehnilised omadused</b>	<b>7</b>
Tehnilised andmed	7
Masina omadused	7
<b>Masina osad ja juhtseadised</b>	<b>8</b>
<b>Enne töö alustamist</b>	<b>9</b>
<b>Õigelt otstarbel kasutamine</b>	<b>9</b>
<b>Kasutamine ja reguleerimine</b>	<b>10</b>
Kuiva teemantlõikeketta paigaldamine või vahetamine	10
Lõikesügavuse reguleerimine	11
Tolmueemaldusseadme ühendamine	11
Teemant-soonefreesi sisselülitamine ja lõikamine	12
Lõikeprotsessi lõpetamine	13
<b>Puhastamine</b>	<b>14</b>
<b>Hooldus</b>	<b>14</b>
<b>EÜ vastavusavaldus</b>	<b>15</b>

## Oluline teave




Enne mis tahes töö alustamist masinaga või masina juures lugege see kasutusjuhend, ohutusjuhised ja hoiatused tähelepanelikult läbi ja järgige neid.

**Hoidke see kasutusjuhend alati masina juures.**

# Piktogramm

## Teemant-soonefreesil olevate piktogrammide tähendus

 Tootel olev EÜ märk tähendab, et toode vastab kõigile kohaldatavatele Euroopa eeskirjadele ja et see on olnud allutatud ettenähtud vastavushindamise menetlusele.



### II kaitseklassile vastav seade

Masin on isoleeritud nii, et sellel puuduvad katmata metallosad, mis võiksid rikke korral olla pingestatud. Masinal puudub kaitsemaandusjuht.



### Kasutuselt kõrvaldatava seadme keskkonnasäästlik utiliseerimine

Kasutuselt kõrvaldatavad seadmed sisaldavad väärtuslikke materjale, mis tuleb võtta taaskasutusse või -ringlusse. Patareisid, määrdeaineid ja sarnaseid materjale ei tohi lasta sattuda keskkonda.

Viige kasutuselt kõrvaldatud seadmed seetõttu sobivasse kogumispunkti.



### Kandke kuulmiskaitset!

## Tekstis kasutatavate piktogrammide selgitused



### Oht!

See sümbol tähistab otsest üldise iseloomuga ohtu või riski inimeste elule ja tervisele. Nende juhiste tähelepanuta jätmise ja eiramine võib põhjustada raskeid tervisekahjustusi või eluohtlikke vigastusi.

► Selline nool tähistab sobivat ettevaatusabinõu, mis on ohu vältimiseks vajalik.



### Elektrioht!

See sümbol tähistab otsest elektriga seotud ohtu või riski inimeste elule ja tervisele. Nende juhiste tähelepanuta jätmise ja eiramine võib põhjustada raskeid tervisekahjustusi või eluohtlikke vigastusi.

► Selline nool tähistab sobivat ettevaatusabinõu, mis on ohu vältimiseks vajalik.



### Ettevaatust!

See sümbol tähistab võimalikku ohtlikku olukorda. Nende juhiste eiramine võib põhjustada kergeid vigastusi või varalist kahju.

► Selline nool tähistab sobivat ettevaatusabinõu, mis on ohu vältimiseks vajalik.



### Tähelepanu!

See info annab teile soovitusi seadme kasutamiseks ja kasulikke nõuandeid.

# Elektritööriista üldine ohutus



## HOIATUS

**Lugege hoiatused ja ohutusjuhised täielikult läbi.**

*Hoiatuste ja juhiste eiramine võib põhjustada elektrilööki, tulekahju ja/või raskeid vigastusi.*

**Hoidke kõik hoiatused ja juhendid edaspidiseks kasutamiseks alles.**

Hoiatustes kasutatav mõiste "elektritööriist" tähistab võrgutoitel töötavat (juhtmega) tööriista või akutoitel (juhtmeta) elektritööriista.

## Tööpiirkonna ohutus

- 1. Hoidke tööpiirkond puhas ja hästi valgustatud.** *Segamini või pimedad töökohad põhjustavad õnnetusi.*
- 2. Ärge kasutage elektritööriistu plahvatusohtlikus keskkonnas, näiteks süttivate vedelike, gaasi või tolmu olemasolul.** *Elektritööriistad tekitavad sädemeid, mis võivad tolmu või gaasi süüdata.*
- 3. Hoidke lapsed ja kõrvalised isikud töötavast elektritööriistast eemal.** *Teie tähelepanu kaldub kõrvale ja võite kaotada kontrolli tööriista üle.*

## Elektriohutus

- 4. Elektritööriista pistik peab sobima pistikupesasse.** Pistikut ei tohi mingil viisil ümber ehitada. **Ärge kasutage maandatud elektritööriistu adapteritega pistikutega.** *Ümberehitamata pistikud ja sobivad pistikupesad vähendavad elektrilöögi ohtu.*
- 5. Vältige kehakontakti selliste maandatud pindadega nagu torud, radiaatorid, pliivid ja külmikud.** *Kui teie keha on maandatud, on elektrilöögi oht suurem.*
- 6. Ärge jätke elektritööriistu vihma kätte ega märgadesse tingimustesse.** *Kui vesi pääseb elektritööriista sisse, suureneb elektrilöögi oht.*
- 7. Ärge kuritarvitage toitejuhet.** **Ärge kasutage juhet elektritööriista kandmiseks, tõmbamiseks või pistikupesast lahtiühendamiseks.** **Hoidke juhe eemal soojusallikatest, õlist, teravatest servadest või liikuvatest detailidest.** *Kahjustatud või kinnijäänud juhtmed suurendavad elektrilöögi ohtu.*
- 8. Kui kasutate elektritööriista välistingimustes, kasutage väljas kasutamiseks sobivat pikendusjuhet.** *Välistingimustesse sobiva juhtme kasutamine vähendab elektrilöögi ohtu.*
- 9. Kui elektritööriista kasutamine niiskes kohas on vältimatu, kasutage lekkevoolu kaitsega elektrivarustust.** *Lekkevoolu kaitse kasutamine vähendab elektrilöögi ohtu.*

# Elektritööriista üldine ohutus

## Isiklik ohutus

- 10. Olge tähelepanelik, jälgige oma tegevust ja rakendage elektritööriista kasutamisel tervet mõistust. Ärge kasutage elektritööriista, kui olete väsinud või narkootikumide, alkoholi või ravimite mõju all.** *Kui olete elektritööriista kasutamisel tähelepanematu, võite saada tõsiselt vigastada.*
- 11. Kasutage individuaalseid kaitsevahendeid. Kasutage seadmega töötamisel alati silmakaitset.** *Sellised kaitsevahendid nagu tolmu mask, libisemiskindlad kaitsejalatsid, kiiver või kuulmiskaitse vähendavad asjakohastes tingimustes kasutamisel vigastusohu.*
- 12. Vältige seadme kogemata käivitamist. Enne tööriista ühendamist vooluallikaga ja/või akuga, kättevõtmist või kandmist veenduge, et toitelüliti on väljalülitatud asendis.** *Kui kannate elektritööriista nii, et näpp on lülitil, või ühendate elektritööriista pistikupessa nii, et toitelüliti on sisse lülitatud, suureneb vigastusohu.*
- 13. Enne elektritööriista sisselülitamist eemaldage kõik reguleerimis- või mutrivõtmed.** *Elektritööriista pöörleva detaili külge jäetud võti põhjustab vigastusohu.*
- 14. Ärge küünitage kohtadesse, kuhu te hästi ei ulata. Säilitage alati kindel jalgealune ja tasakaal.** *See võimaldab ebaharilikes olukordades omada elektritööriista üle paremat kontrolli.*
- 15. Riietuge sobivalt. Ärge kandke avarat riietust ega ehteid. Hoidke juuksed, riietus ja kindad tööriista liikuvatest osadest eemal.** *Avar riietus, ehted või pikad juuksed võivad tööriista liikuvate osade vahele kinni jääda.*
- 16. Kui on võimalik külge ühendada tolmuärastus- ja kogumisseadmeid, hoolitsege selle eest, et need seadmed on ühendatud ja et neid kasutatakse nõuetekohaselt.** *Tolmukoguri kasutamine vähendab tolmuiga seotud ohte.*

## Elektritööriista üldine ohutus

### Elektritööriista kasutamine ja korrashoid

17. Ärge rakendage elektritööriista kasutamisel jõudu. Kasutage teie tööks sobivat elektritööriista. *Õige elektritööriist teeb töö ära paremini ja ohutumalt ning selleks ettenähtud kiirusega.*
18. Ärge kasutage elektritööriista, mida ei saa lülitist sisse ja välja lülitada. *Elektritööriistad, mida ei saa lülitist lülitada, on ohtlikud ja neid tuleb remontida.*
19. Enne elektritööriista reguleerimist, selle tarvikute vahetamist või tööriista hoiukohta viimist eemaldage pistik vooluallikast ja/või ühendage aku elektritööriistast lahti. *Sellised ettevaatusabinõud vähendavad elektritööriista kogemata käivitumise ohtu.*
20. Hoidke elektritööriistu lastele kättesaamatus kohas ja ärge lubage elektritööriista kasutada isikutel, kes ei oska tööriista kasutada ega pole tutvunud tööriista kasutusjuhendiga. *Elektritööriistad on vastavate oskusteta isikute käes ohtlikud.*
21. Hooldage elektritööriistu. Veenduge, et liikuvad detailid pole valesi reguleeritud, et detailid pole purunenud ja et ei esine muid puudusi, mis võivad tööriista töötamist mõjutada. *Laske kahjustatud elektritööriista enne selle kasutamist remontida. Paljude õnnetuste põhjuseks on halvasti hooldatud tööriistad.*
22. Hoidke lõiketööriistad teravad ja puhtad. *Nõuetekohaselt hooldatud ja teravate lõikeriistadega lõiketööriistad kiiluvad harvem kinni ja neid on lihtsam kontrollida.*
23. Kasutage elektritööriista, tarvikuid, lõiketerasid jms vastavalt käesolevale juhendile, võttes arvesse töötingimusi ja teostatava töö iseärasusi. *Elektritööriista kasutamine selleks mitte ettenähtud otstarbel võib põhjustada ohtlikke olukordi.*

### Hooldus

24. Laske elektritööriista hooldada vastava kvalifikatsiooniga hooldustehnikul, kes kasutab ainult originaalvaruosi. *See tagab elektritööriista pideva ohutuse.*

# Tehnilised omadused

## Tehnilised andmed

	<b>SG150</b>	<b>SG180</b>
Teemant-soonefreesi tüüp		
Talituspinge (V / Hz)	~230 / 50/60	~230 / 50/60
Võimsustarve (W)	1800	1800
Kaitseklass	■/ II	■/ II
Kiirus (p/min)	7800	4100
Ketta läbimõõt (mm)	150	185
Lõikelaius (mm)	7 – 35	9 – 43
Lõikesügavus (mm)	7 – 45	15 – 60
Kaal (kg)	5.6	6.0
Kiiruse elektrooniline reguleerimine	jah	jah
L <sub>pa</sub> (helirõhk) dB (A) K = 3 dB	95	99
L <sub>wa</sub> (helivõimsus) dB (A)	106	110
Vibratsiooni mõõteandmed: K = 1,5 m/s <sup>2</sup>		
Esikäepide (1) m/s <sup>2</sup>	2.79	2.11
Tagakäepide (2) m/s <sup>2</sup>	3.73	3.24
Kaal vastavalt EPTA-menetlusele 01/2003		
Müra ja vibratsiooni väärtused vastavalt standardile EN 60745.		

## Masina omadused

Masinad on varustatud spetsiaalselt väljatöötatud elektroonikaga. Elektroonika jälgib masina kiirust ning roheline ja punane märgutuli (positsioonid 12 ja 13 joonisel lk 8) aitavad tagada kõige soodsamad töötingimused ja tänu sellele tööriista kõige parema kaitse.

### Märgutuled

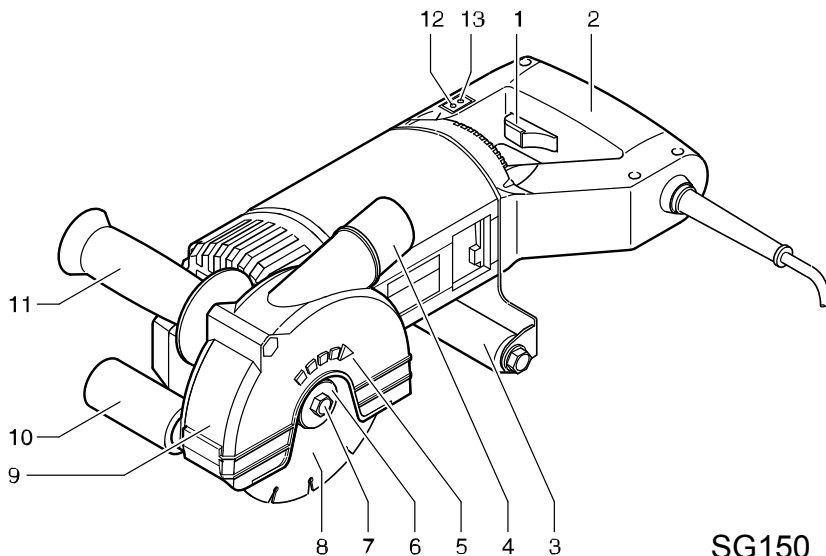
Roheline: Optimaalse lõikekiiruse saavutamiseks vajalik kiirus

Punane: Kiirus on liiga väike – masin seiskub

Kui seda hoiatussignaali eiratakse, st lõigatava materjali etteannet ei vähendada, lülitab elektroonika masina ülekoormuse tõttu välja. Kui kuivlõike-teemantkettad on seiskunud, eemaldage need lõikevaost. Masina tohib kohe uuesti käivitada.

## Masina osad ja juhtseadised

- 1 Toitelüliti
- 2 Käepide
- 3 Tagarull
- 4 Pesa tolmuemaldusvooliku ühendamiseks
- 5 Pöörlemissuuna nool
- 6 Tihend
- 7 Kuuskantpeapolt (vasakkeere)
- 8 Kuivlõike-teemantketas
- 9 Kaitsekate
- 10 Esirull
- 11 Lisakäepide
- 12 Roheline märgutuli
- 13 Punane märgutuli



SG150



## Enne töö alustamist

Teemant-soonefreesi ohutu kasutamise tagamiseks võtke enne tööriista iga kasutamist arvesse ja järgige järgmisi nõudeid:

- Lugege läbi kõik selles kasutusjuhendis esitatud ohutusnõuded ja hoiatused.
- Veenduge, et seadme andmesildil nimetatud pinge vastab elektrivõrgu pingele.
- Enne iga kasutuskorda kontrollige masinat, ühenduskaablit, pistikut ja teemantketaste tugevat kinniolekut.
- Kasutage ainult **MAKITA** poolt vastavaks kasutusotstarbeks soovitatud teemantlõikeketaid. Kasutage ainult teemant-lõikeketaid, mida on lubatud kasutada topeltlõikekäituseks.



- Oht!

Vigastusohu teemantketta pragunemise tõttu.

► Kasutage ainult kuivlõike-teemantketaid, mille lubatud kiirus on vähemalt võrdne teemant-soonefreesi maksimaalse tühikäigukiirusega, ja järgige tootja juhiseid kuivlõike-teemantketaste paigaldamise ja kasutamise kohta.

Võtke alati arvesse ja järgige teemantketaste suurusi. Kettaava läbimõõt peab täpselt vastama käitusvõllile (Ø 22 mm) ilma, et esineks lõtku. Teemantketaste paigaldamiseks ei tohi kasutada siirdmikke ega adaptereid.

- Veenduge, et kuivlõike-teemantkettad sobivad masinale täpselt ja et nad on nõuetekohaselt kinnitatud.
- Ühendage külge sobiv tolmuemaldusseade.
- Kandke kaitseriietust, näiteks kõva peakatet, kuulmiskaitset või kaitseprille, kaitsekindaid ja vajadusel põlle.

## Ettenähtud kasutusotstarve

Teemant-soonefreesi on lubatud kasutada ainult koos teemantketastega ja on ette nähtud kuivlõigete tegemiseks müritisse (tellised, silikaatplokid, viimistlemata kivi) ja betooni. Soonefreesi ei tohi kasutada metalli, klaasi, puidu jne märglõikamiseks.

Teemant-soonefreesi tohib kasutada ainult koos kivitolmu eemaldamiseks ettenähtud tolmuemaldusseadmega.

Kuivlõike-teemantketaid ei tohi kunagi kasutada jääpeenestamiseks.

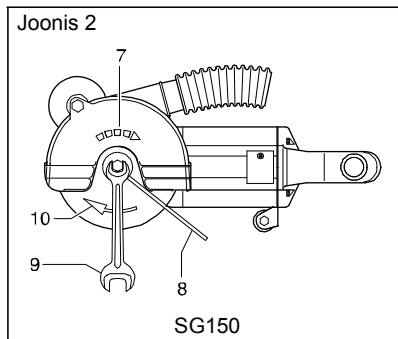
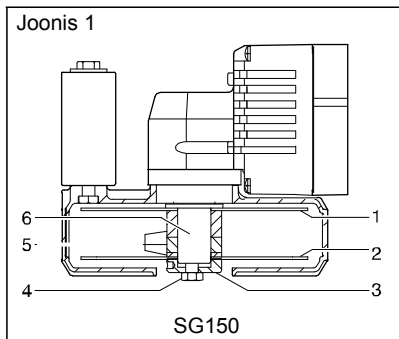
Ärge laske kuivlõike-teemantketastele mõjuda külgsurvel.

## Kasutamine ja reguleerimine

### Kuivlõike-teemantketaste paigaldamine või vahetamine (joonised 1 ja 2)

Kui teemant-soonefreesi kasutatakse kahe teemantkettaga, tuleb ketaste ühtlase kulumise tagamiseks neid sageli omavahel vahetada. Ebaühtlaselt kulunud teemantkettaid ei tohi koos kasutada.

Teemant-soonefreesi võib kasutada ka ainult ühe teemantkettaga.



- Suruge teemantketas (1) veovõllile (6) (joonis 1), võttes arvesse pöörlemissuuna noolt korpusel (7) ja teemantkettal (10) (joonis 2).
- Asetage vahetettad (5) veovõllile (6) vastavalt soovitud lõikelaiusele (joonis 1).
- Suruge teemantketas (2) veovõllile (6) (joonis 1), võttes arvesse pöörlemissuuna noolt korpusel (7) ja teemantkettal (10) (joonis 2). Soonefreesi kasutamist ainult ühe teemantkettaga pole selles juhendis kirjeldatud.
- Asetage veovõllile (6) kõik ülejäänud vahetettad (5). Veovõll (6) peab endiselt välja ulatuma nii, et saaks tsentreerida tihendi (3) (joonis 1).



#### • **Tähelepanu!**

*Tihendis (3) olev ava on mittetsentreeritud.*

Suruge tihendile (3). Sobitage veovõlli (6) keere kokku tihendi avaga (3) (joonis 1).



#### • **Tähelepanu!**

*Kuuskantpeapolt (4) on vasakkeermega.*

Kasutage tihendi (3) kruvimiseks veovõllile (6) (vasakkeere) kuuskantpeapolti (4) (joonis 1) ja pingutage lihtvõtmega SW 13 (9) (10 Nm), kasutades samal ajal tihendi (3) tugevaks kinnihoidmiseks tihvti (8) (joonis 2).

- Kontrollige teemantketaste istu. Teemantkettad peavad olema paigaldatud ülalkirjeldatud viisil ja peavad saama vabalt pöörlelda. Kahjustatud, valesti pöörlevad või vibreerivad teemantkettad tuleb kohe välja vahetada.



#### • **Oht!**

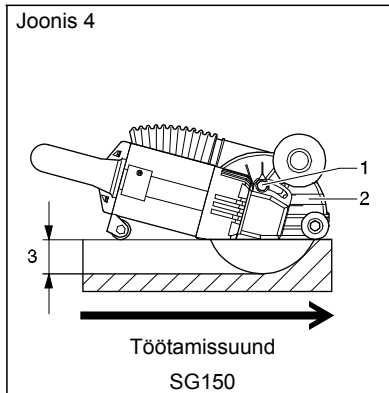
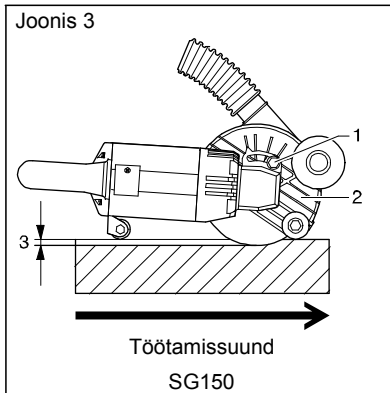
*Vigastusohu teemantketaste pragunemise (osade eemalepaisumise) tõttu, mida põhjustavad kahjustatud, valesti pöörlevad või vibreerivad teemantkettad.*

► Hoidke masina proovikäituse ajal teemantkettad oma kehast eemal ja ärge puudutage neid ega võtke nendest kinni.

Teostage vähemalt 30 sekundi pikkune proovikäitus ilma koormuseta.

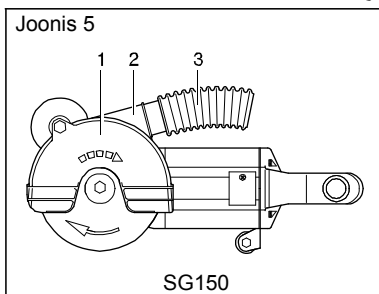
## Kasutamine ja reguleerimine

### Löikesügavuse reguleerimine (joonised 3 ja 4)



- Kasutage lihtvõtit SW 13, et keerata lahti kaitsekattel (2) olev kuuskantmutter (1). Löikesügavuse reguleerimiseks (3) pöörake kaitsekattet (2). Keerake kuuskantmutter (1) kinni (joonised 3 ja 4).

### Tolmueemaldusseadme ühendamine (joonis 5)



- Kontrollige tolmueemaldusfunktsiooni ja suruge seejärel tolmueemaldusseadme voolik (3) tugevasti kaitsekatte (1) pesa (2).

Pesa (2) on ette nähtud tolmueemaldusseadme imivooliku ühendamiseks.

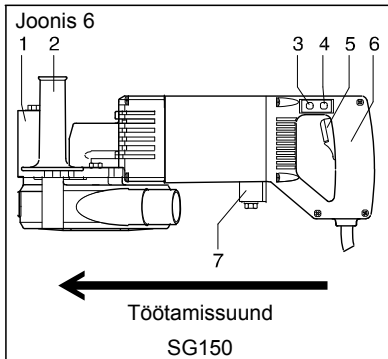


- **Tähelepanu!**

Kui imivoolik on külm, tuleb see jõuga suruda teemant-soonefreesi liitmikule (2).

## Kasutamine ja reguleerimine

### Teemant-soonefreesi sisselülitamine ja lõikamine (joonis 6)



- Teemant-soonefreesi tuleb alati hoida kahe käega tugevasti käepidemetest (2 ja 6).
- Toetage esirull (1) vastu seina – kuivlõike-teemantketas ei tohi seina puudutada.
- Lülitage teemant-soonefreesi lüliti (5) sisse ja oodake töökiiruse saavutamist tähistava rohelise märgutule (3) süttimist.
- Suruge kuivlõike-teemantkettad ühtlaselt vastu seina – roheline märgutuli (3) ei tohi kustuda.
- Kohe kui tagarull (7) puudutab seina, võib teemant-soonefreesi suruda kavandatud lõike suunas. Teemant-soonefreesi töötamissuuna kohta vt joonis 6.



#### • Ettevaatus!

Ülekuumenemisel võivad teemantkettad nürineda või saada kahjustada.

Ülekuumenenud (siniseks tuhmistunud) teemantketast ei saa tavaliselt enam teritada.

► Ette tohib anda ainult nii palju materjali, kui teemantkettad suudavad lõigata. Teemantketastele ei tohi seetõttu avaldada liiga suurt jõudu ning tuleb vältida viltu kallutamist või kinnijäämist.

Kui etteanne on liiga kiire, süttib punane märgutuli (4). Sel juhul tuleb etteannet otsekohe vähendada nii, et roheline märgutuli (3) süttiks uuesti (joonis 6).

Kui seda hoiatussignaali eiratakse, st lõigatava materjali etteannet ei vähendada, lülitab elektroonika masina ülekoormuse tõttu välja.



#### • Oht!

Vigastusoht teemant-soonefreesi kontrollimatu tagasilöögi tõttu, mida põhjustab teemant-soonefreesi viltu kaldumine lõikevaos.

► Enne teemant-soonefreesi lõikevaost eemaldamist oodake alati ära teemant-soonefreesi täielik seiskumine.

Seejärel võib lõikeprotsessi alustada ja jätkata ülalkirjeldatud viisil (lülitades teemant-soonefreesi sisse ja alustades lõikamist).



#### • Tähelepanu!

Teemant-soonefreesi lülitub välja ka siis, kui teemantkettal pole piisavalt lõikejõudu. Sel juhul kontrollige, kas olete antud rakenduseks valinud õige teemantketta.

# Kasutamine ja reguleerimine

## Lõikeprotsessi lõpetamine

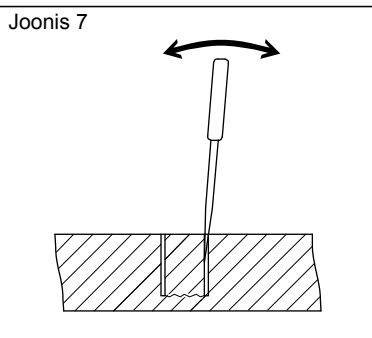


### • Oht!

Vigastusoht teemant-soonefreesi kontrollimatu tagasilöögi tõttu, mida põhjustab teemant-soonefreesi viltu kaldumine lõikevaos.

► Enne kuivlõike- teemantketaste lõikevaost eemaldamist oodake alati ära teemant-soonefreesi täielik seiskumine.

Lülitage teemant-soonefrees lülitist (5) välja (vt joonist 6) ja ärge eemaldage soonefreesi ega laske seda lahti enne, kui teemantkettad on täielikult seiskunud.



### • Ettevaatus!

Teemantketaste purunemise oht!

► Ärge laske kuivlõike-teemantketastel kunagi soone keskosa välja murda. Soone keskosa seinast lahtimurdmiseks kasutage sobivat tööriista (nt meislit) (joonis 7).

## Puhastamine



### Oht!

*Vigastusohht elektrilöögi tõttu.*

► *Enne mis tahes tööde teostamist teemant-soonefreesi juures ühendage soonefreesi pistik vooluvõrgust lahti.*

Masinat tuleb pärast iga löiketöotsükli puhastada.

- Puhastage masinat hoolikalt ja puhuge seda suruõhuga.
- Hoolitsege selle eest, et käepidemed oleksid kuivad ja puhtad määrdeainest.

## Hooldus



### Oht!

*Vigastusohht elektrilöögi tõttu.*

► *Enne mis tahes tööde teostamist teemant-soonefreesi juures ühendage freesi pistik vooluvõrgust lahti.*

Teemant-soonefreesi tuleb hooldada vähemalt kord aastas. Täiendav hooldus on vajalik sõltuvalt süsiharjade kulumisest.

Masinat tohib lasta hooldada ainult **MAKITA** poolt volitatud hooldus- ja remondifirmades. Samal ajal tuleb hoolitseda selle eest, et kasutatakse ainult **MAKITA** varuosi ja **MAKITA** originaalvarvikuid.

# EÜ vastavusdeklaratsioon

**Meie, Makita Corporation kui vastutav tootja, kinnitame, et Makita järgmine masin (järgmised masinad):**

Masina nimetus	Teemant-soonefrees
Mudelinumber/tüüp	SG150, SG180

kuulub (kuuluvad) seeriatoodangusse ja

**vastab (vastavad) järgmisele Euroopa direktiivile:**

2006/42/EÜ

ning on valmistatud vastavalt järgmisele standardile või standarditud dokumendile:

EN60745

Tehnilist dokumentatsiooni haldab meie volitatud esindaja Euroopas, kelleks on:

**MAKITA INTERNATIONAL EUROPE LTD.**

Michigan Drive, Tongwell, Milton Keynes,  
Bucks MK15 8JD, ENGLAND



Tomoyasu Kato  
Direktor

Makita Corporation, 3-11-8 Sumiyoshi-Cho, Anjo, Aichi, 446-8502, Jaapan

## Turinys

<b>Turinys</b>	<b>16</b>
<b>Svarbi informacija</b>	<b>16</b>
<b>Piktogramos</b>	<b>17</b>
Kanalų frezos piktogramų paaiškinimas	17
Tekste naudojamų piktogramų paaiškinimas	17
<b>Bendroji sauga dirbant su elektriniais įrankiais</b>	<b>18</b>
Išsaugokite visus įspėjimus ir instrukcijas, kad pasinaudotumėte ateityje	18
Darbo srities sauga	18
Elektros sauga	18
Asmeninė sauga	19
Elektrinių įrankių naudojimas ir priežiūra	20
Paslaugos	20
<b>Techninės charakteristikos</b>	<b>21</b>
Techninės specifikacijos	21
Mechanizmo charakteristikos	21
<b>Mechanizmo dalys ir kontrolė</b>	<b>22</b>
<b>Prieš pradėdant darbą</b>	<b>23</b>
<b>Numatomas naudojimas</b>	<b>23</b>
<b>Eksploatavimas ir kontrolė</b>	<b>24</b>
Deimantinių diskų pjauti sausuoju būdu pritaikymas arba pakeitimas	24
Pjovimo gylio nustatymas	25
Dulkių nusiurbimo prijungimas	25
Kanalų frezos įjungimas ir pjovimas	26
Pjovimo proceso užbaigimas	27
<b>Valymas</b>	<b>28</b>
<b>Priežiūra</b>	<b>28</b>
<b>EB atitikties deklaracija</b>	<b>29</b>

## Svarbi informacija




Prieš pradėdant dirbti bet kokį darbą su šiuo įrankiu arba naudojantis šiuo įrankiu, būtina įdėmiai perskaityti naudojimo vadovą ir laikytis nurodymų. **Visada laikykite šį naudojimo vadovą kartu su įrankiu.**



## Piktogramos

### Kanalų frezos piktogramų paaiškinimas

 Ženklas „CE“ ant produkto reiškia, kad produktas atitinka taikomus Europos Sąjungos reglamentus ir buvo atliktos nustatytos atitikties įvertinimo procedūros.



#### II klasės įrangos apsauga

Įrenginio izoliacija tokia, kad nėra atvirų metalinių dalių, per kurias ateitų elektros krūvis, įvykus gedimui. Jis taip pat neturi apsauginio žemėjimo laidininko.



#### Aplinkos nežalojantis įrangos atliekų šalinimas

Įrangos atliekas sudaro vertingos perdirbamos medžiagos, kurias reikėtų pakartotinai panaudoti arba perdirbti. Baterijos, tepalai ir panašios medžiagos neturi patekti į aplinką.

Todėl prašome išmesti įrangos atliekas pasinaudojant atitinkama surinkimo sistema.



#### Dėvėkite ausines!

### Tekste naudojamų piktogramų paaiškinimas



#### Pavojus!

Šis simbolis reiškia tiesioginį gresiantį pavojų arba apskritai žmonių gyvybei ir sveikatai kylantį pavojų. Nekreipiant dėmesio ir nesilaikant šių instrukcijų, gali kilti didžiulis pavojus sveikatai, nes gresia gyvybei pavojingas susižeidimas.

► Prie šios rodyklės pateikiamas nurodymas, kokios saugos priemonės leis išvengti pavojaus.



#### Elektros keliamas pavojus!

Šis simbolis reiškia tiesioginį gresiantį pavojų arba apskritai žmonių gyvybei ir sveikatai kylantį pavojų. Nekreipiant dėmesio ir nesilaikant šių instrukcijų, gali kilti didžiulis pavojus sveikatai, nes gresia gyvybei pavojingas susižeidimas.

► Prie šios rodyklės pateikiamas nurodymas, kokios saugos priemonės leis išvengti pavojaus.



#### Atsargiai!

Šis simbolis parodo, kad situacija gali būti pavojinga. Nesilaikant šių instrukcijų, galima nesunkiai susižeisti arba gali būti sugadintas turtas.

► Prie šios rodyklės pateikiamas nurodymas, kokios saugos priemonės leis išvengti pavojaus.



#### Prašome atkreipti dėmesį!

Informacija, kurią sudaro naudojimosi rekomendacijos ir naudingi patarimai.



### ĮSPĖJIMAS

**Perskaitykite visus su sauga susijusius įspėjimus ir instrukcijas.**

*Nesilaikant šių įspėjimų ir instrukcijų, galima patirti elektrošoką, gali kilti gaisras, ir (arba) galima sunkiai susižeisti.*

**Išsaugokite visus įspėjimus ir instrukcijas, kad pasinaudotumėte ateityje.**

Sąvoka „elektriniai įrankiai“ įspėjimuose reiškia į elektros tinklą jungiamą (laidinį) elektrinį įrankį arba maitinamą iš baterijų (belaidį) elektrinį įrankį.

### Darbo vietos sauga

- 1. Darbo vieta turi būti švari ir gerai apšviesta.** *Esant netvarkingai ir neapšviestai darbo vietai, gali nutikti nelaimė.*
- 2. Nesinaudokite elektriniais įrankiais sprogyje plinkoje, pvz., esant greitai užsiliepsnojančių skysčių, dujų arba dulkių.** *Elektriniai įrankiai skleidžia kibirkštis, dėl kurių gali užsiliepsnoti dulkės arba dūmai.*
- 3. Dirbant su elektriniu įrankiu šalia negali būti vaikų ir kitų asmenų.** *Nukreipę dėmesį į juos, galite nebekontroliuoti situacijos.*

### Elektros sauga

- 4. Elektrinių įrankių kištukai turi atitikti kištukinį lizdą. Niekada jokiu būdu neperdarykite kištuko. Nenaudokite kištuko adapterio su įžemintais (įžemėjusiais) elektriniais įrankiais.** *Neperdaryti kištukai ir tinkami lizdai sumažins elektrošoko tikimybę.*
- 5. Venkite kūno kontakto su įžemintais arba įžemėjusiais paviršiais: vamzdžiais, radiatoriais, viryklėmis ir šaldytuvais.** *Elektrošoko tikimybė padidėja, jeigu jūsų kūnas įsižemina.*
- 6. Nelaikykite elektrinių instrumentų taip, kad juos sulytų arba paveiktų drėgmė. Vandens patekimas į elektrinį įrankį padidina elektrošoko tikimybę.**
- 7. Nesielkite netinkamai su laidu. Niekada nenaudokite jo kam nors tempti, vilkti ir neišjunkite elektrinio įrankio tempdami už laido. Laidui kenkia šiluma, riebalai, gali pažeisti aštrūs paviršiai ar judantys objektai.** *Jeigu laidai yra pažeisti arba susipainioję, padidėja elektrošoko grėsmė.*
- 8. Dirbdami su elektriniu įrankiu lauke, naudokitės prailgintuvu, pritaikytu dirbti lauke.** *Naudojant tinkamą laidą, kai dirbama lauke, sumažėja elektrošoko grėsmė.*
- 9. Jeigu būtina reikia naudotis elektros instrumentu drėgnoje vietoje, naudokite įžemėjimo gedimo srovės pertraukiklį (GFCI).** *Naudojant GFCI sumažėja elektrošoko grėsmė.*

## Bendroji sauga dirbant su elektriniais įrankiais

### Asmeninė sauga

- 10. Dirbdami su elektriniu įrankiu, būkite budrūs, žiūrėkite, ką darote, ir vadovaukitės sveiku protu. Nesinaudokite elektriniu įrankiu, jei esate pavargę, paveikti svaiginamųjų medžiagų, alkoholio arba vaistų. Akimirksnį tapę neatidūs dirbdami su elektriniu prietaisu galite sunkiai susižeisti.**
- 11. Naudokite asmenines apsaugines priemones. Visada būkite su akiniais.**  
*Apsauginės priemonės, pvz., nuo dulkių apsauganti kaukė, neslidūs saugūs batai, šalmas, klausos apsaugos priemonės, naudojamos atitinkamomis sąlygomis lems tai, kad susižeisite ne taip sunkiai.*
- 12. Kad staklės neįsijungtų. Įsitikinkite, kad jungiklio padėtis yra „išjungta“, prieš prijungdami stakles prie elektros energijos šaltinio arba sudėtinės baterijos, jas pakeldami ar nešdami. Jeigu nešdami elektrinį įrankį paliesite pirštu jungiklį arba varikliui dirbant atjungsite įrankio su jungikliu išsikrovusią bateriją, gali įvykti nelaimė.**
- 13. Prieš įjungdami įranki, prašau įsitikinti, kad nėra paliktas disko užveržimo raktas.**  
*Disko užveržimo raktas, prie įrankio besisukančios dalies, gali sužeisti.*
- 14. Nepersistenkite. Būkite su tinkama avalyne ir visada išlaikykite pusiausvyrą. Tai leis netikėtose situacijose geriau išlaikyti kontrolę.**
- 15. Tinkamai apsirenkite. Nevilkėkite laisvais drabužiais ir nebūkite su papuošalais. Jūsų plaukai, drabužiai ir pirštinės jokių būdu negali prisiliesti prie judančių dalių. Laisvus drabužius, papuošalus arba ilgus plaukus gali įtraukti judančios dalys.**
- 16. Įsitikinkite, kad dulkių nusiurbimo įranga yra tinkamai sumontuota. Naudojant dulkių nusiurbimo įrangą, gali būti sumažinta su jomis susijusi žala.**

## **Bendroji sauga dirbant su elektriniais įrankiais**

### **Elektrinio įrankio naudojimas ir priežiūra**

- 17. Nenaudokite pernelyg galingo elektrinio įrankio. Naudokite savo veiklai tinkamą elektrinį įrankį.** *Tinkamas elektrinis įrankis geriau ir saugiau padarys darbą tuo lygmeniu, kuriam jis buvo sukurtas.*
- 18. Nenaudokite elektrinio įrankio, jeigu su jungikliu negalima jo įjungti ir išjungti.** *Bet koks elektrinis įrankis, kurio negalima kontroliuoti su jungikliu, yra pavojingas ir turi būti suremontuotas.*
- 19. Ištraukite elektrinio įrankio laido kištuką iš elektros energijos šaltinio ir (arba) atjunkite sudėtinę bateriją nuo šaltinio prieš ką nors reguliuodami, keisdami priedus ar padėdami jį sandėlyje.** *Tokios prevencinės saugos priemonės sumažina grėsmę, kad elektrinis įrankis atsitiktinai įsijungs.*
- 20. Laikykitės nenaudojamus elektrinius įrankius taip, kad prie jų neprieitų vaikai ir neleiskite jais naudotis asmenims, kurie nežino, kaip naudotis elektriniu įrankiu ar nėra susipažinę su šiomis instrukcijomis.** *Elektriniai įrankiai nemokančių jais naudotis rankose yra pavojingi.*
- 21. Prižiūrėkite elektrinius įrankius. Patikrinkite, ar nėra išscentravusių ar nepritvirtintų judančių dalių, sugadintų detalių ir kas nors nėra tokios būklės, kad pasikeistų elektrinio įrankio veikimas. Jeigu kas nors sugadinta, pirmiausia elektrinį įrankį suremontuokite.** *Daug nelaimingų atsitikimų įvyko todėl, kad elektriniai įrankiai buvo blogai prižiūrimi.*
- 22. Pjovimo įrankiai turi būti aštrūs ir švarūs. Kai pjovimo įrankiai tinkamai prižiūrimi ir jų diskų pjaunantieji kraštai aštrūs ir nesulankstyti, įrankį lengviau kontroliuoti.**
- 23. Naudokitės elektriniu įrankiu, priedais ir įrankio detalėmis pagal šias instrukcijas, atsižvelgdami į darbo sąlygas ir darbą, kurį reikia atlikti.** *Jeigu elektrinis įrankis naudojamas ne tai veiklai, kuriai jis buvo numatytas, galima susižaloti.*

### **Paslaugos**

- 24. Elektrinio įrankio priežiūros paslaugas gali teikti tik kvalifikuotas asmuo, jis gali jį remontuoti tik naudodamas tokias pat pakeičiamas dalis.** *Tokiu būdu bus užtikrinta, kad darbas su elektriniu įrankiu bus saugus.*

## Techninės charakteristikos

### Techninės specifikacijos

Kanalų freza	<b>SG150</b>	<b>SG180</b>
Darbinė įtampa (V / Hz)	~230 / 50/60	~230 / 50/60
Galingumas (W)	1800	1800
Apsaugos klasė	■/ II	■/ II
Sukių skaičius (min-1)	7800	4100
Disko skersmuo (mm)	150	185
Įpjovos plotis (mm)	7 – 35	9 – 43
Įpjovos gylis (mm)	7 – 45	15 – 60
Svoris (kg)	5.6	6.0
Elektronika	Taip	Taip
Lpa (garso slėgis) dB (A) K = 3 dB	95	99
Lwa (garso galingumas) dB (A)	106	110
Vibracijos matavimas: K = 1.5 m/s <sup>2</sup>		
Papildoma rankena (11) m/s <sup>2</sup>	2.79	2.11
Galinė rankena (2) m/s <sup>2</sup>	3.73	3.24

Svoris pagal EPTA procedūrą 01/2003

Triukšmo vertės ir vibracijos vertės pagal EN 60745.

### Įrankio charakteristika

Įrankis yra su specialia elektronine įranga. Ji reguliuoja greitį ir žalias (raudonas) indikatorius lemputes (ilustracijos 8-ame puslapyje 12 ir 13 nuoroda), leidžia pasiekti, kad darbo eiga būtų kuo tinkamiausia, taip esant sąlygoms, kuriomis įrankis mažiausiai genda.

#### Vizualizacija

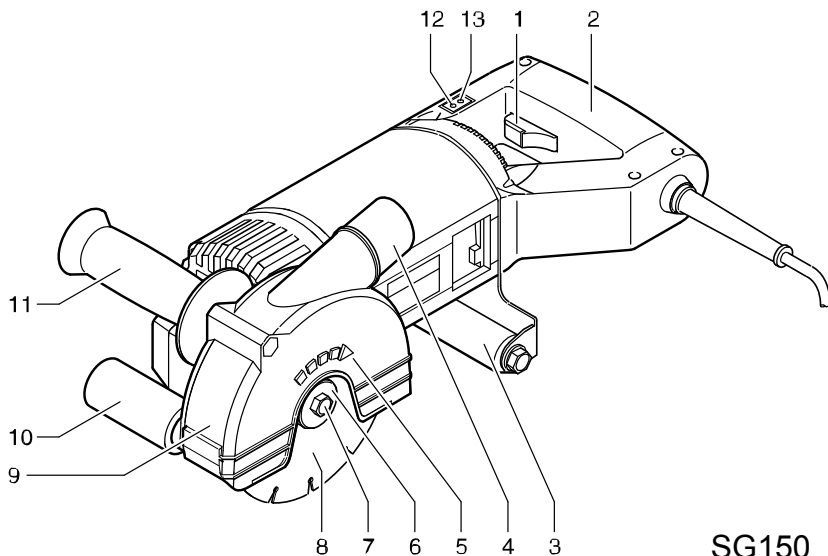
Žalia: greitis, leidžiantis optimaliai pjauti

Raudona: greitis per mažas – įrankis nustoja veikti

Jeigu į šiuos įspėjimo ženklus nekreipiama dėmesio, t. y. įrankis eksploatuojamas intensyviai, elektronika jį išjungia dėl per didelio apkrovimo. Po to, kai pjaunant sausuoju būdu deimantiniai pjovimo diskai nustoja sukintis, ištraukite įrankį iš pjaunamo kanalo. Įrankis tuoj vėl gali pradėti dirbti.

## Įrankio dalys ir kontrolė

- 1 Jungiklis įjungti ir išjungti
- 2 Rankena
- 3 Galinis velenas
- 4 Lizdai dulkių nusiurbimo įrangos jungčiai
- 5 Sukimosi krypties rodyklė
- 6 Prispaudimo flanšas
- 7 Šešiakampis varžtas (kairinis sriegis)
- 8 Deimantinis diskas pjauti sausuoju būdu
- 9 Apsauginis gaubtas
- 10 Priekinis velenas
- 11 Papildoma rankena
- 12 Žalias šviesos diodas
- 13 Raudonas šviesos diodas



SG150

## Prieš pradėdant darbą

Atkreipkite dėmesį į šiuos nurodymus ir jų laikykitės kiekvieną kartą naudodamiesi įrankiu, kad dirbti su kanalų freza būtų saugu.

- Perskaitykite visus šiame naudojimo vadove pateiktus nurodymus ir įspėjimus.
- Patikrinkite ar įtampa techninių duomenų plokštelėje atitinka įtampą elektros tinkle.
- Kiekvieną kartą prieš naudojant patikrinkite įrankį, elektros jungties kabelį, kištuką, ar pritvirtinti deimantiniai diskai.
- Naudokite tik deimantinius diskus pjauti sausuoju būdu, rekomenduojamus bendrovės **MAKITA**, atsižvelgiant į paskirtį. Naudokite tik deimantinius diskus pjauti sausuoju būdu, kurie buvo patvirtinti kaip tinkami dvigubam pjovimui.



### • **Pavojus!**

Grėsmė susižeisti suskilus deimantiniams diskui.

- ▶ Naudokite tik deimantinius diskus pjauti sausuoju būdu, kurių nustatytas greitis yra bent toks, koks yra kanalų frezos didžiausias greitis be apkrovos, ir laikykitės gamintojo nurodymų, kaip pritaikyti ir naudoti deimantinius diskus pjauti sausuoju būdu.

Visuomet atkreipkite dėmesį ir laikykitės nurodymų, susijusių su deimantinių diskų matmenimis. Skylės skersmuo turi būti toks, kad visiškai tiktų varomajam velenui (Ø 22 mm) nieko nedarant. Nenaudokite įvorių ir adapterių deimantiniams diskams pritaikyti.

- Patikrinkite, ar deimantiniai diskai pjauti sausuoju būdu puikiai tinka ir yra tinkamai pritvirtinti.
- Prijunkite tinkamą dulkių nusiurbimo įrangą.
- Dėvėkite apsauginius drabužius, šalną, naudokite klausą apsaugančias priemones, dėvėkite saugos akinius ir pirštines, o prireikus – prijuostę.

## Numatomas naudojimas

Kanalų freza gali būti naudojama tik su deimantiniais diskais skirtais pjauti statybinėms medžiagoms (plytoms, kalkių ir smėlio plytoms, neapdorotam akmeniui) ir betonui pjauti sausuoju būdu. Įrankis negali būti naudojamas metalui, stiklui, medžiui ir pan. pjauti.

Kanalų freza gali būti naudojama tik su atitinkama dulkių nusiurbimo įranga, kuri skirta akmens dulkėms.

Niekada nenaudokite deimantinių diskų pjauti sausuoju būdu, šlifavimo darbams.

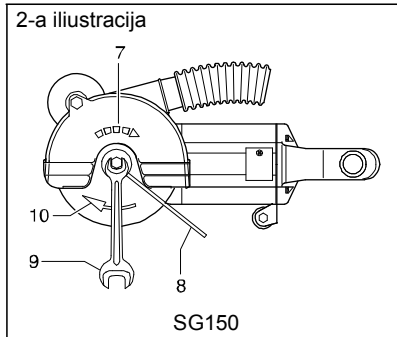
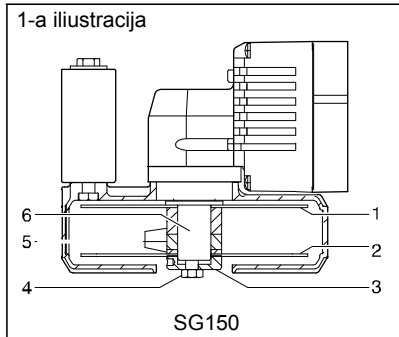
Deimantinius diskus būtina apsaugoti nuo šoninio spaudimo.

## Eksplotavimas ir kontrolė

### Kaip pritaikyti arba pakeisti deimantinius diskus pjauti sausuoju būdu (1 ir 2 iliustracijos)

Jeigu naudojamos pjovimo įrankių su dviem deimantiniais diskais, kartais diskus reikia sukeisti vietomis, kad vienodai dėvėtūsi. Nevienodai nusidėvėję deimantiniai diskai neturėtų būti naudojami kartu.

Šios rūšies kanalų freza gali būti ir su vienu deimtiniu disku.



- Uždėkite deimantinį diską (1) ant varomojo veleno (6) (1-a iliustracija), atkreipkite dėmesį į sukimosi krypties rodyklę ant korpuso (7) deimantinio disko (10) (2-a iliustracija).
- Užmaukite metalines tarpines (5) ant varomojo veleno (6), atsižvelgdami į reikalingą prapjovos plotį (1-a iliustracija).
- Uždėkite deimantinį diską (2) ant varomojo veleno (6) (1-a iliustracija), atkreipkite dėmesį į sukimosi krypties rodyklę ant korpuso (7) deimantinio disko (10) (2-a iliustracija). Kanalų frezos, tik su vienu deimtiniu disku šiose instrukcijose neaprašytos.
- Užmovus metalines tarpines (5) ant varomojo veleno (6). Varomasis velenas (6) vis dar turi išsikišti, kad centre būtų vietos prispaudimo flanšui (3) (1-a iliustracija).



#### ***Prašome atkreipti dėmesį!***

Ar prispaudimo flanšo skylė yra (3) centre.

Užmaukite prispaudimo flanšą (3). Priderinkite varomojo veleno sriegį (6) prie skylės prispaudimo flanše (3) (1-a iliustracija).



#### ***Prašome atkreipti dėmesį!***

Šešiakampis varžtas (4) su kairiniu sriegiu.

Naudokite šešiakampį varžtą (4), kad prisuktumėte prispaudimo flanšą (3) ant varomojo veleno (6) (kairinis sriegis) (1-a iliustracija) ir priveržkite su veržliarakčiu atviru galu, SW 13 (9) (10 Nm), tuo metu naudodami smaigą (8), kad tvirtai prispaustų prie prispaudimo flanšo (3) (2-a iliustracija).

- Patikrinkite, kaip pritaikyti deimantiniai diskai. Deimantiniai diskai turi būti pritaikyti, kaip buvo aprašyta pirmiau, jie turi laisvai sukis. Deimantiniai diskai, kurie yra pažeisti, darbas veiksamas netinkamas ir kurie vibruoja, turi būti tuoj pat pakeisti.



#### ***Pavojus!***

Kyla grėsmė susižeisti suskilus deimantiniam diskui (dalis išlaksto); taip gali atsitikti, jei diskai pažeisti, jų darbas netinkamas ir jie vibruoja.

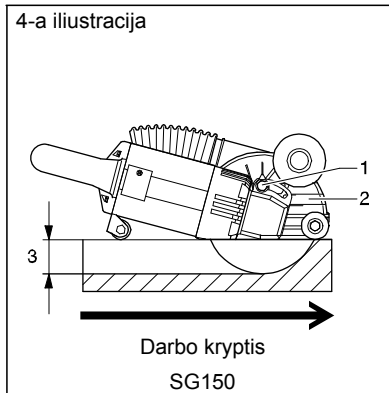
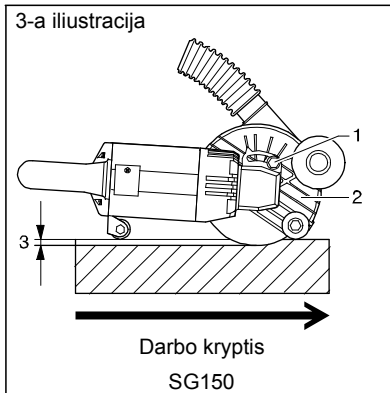
► Išbandydami staklių veikimą, stebėkite, kad jūsų kūnas nepriartėtų prie diskų, nepalieskite jų ir nesuspauskite.

Bent 30 sekundžių stebėkite, kaip įrankis veikia be apkrovos.



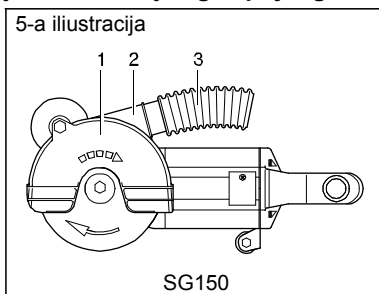
## Eksploatavimas ir kontrolė

Nustatykite pjovimo gylį (3 ir 4 iliustracijos)



- Su veržliarakčiu atviru galu SW 13 atlaisvinkite šešiakampę veržlę (1) ant apsauginio gaubto (2). Nustatykite pjovimo gylį (3) reguliuodami apsauginį gaubtą (2). Priveržkite šešiakampę veržlę (1) (3 ir 4 iliustracijos).

Dulkių nusiurbimo įrangos prijungimas (5-a iliustracija).

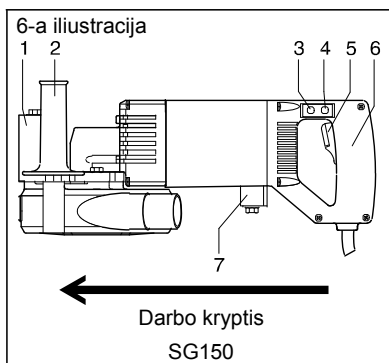


- Patikrinkite, kaip funkcionuoja dulkių siurblys ir po to tvirtai įkiškite dulkių siurblio žarną (3) į lizdą (2) apsauginiame gaubte (1).
- **Prašome atkreipti dėmesį!** Dulkių siurblio žarną reikia per jėgą užmaiti ant kanalu frezos jungties, kai įranga neįjungta (2).



## Eksploatavimas ir kontrolė

Ijunkite kanalų frežą ir pjaustykite (6-a iliustracija)



- Visada laikykite pjovimo stakles su deimantiniais diskais ir bėgeliais tvirtai abiem rankomis už rankenų (2-a ir 6-a iliustracija).
- Priekinis velenas (1) turi liesti sieną – deimantiniai diskai pjauti sausuoju būdu neturi liesti sienos.
- Įjunkite kanalų frežą naudodamiesi jungtuku (5) ir laukite, kol bus pasiektas darbinis greitis – užsidegs žalias šviesos diodas (3).
- Tolygiai suleiskite deimantinius diskus pjauti sausuoju būdu į sieną – žalias šviesos diodas (3) turi nenustoti degti.
- Kai tik galinis velenas (7) palies sieną, kanalų freza gali būti nukreipta planuota kryptimi. Žr. 6-ą iliustraciją, kur parodyta kanalų frezos darbinė kryptis.



### •Atsargiai!

*Deimantiniai diskai gali atšipti ar būti pažeisti dėl perkaitimo. Perkaitintas deimantinis diskas (pamėlynavęs) paprastai nebegali būti pagalastas.*

► *Pjovimas gali būti tiek intensyvus, kiek deimantiniai diskai gali šlifuoti medžiagą. Todėl jūs neturite jėga versti deimantinių diskų dirbti, venkite nukrypimo arba spaudimo.*

Jeigu darbas yra pernelyg intensyvus, užsidega raudonas šviesos diodas (4). Tada jūs turite tuoj pat sumažinti greitį, kol vėl užsidegs žalias šviesos diodas (3) (6-a iliustracija).

Jeigu į šiuos įspėjimo ženklus nekreipiama dėmesio, t. y. įrankis eksploatuojamas intensyviai, elektronika jį išjungia dėl per didelio apkrovimo.



### • Pavojus!

*Kyla grėsmė susižeisti dėl nekontroliuojamo pjovimo kanalų frezos pasislinkimo, nukreipus pjovimo įrenginį pjūvio kryptimi.*

► *Visada laukite, kol deimantiniai diskai pjauti sausuoju būdu visiškai sustos prieš ištraukdami įrenginį iš įpjovos.*

Po to pjauti galima toliau, kaip buvo aprašyta (kanalų frežą ir pjaustykite).



- **Prašome atkreipti dėmesį!** Kanalų freza taip pat išsijungia, jeigu deimantiniai diskai neturi pakankamai pjovimo galios. Tokiu atveju patikrinkite, ar tam tikram naudojimui pasirinkote tinkamą deimantinį diską.

## Eksploatavimas ir kontrolė

### Pjovimo proceso užbaigimas

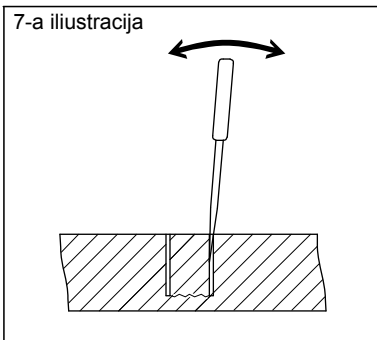


• **Pavojus!** Kyla grėsmė susižeisti dėl nekontroliuojamo kanalų frezos pasislinkimo, nukreipus pjovimo įrenginį pjūvio kryptimi.

► Visada laukite, kol deimantiniai diskai pjauti sausuoju būdu visiškai sustos prieš ištraukdami įrenginį iš įpjovos.

Išjunkite kanalų frezą naudodamiesi jungtuku (5) (6-ą iliustracija) ir neištraukite jų iš įpjovos, kol deimantiniai diskai visiškai nesustojo.

7-a iliustracija



• **Atsargiai!**

Kyla grėsmė, kad deimantiniai diskai suskils!

► Niekada nemėginkite su deimantiniais diskais pjauti sausuoju būdu sugriauti padaryto plyšio trajektorijos centre esančios dalies.

Naudokite tinkamą įrankį (pvz., kalną), kad sugriautumėte padaryto plyšio trajektorijos centre esančią dalį (7-a iliustracija).

## Valymas



### Pavojus!

*Kyla grėsmė susižeisti dėl elektrošoko.*

- ▶ *Atjunkite įrenginį nuo elektros šaltinio, jeigu norite ką nors daryti kanalų freza.* Įrenginys turi būti išvalomas po kiekvieno darbo etapo.
- Kruopščiai jį išvalykite, taip pat jį valykite pučiant suslėgtą orą.
- Patikrinkite, ar rankenos yra sausas ir neriebaluotos.

## Priežiūra



### Pavojus!

*Kyla grėsmė susižeisti dėl elektrošoko.*

- ▶ *Atjunkite įrenginį nuo elektros šaltinio, jeigu norite ką nors daryti kanalų freza.* Kanalų freza turi būti techniškai patikrinta bent kartą per metus. Be to, remontas gali būti būtinas atsižvelgiant į anglies šepetėlių nusidėvėjimą.
- Įrankio techninės priežiūros darbus gali atlikti tik bendrovės **MAKITA** įgaliotos paslaugų ir remonto įmonės. Būtinai naudokite tik bendrovės **MAKITA** atsargines dalis ir originalius **MAKITA** priedus.

## EB atitikties deklaracija

Mes, „Makita Corporation“, kaip atsakomybę prisiimantis gamintojas, pareiškiame, kad toliau minimos bendrovės „Makita“ staklės:

Įrankio paskirtis  
Modelio Nr. / Tipas

Kanalų freza  
SG150, SG180

yra serijinės gamybos ir

atitinka šios Europos sąjungos direktyvos reikalavimus:

2006/42/EB

ir yra pagamintos laikantis toliau nurodomo standarto arba standartizuoto dokumento:

EN60745

Techninę dokumentaciją turi mūsų įgaliotasis atstovas Europos Sąjungoje,  
tai

**MAKITA INTERNATIONAL EUROPE LTD.**

Michigan Drive, Tongwell, Milton Keynes,  
Bucks MK15 8JD, ANGLIJA



Tomoyasu Kato,  
direktorius

Makita Corporation, 3-11-8 Sumiyoshi-Cho, Anjo, Aichi, 446-8502, Japonija

## Saturs

<b>Saturs</b>	<b>30</b>
<b>Svarīga informācija</b>	<b>30</b>
<b>Piktogrammas</b>	<b>31</b>
Uz dimanta griežņa redzamo piktogrammu skaidrojums	31
Tekstā izmantoto piktogrammu skaidrojums	31
<b>Vispārīga elektriskā darbarīka drošība</b>	<b>32</b>
Saglabājiēt visus brīdinājumus un norādījumus, lai tos varētu lietot arī turpmāk	32
Darba zonas drošība	32
Elektriskā drošība	32
Personiskā drošība	33
Elektriskā darbarīka lietošana un apkope	34
Serviss	34
<b>Tehniskais raksturojums</b>	<b>35</b>
Tehniskās specifikācijas	35
Tehniskais raksturojums	35
<b>Ierīces sastāvdaļas un vadīklas</b>	<b>36</b>
<b>Pirms darba sākšanas</b>	<b>37</b>
<b>Paredzētais lietojums</b>	<b>37</b>
<b>Darbināšana un vadība</b>	<b>38</b>
Sausai griešanai paredzēto dimanta griezējdisku uzstādīšana vai nomaiņa	38
Maks. griešanas dziļums	39
Putekļu nosūcēja pievienošana	39
Dimanta griežņa ieslēgšana un griešana	40
Griešanas procesa beigšana	41
<b>Tīrīšana</b>	<b>42</b>
<b>Apkope</b>	<b>42</b>
<b>EK atbilstības deklarācija</b>	<b>43</b>


## Svarīga informācija



Pirms jebkādu darbu ar ierīci sākšanas obligāti ir jāizlasa šī rokasgrāmata, drošības instrukcijas un brīdinājumi, kuri obligāti ir jāievēro ierīces izmantošanas laikā.

Šo rokasgrāmatu vienmēr uzglabājiēt kopā ar ierīci.

## Uz dimanta griežņa redzamo piktogrammu skaidrojums

 CE markējums uz izstrādājuma nozīmē, ka izstrādājums atbilst visu attiecināmo Eiropas likumdošanas aktu prasībām un ir pakļauts paredzētajām saderības novērtēšanas procedūrām.



### Aizsardzības klasei II atbilstošs aprīkojums

Ierīces elektroizolācija ir uzstādīta tādā veidā, lai darbības traucējumu gadījumā nebūtu atsegtu metāla daļu, kuras atrodas zem sprieguma. Ierīcei nav uzstādīts aizsargzemējums.



### Videi draudzīga atbrīvošanās no nolietota aprīkojuma

Nolietots aprīkojums satur vērtīgus materiālus, kurus ir iespējams pārstrādāt otrreizējai izmantošanai. Nedrīkst pieļaut akumulatoru, smērvielu un līdzīgu materiālu nokļūšanu apkārtējā vidē.

Tādēļ atbrīvojieties no nolietotā aprīkojuma, izmantojot piemērotas vākšanas sistēmas.



### Lietojiet ausu aizsargus!

## Tekstā izmantoto piktogrammu skaidrojums



### **Bīstami!**

Šis simbols apzīmē tiešu bīstamību vai vispārīgu cilvēku veselības un dzīvības apdraudējumu. Šo instrukciju neievērošanas gadījumā pastāv risks gūt smagas traumas, tai skaitā dzīvību apdraudošas.

► Ar šo bultiņu tiek norādīti atbilstoši drošības pasākumi, kas jāievēro, lai novērstu apdraudējumu.



### **Elektrības radītais apdraudējums!**

Šis simbols apzīmē tiešu bīstamību vai elektrības radītu cilvēku veselības un dzīvības apdraudējumu. Šo instrukciju neievērošanas gadījumā pastāv risks gūt smagas traumas, tai skaitā dzīvību apdraudošas.

► Ar šo bultiņu tiek norādīti atbilstoši drošības pasākumi, kas jāievēro, lai novērstu apdraudējumu.



### **Uzmanību!**

Šis simbols norāda uz iespējami bīstamām situācijām. Šo instrukciju neievērošanas rezultātā var tikt gūtas vieglas traumas vai bojāts īpašums.

► Ar šo bultiņu tiek norādīti atbilstoši drošības pasākumi, kas jāievēro, lai novērstu apdraudējumu.



### **Nemiet vērā!**

Šajā informācijā ir sniegti ierīces izmantošanas ieteikumi un noderīgi padomi.

# Vispārīga elektriskā darbarīka drošība



## BRĪDINĀJUMS!

**Izlasiet visus drošības brīdinājumus un visus norādījumus.**

*Ja netiks ievēroti drošības brīdinājumi un instrukcijas, tiks radīts risks saņemt elektriskās strāvas triecienu, izraisīt aizdegšanos un/vai nopietnu traumu gūšanu.*

**Saglabājiet visus brīdinājumus un norādījumus, lai tos varētu lietot arī turpmāk.**

Brīdinājumos termins „elektriskais darbarīks” attiecas uz elektrisko darbarīku, kam elektroenerģija tiek padota no tīkla (ar vadu) vai no baterijām (bezvadu).

## Darba zonas drošība

- 1. Darba videi jābūt tīrai un labi apgaismotai.** *Nesakārtota un tumša darba vide veicina nelaimes gadījumu notikšanu.*
- 2. Neizmantojiet elektrisko darbarīku eksplozīvās atmosfērās, piemēram, uzliesmojošu šķidrumu, gāzu vai putekļu klātbūtnē.** *Elektriskie darbarīki rada dzirksteles, kuras var aizdedzināt putekļus vai izgarojumus.*
- 3. Elektriskā darbarīka darbināšanas laikā bērniem un klātesošajiem jāatrodas drošā attālumā.** *Ja jūsu uzmanība tiks novērsta, var tikt zaudēta kontrole pār darbarīku.*

## Elektriskā drošība

- 4. Elektriskā darbarīka kontaktdakšai jāatbilst rozetei.** *Nekādā gadījumā nemodificējiet kontaktdakšu. Ar sazēmētiem elektriskajiem darbarīkiem nedrīkst izmantot jebkāda veida adapterus. Nemodificētas kontaktdakšas un atbilstošas rozetes samazinās elektrošoka saņemšanas risku.*
- 5. Izvairieties no ķermeņa nonākšanas saskarē ar sazēmētām virsmām, piemēram, caurulēm, radiatoriem, plītiem un ledusskapjiem.** *Ja ķermenis ir sazēmēts, paaugstinās elektrošoka saņemšanas risks.*
- 6. Nepakļaujiet elektriskos darbarīkus lietum vai slapjiem apstākļiem.** *Ūdenim iekļūstot elektriskajā darbarīkā, paaugstinās elektrošoka saņemšanas risks.*
- 7. Nebojājiet vadu.** *Nekādā gadījumā neizmantojiet vadu elektriskā darbarīka nešanai, vilkšanai vai atvienošanai no tīkla. Neļaujiet vadam nonākt saskarē ar karstuma avotiem, asām malām vai kustīgām daļām. Bojāti vai samudžināti vadi paaugstina elektrošoka saņemšanas risku.*
- 8. Izmantojot elektrisko darbarīku zem klajas debess, lietojiet piemērotu elektrisko pagarinātāju.** *Lai samazinātu elektrošoka saņemšanas risku, izmantojiet vadu, kas paredzēts lietošanai zem klajas debess.*
- 9. Ja nav iespējams izvairīties no elektriskā darbarīka lietošanas mitros apstākļos, izmantojiet strāvas padevi, kas aprīkota ar zemslēguma ķēžu pārtraucēju (GFCI).** *GFCI lietošana samazina elektrošoka saņemšanas risku.*



# Vispārīga elektriskā darbarīka drošība

## Personiskā drošība

- 10. Saglabājiet modrību, sekojiet līdzi veicamajam darbam un izmantojiet elektrisko darbarīku saskaņā ar veselo saprātu. Nelietojiet elektrisko darbarīku, ja jūtaties noguris vai atrodaties apreibinošu vielu, alkohola vai medikamentu ietekmē.**  
*Elektrisko darbarīku izmantošanas laikā pietiek ar vienu mirkli neuzmanības, lai izraisītu nopietnu traumu gūšanu.*
- 11. Izmantojiet individuālos aizsardzības līdzekļus. Vienmēr lietojiet aizsargbrilles.**  
*Atbilstošos apstākļos izmantoti aizsardzības līdzekļi, piemēram, respirators, neslīdoši apavi, aizsargķivere vai dzirdes aizsardzības līdzekļi samazinās risku savainoties.*
- 12. Novērsiet ierīces neparedzētu iedarbošanos. Pirms ierīces pievienošanas elektroenerģijas avotam un/vai akumulatoru pakai, pacelšanas vai pārnēsāšanas nodrošiniet, lai slēdzis atrastos izslēgtā pozīcijā. Ierīces pārnēsāšanas laikā turot pirkstu uz ieslēgšanas slēdža vai pievienojot strāvas avotam ierīces, kuru slēdzis ir ieslēgtā pozīcijā, tiek palielināts negadījumu atgadīšanās risks.**
- 13. Pirms elektriskā darbarīka ieslēgšanas noņemiet regulēšanas atslēgas un uzgriežņu atslēgas. Uzgriežņu atslēga vai regulēšanas atslēga, kas palikusi pie ierīces rotējošas daļas, var izraisīt traumas.**
- 14. Nestiepieties pārāk tālu. Vienmēr stāviet stabili un līdzsvarā. Tādējādi varēsiet saglabāt kontroli pār elektrisko darbarīku neparedzētās situācijās.**
- 15. Valkājiet piemērotu apģērbu. Nevalkājiet vaļīgu apģērbu vai rotaslietas. Neļaujiet matiem, apģērbam un cimdkiem nonākt saskarē ar kustīgajām daļām. Vaļīgās drēbes, rotaslietas vai gari mati var iekļerties kustīgajās daļās.**
- 16. Ja darbarīkam paredzēts pieslēgt putekļu ekstrakcijas un savākšanas ierīces, pārliecinieties, ka tās ir pievienotas un tiek izmantotas pareizi. Putekļu savākšanas ierīču izmantošana var samazināt putekļu radīto kaitējumu.**

## Vispārīga elektriskā darbarīka drošība

### Elektriskā darbarīka lietošana un apkope

17. **Nepārslogojiet elektrisko darbarīku. Izmantojiet pielietojumam atbilstošu elektrisko darbarīku; Atbilstošs elektriskais darbarīks labāk un drošāk spēs tikt galā ar veicamo darbu, darbojoties ar paredzēto noslogojumu.**
18. **Neizmantojiet elektrisko darbarīku, ja to nav iespējams ieslēgt un izslēgt ar slēdzi. Elektriskais darbarīks, kura darbību nevar kontrolēt ar slēdzi, ir bīstams un ir jāremontē.**
19. **Pirms veicat jebkādus pielāgojumus, maināt piederumus vai noglabājat elektrisko darbarīku pēc tā izmantošanas, atvienojiet kontaktdakšu no enerģijas avota un/vai akumulatoru paku no elektriskā darbarīka. Šādi drošības pasākumi samazina risku nejauši iedarbināt elektrisko darbarīku.**
20. **Kad elektriskie darbarīki netiek izmantoti, glabājiet tos vietās, kur tiem nevar piekļūt bērni un nejaujiet tos izmantot cilvēkiem, kuri nepārzina to lietošanu vai nav iepazinušies ar šīm instrukcijām. Nelietpratīgu lietotāju rokās elektriskie darbarīki ir bīstami.**
21. **Uzturiet elektriskos darbarīkus darba kārtībā. Pārbaudiet, vai kustīgās daļas nav nepareizi novietotas vai iestrēgušas, kā arī, vai tās nav bojātas un neatrodas stāvoklī, kas var ietekmēt elektriskā darbarīka darbību. Ja kāda detaļa ir bojāta, pirms elektriskā darbarīka izmantošanas tam nepieciešams remonts. Elektriskie darbarīki, kuri nav darba kārtībā, bieži izraisa nelaimes gadījumus.**
22. **Uzturiet griezējinstrumentus asus un tīrus. Pastāv mazāka iespēja, ka pareizi uzturēti griezējinstrumenti ar asām griešanas šķautnēm iestrēgs un tos ir vieglāk kontrolēt.**
23. **Izmantojiet elektrisko darbarīku, tā piederumus, griezējinstrumentus u.c. saskaņā ar šīm instrukcijām, ņemot vērā darba apstākļus un veicamo darbu. Elektriskā darbarīka pielietojums, kas atšķiras no paredzētā, var radīt bīstamas situācijas.**

### Serviss

24. **Šī elektriskā darbarīka servisu jāveic kvalificētam remonta speciālistam, izmantojot tikai standarta rezerves daļas. Tādējādi tiks nodrošināta elektriskā darbarīka izmantošanas drošība.**

# Tehniskais raksturojums

## Tehniskās specifikācijas

	<b>SG150</b>	<b>SG180</b>
Dimanta griežņa tips		
Darba spriegums (V / Hz)	~230 / 50/60	~230 / 50/60
Elektroenerģijas patēriņš (vatos)	1800	1800
Aizsardzības klase	■ / II	■ / II
Ātrums (apgr./min.)	7800	4100
Disku diametrs (mm)	150	185
Griezuma platums (mm)	7 – 35	9 – 43
Griešanas dziļums (mm)	7 – 45	15 – 60
Svars (kg)	5.6	6.0
Ātruma elektronika	jā	jā
L <sub>pa</sub> (skaņas spiediens) dB (A) K = 3 dB	95	99
L <sub>wa</sub> (skaņas jauda) dB (A)	106	110
Vibrācijas mērijums: K = 1,5 m/s <sup>2</sup>		
Priekšējais rokturis (11) m/s <sup>2</sup>	2.79	2.11
Aizmugurējais rokturis (2) m/s <sup>2</sup>	3.73	3.24

Svars atbilstoši EPTA procedūrai 01/2003  
Trokšņa un vibrācijas vērtības atbilstoši EN 60745.

## Tehniskais raksturojums

Ierīces ir aprīkotas ar īpaši izstrādātu elektroniku. Tā pārbauga ierīces darbības ātrumu un sarkanie / zaļie gaismas indikatori (elementi nr. 12. un 13., skat. attēlu 8. lpp) palīdz panākt vispiemērotāko darba progresu un līdz ar to darbarīkam vissaudzīgākos darba apstākļus.

Vizuālie rādītumi

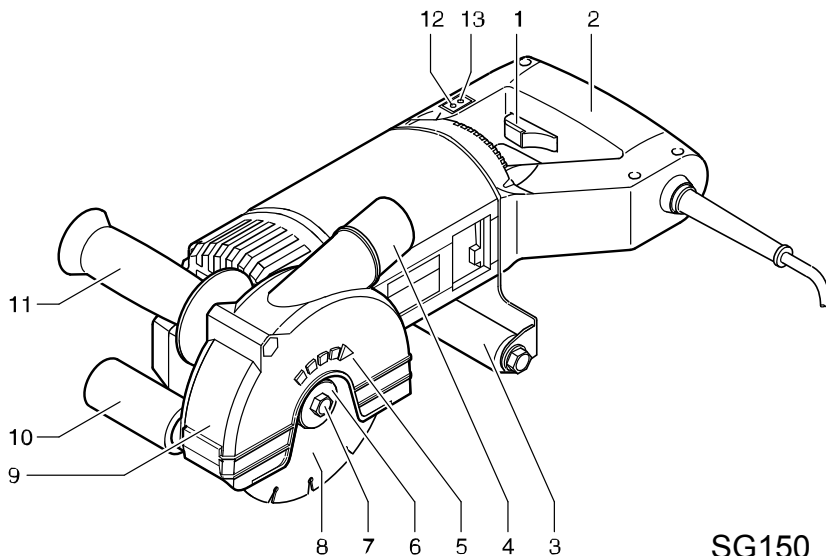
Zaļš optimālai griešanai piemērots ātrums

Sarkans: ātrums pārāk mazs – apstāšanās

Ja šis brīdinājuma signāls tiek ignorēts, t.i., padeve netiek samazināta, elektronika izslēgsies pie pārslodzes. Pēc sausas griešanai paredzēto dimanta griezējdisku apstāšanās izņemiet tos no gropes. Ierīci nekavējoties ir jāiedarbina no jauna.

## Ierīces sastāvdaļas un vadīklas

1. ON/OFF (IESL./IZSL.) slēdzis
2. Rokturis
3. Aizmugurējais veltnītis
4. Putekļu nosūcēja šļūtenes pievienošanas ligzda
5. Griešanas virzienu norādošā bulta
6. Starplika
7. Seškanšu skrūve (kreisā vītne)
8. Sausai griešanai paredzēts dimanta griezējdiska
9. Aiszarpgāsegs
10. Priekšējais veltnītis
11. Papildrokturis
12. Zaļa LED diode
13. Sarkana LED diode



SG150

## Pirms darba sākšanas

Pirms ierīces katras izmantošanas reizes ņemiet vērā šīs norādes un izpildiet tās, lai nodrošinātu dimanta griežņa drošu izmantošanu.

- Izlasiet visas šajā rokasgrāmatā sniegtās instrukcijas un brīdinājumus.
- Pārbaudiet, vai uz nominālvērtību plāksnītes norādītais spriegums atbilst elektroenerģijas padeves spriegumam.
- Pirms katras izmantošanas reizes pārbaudiet ierīci, savienojošo vadu, kontaktdakšus un pievelciet dimanta griezējdiskus.
- Izmantojiet tikai sausai griešanai paredzētos dimanta griezējdiskus, kurus **MAKITA** iesaka attiecīgajam pielietojumam. Izmantojiet tikai sausai griešanai paredzētos dimanta griezējdiskus, kuri ir apstiprināti duālai griešanai.
- **BTstami!**



Dimanta griezējdisku plaisāšana rada risku gūt traumas.

► Lietojiet tikai sausai griešanai paredzētus griezējdiskus, kuru apstiprinātais ātrums ir vismaz tikpat augsts, kā dimanta griežņa lielākais griešanās ātrums bez slodzes, un vadieties pēc ražotāja sniegtajām instrukcijām, uzstādot un izmantojot sausai griešanai paredzētos dimanta griezējdiskus.

Vienmēr ņemiet vērā dimanta griezējdisku izmēru. Atveres diametram ir cieši jāpieguļ piedziņas vārstai (Ø 22 mm), neatstājot brīvu vietu. Dimanta griezējdisku uzstādīšanai neizmantojiet reduktorus vai adapterus.

- Pārbaudiet, vai sausai griešanai paredzētie dimanta griezējdiski pieguļ perfekti un ir atbilstoši piestiprināti.
- Pievienojiet piemērotu putekļu nosūcēju.
- Izmantojiet individuālos aizsardzības līdzekļus, piemēram, ķiveri, dzirdes aizsardzības līdzekļus, aizsargcimdus un vajadzības gadījumā arī priekšautu.

## Paredzētais lietojums

Dimanta grieznis ir paredzēts izmantošanai tikai ar apstiprinātiem dimanta griezējdiskiem un sausu griezumu veikšanā mūrī (ķieģeļos, kaļķa-smilšu blokos, neapstrādātā akmenī) un betonā. Griezni nedrīkst izmantot metāla, stikla, koka u.c. materiālu slapjai griešanai.

Dimanta grieznis ir apstiprināts tikai lietošanai ar putekļu nosūcēju, kas ir paredzēts akmens putekļiem.

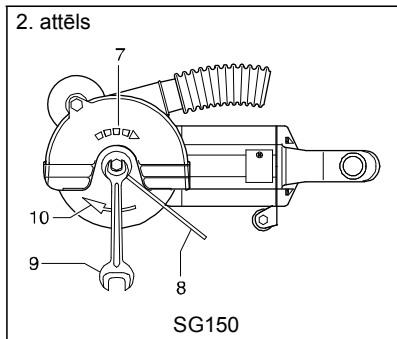
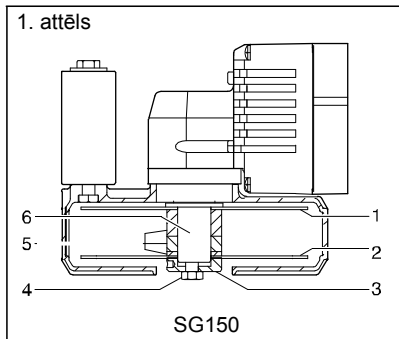
Nekādā gadījumā neizmantojiet sausai griešanai paredzētos dimanta griezējdiskus rupjai slīpēšanai.

Nepakļaujiet sausai griešanai paredzētos dimanta griezējdiskus laterālam spiedienam.

### Sausai griešanai paredzēto dimanta griezējdisku uzstādīšana vai nomaiņa (1. un 2. attēls)

Ja dimanta grieznis tiek izmantots ar diviem dimanta griezējdiskiem, tos laiku pa laikam ir jāsamaina ar vietām, lai nodrošinātu vienmērīgu nodilumu. Nevienmērīgi nodilušus dimanta griezējdiskus nedrīkst izmantot kopā.

Dimanta griezni var izmantot arī ar tikai vienu griezējdisku.



- Uzstumiet dimanta griezējdisku (1) uz piedziņas vārpstas (6) (1. attēls), ņemiet vērā griešanās virzienu norādošo bultiņu uz korpusa (7) un dimanta griezējdiska (10) (2. attēls).
- Novietojiet starplikus (5) uz piedziņas vārpstas (6) atbilstoši vajadzīgajam gropes platumam (1. att.).
- Uzstumiet dimanta griezējdisku (2) uz piedziņas vārpstas (6) (1. attēls), ņemiet vērā griešanās virzienu norādošo bultiņu uz korpusa (7) un dimanta griezējdiska (10) (2. attēls). Dimanta griezēja izmantošana ar tikai vienu griezējripi nav aprakstīta šajās instrukcijās.
- Novietojiet visus atlikušos starplikus (5) uz piedziņas vārpstas (6). Piedziņas vārpstai (6) joprojām jābūt izvīrītai, lai varētu centrēt paplāksni (3) (1. att.).



#### • **Ņemiet vērā!**

*Paplāksnes (3) atvere neatrodas centrā.*

Uzstumiet paplāksni (3). Savietojiet piedziņas vārpstas (6) vītņi ar paplāksnes atveri (3) (1. att.).



#### • **Ņemiet vērā!**

*Seškanšu skrūvei (4) ir kreisā vītne.*

Uzgrīzņa (3) pieskrūvēšanai pie piedziņas vārpstas (6) izmantojiet seškanšu skrūvi (4) (kreisā vītne) (1. att.) un pievelciet ar vajējo uzgrīzņu atslēgu SW 13 (9) (10 Nm), vienlaicīgi izmantojot tapu (8), lai cieši turētos pie paplāksnes (3) (2. att.).

- Pārbaudiet dimanta griezējdisku stiprinājumu. Dimanta griezējdiskiem jābūt piestiprinātiem atbilstoši iepriekš aprakstītajam un jāspēj brīvi griezties. Bojātie, nelīdzenie rotējošie vai vibrējošie dimanta griezējdiski ir nekavējoties jānomaina.



#### • **Bīstami!**

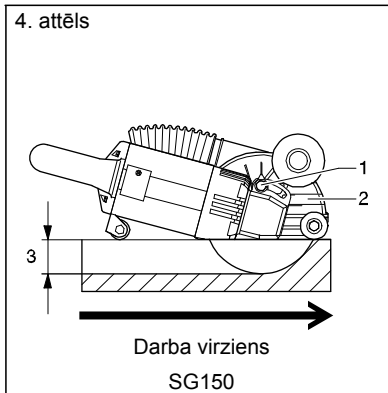
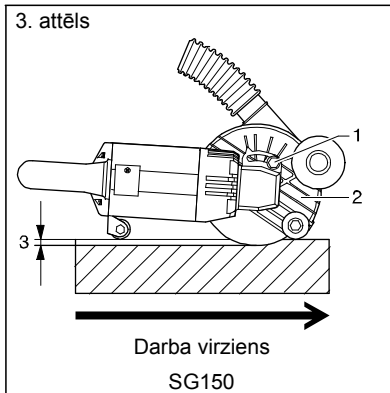
*Pastāv risks gūt traumas dimanta griezējdisku plaisāšanas dēļ (tiem sadaloties gabalos), ko var izraisīt nelīdzena rotācija vai vibrācija.*

► *Ierīces darbības pārbaudes laikā turiet diskus virzienā prom no ķermeņa un nepieskarieties tiem un nesatveriet tos.*

Pārbaudiet griezēja darbību, to darbinot bez slodzes vismaz 30 sekundes.

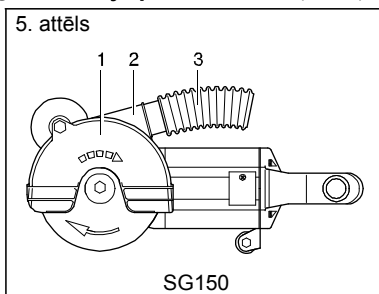
## Darbināšana un vadība

### Griešanas dziļuma pielāgošana (3. un 4. att.)



- Ar vajēju uzgriezņu atslēgu SW 13 atskrūvējiet seškanšu uzgriezni (1) uz aizsargpārsega (2). Noregulējiet griešanas dziļumu (3), pagriežot aizsargpārsegu (2). Pievelciet seškanšu uzgriezni (1) (3. un 4. att.).

### Putekļu nosūcēja pievienošana (5. att.)



- Pārbaudiet putekļu nosūcēja funkcijas un cieši iestumiet putekļu nosūcēja cauruli (3) aizsargpārsega (1) ligzdā (2).

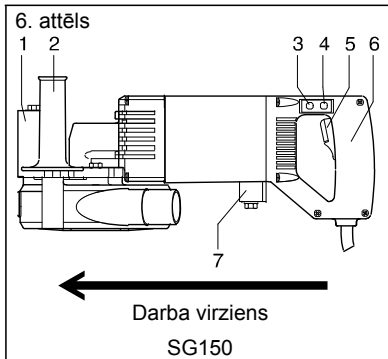
Līgda (2) ir paredzēta putekļu nosūcēja sūkšanas caurulei.



**Nemiet vērā!**

Aukstos apstākļos sūkšanas caurule uz dimanta griežņa savienotāja (2) ir jāuzstumi ar spēku.

### Dimanta griežņa ieslēgšana un griešana (6. att.)



- Dimanta griezni vienmēr turiet cieši, ar abām rokām satverot rokturus (2 un 6).
- Novietojiet priekšējo veltnīti uz sienas – sausai griešanai paredzētie dimanta griezēdiski nedrīkst pieskarties sienai.
- Ieslēdziet dimanta griezni ar slēdzi (5) un nogaidiet, līdz tiks sasniegts darba ātrums – iedegsies zaļā LED diode (3). Vienmērīgi spiediet sausai griešanai paredzētos dimanta griezēdiskus pret sienu – zaļā LED diode nedrīkst izdzist.
- Tiklīdz aizmugurējais veltnītis (7) pieskarsies sienai, dimanta griezni var stumt plānotās gropes virzienā. Dimanta griežņa darba virzienu skatiet 6. attēlā.

#### • **Uzmanību!**



*Pārkaršanas rezultātā dimanta griezēdiski var notrulināties vai tikt bojāti. Pārkaršu dimanta griezēdisku (blāvi zilu) parasti vairs nevar uzasināt.*

► *Padeve var būt tikai tik spēcīga, cik ātri dimanta griezēdiski spēj saberzt griežamo materiālu. Tāpēc uz dimanta griezēdiskiem nedrīkst izdarīt pārāk lielu spiedienu, lai izvairītos no sašķiebuma vai iesprūšanas.*

Ja padeve ir pārāk ātra, iedegas sarkanā LED diode (4). Padeve nekavējoties ir jāsamazina, līdz no jauna iedegās zaļā LED diode (3) (6. att.).

Ja šis brīdinājuma signāls tiek ignorēts, t.i., padeve netiek samazināta, elektronika izslēgsies pie pārslodzes.

#### • **Bīstami!**



*Pastāv risks gūt traumas dimanta griežņa nekontrolējama atsietena dēļ, ko izraisa dimanta griežņa sašķiešanās griezuma gropē.*

► Pirms sausai griešanai paredzēto dimanta griezēdisku izņemšanas no gropes nogaidiet, līdz tie pilnībā būs beiguši griezties.

Pēc tam griešanas procesu var sākt un turpināt atbilstoši iepriekš aprakstītajam (dimanta griežņa ieslēgšana un griešana).

#### • **Ņemiet vērā!**



*Dimanta grieznis izslēdzas arī gadījumā, ja pietrūkst griešanas jauda. Šādā gadījumā pārbaudiet, vai attiecīgajam izmantojumam esat izvēlējušies pareizo dimanta griezēdisku.*



### Griešanas procesa beigšana

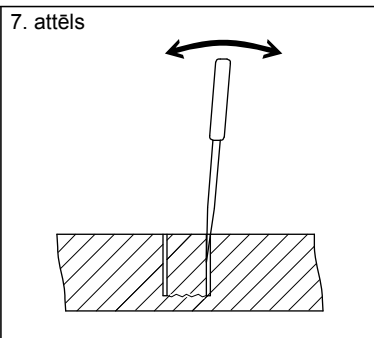


• **Bīstami!**

Pastāv risks gūt traumas dimanta griežņa nekontrolējama atsietiena dēļ, ko izraisa dimanta griežņa sašķiešanās griezumā gropē.

► Pirms sausas griešanai paredzēto dimanta griezējdisku izņemšanas no gropes nogaidiet, līdz tie pilnībā būs beiguši griezties.

Izslēdziet dimanta griezni ar slēdzi (5) (skat. 6. att.) un neizņemiet disku no gropes, kamēr tas nav pilnībā apstājies.



• **Uzmanību!**

Dimanta griezējdisku saplīšanas risks!

► Nekad neizmantojiet sausas griešanai paredzētos dimanta griezējdiskus kanāla centra izlaušanai.

Sienā izveidotā kanāla centra izlaušanai izmantojiet piemērotu darbarīku, piemēram, kaltu (7. att.).

## Tīrīšana



### **Bīstami!**

*Elektrotraumu gūšanas risks.*

► *Pirms jebkādu darbību veikšanas ar dimanta griezni atvienojiet to no elektroenerģijas padeves.*

Pēc katras izmantošanas reizes ierīci ir jānotīra.

- Rūpīgi notīriet ierīci un izpūstiet ar saspiestu gaisu.
- Nodrošiniet, lai rokturi būtu tīri un uz tiem neatrastos smērvielas.

## Apkope



### **Bīstami!**

*Elektrotraumu gūšanas risks.*

► *Pirms jebkādu darbību veikšanas ar dimanta griezni atvienojiet to no elektroenerģijas padeves.*

Dimanta griežņa servisa apkope ir jāveic vismaz reizi gadā. Turklāt, servisa apkope būs nepieciešama atkarībā no oglekļa suku nodiluma.

Ierīces apkopi drīkst veikt tikai **MAKITA** pilnvaroti servisa un remonta uzņēmumi. Ir arī jānodrošina, lai tiktu izmantotas tikai **MAKITA** rezerves daļas un oriģinālie **MAKITA** piederumi.

## **EK atbilstības deklarācija**

**Mēs, Makita korporācija, kā atbildību nesošais ražotājs deklarējam, ka šī(s) Makita ierīce(s):**

Ierīces nosaukums  
Modeļa nr. / Tips

Diamond Channel Cutter  
SG150, SG180

ir sērijuveida ražojumi

**atbilst šīm Eiropas direktīvām:**

2006/42/EK

un ir ražotas saskaņā ar šo standartu vai standartizācijas dokumentu:

EN60745

Tehniskā dokumentācija tiek glabāta pie mūsu pilnvarotā pārstāvja Eiropā:

**MAKITA INTERNATIONAL EUROPE LTD.**  
Michigan Drive, Tongwell, Milton Keynes,  
Bucks MK15 8JD, ENGLAND



Tomoyasu Kato  
Direktors

Makita Corporation, 3-11-8 Sumiyoshi-Cho, Anjo, Aichi, 446-8502, Japan

## Sisällys

<b>Sisällys</b>	<b>44</b>
<b>Tärkeää tietoa</b>	<b>44</b>
<b>Piktogrammit</b>	<b>45</b>
Urajyrsimen piktogrammien selitys	45
Tekstissä käytettyjen piktogrammien selitys	45
<b>Sähkötyökalujen yleiset turvallisuusohjeet</b>	<b>46</b>
Säilytä kaikki turvallisuusohjeet ja määräykset tulevaa käyttöä varten	46
Työskentelyalueen turvallisuus	46
Sähköturvallisuus	46
Henkilökohtainen turvallisuus	47
Sähkötyökalun käyttö ja hoito	48
Huolto	48
<b>Tekniset ominaisuudet</b>	<b>49</b>
Tekniset tiedot	49
Laitteen ominaisuudet	49
<b>Koneen osat ja säätimet</b>	<b>50</b>
<b>Ennen työn aloitusta</b>	<b>51</b>
<b>Käyttötarkoitus</b>	<b>51</b>
<b>Käyttö ja hallinta</b>	<b>52</b>
Kuivan timanttikatkaisulaikan asentaminen ja vaihto	52
Leikkaussyvyyden säätö	53
Pölynpoistojärjestelmän kytkentä	53
Urajyrsimen käynnistäminen ja leikkaus	54
Leikkauksen lopettaminen	55
<b>Puhdistaminen</b>	<b>56</b>
<b>Huolto</b>	<b>56</b>
<b>EY-Vaatimustenmukaisuusvakuutus</b>	<b>57</b>

## Tärkeää tietoa




Lue tämä käyttöohje sekä turvallisuusohjeet ja -määräykset huolellisesti läpi ennen kuin aloitat mitään työtä tämän laitteen kanssa. Ohjeita on ehdottomasti noudatettava.

**Säilytä nämä käyttöohjeet aina laitteen kanssa samassa paikassa.**

## Piktogrammit

### Urajyrsimen piktogrammien selitys

 CE-merkintä tuotteessa tarkoittaa, että tuote täyttää kaikki voimassa olevat eurooppalaiset määräykset ja on läpäissyt vaaditun vaatimustenmukaisuuden arviointimenettelyn.



#### Suojausluokka II

Laite on eristetty siten, että sen metalliosat eivät ole alttiina jännitteelle mahdollisissa vikatapauksissa. Suojajohdinta ei ole saatavana.



#### Käytöstä poistetun laitteen ympäristöystävällinen hävittäminen

Käytöstä poistetut laitteet sisältävät arvokkaita, kierrätykseen kelpaavia materiaaleja, jotka tulisi käyttää uudelleen. Akut, voiteluöljyt ja vastaavat koneen osat eivät missään tapauksessa saa päätyä luontoon. Hävitä tämän takia käytöstä poistettu laite asianmukaisella tavalla.



#### Käytä kuulosuojaimia!



#### Vaara!

*Tämä symboli tarkoittaa yleistä henkilön elämään tai terveyteen vaikuttavaa loukkaantumisriskiä tai -vaaraa. Tämän ohjeen huomioimatta jättämisellä on vakavia terveysvaikutuksia aina hengenvaarallisiin loukkaantumisiin.*

► Tämä nuoli osoittaa tarvittavat varotoimenpiteet vaaran välttämiseksi.



#### Sähkövaara!

*Tämä symboli tarkoittaa sähköturvallisuuteen liittyvää, henkilön elämään tai terveyteen vaikuttavaa loukkaantumisriskiä tai -vaaraa. Tämän ohjeen huomioimatta jättämisellä on vakavia terveysvaikutuksia aina hengenvaarallisiin loukkaantumisiin.*

► Tämä nuoli osoittaa tarvittavat varotoimenpiteet vaaran välttämiseksi.



#### Varoitus!

*Tämä symboli osoittaa mahdollisesti vaarallisen tilanteen. Tämän ohjeen huomioimatta jättäminen voi johtaa loukkaantumiseen tai omaisuusvahinkoihin.*

► Tämä nuoli osoittaa tarvittavat varotoimenpiteet vaaran välttämiseksi.



#### Huomio!

*Tämä ohje antaa sinulle käyttösuosituksia ja hyödyllisiä vinkkejä.*

# Sähkötyökalujen yleiset turvallisuusohjeet



## VAROITUS

**Lue kaikki työturvallisuusohjeet ja varoitukset.**

Varoitususten ja ohjeiden noudattamatta jättäminen voi aiheuttaa sähköiskun, tulipalon ja/tai vakavan loukkaantumisen.

## Säilytä kaikki turvallisuusohjeet ja määräykset tulevaa käyttöä varten

Turvallisuusohjeissa käytetty termi "sähkötyökalu" tarkoittaa joko verkkokäyttöistä sähkötyökalua (verkkojohdolla) tai akkukäyttöistä sähkötyökalua (ilman verkkojohtoa).

## Työskentelyalueen turvallisuus

1. Pidä työskentelyalue puhtaana ja hyvin valaistuna.  
*Epäsiistit tai huonosti valaistut työskentelyalueet muodostavat työturvallisuusriskin.*
2. Älä käytä sähkötyökaluja räjähdysherkissä ympäristöissä, kuten tiloissa, joissa on helposti syttyviä nesteitä, kaasuja tai pölyä. *Sähkötyökalujen käyttö aiheuttaa kipinöitä, jotka voivat sytyttää pölyn tai kaasut.*
3. Pidä lapset ja muut sivulliset tarpeeksi etäällä käyttäessäsi sähkötyökalua.  
*Häiriötekijät voivat aiheuttaa keskittymisen herpaantumisen.*

## Sähköturvallisuus

4. Sähkötyökalun pistokkeen on sovittava pistorasiaan. Älä koskaan tee muutoksia pistokkeeseen. Älä käytä jakorasioita maadoitettujen sähkötyökalujen kanssa.  
*Muuttamattomat pistokkeet ja oikeanlaiset pistorasiat vähentävät sähköiskun mahdollisuutta.*
5. Vältä koskettamasta maadoitettuja pintoja, kuten putkia, pattereita, liesiä tai jääkaappeja.  
*On suurempi riski saada sähköisku, jos kehosi on maadoitettu.*
6. Älä altista sähkötyökaluja sateelle tai märille olosuhteille.  
*Sähkötyökaluihin päässyt vesi merkitsee kohonnutta sähköiskun vaaraa.*
7. Älä vahingoita sähköjohtoa. Älä koskaan käytä johtoa sähkötyökalun nostamiseen, vetämiseen tai pistokkeen irrottamiseen pistorasiasta. Pidä johto erossa kuumasta, öljystä, terävistä kulmista ja laitteen liikkuvista osista.  
*Vahingoittunut tai sotkuinen johto merkitsee kohonnutta sähköiskun vaaraa.*
8. Käyttäessäsi sähkötyökalua ulkona, käytä vain ulkokäyttöön soveltuvaa jatkojohtoa.  
*Ulkokäyttöön soveltuvan jatkojohdon käyttö vähentää sähköiskun vaaraa.*
9. Jos sähkötyökalun käyttö kosteassa ympäristössä on välttämätöntä, käytä vikavirtasuojajytkimellä varustettua virtalähdettä.  
*Vikavirtasuojajytkimen käyttö vähentää sähköiskun vaaraa.*

# Sähkötyökalujen yleiset turvallisuusohjeet

## Henkilökohtainen turvallisuus

10. Pysy keskittyneenä, seuraa mitä olet tekemässä ja käytä järjeäsi työskennellessäsi sähkötyökalulla. Älä käytä sähkötyökalua ollessasi väsynyt tai huumaaivien aineiden, alkoholin tai lääkkeiden vaikutuksen alaisena.  
*Hetkenkin tarkkaamattomuus sähkötyökalun käytössä voi aiheuttaa vakavia vammoja.*
11. Käytä aina henkilökohtaisia suojavarusteita ja suojalaseja.  
*Henkilökohtaisten suojavarusteiden, kuten hengityssuojainten, liukumattomien turvakenkien, suojakypärän ja kuulosuojainten asianmukainen käyttö vähentävät työtapaturmien vaaraa.*
12. Vältä laitteen käynnistymistä vahingossa. Varmista, että katkaisin on off-asennossa ennen sähkötyökalun kytkemistä virtalähteeseen ja/tai akun kiinnittämistä, työkalun nostamista tai kuljettamista.  
*Mikäli kannat sähkötyökalua sormi kytkimellä tai kytket laitteen sähköverkkoon käynnistettynä, voi tästä aiheutua onnettomuus.*
13. Poista kaikki säätötyökalut tai jakoavain ennen sähkötyökalun käynnistämistä.  
*Työkalu tai jakoavain, joka sijaitsee laitteen liikkuvassa osassa, voi johtaa loukkaantumiseen.*
14. Vältä epänormaaleja asentoja. Varmista tukeva asento ja pysy tasapainossa työskennellessäsi.  
*Täten voit hallita sähkötyökalua paremmin odottamattomissa tilanteissa.*
15. Käytä asianmukaista vaatetusta. Älä käytä löysiä vaatteita tai koruja. Pidä hiuksesi, vaatteesi ja hanskasi loitolla liikkuvista osista.  
*Löysät vaatteet, korut tai pitkät hiukset voivat tarttua koneen liikkuviin osiin.*
16. Jos käytettävissä on pölynimuri ja keräyspisteitä, varmista, että ne on kytketty oikein ja ne ovat käytössä.  
*Pölynpoistojärjestelmän käyttö vähentää pölyn aiheuttamia vaaroja.*

# Sähkötyökalujen yleiset turvallisuusohjeet

## Sähkötyökalun käyttö ja hoito

17. Älä ylikuormita laitetta. Käytä työtehtävääsi parhaiten soveltuvaa sähkötyökalua.  
*Sopivalla sähkötyökalulla työskentelet paremmin ja turvallisemmin suunnitellulla nopeudella.*
18. Älä käytä sähkötyökalua, jonka kytkin on vioittunut.  
*Sähkötyökalu, jota ei enää voi käynnistää tai sammuttaa, on vaarallinen ja täytyy korjata.*
19. Irrota sähkötyökalun pistoke pistorasiasta ja/tai irrota akku ennen laitteen säätöjen muuttamista, lisävarusteiden vaihtamista tai laitteen säilytystä.  
*Nämä varotoimenpiteet estävät sähkötyökalun käynnistymisen vahingossa.*
20. Säilytä sähkötyökalut lasten ulottumattomissa. Älä anna laitetta henkilöiden käyttöön, joille laite ei ole tuttu tai jotka eivät ole lukeneet käyttöohjeita. *Sähkötyökalut ovat vaarallisia, jos niitä käyttävät kokemattomat henkilöt.*
21. Huolla sähkötyökalut huolellisesti. Tarkista, että liikkuvat osat toimivat moitteettomasti eivätkä ole juuttuneet, että mikään osa ei ole rikkoutunut tai vahingoittunut tavalla, joka voisi vaikuttaa sähkötyökalun toimintaan. Korjauta vahingoittuneet osat ennen laitteen käyttöä.  
*Sähkötyökalujen huollon laiminlyönnistä on aiheutunut monia onnettomuuksia.*
22. Pidä leikkaavat osat terävinä ja puhtaina.  
*Oikein huolletut leikkuutyökalut, joissa on terävät leikkuuterät, leikkaavat harvemmin kiinni ja niitä on helpompi hallita.*
23. Käytä sähkötyökaluasi, sen lisävarusteita, työkaluja yms. näiden ohjeiden mukaisesti. Ota huomioon myös työskentelyolosuhteet ja suoritettava työtehtävä.  
*Sähkötyökalun käyttö muulla tavoin, kuin ohjeessa on kuvattu, voi johtaa vaaratilanteisiin.*

## Huolto

24. Huollata sähkötyökalusi vain asiantuntevalla ammattihenkilöllä, joka käyttää ainoastaan alkuperäisiä varaosia.  
*Täten varmistetaan sähkötyökalun käyttöturvallisuuden säilyminen ennallaan.*



# Tekniset ominaisuudet

## Tekniset tiedot

Urajyrsimen tyyppi	SG150	SG180
Käyttöjännite (V / Hz)	-230 / 50/60	-230 / 50/60
Virrankulutus (watti)	1800	1800
Suojausluokka	■/II	■/II
Kierrosluku (min <sup>-1</sup> )	7800	4100
Laikan halkaisija (mm)	150	185
Uran leveys (mm)	7-35	9-43
Uran syvyys (mm)	7-45	15-60
Paino (kg)	5,6	6,0
Kierroslukuelektroniikka	kyllä	kyllä
L <sub>pa</sub> (Äänenpaine) dB (A)	95	99
L <sub>wa</sub> (Äänitehotaso) dB (A)	106	110
Värähtelymittaus: K = 1,5 m/s <sup>2</sup>		
Etukahva (11) m/s <sup>2</sup>	2,79	2,11
Takakahva (2) m/s <sup>2</sup>	3,73	3,24

Paino EPTA-prosessin 01/2003 mukaan.  
Melutaso ja värähtelytaso EN60745 mukaan.

## Laitteen ominaisuudet

Laitteet on varustettu erityisesti kehitetyllä elektroniikalla. Se valvoo nopeutta ja vihreän / punaisen merkkivalon (kohdat 12 ja 13, katso kuva sivulla 8) avulla voit seurata koneen sopivaa kuormitusta.

Varoitusvalot

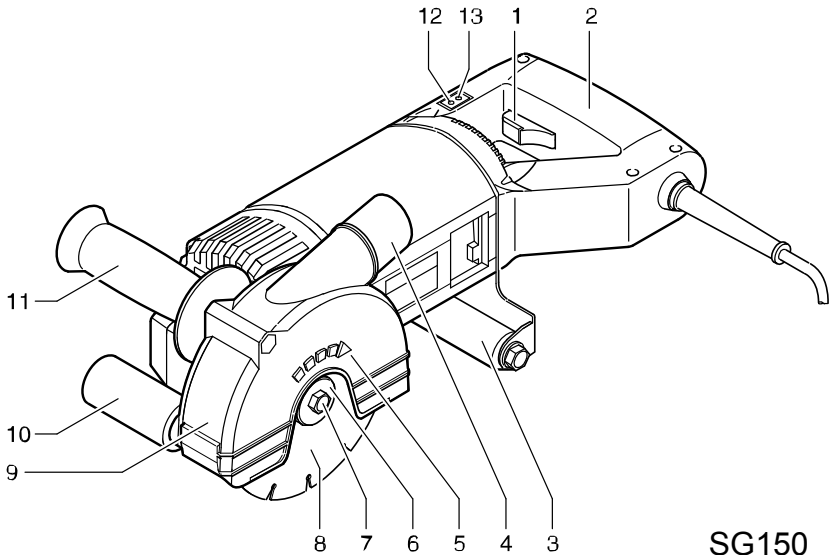
vihreä: Optimaalisen leikkaustehon kierrosluku

punainen: Ylikuormitus

Jos kuormitusta ei kevennetä punaisen valon palaessa elektroniikkaa pysäyttää laitteen. Kun laite on pysähtynyt sammuta laite käyttökystimestä ja nosta pois työstettävästä materiaalista.. Laite voidaan käynnistää välittömästi uudelleen.

## Koneen osat ja säätimet

- 1 ON / OFF -kytkin
- 2 Kahva
- 3 Takatela
- 4 Pölynpoistojärjestelmän liitäntä
- 5 Kiertosuunnan nuoli
- 6 Aluslevy
- 7 Kuusiokoloruuvi (vasenkätinen kierre)
- 8 Kuiva timanttikatkaisulaikka
- 9 Teräsuoja
- 10 Etutela
- 11 Lisäkahva
- 12 Vihreä LED
- 13 Punainen LED



SG150

## Ennen työn aloitusta

Varmistaaksesi turvallisen työskentelyn urajyrsimellä, kiinnitä ennen jokaista käyttöä huomiota seuraaviin kohtiin:

- Lue kaikki tämän käyttöohjeen turvallisuus- ja määräykset.
  - Tarkista, onko tyyppikilpeen merkitty jännite sama kuin verkkojännite.
  - Tarkista ennen jokaista käyttökertaa laite, sähköjohto, pistoke ja timanttikatkaisulaikkojen tukeva kiinnitys.
  - Käytä ainoastaan MAKITAn kullekin alueelle suosittelemia kuivia timanttikatkaisulaikkoja.
- Käytä vain kuivakatkaistuihin tarkoitettuihin timanttilaikkoihin, jotka on hyväksytty kaksoisleikkaukseen.



- Vaara!

*Timanttilaikkojen rikkoontuminen aiheuttaa loukkaantumisvaaran.*

- ▶ Käytä vain kuivakatkaistuihin tarkoitettuihin timanttilaikkoihin, joiden hyväksytty kierrosnopeus on vähintään yhtä suuri kuin urajyrsimen joutokäyntinopeus. Noudata valmistajan antamia timanttikatkaisulaikkojen asennus- ja käyttöohjeita. Huomioi ehdottomasti timanttilaikkojen mitat. Laikan reiän on mahdollista vetoakseliin (Ø 22 mm) ilman sovitepaloja. Asentaessasi timanttilaikkoja, älä käytä sovittimia tai supistinkappaleita.
- Varmista timanttilaikkojen moitteeton istuvuus ja tiukka kiinnitys.
- Yhdistä sopiva pölynimuri.
- Käytä suojavaatetusta, kuten suojakypärää, kuulosuojaimia, suojakäsineitä ja tarvittaessa esiliinaa.

## Käyttötarkoitus

Urajyrsin on hyväksytty käytettäväksi vain timanttilaikoilla ja sitä saa käyttää vain muurattujen rakenteiden (tiili, kalkkihiekkakivi, luonnonkivi) ja betonin kuivaleikkaukseen. Sitä ei saa käyttää märkäleikkaukseen eikä metallin, lasin, puun yms. leikkaamiseen.

Urajyrsin on hyväksytty käytettäväksi ainoastaan yhdessä kivipölyjä varten suunnitellun pölynpoistojärjestelmän kanssa.

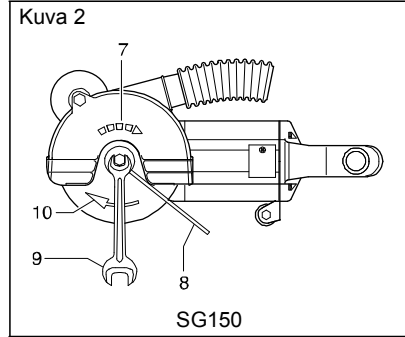
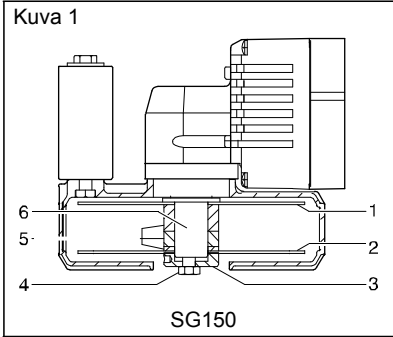
Älä koskaan käytä timanttikatkaisulaikkoja hiontaan.

Älä kohdista timanttikatkaisulaikkoja vaakasuuntaista painetta.

## Timanttilaikkojen asennus tai vaihto (Kuva 1 ja Kuva 2)

Kun urajyrsintä käytetään kahdella timanttilaikalla, on laikat vaihdettava välillä keskenään, jotta varmistettaisiin niiden yhtenäinen kuluminen. Epätasaisesti kuluneita timanttilaikkoja ei pidä käyttää yhdessä.

Urajyrsintä voidaan käyttää myös vain yhdellä timanttilaikalla.



- Työnnä timanttilaikka (1) vetoakseliin (6) (Kuva 1). Huomioi pyörimissuunnan nuoli akselissa (7) ja timanttilaikassa (10) (Kuva 2).
- Aseta välilevyt (5) vetoakseliin (6) toivotun uraleveyden mukaisesti (Kuva 1).
- Työnnä timanttilaikka (2) vetoakseliin (6) (Kuva 1). Huomioi pyörimissuunnan nuoli akselissa (7) ja timanttilaikassa (10) (Kuva 2). Käytettäessä vain yhtä timanttilaikkaa, ohitetaan tämä osa asennusohjeista.
- Aseta kaikki jäljellä olevat välilevyt (5) vetoakseliin (6). Vetoakselin (6) pitää ylettyä tarpeeksi ulos, jotta aluslevy (3) voidaan keskitellä (Kuva 1).



### • Huomio!

*Aluslevyn reikä (3) ei ole keskitetty.* Työnnä aluslevy (3) paikalleen. Sovita vetoakselin kierre (6) aluslevyn reiän kierteeseen (3) (Kuva 1).



### • Huomio!

*Kuusiokoloruuuissa (4) on vasenkätinen kierre.*

Ruuvaa aluslevy (3) kuusiokoloruuuilla (4) vetoakseliin (6) (vasenkätinen kierre) (Kuva 1) ja kiristä jakoavaimella SW 13 (9) (10 Nm). Pidä samalla tappia (8) kiinni aluslevyssä (3) (Kuva 2).

- Tarkista timanttilaikkojen sopivuus. Timanttilaikat on asennettava yllä kuvatulla tavalla ja niiden on voitava pyöriä vapaasti. Vaurioituneet, epätasaisesti pyörivät tai tärkevät timanttilaikat on vaihdettava välittömästi.



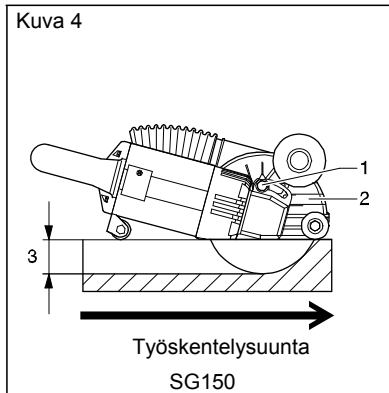
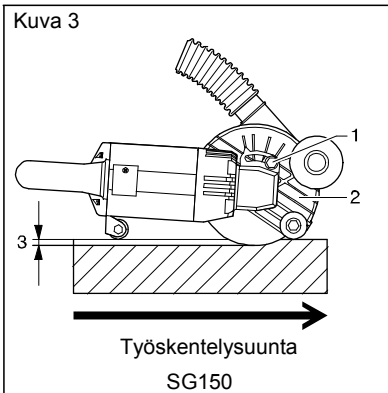
### • Vaara!

*Timanttilaikan rikkoontumisesta aiheutuu loukkaantumisvaara (lentelevät osat), jonka aiheuttavat vahingoittuneet, epätasaisesti pyörivät tai tärkevät timanttilaikat.*

► Pidä laitteen koekäytön aikana timanttilaikat riittävän etäällä kehostasi, älä koske niihin äläkä yritä saada niistä otetta. Koekäytön on oltava kestoiltaan vähintään 30 sekuntia ilman kuormaa.

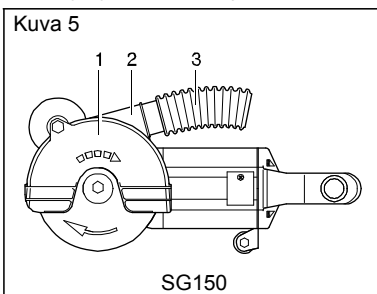
## Käyttö ja hallinta

### Leikkusyvyyden säätäminen (Kuva 3 ja Kuva 4)



- Avaa teräsuojan (2) kuusiokolomutteri (1) jakoavaimella SW 13. Säädä uran syvyyttä (3) kääntämällä teräsuojaa (2). Kiristä kuusiokolomutteri (1) (Kuva 3 ja Kuva 4).

### Pölynpoistojärjestelmän kytkentä (Kuva 5)



- Tarkista pölynpoistojärjestelmän toiminta ja työnnä sitten järjestelmän imuletku (3) tiukasti teräsuojan (1) liitintään (2).  
Liitintä (2) on suunniteltu pölynpoistojärjestelmän imuletkua varten.

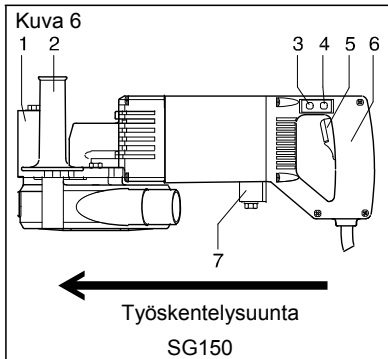


• **Huomio!**

*Kylmässä imuletku on työnnettävä voimakkaasti urajyrtsimen liittimeen (2).*

## Käyttö ja hallinta

### Urajyrsimen käynnistäminen ja leikkaaminen (Kuva 6)



- Pidä aina tiukasti kiinni urajyrsimen molemmista kädensijoista (2 ja 6).
- Työnnä etutela (1) kiinni seinään - kuivat timanttikatkaisulaikat eivät saa koskettaa seinää.
- Käynnistä urajyrsin kytkimestä (5) ja odota kunnes työnopeus on saavutettu - vihreä LED (3) syttyy).
- Paina kuivia timanttikatkaisulaikkoja tasaisesti seinään - vihreä LED (3) ei saa sammua.
- Heti kun takatela (7) koskettaa seinää, urajyrsin voidaan ohjata kohti suunniteltua työskentelysuuntaa.  
Katso Kuva 6 urajyrsimen työskentelysuunta.



#### • Varoitus!

*Timanttilaikat voivat tylsistyä tai vahingoittua ylikuumenemisen takia.*

*Ylikuumentunutta (sinisiä tahroja) timanttilaikkaa ei yleensä enää voi käyttää.*

► Syöttö saa olla vain niin suuri, että timanttilaikat pystyvät leikkaamaan materiaalia. Sen takia timanttilaikkoihin ei saa kohdistaa liian suurta painetta. Vältä myös kääntymistä.

Mikäli syöttö on liian nopea, syttyy punainen LED (4). Pienennä välittömästi syöttöä, kunnes vihreä LED (3) syttyy uudestaan (Kuva 6). Mikäli näitä varoitussignaaleja ei noudateta, eli syöttöä ei alenneta, ylikuormitus sammuttaa koneen.



#### • Vaara!

*Urajyrsimen hallitsematon takaisku aiheuttaa loukkaantumisen vaaran, mikäli urajyrsin kääntyy leikkuu-urassa.*

► Odota aina, että timanttilaikat pysähtyvät kokonaan ennen kuin nostat urajyrsimen leikkuu-urasta.

Leikkausprosessi voidaan aloittaa uudestaan yllämainitulla tavalla (Urajyrsimen käynnistäminen ja leikkaaminen).



#### • Huomio!

*Jos timanttilaikoilla ei ole tarpeeksi leikkaustehoa, sammuttaa urajyrsin itsensä.*

*Tarkista tässä tapauksessa, että olet varmasti valinnut oikeat timanttilaikat kyseiselle käyttöalueelle.*

# Käyttö ja hallinta

## Leikkauksen lopettaminen



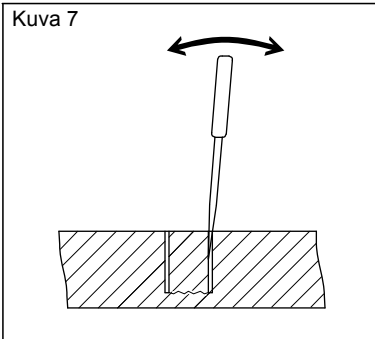
### • Vaara!

*Urajyrsimen hallitsematon takaisku aiheuttaa loukkaantumisen vaaran, mikäli urajyrsin kääntyy leikkuu-urassa.*

► *Odota aina, että timanttilaikat pysähtyvät kokonaan ennen kuin nostat urajyrsimen leikkuu-urasta.*

Sammuta urajyrsin kytkimestä (5) (Kuva 6) ja nosta urasta ja laske alas vasta timanttilaikkojen pysähtyttyä kokonaan.

Kuva 7



### • Varoitus!

*Timanttilaikkojen murtumariski!*

► *Älä koskaan murra keskiosaa timanttilaikoilla. Käytä sopivaa työkalua (esim. talttaa) murtaaksesi urien keskiosa seinässä (Kuva 7.)*

## Puhdistaminen



**Vaara!**

*Sähköiskun aiheuttama loukkaantumisvaara.*

► Irrota verkkopistoke ennen kuin teet mitään töitä urajyrsimellä.

Laite on puhdistettava jokaisen leikkaustyön jälkeen.

- Puhdista laite huolellisesti ja puhalla paineilmalla.
- Tarkista, että kahvat ovat kuivat ja rasvattomat.

## Huolto



**Vaara!**

*Sähköiskun aiheuttama loukkaantumisvaara.*

► Irrota verkkopistoke ennen kuin teet mitään töitä urajyrsimellä.

Urajyrsin on huollettava vähintään kerran vuodessa. Lisäksi huolto on tarpeen aina myös hiiliharjojen kulumisen mukaan.

Ainoastaan **MAKITA**n valtuuttamat huolto- ja korjausyritykset saavat suorittaa

laitteen kunnossapitotoimenpiteitä. Varmista myös, että huolto käyttää vain

**MAKITA**n alkuperäisiä varaosia ja lisätarvikkeita.



## EY-Vaatimustenmukaisuusvakuutus

**Makita Corporation, laitteen vastuullinen valmistaja, julistaa, että seuraavat Makita-merkkiset laitteet:**

Laitteen nimi: Timantti-urajyrsin  
Mallin nimi/Tyyppi: SG150, SG180

valmistetaan sarjatuotantona ja

**seuraavien Euroopan Unionin direktiivien mukaisesti:**

2006/42/EY

ja seuraavia standardeja tai standardoituja asiakirjoja noudattaen:

EN60745

Tekniset asiakirjat säilyttää valtuutettu edustajamme Euroopassa:

**MAKITA INTERNATIONAL EUROPE LTD.**

Michigan Drive, Tongwell, Milton Keynes,  
Bucks MK15 8JD, ENGLAND



Tomoyasu Kato  
Johtaja

Makita Corporation, 3-11-8 Sumiyoshi-Cho, Anjo, Aichi, 446-8502, Japan

## Innhold

<b>Innhold</b>	<b>58</b>
<b>Viktig informasjon</b>	<b>58</b>
<b>Piktogrammer</b>	<b>59</b>
Forklaring av piktogrammene på diamantkanalkutteren	59
Forklaring av piktogrammene brukt i teksten	59
<b>Generell sikkerhet for elektroverktøy</b>	<b>60</b>
Ta vare på alle advarslene og instruksene for referanse til siden	<b>60</b>
Sikkerhet på arbeidsplassen	<b>60</b>
Elektrisk sikkerhet	<b>60</b>
Personlig sikkerhet	<b>61</b>
Bruk og vedlikehold av elektroverktøy	<b>61</b>
Service	<b>61</b>
<b>Tekniske egenskaper</b>	<b>62</b>
Tekniske spesifikasjoner	<b>62</b>
Maskinens egenskaper	<b>62</b>
<b>Maskindeler og kontroller</b>	<b>63</b>
<b>Før arbeidet påbegynnes</b>	<b>64</b>
<b>Tiltenkt bruk</b>	<b>65</b>
<b>Drift og kontroll</b>	<b>66</b>
Sette på og skifte ut tørre diamantkutteskiver	<b>66</b>
Justere kuttedybde	<b>67</b>
Koble til støvfjerner	<b>67</b>
Skru på diamantkanalkutteren og kutte	<b>68</b>
Fullføre kutteprosessen	<b>69</b>
<b>Rengjøring</b>	<b>70</b>
<b>Vedlikehold</b>	<b>70</b>
<b>EF-samsvarserklæring</b>	<b>71</b>


## Viktig informasjon



Før arbeid startes med eller på maskinen, må denne bruksanvisningen, sikkerhetsinstruksene og advarslene leses nøye gjennom og overholdes. **Oppbevar alltid denne bruksanvisningen sammen med maskinen.**

## Piktogrammer

### Forklaring av piktogrammene på diamantkanalkutteren

 CE-merket på et produkt betyr at produktet samsvarer med alle gjeldende europeiske bestemmelser og har gått gjennom obligatoriske prosedyrer for vurdering av samsvar.



#### **Beskyttelsesutstyr klasse II**

Maskinen er isolert på en slik måte at den ikke har noen ubeskyttede metalldele som vil være strømførende i tilfelle feil. Den har ikke en beskyttende jordleder.



#### **Miljøvennlig avfallshåndtering av utstyr**

Utstyr som skal kastes inneholder verdifulle resirkulerbare materialer som bør gjenbrukes eller resirkuleres. Batterier, smøremidler og lignende materialer må ikke havne i naturen. Derfor må utstyr som skal kastes leveres inn via forsvarlige systemer for avfallsinnsamling.



#### **Bruk hørselvern!**

### Forklaring av piktogrammene brukt i teksten



#### **Fare!**

Dette symbolet betyr at det er en potensiell og generell direkte fare eller risiko for liv og helse til personer. Dersom man ikke merker seg og følger disse instruksene kan det føre til alvorlige helsemessige konsekvenser, inkludert livstruende skader.

► Denne pilen indikerer hensiktsmessige forholdsregler du må ta for å unngå faren.



#### **Fare på grunn av elektrisitet!**

Dette symbolet betyr at det er en potensiell direkte fare eller risiko for liv og helse til personer pga. elektrisitet. Dersom man ikke merker seg og følger disse instruksene kan det føre til alvorlige helsemessige konsekvenser, inkludert livstruende skader.

► Denne pilen indikerer hensiktsmessige forholdsregler du må ta for å unngå faren.



#### **Forsiktig!**

Dette symbolet viser en potensielt farlig situasjon. Hvis disse instruksene ikke etterleves kan det medføre mindre personskader eller skader på materiell.

► Denne pilen indikerer hensiktsmessige forholdsregler du må ta for å unngå faren.



#### **Merk!**

Denne informasjonen gir deg anbefalinger for bruk og nyttige tips.

# Generell sikkerhet for elektroverktøy



## ADVARSEL

**Les alle sikkerhetsadvarslene og alle instruksene.**

*Dersom advarslene og instruksene ikke overholdes kan det føre til elektrisk støt, brann og/eller alvorlig personskade.*

**Ta vare på alle advarslene og instruksene for referanse til siden.**

Begrepet "elektroverktøy" i advarslene henviser til elektroverktøy som drives fra strømnettet (med kabel) eller med batteri (uten kabel).

## Sikkerhet på arbeidsplassen

- 1. Hold arbeidsplassen ryddig og godt opplyst.** *Overfylte eller mørke områder gjør at det er mer sannsynlig med ulykker.*
- 2. Bruk ikke elektroverktøy i omgivelser med eksplosjonsfare, for eksempel i rom med brannfarlige væsker, gasser eller støv.** *Elektroverktøy lager gnister som kan antenne støv eller damp.*
- 3. Hold barn og tilstedeværende på avstand når du bruker et elektroverktøy.** *Forstyrrelser kan gjøre at du mister kontrollen.*

## Elektrisk sikkerhet

- 4. Støpslene til elektroverktøyene må passe overens med stikkkontakten. Modifiser aldri pluggen på noen måte. Bruk ikke adapterpluggen sammen med jordet elektroverktøy.** *Umodifiserte støpsler og tilsvarende kontakter vil redusere risikoen for elektrisk støt.*
- 5. Unngå kroppskontakt med jordede overflater som rør, radiatorer og kjøleskap.** *Det er økt risiko for elektrisk støt hvis kroppen din er jordet.*
- 6. Utsett ikke elektroverktøy for regn eller våte forhold. Hvis vann kommer inn i et elektroverktøy vil det øke risikoen for elektrisk støt.**
- 7. Misbruk ikke ledningen. Bruk aldri ledningen til å bære, trekke eller plugge ut elektroverktøyet. Hold ledningen unna varme, olje, skarpe kanter eller bevegelige deler.** *Hvis ledningen skades eller vikles inn i noe vil det øke risikoen for elektrisk støt.*
- 8. Når et elektroverktøy brukes utendørs, må en skjøtekabel egnet for utendørs bruk brukes.** *Bruk av en ledning egnet for utendørs bruk reduserer risikoen for elektrisk støt.*
- 9. Hvis det er uunngåelig at elektroverktøyet brukes i fuktige omgivelser, må en jordfeilbryter brukes.** *Bruk av en jordfeilbryter reduserer risikoen for elektrisk støt.*

# Generell sikkerhet for elektroverktøy

## Personlig sikkerhet

10. **Vær oppmerksom, pass på hva du gjør, og bruk sunn fornuft når du bruker et elektroverktøy. Bruk aldri et elektroverktøy mens du er trøtt eller under påvirkning av alkohol eller medikamenter.** *Et øyeblikks uoppmerksomhet under bruk av elektroverktøy kan føre til alvorlige personskader.*
11. **Bruk personlig verneutstyr. Bruk alltid øyebeskyttelse.** *Verneutstyr som støvmaske, vernesko med anti-glisåle, vernehjelm, eller hørselvern brukt for riktige forhold vil redusere personskade.*
12. **Unngå utilsiktet oppstart. Påse at bryteren er i posisjon «av» før du kobler til en strømkilde/batteri, løfter eller bærer verktøyet.** *Hvis du bærer elektroverktøy med fingeren på bryteren eller elektroverktøy som er skrudd på, øker det faren for ulykker.*
13. **Fjern enhver justeringsnøkkel eller skrunøkkel før du skrur på elektroverktøyet.** *En skrunøkkel eller justeringsnøkkel koblet til en roterende del av elektroverktøyet kan føre til personskade.*
14. **Strekk deg aldri for langt. Sørg for at har god fotstilling og står stødig til enhver tid.** *Dette gjør at du har mer kontroll over elektroverktøyet i uventede situasjoner.*
15. **Bruk egnede klær. Ha ikke på løstsittende klær eller smykker. Hold hår, klær og hansker unna bevegelige deler. Løse klær, smykker eller langt hår kan fanges av de bevegelige delene.**
16. **Hvis enheter utstyres for tilkobling av støvsuging og oppsamlingsutstyr, må det sikres at disse er korrekt tilkoblet og brukes på riktig måte.** *Bruk av støvopsamling kan redusere støvrelaterte farer.*

## Generell sikkerhet for elektroverktøy

### Bruk og vedlikehold av elektroverktøyet

- 17. Bruk ikke makt på elektroverktøyet. Bruk riktig elektroverktøy til ditt formål.**  
*Riktig elektroverktøy vil gjøre jobben bedre og tryggere, i den hastigheten den var ment å skulle brukes.*
- 18. Bruk ikke elektroverktøyet hvis bryteren lar deg skru det av og på.** *Ethvert elektroverktøy som ikke kan styres med bryteren er farlig og må repareres.*
- 19. Koble pluggen fra strømkilden og/eller batteriet fra elektroverktøyet før du gjør noen justeringer, skifter tilbehør eller lagrer elektroverktøy.** *Slike preventive sikkerhetstiltak reduserer risikoen for å starte elektroverktøyet utilsiktet.*
- 20. Oppbevar elektroverktøy som ikke brukes, utenfor barns rekkevidde og la ikke personer som ikke kjenner til elektroverktøyet bruke det.** *Elektroverktøy er farlig i hendene på utrente brukere.*
- 21. Vedlikehold av elektroverktøy. Sjekk for feil oppstilling eller feste av bevegelige deler, ødelagte deler eller andre forhold som kan påvirke bruken av elektroverktøyet. Hvis skadet, må elektroverktøyet repareres før bruk.** *Mange ulykker forårsakes av dårlig vedlikeholdt elektroverktøy.*
- 22. Sørg for at kutteverktøy holdes skarpe og rene.** *Det er mindre sjanse for at riktig vedlikeholdt kutteverktøy med skarpe kuttekanter kjører seg fast, samtidig som det er lettere å kontrollere.*
- 23. Bruk elektroverktøyet, tilbehør og bits osv. i henhold til disse instruksene, og ta hensyn til arbeidsforholdene og arbeidet som skal utføres.** *Bruk av elektroverktøyet for annen bruk enn tiltenkt kan medføre farlig situasjoner.*

### Service

- 24. Service på ditt elektroverktøy må kun utføres av kvalifisert reparatør og kun ved bruk av identiske reservedeler.** *Dette vil sørge for at sikkerheten til elektroverktøyet vedlikeholdes.*

## Tekniske egenskaper

### Tekniske spesifikasjoner

	<b>SG150</b>	<b>SG180</b>
Diamantkanalkutter type		
Driftsspennning (V / Hz)	~230 / 50/60	~230 / 50/60
Energiforbruk (Watt)	1800	1800
Beskyttelsesklasse	■/ II	■/ II
Hastighet (rpm)	7800	4100
Skivediameter (mm)	150	185
Kuttebredde (mm)	7 – 35	9 – 43
Kuttedybde (mm)	7 – 45	15 – 60
Vekt (kg)	5.6	6.0
Høyhastighetselektronikk	Ja	Ja
L <sub>pa</sub> (lydtrykk) dB (A) K = 3 dB	95	99
L <sub>wa</sub> (lydeffekt) dB (A)	106	110
Vibrasjonsmåling: K = 1,5 m/s <sup>2</sup>		
Fronthåndtak (11) m/s <sup>2</sup>	2.79	2.11
Bakre håndtak (2) m/s <sup>2</sup>	3.73	3.24
Vekt i henhold til EPTA-prosedyre 01/2003		
Støyverdier og vibrasjonsverdier i henhold til EN 60745.		

### Maskinens egenskaper

Maskinene er utstyrt med spesialutviklet elektronikk. Den overvåker hastigheten, og indikatorlysene i grønt/rødt (del 12 og 13, se figur på side 8) hjelper til med å oppnå den mest fordelaktige progresjonen i arbeidet og dermed arbeidsforhold som beskytter verktøyet.

Visuell visning

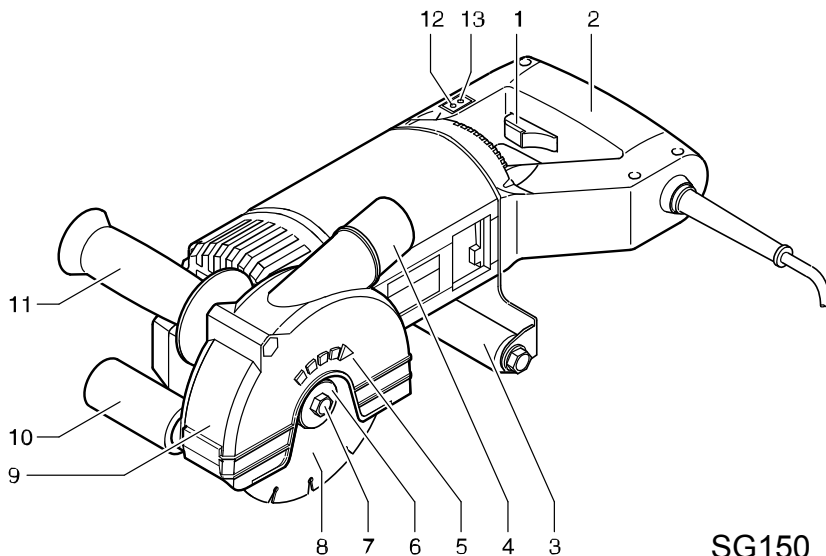
Grønn: Hastighet for optimal kutteytelse

Rød: Hastighet for lav – stopper

Hvis dette advarselssignalet ignoreres, dvs. matingen ikke reduseres, slår elektronikken seg av ved overbelastning. Etter at de tørre diamantkutteskivene har stoppet, må de fjernes fra forstykket. Maskinen kan umiddelbart startes på nytt.

## Maskindeler og kontroller

- 1 AV/PÅ - bryter
- 2 Håndtak
- 3 Bakre valse
- 4 Kontakt for tilkobling av støvfjerner
- 5 Pil med rotasjonsretning
- 6 Skive
- 7 Sekskantet skrue (venstregjenget)
- 8 Tørr diamantkutteskive
- 9 Beskyttelseshette
- 10 Frontvalse
- 11 Ekstrahåndtak
- 12 Grønt LED-lys
- 13 Rødt LED-lys



SG150



## Før arbeidet påbegynnes

Merk og følg følgende punkter før hver gangs bruk for å sikre trygt arbeid med diamantkanalkutteren:

- Les alle sikkerhetsinstruksene og advarslene i denne bruksanvisningen.
- Sjekk at spenningen på merkeplaten er den samme som strømmnettets spenning.
- Før hver bruk må maskinen, tilkoblingskabelen, pluggen sjekkes, samt at diamantskivene må være godt festet.
- Bruk bare tørre diamantkutteskiver anbefalt av **MAKITA** for respektiv bruk. Bruk bare tørre diamantkutteskiver som er godkjent for dobbelkutting.



- Fare!

Fare for skader pga. at diamantskiven sprekker.

- ▶ Bruk bare tørre diamantkutteskiver med godkjent hastighet som er minst like høy som den høyeste hastigheten uten belastning til diamantkanalkutteren, og følg produsentens instruksjoner om påsetting og bruk av de tørre diamantkutteskivene. Vær alltid klar over og overhold dimensjonene til diamantskivene. Hele diameteren må passe stramt på drivakselen (Ø 22 mm) uten slingring. Bruk ikke reduksjonsoverganger eller adaptere for å feste diamantskivene.
- Sjekk at de tørre diamantkutteskivene passer perfekt og at er godt festet.
- Koble til en egnet støvfjerner.
- Bruk verneklær som hjelm, hørselsvern eller vernebriller, vernehansker og om nødvendig et forkle.

## Tiltenkt bruk

Diamantkanalkutteren er bare godkjent for diamantskiver og for bruk til å tørrkutte murverk (mursteiner, blokker av kalksand, ubehandlet stein) og betong. Den må ikke brukes til våtkutting i metall, glass, tre, osv.

Diamantkanalkutteren er bare godkjent for bruk med en støvfjerner, som er tiltenkt steinstøv.

Bruk aldri tørre diamantkutteskiver for grov sliping.

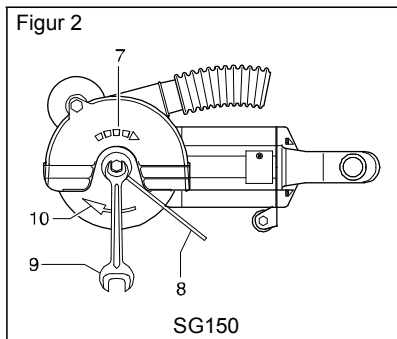
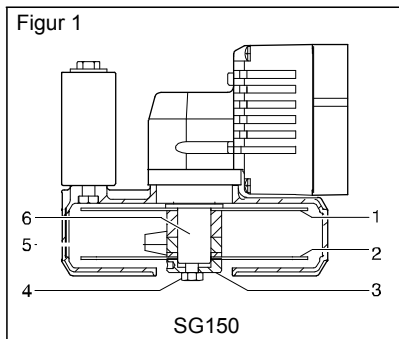
Utsett ikke tørre diamantkutteskiver for sidetrykk.

## Drift og kontroll

### Sette på og skifte tørre diamantkutteskiver (Figurer 1 og 2)

Hvis diamantkanalkutteren brukes med to diamantskiver bør de tidvis byttes innbyrdes for å sikre jevn slitasje. Ujevnt slitte diamantskiver bør ikke brukes sammen.

Diamantkanalkutteren kan også brukes med bare én diamantskive.



- Skyv diamantskiven (1) på drivakselen (6) (figur 1), merk pilen for rotasjonsretning på huset (7) og skiven (10) (figur 2).
- Plasser avstandsskivene (5) på drivakselen (6) i henhold til påkrevd forstykkets bredde (figur 1).
- Skyv diamantskiven (2) på drivakselen (6) (figur 1), merk pilen for rotasjonsretning på huset (7) og skiven (10) (figur 2). Bruk av kutteren med bare en diamantskive er ikke beskrevet i denne bruksanvisningen.
- Plasser alle gjenværende avstandsskiver (5) på drivakselen (6). Drivakselen (6) må fortsatt stikke ut slik at skiven (3) kan sentreres (figur 1).



• **Vennligst merk!**

*Hullet i skiven (3) er utenfor sentrum.*

Dytt på skiven (3). Tilpass gjengene på drivakselen (6) med hullet i skiven (3) (figur 1).



• **Vennligst merk!**

*Den sekskantede skruen (4) er venstregjenget.*

Bruk den sekskantede skruen (4) for å skru på skiven (3) på drivakselen (6) (venstregjenget) (figur 1) og stram til med en fastnøkkel, SW 13 (9) (10 Nm), bruk samtidig pinnen (8) for å holde fast skiven (3) (figur 2).

• Pass på at diamantskivene passer. Diamantskivene må festes som beskrevet over og må kunne rotere fritt. Diamantskiver som er skadde, kjører ujevnt eller vibrerer må skiftes ut umiddelbart.



• **Fare!**

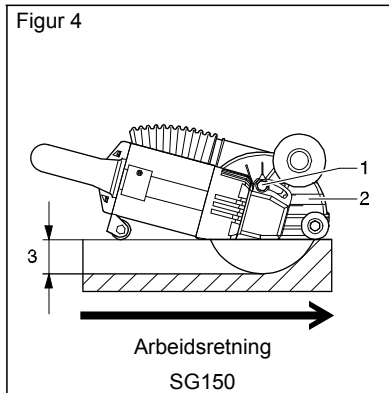
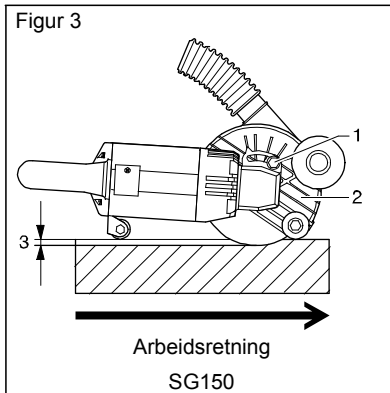
*Fare for skader pga. at diamantskiven sprekker (deler som kastes utover), forårsaket av diamantskiver som er skadde, kjører ujevnt eller vibrerer.*

► *Under prøvekjøring av maskinen, må diamantskivene holdes vekk fra kroppen, rør eller grip dem ikke.*

Utfør en testkjøring i minst 30 sekunder uten belastning.

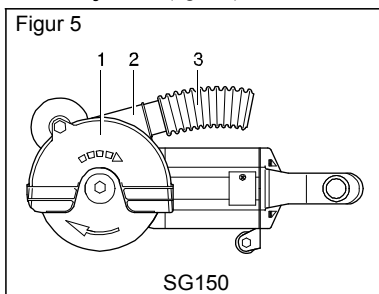
## Drift og kontroll

### Justere kuttedybde (figurer 3 and 4)



- Bruk en fastnøkkel SW13 til å løsne den sekskantede skruen (1) på beskyttelseshetten (2). Juster kuttedybden (3) ved å vri på beskyttelseshetten (2). Stram til den sekskantede skruen (1) (figurer 3 og 4).

### Koble til støvfjerner (figur 5)



- Sjekk at støvfjernerer virker og dytt deretter støvfjernerenslangen (3) godt på kontakten (2) til beskyttelseshetten (1). Kontakten (2) er beregnet for sugeslangen til en støvfjerner.

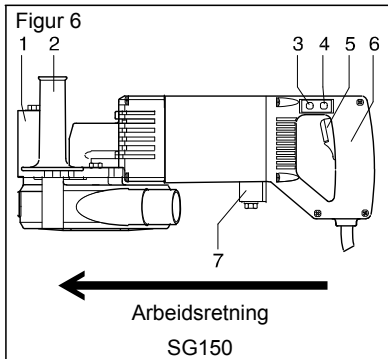


- **Vennligst merk!**

Når den er kald må sugeslangen dyttes på tilkoplingen (2) til diamantkanalkutteren med kraft.

## Drift og kontroll

### Skru på diamantkanalkutteren og kutte (figur 6)



- Hold alltid diamantkanalkutteren godt med begge hender på håndtakene (2 og 6).
- Plasser frontvalsen (1) på veggen – de tørre diamantkuttesskivene må ikke berøre veggen.
- Skru på diamantkanalkutteren med bryteren (5) og vent til arbeidshastighet er nådd. – grønt LED (3) lyser.
- Skyv de tørre diamantkuttesskivene inn i veggen – de grønne LED-lysene (3) må ikke slutte å lyse.
- Når den bakre valsen (7) berører veggen kan diamantkanalkutteren dyttes i retningen til det planlagte forstykket. Se figur 6 for arbeidsretning for diamantkanalkutteren.



• **Forsiktig!**

*Diamantskiver kan bli stumpe eller skadde av overoppvarming. En overoppvarmet diamantskive (matt blå) kan vanligvis ikke kvesses igjen.*

► *Matingen må ikke være større enn at diamantskivene er i stand til å slippe materialet. Du må derfor unngå å bruke for mye kraft på diamantskivene, bruke den i vinkel eller kjøre den fast.*

Hvis matingen er for rask vil det røde LED-lyset (4) lyse. Du må i så fall umiddelbart redusere matingen til de grønne LED-lyset (3) lyser igjen (figur 6).

Hvis dette advarselssignalet oversees, dvs. matingen ikke reduseres, slår elektronikken seg av ved overbelastning.



• **Fare!**

*Det er fare for personskade som følge av ukontrollert rikosjett fra diamantkanalkutteren forårsaket av skrå bruk av diamantkanalkutteren under kutting.*

► *Vent alltid på at de tørre diamantkuttesskivene stopper helt opp før diamantkutteren fjernes fra kuttingen.*

Kutteprosessen kan deretter startes og fortsettes som beskrevet over (skru på diamantkanalkutteren og kutte).



• **Vennligst merk!**

*Diamantkanalkutteren skrues også av hvis diamantskiven ikke har nok kuttekraft. I dette tilfelle må det sjekkes hvorvidt du har valgt riktig diamantskive for den aktuelle bruken.*

## Drift og kontroll

### Fullføre kutteprosessen



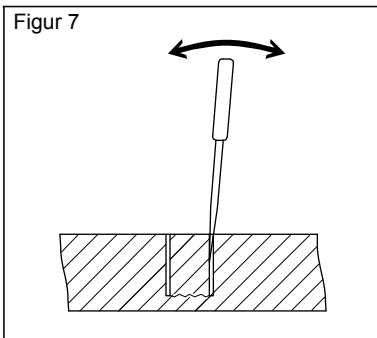
#### • Fare!

Det er risiko for personskade forårsaket av ukontrollert rikosjett fra diamantkanalkutteren som følge av skrå bruk av diamantkanalkutteren under kutting.

- ▶ Vent alltid til de tørre diamantkuttesskivene stopper helt opp før diamantkutteren fjernes fra kuttingen.

Skru av diamantkanalkutteren på bryteren (5) (se figur 6), fjern den ikke fra forstykket og sett den ned til diamantskivene har stoppet helt opp.

Figur 7



#### • Forsiktig!

Fare for at diamantskivene sprekker!

- ▶ Bruk aldri de tørre diamantkuttesskivene til å bryte løs midten av kanalen.

Bruk et egnet verktøy (f.eks. en meisel) til å bryte løs midten av kanalen (figur 7).

## Rengjøring



### Fare!

*Fare for elektrisk støt.*

► *Koble fra strømpluggen før det utføres arbeid på diamantkanalkutteren.*

Maskinen må rengjøres etter hver arbeidsøkt.

- Rengjør maskinen forsiktig og blås ut med trykkluft.
- Pass på at håndtakene er tørre og uten fett.

## Vedlikehold



### Fare!

### Fare!

*Fare for elektrisk støt.*

► *Koble fra strømpluggen før det utføres arbeid på diamantkanalkutteren.*

Det må utføres service på diamantkanalkutteren minst én gang i året. Videre vil også service være nødvendig, avhengig av slitasjen på karbonbørstene.

Kun service- og reparasjonsfirma godkjent av **MAKITA** kan utføre vedlikehold på maskinen. Samtidig må det passes på at bare **MAKITA** reservedeler og originalt **MAKITA** tilleggsutstyr brukes.

## EF-samsvarserklæring

**Vi, Makita Corporation, erklærer som ansvarlig produsent at følgende Makita maskin(er):**

Maskinbetegnelse  
Modellnr./type

Diamantkanalkutter  
SG150, SG180

serieproduseres og

**samsvarer med følgende EU-direktiv:**

2006/42/EØF

og er produsert i henhold til følgende standarder eller standardiserte dokument:

EN60745

Den tekniske dokumentasjonen holdes av vår autoriserte representant i Europa som er:

**MAKITA INTERNATIONAL EUROPE LTD.**  
Michigan Drive, Tongwell, Milton Keynes,  
Bucks MK15 8JD, ENGLAND



Tomoyasu Kato  
Direktør  
Makita Corporation, 3-11-8 Sumiyoshi-Cho, Anjo, Aichi, 446-8502, Japan



**Makita Corporation**  
Anjo, Aichi, Japan

---