

# Skjøtenippel isol.

NO

ART.NR. 116780, 116506, 116516, 116954

116780, 116506, 116516,  
116954

Skjøtenippel med pakninger og montert kondensisolering.  
Brukes i uteluft- og avkastkanaler.  
Produktet er for å hindre kondens der inntak/avkast kanal ligger i  
varm sone.

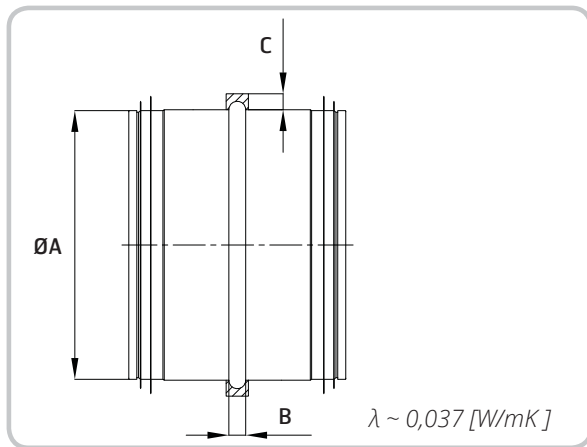
- Spar tid og plass.
- Gir sikker kondensbeskyttelse.
- Letter arbeidet med montering mellom aggregat og isolert kanal.

Art.nr.	NOBB	GTIN	Diam.
116780	53372684	7023671167806	Ø 125 mm
116506	53056443	7023671165062	Ø 160 mm
116516	53056458	7023671165161	Ø 200 mm
116954	54127704	7023671169541	Ø 250 mm

## Materiale

Galvanisert stål, gummipakninger og svart cellegummiisolering 19 mm. ( $\lambda \sim 0,037$  [W/mK ])

## Målskisse



Art.nr.	ØA	B	C	Vekt
	mm	mm	mm	kg
116780	125	8	19	0,172
116506	160	8	19	0,230
116516	200	8	19	0,280
116954	250	8	19	0,310

For mer informasjon, se [www.flexit.no](http://www.flexit.no) og monteringsveiledning:  
94007 FDV-KANALSYSTEM/TILBEHØR



# Skarvnippel isol.

SV

ART.NR. 116780, 116506, 116516, 116954

116780, 116506, 116516,  
116954

Skarvnippel med packningar och monterad kondensisolering.  
Används i uteluft- och avluftskanaler.  
Produkten är till för att förhindra kondens där utelufts-/  
avluftskanalen ligger i en varm zon.

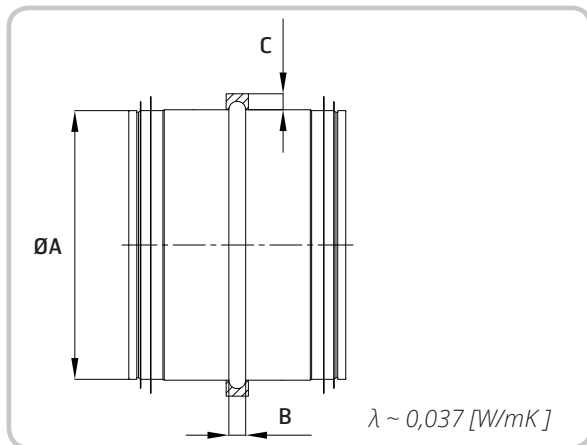
- Spar tid och plats.
- Ger säkert kondensskydd.
- Underlättar montering mellan aggregat och isolerad kanal.

Art.nr.	GTIN	Diam.
116780	7023671167806	Ø 125 mm
116506	7023671165062	Ø 160 mm
116516	7023671165161	Ø 200 mm
116954	7023671169541	Ø 250 mm

## Material

Stål förzinkad, gummipackningar och svart cellgummiisolering 19 mm. ( $\lambda \sim 0,037$  [W/mK])

## Måttskiss



Art.nr.	$\text{ØA}$	$B$	$C$	Vikt
	mm	mm	mm	kg
116780	125	8	19	0,172
116506	160	8	19	0,230
116516	200	8	19	0,280
116954	250	8	19	0,310

För mer information, se [www.flexit.se](http://www.flexit.se) och monteringsanvisning:  
94007 FDV-KANALSYSTEM/TILLBEHÖR



# Samlestuds, isol.

DA

ART.NR. 116780, 116506, 116516, 116954



Samlestuds med pakninger og monteret kondensisolering. Anvendes i udeluft- og udsugningskanaler. Produktet skal forhindre kondensering, da indtags-/aftrækskanalen ligger i en varm zone.

116780, 116506, 116516,  
116954

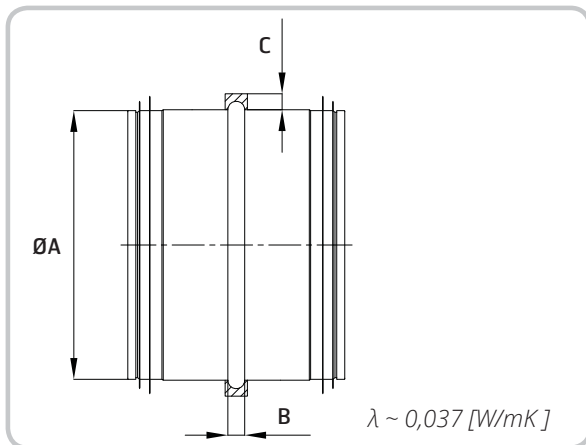
- Sparer tid og plads.
- Giver sikker kondensbeskyttelse.
- Sikrer nemmere montering mellem aggregat og isoleret kanal.

Art.nr.	GTIN	Diam.
116780	7023671167806	Ø 125 mm
116506	7023671165062	Ø 160 mm
116516	7023671165161	Ø 200 mm
116954	7023671169541	Ø 250 mm

## Materiale

Stålforzinket, gummipakninger og sort cellegummiisolering, 19 mm. ( $\lambda \sim 0,037$  [W/mK])

## Måltegning



Art.nr.	$\text{ØA}$	$B$	$C$	Vægt
	mm	mm	mm	kg
116780	125	8	19	0,172
116506	160	8	19	0,230
116516	200	8	19	0,280
116954	250	8	19	0,310

Læs mere på [www.flexit.com](http://www.flexit.com) og i monteringsvejledningen:  
94007 FDV-KANALSYSTEM/TILBEHØR



# Liitosnippa eristyksellä

FI

TUOTENRO. 116780, 116506, 116516, 116954



Liitosnippa tiivisteillä ja asennetulla kondenssieristyksellä. Käytettäväksi ulko- ja poistoilmakanavissa. Tuote estää kosteuden tiivistymistä lämpimissä tiloissa oleviin tulo-/poistokanaviin.

116780, 116506, 116516,  
116954

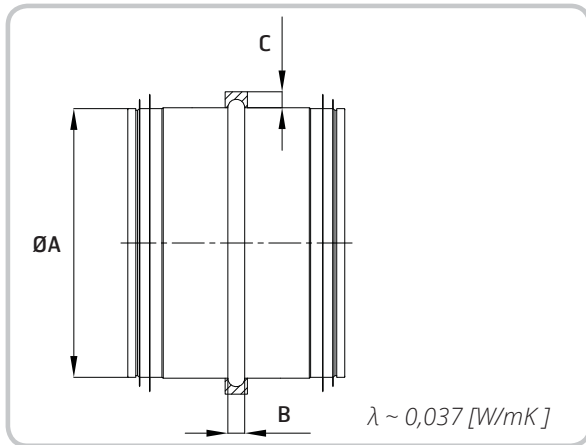
- Säästää aikaa ja tilaa.
- Turvaa kondenssisuojan.
- Den isolerade kanalen underlättar montering.

Tuotenro	GTIN	Läpimitta.
116780	7023671167806	Ø 125 mm
116506	7023671165062	Ø 160 mm
116516	7023671165161	Ø 200 mm
116954	7023671169541	Ø 250 mm

## Materiaali

Sinkitty teräs, kumitiivisteet ja musta solukumieriste 19 mm. ( $\lambda \sim 0,037$  [W/mK])

## Mittakaaviot



Tuotenro	ØA	B	C	Paino
	mm	mm	mm	kg
116780	125	8	19	0,172
116506	160	8	19	0,230
116516	200	8	19	0,280
116954	250	8	19	0,310

Lisätietoja on osoitteessa [www.flexit.com](http://www.flexit.com) ja asennusohjeessa:  
94007 FDV-KANAVAJÄRJESTELMÄ / LISÄLAITTEET





# Connector male insul.

EN

ITEM NO. 116780, 116506, 116516, 116954

116780, 116506, 116516,  
116954

Male connector with gaskets and fitted condensation insulation.  
For use in ventilation and exhaust ducts.  
The product is to prevent condensation, as the intake/exhaust is in  
a warm zone.

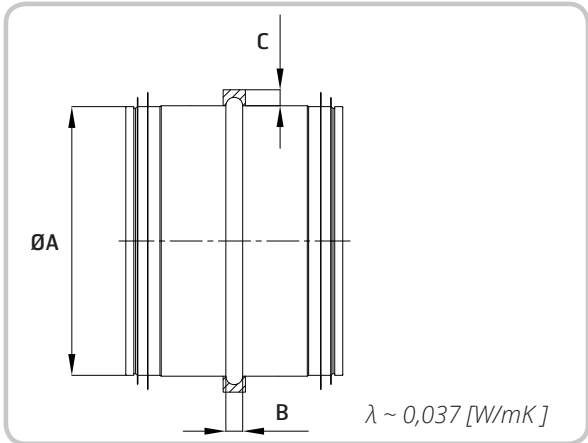
- Saves time and space.
- Provides reliable condensation protection.
- Facilitates installation between the unit and an insulated duct.

Item No.	GTIN	Diam.
116780	7023671167806	Ø 125 mm
116506	7023671165062	Ø 160 mm
116516	7023671165161	Ø 200 mm
116954	7023671169541	Ø 250 mm

## Material

Galvanised steel, rubber gaskets and 19 mm foam rubber insulation. ( $\lambda \sim 0,037$  [W/mK])

Dimensioned Drawing



Item No.	$\varnothing A$	B	C	Weight
	mm	mm	mm	kg
116780	125	8	19	0,172
116506	160	8	19	0,230
116516	200	8	19	0,280
116954	250	8	19	0,310

For more information, see [www.flexit.com](http://www.flexit.com) and installation instructions:  
94007 FDV-DUCT SYSTEM/ACCESSORIES

