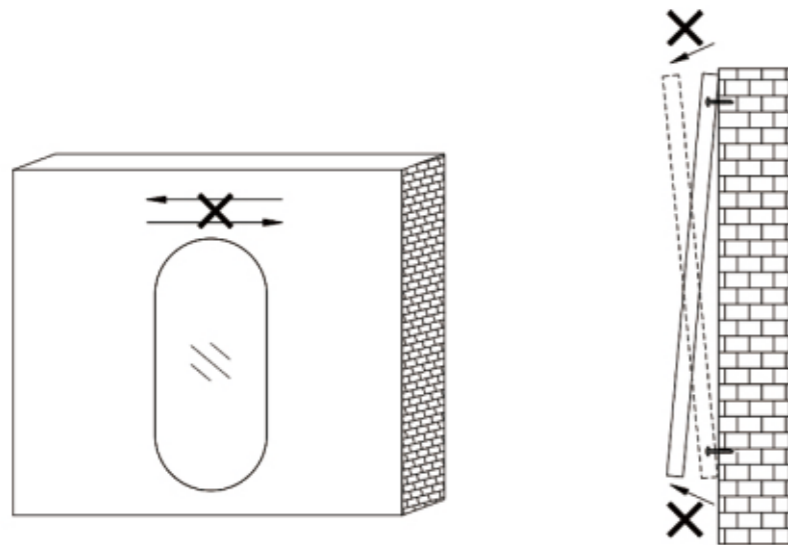


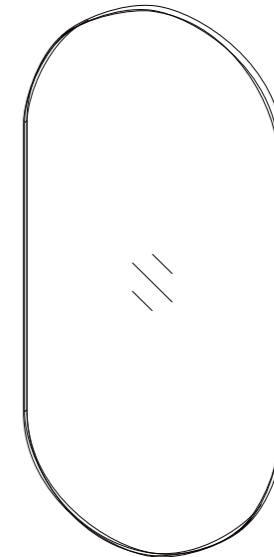
- 5. Sørg for at speilet ikke kan beveges til venstre eller høyre.
- 5. Se till att spegeln inte kan röra sig åt vänster eller höger.
- 5. Sørg for at spejlet ikke kan bevæges til venstre eller højre.
- 5. Make sure that the mirror can not move to the left or to the right.
- 5. Upewnij się, że lustro nie może się poruszać w lewo ani w prawo.

Lind®

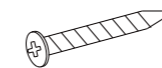
MS4085RTS



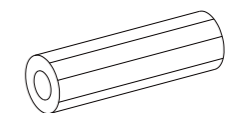
Monteringsveiledning
 Monteringsanvisning
 Monteringsvejledning
 Installation manual
 Instrukcje instalacji



Pakken inneholder:
 Paketet innehåller:
 Pakken indeholder:
 Package Contents:
 Pakiet zawiera:



Skruer x 4
 Skruvar x 4
 Skruer x 4
 Fixing Screw x 4
 Sruby x 4

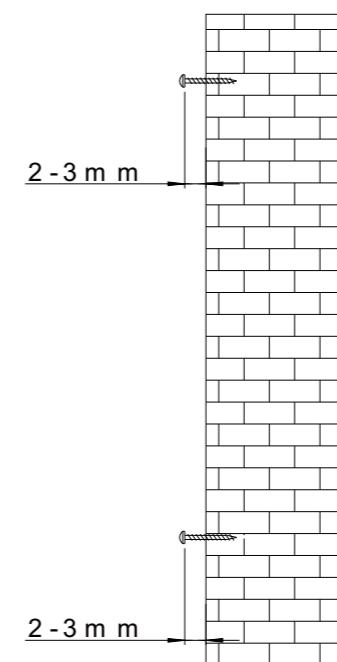
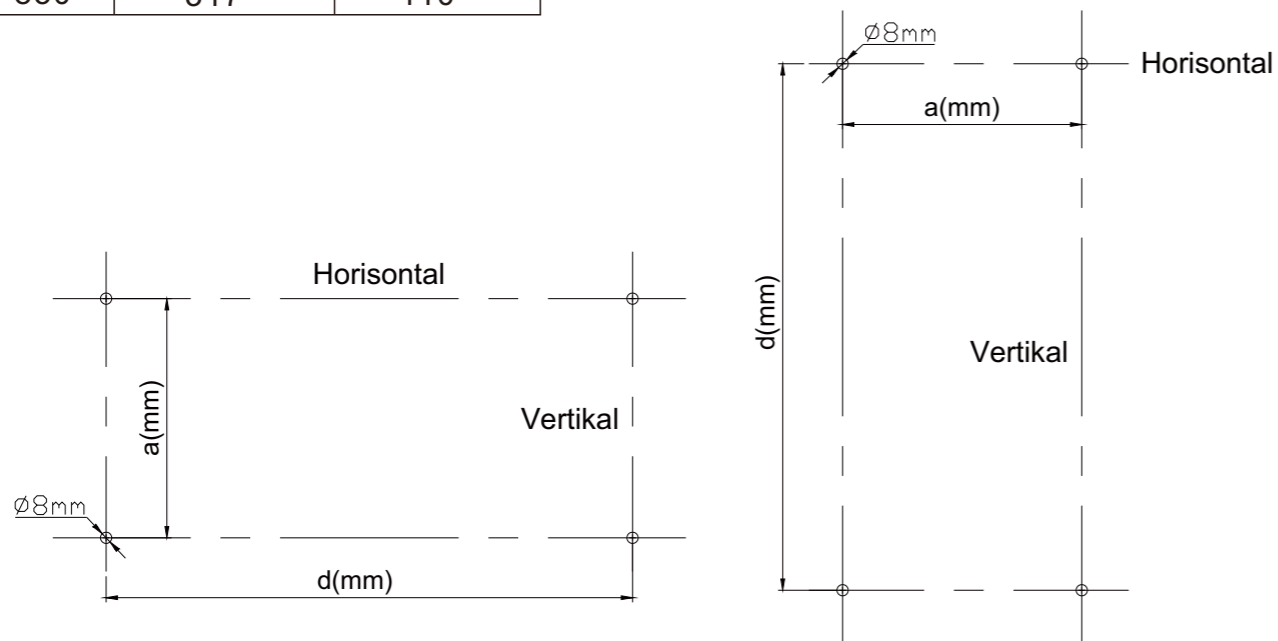


Veggplugg x 4
 Vägghoppar x 4
 Rawlplug x 4
 Wall plug x 4
 Kołki x 4

- 1. Finn en plassering for speilet og bor hull i vegg som anvist på tegningen under.
- 1. Hitta en plats för spegeln och borra hål i väggen enligt bilden nedan.
- 1. Find en placering til spejlet og bor huller i væggen, som anvist på tegningen herunder.
- 1. Determine the mirror location and drill the holes in the wall according to the drawing below.
- 1. Znajdź miejsce dla lustra i wywierć otwory w ścianie, jak pokazano na poniższym rysunku.

- 3. La det være er en 2-3 mm avstand mellom skruer og vegg.
- 3. Lämna ett mellanrum på 2-3 mm mellan skruvhuvudena och väggen.
- 3. Hold en afstand på 2-3 mm imellem skruhovederne og væggen.
- 3. Keep a 2-3mm distance between the head of the screws and the wall.
- 3. Odstęp wynosi 2-3 mm odległość między łbami śrub a ścianą.

Model	a (mm)	d (mm)
400*850	317	410



- 2. Fest veggplugg og skruer.
- 2. Fäst väggpropparna och skruvarna.
- 2. Fastgør rawlplugs og skruer.
- 2. Secure the wall plug and fixing screws .
- 2. Przymocuj kolki i śruby

- 4. Heng speilet på alle de 4 skruene.
- 4. Häng spegeln på alle 4 skruvarna.
- 4. Hæng spejlet på alle 4 skruer.
- 4. Hang the mirror on all the 4 screws.
- 4. Zawieś lustro na wszystkich 4 śrubach.

