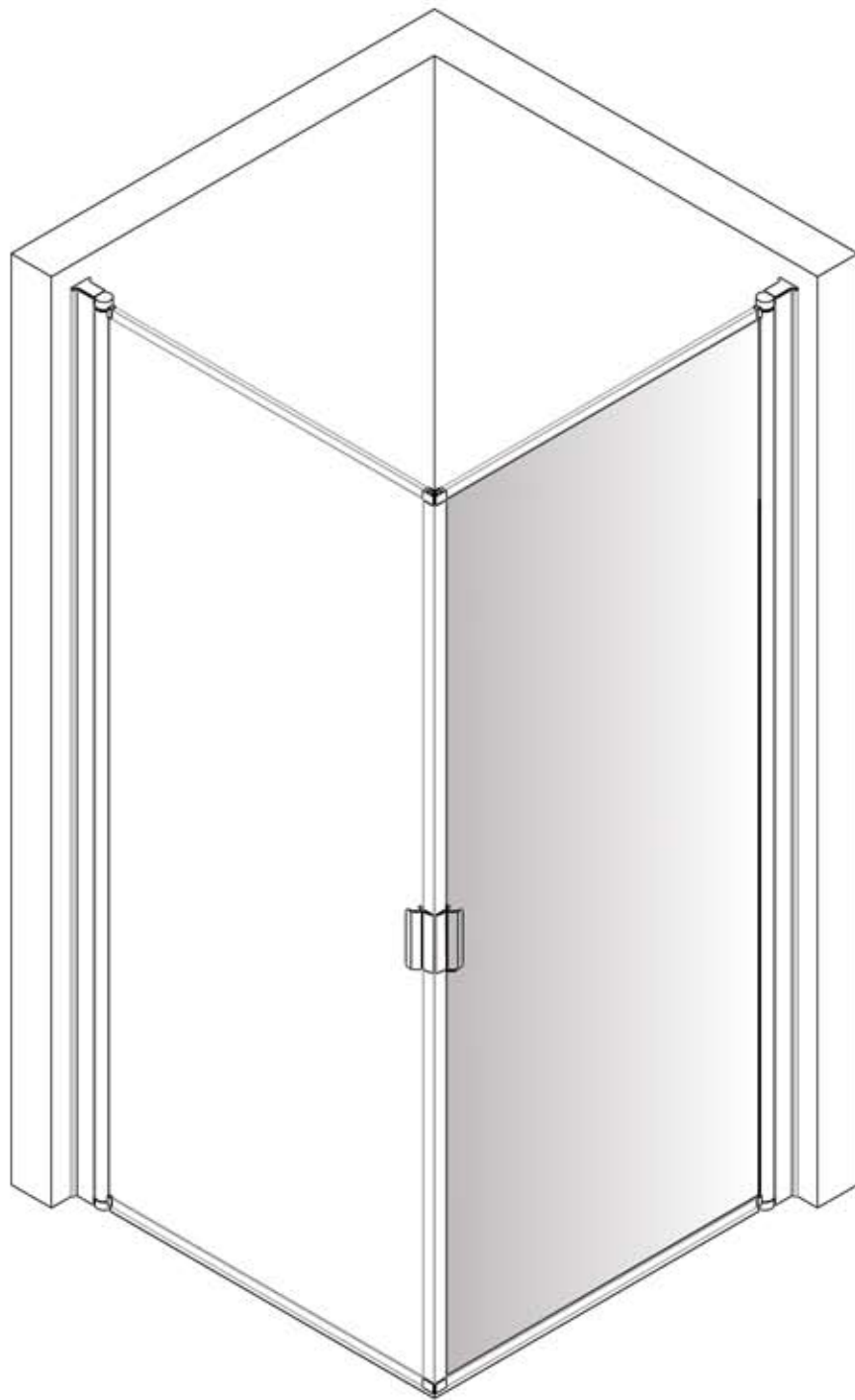


MF 8804D



CE ISO 9001:2008

Kjære kunde. Vi takker for ditt valg av Innovation.  
Før du setter i gang med monteringen av dette produktet, er det viktig, at du har oversikt over alle delene. Bruk god tid til å sette deg inn i hvordan monteringen skal gjøres.  
Det kan være en fordel og være to personer under monteringen.

## **Viktig å lese før montering**

### **Viktig å tenke på ved MONTERING av herdet sikkerhetsglass:**

1. Skadet glass må under ingen omstendigheter monteres ettersom sikkerhetsfunksjonen bygger på at glasset er 100 % inntakt ved montering.  
Kontroller derfor at hvert glass er i uskadet tilstand før det monteres.  
Kontroller hjørnene ekstra nøye!
2. Beskytt alltid glasskantene mot skader og slag under monteringsarbeidet.  
Se til at glasset og at hjørnene ikke støter imot ståldetaljer, murverk, vegg- og gulvfliser, eller andre harde flater ved montering og bruk.
3. Sett aldri et glass på glassets hjørnekant.
4. Montøren må kontrollere at dørene ikke mot gulvet etter montering.

### **Tips:**

- Oppbevar glasset i forpakningen helt til det skal monteres.
- Sett aldri glasset direkte ned på gulvflisene eller lignende harde underlag
- Det kan være en fordel å være to personer under montering.

## **Vedlikehold av dusj.**

Profilen er av krom eller pulverlakkert aluminium og dører er av herdet sikkerhetsglass. Dusjen rengjøres på vanlig måte.

Gjør rent ofte og bruk vanlige rengjøringsmidler. Unngå bruk av stålull og grønn fiber-svamp da dette kan ripe profilene.

Unngå bruk av saltsyre, svovelsyre og kaustisk soda. Løsemidler som aceton eller trikloretylen er også skadelig ved rengjøring.

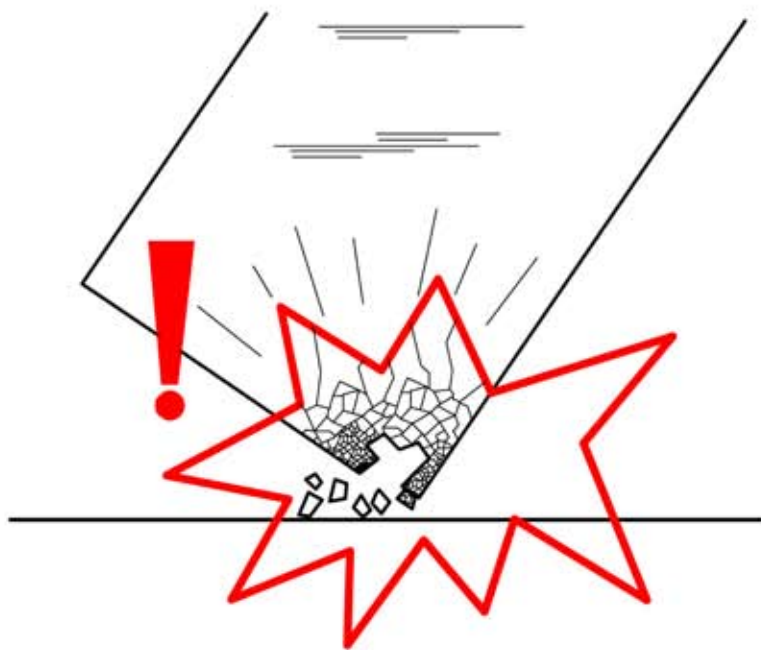
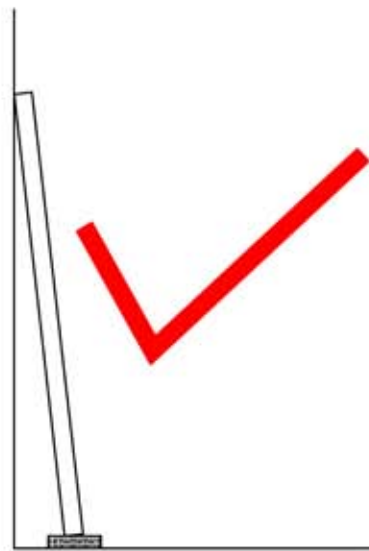
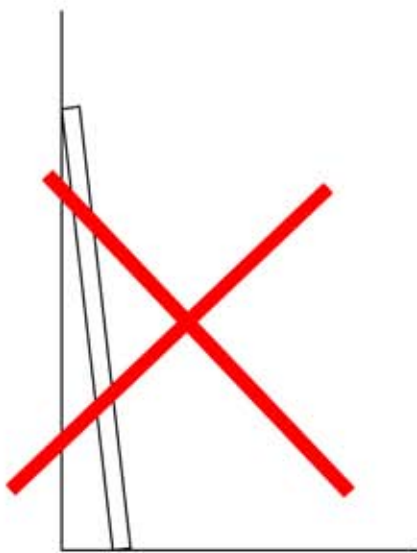
Sørg for god ventilasjon i rommet. Bruk f.eks. en baderomsvifte eller luft ofte for å hindre at det dannes kondens eller muggsopp.

**Lykke til med montering!**

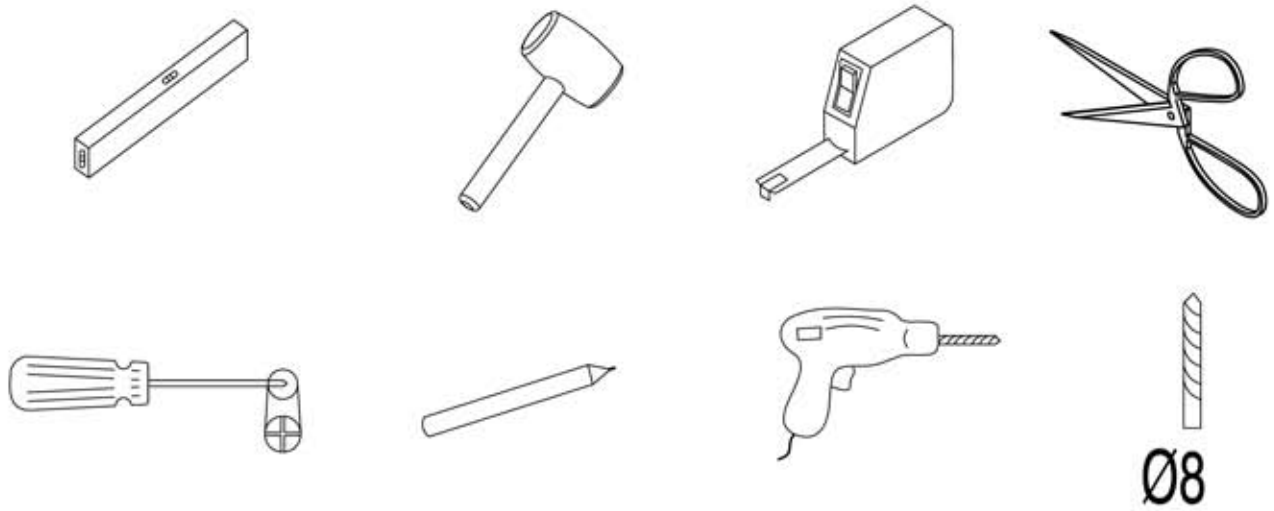
innovation DESIGN

# Forsiktig!

Still aldri glassdøren direkte på gulvet

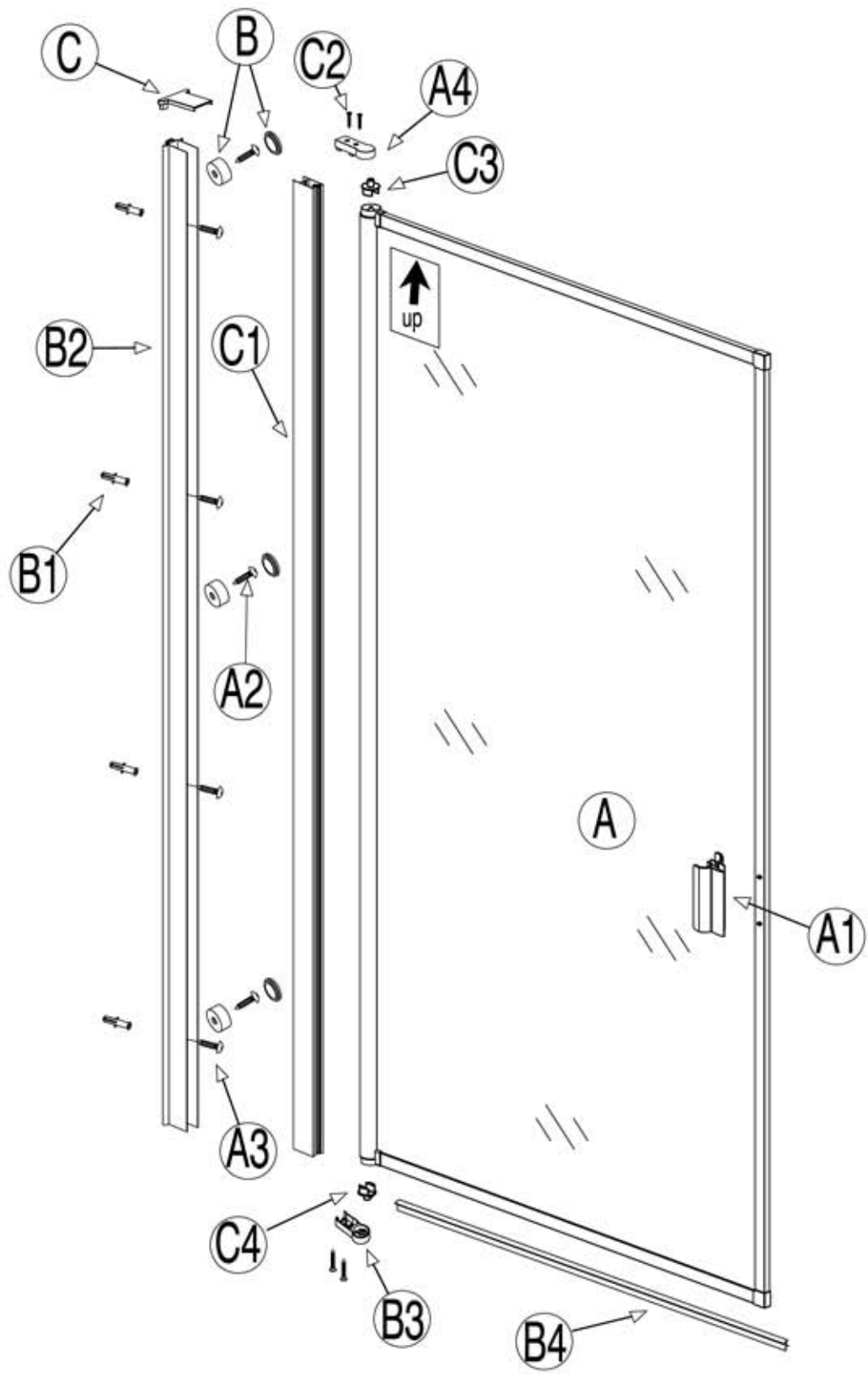


Nødvendig Verktøy:

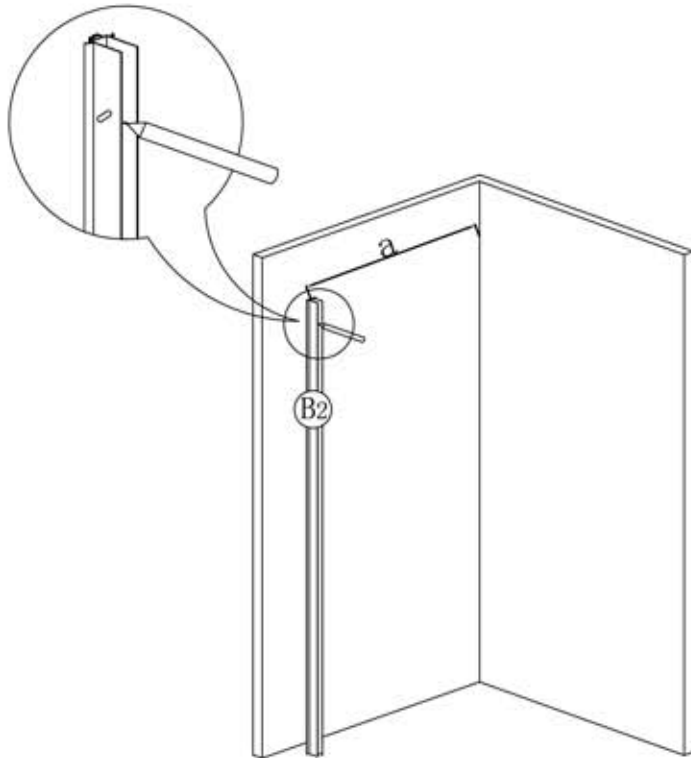


Deler:

 A x1	 A1 x1	 A2 S13.5X9.5 x3	 A3 S14X60 x4	 A4 x1
 B x3	 B1 Ø8 x4	 B2 x2	 B3 x1	 B4 x1
 C x2	 C1 x2	 C2 S13.5X30 x4	 C3 x1	 C4 x1
 D x2	 D1 Ø2.8 x1	 D2 x1		

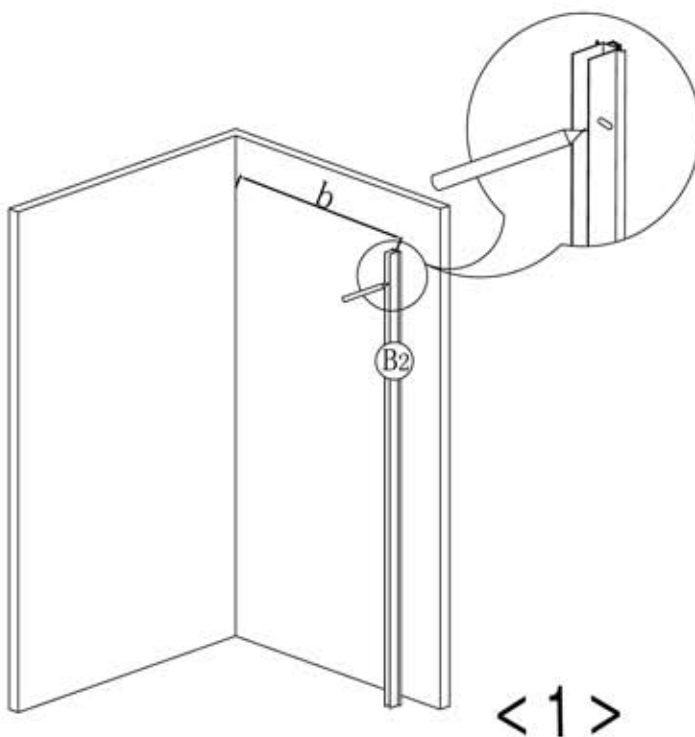


1. Velg hvilken side døren skal monteres på.
2. Mål opp etter angitte mål, og plasser veggprofilen B2.
3. Sørg for at veggprofilen er i vater og merk opp festepunktene for skruehull.



	a	b
700*900	680	880
800*800	780	780
900*900	880	880

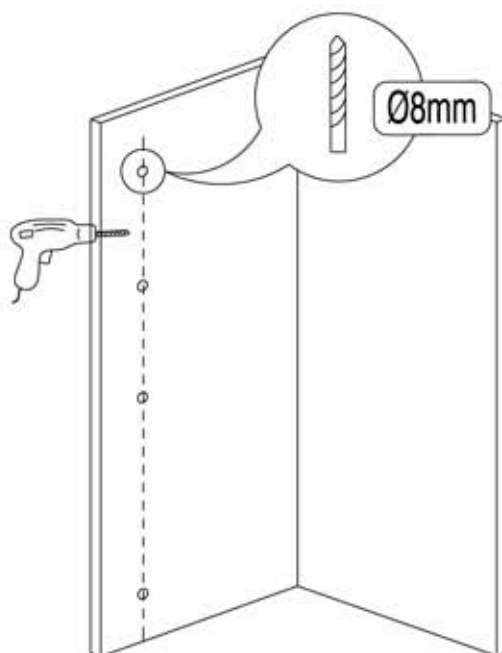
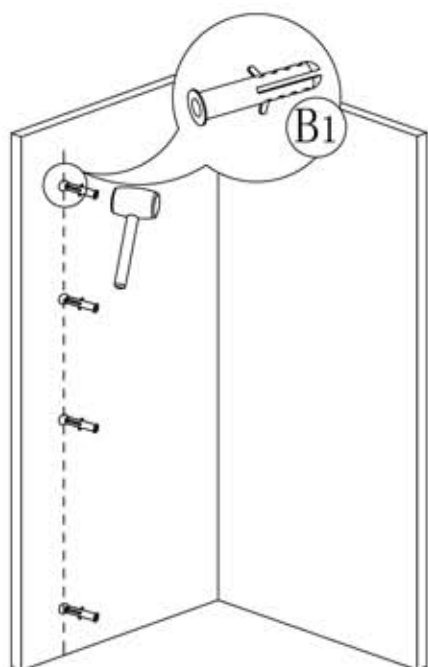
**L**



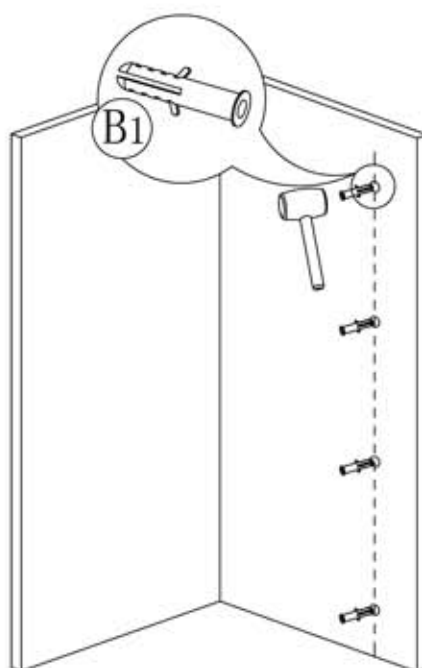
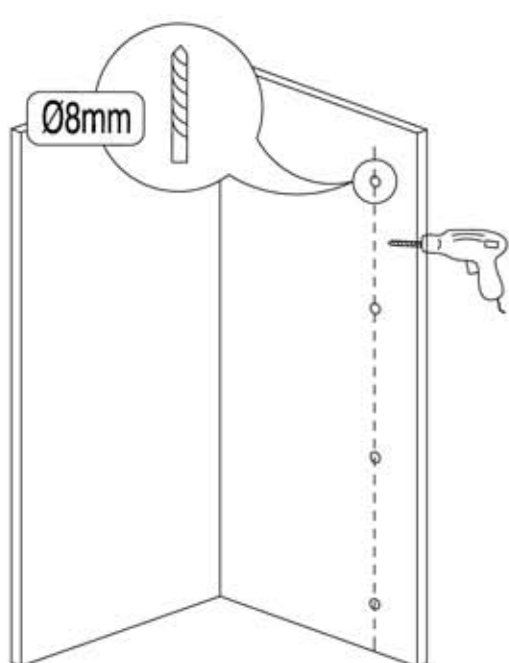
	a	b
700*900	680	880
800*800	780	780
900*900	880	880

**R**

1. Bor hull i de oppmerkede festepunktene. Benytt et 8mm bor.
  2. Bank inn pluggene (B1) med en gummihammer.
- NB! Hvis det er spikerslag er det ikke nødvendig å benytte plugg.



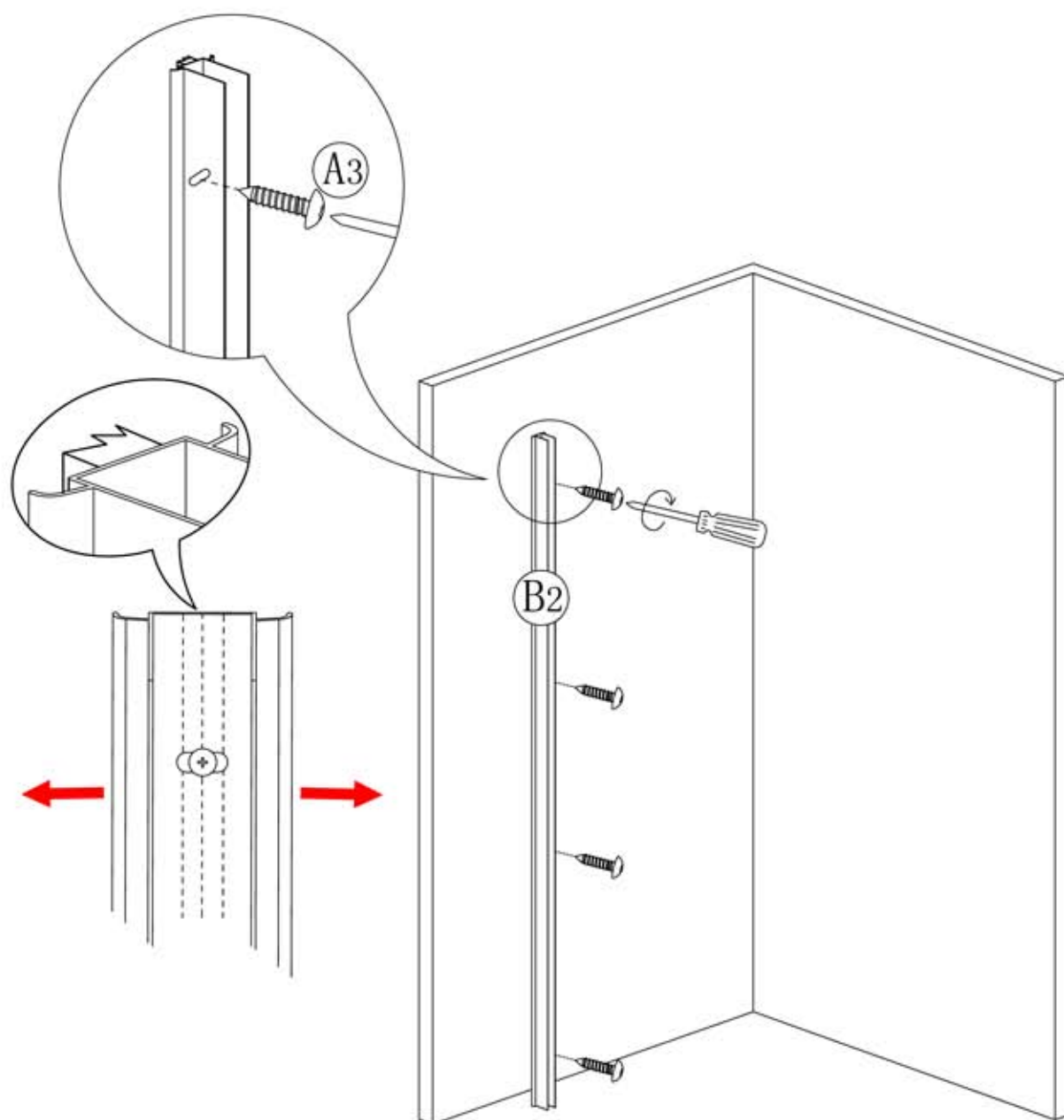
L



< 2 >

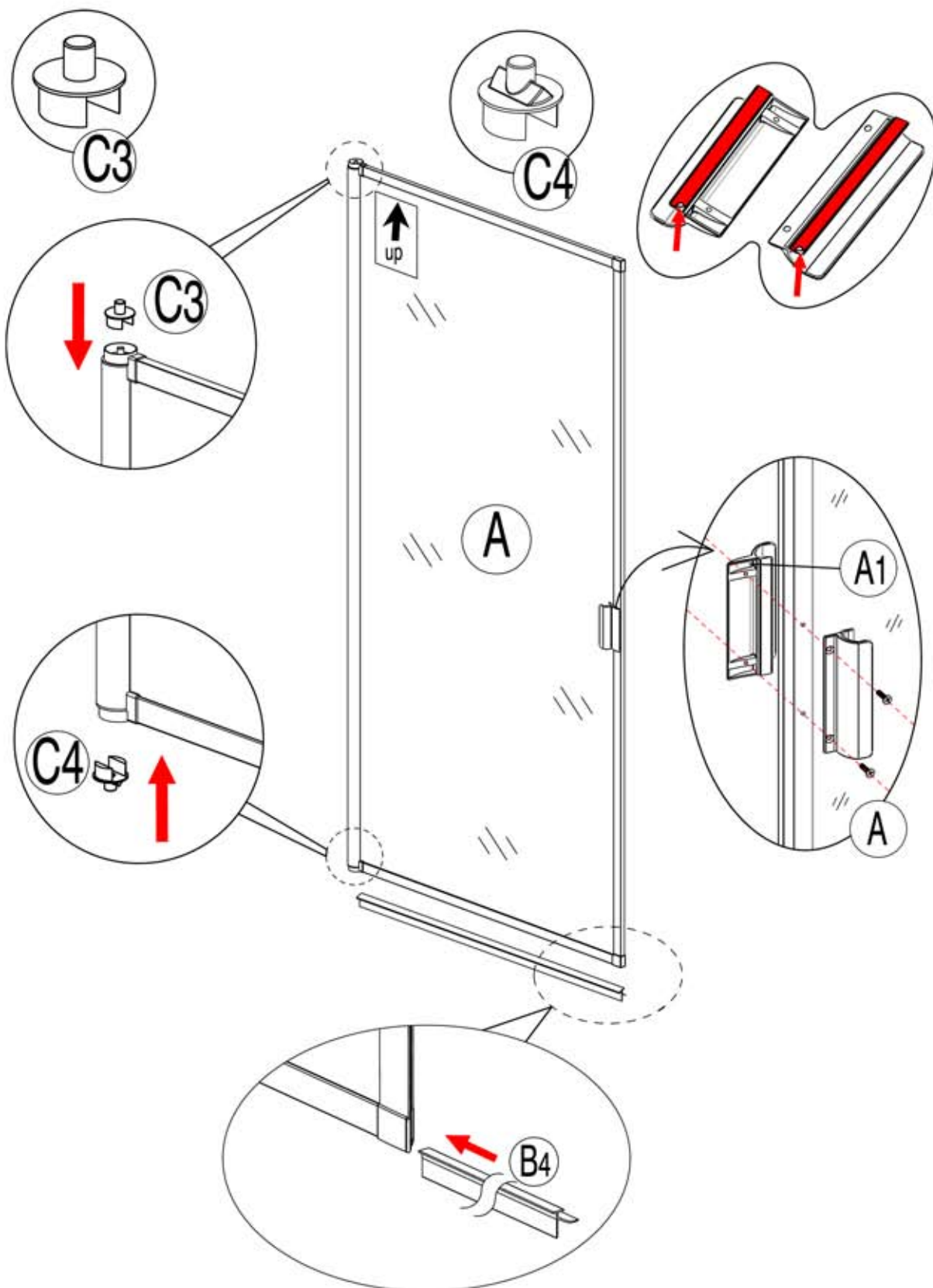
R

1. Skru fast veggprofilen (B2) i skruehullene. Benytt medfølgende skrue A3.
2. Veggprofilen er noe justerbar, så sørg for at denne er i vater før du skrur den helt fast til veggen.

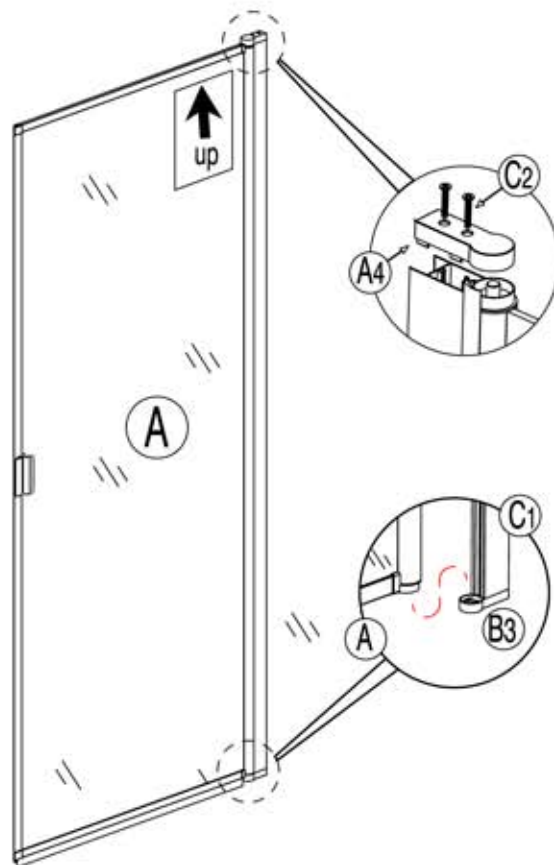




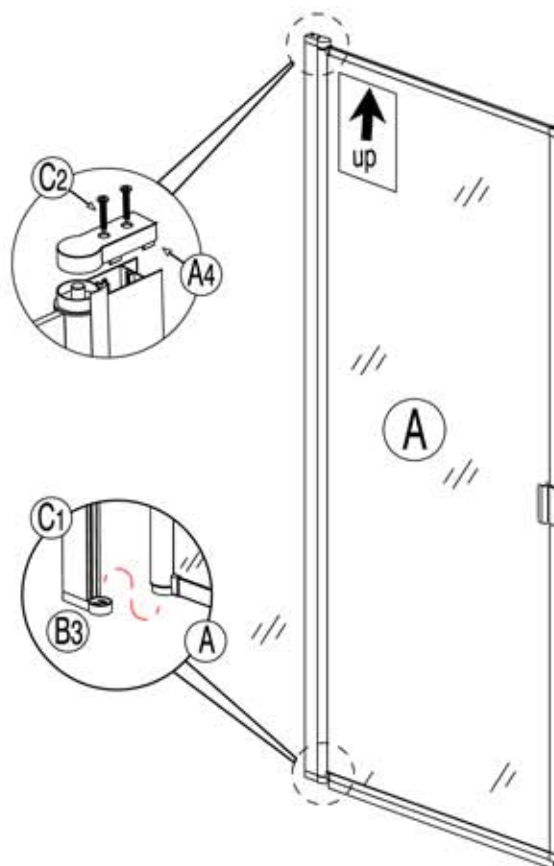
1. Plasser festedelen (C3) i topp av døren (A).
2. Fest hev-senke mekanismen (C4) i bunn av døren (A).
3. Fest fast subbelisten (B4) i bunn av døren (A).
4. Monter fast håndtaket (A1) til glassdøren (A) med medfølgende skruer.  
NB! Skruene skal festes fra utsiden som vist på tegningen.



1. Plassere beslag (B3) i bunn av profilen (C1).
2. Hekt døren (A) inn på profilen (C1) og fest beslag (A4) i topp av profilen med medfølgende skruer (C2).



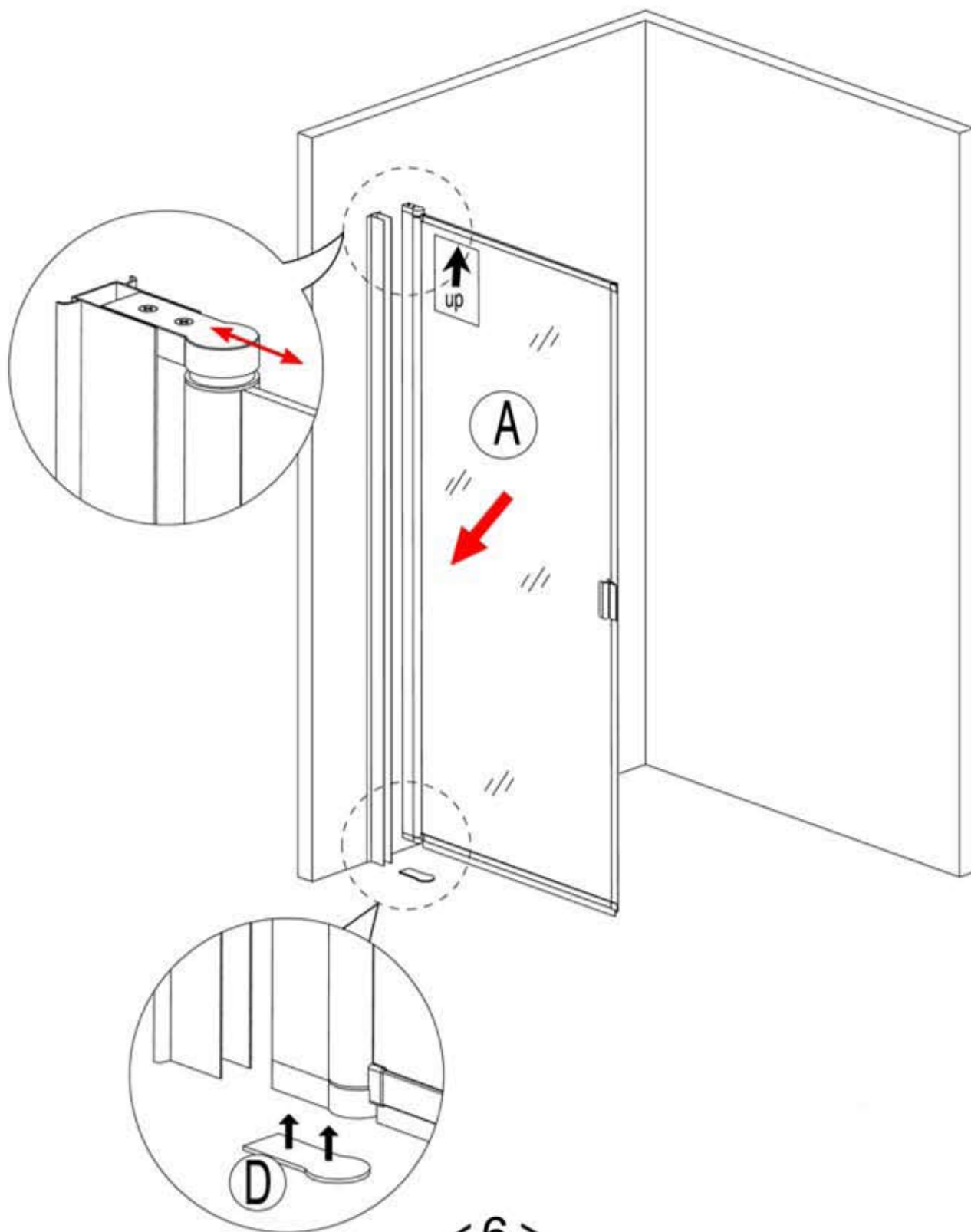
L



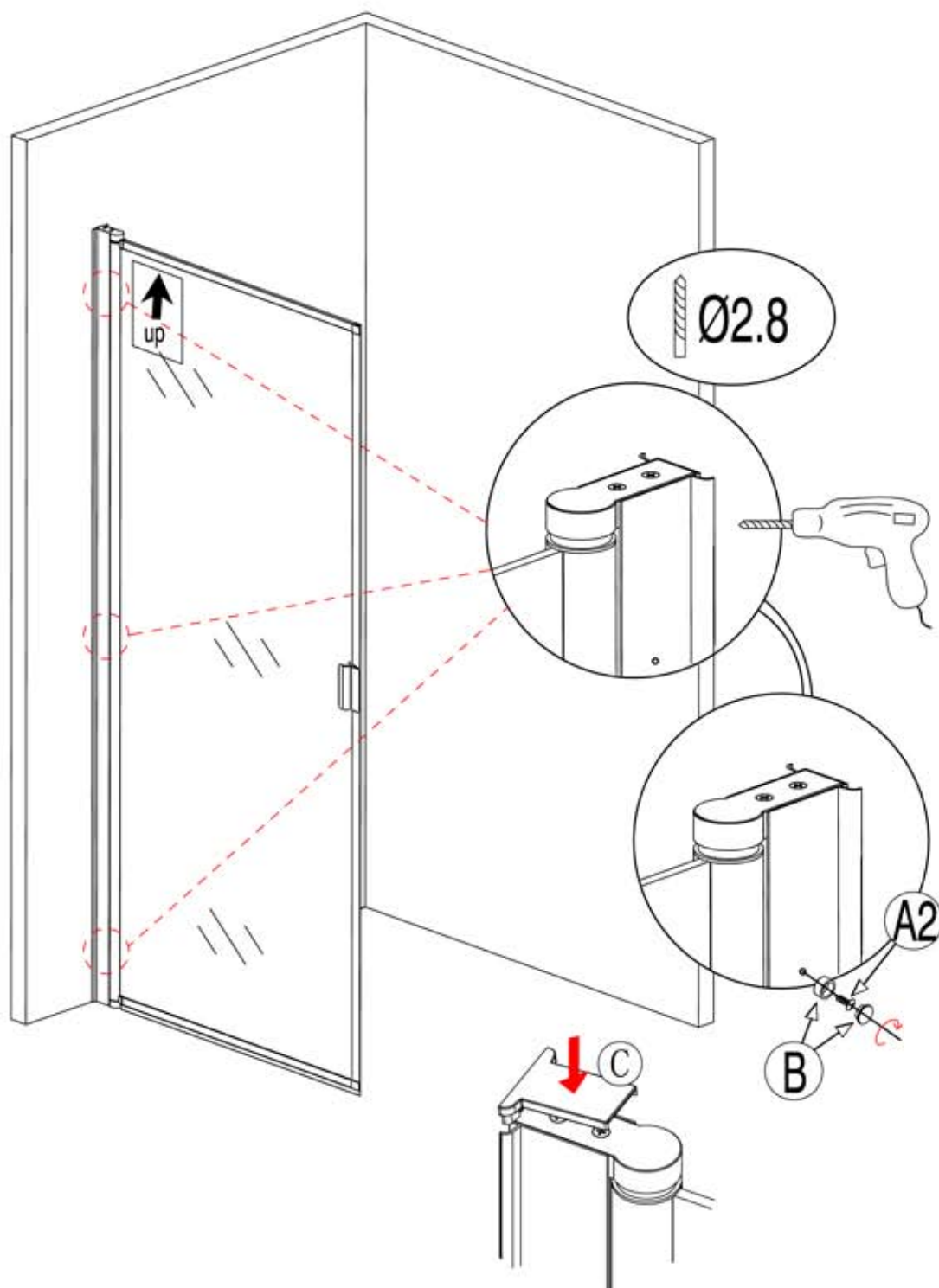
R

< 5 >

1. Plasser den ferdigmonterte døren (A) inn i veggprofilen som er festet i veggen.
2. Døren er noe justerbar i veggfestet. Sørg for at døren er i vater.
3. Sørg for at pakning (D) er plassert under dørens profil.



1. For å feste døren til veggprofilen, hold døren i posisjon og bor hull i profilen og veggprofilen, ca 1cm dypt. Benytt et 2,8mm bor.
2. Fest døren fast til veggprofilen ved å benytte skruer A2. Skruen festes fra innsiden av døren. NB! Husk å benytte delen B når du fester skruene, og press på dekkproppene over skruhodene til slutt.
3. Fest pyntedeksel C på toppen av profilen til slutt.



1. Vent i minimum 24 timer før du utsetter dusjhjørnet for vann, etter montering.

Ved montering av 2 dører:

2. Det ligger vedlagt en ekstra magnetlist i hver eske, med motsatt magnetpol.  
Hvis magnetlistene D2 på dørene ikke lukker mot hverandre, trekk magnetlisten ut på en av dørene og skift til vedlagt magnetlist med motsatt pol.

