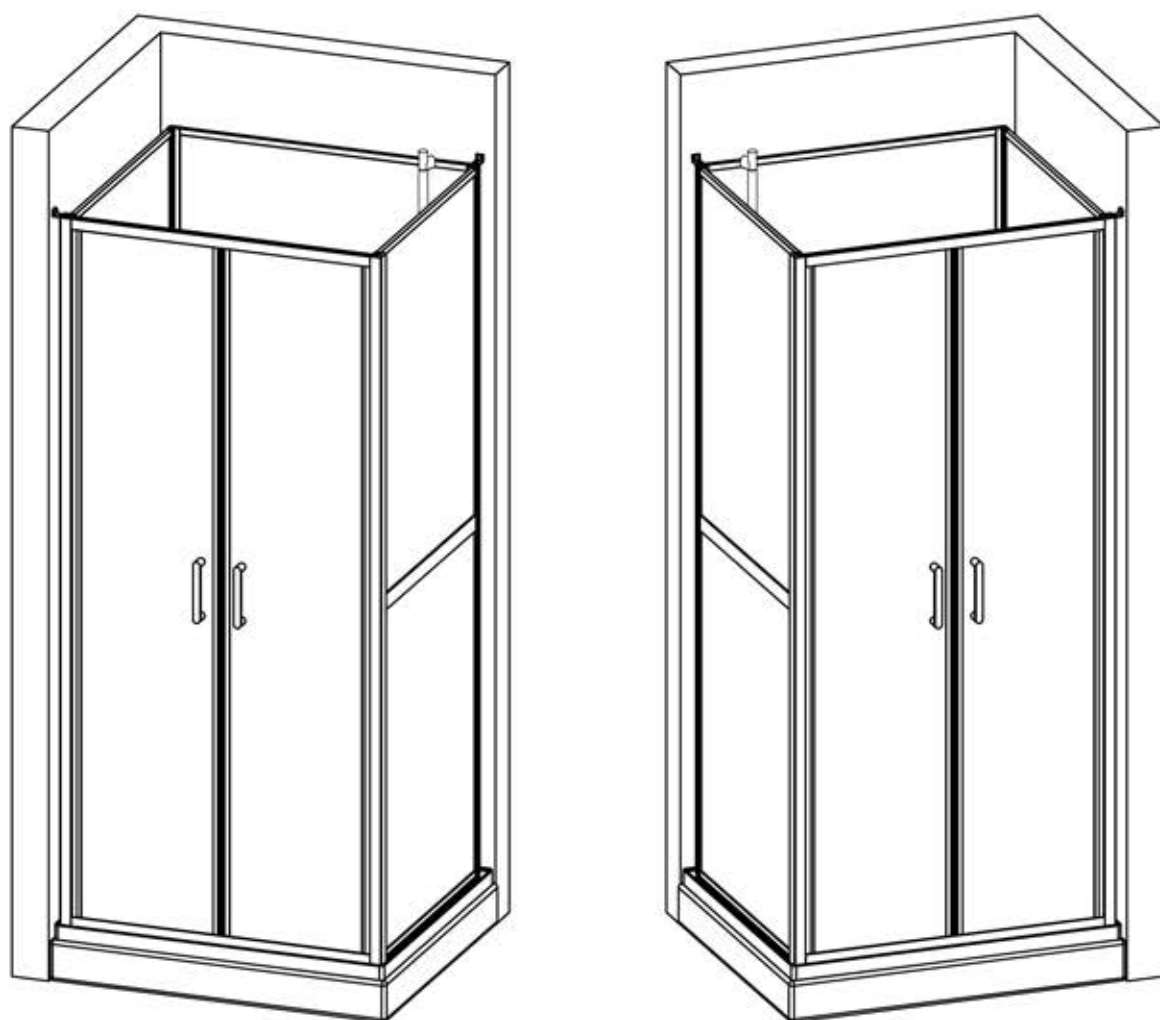


MF8886DF
CELESTE LUNA DUSJKABINETT
INN/FRONT 90x90 / 80x80



CE ISO 9001:2008



Vi takker for ditt valg av en Celeste dusjløsning. Før du setter i gang med monteringen av dette produktet er det viktig at du får oversikt over alle delene. Bruk god tid til å sette deg inn i hvordan monteringen skal utføres.

Det kan være en fordel og være to personer under monteringen.

Husk og sjekke at alle glassflater er hele og at folien ikke har noen riper før du starter monteringen. Dersom du skulle oppdage riper i folien før monteringen finner sted må dette meldes ifra til oss umiddelbart, og ikke senere enn 3 mnd. etter kjøpsdato. Vi dekker ikke reklamasjoner på rippet folie på montert produkt eller etter 3 mnd. fra kjøpsdato.

Viktig å lese før montering

Viktig å tenke på ved montering av herdet glass med folie:

- 1) Skadet glass må under ingen omstendigheter monteres ettersom sikkerhetsfunksjonen bygger på at glasset er 100% intakt under montering.
Kontroller derfor at hvert glassfelt er i uskadet tilstand før det monteres.
Kontroller hjørnene ekstra nøye.
- 2) Beskytt alltid glasskantene mot skader og slag under monteringsarbeidet.
Se til at glasset og at hjørnene ikke støter imot ståldetaljer, murverk, vegg- og gulvfliser eller andre harde flater ved montering og bruk.
- 3) Sett aldri en glassflate på glassets hjørnekant.
- 4) Glassflatene har en transparent beskyttelses folie på utsiden. Sørg for at glassflatene alltid monteres med folien på utsiden.
Siden folien er festet på utsiden av glassflaten er den utsatt for riper, risp og slag under montering. Vær derfor nøye med at ingen harde gjenstander kommer i kontakt med glasset, eller at glassflaten legges ned på et hardt underlag som kan forårsake riper.
- 5) Montøren må sjekke at samtlige dører har fri hjulgang samt at hjul og styrekroker løpet rett i spor.

Tips:

- * Oppbevar glasset i forpakningen helt til det skal monteres.
- * Sett aldri glasset direkte ned på gulvflisene eller lignende harde underlag.
Det kan være en fordel å være to personer under monteringen.

Vedlikehold av dusj.

Profilene er av krom eller pulverlakkert aluminium og dører av herdet sikkerhetsglass med en folie på utsiden. Dusjen rengjøres på vanlig måte.

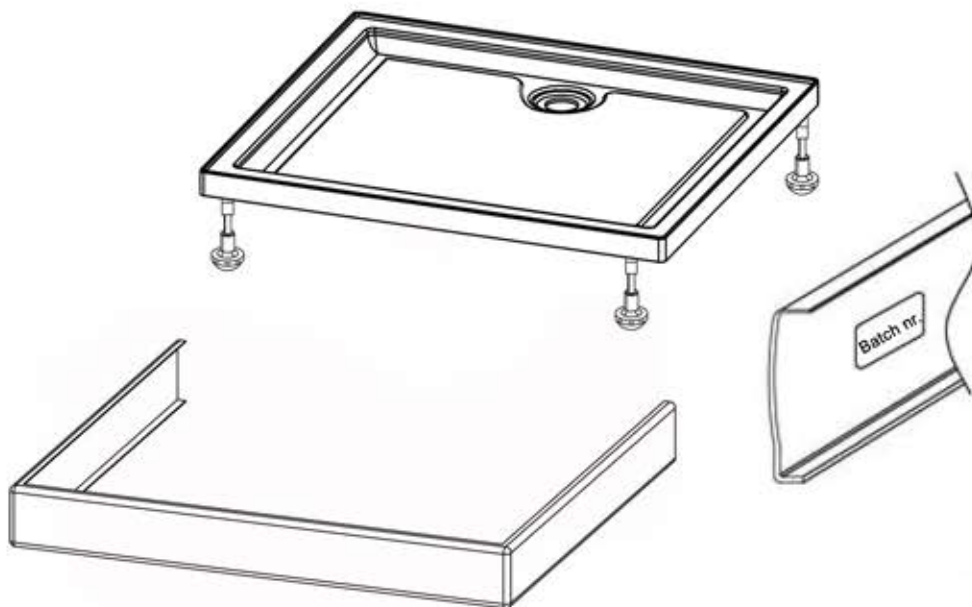
Gjør rent ofte og bruk vanlige rengjøringsmidler som Plumbo clean bad og dusjrens eller Jif baderom. Unngå bruk av stålull og fibersvamp, samt rengjøringsmidler med skurekorn, da dette kan ripe profilene og folien på utsiden av glasset.

Unngå bruk av saltsyre, svovelsyre og kaustisk soda. Løsemidler som aceton eller trikloretylen er også skadelig ved rengjøring.

Sørg for god ventilasjon i rommet. Bruk f.eks. en baderomsvifte eller lufter ofte for å hindre at det dannes kondens og muggsopp.

Lykke til med monteringen!

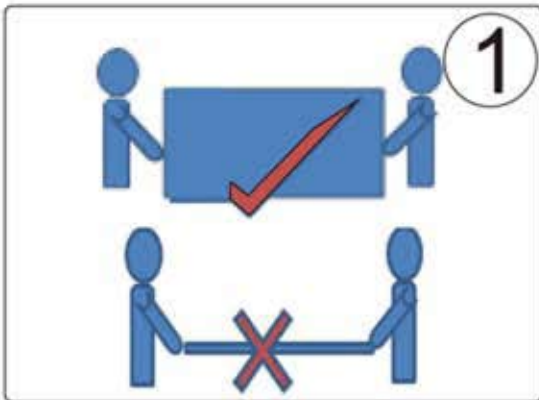
Etikett med sporingsnummer sitter på baksiden av frontpanelet og må ikke under noen omstendighet fjernes fra produktet. Dette vil kunne hjelpe produsenten ved tilfelle av feil på produktet, eller ved bestilling av reservedeler.



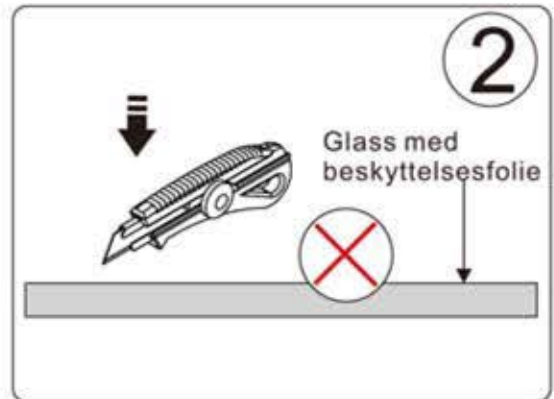
Sørg for at dusjløsningen ikke monteres slik at glasset kan slå inn i en hard gjenstand som f.eks et toalett eller et hjørne. Dette vil kunne skade glassets styrke, samt ripe opp folien

Glass med beskyttelsesfolie

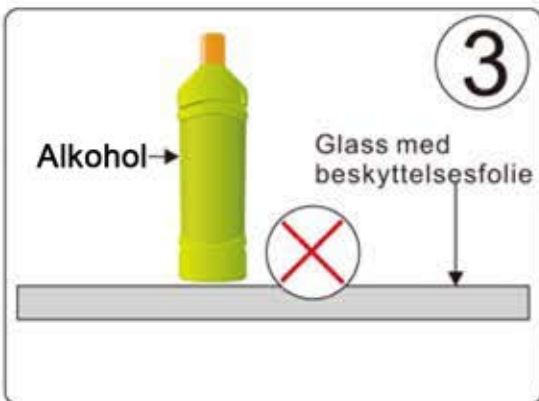




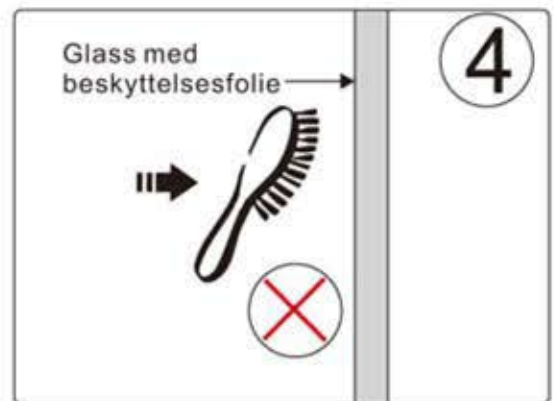
1. Sørg for å alltid håndtere og transportere glasset stående på høykant. Vær to personer til å løfte glassflaten.



2. Ikke benytt kniv eller andre skarpe gjenstander i nærheten av glass med beskyttelsesfolie. Det kan lage riper i folien.



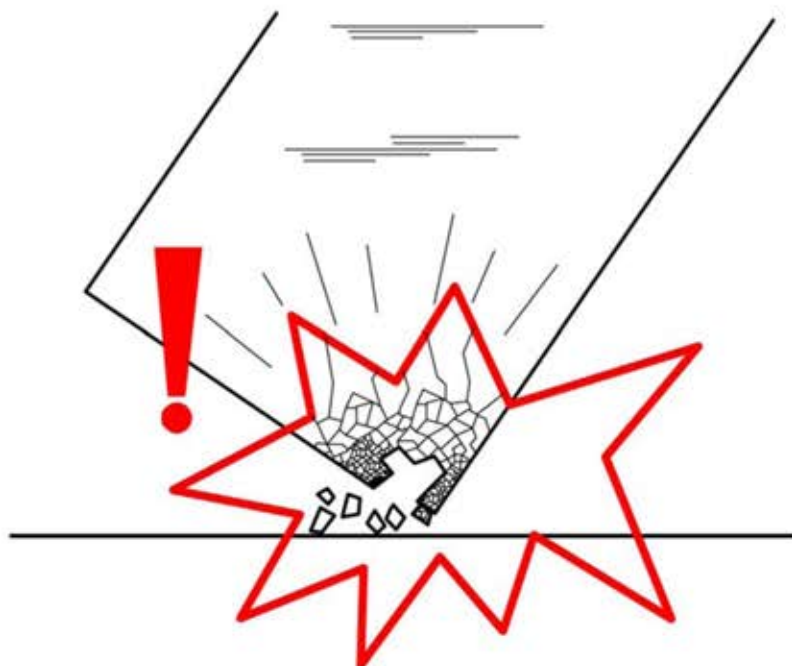
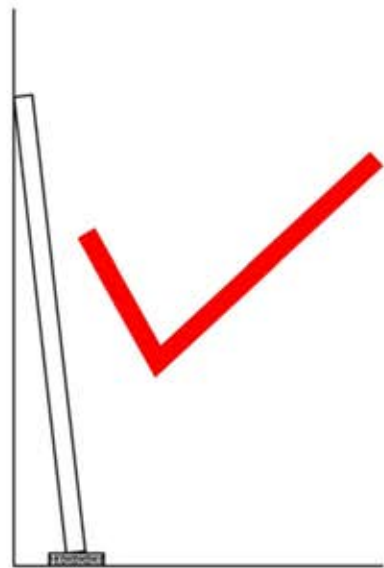
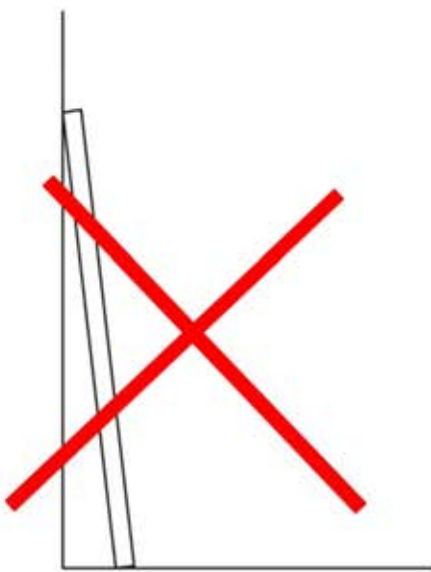
3. Ikke rens eller rengjør glasset med sterke rengjøringsmidler som inneholder alkohol, syre, klor, skurekorn eller noen form for sterke kjemiske stoffer.



4. Ikke rengjør glasset med skrubbe eller skurekost på utsiden hvor folien sitter. Bruk heller ikke rengjøringsmidler som inneholder skurekorn.

Forsiktig!

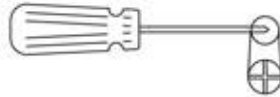
Sett aldri glassdøren direkte på gulvet



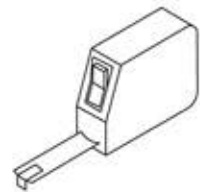
Nødvendig verktøy:



Vater



Skrutrekker



Målebånd



Drill






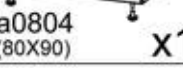














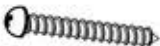





Ø6mm / Ø2,8mm












4mm

Deler:

<p>a0809 A</p>  <p>x2</p>	<p>a0810 (90X90) A₁</p>  <p>x1</p> <p>a0856 (80X90)</p>  <p>x1</p>	<p>A₂</p>  <p>x1</p>	<p>a0808 (90X90) A₃</p>  <p>x1</p> <p>a0804 (80X90)</p>  <p>x1</p>	<p>a0807 (90X90) A₄</p>  <p>x1</p> <p>a0803 (80X90)</p>  <p>x1</p>
<p>a0596 B</p>  <p>x2</p>	<p>a0597 B₁</p>  <p>x2</p>	<p>a0590 B₂</p>  <p>x2</p>	<p>a0117 B₃</p>  <p>Ø23 x2</p>	<p>a0118 B₄</p>  <p>Ø5 x2</p>
<p>a028 C</p>  <p>x25</p>	<p>a0886 C₁</p>  <p>x2</p>	<p>a0800 C₂</p>  <p>x1</p>	<p>a0858 C₃</p>  <p>x6</p>	<p>a0795/a0796 C₄</p> <p>L/R</p>  <p>x1</p>
<p>a073 D</p>  <p>ST3.5x9.5 x18</p>	<p>a071 D₁</p>  <p>ST4x20 x9</p>	<p>a0797 D₂</p>  <p>ST3.5x35 x2</p>	<p>a0799 D₃</p>  <p>x2</p>	<p>a079 D₄</p>  <p>ST4x35 x2</p>
<p>a0470 E</p>  <p>Ø6 x2</p>				


Deler:

 a020 E x2	 a0197 E1 M4x30 x2	 a0120 E2 x1	 a0869 E3 x1	 a0860 E4 x1
 a041 F x1	 a018 F1 x1	 a0716 F2 x2	 a0611 F3 x1	

Delebeskrivelse:

Delenummer
(Oppgis ved bestilling av reservedel)

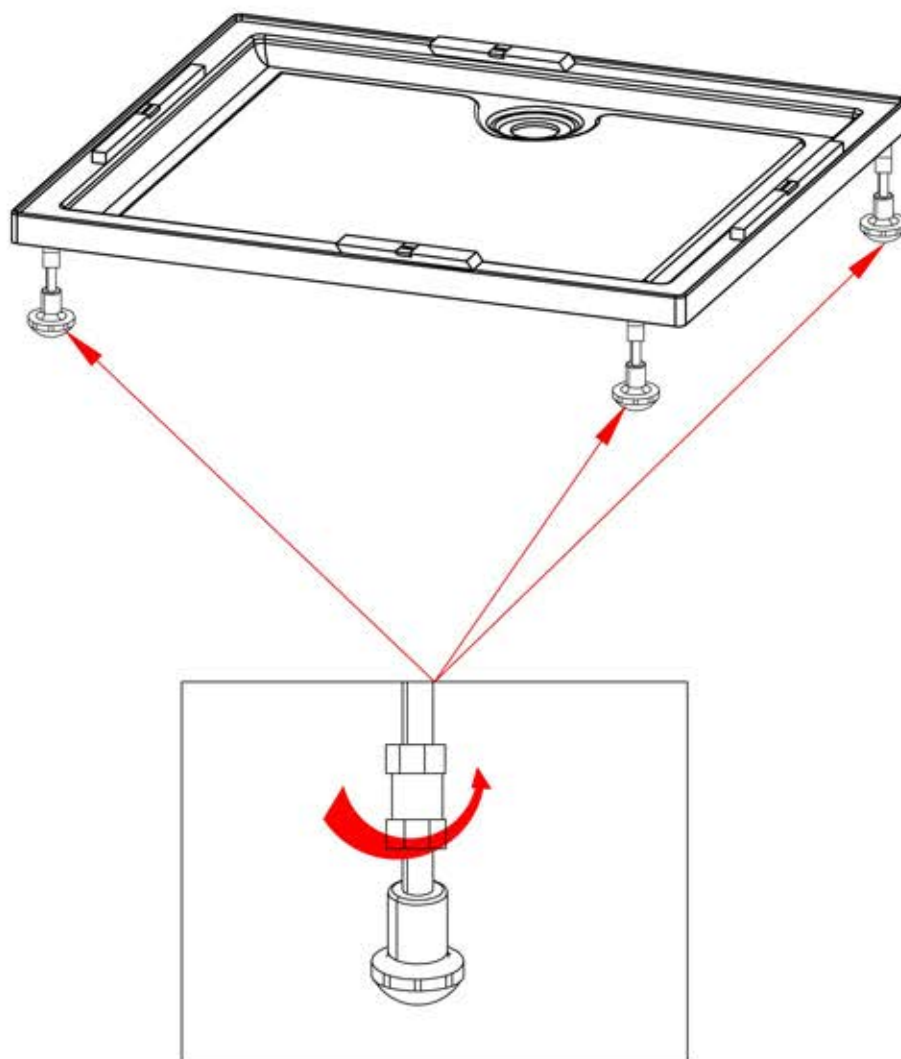
↓

a0117	B ₃
	
x2	

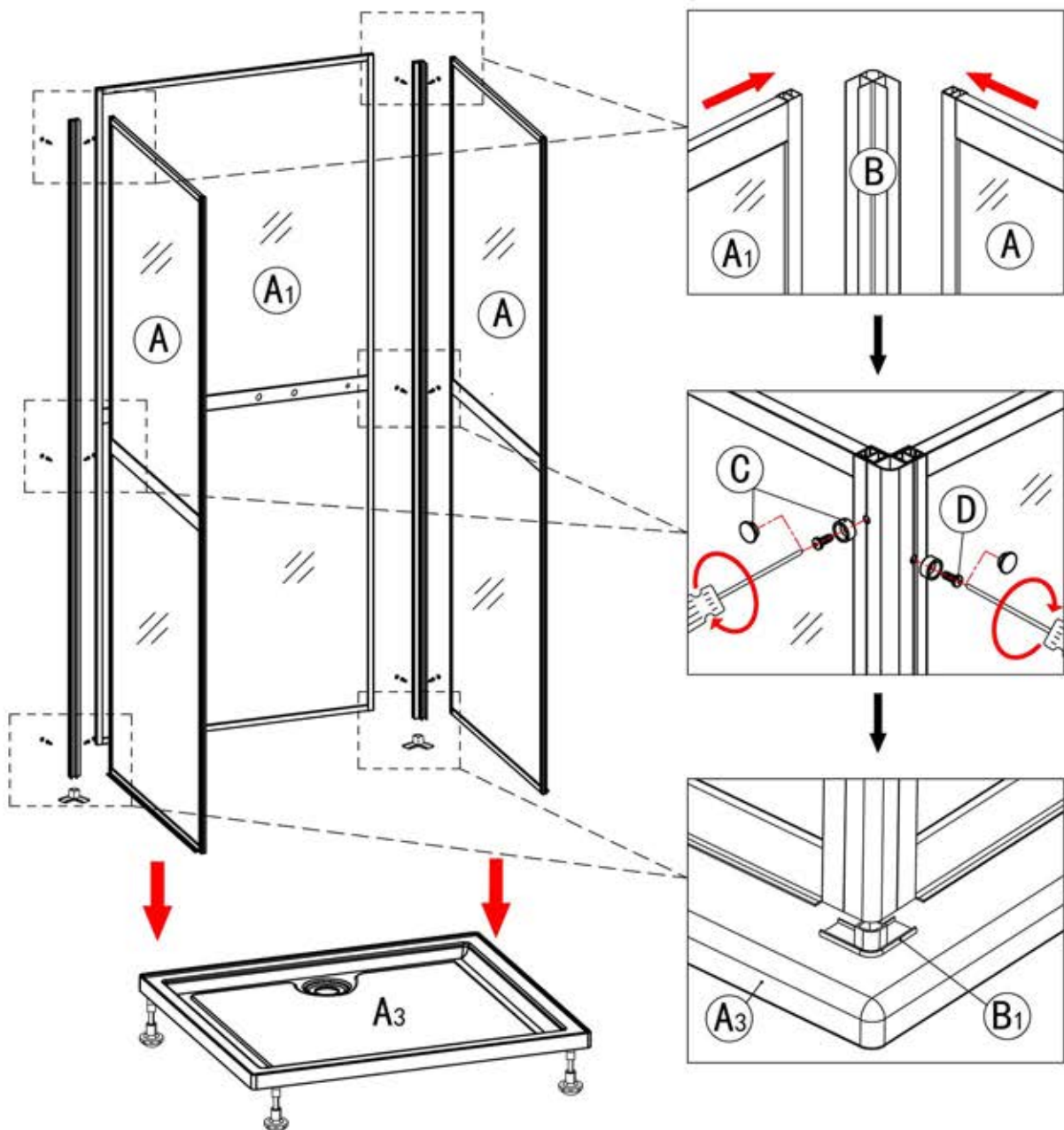
← Referansenummer for del i monteringsveiledningen.

↑
Antall deler i pakken.

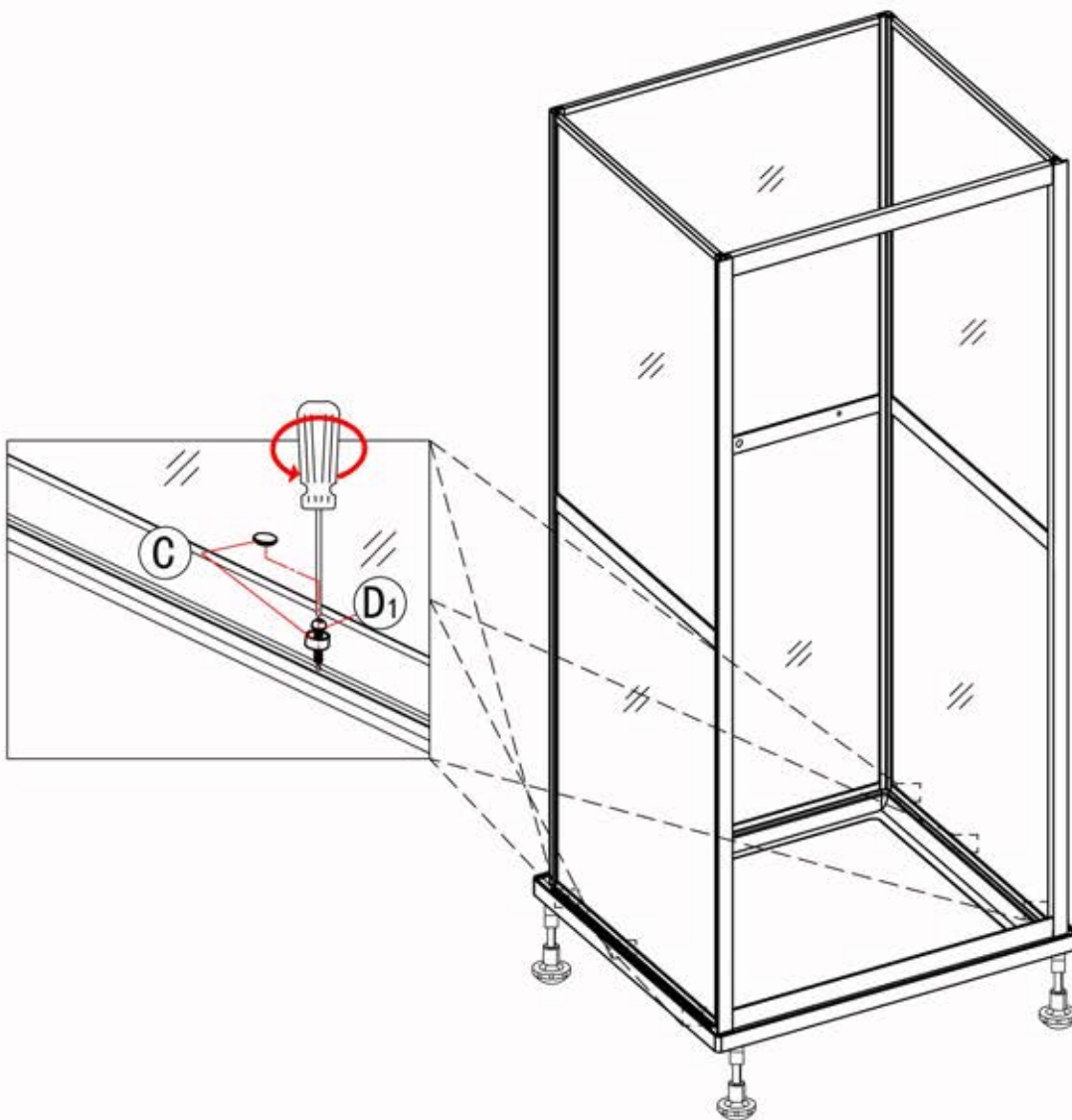
1. Sett dusjkaret (A) der det er tiltenkt at det skal stå.
2. Juster høyden på bena ved å skru bena ut/inn.
NB! Sørg for at alle bena står stødig på gulvet.
3. Vær nøye med at dusjkaret er i vater.
4. Når de tre foregående punkter er gjennomført kan du flytte karet til et egnet sted for resten av monteringen.



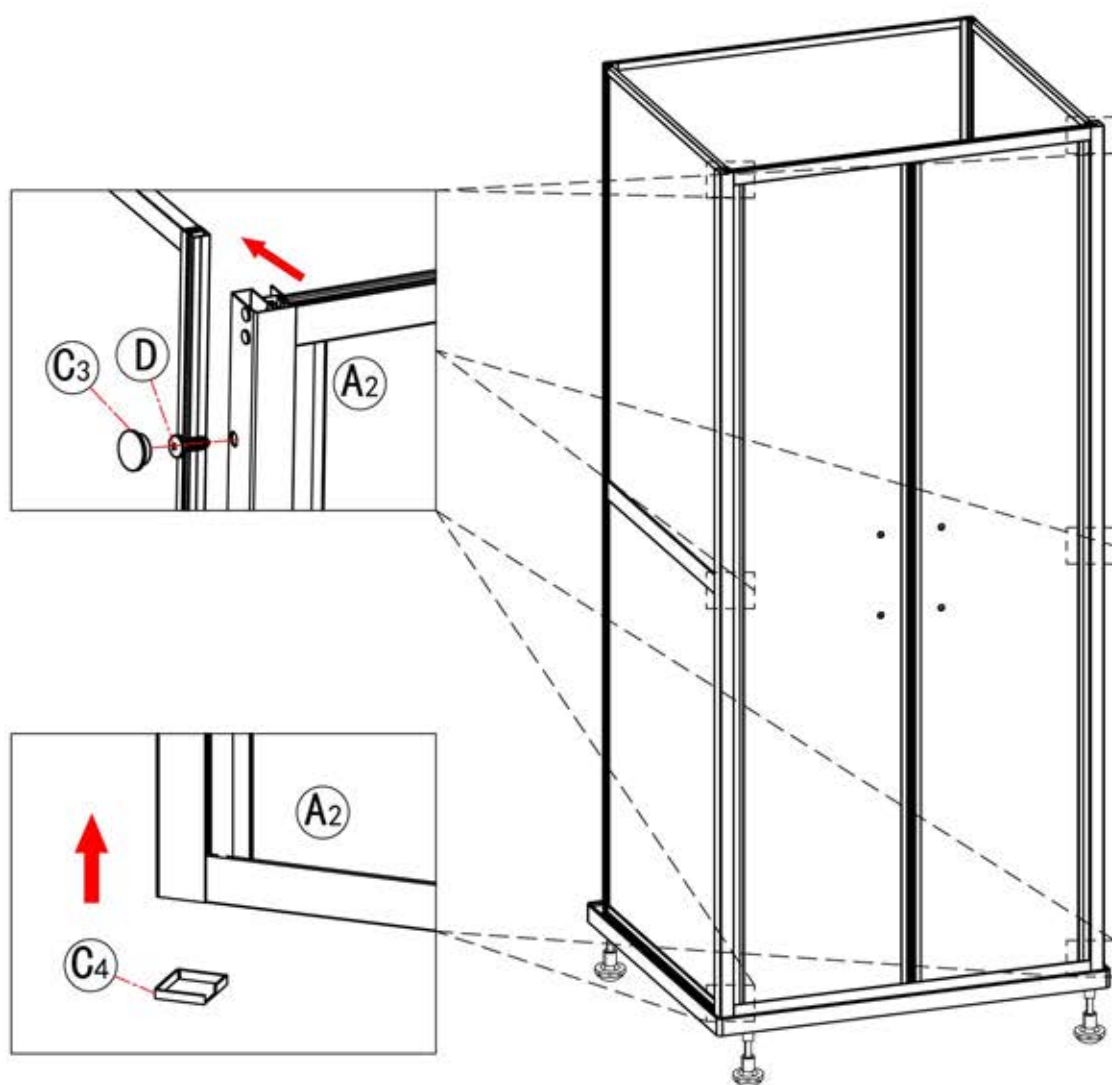
1. Press bakveggen (A1) og sideglasset (A) inn på hjørneprofilen (B).
2. Fest bakveggen og sideglasset ved å skru fast skrue (D) gjennom hjørneprofilen fra utsiden, 3 punkter for hver vegg.
NB! Husk å benytte delen (C) når skrue festes. Press dekkpropp til delen (C) på over skruehodene til slutt.
3. Gjenta prosedyren for å feste bakvegg og sideglasset til hjørneprofilen på motsatt side.
4. Plasser pakning (B1) under hjørneprofilene (B) på hver side.
5. Plasser dusjløsningen med bakvegg (A1) og sidevegger (A) på bunnkaret (A3).



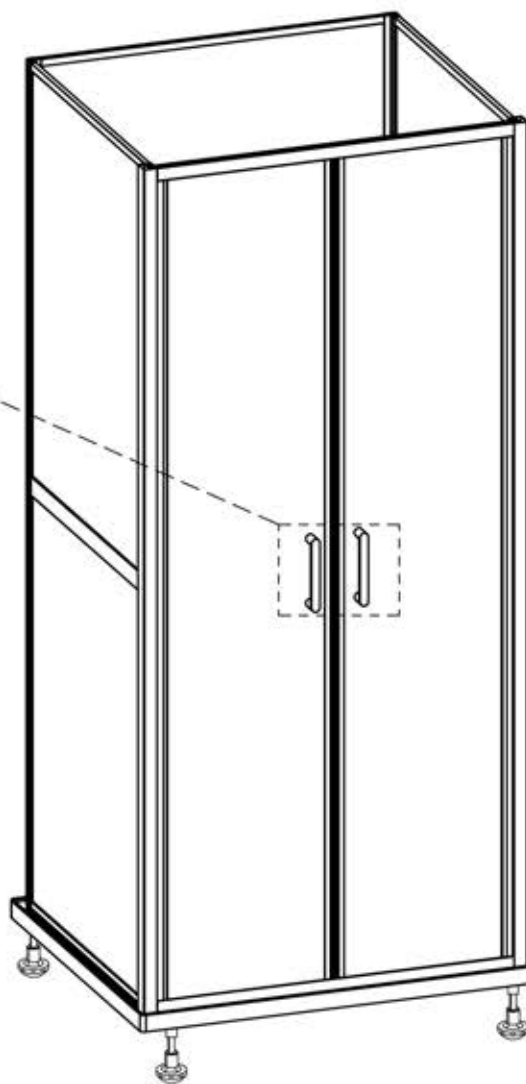
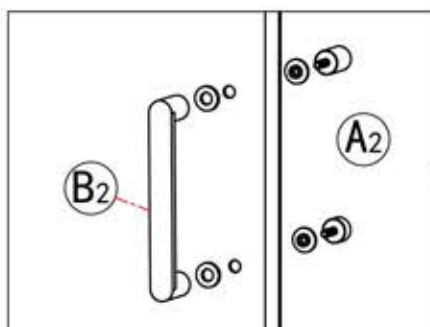
1. Fest veggene i dusjkabinettet til bunnkaret ved å feste skruene (D1), tre punkter på hver sidevegg. Benytt en vanlig skrutrekker.
NB! Husk å benytte medfølgende del (C) når skruene festes, og press dekordekselet på over skruhodene til slutt.



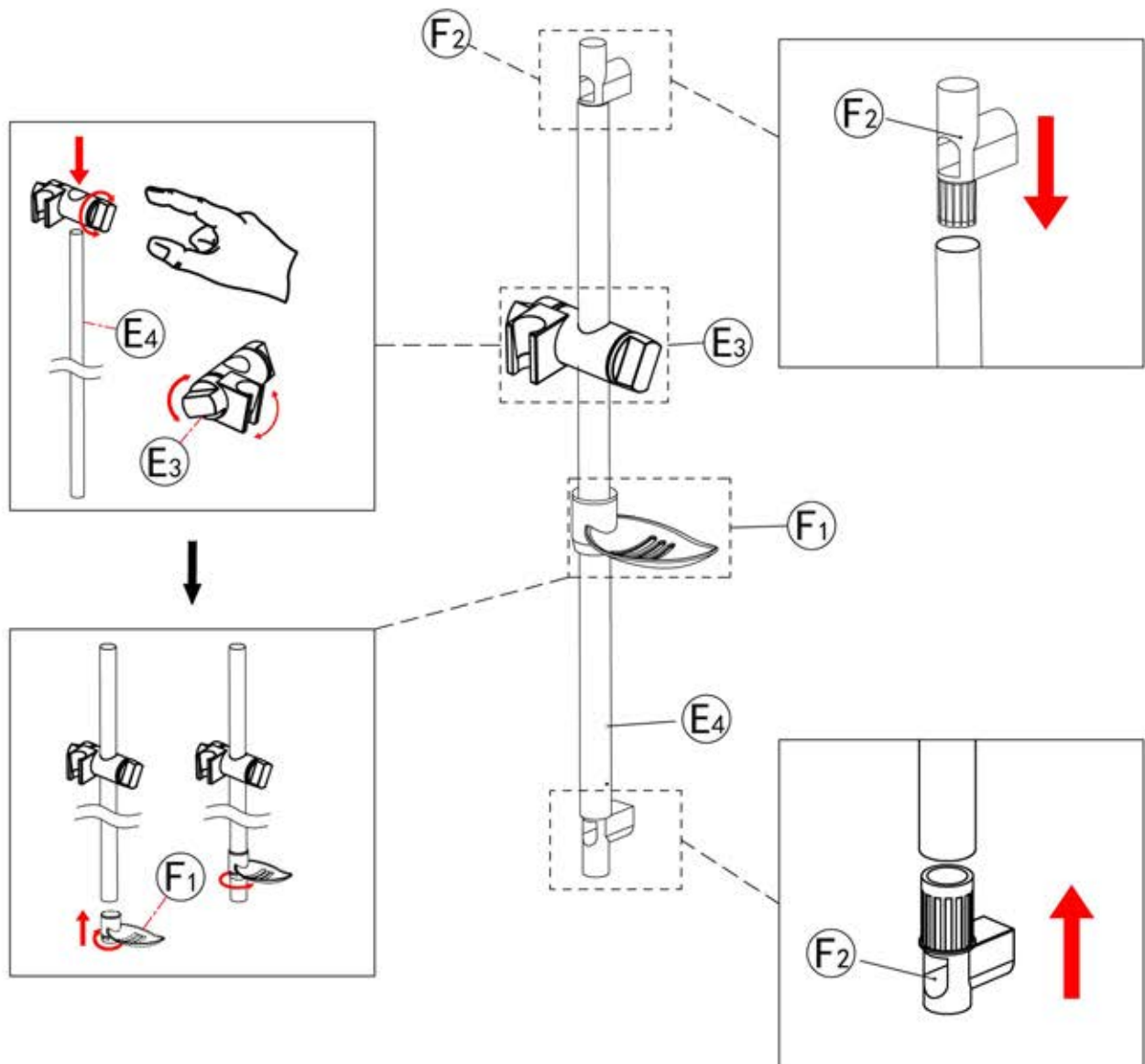
1. Plasser pakning (C4) under frontdelens (A2) hjørner, og plasser fronten på bunnkaret.
2. Press fronten (A2) inn på sideveggene og fest den fast ved å benytte medfølgende skruer (D).
3. Press dekordeksel (C3) på over skruhodene til slutt.



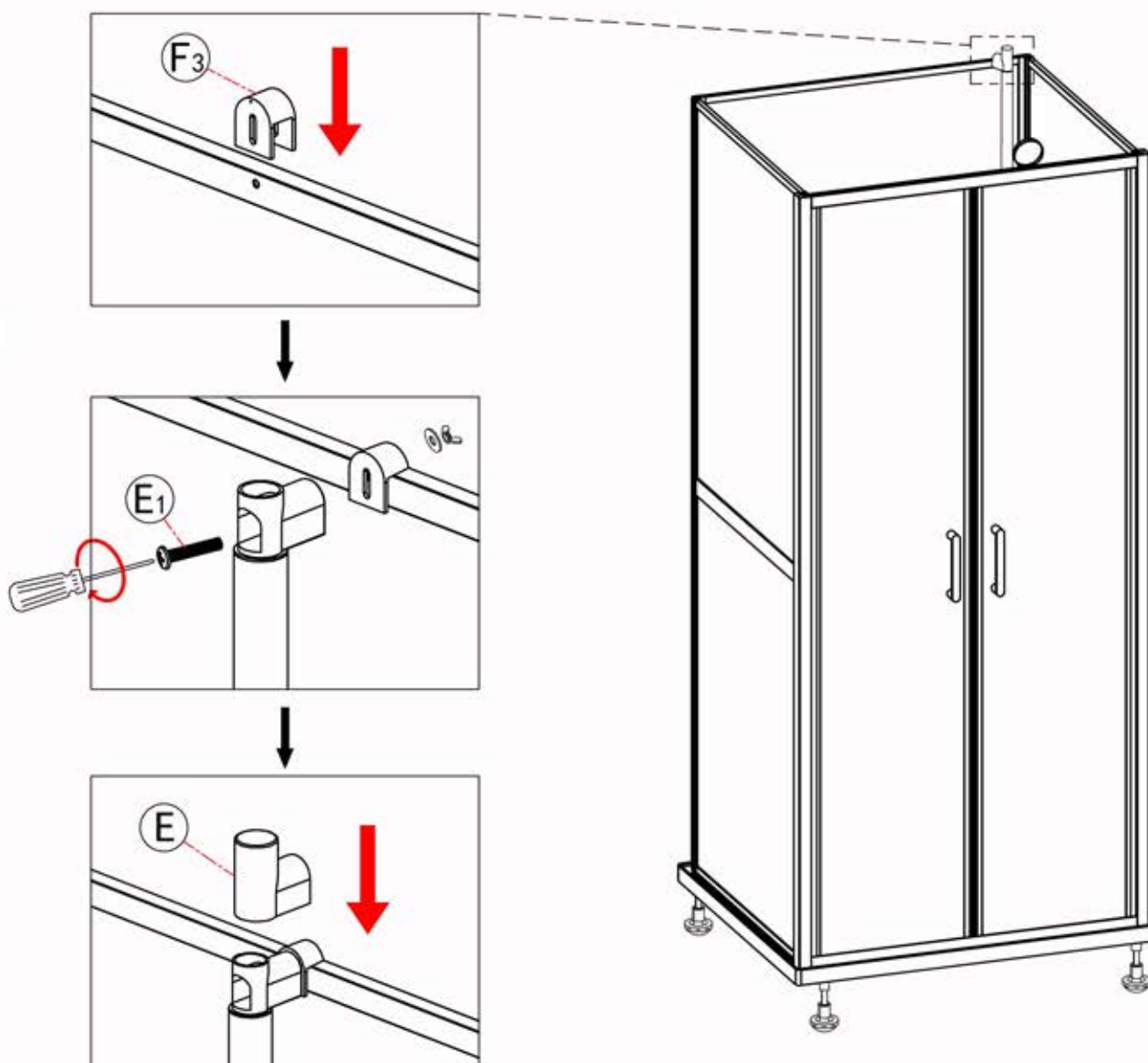
1. Monter fast håndtakene (B2) til dørene i fronten (A2).



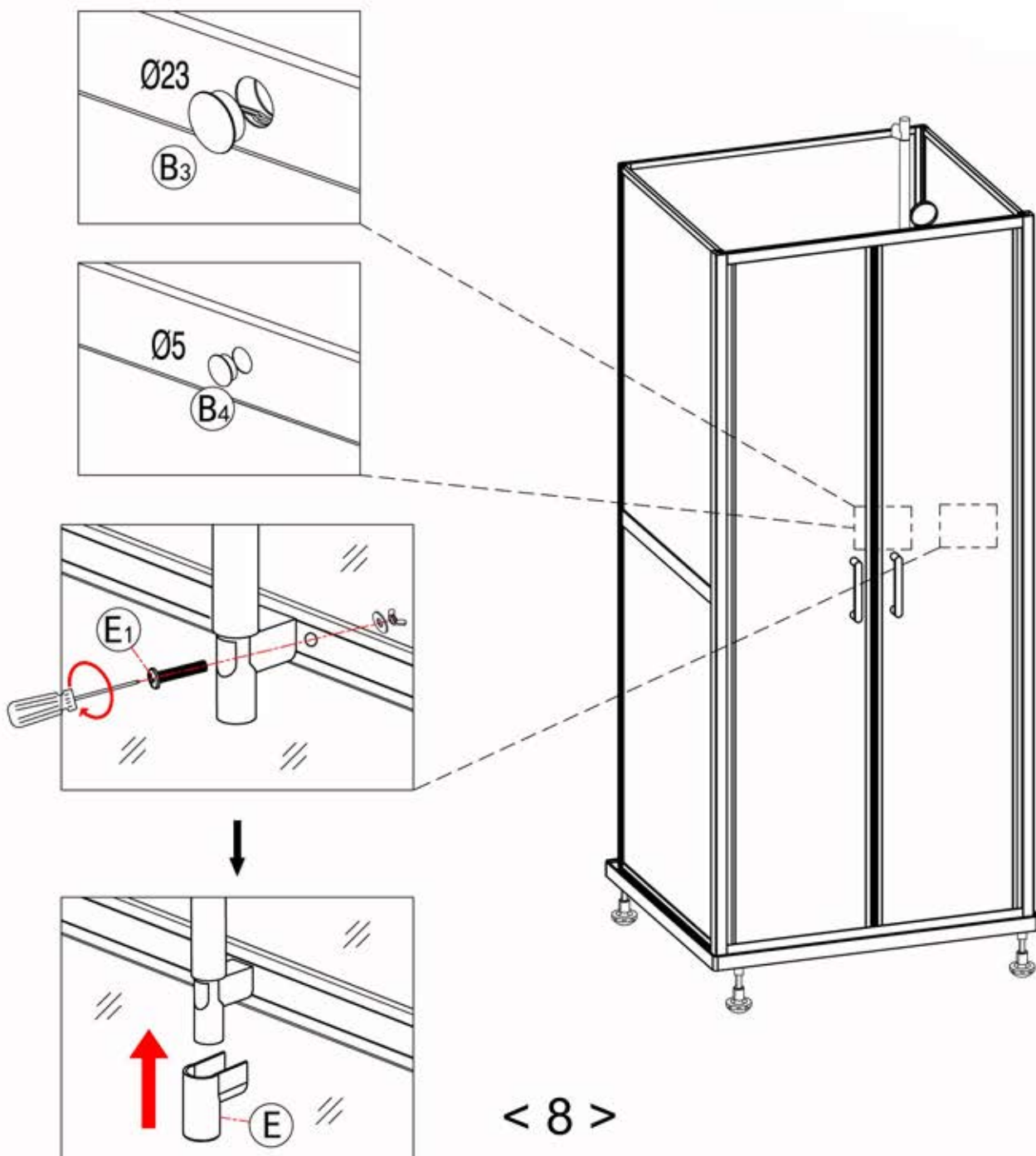
1. Monter sammen dusjsettet ved å presse dusjhode holder (E3) på dusjstangen (E4) fra topp. Roter på hjulet på dusjhode holderen for å justere holderens posisjon og roter hjulet tilbake for å låse den i ønsket høyde.
2. Press såpeskålen (F1) på dusjstangen (E4) fra bunn. Lås såpeskålen i ønsket posisjon ved å skru på festet under.
3. Press veggfestene (F2) på dusjstangen i topp og bunn.



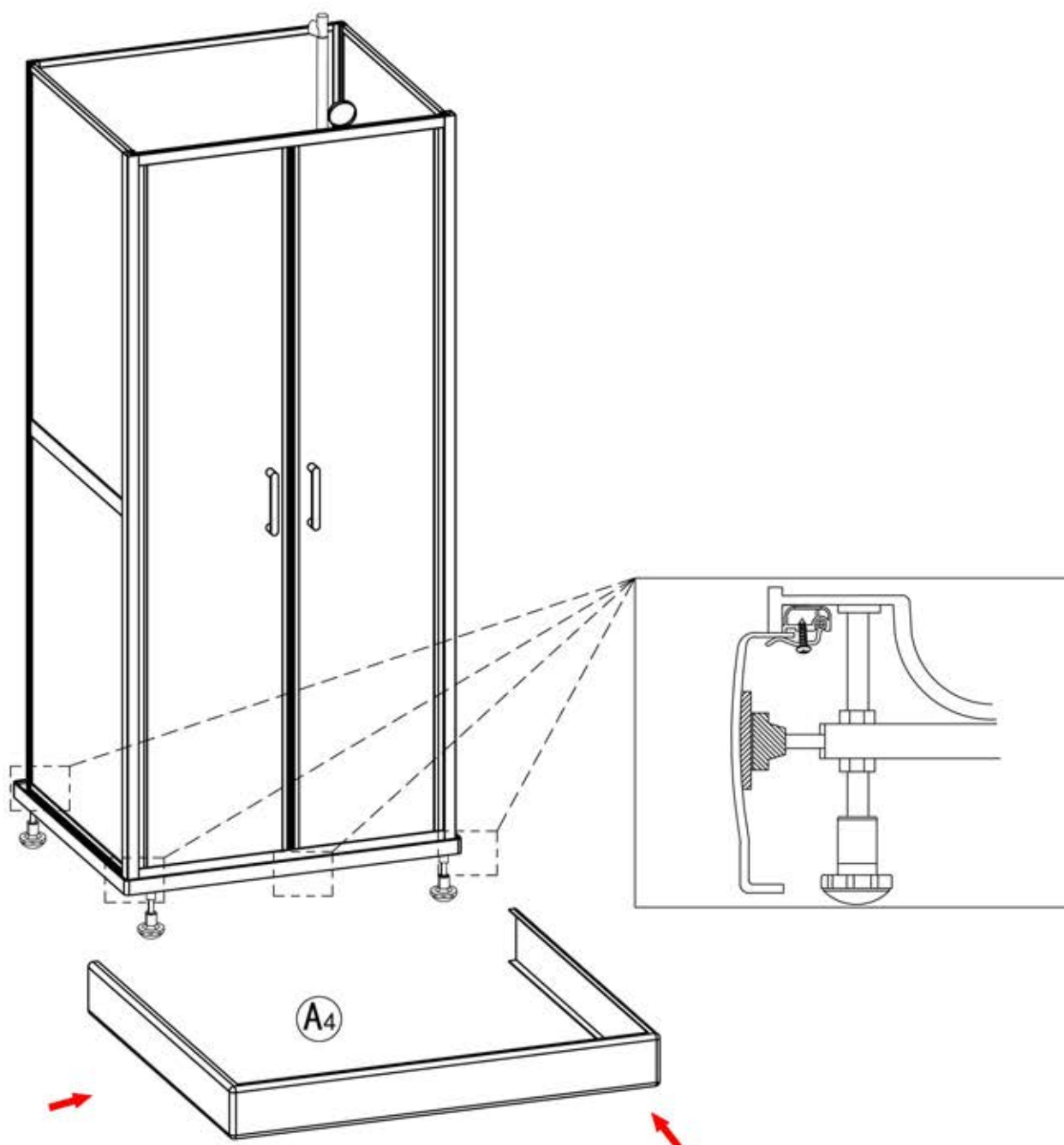
1. Fest dusjsettet på bakveggen ved å hekte festedelen (F3) over veggens toppkant.
2. Skru fast dusjsettets toppfeste til delen (F3) med skrue (E1), ved å benytte en vanlig skrutrekker.
3. Press dekordekselet (E) på toppfestet.



1. Fest dusjsettet til bakveggen i bunn ved å skru fast bunnfestet med skrue (E1), ved å benytte en vanlig skrutrekker.
2. Press dekordekselet (E) på bunnfestet.
3. Press dekkpropper (B4) på over hullene for montering av dusjsett og dekkpropper (B3) på over hullene for montering av dusjarmatur, der hvor dette ikke skal monteres.



1. Plasser dusjkabinettet der det skal stå.
2. Putt avløpsslangen ned i sluket.
3. Press frontpanelet (A4) inn på hektene under bunnkaret. Sørg for at magnetfestene har kontakt med frontpanelet. Juster magnetfestene ved behov. NB! Etikett med sprintsnummer sitter på baksiden av frontpanelet, og må ikke fjernes.
4. Kontakt håndverker for tilkobling av vann.
5. Etterstram alle skruer etter 2 mnd bruk.



Velg om dusjen skal monteres i et venstre eller høyre hjørne, og om du ønsker å feste dusjen til vegg med skruer eller monteringslim.

For å feste dusjen til vegg med monteringslim, følg veiledning A:

A1. Fest monteringsbraketten (C1) til hjørneprofilen på dusjkabinetets front, men vent med å feste skruen helt.

NB! Husk å benytte pakning (C) når skruen festes.

A2. Press delen (C2) ned i hjørneprofilen i topp.

A3. Skru fast monteringsbraketten (C1) ved å feste skruen (D2), men vent med å feste skruen helt.

NB! Husk å benytte pakning (C) når skruen festes.

A4. Legg monteringslim på monteringsbrakettens flate som vender mot vegg.

A5. Sørg for at dusjen står i nøyaktig rett posisjon der den skal stå, og press monteringsbrakettene mot vegg.

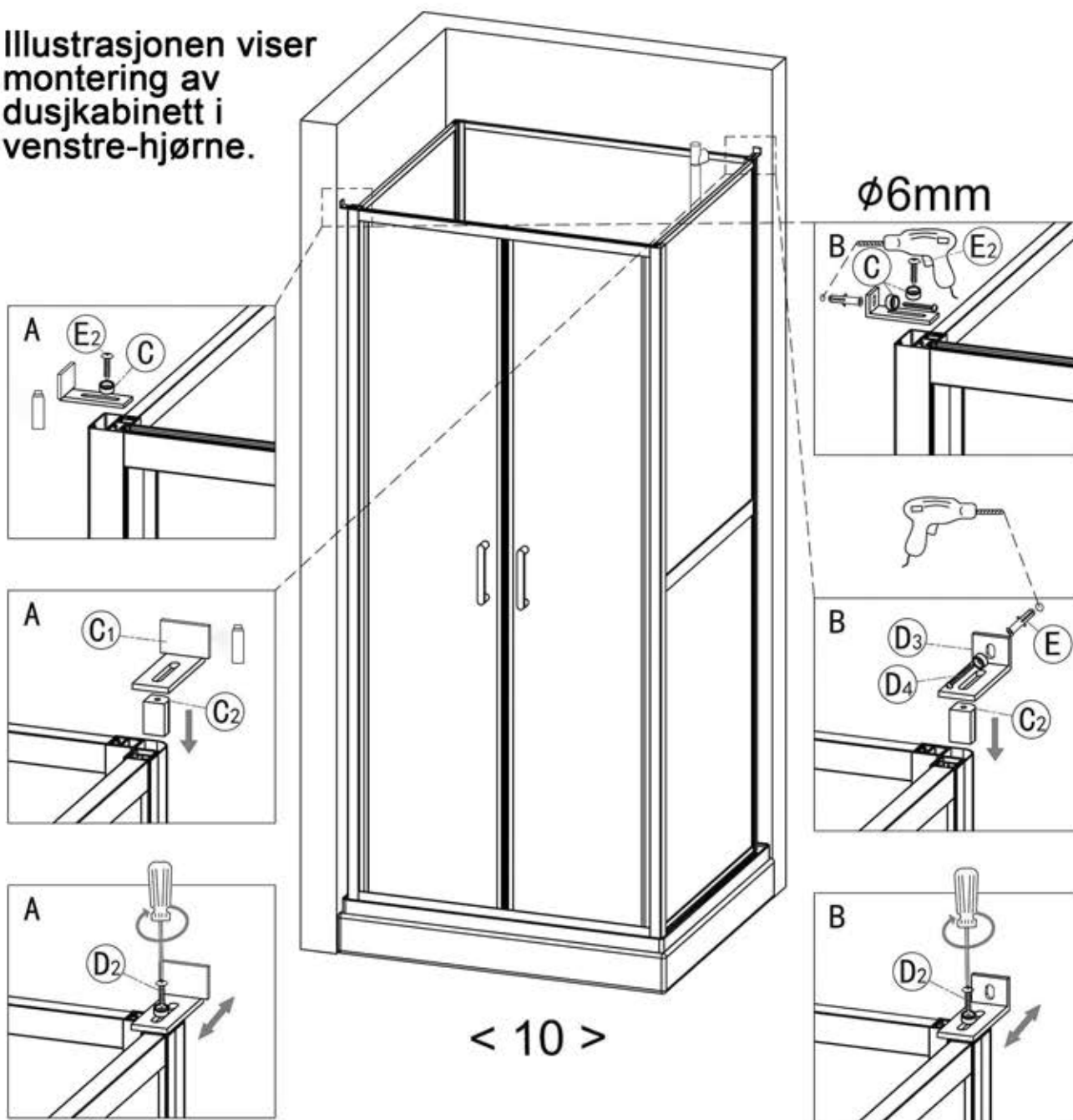
NB! Vent til limet har tørket før videre montering.

A6. Pass på at dusjkabinettet er i vater og stram til skruene på monteringsbrakettene på begge sider.

NB! Sørg for at monteringsbrakettene presser godt mot vegg.

For å feste dusjen til vegg med skruer, se beskrivelse på neste side.

Illustrasjonen viser
montering av
dusjkabinett i
venstre-hjørne.



For å feste dusjen til vegg med skruer, følg veiledning B:

- B1. Plasser dusjen nøyaktig der den skal stå når den er ferdig montert.
- B2. Hold monteringsbraketten (D3) i riktig posisjon på toppen av dusjkabinettets hjørne og merk opp hvor hullet i vegg skal være. Gjenta på motsatt side, uten å flytte på dusjkabinettet.
- B3. Benytt et $\varnothing 6\text{mm}$ bor og bor hull i vegg.
- B4. Bank inn plugg (E) i de oppborede hullene.
NB! Dersom det er spikerslag er det ikke nødvendig å benytte plugg.
- B5. Fest monteringsbraketten (D3) til vegg ved å benytte medfølgende skrue (D4).
NB! Husk å benytte pakning (C) når skruen festes.
- B6. Press delen (C2) ned i bakre hjørneprofil i topp.
- B7. Skru fast monteringsbraketten (D3) ved å feste skruen (D2), men vent med å feste skruen helt.
NB! Husk å benytte pakning (C) når skruen festes.
- B8. Sørg for at dusjkabinettet er i vater og stram til skruene på monteringsbrakettene på begge sider.

