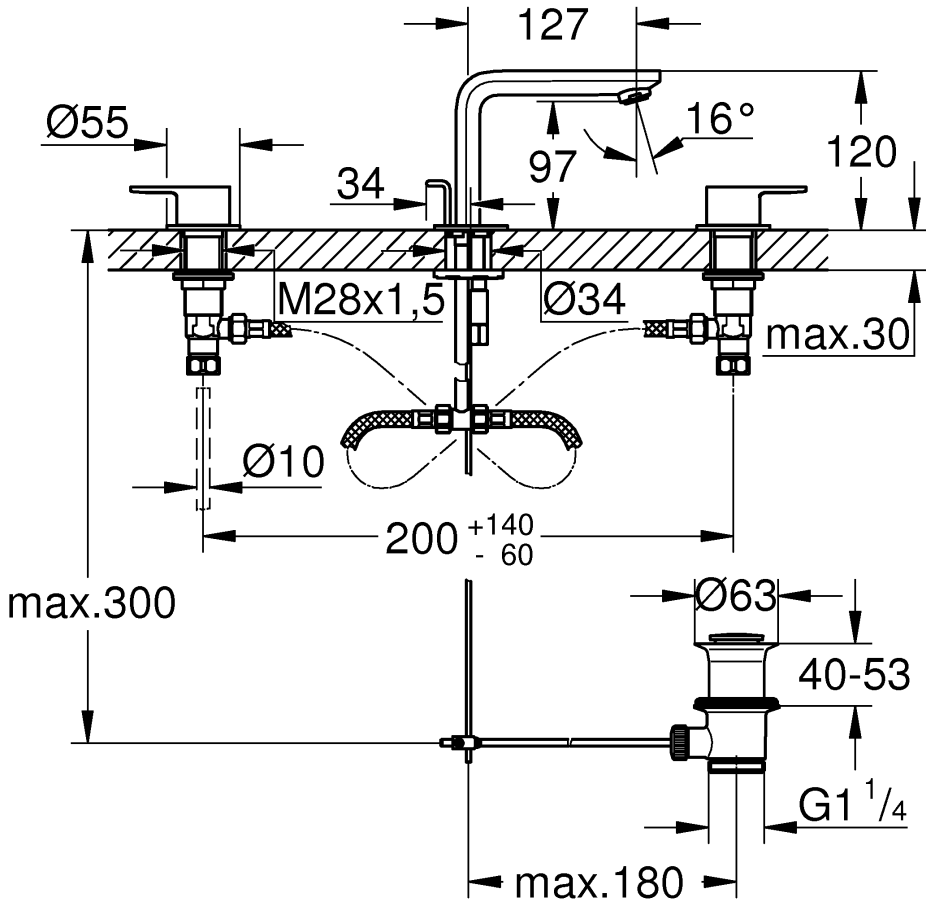




20 304





DIN  
1988  
DIN  
EN  
806

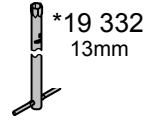
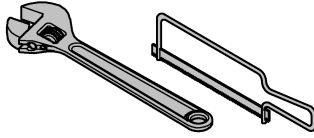
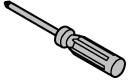
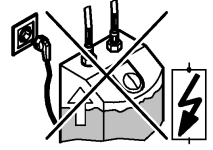


 **bar**

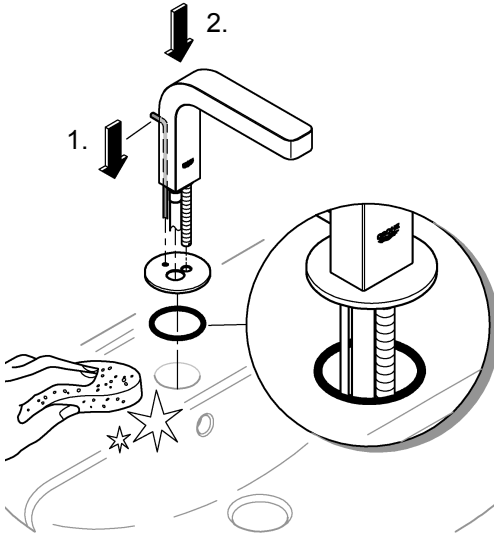
max. 10  
0,5 5 1

 **°C**

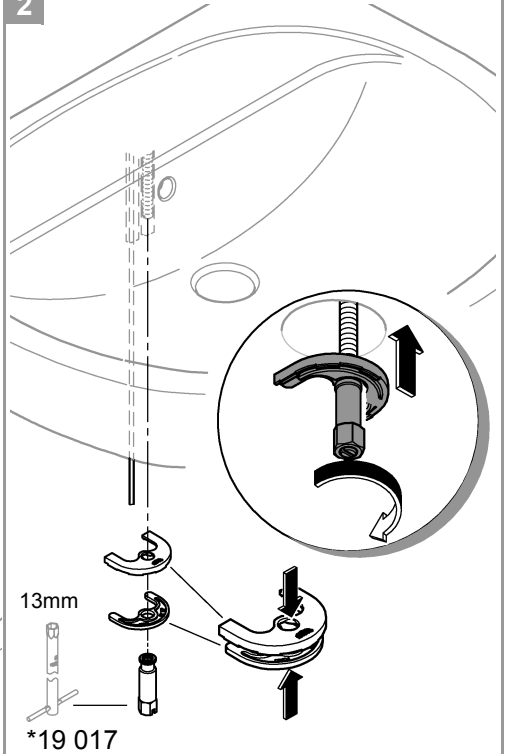
max. 70°  
60°



1

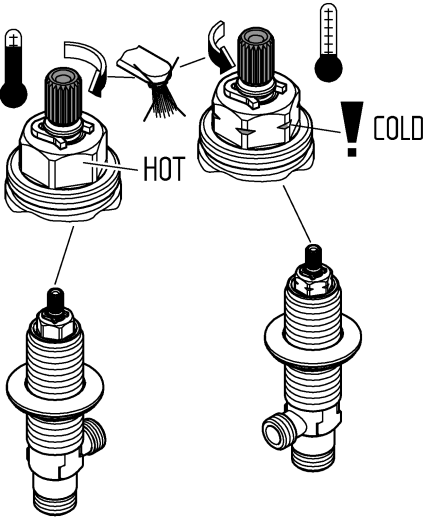


2

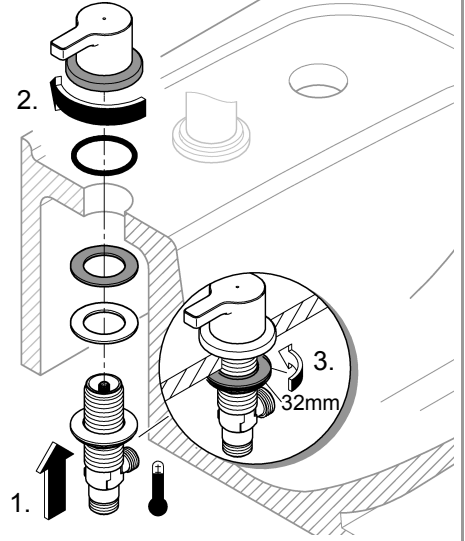




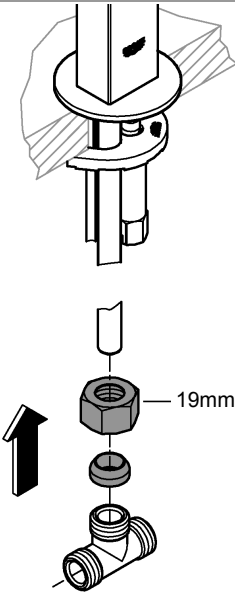
3



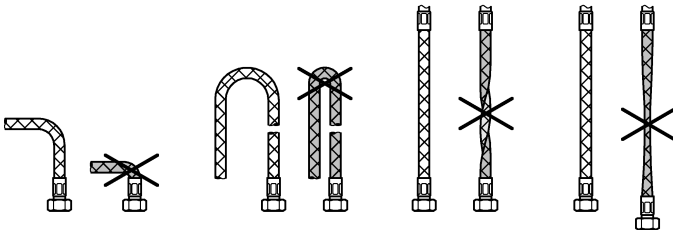
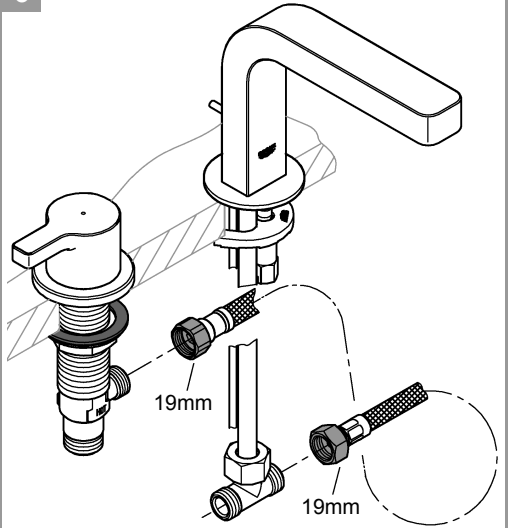
4



5

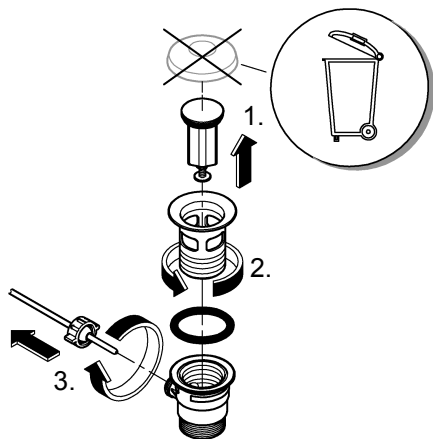


6

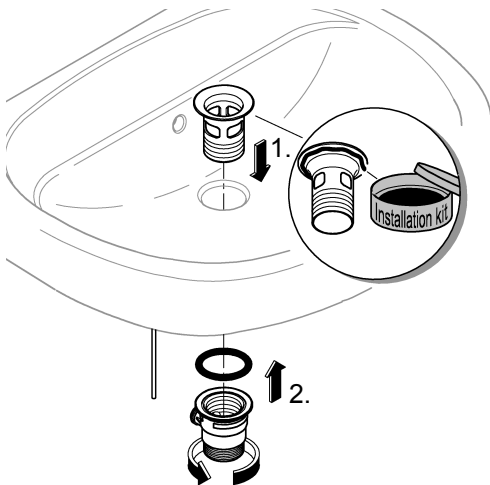




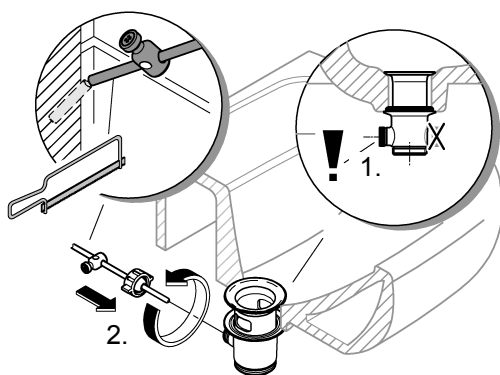
7



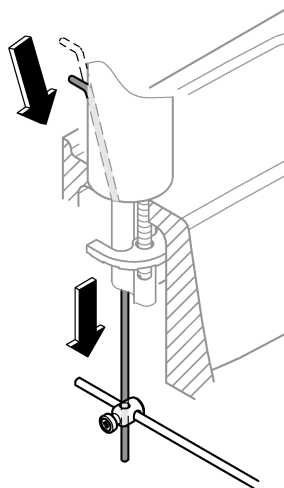
8



9

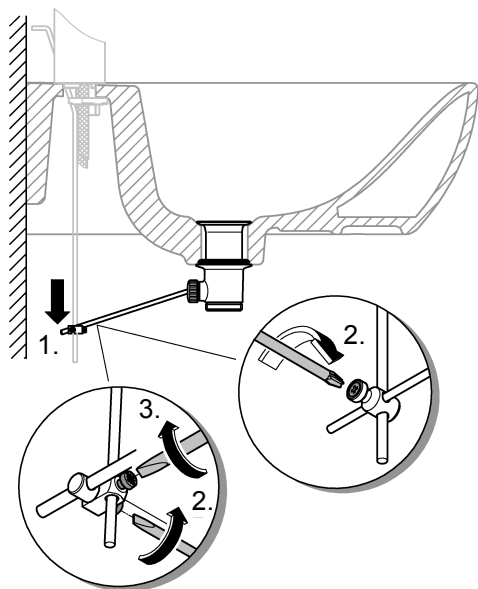


10





11



12

