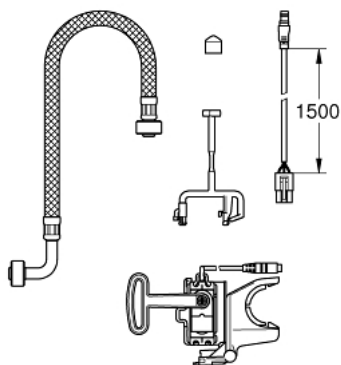


## 46 944 001 **INSTALLASJONSSETT FOR AUTOMATISK SPYLING OG PRE-FLUSH**



### **PRODUKTBESKRIVELSE**

- for Rapid SL innebygd sisterner GD2 i kombinasjon med Sensia Arena dusjtoalett
- for Rapid SLX innebygd sisterner GD2 i kombinasjon med Sensia Arena dusjtoalett
- består av:
- servo motor for GD 2
- aktiveringsstang for spyleventilen
- kabel + blindlokk
- fleksibel slange
- WC aktiveringsplate ikke inkludert
- CE-nummer