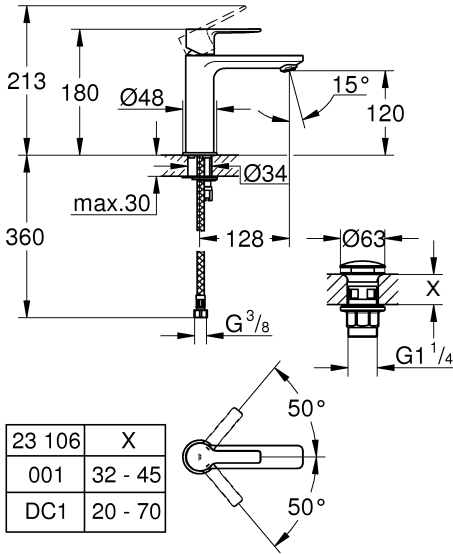
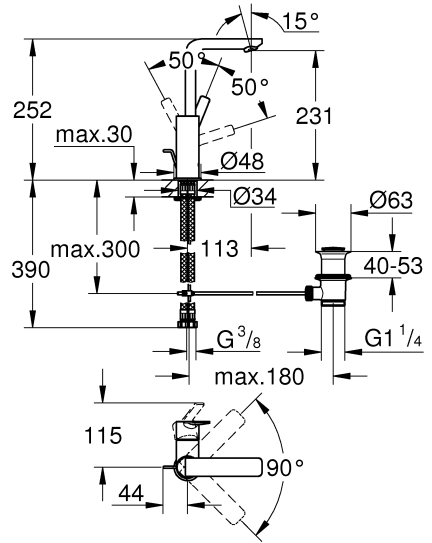


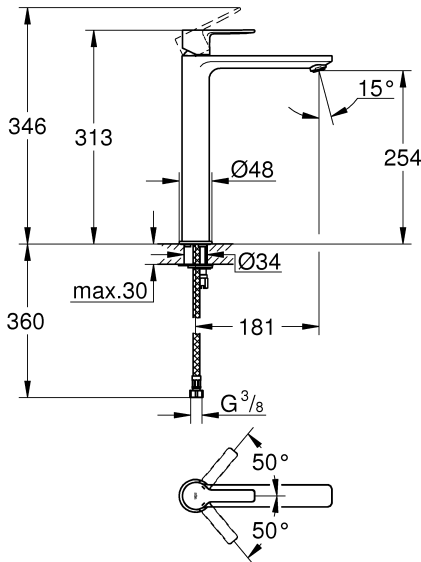
23 106



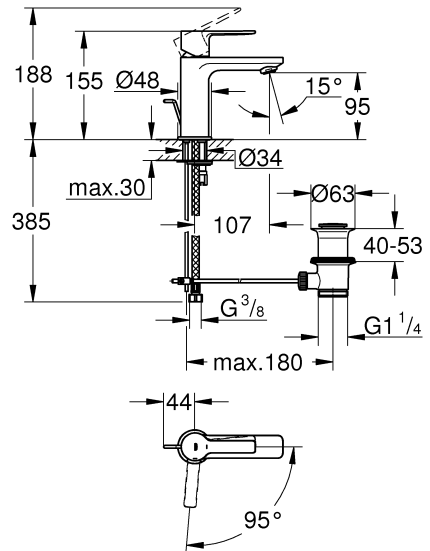
23 296

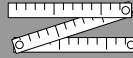


23 405

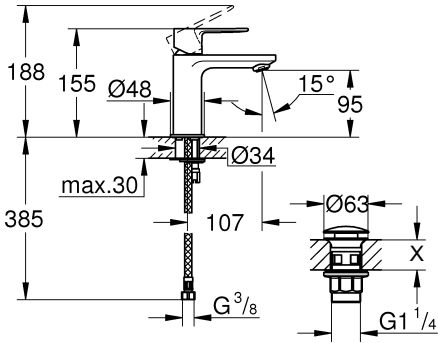


23 790

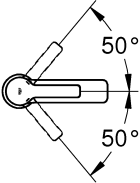




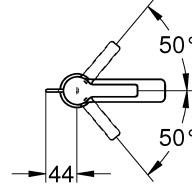
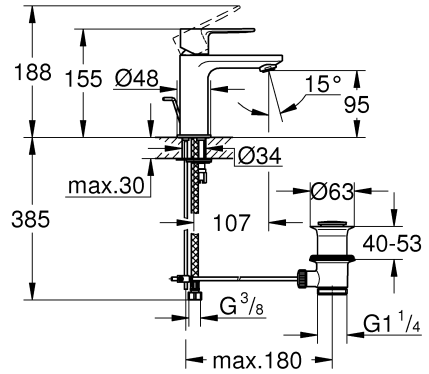
23 791



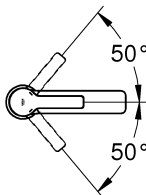
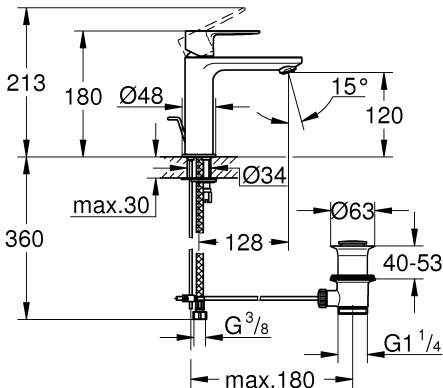
23 791	X
001	32 - 45
DC1	20 - 70



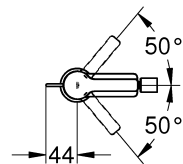
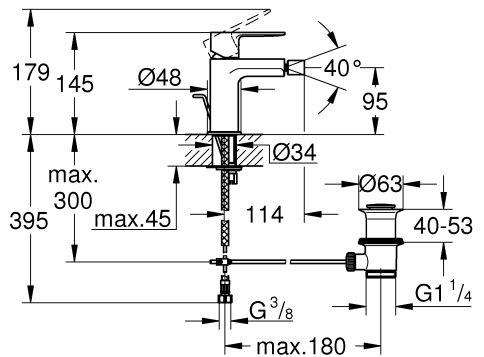
32 109



32 114

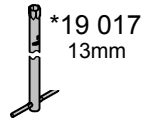
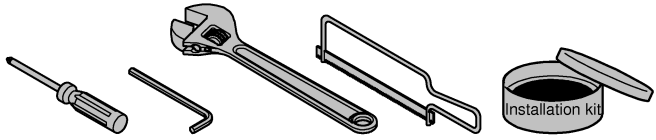
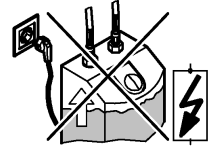
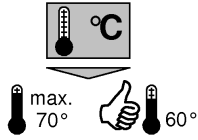
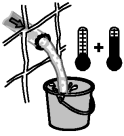


33 848

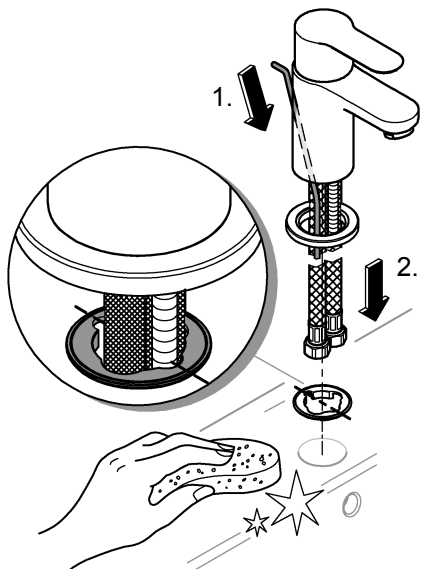
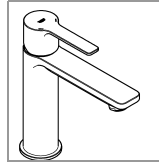




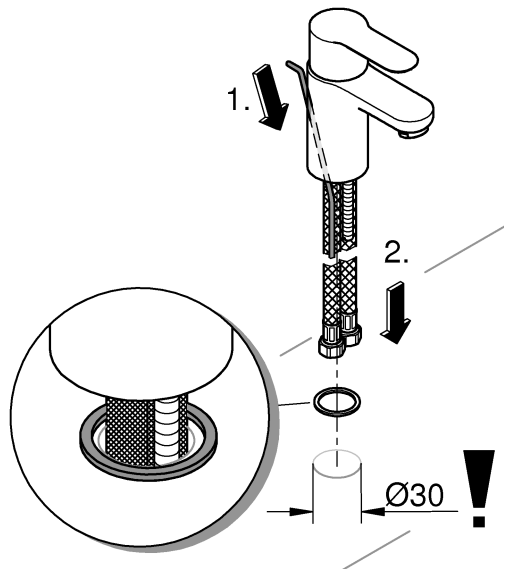
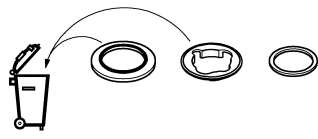
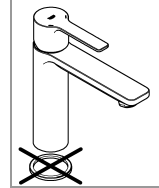
DIN 1988
DIN EN 806



1a

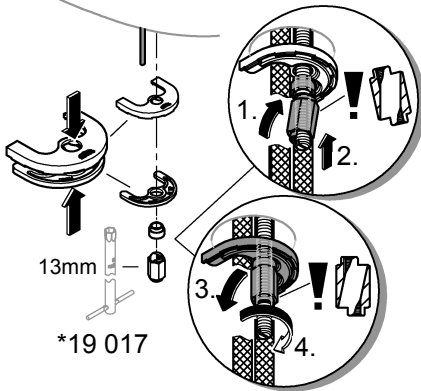


1b

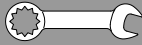
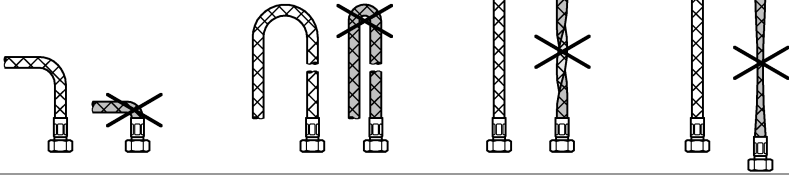
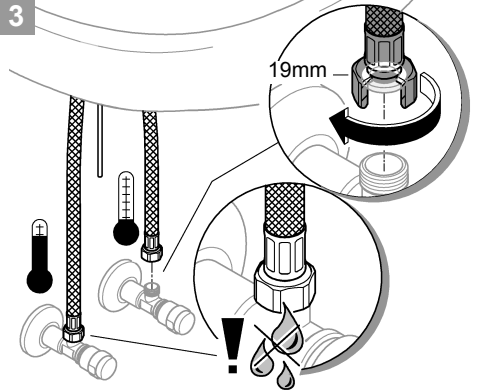




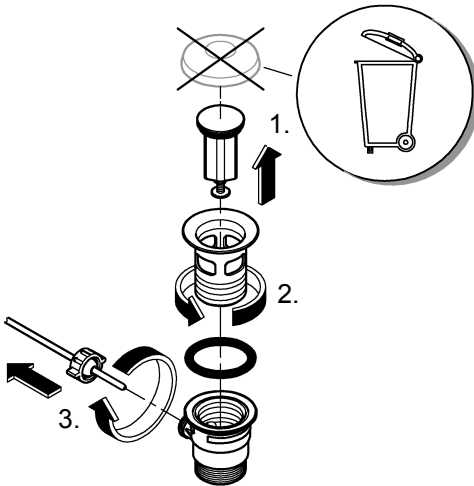
2



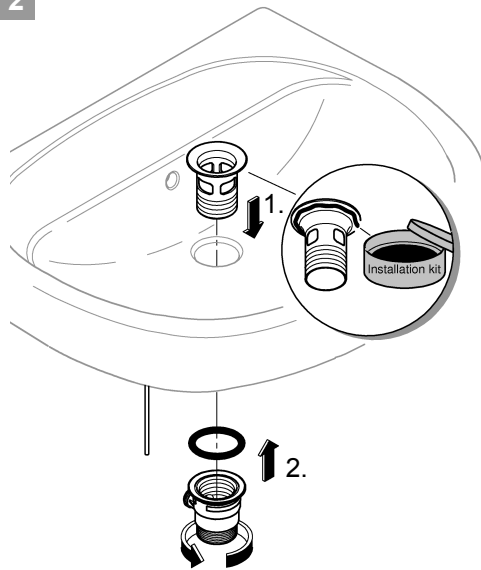
3



1

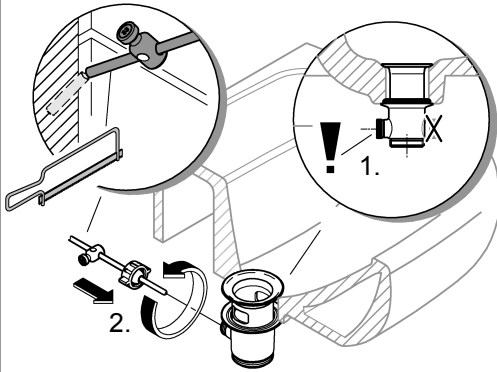


2

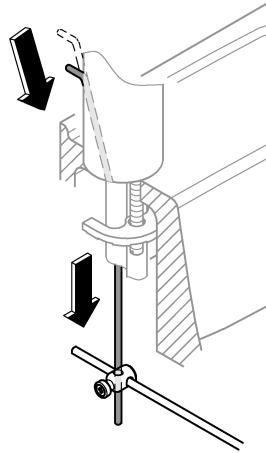




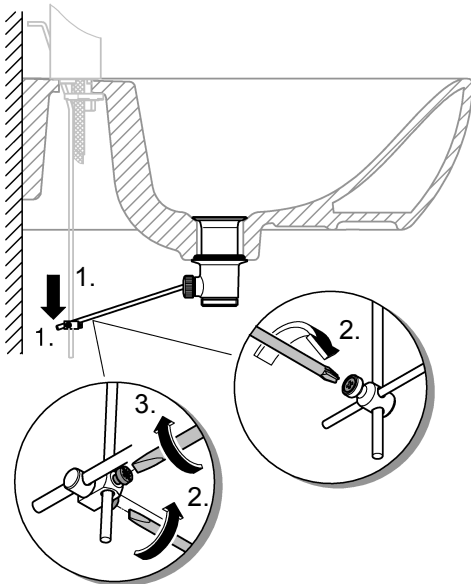
3



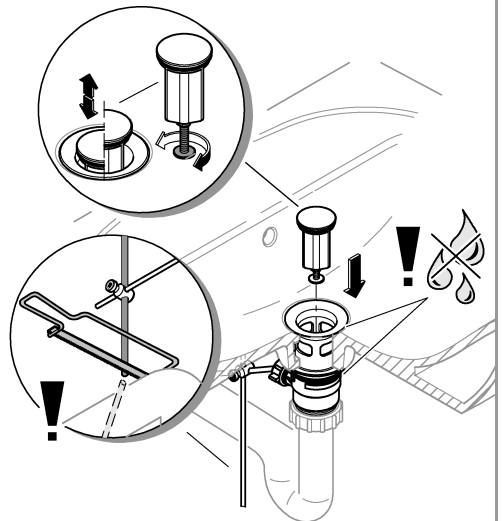
4



5

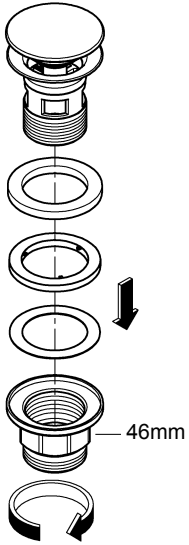


6

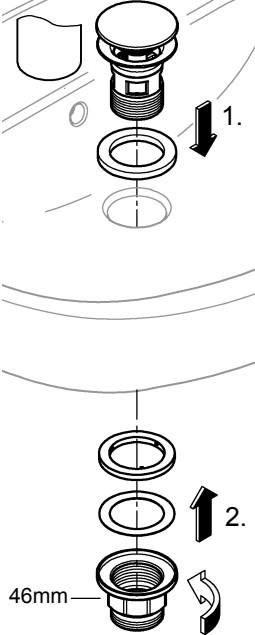




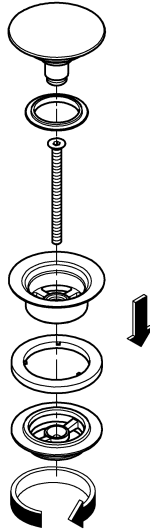
1a



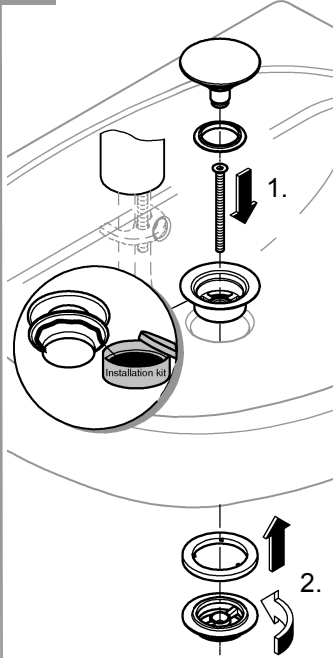
2a



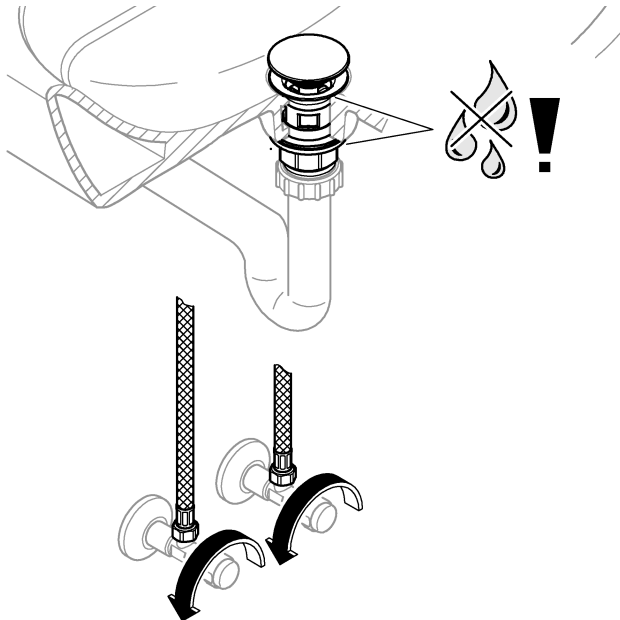
1b

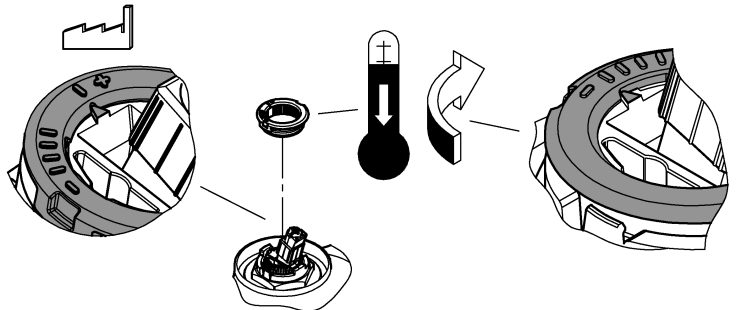
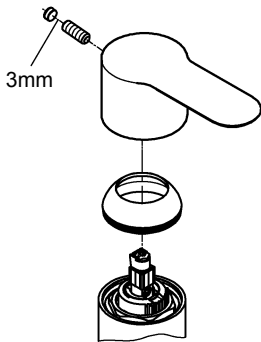
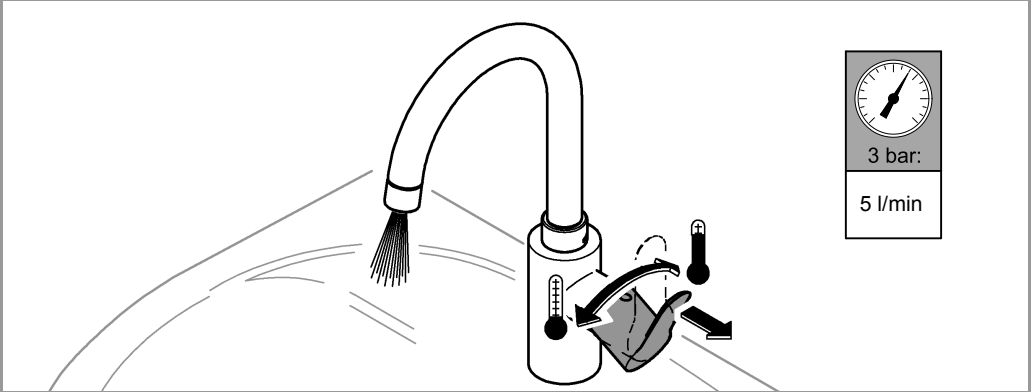
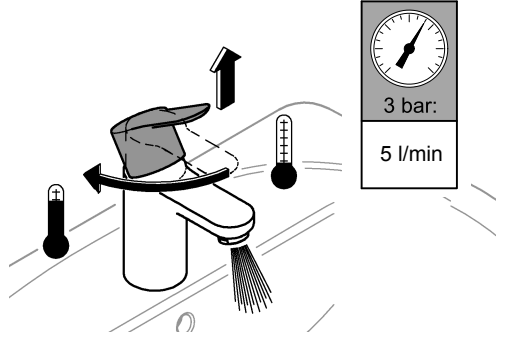
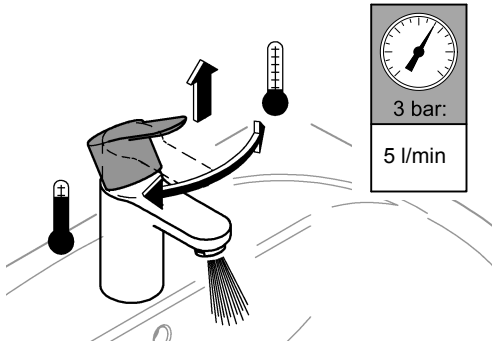


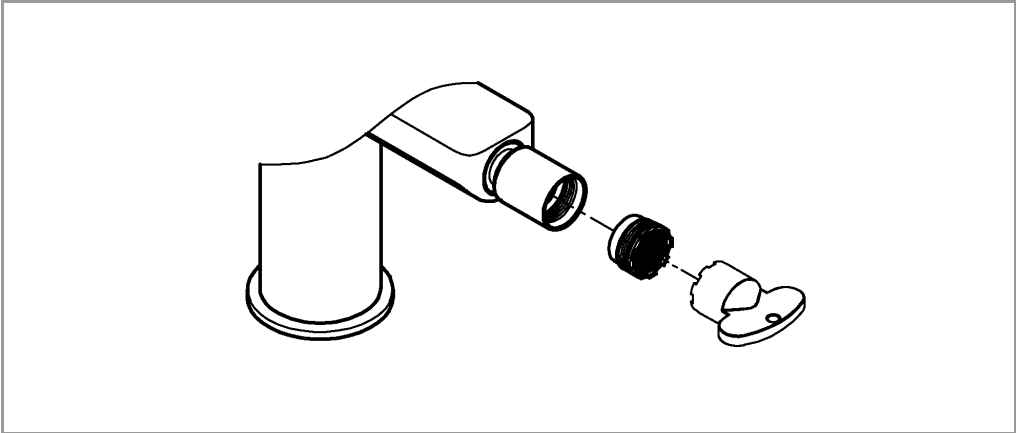
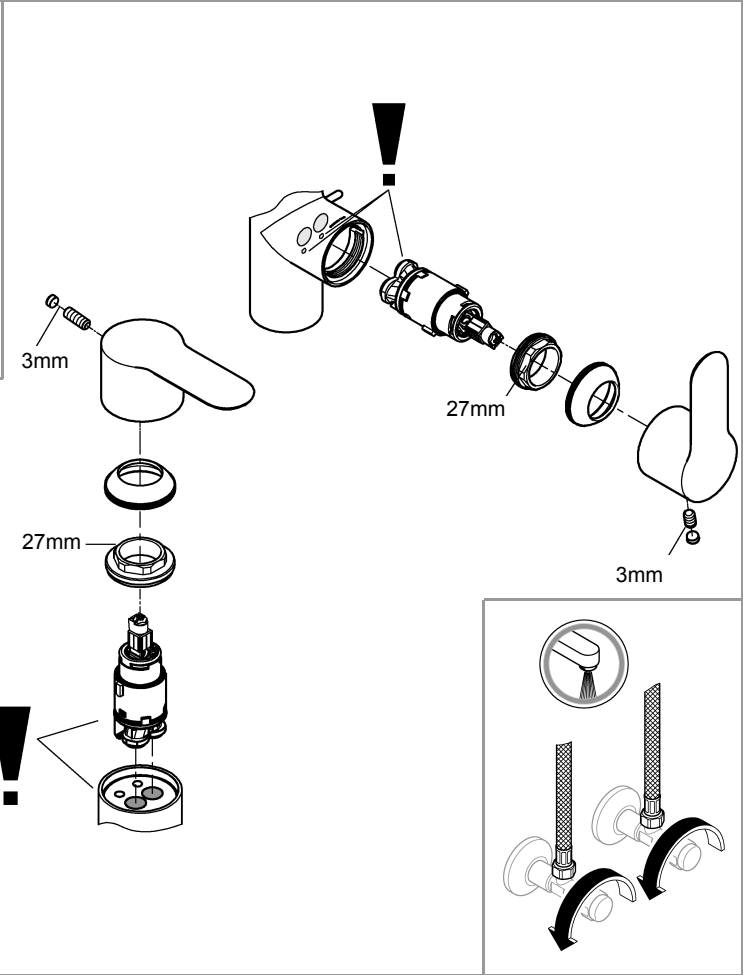
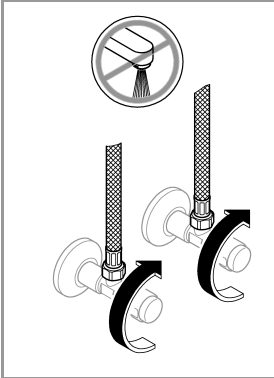
2b

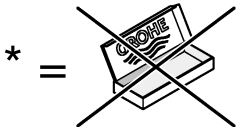
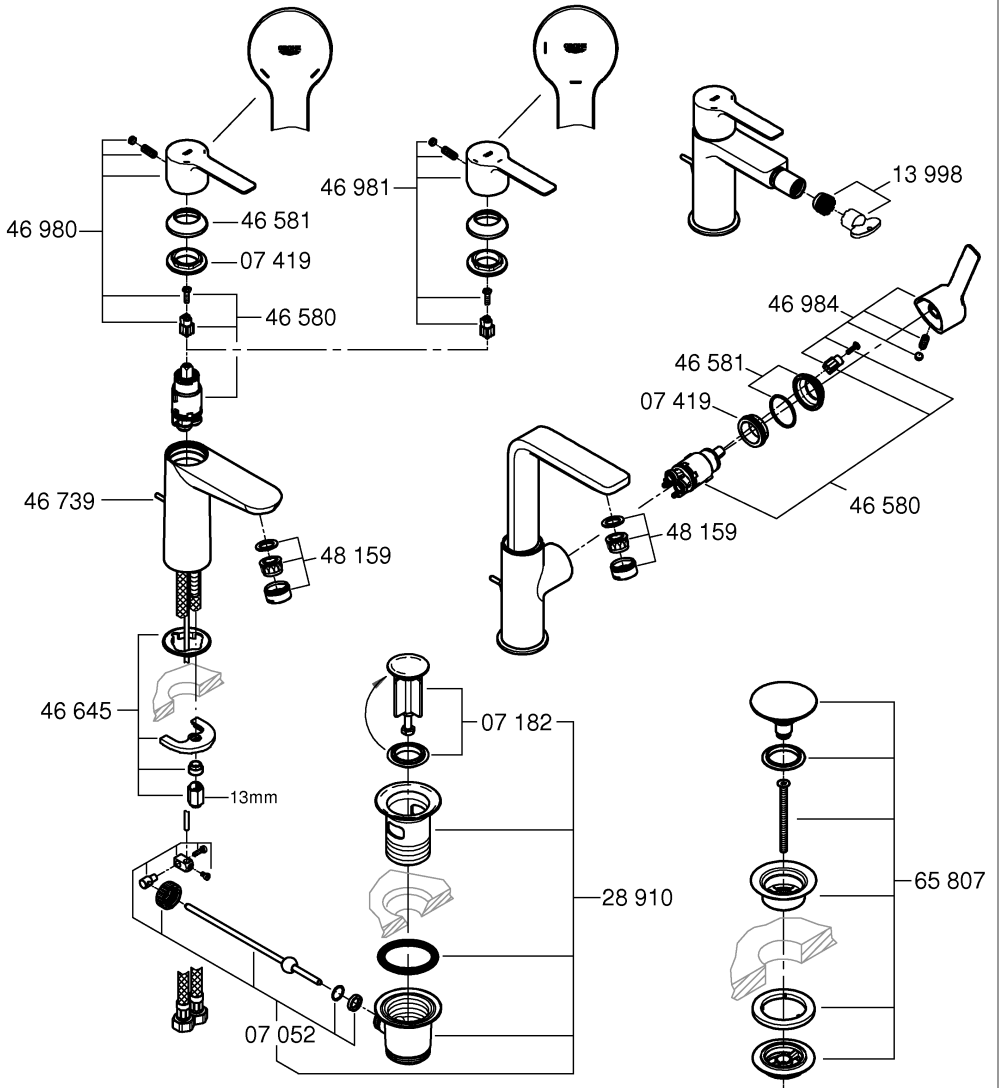


3









*19 017 	13mm 		07 052 180mm
			*07 341 350mm

