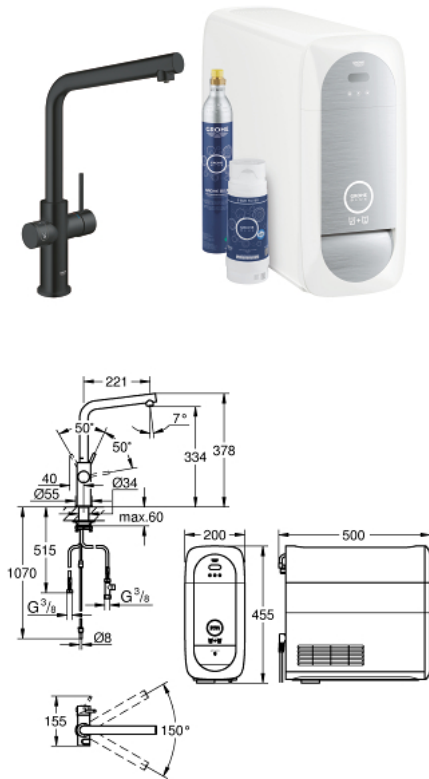


31 454 KS1 GROHE BLUE HOME L-TUT STARTSETT



PRODUKTBESKRIVELSE (1/2)

- Colour: velvet black
- består av:
 - GROHE Blue Home ettgrepsbatteri med rensefilter
 - etthullsmontasje
 - L-tut
 - trykknapper for 3 typer filtrert og avkjølt vann
 - stille, medium, musserende
 - GROHE Long-Life-overflate
 - GROHE SilkMove 28 mm keramisk patron
 - svingbar rørtut
 - svingfelt 150°
 - separate vannveier for filtrert og ikke-filtrert vann
 - fleksible tilkoblingsslanger
 - GROHE Blue Home kjøler
 - leverer 3 liter nedkjølt vann med kullsyre per time
 - 180 Watt kjøleenhet, 230 V, 50 Hz
 - lydnivå ved standby 44 dB(A)
 - type av beskyttelse IP 21
 - CE-nummer
 - Krever ventilasjonshull i bunnen av kjøkkenskapet
 - Programvareoppsett og overvåking av filter og CO2 kapasitet mulig via GROHE Watersystems app
 - pushvarsel ved lav filter resp. CO2-kapasitet
 - med Bluetooth 4.0* og WIFI-grensesnitt for trådløs datakommunikasjon
 - for Apple** og Android enheter
 - Bluetooth rekkevidde (max. 10 m) varierer avhengig av de brukte materialene og vegger mellom avsender og mottaker
 - justerbar for GROHE Blue filter størrelse S, GROHE Blue aktivert karbon filter og GROHE Blue magnesium + filter
 - GROHE Blue filter str. S, filter, hode med justerbar vannstyrke
 - for regioner med vannhardhet på mer enn 9 ° dKH
 - For regioner med vannhardhet under 9 ° dKH, vennligst bestil vårt karbonfilter 40 547 001

31 454 KS1 GROHE BLUE HOME L-TUT STARTSETT

PRODUKTBESKRIVELSE (2/2)

- GROHE Blue 425 g CO2 flaske
- System requirements Apple iPhone with iOS 14.0 or higher System requirements Android smart phone with Android 10.0 or higher Mobile devices and GROHE Watersystems App*** are not included in delivery and have to be ordered separately via an authorised Apple store/store/iTunes or Google Play store.* The Bluetooth word mark and logos are registered trademarks owned by Bluetooth SIG, Inc. and any use of such marks by Grohe AG is under license. Other trademarks and trade names are those of their respective owners.** Apple, the Apple logo, iPod, iPod Touch, iPhone and iTunes are trademarks of Apple Inc., registered in the U.S. and other countries. Apple is not responsible for the function of this device or its compliance with safety and regulatory standards.*** Available for free via iTunes app or Google Play store.
- Dette produktet inneholder stoffer som er erklært som et farlig stoff. Finn mer informasjon i sikkerhetsdatabladet. Du kan laste ned sikkerhetsdataene på: www.grohe.com/safety-data-sheets/
- for kjøkkenkanalen