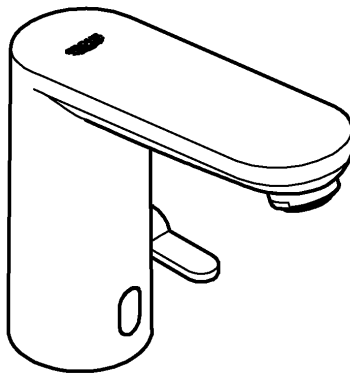



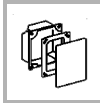





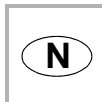

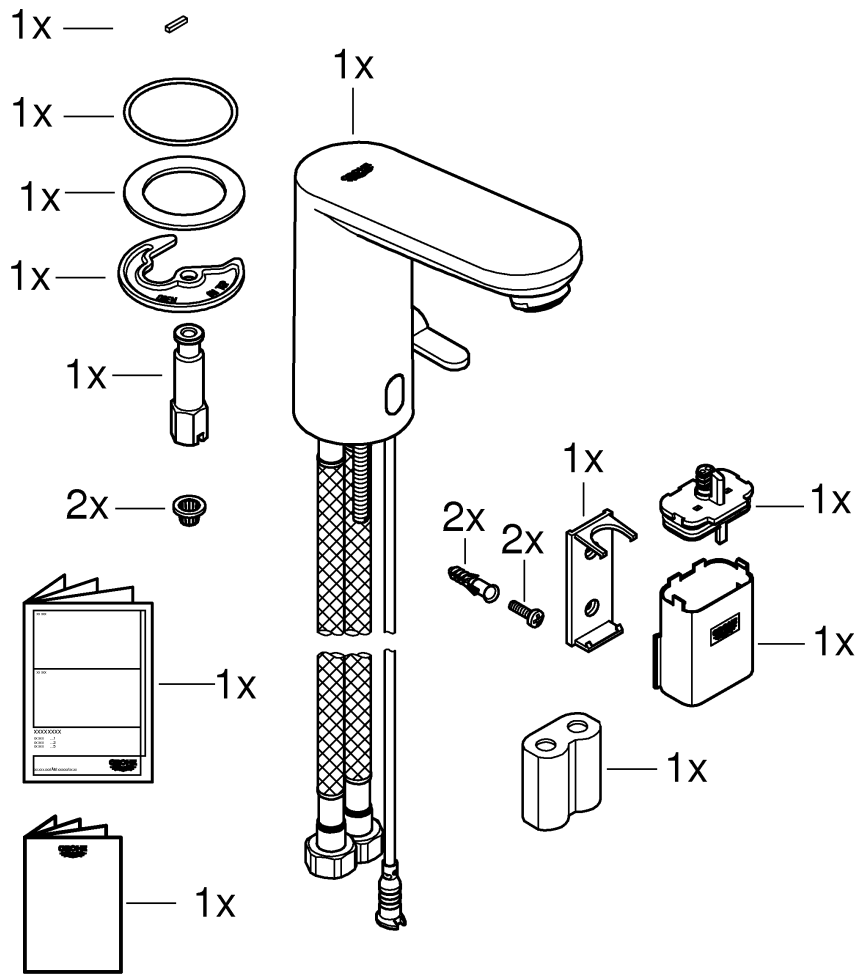




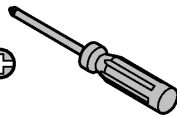
36 366



1	6	9	12
2	7	10	13
 3-4	8	11	

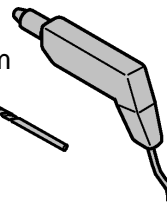


3mm
2,5mm
2mm

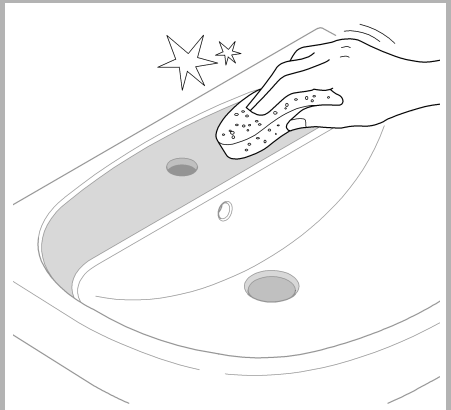
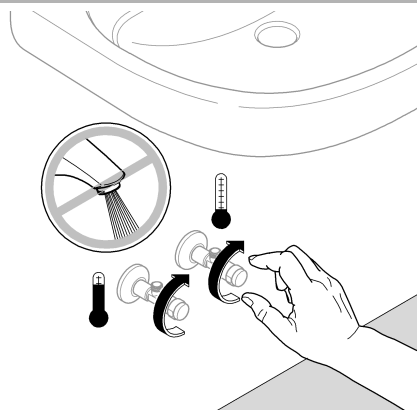
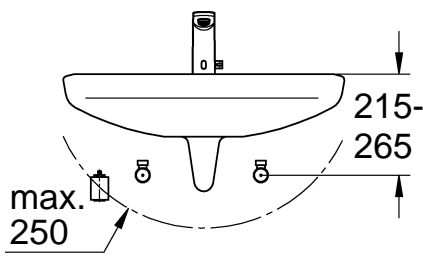


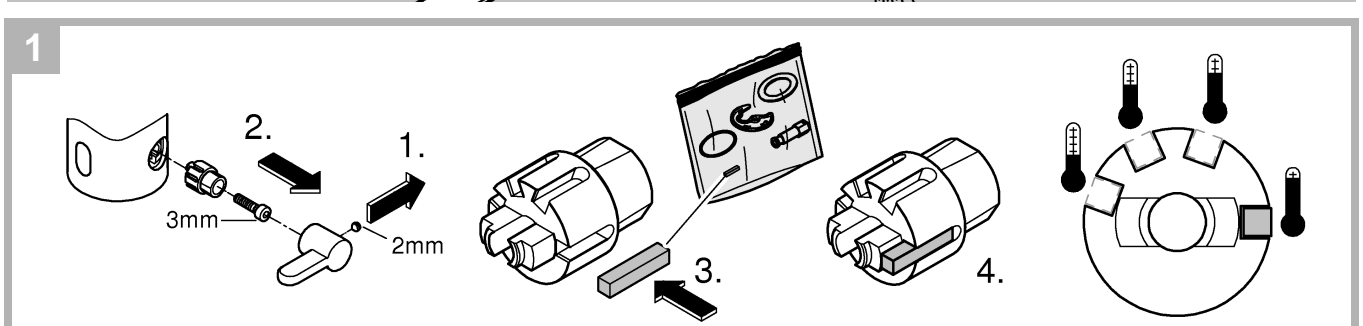
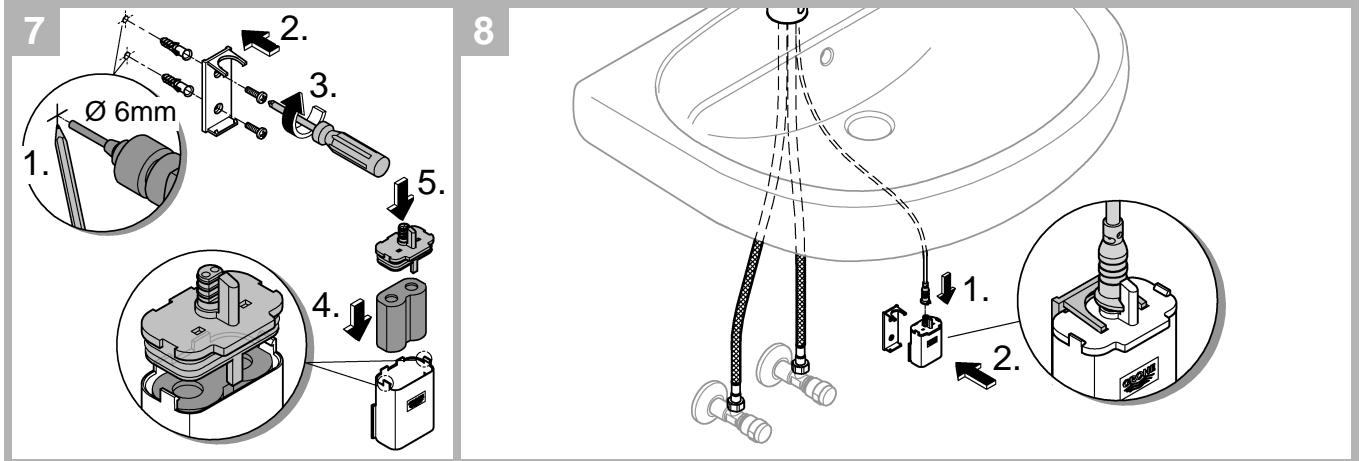
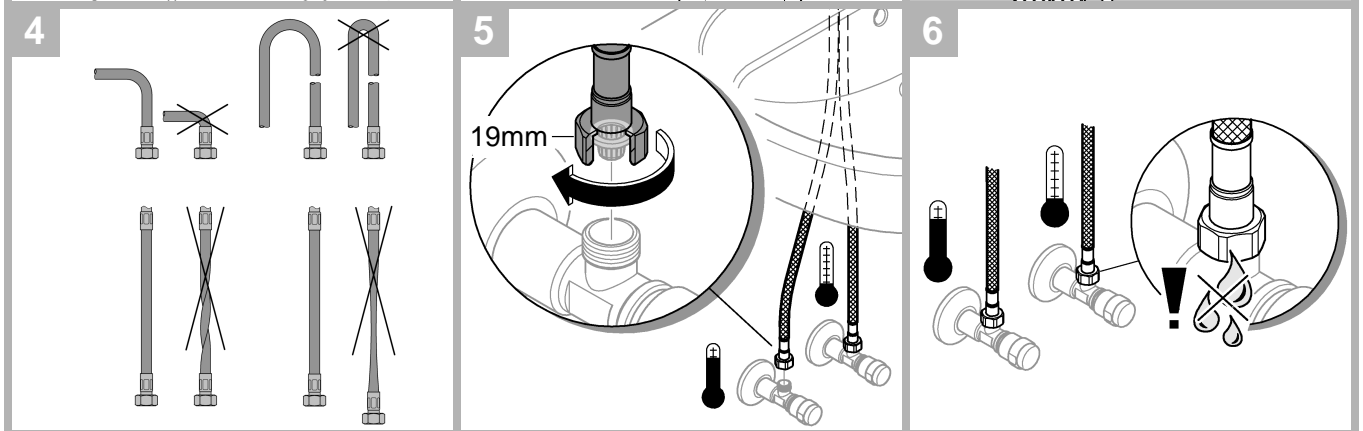
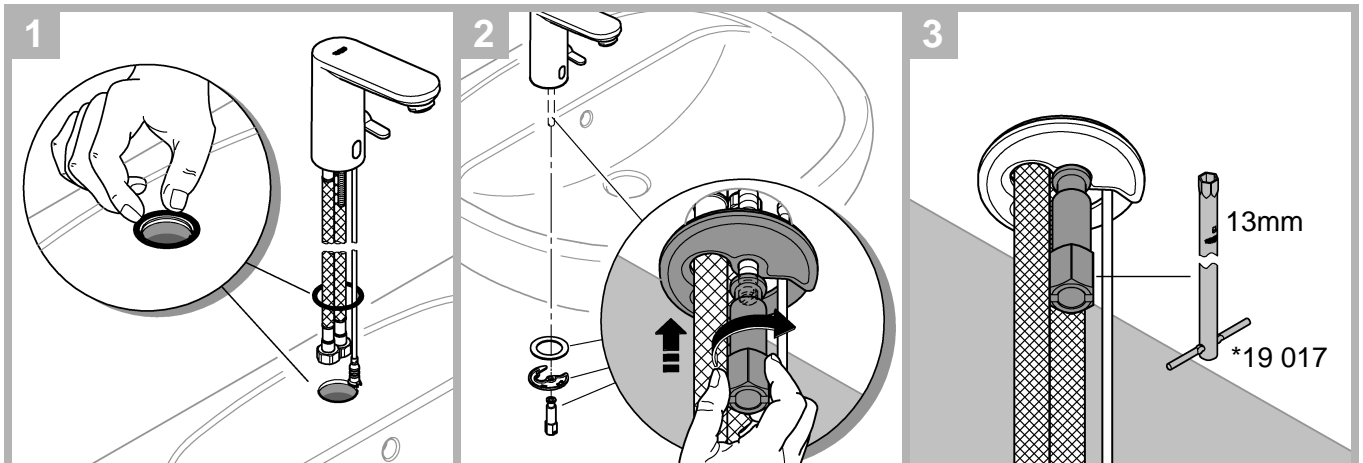
19mm
23mm

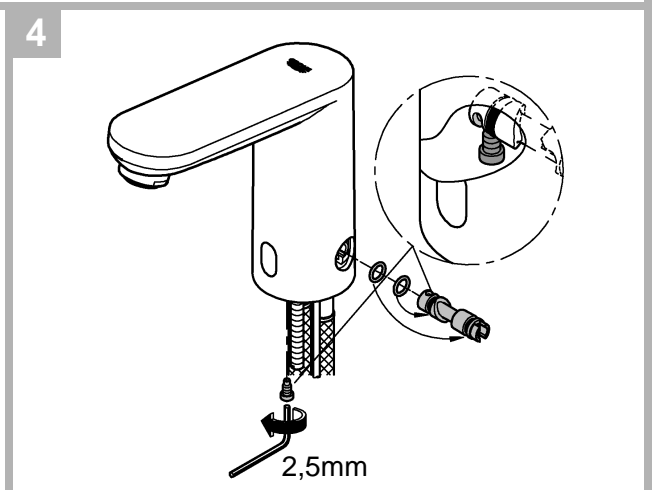
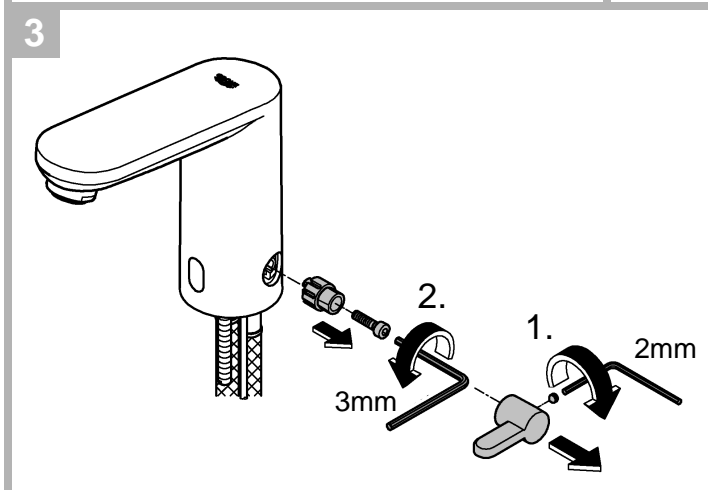
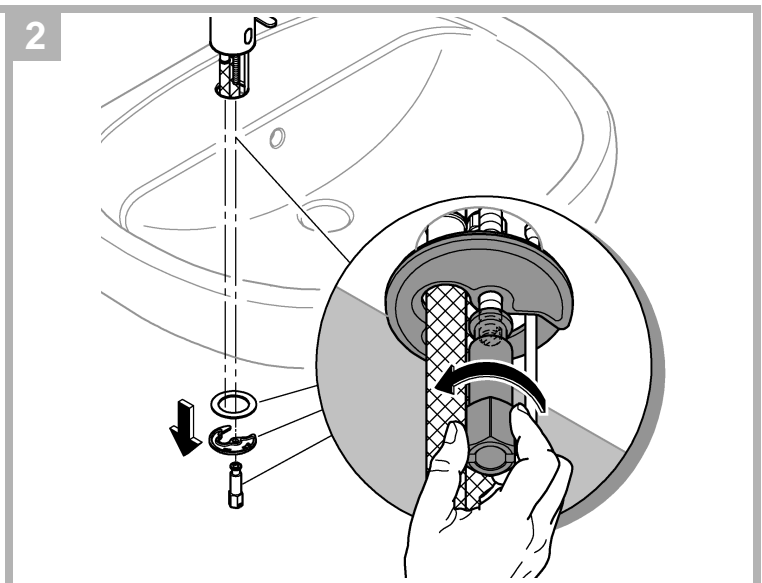
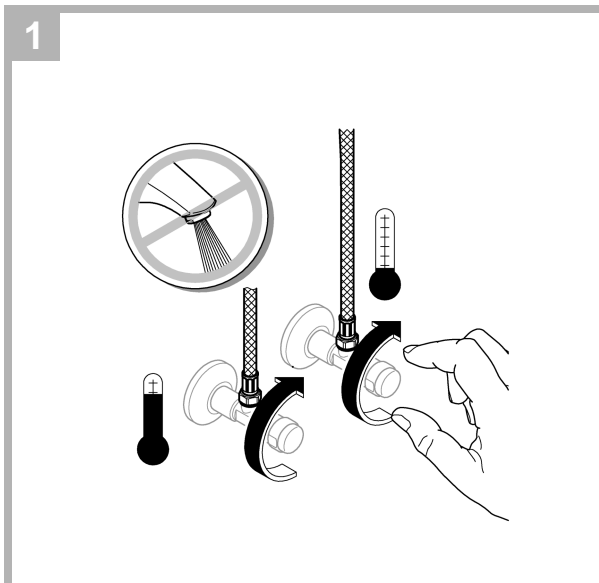
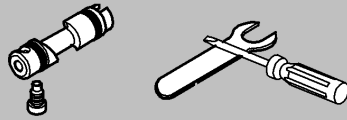
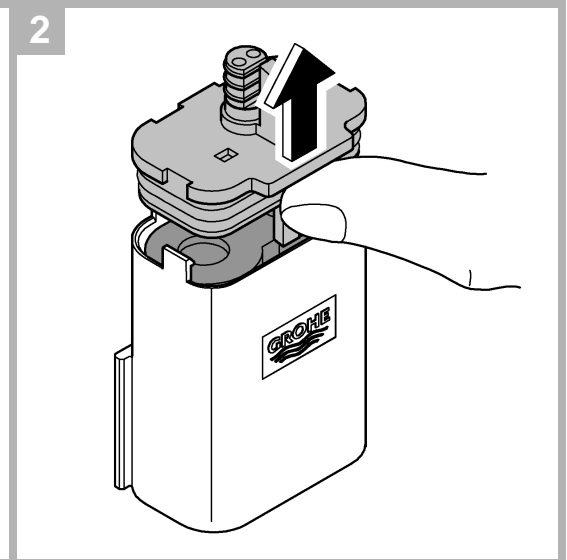
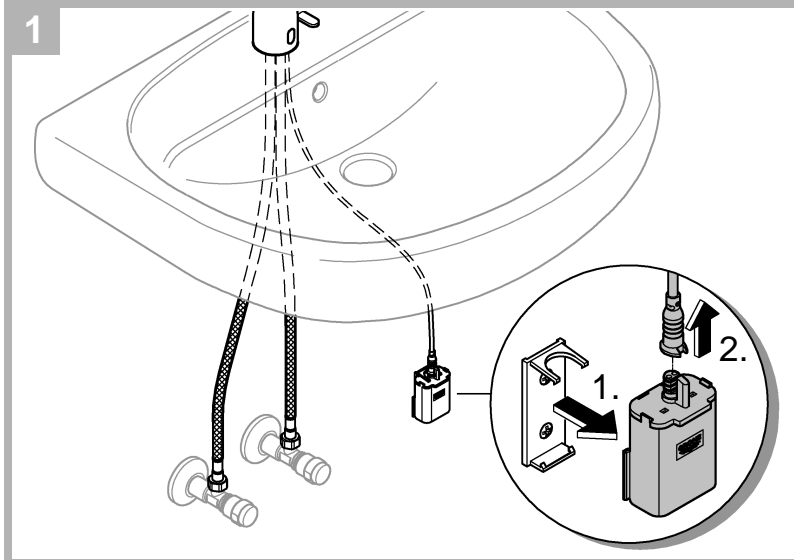
Ø6mm

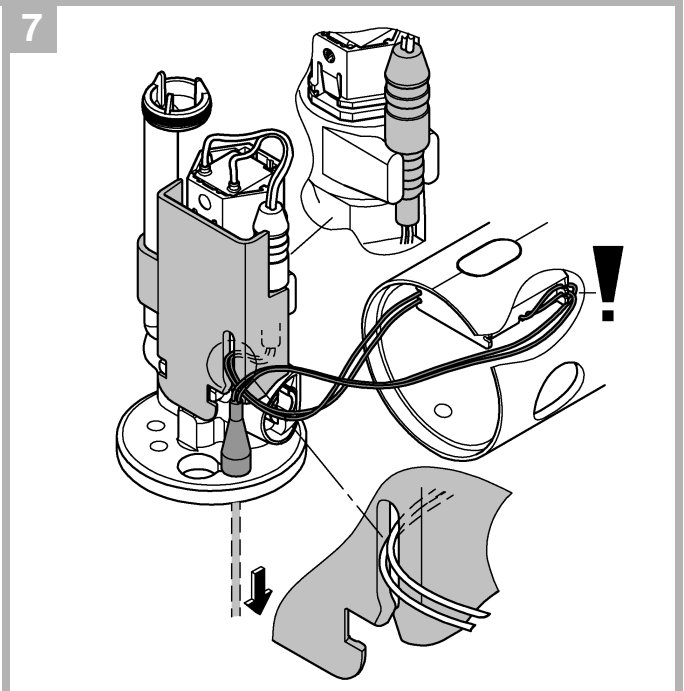
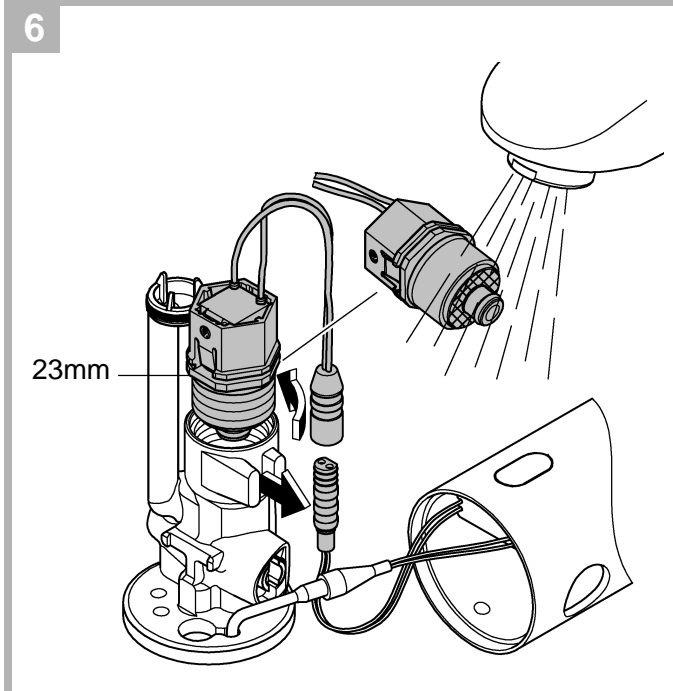
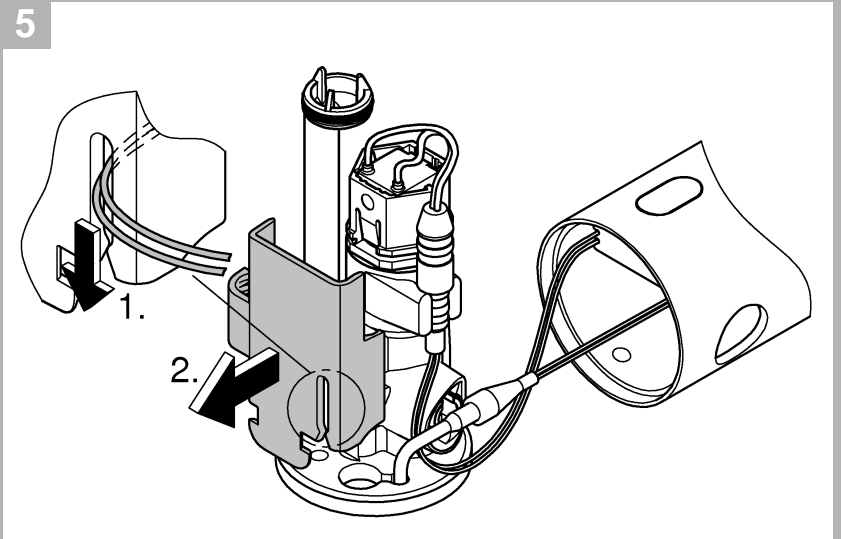
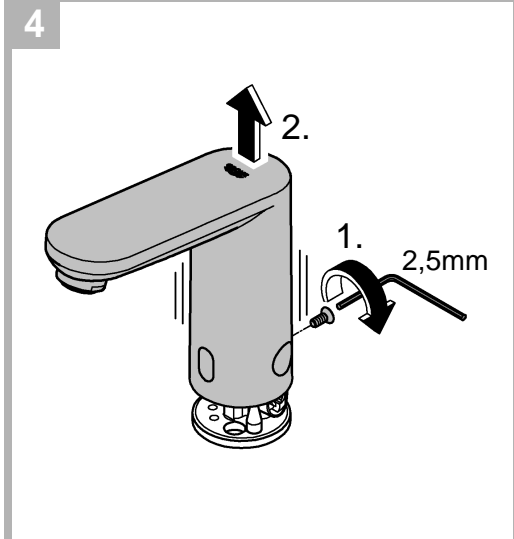
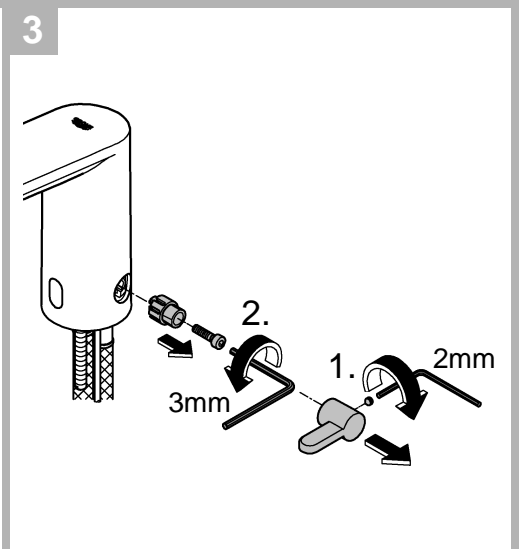
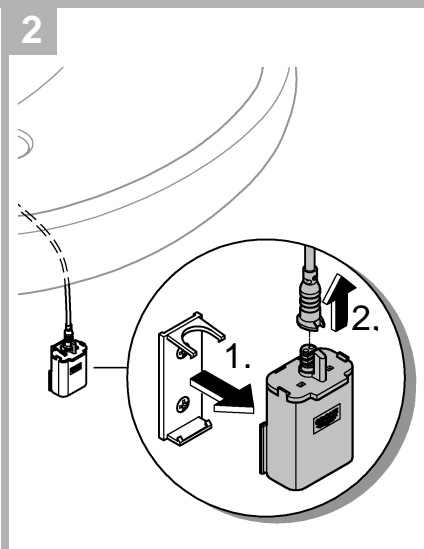
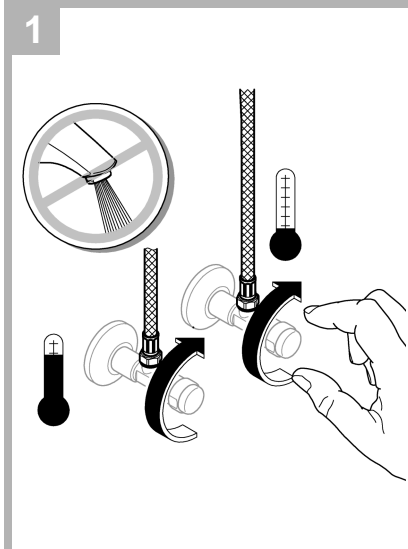


13mm











A series of 20 horizontal lines spaced evenly down the page, providing a template for writing.

Säkerhetsinformation



- Installationen får bara utföras i frostfria utrymmen.
- **Använd endast original reservdelar och tillbehör.** Användningen av andra delar medför att garantin samt CE-märkningen inte längre gäller och kan leda till personskador.



Installation, se sida 2.

Spola noggrant igenom rörledningarna före och efter installationen (observera DIN 1988/DIN EN 806)!

Öppna kallvatten- och varmvattentillförseln och kontrollera att anslutningarna är täta.

Tekniska data

- Flödestryck:
 - min. 0,05 MPa
 - rekommenderat 0,1 - 0,5 MPa
- Drifttryck: max. 1 MPa
- Kontrolltryck: 1,6 MPa
- Kapacitet vid 0,3 MPa flödestryck: 5,7 l/min
- Temperatur varmvatteningång: max. 70 °C
- Rekommendation (energibesparing): Termisk desinfektion kan användas 60 °C
- Spänningsförsörjning: 6V litiumbatteri typ CR-P2
- Automatisk säkerhetsfrånkoppling: 60 sek (justerbar 6-420 sek)
- Efterrinngstid (justerbar 0-11 sek): 1 sek
- Mottagningsområde med Kodak Gray Card, grå sida, 8 x 10", tvärformat (justerbar 7-20cm): 13cm
- Armaturens skyddsklass: IP 59K

Termisk desinfektion kan användas.

Elektriska testdata

- Programvara - klass A
- Föroreningsgrad 2
- Mätspänning 2500 V
- Temperatur på kultrycks kontroll 100 °C

Kontrollen av den elektromagnetiska känsligheten (störkontroll) genomfördes på mätspänningen och mätströmmen.

En reduceringsventil enligt DIN 4109 ska installeras om vilotrycket överstiger 0,5 MPa.

Större tryckdifferenser mellan kallvatten- och varmvattenanslutningen måste undvikas!



Inställning av temperaturbegränsare, se sida 2.



Betjäning

se den tekniska produktinformationen, 99.0438.xxx.



Underhåll, se sida 3 - 4.

- Stäng av kallvatten- och varmvattentillförseln.
- Avbryt spänningsförsörjningen.
- Kontrollera och rengör alla delar, byt vid behov.



Reservdelar

se sida 12 (* = extra tillbehör).

Skötsel

Skösetips för denna blandare finns i den bifogade skötselansvisningen.

Störning / Orsak / Åtgärd

Störning	Orsak	Åtgärd
Vattnet rinner inte ut	<ul style="list-style-type: none"> • Silen framför magnetventilen igentäppt • Magnetventilen defekt • Instickningsanslutning utan kontakt • Ingen spänning <ul style="list-style-type: none"> - Batteriet tomt (kontrolllampan lyser permanent) 	<ul style="list-style-type: none"> - Rengör silen - Byte av magnetventil - Kontrollera instickningsanslutningen - Byte av batteri
Vattnet rinner vid fel tidpunkt	<ul style="list-style-type: none"> • Sensorernas mottagningsområde inställt på för högt värde för denna omgivning • Automatisk spolning aktiv • Magnetventilen defekt 	<ul style="list-style-type: none"> - Reducera räckvidd med fjärrkontroll (extra tillbehör, best.nr: 36 407) - Vänta i 1 - 10 minuter - Byte av magnetventil
Vattenmängden för liten	<ul style="list-style-type: none"> • Mousseuren nedsmutsad • Sil framför magnetventil nedsmutsad • Silar i anslutningsslangarna nedsmutsad 	<ul style="list-style-type: none"> - Rensning eller byte av mousseur - Rengör silen - Rensning eller byte av sil

Sikkerhedsoplysninger



- Installationen må kun foretages i frostsikre rum.
- Anvend **kun originale reserve- og tilbehørsdele**. Anvendes der andre dele, er garantien og CE-mærkningen ikke længere gældende. Det kan desuden medføre tilskadekomst.

Tekniske data

- Flowniveau:
 - min. 0,05 MPa
 - anbefales 0,1 - 0,5 MPa
- Driftstryk: max. 1 MPa
- Prøvetryk: 1,6 MPa
- Strømningshastighed ved 0,3 MPa: 5,7 l/min
- Temperatur på indløb af varmt vand: max. 70 °C
- Anbefales (energibesparelse): 60 °C
- Termisk desinfektion mulig
- Spændingsforsyning: 6V-Lithiumbatteri type CR-P2
- Automatisk sikkerhedsstop: 60 s
- (Kan indstilles mellem 6 - 420 s)
- Efterløbstid (Kan indstilles mellem 0 - 11 s): 1 s
- Dækningsområde med Kodak Gray Card, grå Side, 8 x 10", tværfomat
- (Kan indstilles mellem 7 - 20cm): 13cm
- Armaturbeskyttelse: IP 59K

Termisk desinficering mulig.

Elektriske testdata

- Softwareklasse A
- Forureningsgrad 2
- Vurderet spændingsimpuls 2.500 V
- Temperatur for kugletrykstest 100 °C

Den elektromagnetiske tolerance (emissionskontrol) blev kontrolleret med den dimensionerede spænding og mærkestrømmen.

For at overholde støjniveauet angivet i DIN 4109 skal der monteres en trykformindskende ventil, hvis hviletrykket er på over 0,5 MPa.

Store trykforskelle mellem koldt- og varmtvands tilslutningen skal reduceres!



Installation, se side 2.

Skyl rørledningssystemet grundigt før og efter installationen (overhold DIN 1988/DIN EN 806)!
Åbn for koldt- og varmtvands tilførslen og kontrollér, om tilslutningerne er tætte.



Indstilling af temperaturbegrænsning,

se side 2.



Betjening,

se tekniske produktinformation, 99.0438.xxx.



Vedligeholdelse, se side 3 - 4.

- Luk for koldt- og varmtvands tilførslen.
- Afbryd spændingsforsyningen.
- Kontroller alle dele, rens dem, udskift dem evt.



Reserve dele

se side 12 (* = specialtilbehør).

Pleje

Anvisningerne vedrørende pleje af dette armatur er anført i den vedlagte vedligeholdelsesvejledning.

Fejl/årsag/afhjælpning

Fejl	Årsag	Afhjælpning
Vandet løber ikke	<ul style="list-style-type: none"> • Sien foran magnetventilen er tilstoppet • Magnetventilen er defekt • Stikforbindelsen har ikke kontakt • Ingen spænding <ul style="list-style-type: none"> - Batteriet er afladt (kontrollampen lyser først permanent) 	<ul style="list-style-type: none"> - Rengør sien - Udskift magnetventilen - Inspicér stikforbindelsen - Udskift batteriet
Vandet løber utilsigtet	<ul style="list-style-type: none"> • Følermekanismens dækningsområde er indstillet for stort til de givne forhold • Automatisk skylning aktiv • Magnetventilen er defekt 	<ul style="list-style-type: none"> - Reducér rækkevidden med fjernbetjening (specialtilbehør, bestillingsnr.: 36 407) - Vent 1 - 10 minutter - Udskift magnetventilen
Vandmængden er for ringe	<ul style="list-style-type: none"> • Mousseuren er snavset • Sien foran magnetventilen er snavset • Sien i tilslutningsslang er snavset 	<ul style="list-style-type: none"> - Udskift eller rens mousseuren - Rengør sien - Rens sien eller udskift den

Sikkerhetsinformasjon



- Må bare installeres i frostsikre rom.
- Bruk kun originale reservedeler og tilbehør.** Bruk av andre deler medfører at garantien opphører og CE-merket blir ugyldig, og kan føre til personskader.



Installering, se side 2.

Spyl rørledningssystemet grundig før og etter installasjon (følg DIN 1988/DIN EN 806)!
Åpne kaldt- og varmtvannstilførselen, og kontroller at koblingene er tette.

Tekniske data

- Dynamisk trykk:
 - min. 0,05 MPa
 - anbefalt 0,1 - 0,5 MPa
- Driftstrykk: maks. 1 MPa
- Kontrolltrykk: 1,6 MPa
- Gjennomstrømning ved 0,3 MPa dynamisk trykk: 5,7 l/min
- Temperatur varmtvannsinngang: maks. 70 °C
- Anbefalt (energisparing): 60 °C
- Termisk desinfeksjon mulig
- Spenningsforsyning: 6 V litiumbatteri type CR-P2
- Automatisk sikkerhetsutkobling: 60 s (6 - 420 s kan stilles inn)
- Etterløpsti (0 - 11 s innstillbar) 1 s
- Registreringsområde med Kodak Grey Card, grå Side, 8 x 10", tverrformat (7 - 20cm innstillbar): 13cm
- Beskyttelsesklasse for armaturen: IP 59K



Innstilling av temperaturbegrenseren,

se side 2.



Betjening,

se teknisk produktinformasjon, 99.0438.xxx.



Vedlikehold, se side 3 - 4.

- Steng kaldt- og varmtvannstilførselen.
- Slå av strømtilførselen.
- Kontroller alle delene, rengjør og skift eventuelt ut.



Reservedeler

se side 12 (* = ekstra tilbehør).

Termisk desinfeksjon mulig.

Elektriske kontrolldata

- Programvareklasse A
- Forurensningsklasse 2
- Tillatt støtspenning 2500 V
- Temperatur ved kuletrykkontroll 100 °C

Pleie

Informasjon om pleie av denne armaturen finnes i vedlagte pleieveiledning.

Kontrollen med hensyn til elektromagnetisk kompatibilitet (støyutslippskontroll) er utført med merkespenning og merkestrøm.

For å overholde støyverdiene monteres en reduksjonsventil ved statisk trykk over 0,5 MPa. Unngå store trykkforskjeller. Unngå store trykkdifferanser mellom kaldt- og varmtvannstilkoblingen!

Feil/årsak/tiltak

Feil	Årsak	Tiltak
Vannet renner ikke	<ul style="list-style-type: none"> • Silen foran magnetventilen er tett • Magnetventilen er defekt • Ingen kontakt på støpselkoblingen • Ingen spenning <ul style="list-style-type: none"> - Batteriet er tomt (kontrolllampen lyser kontinuerlig) 	<ul style="list-style-type: none"> - Rengjør silen - Skift ut magnetventilen - Kontroller støpselkoblingen - Skift batteri
Vannet renner utilsiktet	<ul style="list-style-type: none"> • Det innstilte registreringsområdet for sensorenheten er for stort for de lokale forholdene • Automatisk spyling er aktiv • Magnetventilen er defekt 	<ul style="list-style-type: none"> - Reduser rekkevidden med fjernkontrollen (ekstra tilbehør, best. nr.: 36 407) - Vent 1 - 10 minutter - Skift ut magnetventilen
For liten vannmengde	<ul style="list-style-type: none"> • Skitten mousseur • Silen foran magnetventilen er skitten • Skitne siler i forbindelsesslangene 	<ul style="list-style-type: none"> - Skift ut eller rengjør mousseuren - Rengjør silen - Skift ut eller rengjør silene

Turvallisuusohjeet



- Asennuksen saa tehdä vain pakkaselta suojatuissa tiloissa.
- Käytä **vain alkuperäisiä varaosia ja lisätarvikkeita**. Muiden osien käyttö johtaa takuun ja CE-tunnusmerkinnän raukeamiseen ja voi aiheuttaa onnettomuuksia.

Tekniset tiedot

- Virtauspaine:
 - min. 0,05 MPa
 - suositus 0,1 - 0,5 MPa
- Käyttöpaine: enint. 1 MPa
- Testipaine: 1,6 MPa
- Läpivirtaus, kun virtauspaine on 0,3 MPa: 5,7 l/min
- Lämpötila lämpimän veden tulossa: enint. 70 °C
- Suositus (energian säästämiseksi): 60 °C
- Terminen desinfiointi mahdollinen
- Virransyöttö: 6V-litiumparisto tyyppi CR-P2
- Automaattinen turvakatkaisu: 60 s (6 - 420 s säädettävä)
- Jälkivirtausaika (0 - 11 s säädettävä): 1 s
- Tunnistusalue Kodak Gray Cardin kanssa, harmaa
- Sivu, 8 x 10", poikittaiskoko (7 - 20cm säädettävä): 13cm
- Hanan kotelointiluokka: IP 59K

Terminen desinfiointi mahdollinen.

Sähköiset tarkastustiedot

- Ohjelmistoluokka A
- Likaantumistaso 2
- Nimellinen syöksyjännite 2500 V
- Brinellin kovuuskokeen lämpötila 100 °C

Sähkömagneettisen mukautuvuuden tarkastus (häiriösäteilyn tarkastus) on tehty nimellisjännitteellä ja nimellisvirralla.

Jotta sallittuja meluarvoja ei ylitetä (DIN 4109), on laitteeseen asennettava paineenalennusventtiili lepopaineen ylittäessä 0,5 MPa.

Suurempia paine-eroja kylmä- ja lämminvesiliitännän välillä on vältettävä!



Installation, katso sivu 2.

Huuhtele putkistot huolellisesti ennen ja jälkeen asennuksen (DIN 1988/ DIN EN 806 huomioitava!) **Avaa kylmän ja lämpimän veden tulo ja tarkasta liitäntöjen tiiviys.**



Lämpötilanrajoittimen säätö,

katso sivu 2.



Käyttö,

ks. tekninen tuotetiedote, 99.0438.xxx.



Huolto, katso sivu 3 - 4.

- Sulje kylmän ja lämpimän veden tulo hanalle.
- Katkaise virransyöttö.
- Tarkasta, puhdista ja tarvittaessa vaihda kaikki osat.



Varaosat

Katso sivu 12 (* = lisätarvike).

Hoito

Tämän laitteen hoitoa koskevat ohjeet on annettu mukana olevassa hoito-oppaassa.

Häiriö / syy / korjaus

Häiriö	Syy	Korjaus
Vesi ei virtaa	<ul style="list-style-type: none"> • Magneettiventtiilin edessä oleva siivilä tukossa • Magneettiventtiili viallinen • Pistoliittimen kosketushäiriö • Ei jännitettä <ul style="list-style-type: none"> - Paristo tyhjä (merkkivalo palaa ensin jatkuvasti) 	<ul style="list-style-type: none"> - Puhdista siivilä - Vaihda magneettiventtiili - Tarkasta pistoliitin - Vaihda paristo
Vesi virtaa itsestään	<ul style="list-style-type: none"> • Tunnistinlaitteiston tunnistusalue säädetty liian suureksi paikallisiin olosuhteisiin nähden • Automaattinen huuhtelu aktivoitu • Magneettiventtiili viallinen 	<ul style="list-style-type: none"> - Vähennä toimintaetäisyyttä kauko-ohjaimella (lisätarvike, tilaus-nro: 36 407) - Odota 1 - 10 minuuttia - Vaihda magneettiventtiili
Vesimäärä liian vähäinen	<ul style="list-style-type: none"> • Likainen poresuutin • Magneettiventtiilin edessä oleva siivilä likaantunut • Liitäntäletkujen siivilät likaantuneet 	<ul style="list-style-type: none"> - Poresuuttimen puhdistus tai vaihto - Puhdista siivilä - Siivilöiden puhdistus tai vaihto

Sicherheitsinformationen



- Die Installation darf nur in frostsicheren Räumen vorgenommen werden.
- Nur Originalersatz- und Zubehörteile** verwenden. Die Benutzung von anderen Teilen führt zum Erlöschen der Gewährleistung sowie der CE-Kennzeichnung und kann zu Verletzungen führen.

Technische Daten

- Fließdruck:
 - min. 0,05 MPa
 - empfohlen 0,1 - 0,5 MPa
- Betriebsdruck: max. 1 MPa
- Prüfdruck: 1,6 MPa
- Durchfluss bei 0,3 MPa Fließdruck: 5,7 l/min
- Temperatur Warmwassereingang: max. 70 °C
- Empfohlen (Energieeinsparung): Thermische Desinfektion möglich 60 °C
- Spannungsversorgung: 6V-Lithium Batterie Typ CR-P2
- Automatische Sicherheitsabschaltung: 60 s (6 - 420 s einstellbar)
- Nachlaufzeit (0 - 11 s einstellbar): 1 s
- Erfassungsbereich mit Kodak Gray Card, graue Seite, 8 x 10", Querformat (7 - 20cm einstellbar): 13cm
- Schutzart der Armatur: IP 59K

Thermische Desinfektion möglich.

Elektrische Prüfdaten

- Software-Klasse A
- Verschmutzungsgrad 2
- Bemessungs-Stoßspannung 2500 V
- Temperatur der Kugeldruckprüfung 100 °C

Die Prüfung zur elektromagnetischen Verträglichkeit (Störaussendungsprüfung) wurde mit der Bemessungsspannung und dem Bemessungsstrom durchgeführt.

Zur Einhaltung der Geräuschwerte nach DIN 4109 ist bei Ruhedrücken über 0,5 MPa ein Druckminderer einzubauen. Höhere Druckdifferenzen zwischen Kalt- und Warmwasseranschluss sind zu vermeiden!



Installation, siehe Seite 2.
Rohrleitungssystem vor und nach der Installation gründlich spülen (DIN 1988/DIN EN 806 beachten!)
Anschlüsse auf Dichtheit und Armatur auf Funktion prüfen.



Einstellung des Temperaturbegrenzers, siehe Seite 2.



Bedienung, siehe technische Produktinformation, 99.0438.xxx



Wartung, siehe Seite 3 - 4.
 •Kalt- und Warmwasserzufuhr absperren.
 •Spannungsversorgung unterbrechen.
 •Alle Teile prüfen, reinigen evtl. austauschen.



Ersatzteile, siehe Seite 12 (* = Sonderzubehör).

Pflege

Die Hinweise zur Pflege dieser Armatur sind der beiliegenden Pflegeanleitung zu entnehmen.

Störung / Ursache / Abhilfe

Störung	Ursache	Abhilfe
Wasser fließt nicht	<ul style="list-style-type: none"> • Sieb vor Magnetventil verstopft • Magnetventil defekt • Steckverbinder ohne Kontakt • Keine Spannung <ul style="list-style-type: none"> - Batterie leer (Kontrollleuchte signalisiert Dauerleuchten) 	<ul style="list-style-type: none"> - Sieb reinigen - Magnetventil austauschen - Steckverbinder prüfen - Batterie austauschen
Wasser fließt ungewollt	<ul style="list-style-type: none"> • Erfassungsbereich der Sensorik für örtliche Gegebenheiten zu groß eingestellt • Automatische Spülung aktiv • Magnetventil defekt 	<ul style="list-style-type: none"> - Reichweite mit Fernbedienung (Sonderzubehör, Bestell-Nr.: 36 407) reduzieren - 1 - 10 Minuten warten - Magnetventil austauschen
Wassermenge zu gering	<ul style="list-style-type: none"> • Mousseur verschmutzt • Sieb vor Magnetventil verschmutzt • Siebe in Anschlussschläuchen verschmutzt 	<ul style="list-style-type: none"> - Mousseur reinigen oder austauschen - Sieb reinigen - Siebe reinigen oder austauschen

Safety notes



- Installation is only possible in frost-free rooms.
- Use **only genuine replacement parts and accessories**. The use of other parts will result in voiding of the warranty and the CE identification, and could lead to injuries.

Technical data

- Flow pressure:
 - min. 0.05 MPa
 - recommended 0.1 - 0.5 MPa
- Operating pressure: max. 1 MPa
- Test pressure: 1.6 MPa
- Flow rate at 0.3 MPa flow pressure: 5,7 l/min
- Hot water supply temperature: max. 70 °C
- Recommended (energy economy): 60 °C
- Thermal disinfection possible
- Voltage supply: 6V lithium battery type CR-P2
- Automatic safety shut-off: 60 s (6 - 420 s adjustable)
- Run-on time (0 - 11 s adjustable): 1 s
- Reception range according to Kodak Gray Card, grey side, 8x10", landscape (7 - 20cm adjustable): 13cm
- Type of fitting protection: IP 59K

Thermal disinfection possible.

Electrical test data

- Software class A
- Contamination class 2
- Rated surge voltage 2500 V
- Temperature of ball impact test 100 °C

The test for electromagnetic compatibility (interference emission test) was performed at the rated voltage and rated current.

If static pressures exceed 0.5 MPa, a pressure-reducing valve must be installed.

Avoid major pressure differences between hot and cold water supply!



Installation, see page 2.

Flush pipes thoroughly before and after installation (observe EN 806)!

Open hot and cold water supply and check that connections are watertight.



Setting temperature limiter,

see page 2.



Operation,

see technical product information, 99.0438.xxx.



Maintenance, see page 3 - 4.

- Shut off hot and cold water supply.
- Disconnect voltage supply.
- Inspect and clean all components and replace if necessary.



Replacement parts

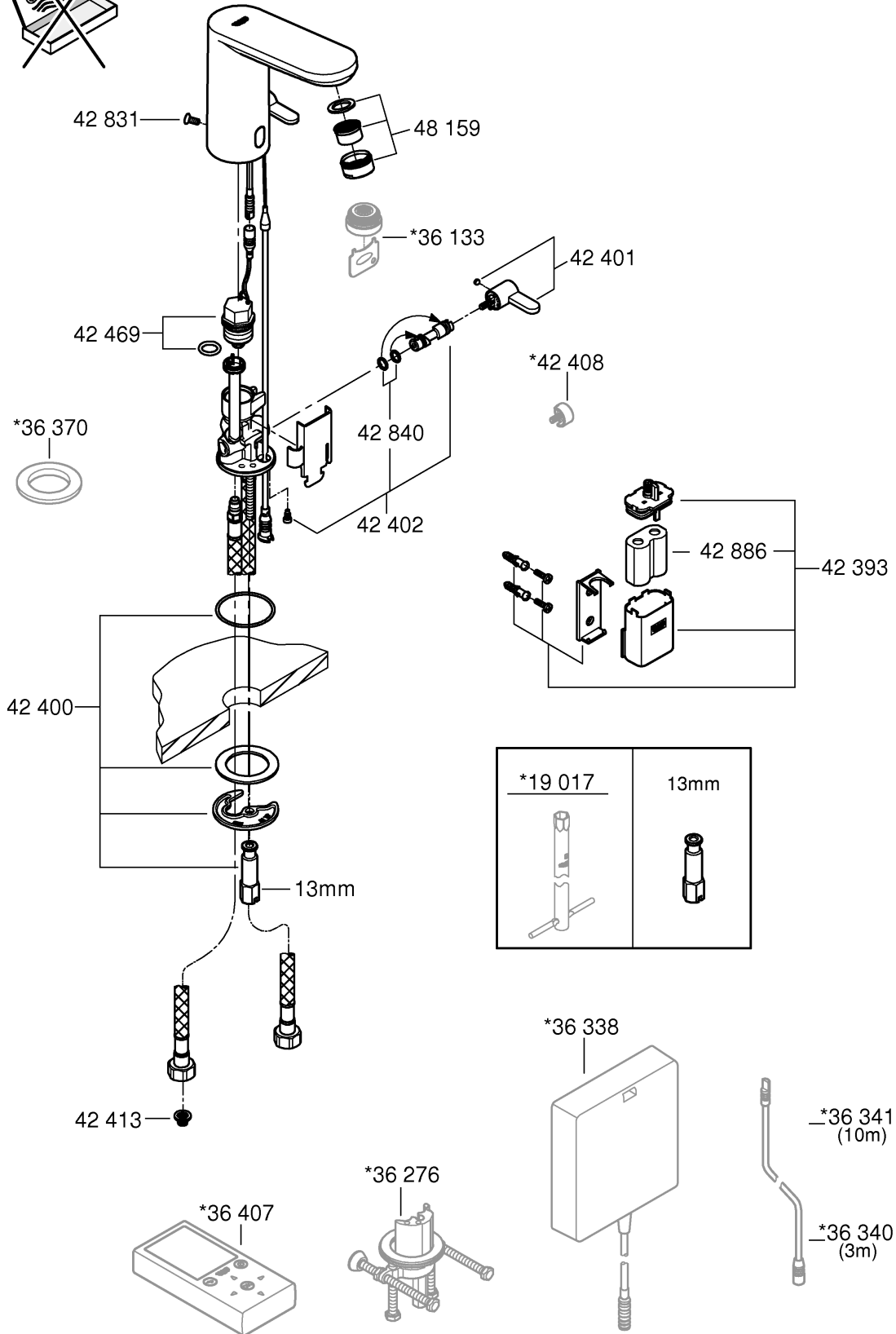
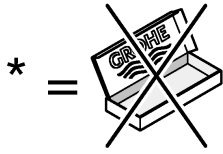
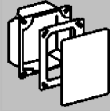
see page 12 (* = special accessories)

Care

For directions on the care of this fitting, please refer to the accompanying Care Instructions.

Fault / Cause / Remedy

Fault	Cause	Remedy
Water not flowing	<ul style="list-style-type: none"> • Filter upstream of solenoid valve blocked • Solenoid valve defective • Plug-in connector without contact • No voltage <ul style="list-style-type: none"> - Battery discharged (indicator lamp lights up continuously) 	<ul style="list-style-type: none"> - Clean filter - Replace solenoid valve - Check plug-in connector - Replace battery
Undesired water flow	<ul style="list-style-type: none"> • Sensor system detection zone set too high for local conditions • Automatic flushing activated • Solenoid valve defective 	<ul style="list-style-type: none"> - Reduce range using remote control (special accessory, prod. no.: 36 407) - Wait 1 - 10 minutes - Replace solenoid valve
Flow rate too low	<ul style="list-style-type: none"> • Mousseur dirty • Filter upstream of solenoid valve dirty • Filters in connection hose dirty 	<ul style="list-style-type: none"> - Clean or replace mousseur - Clean filter - Clean or replace filters



Pure Freude an Wasser

GROHE



D
☎ +49 571 3989 333
impressum@grohe.de

A
☎ +43 1 68060
info-at@grohe.com

AUS
Argent Sydney
☎ +(02) 8394 5800
Argent Melbourne
☎ +(03) 9682 1231

B
☎ +32 16 230660
info.be@grohe.com

BG
☎ +359 2 9719959
grohe-bulgaria@grohe.com

CAU
☎ +99 412 497 09 74
info-az@grohe.com

CDN
☎ +1 888 6447643
info@grohe.ca

CH
☎ +41 448777300
info@grohe.ch

CN
☎ +86 21 63758878

CY
☎ +357 22 465200
info@grome.com

CZ
☎ +420 277 004 190
grohe-cz@grohe.com

DK
☎ +45 44 656800
grohe@grohe.dk

E
☎ +34 93 3368850
grohe@grohe.es

EST
☎ +372 6616354
grohe@grohe.ee

F
☎ +33 1 49972900
marketing-fr@grohe.com

FIN
☎ +358 10 8201100
teknocalor@teknocalor.fi

GB
☎ +44 871 200 3414
info-uk@grohe.com

GR
☎ +30 210 2712908
nsapountzis@ath.forthnet.gr

H
☎ +36 1 2388045
info-hu@grohe.com

HK
☎ +852 2969 7067
info@grohe.hk

I
☎ +39 2 959401
info-it@grohe.com

IND
☎ +91 124 4933000
customercare.in@grohe.com

IS
☎ +354 515 4000
jonst@byko.is

J
☎ +81 3 32989730
info@grohe.co.jp

KZ
☎ +7 727 311 07 39
info-cac@grohe.com

LT
☎ +372 6616354
grohe@grohe.ee

LV
☎ +372 6616354
grohe@grohe.ee

MAL
☎ +1 800 80 6570
info-singapore@grohe.com

N
☎ +47 22 072070
grohe@grohe.no

NL
☎ +31 79 3680133
vragen-nl@grohe.com

NZ
☎ +09/373 4324

P
☎ +351 234 529620
commercial-pt@grohe.com

PL
☎ +48 22 5432640
biuro@grohe.com.pl

RI
☎ +62 21 2358 4751
info-singapore@grohe.com

RO
☎ +40 21 2125050
info-ro@grohe.com

ROK
☎ +82 2 559 0790
info-singapore@grohe.com

RP
☎ +63 2 8041617

RUS
☎ +7 495 9819510
info@grohe.ru

S
☎ +46 771 141314
grohe@grohe.se

SGP
☎ +65 6 7385585
info-singapore@grohe.com

SK
☎ +420 277 004 190
grohe-cz@grohe.com

T
☎ +66 2610 3685
info-singapore@grohe.com

TR
☎ +90 216 441 23 70
GroheTurkey@grome.com

UA
☎ +38 44 5375273
info-ua@grohe.com

USA
☎ +1 800 4447643
us-customerservice@grohe.com

VN
☎ +84 8 5413 6840
info-singapore@grohe.com

AL **BIH** **HR** **KS**
ME **MK** **SLO** **SRB**
☎ +385 1 2911470
adria-hr@grohe.com

**Eastern Mediterranean,
Middle East - Africa
Area Sales Office:**
☎ +357 22 465200
info@grome.com

IR **OM** **UAE** **YEM**
☎ +971 4 3318070
grohedubai@grome.com

Far East Area Sales Office:
☎ +65 6311 3600
info@grohe.com.sg

www.grohe.com

2014/03/21

