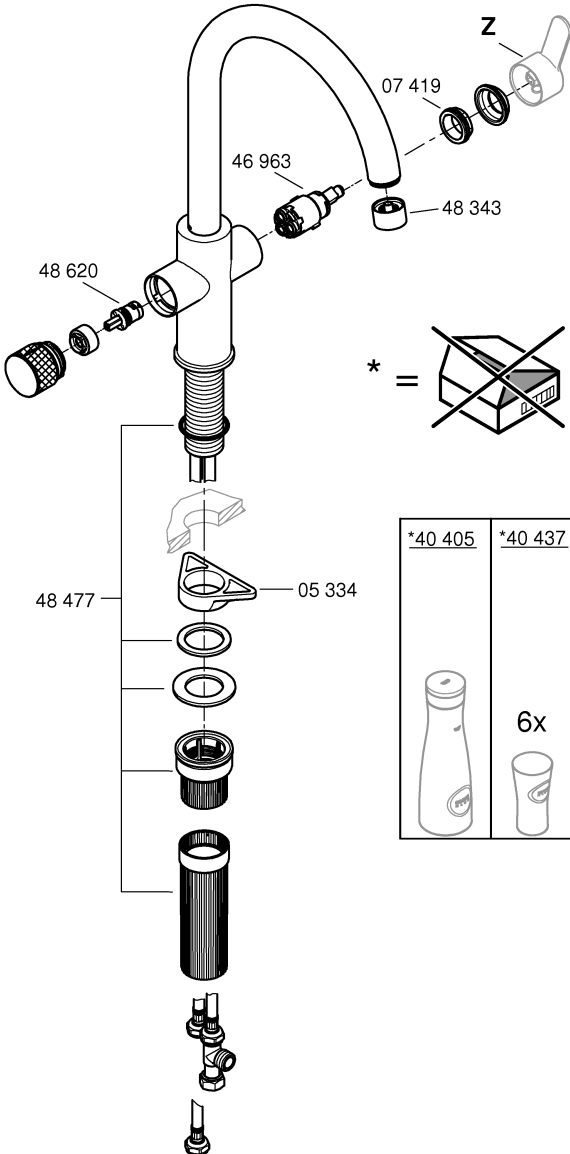




Z	48 510	48 531	46 957



*40 438 (S-Size)	*41 136(AC)
*40 875(Mg+Zn)	
*40 876 (U-Safe)	
*40 405	*40 437
	6x
*40 877 (RO)	*40 878 (RO+)



DIN EN
806

DIN EN
1717

DIN
1988

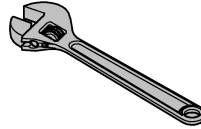
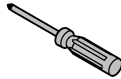
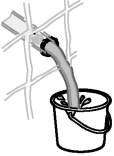


bar

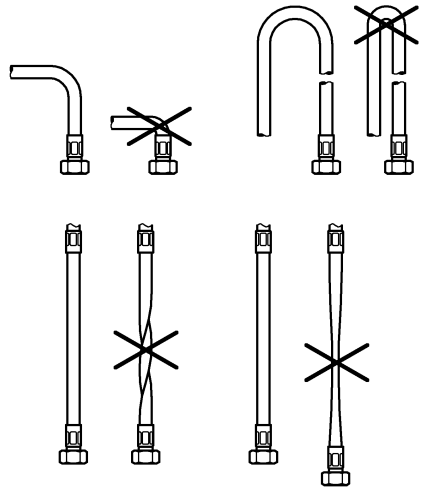
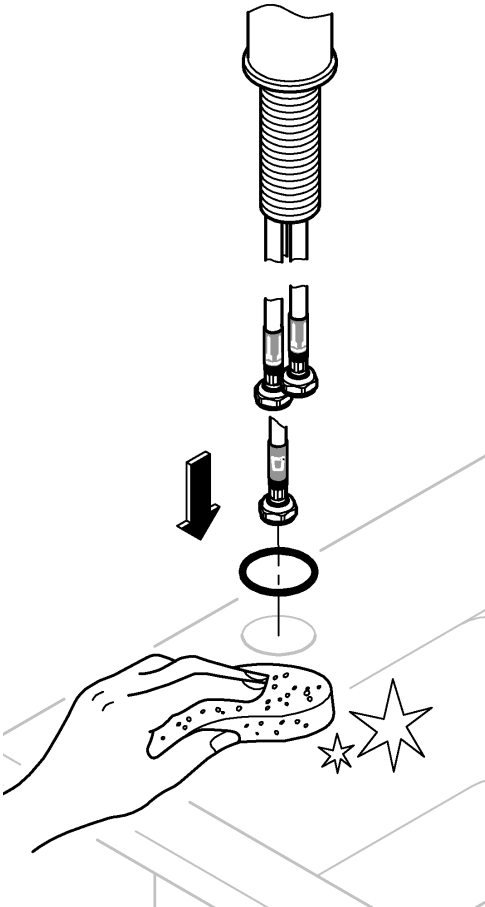


0,5 max. 10 5 1

max. 70° 60°

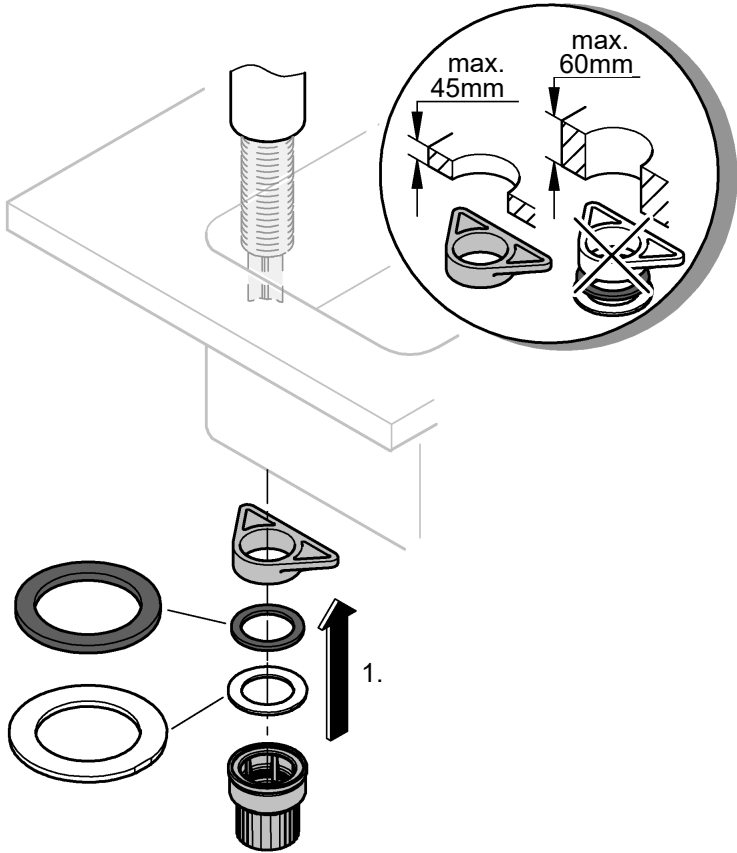


1

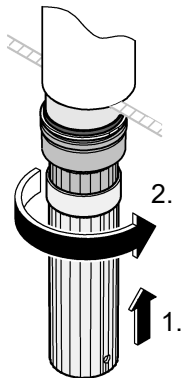




2

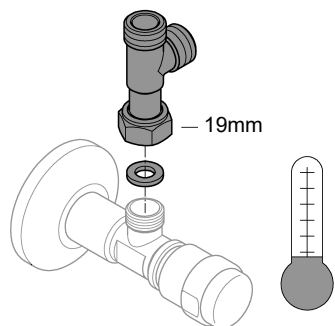


3

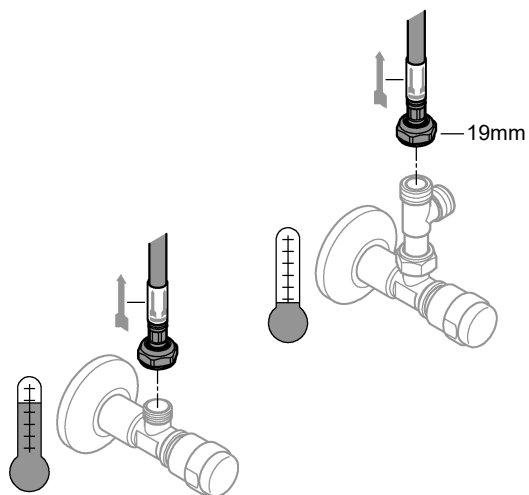




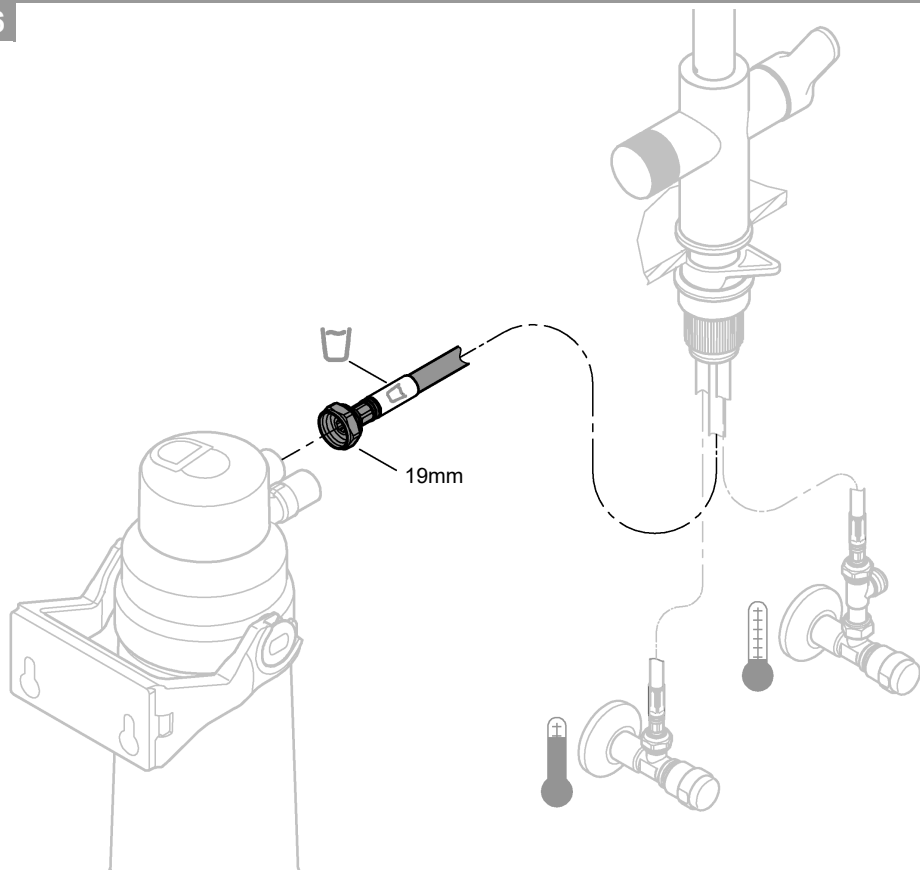
4



5

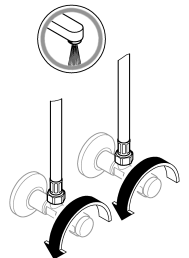
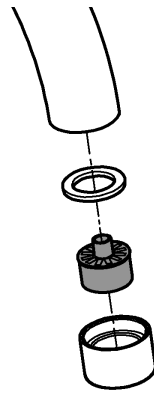
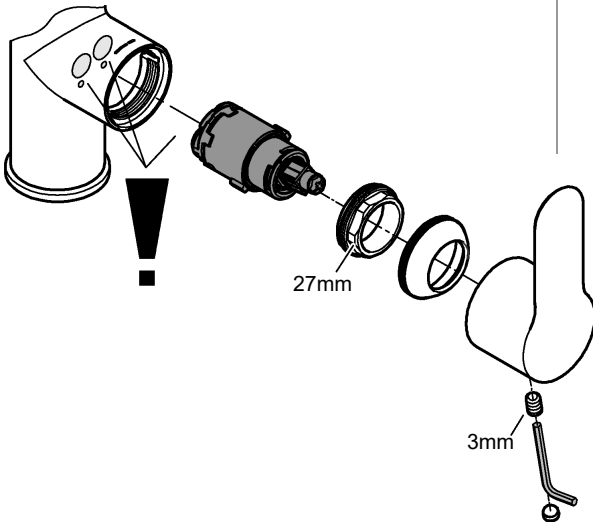
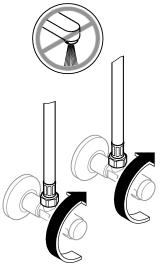
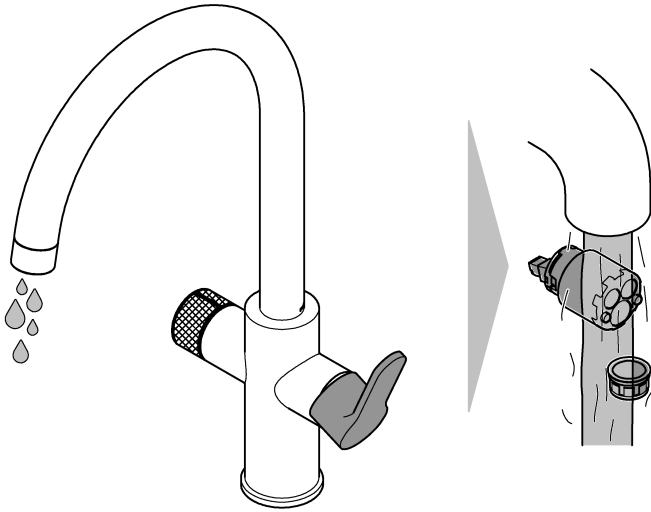


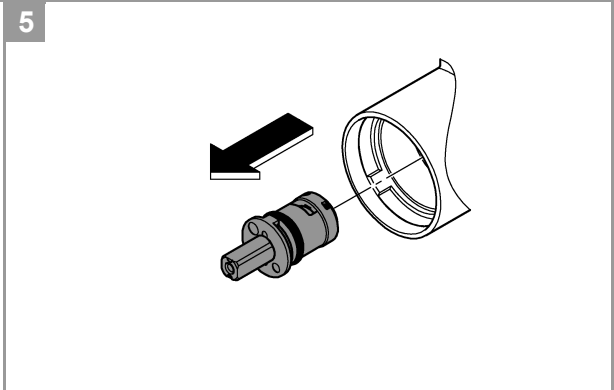
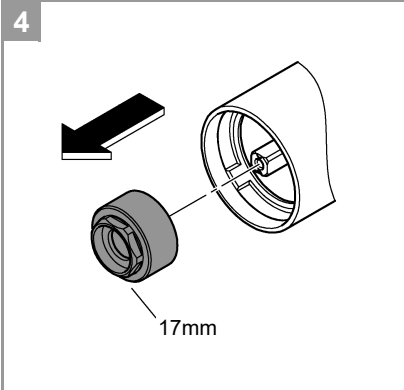
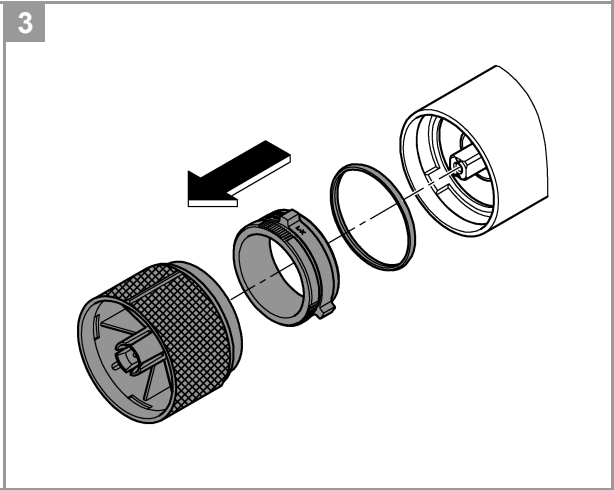
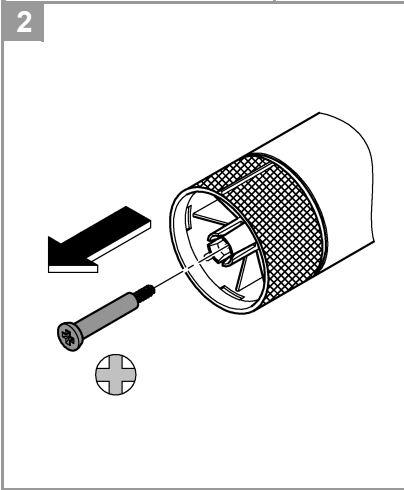
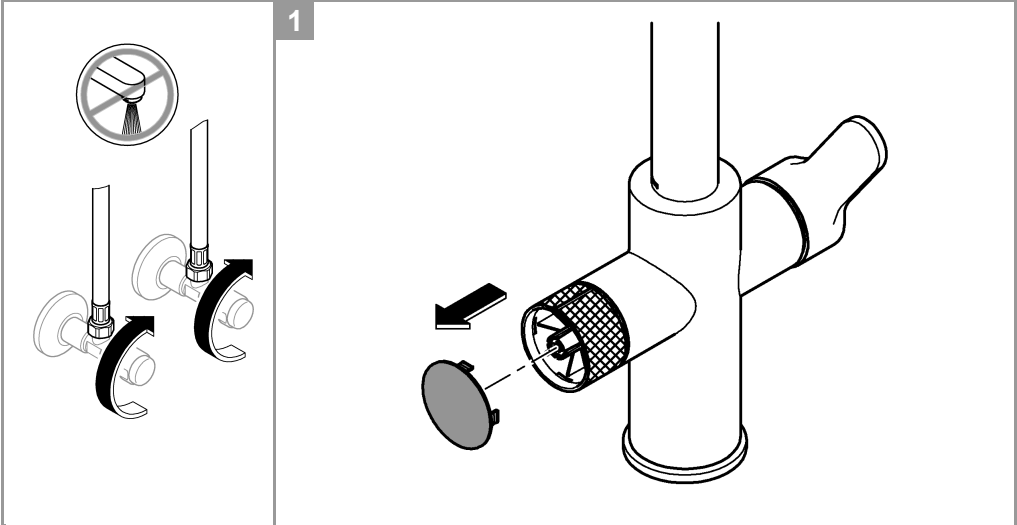
6





SERVICE





6

