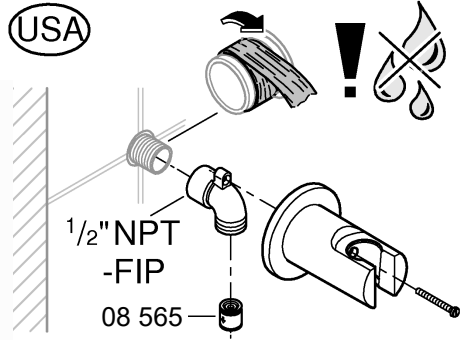
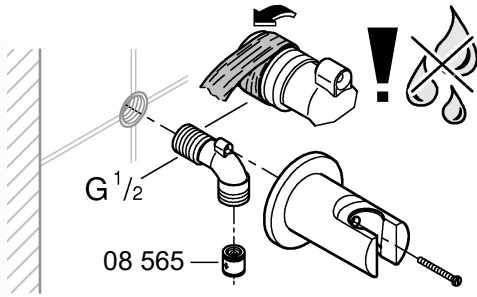




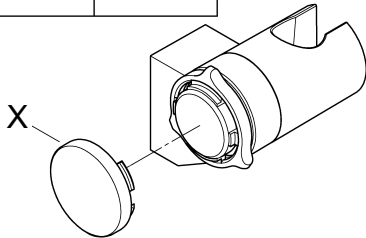
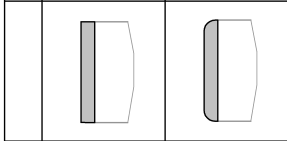
DIN EN
806

DIN EN
1717

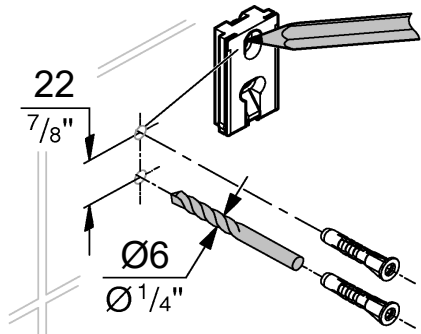
DIN
1988



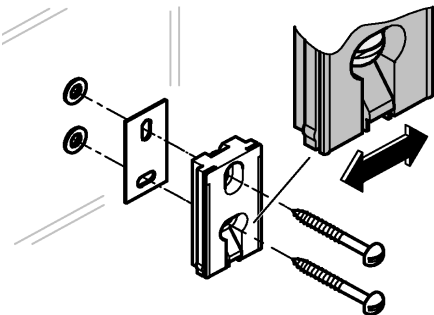
X	102 938	45 652
---	---------	--------



1



2



3

