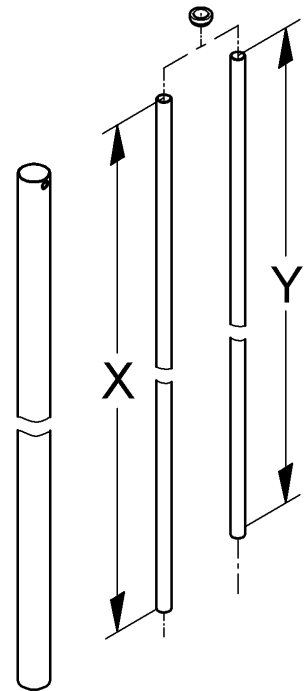




48 053
48 054



| | X | Y |
|--------|------|------|
| 48 053 | 1150 | 1130 |
| 48 054 | 850 | 830 |

1

2a

2b

2c

3

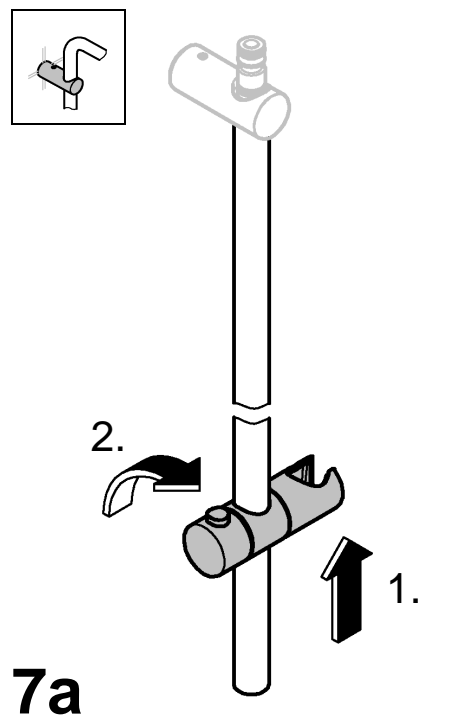
4

5

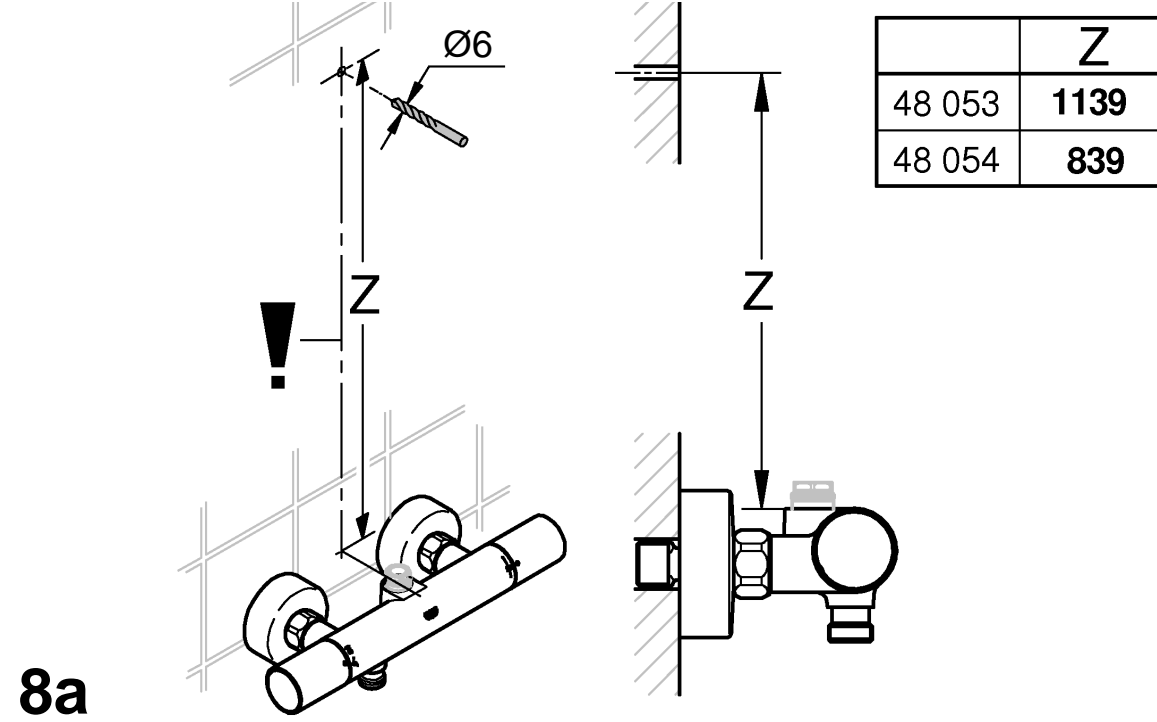
6a

6b

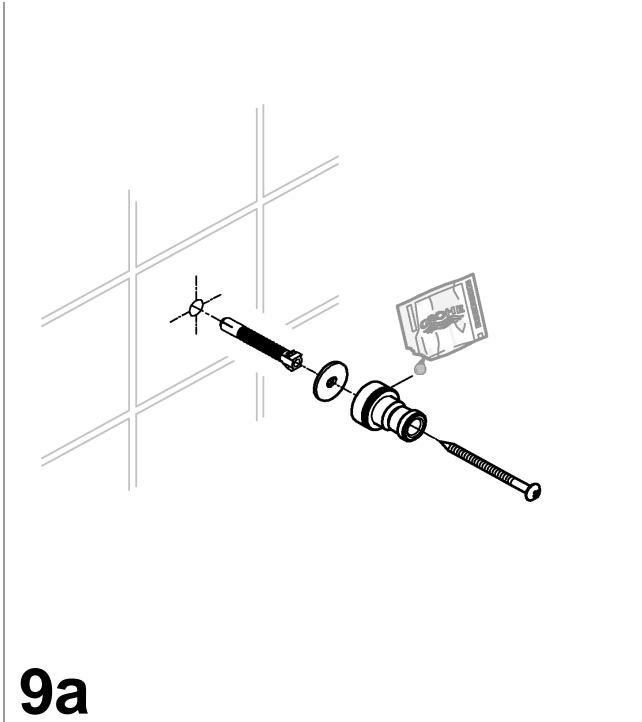
6c



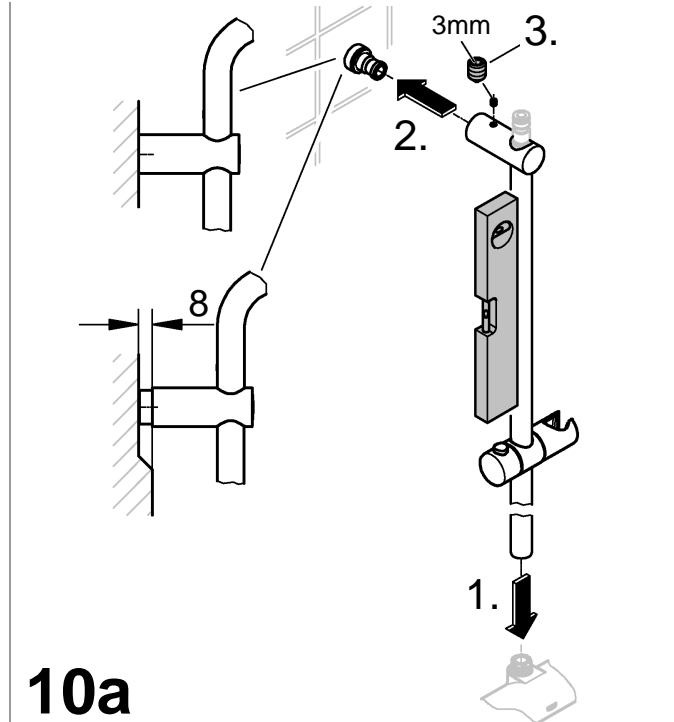
7a



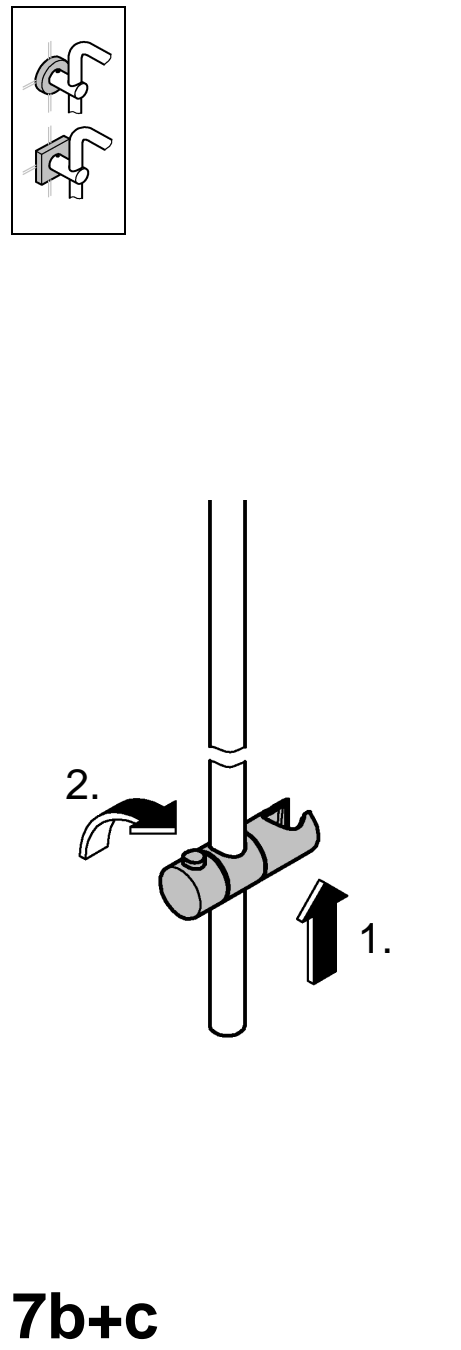
8a



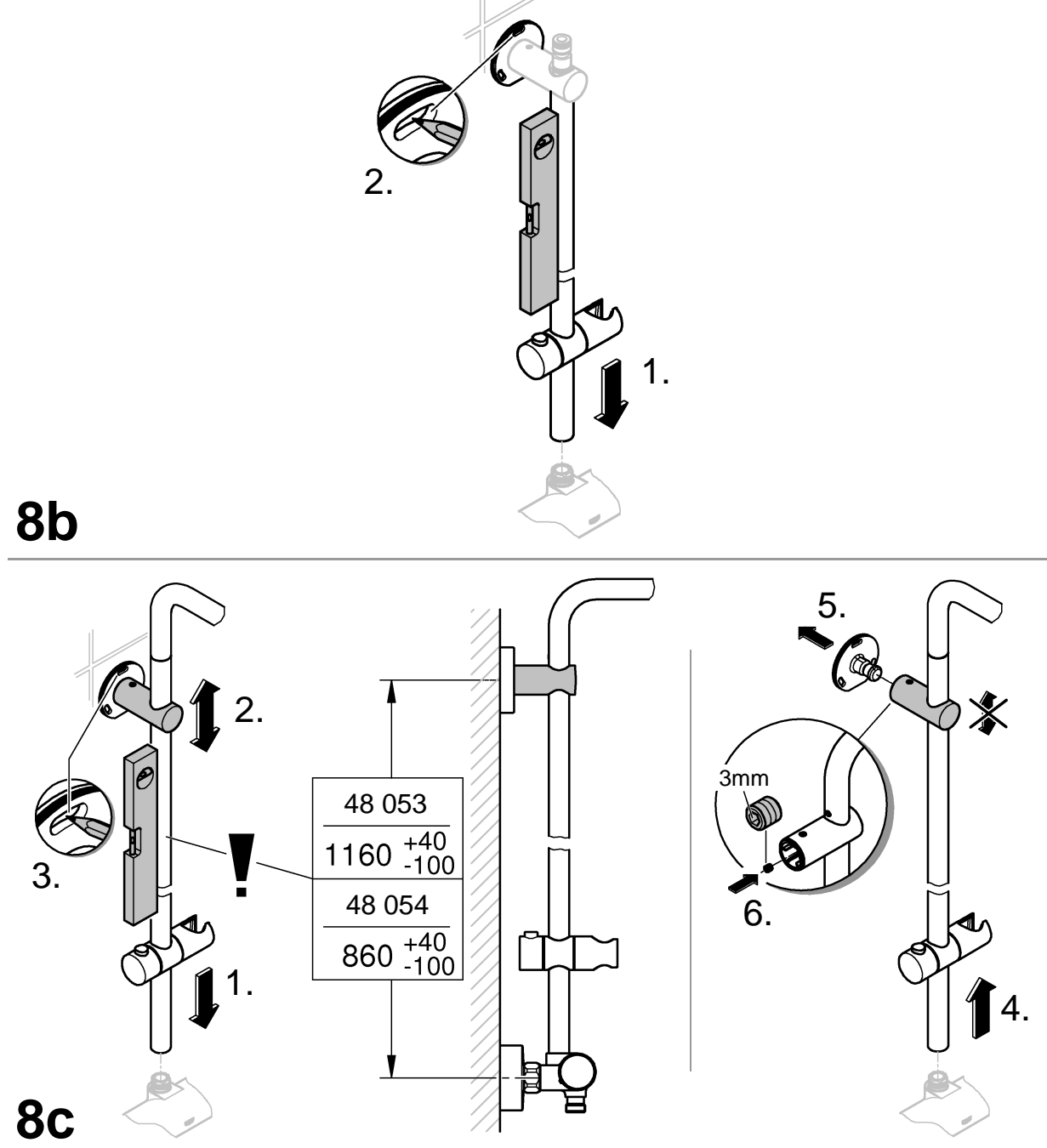
9a



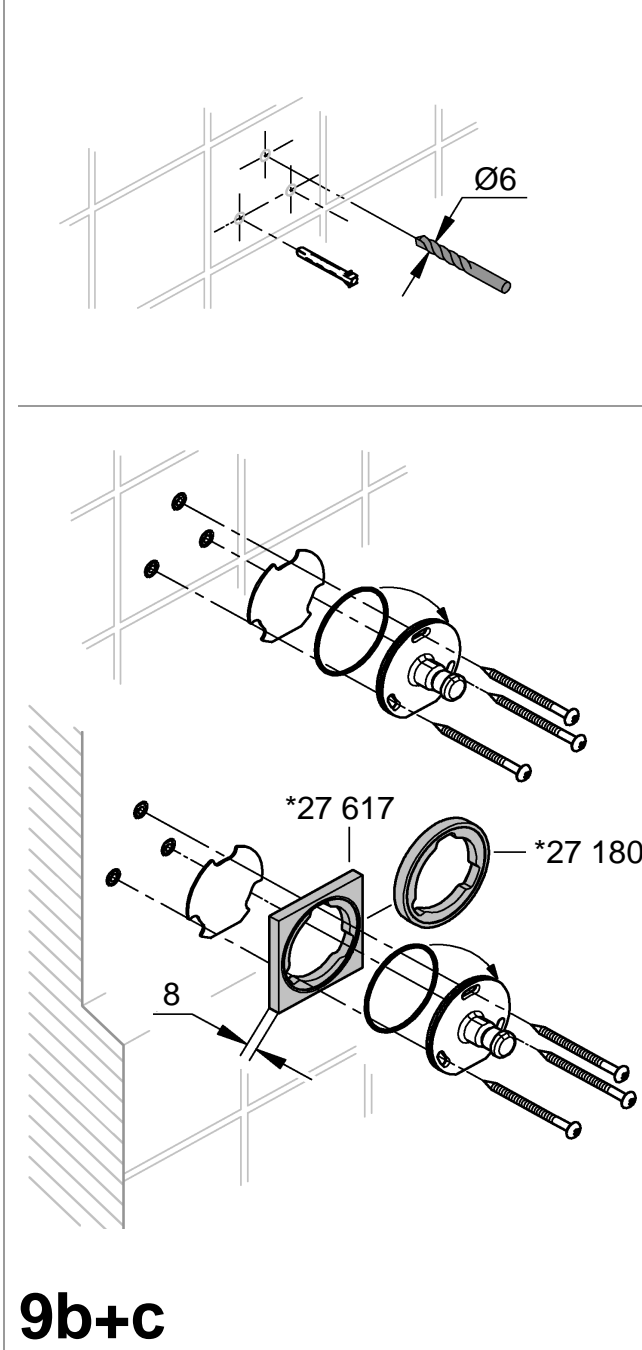
10a



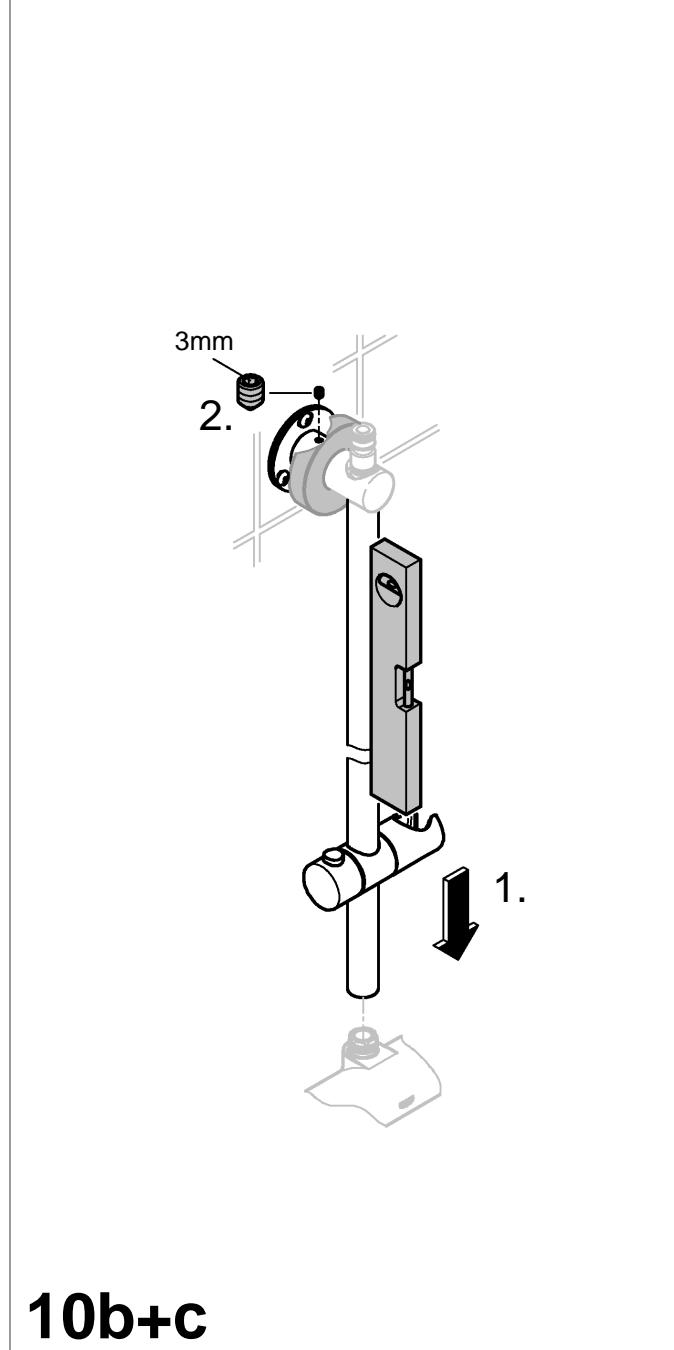
7b+c



8c



9b+c



10b+c