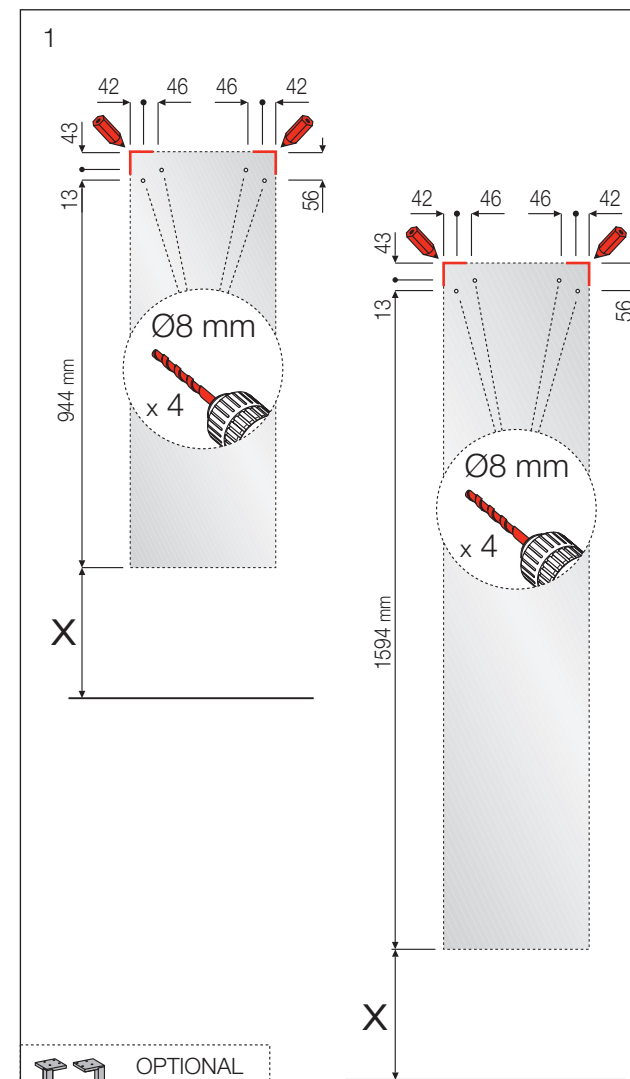
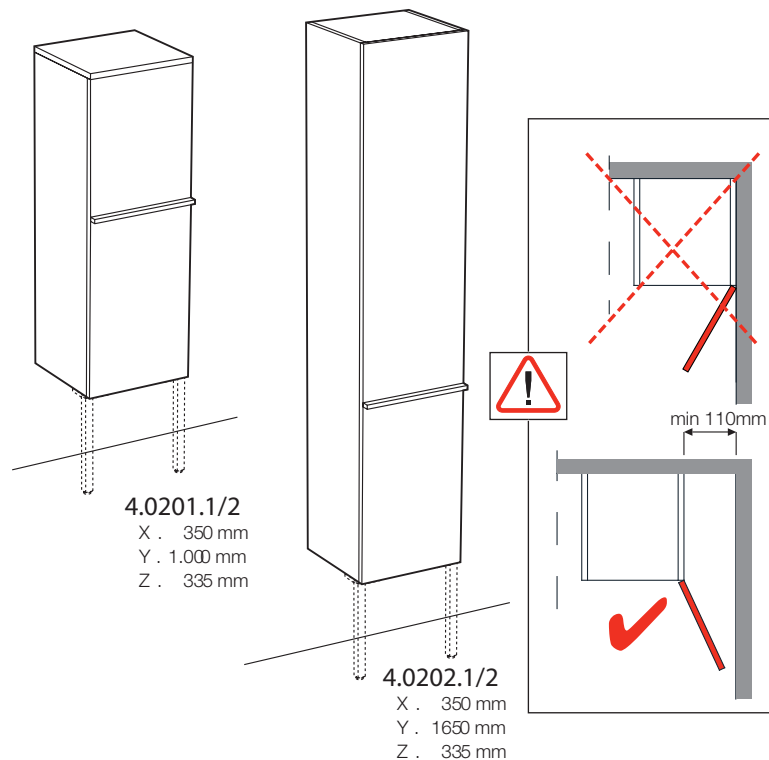


# LAUFEN

## CASE

4.0201.1/2 / 4.0202.1/2

Garantie/Haftung nur bei Montage gemäss Anleitung.  
 Responsabilité/garantie à condition d'observer les instructions de montage.  
 Garanzia valida solo se si rispettano le istruzioni di montaggio.  
 The warranty/liability only applies when installation is effected as per the instructions.  
 La garantía solamente será válida si se siguen las instrucciones de instalación.  
 Garantie/aansprakelijkheid uitsluitend van kracht indien volgens de instructies is geïnstalleerd.  
 Záruka a ručení za vady jsou poskytovány za podmínky, že montáž je provedena v souladu s tímto návodem.  
 Garantija taikoma tik tuo atveju, kai montavimas yra atliktas tiksliai pagal instrukciją.  
 Gwarancja obejmuje wyrób jedynie wówczas gdy montaż został przeprowadzony zgodnie z instrukcją.  
 Szavatosság/jótállás csak az útmutató szerinti szerelés esetén.  
 Мы предоставляем гарантию и несем ответственность, только если монтаж произведен в соответствии с инструкцией по монтажу.  
 Гаранцията/отговорността е валидна само когато монтажът е изпълнен както е указано в инструкцията.



# LAUFEN

Laufen Bathrooms AG  
 Wahlenstrasse 46  
 CH-4242 Laufen, Switzerland  
 www.laufen.com

	4.8309.0	4.8309.4	4.8309.5	4.8309.6	4.8309.7	4.8309.8	4.8309.9
4.0116.1/2	266 mm						
4.0123.1/2							
4.0119.1/2		335 mm					
4.0125.1/2							
4.0127.1/2							
4.0130.1/2							
4.0135.1/2							
4.0135.3/4							
4.0140.1/2							
4.0115.1/2			370 mm				
4.0120.1/2							
4.0122.1/2							
4.0133.1/2				385 mm			
4.0110.1/2							
4.0114.1/2							
4.0121.1/2							
4.0126.1/2					410 mm		
4.0131.1/2							
4.0136.1/2							
4.0142.1/2							
4.0144.1/2							
4.0150.1/2							
4.0153.1/2							
4.0157.1/2						387 mm	
4.0158.1/2							
4.0160.1/2							
4.0162.1/2							
4.0163.1/2							
4.0165.1/2							
4.0111.1/2							257 mm
4.0113.1/2							
4.0118.1/2							
4.0124.1/2							
4.0128.1/2							
4.0138.2/4							
4.0139.2/4							

OPTIONAL	Art. N.	X
	4.8309.0	266
	4.8309.4	335
	4.8309.5	370
	4.8309.6	385
	4.8309.7	410
	4.8309.8	387
	4.8309.9	257

