

Mera 70 køkkenvask

Udskæringsmål

Varenr. 11058

Min. skabsbredde:

VVS-nr. 689353070

450 mm

UDSKÆRINGSMÅL

AUSSPARUNG

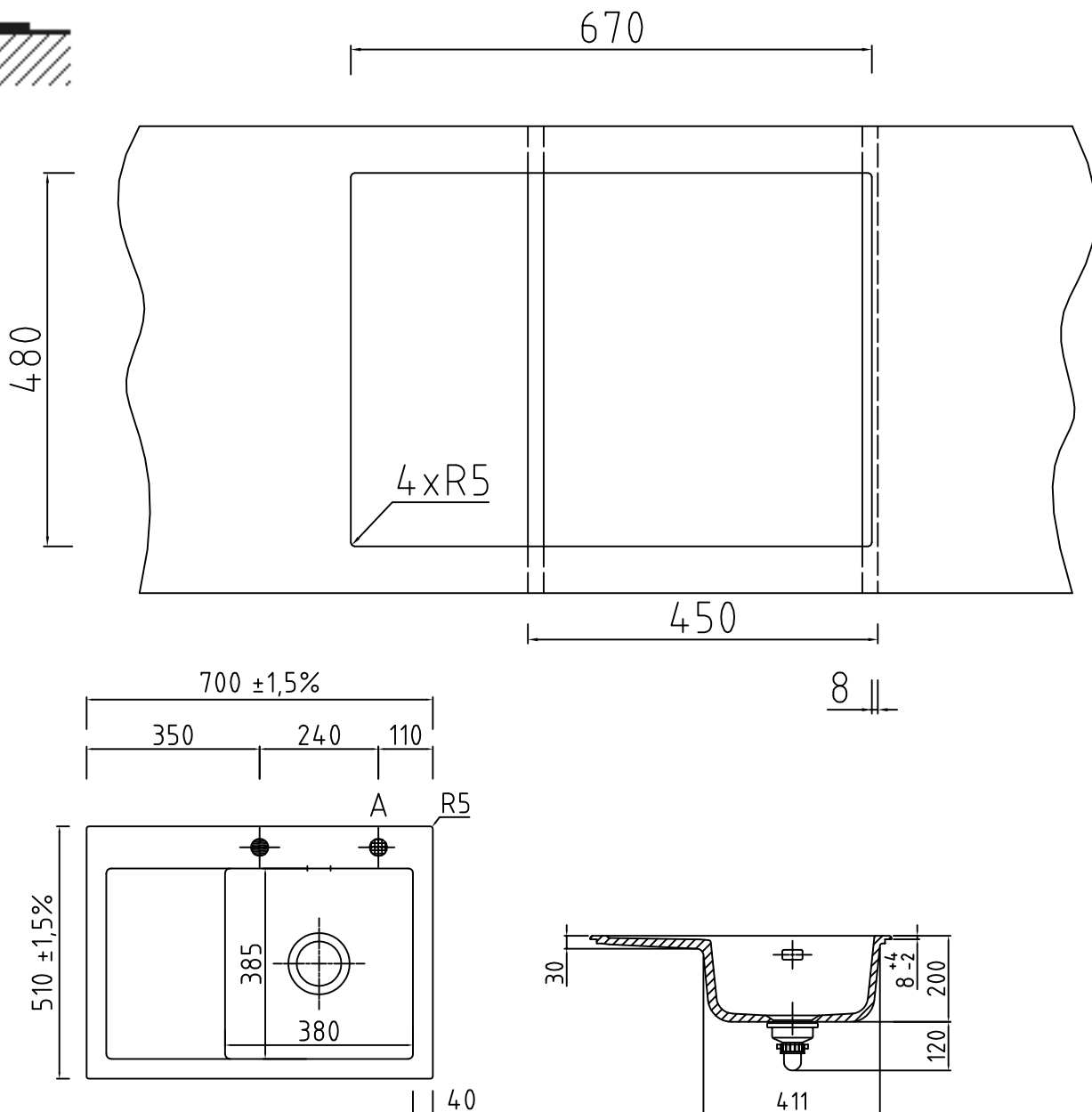
CUTOUT

Nedfældning

Einbau

Normal installation

LAVABO®



Vi anbefaler, på grund af materialemæssige tolerancer på +/- 1,5 %, at foretage udskæringen baseret på den leverede vask.

OBS: Ved montering over en indbygget opvaskemaskine eller et køkkenskab med karrusel, kræves min. 30 mm. bordpladetykkelse.