



UniversalSaw 18V-100



Robert Bosch Power Tools GmbH
70538 Stuttgart
GERMANY

www.bosch-pt.com

1 609 92A 5Y0 (2021.07) T / 257



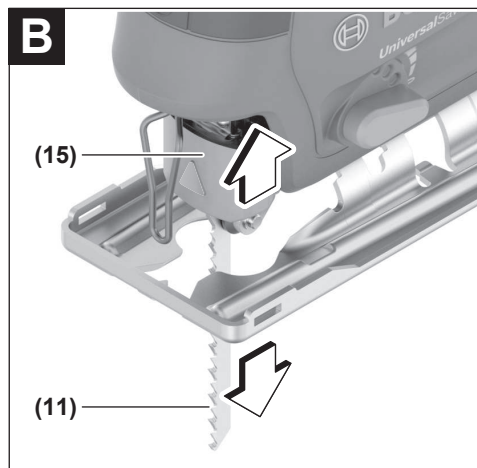
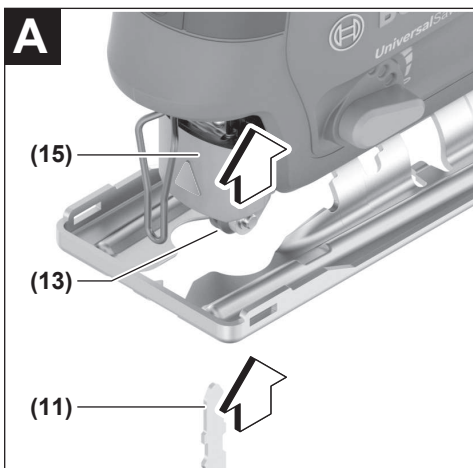
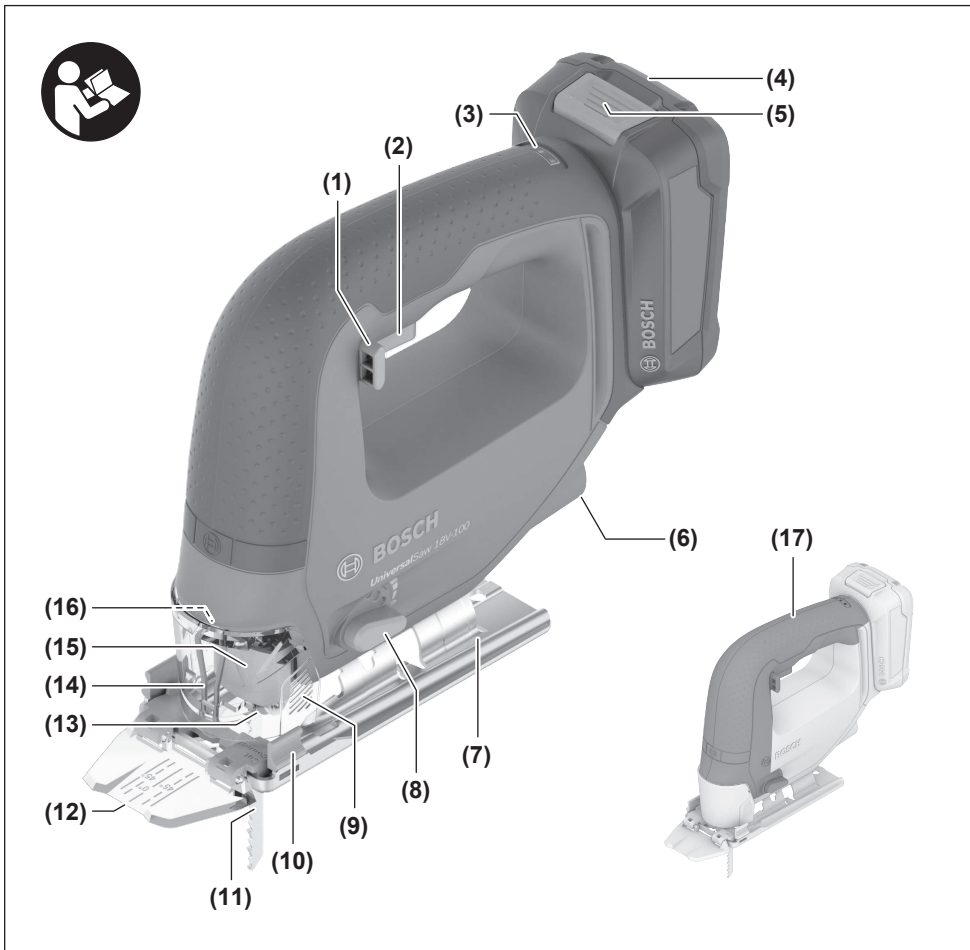
1 609 92A 5Y0

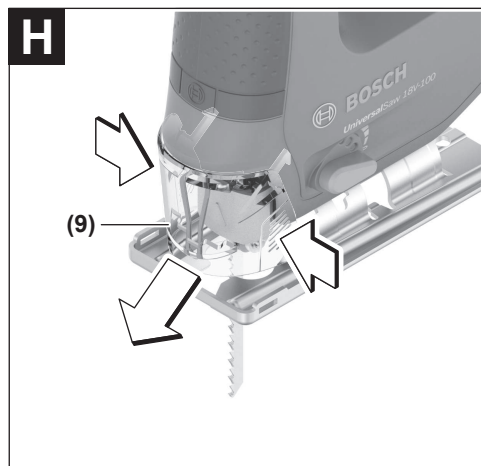
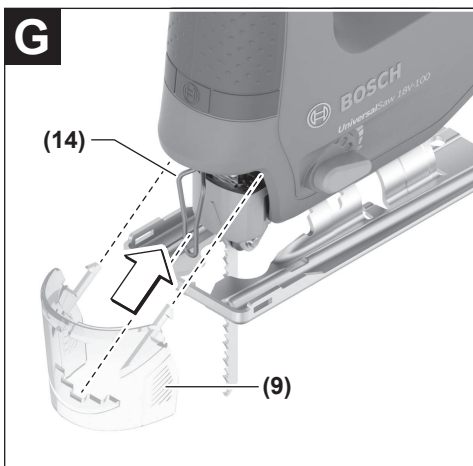
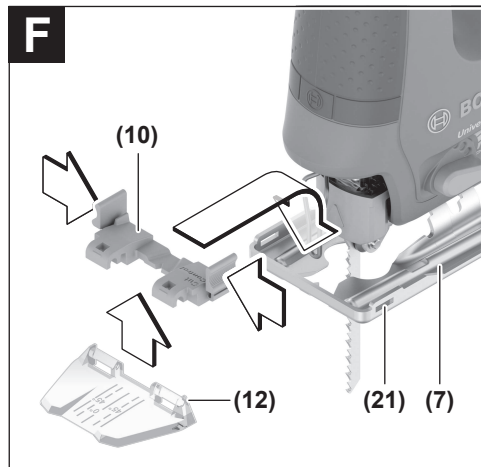
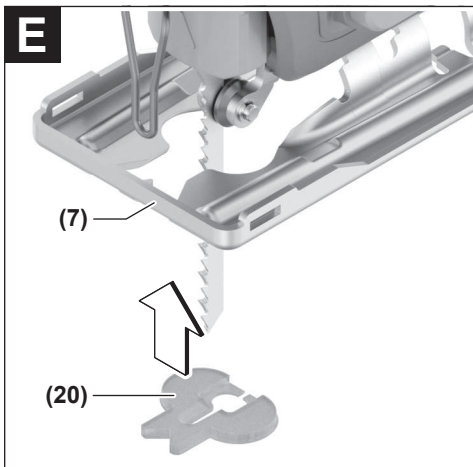
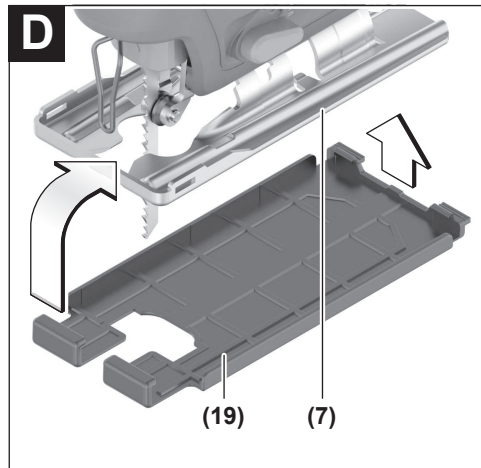
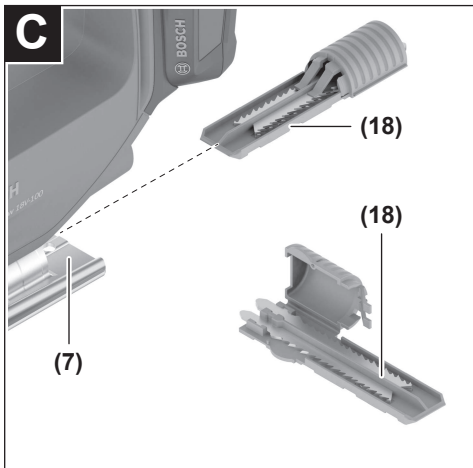
| | | |
|--|--|---------------------------------|
| de Originalbetriebsanleitung | ru Оригинальное руководство по эксплуатации | lt Originali instrukcija |
| en Original instructions | uk Оригінальна інструкція з експлуатації | ar دليل التشغيل الأصلي |
| fr Notice originale | kk Пайдалану нұсқаулығының түпнұсқасы | fa دفترچه راهنمای اصلی |
| es Manual original | ro Instrucțiuni originale | |
| pt Manual original | bg Оригинална инструкция | |
| it Istruzioni originali | mk Оригинална упатство за работа | |
| nl Oorspronkelijke gebruiksaanwijzing | sr Originalno uputstvo za rad | |
| da Original brugsanvisning | sl Izvirna navodila | |
| sv Bruksanvisning i original | hr Originalne upute za rad | |
| no Original driftsinstruks | et Algpärane kasutusjuhend | |
| fi Alkuperäiset ohjeet | lv Instrukcijas oriģinālvalodā | |
| el Πρωτότυπο οδηγιών χρήσης | | |
| tr Orijinal işletme talimatı | | |
| pl Instrukcja oryginalna | | |
| cs Původní návod k používání | | |
| sk Pôvodný návod na použitie | | |
| hu Eredeti használati utasítás | | |

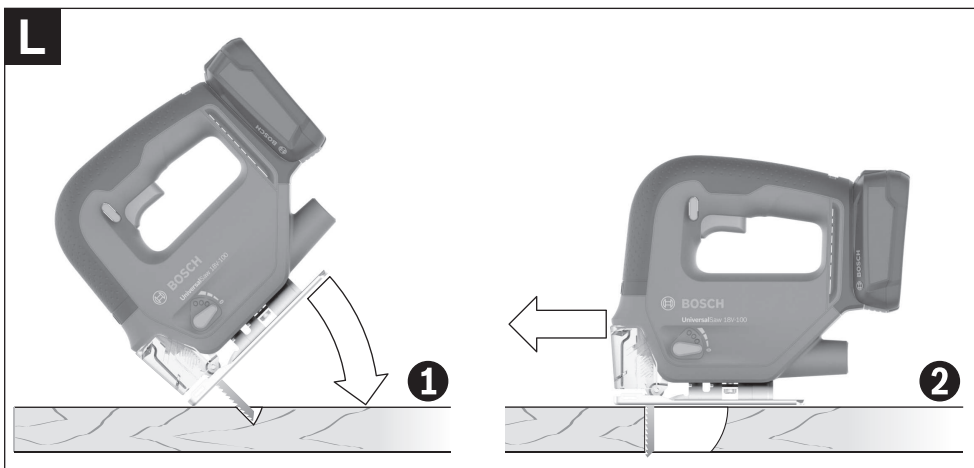
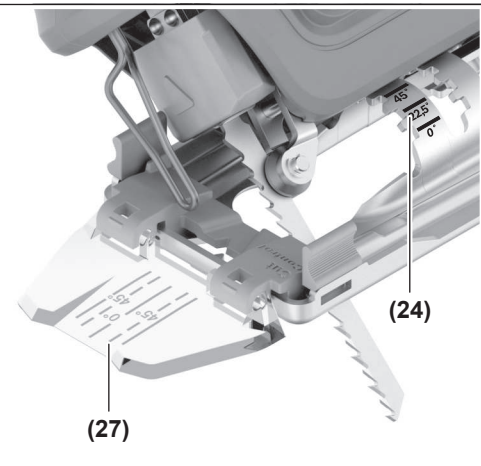
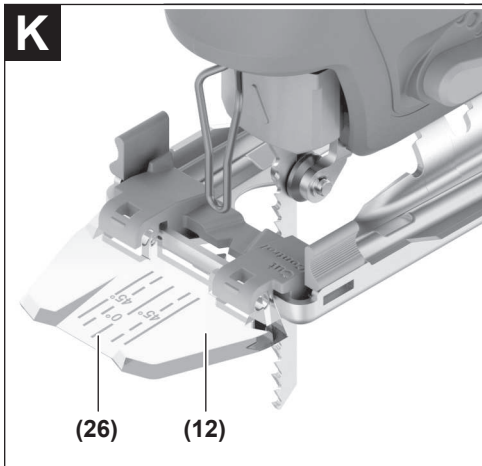
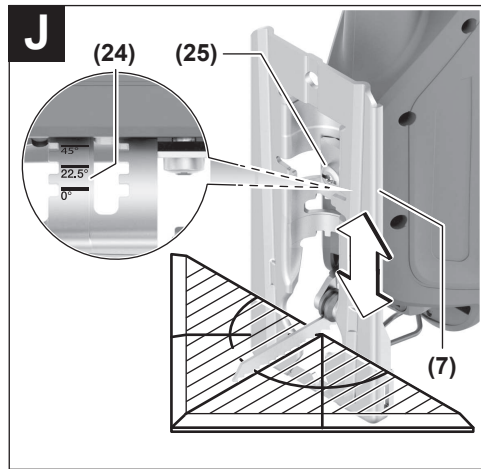
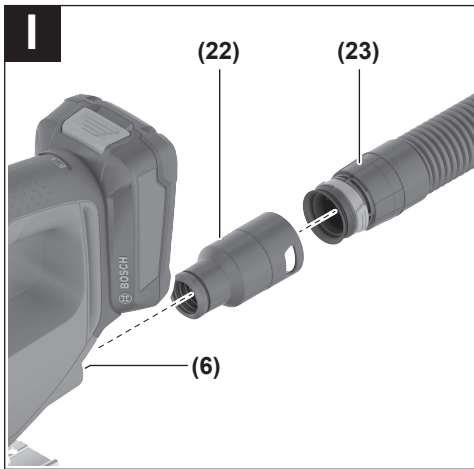


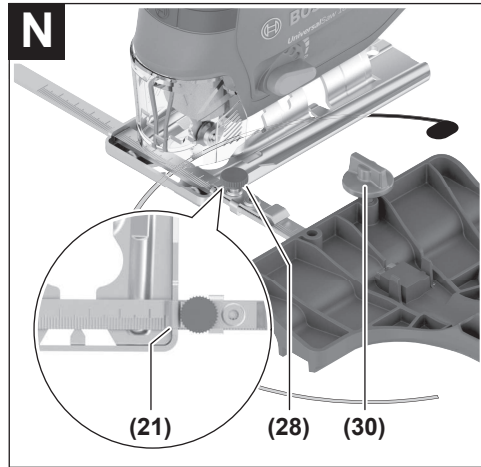
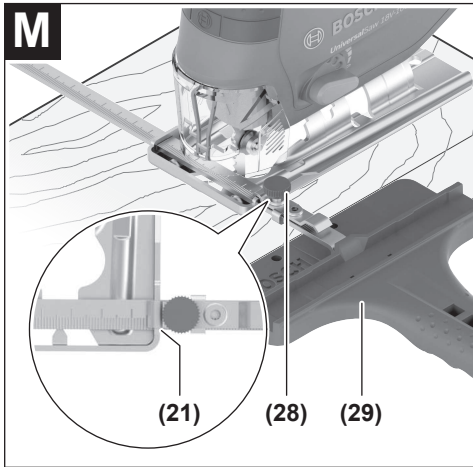
| | | |
|-------------------|----------|-----|
| Deutsch | Seite | 7 |
| English | Page | 14 |
| Français | Page | 21 |
| Español | Página | 29 |
| Português | Página | 37 |
| Italiano | Pagina | 45 |
| Nederlands | Pagina | 53 |
| Dansk | Side | 61 |
| Svensk | Sidan | 68 |
| Norsk | Side | 74 |
| Suomi | Sivu | 81 |
| Ελληνικά | Σελίδα | 88 |
| Türkçe | Sayfa | 97 |
| Polski | Strona | 105 |
| Čeština | Stránka | 113 |
| Slovenčina | Stránka | 120 |
| Magyar | Oldal | 127 |
| Русский | Страница | 135 |
| Українська | Сторінка | 145 |
| Қазақ | Бет | 154 |
| Română | Pagina | 163 |
| Български | Страница | 171 |
| Македонски | Страница | 180 |
| Srpski | Strana | 188 |
| Slovenščina | Stran | 195 |
| Hrvatski | Stranica | 202 |
| Eesti | Lehekülg | 210 |
| Latviešu | Lappuse | 217 |
| Lietuvių k. | Puslapis | 225 |
| عربي | الصفحة | 233 |
| فارسی | صفحه | 241 |

CE/UK CA I/i









Deutsch

Sicherheitshinweise

Allgemeine Sicherheitshinweise für Elektrowerkzeuge

⚠️ WARNUNG Lesen Sie alle Sicherheitshinweise, Anweisungen, Gebildungen und technischen Daten, mit denen dieses Elektrowerkzeug versehen ist. Versäumnisse bei der Einhaltung der Sicherheitshinweise und nachfolgenden Anweisungen können elektrischen Schlag, Brand und/oder schwere Verletzungen verursachen.

Bewahren Sie alle Sicherheitshinweise und Anweisungen für die Zukunft auf.

Der in den Sicherheitshinweisen verwendete Begriff „Elektrowerkzeug“ bezieht sich auf netzbetriebene Elektrowerkzeuge (mit Netzleitung) und auf akkubetriebene Elektrowerkzeuge (ohne Netzleitung).

Arbeitsplatzsicherheit

- ▶ **Halten Sie Ihren Arbeitsbereich sauber und gut beleuchtet.** Unordnung oder unbeleuchtete Arbeitsbereiche können zu Unfällen führen.
- ▶ **Arbeiten Sie mit dem Elektrowerkzeug nicht in explosionsgefährdeter Umgebung, in der sich brennbare Flüssigkeiten, Gase oder Stäube befinden.** Elektrowerkzeuge erzeugen Funken, die den Staub oder die Dämpfe entzünden können.
- ▶ **Halten Sie Kinder und andere Personen während der Benutzung des Elektrowerkzeugs fern.** Bei Ablenkung können Sie die Kontrolle über das Elektrowerkzeug verlieren.

Elektrische Sicherheit

- ▶ **Der Anschlussstecker des Elektrowerkzeuges muss in die Steckdose passen. Der Stecker darf in keiner Weise verändert werden. Verwenden Sie keine Adapterstecker gemeinsam mit schutzgeerdeten Elektrowerkzeugen.** Unveränderte Stecker und passende Steckdosen verringern das Risiko eines elektrischen Schlages.
- ▶ **Vermeiden Sie Körperkontakt mit geerdeten Oberflächen wie von Rohren, Heizungen, Herden und Kühlschränken.** Es besteht ein erhöhtes Risiko durch elektrischen Schlag, wenn Ihr Körper geerdet ist.
- ▶ **Halten Sie Elektrowerkzeuge von Regen oder Nässe fern.** Das Eindringen von Wasser in ein Elektrowerkzeug erhöht das Risiko eines elektrischen Schlages.
- ▶ **Zweckentfremden Sie die Anschlussleitung nicht, um das Elektrowerkzeug zu tragen, aufzuhängen oder um den Stecker aus der Steckdose zu ziehen. Halten Sie die Anschlussleitung fern von Hitze, Öl, scharfen Kanten oder sich bewegenden Teilen.** Beschädigte oder verwickelte Anschlussleitungen erhöhen das Risiko eines elektrischen Schlages.

- ▶ **Wenn Sie mit einem Elektrowerkzeug im Freien arbeiten, verwenden Sie nur Verlängerungskabel, die auch für den Außenbereich geeignet sind.** Die Anwendung einer für den Außenbereich geeigneten Verlängerungsleitung verringert das Risiko eines elektrischen Schlages.
- ▶ **Wenn der Betrieb des Elektrowerkzeuges in feuchter Umgebung nicht vermeidbar ist, verwenden Sie einen Fehlerstromschutzschalter.** Der Einsatz eines Fehlerstromschutzschalters vermindert das Risiko eines elektrischen Schlages.

Sicherheit von Personen

- ▶ **Seien Sie aufmerksam, achten Sie darauf, was Sie tun, und gehen Sie mit Vernunft an die Arbeit mit einem Elektrowerkzeug. Benutzen Sie kein Elektrowerkzeug, wenn Sie müde sind oder unter dem Einfluss von Drogen, Alkohol oder Medikamenten stehen.** Ein Moment der Unachtsamkeit beim Gebrauch des Elektrowerkzeuges kann zu ernsthaften Verletzungen führen.
- ▶ **Tragen Sie persönliche Schutzausrüstung und immer eine Schutzbrille.** Das Tragen persönlicher Schutzausrüstung, wie Staubmaske, rutschfeste Sicherheitsschuhe, Schutzhelm oder Gehörschutz, je nach Art und Einsatz des Elektrowerkzeuges, verringert das Risiko von Verletzungen.
- ▶ **Vermeiden Sie eine unbeabsichtigte Inbetriebnahme. Vergewissern Sie sich, dass das Elektrowerkzeug ausgeschaltet ist, bevor Sie es an die Stromversorgung und/oder den Akku anschließen, es aufnehmen oder tragen.** Wenn Sie beim Tragen des Elektrowerkzeuges den Finger am Schalter haben oder das Gerät eingeschaltet an die Stromversorgung anschließen, kann dies zu Unfällen führen.
- ▶ **Entfernen Sie Einstellwerkzeuge oder Schraubenschlüssel, bevor Sie das Elektrowerkzeug einschalten.** Ein Werkzeug oder Schlüssel, der sich in einem drehenden Geräteteil befindet, kann zu Verletzungen führen.
- ▶ **Vermeiden Sie eine abnormale Körperhaltung. Sorgen Sie für einen sicheren Stand und halten Sie jederzeit das Gleichgewicht.** Dadurch können Sie das Elektrowerkzeug in unerwarteten Situationen besser kontrollieren.
- ▶ **Tragen Sie geeignete Kleidung. Tragen Sie keine weite Kleidung oder Schmuck. Halten Sie Haare und Kleidung fern von sich bewegenden Teilen.** Lockere Kleidung, Schmuck oder lange Haare können von sich bewegenden Teilen erfasst werden.
- ▶ **Wenn Staubabsaug- und -auffangeinrichtungen montiert werden können, sind diese anzuschließen und richtig zu verwenden.** Verwendung einer Staubabsaugung kann Gefährdungen durch Staub verringern.
- ▶ **Wiegen Sie sich nicht in falscher Sicherheit und setzen Sie sich nicht über die Sicherheitsregeln für Elektrowerkzeuge hinweg, auch wenn Sie nach vielfachem Gebrauch mit dem Elektrowerkzeug vertraut sind.** Achtloses Handeln kann binnen Sekundenbruchteilen zu schweren Verletzungen führen.

Verwendung und Behandlung des Elektrowerkzeugs

- ▶ **Überlasten Sie das Elektrowerkzeug nicht. Verwenden Sie für Ihre Arbeit das dafür bestimmte Elektrowerkzeug.** Mit dem passenden Elektrowerkzeug arbeiten Sie besser und sicherer im angegebenen Leistungsbereich.
- ▶ **Benutzen Sie kein Elektrowerkzeug, dessen Schalter defekt ist.** Ein Elektrowerkzeug, das sich nicht mehr ein- oder ausschalten lässt, ist gefährlich und muss repariert werden.
- ▶ **Ziehen Sie den Stecker aus der Steckdose und/oder entfernen Sie einen abnehmbaren Akku, bevor Sie Geräteeinstellungen vornehmen, Einsatzwerkzeugteile wechseln oder das Elektrowerkzeug weglegen.** Diese Vorsichtsmaßnahme verhindert den unbeabsichtigten Start des Elektrowerkzeugs.
- ▶ **Bewahren Sie unbenutzte Elektrowerkzeuge außerhalb der Reichweite von Kindern auf. Lassen Sie keine Personen das Elektrowerkzeug benutzen, die mit diesem nicht vertraut sind oder diese Anweisungen nicht gelesen haben.** Elektrowerkzeuge sind gefährlich, wenn sie von unerfahrenen Personen benutzt werden.
- ▶ **Pflegen Sie Elektrowerkzeuge und Einsatzwerkzeug mit Sorgfalt. Kontrollieren Sie, ob bewegliche Teile einwandfrei funktionieren und nicht klemmen, ob Teile gebrochen oder so beschädigt sind, dass die Funktion des Elektrowerkzeuges beeinträchtigt ist. Lassen Sie beschädigte Teile vor dem Einsatz des Gerätes reparieren.** Viele Unfälle haben ihre Ursache in schlecht gewarteten Elektrowerkzeugen.
- ▶ **Halten Sie Schneidwerkzeuge scharf und sauber.** Sorgfältig gepflegte Schneidwerkzeuge mit scharfen Schneidkanten verklemmen sich weniger und sind leichter zu führen.
- ▶ **Verwenden Sie Elektrowerkzeug, Zubehör, Einsatzwerkzeuge usw. entsprechend diesen Anweisungen. Berücksichtigen Sie dabei die Arbeitsbedingungen und die auszuführende Tätigkeit.** Der Gebrauch von Elektrowerkzeugen für andere als die vorgesehenen Anwendungen kann zu gefährlichen Situationen führen.
- ▶ **Halten Sie Griffe und Griffflächen trocken, sauber und frei von Öl und Fett.** Rutschige Griffe und Griffflächen erlauben keine sichere Bedienung und Kontrolle des Elektrowerkzeugs in unvorhergesehenen Situationen.

Verwendung und Behandlung des Akkuwerkzeugs

- ▶ **Laden Sie die Akkus nur mit Ladegeräten auf, die vom Hersteller empfohlen werden.** Durch ein Ladegerät, das für eine bestimmte Art von Akkus geeignet ist, besteht Brandgefahr, wenn es mit anderen Akkus verwendet wird.
- ▶ **Verwenden Sie nur die dafür vorgesehenen Akkus in den Elektrowerkzeugen.** Der Gebrauch von anderen Akkus kann zu Verletzungen und Brandgefahr führen.
- ▶ **Halten Sie den nicht benutzten Akku fern von Büroklammern, Münzen, Schlüsseln, Nägeln, Schrauben oder anderen kleinen Metallgegenständen, die eine Überbrückung der Kontakte verursachen könnten.** Ein

Kurzschluss zwischen den Akkukontakten kann Verbrennungen oder Feuer zur Folge haben.

- ▶ **Bei falscher Anwendung kann Flüssigkeit aus dem Akku austreten. Vermeiden Sie den Kontakt damit. Bei zufälligem Kontakt mit Wasser abspülen. Wenn die Flüssigkeit in die Augen kommt, nehmen Sie zusätzliche ärztliche Hilfe in Anspruch.** Austretende Akkufflüssigkeit kann zu Hautreizungen oder Verbrennungen führen.
- ▶ **Benutzen Sie keinen beschädigten oder veränderten Akku.** Beschädigte oder veränderte Akkus können sich unvorhersehbar verhalten und zu Feuer, Explosion oder Verletzungsgefahr führen.
- ▶ **Setzen Sie einen Akku keinem Feuer oder zu hohen Temperaturen aus.** Feuer oder Temperaturen über 130°C können eine Explosion hervorrufen.
- ▶ **Befolgen Sie alle Anweisungen zum Laden und laden Sie den Akku oder das Akkuwerkzeug niemals außerhalb des in der Betriebsanleitung angegebenen Temperaturbereichs.** Falsches Laden oder Laden außerhalb des zugelassenen Temperaturbereichs kann den Akku zerstören und die Brandgefahr erhöhen.

Service

- ▶ **Lassen Sie Ihr Elektrowerkzeug nur von qualifiziertem Fachpersonal und nur mit Original-Ersatzteilen reparieren.** Damit wird sichergestellt, dass die Sicherheit des Elektrowerkzeuges erhalten bleibt.
- ▶ **Warten Sie niemals beschädigte Akkus.** Sämtliche Wartung von Akkus sollte nur durch den Hersteller oder bevollmächtigte Kundendienststellen erfolgen.

Sicherheitshinweise für Stichsägen

- ▶ **Halten Sie das Elektrowerkzeug an den isolierten Griffflächen, wenn Sie Arbeiten ausführen, bei denen das Einsatzwerkzeug verborgene Stromleitungen treffen kann.** Der Kontakt mit einer spannungsführenden Leitung kann auch metallene Geräteteile unter Spannung setzen und zu einem elektrischen Schlag führen.
- ▶ **Befestigen und sichern Sie das Werkstück mittels Zwingen oder auf andere Art und Weise an einer stabilen Unterlage.** Wenn Sie das Werkstück nur mit der Hand oder gegen Ihren Körper halten, bleibt es labil, was zum Verlust der Kontrolle führen kann.
- ▶ **Halten Sie die Hände vom Sägebereich fern. Greifen Sie nicht unter das Werkstück.** Bei Kontakt mit dem Sägeblatt besteht Verletzungsgefahr.
- ▶ **Führen Sie das Elektrowerkzeug nur eingeschaltet gegen das Werkstück.** Es besteht sonst die Gefahr eines Rückschlages, wenn sich das Einsatzwerkzeug im Werkstück verhakt.
- ▶ **Achten Sie darauf, dass die Fußplatte beim Sägen sicher aufliegt.** Ein verkantetes Sägeblatt kann brechen oder zum Rückschlag führen.
- ▶ **Schalten Sie nach Beendigung des Arbeitsvorgangs das Elektrowerkzeug aus und ziehen Sie das Sägeblatt erst dann aus dem Schnitt, wenn dieses zum Stillstand**

gekommen ist. So vermeiden Sie einen Rückschlag und können das Elektrowerkzeug sicher ablegen.

- ▶ **Warten Sie, bis das Elektrowerkzeug zum Stillstand gekommen ist, bevor Sie es ablegen.** Das Einsatzwerkzeug kann sich verhaken und zum Verlust der Kontrolle über das Elektrowerkzeug führen.
- ▶ **Verwenden Sie nur unbeschädigte, einwandfreie Sägeblätter.** Verbogene oder unscharfe Sägeblätter können brechen, den Schnitt negativ beeinflussen oder einen Rückschlag verursachen.
- ▶ **Bremsen Sie das Sägeblatt nach dem Ausschalten nicht durch seitliches Gegendrücken ab.** Das Sägeblatt kann beschädigt werden, brechen oder einen Rückschlag verursachen.
- ▶ **Verwenden Sie das Elektrowerkzeug ausschließlich mit Fußplatte.** Beim Arbeiten ohne Fußplatte besteht die Gefahr, dass Sie das Elektrowerkzeug nicht kontrollieren können.
- ▶ **Verwenden Sie geeignete Suchgeräte, um verborgene Versorgungsleitungen aufzuspüren, oder ziehen Sie die örtliche Versorgungsgesellschaft hinzu.** Kontakt mit Elektroleitungen kann zu Feuer und elektrischem Schlag führen. Beschädigung einer Gasleitung kann zur Explosion führen. Eindringen in eine Wasserleitung verursacht Sachbeschädigung.
- ▶ **Bei Beschädigung und unsachgemäßem Gebrauch des Akkus können Dämpfe austreten. Der Akku kann brennen oder explodieren.** Führen Sie Frischluft zu und suchen Sie bei Beschwerden einen Arzt auf. Die Dämpfe können die Atemwege reizen.
- ▶ **Öffnen Sie den Akku nicht.** Es besteht die Gefahr eines Kurzschlusses.
- ▶ **Durch spitze Gegenstände wie z. B. Nagel oder Schraubenzieher oder durch äußere Krafteinwirkung kann der Akku beschädigt werden.** Es kann zu einem internen Kurzschluss kommen und der Akku brennen, rauchen, explodieren oder überhitzen.
- ▶ **Verwenden Sie den Akku nur in Produkten des Herstellers.** Nur so wird der Akku vor gefährlicher Überlastung geschützt.



Schützen Sie den Akku vor Hitze, z. B. auch vor dauernder Sonneneinstrahlung, Feuer, Schmutz, Wasser und Feuchtigkeit. Es besteht Explosions- und Kurzschlussgefahr.



Produkt- und Leistungsbeschreibung



Lesen Sie alle Sicherheitshinweise und Anweisungen. Versäumnisse bei der Einhaltung der Sicherheitshinweise und Anweisungen können elektrischen Schlag, Brand und/oder schwere Verletzungen verursachen.

Bitte beachten Sie die Abbildungen im vorderen Teil der Betriebsanleitung.

Bestimmungsgemäßer Gebrauch

Das Elektrowerkzeug ist bestimmt, bei fester Auflage Trennschnitte und Ausschnitte in Holz, Kunststoff, Metall, Keramikplatten und Gummi auszuführen. Es ist geeignet für gerade und kurvige Schnitte mit einem Gehrungswinkel bei 45°. Beachten Sie die Sägeblattempfehlungen.

Abgebildete Komponenten

Die Nummerierung der abgebildeten Komponenten bezieht sich auf die Darstellung des Elektrowerkzeuges auf der Grafikkarte.

- (1) Einschaltsperrle für Ein-/Ausschalter
- (2) Ein-/Ausschalter
- (3) Akku-Ladezustandsanzeige
- (4) Akku^{a)}
- (5) Akku-Entriegelungstaste^{a)}
- (6) Absaugstutzen
- (7) Fußplatte
- (8) Einstellhebel Pendelung
- (9) Abdeckhaube für Absaugung
- (10) Sockel für Schnittlinienkontrolle **Cut Control**
- (11) Sägeblatt
- (12) Sichtfenster für Schnittlinienkontrolle **Cut Control**
- (13) Führungsrolle
- (14) Berührungsschutz
- (15) Sägeblattaufnahme
- (16) Arbeitslicht
- (17) Handgriff (isolierte Grifffläche)
- (18) Sägeblattdepot^{a)}
- (19) Gleitschuh
- (20) Spanreißschutz
- (21) Führung für den Parallelanschlag
- (22) Absaugadapter^{a)}
- (23) Absaugschlauch^{a)}
- (24) Skala Gehrungswinkel
- (25) Schraube Fußplatte
- (26) Schnittmarkierung 0° **Cut Control**
- (27) Schnittmarkierung 45° **Cut Control**
- (28) Feststellschraube des Parallelanschlags^{a)}
- (29) Parallelanschlag mit Kreisschneider^{a)}
- (30) Zentrierspitze des Kreisschneiders^{a)}

a) **Abgebildetes oder beschriebenes Zubehör gehört nicht zum Standard-Lieferumfang. Das vollständige Zubehör finden Sie in unserem Zubehörprogramm.**

Technische Daten

| Stichsäge | UniversalSaw 18V-100 |
|------------------|----------------------|
| Sachnummer | 3 603 K11 1.. |
| Hubzahlsteuerung | ● |

| Stichsäge | UniversalSaw 18V-100 | |
|---|----------------------|-------------------------------|
| Pendelung | | ● |
| Nennspannung | V= | 18 |
| Leerlaufhubzahl n_0 | min ⁻¹ | 0–2600 |
| Hub | mm | 20 |
| max. Schnitttiefe | | |
| – in Holz | mm | 100 |
| – in Aluminium | mm | 18 |
| – in Stahl (unlegiert) | mm | 8 |
| Schnittwinkel (links/rechts) max. | ° | 45 |
| Gewicht entsprechend EPTA-Procedure 01:2014 ^{A)} | kg | 2,0 (1,5 Ah)– 2,3 (6,0 Ah) |
| empfohlene Umgebungstempe- ratur beim Laden | °C | 0 ... +35 |
| erlaubte Umgebungstemperatur beim Betrieb ^{B)} und bei Lagerung | °C | –20 ... +50 |
| empfohlene Akkus | | PBA 18V...W- |
| empfohlene Ladegeräte ^{C)} | | AL 18... |

A) abhängig vom verwendeten Akku

B) eingeschränkte Leistung bei Temperaturen <0 °C

C) Die folgenden Ladegeräte sind mit dem Akku PBA nicht kompatibel: AL 1814 CV, AL 1820 CV, AL 1860 CV

Geräusch-/Vibrationsinformation

Geräuschemissionswerte ermittelt entsprechend
EN 62841-2-11.

Der A-bewertete Geräuschpegel des Elektrowerkzeugs beträgt typischerweise: Schalldruckpegel **83** dB(A); Schalleistungspegel **94** dB(A). Unsicherheit **K=5** dB.

Gehörschutz tragen!

Schwingungsgesamtwerte $a_{h,v}$ (Vektorsumme dreier Richtungen) und Unsicherheit **K** ermittelt entsprechend
EN 62841-2-11:

Sägen von Spanplatte mit Sägeblatt **T 144 D**:

$a_{h,v} = 10 \text{ m/s}^2$, $K = 1,5 \text{ m/s}^2$,

Sägen von Metallblech mit Sägeblatt **T 118 A**:

$a_{h,v} = 9 \text{ m/s}^2$, $K = 1,5 \text{ m/s}^2$.

Der in diesen Anweisungen angegebene Schwingungspegel und der Geräuschemissionswert sind entsprechend einem genormten Messverfahren gemessen worden und können für den Vergleich von Elektrowerkzeugen miteinander verwendet werden. Sie eignen sich auch für eine vorläufige Einschätzung der Schwingungs- und Geräuschemission.

Der angegebene Schwingungspegel und der Geräuschemissionswert repräsentieren die hauptsächlichsten Anwendungen des Elektrowerkzeugs. Wenn allerdings das Elektrowerkzeug für andere Anwendungen, mit abweichenden Einsatzwerkzeugen oder ungenügender Wartung eingesetzt wird, können der Schwingungspegel und der Geräuschemissionswert abweichen. Dies kann die Schwingungs- und Geräuschemission über den gesamten Arbeitszeitraum deutlich erhöhen.

Für eine genaue Abschätzung der Schwingungs- und Geräuschemissionen sollten auch die Zeiten berücksichtigt werden, in denen das Gerät abgeschaltet ist oder zwar läuft, aber nicht tatsächlich im Einsatz ist. Dies kann die Schwingungs- und Geräuschemissionen über den gesamten Arbeitszeitraum deutlich reduzieren.

Legen Sie zusätzliche Sicherheitsmaßnahmen zum Schutz des Bedieners vor der Wirkung von Schwingungen fest wie zum Beispiel: Wartung von Elektrowerkzeug und Einsatzwerkzeugen, Warmhalten der Hände, Organisation der Arbeitsabläufe.

Montage

► **Nehmen Sie den Akku vor allen Arbeiten am Elektrowerkzeug (z.B. Wartung, Werkzeugwechsel etc.) sowie bei dessen Transport und Aufbewahrung aus dem Elektrowerkzeug.** Bei unbeabsichtigtem Betätigen des Ein-/Ausschalters besteht Verletzungsgefahr.

Akku laden

► **Benutzen Sie nur die in den technischen Daten aufgeführten Ladegeräte.** Nur diese Ladegeräte sind auf den bei Ihrem Elektrowerkzeug verwendeten Li-Ionen-Akku abgestimmt.

Hinweis: Der Akku wird teilgeladen ausgeliefert. Um die volle Leistung des Akkus zu gewährleisten, laden Sie vor dem ersten Einsatz den Akku vollständig im Ladegerät auf.

Der Li-Ionen-Akku kann jederzeit aufgeladen werden, ohne die Lebensdauer zu verkürzen. Eine Unterbrechung des Ladevorganges schädigt den Akku nicht.

Der Li-Ionen-Akku ist durch die „Electronic Cell Protection (ECP)“ gegen Tiefentladung geschützt. Bei entladenerm Akku wird das Elektrowerkzeug durch eine Schutzschaltung abgeschaltet. Das Einsatzwerkzeug bewegt sich nicht mehr.

► **Drücken Sie nach dem automatischen Abschalten des Elektrowerkzeuges nicht weiter auf den Ein-/Aus-schalter.** Der Akku kann beschädigt werden.

Zur Entnahme des Akkus (**4**) drücken Sie die Entriegelungstaste (**5**) und ziehen den Akku nach oben aus dem Elektrowerkzeug. **Wenden Sie dabei keine Gewalt an.**

Akku-Ladezustandsanzeige

Die Akku-Ladezustandsanzeige (**3**) zeigt bei eingeschaltetem Elektrowerkzeug den Ladezustand des Akkus an und besteht aus 3 grünen LEDs.

| LEDs | Kapazität |
|-----------------------------|-----------|
| Dauerlicht 3 × Grün | 66–100 % |
| Dauerlicht 2 × Grün | 33–66 % |
| Dauerlicht 1 × Grün | 11–33 % |
| langsam Blinklicht 1 × Grün | 0–10 % |

Die 3 LEDs der Akku-Ladezustandsanzeige (**3**) blinken schnell, wenn die Temperatur des Akkus außerhalb des Betriebstemperaturbereiches von –20 bis +50 °C ist und/oder der Überlastschutz angesprochen hat.

Sägeblatt einsetzen/wechseln

- ▶ **Tragen Sie bei der Montage oder beim Wechsel des Einsatzwerkzeuges Schutzhandschuhe.** Einsatzwerkzeuge sind scharf und können bei längerem Gebrauch heiß werden.

Sägeblatt auswählen

Eine Übersicht empfohlener Sägeblätter finden Sie am Ende dieser Anleitung. Setzen Sie nur Sägeblätter mit Einnockenschaft (T-Schaft) oder mit 1/4"-Universalschaft (U-Schaft) ein. Das Sägeblatt sollte nicht länger sein, als für den vorgesehenen Schnitt notwendig.

Verwenden Sie für das Sägen enger Kurven ein schmales Sägeblatt.

Sägeblatt einsetzen (siehe Bild A)

- ▶ **Reinigen Sie den Schaft des Sägeblattes vor dem Einsetzen.** Ein verschmutzter Schaft kann nicht sicher befestigt werden.

Nehmen Sie gegebenenfalls die Abdeckhaube (9) ab.

Schieben Sie die Sägeblattaufnahme (15) in Pfeilrichtung nach oben. Schieben Sie das Sägeblatt (11), mit den Zähnen in Schnittrichtung, bis zum Anschlag in die Sägeblattaufnahme.

Achten Sie beim Einsetzen des Sägeblattes darauf, dass der Sägeblattrücken in der Rille der Führungsrolle (13) liegt.

- ▶ **Prüfen Sie das Sägeblatt auf festen Sitz.** Ein lockeres Sägeblatt kann herausfallen und Sie verletzen.

Sägeblatt entnehmen (siehe Bild B)

Schieben Sie die Sägeblattaufnahme (15) in Pfeilrichtung nach oben und entnehmen Sie das Sägeblatt (11).

Sägeblattdepot (Zubehör) (siehe Bild C)

Im Sägeblattdepot (18) können Sie bis zu sechs Sägeblätter mit einer Länge bis zu 110 mm aufbewahren. Legen Sie die Sägeblätter mit dem Einnockenschaft (T-Schaft) in die dafür vorgesehene Aussparung des Sägeblattdepots ein. Bis zu drei Sägeblätter können übereinander liegen.

Schließen Sie das Sägeblattdepot und schieben Sie es bis zum Anschlag in die Aussparung der Fußplatte (7).

Gleitschuh (siehe Bild D)

Bei der Bearbeitung von empfindlichen Oberflächen können Sie den Gleitschuh (19) auf die Fußplatte (7) aufsetzen, um ein Verkratzen der Oberfläche zu verhindern.

Zum Aufsetzen des Gleitschuhs (19) hängen Sie diesen vorn an der Fußplatte (7) ein, drücken ihn hinten hoch und lassen ihn einrasten.

Beim Arbeiten mit dem Gleitschuh können das Sägeblattdepot (18) sowie die Schnittlinienkontrolle **Cut Control** nicht verwendet werden.

Spanreißschutz (siehe Bild E)

Der Spanreißschutz (20) (Zubehör) kann ein Ausreißen der Oberfläche beim Sägen von Holz verhindern. Der Spanreißschutz kann nur bei bestimmten Sägeblatttypen und nur bei einem Schnittwinkel von 0° verwendet werden. Die Fußplat-

te (7) darf beim Sägen mit dem Spanreißschutz nicht zum randnahen Sägen nach hinten versetzt werden.

Drücken Sie den Spanreißschutz (20) von unten in die Fußplatte (7) ein (wie im Bild gezeigt mit der Auskerbung nach oben).

Schnittlinienkontrolle Cut Control

Die Schnittlinienkontrolle **Cut Control** ermöglicht die präzise Führung des Elektrowerkzeugs entlang einer auf dem Werkstück aufgezeichneten Schnittlinie. Zur **Cut Control** gehören das Sichtfenster (12) mit Schnittmarkierungen und der Sockel (10) zur Befestigung am Elektrowerkzeug.

Cut Control an der Fußplatte befestigen (siehe Bild F)

Klemmen Sie das Sichtfenster für **Cut Control** (12) in den Halterungen am Sockel (10) fest. Drücken Sie dann den Sockel leicht zusammen und lassen Sie ihn in der Führung (21) der Fußplatte (7) einrasten.

Staub-/Späneabsaugung

Stäube von Materialien wie bleihaltigem Anstrich, einigen Holzarten, Mineralien und Metall können gesundheitsschädlich sein. Berühren oder Einatmen der Stäube können allergische Reaktionen und/oder Atemwegserkrankungen des Benutzers oder in der Nähe befindlicher Personen hervorrufen. Bestimmte Stäube wie Eichen- oder Buchenstaub gelten als krebserzeugend, besonders in Verbindung mit Zusatzstoffen zur Holzbehandlung (Chromat, Holzschutzmittel). Asbesthaltiges Material darf nur von Fachleuten bearbeitet werden.

- Benutzen Sie möglichst eine für das Material geeignete Staubabsaugung.
- Sorgen Sie für gute Belüftung des Arbeitsplatzes.
- Es wird empfohlen, eine Atemschutzmaske mit Filterklasse P2 zu tragen.

Beachten Sie in Ihrem Land gültige Vorschriften für die zu bearbeitenden Materialien.

- ▶ **Vermeiden Sie Staubansammlungen am Arbeitsplatz.** Stäube können sich leicht entzünden.

Abdeckhaube (siehe Bilder G und H)

Montieren Sie die Abdeckhaube (9), bevor Sie das Elektrowerkzeug an eine Staubabsaugung anschließen.

Setzen Sie die Abdeckhaube (9) so auf das Elektrowerkzeug, dass die beiden äußeren Halterungen in den Aussparungen des Gehäuses einrasten.

Nehmen Sie die Abdeckhaube (9) für Arbeiten ohne Staubabsaugung sowie für Gehrungsschnitte ab. Drücken Sie dafür die Haube auf Höhe der äußeren Halterungen zusammen und ziehen Sie sie nach vorn ab.

Staubabsaugung anschließen (siehe Bild I)

Stecken Sie den Absaugadapter (22) (Zubehör) auf einen Absaugschlauch (23) (Zubehör), sodass er hörbar einrastet. Verbinden Sie den Absaugadapter (22) mit dem Absaugstutzen (6) am Elektrowerkzeug und den Absaugschlauch (23) mit einem Staubsauger (Zubehör).

Eine Übersicht zum Anschluss an verschiedene Staubsauger finden Sie am Ende dieser Anleitung.

Setzen Sie für eine optimale Absaugung nach Möglichkeit den Spanreißschutz **(20)** ein.

Der Staubsauger muss für den zu bearbeitenden Werkstoff geeignet sein.

Verwenden Sie beim Absaugen von besonders gesundheitsgefährdenden, krebserzeugenden oder trockenen Stäuben einen Spezialsauger.

Betrieb

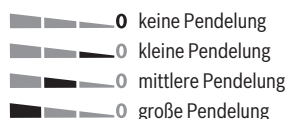
Betriebsarten

- **Nehmen Sie den Akku vor allen Arbeiten am Elektrowerkzeug (z.B. Wartung, Werkzeugwechsel etc.) sowie bei dessen Transport und Aufbewahrung aus dem Elektrowerkzeug.** Bei unbeabsichtigtem Betätigen des Ein-/Ausschalters besteht Verletzungsgefahr.

Pendelung einstellen

Die in vier Stufen einstellbare Pendelung ermöglicht eine optimale Anpassung von Schnittgeschwindigkeit, Schnittleistung und Schnittbild an das zu bearbeitende Material.

Mit dem Einstellhebel **(8)** können Sie die Pendelung auch während des Betriebes einstellen.



Die optimale Pendelstufe für die jeweilige Anwendung lässt sich durch praktischen Versuch ermitteln. Folgende Empfehlungen gelten dabei:

- Wählen Sie die Pendelstufe umso kleiner bzw. schalten Sie die Pendelung ganz ab, je feiner und sauberer die Schnittkante werden soll.
- Schalten Sie bei der Bearbeitung von dünnen Werkstoffen (z.B. Blechen) die Pendelung aus.
- Arbeiten Sie in harten Werkstoffen (z.B. Stahl) mit kleiner Pendelung.
- In weichen Materialien und beim Sägen von Holz können Sie mit maximaler Pendelung arbeiten.

Gehrungswinkel einstellen (siehe Bild J)

Die Fußplatte **(7)** kann für Gehrungsschnitte bis zu 45° nach rechts oder links geschwenkt werden.

Die Abdeckhaube **(9)** und der Spanreißschutz **(20)** können bei Gehrungsschnitten nicht eingesetzt werden.

- Nehmen Sie die Abdeckhaube **(9)**, den Spanreißschutz **(20)** und den Gleitschuh **(19)** ab.
- Ziehen Sie das Sägeblattdepot **(18)** aus der Fußplatte **(7)**.
- Lösen Sie die Schraube **(25)** und schieben Sie die Fußplatte **(7)** leicht in Richtung Absaugstutzen **(6)**.
- Zum Einstellen präziser Gehrungswinkel hat die Fußplatte rechts und links Einrastpunkte bei 0°, 22,5° und 45°. Schwenken Sie die Fußplatte **(7)** entsprechend der Skala

(24) in die gewünschte Position. Andere Gehrungswinkel können mithilfe eines Winkelmessers eingestellt werden.

- Schieben Sie danach die Fußplatte **(7)** bis zum Anschlag in Richtung Sägeblatt **(11)**.
- Ziehen Sie die Schraube **(25)** wieder fest.

Schnittlinienkontrolle bei Gehrungsschnitten (siehe Bild K)

Zur Schnittlinienkontrolle sind auf dem Sichtfenster für **Cut Control (12)** eine Markierung **(26)** für den rechtwinkligen Schnitt mit 0° und je eine Markierung **(27)** für den nach rechts oder links abfallenden Gehrungsschnitt mit 45° entsprechend der Skala **(24)** vorhanden.

Die Schnittmarkierung für Gehrungswinkel zwischen 0° und 45° ergibt sich proportional. Sie kann auf dem Sichtfenster für **Cut Control (12)** mit einem nicht permanenten Marker zusätzlich aufgetragen und leicht wieder entfernt werden.

Für maßgenaues Arbeiten führen Sie am besten einen Probearbeit durch.

Fußplatte versetzen (siehe Bild J)

Für randnahes Sägen können Sie die Fußplatte **(7)** nach hinten versetzen.

Ziehen Sie das Sägeblattdepot **(18)** aus der Fußplatte **(7)** bzw. nehmen Sie den Gleitschuh **(19)** ab.

Lösen Sie die Schraube **(25)** und schieben Sie die Fußplatte **(7)** bis zum Anschlag in Richtung Absaugstutzen **(6)**.

Ziehen Sie die Schraube **(25)** wieder fest.

Das Sägen mit versetzter Fußplatte **(7)** ist nur mit einem Gehrungswinkel von 0° möglich. Außerdem dürfen die Schnittlinienkontrolle **Cut Control** mit dem Sockel **(10)**, der Parallelanschlag mit Kreisschneider **(29)** (Zubehör) sowie der Spanreißschutz **(20)** nicht verwendet werden.

Inbetriebnahme

Akku einsetzen

Hinweis: Der Gebrauch von nicht für Ihr Elektrowerkzeug geeigneten Akkus kann zu Fehlfunktionen oder zur Beschädigung des Elektrowerkzeuges führen.

Schieben Sie den geladenen Akku **(4)** in die Akkuaufnahme, bis er spürbar einrastet und sicher verriegelt ist.

Ein-/Ausschalten

Zum **Einschalten** des Elektrowerkzeuges drücken Sie zuerst die Einschaltperre **(1)**. Drücken Sie anschließend den Ein-/Ausschalter **(2)** und halten ihn gedrückt.

Das Arbeitslicht leuchtet bei leicht oder vollständig gedrücktem Ein-/Ausschalter **(2)** und ermöglicht das Ausleuchten des Arbeitsbereiches bei ungünstigen Lichtverhältnissen.

Zum **Ausschalten** des Elektrowerkzeuges lassen Sie den Ein-/Ausschalter **(2)** los.

Hinweis: Aus Sicherheitsgründen kann der Ein-/Ausschalter **(2)** nicht arretiert werden, sondern muss während des Betriebes ständig gedrückt bleiben.

Hubzahl steuern

Sie können die Hubzahl des eingeschalteten Elektrowerkzeugs stufenlos regulieren, je nachdem, wie weit Sie den Ein-/Ausschalter **(2)** eindrücken.

Leichter Druck auf den Ein-/Ausschalter **(2)** bewirkt eine niedrige Hubzahl. Mit zunehmendem Druck erhöht sich die Hubzahl.

Die erforderliche Hubzahl ist vom Werkstoff und den Arbeitsbedingungen abhängig und kann durch praktischen Versuch ermittelt werden.

Eine Verringerung der Hubzahl wird beim Aufsetzen des Sägeblattes auf das Werkstück sowie beim Sägen von Kunststoff und Aluminium empfohlen.

Bei längerem Arbeiten mit kleiner Hubzahl kann sich das Elektrowerkzeug stark erwärmen. Entnehmen Sie das Sägeblatt und lassen Sie das Elektrowerkzeug zur Abkühlung ca. 3 min mit maximaler Hubzahl laufen.

Temperaturabhängiger Überlastschutz

Bei bestimmungsgemäßem Gebrauch kann das Elektrowerkzeug nicht überlastet werden. Bei zu starker Belastung oder Verlassen des zulässigen Akkutemperaturbereiches wird die Drehzahl reduziert oder das Elektrowerkzeug schaltet ab.

Bei reduzierter Drehzahl läuft das Elektrowerkzeug erst nach Erreichen der zulässigen Akkutemperatur oder bei verringerter Belastung wieder mit voller Drehzahl. Bei automatischer Abschaltung schalten Sie das Elektrowerkzeug aus, lassen den Akku abkühlen und schalten das Elektrowerkzeug wieder ein.

Die 3 LEDs der Akku-Ladezustandsanzeige **(3)** blinken schnell, wenn die Temperatur des Akkus außerhalb des Betriebstemperaturbereiches von -20 bis $+50$ °C ist und/oder der Überlastschutz angesprochen hat.

Arbeitshinweise

- ▶ **Nehmen Sie den Akku vor allen Arbeiten am Elektrowerkzeug (z.B. Wartung, Werkzeugwechsel etc.) so wie bei dessen Transport und Aufbewahrung aus dem Elektrowerkzeug.** Bei unbeabsichtigtem Betätigen des Ein-/Ausschalters besteht Verletzungsgefahr.
- ▶ **Schalten Sie das Elektrowerkzeug sofort aus, wenn das Sägeblatt blockiert.**
- ▶ **Verwenden Sie beim Bearbeiten kleiner oder dünner Werkstücke immer eine stabile Unterlage bzw. einen Sägefisch (Zubehör).**

Tauchsägen (siehe Bild L)

- ▶ **Es dürfen nur weiche Werkstoffe wie Holz, Gipskarton o.Ä. im Tauchsägeverfahren bearbeitet werden!**

Verwenden Sie zum Tauchsägen nur kurze Sägeblätter. Tauchsägen ist nur mit einem Gehrungswinkel von 0° möglich.

Setzen Sie das Elektrowerkzeug mit der vorderen Kante der Fußplatte **(7)** auf das Werkstück auf, ohne dass das Sägeblatt **(11)** das Werkstück berührt, und schalten Sie es ein. Wählen Sie bei Elektrowerkzeugen mit Hubzahlsteuerung die maximale Hubzahl. Drücken Sie das Elektrowerkzeug fest ge-

gen das Werkstück und lassen Sie das Sägeblatt langsam in das Werkstück eintauchen.

Sobald die Fußplatte **(7)** ganzflächig auf dem Werkstück aufliegt, sägen Sie entlang der gewünschten Schnittlinie weiter.

Parallelanschlag mit Kreisschneider (Zubehör)

Für Arbeiten mit dem Parallelanschlag mit Kreisschneider **(29)** (Zubehör) darf die Stärke des Werkstückes maximal 30 mm betragen.

Entfernen Sie den Sockel für **Cut Control (10)** aus der Fußplatte **(7)**. Drücken Sie dazu den Sockel leicht zusammen und nehmen Sie ihn aus der Führung **(21)** heraus.

Parallelschnitte (siehe Bild **M**): Lösen Sie die Feststellschraube **(28)** und schieben Sie die Skala des Parallelanschlags durch die Führung **(21)** in der Fußplatte. Stellen Sie die gewünschte Schnittbreite als Skalenwert an der Innenkante der Fußplatte ein. Drehen Sie die Feststellschraube **(28)** fest.

Kreisschnitte (siehe Bild **N**): Bohren Sie an der Schnittlinie innerhalb des zu sägenden Kreises ein Loch, das zum Durchstecken des Sägeblattes ausreicht. Bearbeiten Sie die Bohrung mit einer Fräse oder Feile, damit das Sägeblatt bündig an der Schnittlinie anliegen kann.

Setzen Sie die Feststellschraube **(28)** auf die andere Seite des Parallelanschlags. Schieben Sie die Skala des Parallelanschlags durch die Führung **(21)** in der Fußplatte. Bohren Sie im Werkstück in der Mitte des zu sägenden Ausschnittes ein Loch. Stecken Sie die Zentrierspitze **(30)** durch die innere Öffnung des Parallelanschlags und in das gebohrte Loch. Stellen Sie den Radius als Skalenwert an der Innenkante der Fußplatte ein. Drehen Sie die Feststellschraube **(28)** fest.

Kühl-/Schmiermittel

Beim Sägen von Metall sollten Sie wegen der Erwärmung des Materials entlang der Schnittlinie Kühl- bzw. Schmiermittel auftragen.

Hinweise für den optimalen Umgang mit dem Akku

Schützen Sie den Akku vor Feuchtigkeit und Wasser.

Lagern Sie den Akku nur im Temperaturbereich von -20 °C bis 50 °C. Lassen Sie den Akku z.B. im Sommer nicht im Auto liegen.

Reinigen Sie gelegentlich die Lüftungsschlitze des Akkus mit einem weichen, sauberen und trockenen Pinsel.

Eine wesentlich verkürzte Betriebszeit nach der Aufladung zeigt an, dass der Akku verbraucht ist und ersetzt werden muss.

Beachten Sie die Hinweise zur Entsorgung.

Wartung und Service

Wartung und Reinigung

- ▶ **Nehmen Sie den Akku vor allen Arbeiten am Elektrowerkzeug (z.B. Wartung, Werkzeugwechsel etc.) so wie bei dessen Transport und Aufbewahrung aus dem Elektrowerkzeug.** Bei unbeabsichtigtem Betätigen des Ein-/Ausschalters besteht Verletzungsgefahr.

► **Halten Sie das Elektrowerkzeug und die Lüftungsschlitze sauber, um gut und sicher zu arbeiten.**

Reinigen Sie die Sägeblattaufnahme regelmäßig. Entnehmen Sie dazu das Sägeblatt aus dem Elektrowerkzeug und klopfen Sie das Elektrowerkzeug leicht auf einer ebenen Fläche aus.

Eine starke Verschmutzung des Elektrowerkzeugs kann zu Funktionsstörungen führen. Sägen Sie deshalb stark staub-erzeugende Materialien nicht von unten oder über Kopf.

Sollte der Staubauslass verstopfen, schalten Sie das Elektrowerkzeug aus, nehmen Sie die Staubabsaugung ab und entfernen Sie Staub und Späne.

Schmieren Sie die Führungsrolle **(13)** gelegentlich mit einem Tropfen Öl.

Kontrollieren Sie die Führungsrolle **(13)** regelmäßig. Ist sie abgenutzt, muss sie von einer autorisierten **Bosch**-Kundendienststelle ersetzt werden.

Kundendienst und Anwendungsberatung

Der Kundendienst beantwortet Ihre Fragen zu Reparatur und Wartung Ihres Produkts sowie zu Ersatzteilen. Explosionszeichnungen und Informationen zu Ersatzteilen finden Sie auch unter: **www.bosch-pt.com**

Das Bosch-Anwendungsberatungs-Team hilft Ihnen gerne bei Fragen zu unseren Produkten und deren Zubehör.

Geben Sie bei allen Rückfragen und Ersatzteilbestellungen bitte unbedingt die 10-stellige Sachnummer laut Typenschild des Produkts an.

Deutschland

Robert Bosch Power Tools GmbH
Servicezentrum Elektrowerkzeuge
Zur Luhne 2

37589 Kalefeld – Willershausen

Kundendienst: Tel.: (0711) 40040480

E-Mail: Servicezentrum.Elektrowerkzeuge@de.bosch.com

Unter www.bosch-pt.de können Sie online Ersatzteile bestellen oder Reparaturen anmelden.

Anwendungsberatung:

Tel.: (0711) 40040480

Fax: (0711) 40040482

E-Mail: kundenberatung.ew@de.bosch.com

Weitere Serviceadressen finden Sie unter:

www.bosch-pt.com/serviceaddresses

Transport

Die enthaltenen Li-Ionen-Akkus unterliegen den Anforderungen des Gefahrgutrechts. Die Akkus können durch den Benutzer ohne weitere Auflagen auf der Straße transportiert werden.

Beim Versand durch Dritte (z.B.: Lufttransport oder Spedition) sind besondere Anforderungen an Verpackung und Kennzeichnung zu beachten. Hier muss bei der Vorbereitung des Versandstückes ein Gefahrgut-Experte hinzugezogen werden.

Versenden Sie Akkus nur, wenn das Gehäuse unbeschädigt ist. Kleben Sie offene Kontakte ab und verpacken Sie den Ak-

ku so, dass er sich nicht in der Verpackung bewegt. Bitte beachten Sie auch eventuelle weiterführende nationale Vorschriften.

Entsorgung



Elektrowerkzeuge, Akkus, Zubehör und Verpackungen sollen einer umweltgerechten Wiederverwertung zugeführt werden.



Werfen Sie Elektrowerkzeuge und Akkus/Batterien nicht in den Hausmüll!

Nur für EU-Länder:

Gemäß der europäischen Richtlinie 2012/19/EU müssen nicht mehr gebrauchsfähige Elektrowerkzeuge und gemäß der europäischen Richtlinie 2006/66/EG müssen defekte oder verbrauchte Akkus/Batterien getrennt gesammelt und einer umweltgerechten Wiederverwendung zugeführt werden.

Akkus/Batterien:

Li-Ion:

Bitte beachten Sie die Hinweise im Abschnitt Transport (siehe „Transport“, Seite 14).

English

Safety Instructions

General Power Tool Safety Warnings

⚠ WARNING Read all safety warnings, instructions, illustrations and specifications provided with this power tool. Failure to follow all instructions listed below may result in electric shock, fire and/or serious injury.

Save all warnings and instructions for future reference.

The term "power tool" in the warnings refers to your mains-operated (corded) power tool or battery-operated (cordless) power tool.

Work area safety

- **Keep work area clean and well lit.** Cluttered or dark areas invite accidents.
- **Do not operate power tools in explosive atmospheres, such as in the presence of flammable liquids, gases or dust.** Power tools create sparks which may ignite the dust or fumes.
- **Keep children and bystanders away while operating a power tool.** Distractions can cause you to lose control.

Electrical safety

- **Power tool plugs must match the outlet. Never modify the plug in any way. Do not use any adapter plugs with earthed (grounded) power tools.** Unmodified plugs and matching outlets will reduce risk of electric shock.

- ▶ **Avoid body contact with earthed or grounded surfaces, such as pipes, radiators, ranges and refrigerators.** There is an increased risk of electric shock if your body is earthed or grounded.
- ▶ **Do not expose power tools to rain or wet conditions.** Water entering a power tool will increase the risk of electric shock.
- ▶ **Do not abuse the cord. Never use the cord for carrying, pulling or unplugging the power tool. Keep cord away from heat, oil, sharp edges or moving parts.** Damaged or entangled cords increase the risk of electric shock.
- ▶ **When operating a power tool outdoors, use an extension cord suitable for outdoor use.** Use of a cord suitable for outdoor use reduces the risk of electric shock.
- ▶ **If operating a power tool in a damp location is unavoidable, use a residual current device (RCD) protected supply.** Use of an RCD reduces the risk of electric shock.

Personal safety

- ▶ **Stay alert, watch what you are doing and use common sense when operating a power tool. Do not use a power tool while you are tired or under the influence of drugs, alcohol or medication.** A moment of inattention while operating power tools may result in serious personal injury.
- ▶ **Use personal protective equipment. Always wear eye protection.** Protective equipment such as a dust mask, non-skid safety shoes, hard hat or hearing protection used for appropriate conditions will reduce personal injuries.
- ▶ **Prevent unintentional starting. Ensure the switch is in the off-position before connecting to power source and/or battery pack, picking up or carrying the tool.** Carrying power tools with your finger on the switch or energising power tools that have the switch on invites accidents.
- ▶ **Remove any adjusting key or wrench before turning the power tool on.** A wrench or a key left attached to a rotating part of the power tool may result in personal injury.
- ▶ **Do not overreach. Keep proper footing and balance at all times.** This enables better control of the power tool in unexpected situations.
- ▶ **Dress properly. Do not wear loose clothing or jewellery. Keep your hair and clothing away from moving parts.** Loose clothes, jewellery or long hair can be caught in moving parts.
- ▶ **If devices are provided for the connection of dust extraction and collection facilities, ensure these are connected and properly used.** Use of dust collection can reduce dust-related hazards.
- ▶ **Do not let familiarity gained from frequent use of tools allow you to become complacent and ignore tool safety principles.** A careless action can cause severe injury within a fraction of a second.

Power tool use and care

- ▶ **Do not force the power tool. Use the correct power tool for your application.** The correct power tool will do the job better and safer at the rate for which it was designed.
- ▶ **Do not use the power tool if the switch does not turn it on and off.** Any power tool that cannot be controlled with the switch is dangerous and must be repaired.
- ▶ **Disconnect the plug from the power source and/or remove the battery pack, if detachable, from the power tool before making any adjustments, changing accessories, or storing power tools.** Such preventive safety measures reduce the risk of starting the power tool accidentally.
- ▶ **Store idle power tools out of the reach of children and do not allow persons unfamiliar with the power tool or these instructions to operate the power tool.** Power tools are dangerous in the hands of untrained users.
- ▶ **Maintain power tools and accessories. Check for misalignment or binding of moving parts, breakage of parts and any other condition that may affect the power tool's operation. If damaged, have the power tool repaired before use.** Many accidents are caused by poorly maintained power tools.
- ▶ **Keep cutting tools sharp and clean.** Properly maintained cutting tools with sharp cutting edges are less likely to bind and are easier to control.
- ▶ **Use the power tool, accessories and tool bits etc. in accordance with these instructions, taking into account the working conditions and the work to be performed.** Use of the power tool for operations different from those intended could result in a hazardous situation.
- ▶ **Keep handles and grasping surfaces dry, clean and free from oil and grease.** Slippery handles and grasping surfaces do not allow for safe handling and control of the tool in unexpected situations.

Battery tool use and care

- ▶ **Recharge only with the charger specified by the manufacturer.** A charger that is suitable for one type of battery pack may create a risk of fire when used with another battery pack.
- ▶ **Use power tools only with specifically designated battery packs.** Use of any other battery packs may create a risk of injury and fire.
- ▶ **When battery pack is not in use, keep it away from other metal objects, like paper clips, coins, keys, nails, screws or other small metal objects, that can make a connection from one terminal to another.** Shorting the battery terminals together may cause burns or a fire.
- ▶ **Under abusive conditions, liquid may be ejected from the battery; avoid contact. If contact accidentally occurs, flush with water. If liquid contacts eyes, additionally seek medical help.** Liquid ejected from the battery may cause irritation or burns.

- ▶ **Do not use a battery pack or tool that is damaged or modified.** Damaged or modified batteries may exhibit unpredictable behaviour resulting in fire, explosion or risk of injury.
- ▶ **Do not expose a battery pack or tool to fire or excessive temperature.** Exposure to fire or temperature above 130°C may cause explosion.
- ▶ **Follow all charging instructions and do not charge the battery pack or tool outside the temperature range specified in the instructions.** Charging improperly or at temperatures outside the specified range may damage the battery and increase the risk of fire.

Service

- ▶ **Have your power tool serviced by a qualified repair person using only identical replacement parts.** This will ensure that the safety of the power tool is maintained.
- ▶ **Never service damaged battery packs.** Service of battery packs should only be performed by the manufacturer or authorized service providers.

Safety instructions for jigsaws

- ▶ **Hold the power tool by insulated gripping surfaces, when performing an operation where the cutting accessory may contact hidden wiring.** Cutting accessory contacting a "live" wire may make exposed metal parts of the power tool "live" and could give the operator an electric shock.
- ▶ **Use clamps or another practical way to secure and support the workpiece to a stable platform.** Holding the workpiece by hand or against your body leaves it unstable and may lead to loss of control.
- ▶ **Keep hands away from the sawing area. Do not reach under the workpiece.** Contact with the saw blade can lead to injuries.
- ▶ **Only bring the power tool into contact with the workpiece when switched on.** Otherwise there is danger of kickback if the cutting tool jams in the workpiece.
- ▶ **Ensure that the footplate always rests securely while sawing.** A jammed saw blade can break or lead to kickback.
- ▶ **When the cut is completed, switch off the power tool and then pull the saw blade out of the cut only after it has come to a standstill.** In this manner you can avoid kickback and can place down the power tool securely.
- ▶ **Always wait until the power tool has come to a complete stop before placing it down.** The application tool can jam and cause you to lose control of the power tool.
- ▶ **Use only undamaged saw blades that are in perfect condition.** Bent or dull saw blades can break, negatively influence the cut, or lead to kickback.
- ▶ **Do not brake the saw blade to a stop by applying side pressure after switching off.** The saw blade can be damaged, break or cause kickback.
- ▶ **Only use the power tool with the base plate.** If you do not use the base plate, you are at risk of not being able to control the power tool.

- ▶ **Use suitable detectors to determine if there are hidden supply lines or contact the local utility company for assistance.** Contact with electric cables can cause fire and electric shock. Damaging gas lines can lead to explosion. Breaking water pipes causes property damage.
- ▶ **In case of damage and improper use of the battery, vapours may be emitted. The battery can set alight or explode.** Ensure the area is well ventilated and seek medical attention should you experience any adverse effects. The vapours may irritate the respiratory system.
- ▶ **Do not open the battery.** There is a risk of short-circuiting.
- ▶ **The battery can be damaged by pointed objects such as nails or screwdrivers or by force applied externally.** An internal short circuit may occur, causing the battery to burn, smoke, explode or overheat.
- ▶ **Only use the battery with products from the manufacturer.** This is the only way in which you can protect the battery against dangerous overload.



Protect the battery against heat, e.g. against continuous intense sunlight, fire, dirt, water and moisture. There is a risk of explosion and short-circuiting.

Product Description and Specifications



Read all the safety and general instructions. Failure to observe the safety and general instructions may result in electric shock, fire and/or serious injury.

Please observe the illustrations at the beginning of this operating manual.

Intended Use

The power tool is intended for making separating cuts and cut-outs in wood, plastic, metal, ceramic plates and rubber while resting firmly on the workpiece. It is suitable for straight and curved cuts with mitre/bevel angles of up to 45°. Note the saw blade recommendations.

Product features

The numbering of the product features refers to the diagram of the power tool on the graphics page.

- (1) Lock-off function for on/off switch
- (2) On/off switch
- (3) Battery charge indicator
- (4) Battery^{a)}
- (5) Battery release button^{a)}
- (6) Extraction outlet
- (7) Base plate
- (8) Orbital action adjusting lever
- (9) Hood for extraction attachment
- (10) Base for **Cut Control**

- (11) Saw blade
- (12) Viewing window for **Cut Control**
- (13) Guide roller
- (14) Shock protection guard
- (15) Saw blade receptacle
- (16) Worklight
- (17) Handle (insulated gripping surface)
- (18) Saw blade storage compartment^{a)}
- (19) Glide shoe
- (20) Anti-splinter guard
- (21) Guide for parallel guide
- (22) Dust extraction adapter^{a)}
- (23) Dust extraction hose^{a)}
- (24) Scale for mitre/bevel angles
- (25) Base plate screw
- (26) 0° cut mark **Cut Control**
- (27) 45° cut mark **Cut Control**
- (28) Locking screw for parallel guide^{a)}
- (29) Parallel guide with circle cutter^{a)}
- (30) Circle cutter centring tip^{a)}

- a) **Accessories shown or described are not included with the product as standard. You can find the complete selection of accessories in our accessories range.**

Technical data

| Jigsaw | UniversalSaw 18V-100 | |
|---|----------------------|------------------------------|
| Article number | | 3 603 K11 1.. |
| Stroke rate control | | ● |
| Pendulum action | | ● |
| Rated voltage | V= | 18 |
| No-load stroke rate n_0 | min ⁻¹ | 0–2600 |
| Stroke | mm | 20 |
| Max. cutting depth | | |
| – in wood | mm | 100 |
| – in aluminium | mm | 18 |
| – in steel (unalloyed) | mm | 8 |
| Max. cutting angle (left/right) | ° | 45 |
| Weight according to EPTA-Procedure 01:2014 ^{A)} | kg | 2.0 (1.5 Ah) to 2.3 (6.0 Ah) |
| Recommended ambient temperature during charging | °C | 0 to +35 |
| Permitted ambient temperature during operation ^{B)} and during storage | °C | –20 to +50 |
| Recommended rechargeable batteries | | PBA 18V...W-. |

Jigsaw

UniversalSaw 18V-100

Recommended battery chargers^{C)}

AL 18...

- A) Depends on battery in use
- B) Limited performance at temperatures <0 °C
- C) The following chargers are not compatible with the PBA rechargeable battery: AL 1814 CV, AL 1820 CV, AL 1860 CV

Noise/Vibration Information

Noise emission values determined according to **EN 62841-2-11**.

Typically, the A-weighted noise level of the power tool is: Sound pressure level **83 dB(A)**; sound power level **94 dB(A)**. Uncertainty $K = 5$ dB.

Wear hearing protection!

Vibration total values $a_{h,i}$ (triax vector sum) and uncertainty K determined according to **EN 62841-2-11**:

Cutting boards with saw blade **T 144 D**:

$a_{h,B} = 1.0$ m/s², $K = 1.5$ m/s²,

cutting sheet metal with saw blade **T 118 A**:

$a_{h,M} = 9$ m/s², $K = 1.5$ m/s².

The vibration level and noise emission value given in these instructions have been measured in accordance with a standardised measuring procedure and may be used to compare power tools. They may also be used for a preliminary estimation of vibration and noise emissions.

The stated vibration level and noise emission value represent the main applications of the power tool. However, if the power tool is used for other applications, with different application tools or is poorly maintained, the vibration level and noise emission value may differ. This may significantly increase the vibration and noise emissions over the total working period.

To estimate vibration and noise emissions accurately, the times when the tool is switched off or when it is running but not actually being used should also be taken into account. This may significantly reduce vibration and noise emissions over the total working period.

Implement additional safety measures to protect the operator from the effects of vibration, such as servicing the power tool and application tools, keeping their hands warm, and organising workflows correctly.

Assembly

- ▶ **Remove the battery from the power tool before carrying out work on the power tool (e.g. maintenance, changing tool, etc.). The battery should also be removed for transport and storage.** There is risk of injury from unintentionally pressing the on/off switch.

Battery Charging

- ▶ **Use only the chargers listed in the technical data.** Only these chargers are matched to the lithium-ion battery of your power tool.

Note: The battery is supplied partially charged. To ensure full battery capacity, fully charge the battery in the charger before using your power tool for the first time.

The lithium-ion battery can be charged at any time without reducing its service life. Interrupting the charging process does not damage the battery.

The lithium-ion battery is protected against deep discharge by the "Electronic Cell Protection (ECP)". When the battery is discharged, the power tool is switched off by means of a protective circuit: The application tool no longer rotates.

► **Do not continue to press the On/Off switch after the power tool has automatically switched off.** The battery can be damaged.

To remove the battery (4), press the release button (5) and pull the battery upwards and out of the power tool. **Do not use force to do this.**

Battery charge indicator

The battery charge indicator (3) indicates the charge condition of the battery when the power tool is switched on. It consists of three green LEDs.

| LEDs | Capacity |
|---------------------------------|----------|
| 3 × continuous green light | 66–100 % |
| 2 × continuous green light | 33–66 % |
| 1 × continuous green light | 11–33 % |
| 1 x slowly flashing green light | 0–10 % |

The three LEDs in the battery charge indicator (3) flash quickly when the temperature of the battery is outside the operating temperature range of –20 to +50 °C and/or the overload protection has been triggered.

Inserting/changing the saw blade

► **When fitting or changing the saw blade, wear protective gloves.** Blades are sharp and can become hot when used for prolonged periods of time.

Selecting the saw blade

You will find an overview of recommended saw blades at the end of these operating instructions. Only use saw blades with a single lug shank (T shank) or with a 1/4" universal shank (U shank). The saw blade should not be longer than required for the intended cut.

Use a narrow saw blade when sawing tight curves.

Inserting the saw blade (see figure A)

► **Clean the shaft on the saw blade before inserting it.**

A dirty shaft cannot be securely fixed in place.

If necessary, remove the hood (9).

Push the saw blade receptacle (15) upwards in the direction of the arrow. Push the saw blade (11), with the teeth in the cutting direction, into the saw blade receptacle as far as it will go.

Make sure when inserting the saw blade that the back of the saw blade is in the groove on the guide roller (13).

► **Check that the saw blade is seated securely.** A loose saw blade can fall out and lead to injuries.

Removing the saw blade (see figure B)

Push the saw blade receptacle (15) upwards in the direction of the arrow and remove the saw blade (11).

Saw blade storage compartment (accessory) (see figure C)

You can keep up to six saw blades that are no longer than 110 mm in the saw blade storage compartment (18). Insert the saw blades with single lug shank (T shank) into the saw blade storage compartment in the recess intended for these. You can place up to three saw blades on top of each other.

Close the saw blade storage compartment and push it as far as it will go into the recess in the base plate (7).

Glide shoe (see figure D)

When machining sensitive surfaces, you can place the glide shoe (19) on the base plate (7) in order to prevent the surface from being scratched.

To position the glide shoe (19), hook it to the front of the base plate (7), push it up at the back and allow it to click into place.

When working with the glide shoe, neither the saw blade storage compartment (18) nor the **Cut Control** must be used.

Anti-splinter guard (see figure E)

The anti-splinter guard (20) (accessory) can prevent splintering of the surface while sawing wood. The anti-splinter guard can only be used with certain saw blade types and only at a cutting angle of 0°. When sawing with the anti-splinter guard, the base plate (7) must not be moved to the rear for sawing close to edges.

Push the anti-splinter guard (20) into the base plate (7) from below (as shown in the figure with the groove facing upwards).

Cut Control

Cut Control enables the power tool to be guided precisely along a cutting line marked on the workpiece. **Cut Control** includes the viewing window (12) with cut marks and the base (10) for securing to the power tool.

Securing Cut Control to the base plate (see figure F)

Firmly insert the viewing window for **Cut Control** (12) into the brackets on the base (10). Then push the base together gently and allow it to click into place in the guide (21) on the base plate (7).

Dust/Chip Extraction

The dust from materials such as lead paint, some types of wood, minerals and metal can be harmful to human health. Touching or breathing in this dust can trigger allergic reactions and/or cause respiratory illnesses in the user or in people in the near vicinity.

Certain dusts, such as oak or beech dust, are classified as carcinogenic, especially in conjunction with wood treatment additives (chromate, wood preservative). Materials containing asbestos may only be machined by specialists.

- Use a dust extraction system that is suitable for the material wherever possible.
- Provide good ventilation at the workplace.
- It is advisable to wear a P2 filter class breathing mask.

The regulations on the material being machined that apply in the country of use must be observed.

- ▶ **Avoid dust accumulation at the workplace.** Dust can easily ignite.

Hood (see figures G and H)

Fit the hood (9) before you connect the power tool to the dust extraction system.

Position the hood (9) on the power tool so that the two outer brackets engage in the recesses of the housing.

Remove the hood (9) when working without a dust extraction system and for mitre cuts. To do this, push the hood together at the level of the outer brackets and remove it by pulling it forwards.

Connecting the dust extraction system (see figure I)

Push the dust extraction adapter (22) (accessory) onto an extraction hose (23) (accessory) until you hear it click into place. Connect the dust extraction adapter (22) to the extraction outlet (6) on the power tool and the extraction hose (23) to a dust extractor (accessory).

You will find an overview of connecting to various dust extractors at the end of these operating instructions.

For optimum dust extraction, where possible use the anti-splinter guard (20).

The dust extractor must be suitable for the material being worked.

When extracting dry dust that is especially detrimental to health or carcinogenic, use a special dust extractor.

Operation





Operating modes

- ▶ **Remove the battery from the power tool before carrying out work on the power tool (e.g. maintenance, changing tool, etc.). The battery should also be removed for transport and storage.** There is risk of injury from unintentionally pressing the on/off switch.

Pendulum action settings

The pendulum action can be adjusted using four different settings, allowing the cutting speed, cutting capacity and the cut itself to be optimally adapted to the material that you want to cut.

You can also adjust the pendulum action during operation using the adjusting lever (8).

-  0 No pendulum action
-  0 Low pendulum action
-  0 Moderate pendulum action
-  0 High pendulum action

The optimum pendulum level for each application can be determined by a practical test. Note the following recommendations:

- Select a lower pendulum level or switch off the pendulum action completely if you wish to produce a finer or cleaner cutting edge.
- Switch off the pendulum action when machining thin materials (e.g. sheets).
- Work on hard materials (e.g. steel) with low pendulum action.
- You can work on soft materials and saw wood using maximum pendulum action.

Adjusting the mitre/bevel angle (see figure J)

The base plate (7) can be swivelled to the right or left to make mitre cuts up to 45°.

The hood (9) and anti-splinter guard (20) cannot be used while mitre cuts are being made.

- Remove the hood (9), the anti-splinter guard (20) and the glide shoe (19).
- Pull the saw blade storage compartment (18) out of the base plate (7).
- Loosen the screw (25) and push the base plate (7) slightly towards the extraction outlet (6).
- The base plate has lock-in points at 0°, 22.5° and 45° on the left and right so that the precise mitre/bevel angle can be adjusted. Swivel the base plate (7) to the required position according to the scale (24). Other mitre/bevel angles can be adjusted using a protractor.
- Then push the base plate (7) towards the saw blade (11) as far as it will go.
- Retighten the screw (25).

Cut Control for mitre cuts (see figure K)

To enable you to track the cutting line (Cut Control), the viewing window for Cut Control (12) has a mark (26) for right-angled cuts at 0° and a mark (27) for rightward- and leftward-slanting mitre cuts at 45° according to the scale (24).

The cut mark for mitre angles between 0° and 45° is proportional. It can also be marked on the viewing window for Cut Control (12) using a non-permanent marker and easily removed again.

We recommend making a test cut for precise results.

Moving the base plate (see figure J)

You can move the base plate (7) back for sawing close to edges.

Pull the saw blade storage compartment (18) out of the base plate (7) or remove the glide shoe (19).

Loosen the screw (25) and push the base plate (7) towards the extraction outlet (6) as far as it will go.

Retighten the screw (25).

Sawing with an offset base plate (7) is only possible with a mitre angle of 0°. In addition, Cut Control must not be used with the base (10), the parallel guide with circle cutter (29) (accessory) or the anti-splinter guard (20).

Starting Operation

Inserting the battery

Note: The use of batteries unsuitable for your power tool can lead to malfunctions or damage to the power tool.

Insert the charged battery (4) into the battery receptacle until you feel it engage and it is securely locked in place.

Switching on/off

To **switch on** the power tool, press the lock-off switch (1) first. Then press the on/off switch (2) and keep it pressed.

The worklight lights up when the on/off switch (2) is lightly or fully pressed allowing the work area to be illuminated in poor lighting conditions.

To **switch off** the power tool, release the on/off switch (2).

Note: For safety reasons, the on/off switch (2) cannot be locked; it must remain pressed during the entire operation.

Controlling the stroke rate

You can variably adjust the stroke rate of the power tool when it is on by pressing in the on/off switch (2) to varying extents.

Applying light pressure to the on/off switch (2) results in a low stroke rate. Applying increasing pressure to the switch increases the stroke rate.

The required stroke rate is dependent on the material and the work conditions and can be determined using practical tests.

It is recommended that you reduce the stroke rate when placing the saw blade on the workpiece and when sawing plastic and aluminium.

During prolonged periods of use at a low stroke rate, the power tool may heat up significantly. Remove the saw blade and let the power tool run at the maximum stroke rate for around three minutes to cool down.

Temperature-dependent overload protection

In normal conditions of use, the power tool cannot be overloaded. If the power tool is overloaded or not kept within the permitted battery temperature range, the speed is reduced or the power tool switches off. At reduced speed, the power tool will run again at full speed once the permitted battery temperature is reached or the load is reduced. If it automatically shuts down, switch the power tool off, allow the battery to cool down, then switch the power tool back on.

The three LEDs in the battery charge indicator (3) flash quickly when the temperature of the battery is outside the operating temperature range of -20 to +50 °C and/or the overload protection has been triggered.

Working Advice

- ▶ **Remove the battery from the power tool before carrying out work on the power tool (e.g. maintenance, changing tool, etc.). The battery should also be removed for transport and storage.** There is risk of injury from unintentionally pressing the on/off switch.
- ▶ **Switch the power tool off immediately if the saw blade becomes blocked.**

- ▶ **When machining small or thin workpieces, always use a stable base or saw table (accessory).**

Plunge cutting (see figure L)

- ▶ **Plunge cuts may only be applied to soft materials, such as wood, gypsum board, etc.**

For plunge cutting, use only short saw blades. Plunge cutting is possible only with a mitre angle of 0°.

Place the power tool so that the front edge of the base plate (7) rests on the workpiece, without the saw blade (11) touching the workpiece, and switch it on. On power tools with stroke rate control, select the maximum stroke rate. Press the power tool firmly against the workpiece and allow the saw blade to plunge slowly into the workpiece.

As soon as the base plate (7) rests fully on the workpiece, continue sawing along the required cutting line.

Parallel guide with circle cutter (accessory)

When working with the parallel guide with circle cutter (29) (accessory), the workpiece must be no more than 30 mm thick.

Remove the base for **Cut Control (10)** from the base plate (7). To do this, push the base together gently and remove it from the guide (21).

Parallel cuts (see figure M): Loosen the locking screw (28) and slide the scale on the parallel guide through the guide (21) in the base plate. Adjust the desired cutting width as a scale value on the inside edge of the base plate. Retighten the locking screw (28).

Circular cuts (see figure N): Drill a hole large enough to push the saw blade through on the cutting line within the circle to be cut. Machine the drill hole with a router or file so that the saw blade can lie flush with the cutting line.

Position the locking screw (28) on the other side of the parallel guide. Slide the scale on the parallel guide through the guide (21) into the base plate. Drill a hole in the workpiece in the middle of the section to be cut out. Insert the centring tip (30) through the inner opening of the parallel guide and into the drilled hole. Adjust the radius as a scale value on the inside edge of the base plate. Retighten the locking screw (28).

Coolant/lubricant

As the material heats up along the cutting line when cutting metal, you should apply coolant or lubricant.

Recommendations for Optimal Handling of the Battery

Protect the battery against moisture and water.

Only store the battery within a temperature range of -20 to 50 °C. Do not leave the battery in your car in the summer, for example.

Occasionally clean the ventilation slots on the battery using a soft brush that is clean and dry.

A significantly reduced operating time after charging indicates that the battery has deteriorated and must be replaced. Follow the instructions on correct disposal.

Maintenance and Service

Maintenance and Cleaning

- ▶ **Remove the battery from the power tool before carrying out work on the power tool (e.g. maintenance, changing tool, etc.). The battery should also be removed for transport and storage.** There is risk of injury from unintentionally pressing the on/off switch.
- ▶ **To ensure safe and efficient operation, always keep the power tool and the ventilation slots clean.**

Clean the saw blade receptacle regularly. For this, remove the saw blade from the power tool and lightly tap out the power tool on a level surface.

If the power tool becomes very dirty, this can lead to serious faults. For this reason, do not cut materials which generate large quantities of dust from below or overhead.

If the dust outlet becomes blocked, switch off the power tool, disconnect the dust extraction system and remove the dust and chips.

Apply a drop of oil to the guide roller (13) from time to time. Check the guide roller (13) regularly. If worn, it must be replaced through an authorised **Bosch** after-sales service centre.

After-Sales Service and Application Service

Our after-sales service responds to your questions concerning maintenance and repair of your product as well as spare parts. You can find explosion drawings and information on spare parts at: www.bosch-pt.com

The Bosch product use advice team will be happy to help you with any questions about our products and their accessories.

In all correspondence and spare parts orders, please always include the 10-digit article number given on the nameplate of the product.

Great Britain

Robert Bosch Ltd. (B.S.C.)
P.O. Box 98
Broadwater Park
North Orbital Road
Denham Uxbridge
UB 9 5HJ

At www.bosch-pt.co.uk you can order spare parts or arrange the collection of a product in need of servicing or repair.
Tel. Service: (0344) 7360109
E-Mail: boschservicecentre@bosch.com

You can find further service addresses at:

www.bosch-pt.com/serviceaddresses

Transport

The contained lithium-ion batteries are subject to the Dangerous Goods Legislation requirements. The batteries are suitable for road-transport by the user without further restrictions.

When shipping by third parties (e.g.: by air transport or forwarding agency), special requirements on packaging and labelling must be observed. For preparation of the item being shipped, consulting an expert for hazardous material is required.

Dispatch battery packs only when the housing is undamaged. Tape or mask off open contacts and pack up the battery in such a manner that it cannot move around in the packaging. Please also observe the possibility of more detailed national regulations.

Disposal



Power tools, rechargeable batteries, accessories and packaging should be sorted for environmental-friendly recycling.



Do not dispose of power tools and batteries/rechargeable batteries into household waste!

Only for EU countries:

According to the Directive 2012/19/EU, power tools that are no longer usable, and according to the Directive 2006/66/EC, defective or used battery packs/batteries, must be collected separately and disposed of in an environmentally correct manner.

Battery packs/batteries:

Li-ion:

Please observe the notes in the section on transport (see "Transport", page 21).

Français

Consignes de sécurité

Avertissements de sécurité généraux pour l'outil électrique

AVERTISSEMENT Lire tous les avertissements de sécurité, les instructions, les illustrations et les spécifications fournis

avec cet outil électrique. Ne pas suivre les instructions énumérées ci-dessous peut provoquer un choc électrique, un incendie et/ou une blessure sérieuse.

Conserver tous les avertissements et toutes les instructions pour pouvoir s'y reporter ultérieurement.

Le terme "outil électrique" dans les avertissements fait référence à votre outil électrique alimenté par le secteur (avec cordon d'alimentation) ou votre outil électrique fonctionnant sur batterie (sans cordon d'alimentation).

Sécurité de la zone de travail

- ▶ **Conserver la zone de travail propre et bien éclairée.** Les zones en désordre ou sombres sont propices aux accidents.

- ▶ **Ne pas faire fonctionner les outils électriques en atmosphère explosive, par exemple en présence de liquides inflammables, de gaz ou de poussières.** Les outils électriques produisent des étincelles qui peuvent enflammer les poussières ou les fumées.
- ▶ **Maintenir les enfants et les personnes présentes à l'écart pendant l'utilisation de l'outil électrique.** Les distractions peuvent vous faire perdre le contrôle de l'outil.

Sécurité électrique

- ▶ **Il faut que les fiches de l'outil électrique soient adaptées au socle. Ne jamais modifier la fiche de quelque façon que ce soit. Ne pas utiliser d'adaptateurs avec des outils électriques à branchement de terre.** Des fiches non modifiées et des socles adaptés réduisent le risque de choc électrique.
- ▶ **Éviter tout contact du corps avec des surfaces reliées à la terre telles que les tuyaux, les radiateurs, les cuisinières et les réfrigérateurs.** Il existe un risque accru de choc électrique si votre corps est relié à la terre.
- ▶ **Ne pas exposer les outils électriques à la pluie ou à des conditions humides.** La pénétration d'eau à l'intérieur d'un outil électrique augmente le risque de choc électrique.
- ▶ **Ne pas maltraiter le cordon. Ne jamais utiliser le cordon pour porter, tirer ou débrancher l'outil électrique. Maintenir le cordon à l'écart de la chaleur, du lubrifiant, des arêtes vives ou des parties en mouvement.** Des cordons endommagés ou emmêlés augmentent le risque de choc électrique.
- ▶ **Lorsqu'on utilise un outil électrique à l'extérieur, utiliser un prolongateur adapté à l'utilisation extérieure.** L'utilisation d'un cordon adapté à l'utilisation extérieure réduit le risque de choc électrique.
- ▶ **Si l'usage d'un outil électrique dans un emplacement humide est inévitable, utiliser une alimentation protégée par un dispositif à courant différentiel résiduel (RCD).** L'usage d'un RCD réduit le risque de choc électrique.

Sécurité des personnes

- ▶ **Rester vigilant, regarder ce que vous êtes en train de faire et faire preuve de bon sens dans votre utilisation de l'outil électrique. Ne pas utiliser un outil électrique lorsque vous êtes fatigué ou sous l'emprise de drogues, de l'alcool ou de médicaments.** Un moment d'inattention en cours d'utilisation d'un outil électrique peut entraîner des blessures graves.
- ▶ **Utiliser un équipement de protection individuelle. Toujours porter une protection pour les yeux.** Les équipements de protection individuelle tels que les masques contre les poussières, les chaussures de sécurité antidérapantes, les casques ou les protections auditives utilisés pour les conditions appropriées réduisent les blessures.
- ▶ **Éviter tout démarrage intempestif. S'assurer que l'interrupteur est en position arrêt avant de brancher**

l'outil au secteur et/ou au bloc de batteries, de le ramasser ou de le porter. Porter les outils électriques en ayant le doigt sur l'interrupteur ou brancher des outils électriques dont l'interrupteur est en position marche est source d'accidents.

- ▶ **Retirer toute clé de réglage avant de mettre l'outil électrique en marche.** Une clé laissée fixée sur une partie tournante de l'outil électrique peut donner lieu à des blessures.
- ▶ **Ne pas se précipiter. Garder une position et un équilibre adaptés à tout moment.** Cela permet un meilleur contrôle de l'outil électrique dans des situations inattendues.
- ▶ **S'habiller de manière adaptée. Ne pas porter de vêtements amples ou de bijoux. Garder les cheveux et les vêtements à distance des parties en mouvement.** Des vêtements amples, des bijoux ou les cheveux longs peuvent être pris dans des parties en mouvement.
- ▶ **Si des dispositifs sont fournis pour le raccordement d'équipements pour l'extraction et la récupération des poussières, s'assurer qu'ils sont connectés et correctement utilisés.** Utiliser des collecteurs de poussière peut réduire les risques dus aux poussières.
- ▶ **Rester vigilant et ne pas négliger les principes de sécurité de l'outil sous prétexte que vous avez l'habitude de l'utiliser.** Une fraction de seconde d'inattention peut provoquer une blessure grave.

Utilisation et entretien de l'outil électrique

- ▶ **Ne pas forcer l'outil électrique. Utiliser l'outil électrique adapté à votre application.** L'outil électrique adapté réalise mieux le travail et de manière plus sûre au régime pour lequel il a été construit.
- ▶ **Ne pas utiliser l'outil électrique si l'interrupteur ne permet pas de passer de l'état de marche à arrêt et inversement.** Tout outil électrique qui ne peut pas être commandé par l'interrupteur est dangereux et il faut le réparer.
- ▶ **Débrancher la fiche de la source d'alimentation et/ou enlever le bloc de batteries, s'il est amovible, avant tout réglage, changement d'accessoires ou avant de ranger l'outil électrique.** De telles mesures de sécurité préventives réduisent le risque de démarrage accidentel de l'outil électrique.
- ▶ **Conserver les outils électriques à l'arrêt hors de la portée des enfants et ne pas permettre à des personnes ne connaissant pas l'outil électrique ou les présentes instructions de le faire fonctionner.** Les outils électriques sont dangereux entre les mains d'utilisateurs novices.
- ▶ **Observer la maintenance des outils électriques et des accessoires. Vérifier qu'il n'y a pas de mauvais alignement ou de blocage des parties mobiles, des pièces cassées ou toute autre condition pouvant affecter le fonctionnement de l'outil électrique. En cas de dommages, faire réparer l'outil électrique avant de l'utiliser.**

ser. De nombreux accidents sont dus à des outils électriques mal entretenus.

- ▶ **Garder affûtés et propres les outils permettant de couper.** Des outils destinés à couper correctement entretenus avec des pièces coupantes tranchantes sont moins susceptibles de bloquer et sont plus faciles à contrôler.
- ▶ **Utiliser l'outil électrique, les accessoires et les lames etc., conformément à ces instructions, en tenant compte des conditions de travail et du travail à réaliser.** L'utilisation de l'outil électrique pour des opérations différentes de celles prévues peut donner lieu à des situations dangereuses.
- ▶ **Il faut que les poignées et les surfaces de préhension restent sèches, propres et dépourvues d'huiles et de graisses.** Des poignées et des surfaces de préhension glissantes rendent impossibles la manipulation et le contrôle en toute sécurité de l'outil dans les situations inattendues.

Utilisation des outils fonctionnant sur batteries et précautions d'emploi

- ▶ **Ne recharger qu'avec le chargeur spécifié par le fabricant.** Un chargeur qui est adapté à un type de bloc de batteries peut créer un risque de feu lorsqu'il est utilisé avec un autre type de bloc de batteries.
- ▶ **N'utiliser les outils électriques qu'avec des blocs de batteries spécifiquement désignés.** L'utilisation de tout autre bloc de batteries peut créer un risque de blessure et de feu.
- ▶ **Lorsqu'un bloc de batteries n'est pas utilisé, le maintenir à l'écart de tout autre objet métallique, par exemple trombones, pièces de monnaie, clés, clous, vis ou autres objets de petite taille qui peuvent donner lieu à une connexion d'une borne à une autre.** Le court-circuitage des bornes d'une batterie entre elles peut causer des brûlures ou un feu.
- ▶ **Dans de mauvaises conditions, du liquide peut être éjecté de la batterie; éviter tout contact. En cas de contact accidentel, nettoyer à l'eau. Si le liquide entre en contact avec les yeux, rechercher en plus une aide médicale.** Le liquide éjecté des batteries peut causer des irritations ou des brûlures.
- ▶ **Ne pas utiliser un bloc de batteries ou un outil fonctionnant sur batteries qui a été endommagé ou modifié.** Les batteries endommagées ou modifiées peuvent avoir un comportement imprévisible provoquant un feu, une explosion ou un risque de blessure.
- ▶ **Ne pas exposer un bloc de batteries ou un outil fonctionnant sur batteries au feu ou à une température excessive.** Une exposition au feu ou à une température supérieure à 130°C peut provoquer une explosion.
- ▶ **Suivre toutes les instructions de charge et ne pas charger le bloc de batteries ou l'outil fonctionnant sur batteries hors de la plage de températures spécifiée dans les instructions.** Un chargement incorrect ou à des températures hors de la plage spécifiée de températures

peut endommager la batterie et augmenter le risque de feu.

Maintenance et entretien

- ▶ **Faire entretenir l'outil électrique par un réparateur qualifié utilisant uniquement des pièces de rechange identiques.** Cela assure le maintien de la sécurité de l'outil électrique.
- ▶ **Ne jamais effectuer d'opération d'entretien sur des blocs de batteries endommagés.** Il convient que l'entretien des blocs de batteries ne soit effectué que par le fabricant ou les fournisseurs de service autorisés.

Consignes de sécurité pour scies sauteuses

- ▶ **Tenir l'outil électrique par des surfaces de préhension isolées au cours d'une opération où l'accessoire de coupe peut être en contact avec des fils dissimulés.** Des accessoires de coupe en contact avec un fil "sous tension" peuvent mettre des parties métalliques exposées de l'outil électrique "sous tension" et provoquer un choc électrique chez l'opérateur.
- ▶ **Utiliser des pinces ou autre moyen pratique pour fixer et soutenir la pièce à usiner sur une plateforme stable.** Tenir la pièce à usiner par la main ou contre le corps la rend instable et peut conduire à une perte de contrôle.
- ▶ **N'approchez pas les mains de la zone de travail. Ne saisissez pas la pièce par en dessous dans la zone de travail.** Il y a risque de blessure grave en cas de contact avec la lame de scie.
- ▶ **N'approchez l'outil électroportatif de la pièce à scier qu'après l'avoir mis en marche.** Il y a sinon risque de rebond au cas où la lame resterait coincée dans la pièce.
- ▶ **Veillez à ce que la plaque de base repose bien à plat contre la pièce lors du sciage.** Une lame de scie qui coince peut se casser ou provoquer un rebond.
- ▶ **Une fois le travail terminé, arrêtez l'outil électroportatif et attendez que la lame ne soit immobilisée avant de l'extraire de la pièce.** Tout risque de rebond est ainsi évité et l'outil électroportatif peut être posé en toute sécurité.
- ▶ **Avant de poser l'outil électroportatif, attendez que celui-ci soit complètement à l'arrêt.** L'outil risque de se coincer, ce qui entraînerait une perte de contrôle de l'outil électroportatif.
- ▶ **N'utilisez que des lames de scie en parfait état.** Les lames de scie déformées ou émoussées peuvent se casser, produire des coupes de mauvaise qualité ou causer des rebonds.
- ▶ **Après avoir arrêté l'outil, n'immobilisez pas la lame de scie en exerçant une pression latérale sur celle-ci.** La lame de scie risquerait d'être endommagée, de se casser ou de causer un rebond.
- ▶ **Utilisez l'outil électroportatif toujours avec la plaque de base.** Sans la plaque de base, l'outil électroportatif est difficile à maîtriser.

- ▶ **Utilisez un détecteur approprié pour vérifier s'il n'y a pas de conduites cachées ou contactez votre société de distribution d'eau locale.** Tout contact avec des câbles électriques peut provoquer un incendie ou un choc électrique. Tout endommagement d'une conduite de gaz peut provoquer une explosion. La perforation d'une conduite d'eau provoque des dégâts matériels.
- ▶ **Si l'accu est endommagé ou utilisé de manière non conforme, des vapeurs peuvent s'échapper. L'accu peut brûler ou exploser.** Ventilez le local et consultez un médecin en cas de malaise. Les vapeurs peuvent entraîner des irritations des voies respiratoires.
- ▶ **N'ouvrez pas l'accu.** Risque de court-circuit.
- ▶ **Les objets pointus comme un clou ou un tournevis et le fait d'exercer une force extérieure sur le boîtier risque d'endommager l'accu.** Il peut en résulter un court-circuit interne et l'accu risque de s'enflammer, de dégager des fumées, d'exploser ou de surchauffer.
- ▶ **N'utilisez l'accu qu'avec des produits du fabricant.** Tout risque de surcharge dangereuse sera alors exclu.



Conservez la batterie à l'abri de la chaleur, en la protégeant p. ex. de l'ensoleillement direct, du feu, de la saleté, de l'eau et de l'humidité. Il existe un risque d'explosion et de courts-circuits.

Description des prestations et du produit



Lisez attentivement toutes les instructions et consignes de sécurité. Le non-respect des instructions et consignes de sécurité peut provoquer un choc électrique, un incendie et/ou entraîner de graves blessures.

Référez-vous aux illustrations qui se trouvent à l'avant de la notice d'utilisation.

Utilisation conforme

L'outil électroportatif est conçu pour effectuer, sur un support stable, des découpes et coupes dans le bois, les matières plastiques, le métal, le caoutchouc et les plaques en céramique. Il permet d'effectuer des coupes droites et curvilignes avec des angles d'onglet jusqu'à 45°. Respecter les recommandations d'utilisation des lames de scie.

Éléments de l'outil

La numérotation des éléments de l'appareil se réfère à la représentation de l'outil électroportatif sur la page graphique.

- (1) Verrouillage d'enclenchement de l'interrupteur Marche/Arrêt
- (2) Interrupteur Marche/Arrêt
- (3) Indicateur d'état de charge
- (4) Accu^{a)}
- (5) Bouton de déverrouillage d'accu^{a)}
- (6) Tubulure de sortie d'air

- (7) Plaque de base
- (8) Levier de sélection de mouvement pendulaire
- (9) Capot d'aspiration
- (10) Socle du guide de coupe **Cut Control**
- (11) Lame de scie
- (12) Fenêtre transparente du guide de coupe **Cut Control**
- (13) Galet de guidage
- (14) Protège-main
- (15) Logement de lame
- (16) LED d'éclairage
- (17) Poignée (surface de préhension isolée)
- (18) Range-lames^{a)}
- (19) Patin de glissement
- (20) Pare-éclats
- (21) Guidage pour la butée parallèle
- (22) Adaptateur d'aspiration^{a)}
- (23) Flexible d'aspiration^{a)}
- (24) Échelle graduée d'angles d'inclinaison
- (25) Vis de la plaque de base
- (26) Marquage pour coupe à 0° **Cut Control**
- (27) Marquage pour coupe à 45° **Cut Control**
- (28) Vis de blocage de la butée parallèle^{a)}
- (29) Butée parallèle avec compas^{a)}
- (30) Pointe de centrage du compas^{a)}

a) **Les accessoires décrits ou illustrés ne sont pas tous compris dans la fourniture. Vous trouverez les accessoires complets dans notre gamme d'accessoires.**

Caractéristiques techniques

| Scie sauteuse | UniversalSaw 18V-100 | |
|--|----------------------|-------------------------------|
| Référence | | 3 603 K11 1.. |
| Présélection de cadence de coupe | | ● |
| Mouvement pendulaire | | ● |
| Tension nominale | V= | 18 |
| Cadence de coupe à vide n ₀ | min ⁻¹ | 0–2 600 |
| Amplitude de course | mm | 20 |
| Profondeur de coupe maxi | | |
| – dans le bois | mm | 100 |
| – dans l'aluminium | mm | 18 |
| – dans l'acier (non allié) | mm | 8 |
| Angle d'inclinaison (gauche/droite) maxi | ° | 45 |
| Poids selon EPTA-Procédure 01:2014 ^{A)} | kg | 2,0 (1,5 Ah)– 2,3 (6,0 Ah) |
| Températures ambiantes recommandées pour la charge | °C | 0 ... +35 |

| Scie sauteuse | UniversalSaw 18V-100 | |
|--|----------------------|--------------|
| Températures ambiantes autorisées pour l'utilisation ^{B)} et pour le stockage | °C | -20 ... +50 |
| Accus recommandés | | PBA 18V...W- |
| Chargeurs recommandés ^{C)} | | AL 18... |

- A) Dépend de l'accu utilisé
 B) Performances réduites à des températures <0 °C
 C) Les chargeurs suivants ne sont pas compatibles avec l'accu
 PBA : AL 1814 CV, AL 1820 CV, AL 1860 CV

Informations sur le niveau sonore/les vibrations

Valeurs d'émissions sonores déterminées selon

EN 62841-2-11.

Le niveau sonore en dB(A) typique de l'outil électroportatif est de : niveau de pression acoustique **83 dB(A)** ; niveau de puissance acoustique **94 dB(A)**. Incertitude K = **5 dB**.

Portez un casque antibruit !

Valeurs globales de vibration $a_{h,v}$ (somme vectorielle sur les trois axes) et incertitude K conformément à

EN 62841-2-11 :

Sciage de panneaux agglomérés avec une lame **T 144 D** :

$a_{h,v} = 10 \text{ m/s}^2$, K = **1,5 m/s**².

Sciage de tôles avec une lame **T 118 A** :

$a_{h,v} = 9 \text{ m/s}^2$, K = **1,5 m/s**².

Le niveau de vibration et la valeur d'émission sonore indiqués dans cette notice d'utilisation ont été mesurés conformément à la norme et peuvent être utilisés pour une comparaison entre les outils électroportatifs. Ils peuvent aussi servir de base à une estimation préliminaire du taux de vibration et du niveau sonore.

Le niveau de vibration et la valeur d'émission sonore indiqués s'appliquent pour les utilisations principales de l'outil électroportatif. Si l'outil électroportatif est utilisé pour d'autres applications, avec d'autres accessoires de travail ou sans avoir fait l'objet d'un entretien régulier, le niveau de vibration et la valeur d'émission sonore peuvent différer. Il peut en résulter des vibrations et un niveau sonore nettement plus élevés pendant toute la durée de travail.

Pour une estimation précise du niveau de vibration et du niveau sonore, il faut aussi prendre en considération les périodes pendant lesquelles l'outil est éteint ou bien en marche sans être vraiment en action. Il peut en résulter au final un niveau de vibration et un niveau sonore nettement plus faibles pendant toute la durée de travail.

Prévoyez des mesures de protection supplémentaires permettant de protéger l'utilisateur de l'effet des vibrations, par exemple : maintenance de l'outil électroportatif et des accessoires de travail, maintien des mains au chaud, organisation des procédures de travail.

Montage

- **Retirez l'accu de l'appareil électroportatif avant toute intervention (opérations d'entretien/de maintenance, changement d'accessoire, etc.) ainsi que lors de son**

transport et rangement. Il y a sinon risque de blessure lorsqu'on appuie par mégarde sur l'interrupteur Marche/Arrêt.

Charge de l'accu

- **N'utilisez que les chargeurs indiqués dans les Caractéristiques techniques.** Seuls ces chargeurs sont adaptés à l'accu Lithium-Ion de votre outil électroportatif.

Remarque : L'accu est fourni partiellement chargé. Pour obtenir les performances maximales, chargez l'accu jusqu'à sa pleine capacité avant la première utilisation.

L'accu Lithium-Ion peut être rechargé à tout moment, sans risquer de réduire sa durée de vie. Le fait d'interrompre le processus de charge n'endommage pas l'accu.

L'accu Lithium-Ion est protégé contre une décharge complète par « Electronic Cell Protection (ECP) » (l'électronique de protection des cellules). Lorsque l'accu est déchargé, l'outil électroportatif s'arrête grâce à un dispositif d'arrêt de protection : l'accessoire de travail ne tourne plus.

- **Après l'arrêt automatique de l'outil électroportatif, n'appuyez plus sur l'interrupteur Marche/Arrêt.** L'accu pourrait être endommagé.

Pour retirer l'accu (**4**), appuyez sur la touche de déverrouillage (**5**) et ressortez l'accu de l'outil électroportatif en le tirant vers le haut. **Ne forcez pas.**

Voyant lumineux d'état de charge de l'accu

Quand l'outil électroportatif est en marche, le voyant lumineux (**3**) indique l'état de charge de l'accu ; il consiste en 3 LED vertes.

| LED | Capacité |
|-----------------------------------|----------|
| 3 LED allumées en vert | 66-100 % |
| 2 LED allumées en vert | 33-66 % |
| 1 LED allumée en vert | 11-33 % |
| Clignotement lent en vert d'1 LED | 0-10 % |

Les 3 LED du voyant lumineux d'état de charge (**3**) se mettent à clignoter rapidement dès que la température de l'accu sort de la plage de températures de fonctionnement admissibles (-20 à +50 °C) et/ou quand la protection contre les surcharges est entrée en action.

Montage/changement de la lame de scie

- **Portez des gants de protection lors du montage ou du remplacement de l'accessoire de travail.** Les accessoires de travail sont tranchants et peuvent devenir chauds lors d'une utilisation prolongée de la scie.

Choix de la lame de scie

Vous trouverez une vue d'ensemble des lames de scie recommandées à la fin de cette notice d'utilisation. Ne montez que des lames à emmanchement à simple accroche (emmanchement en T) ou à emmanchement universel 1/4" (emmanchement en U). Toujours choisir une lame de scie pas plus longue que nécessaire pour la coupe à effectuer.

Pour le sciage de courbes serrées, utilisez des lames de scie fines à chantourner.

Montage de la lame de scie (voir figure A)

► **Nettoyez la queue de la lame avant de la mettre en place.** Une queue sale ne peut pas être fixée de manière sûre et ferme.

Retirez le capot de protection (9).

Glissez le porte-lame (15) vers le haut dans le sens de la flèche. Introduisez jusqu'au dé clic la lame de scie (11) dans le porte-lame avec les dents orientées dans le sens de la coupe.

Lors du montage de la lame de scie, veillez à ce que le dos de la lame se trouve bien dans la gorge du galet de guidage (13).

► **Vérifiez le serrage de la lame.** Une lame qui a du jeu peut tomber et risque de vous blesser.

Retrait de la lame de scie (voir figure B)

Glissez le porte-lame (15) vers le haut dans le sens de la flèche et retirez la lame (11).

Range-lames (accessoire) (voir figure C)

Le range-lames (18) peut contenir au maximum six lames de 110 mm de longueur. Introduisez les lames de scie avec la queue à simple emmanchement (emmanchement en T) dans l'évidement prévu du range-lames. Il est possible de superposer jusqu'à trois lames.

Fermez le range-lames et glissez-le à fond dans l'évidement de la plaque de base (7).

Patin de glissement (voir figure D)

Pour effectuer des coupes sur des surfaces fragiles, il est recommandé de fixer le patin de glissement (19) sur la plaque de base (7) pour éviter de rayer la surface.

Pour fixer le patin de glissement (19), accrochez-le à l'avant de la plaque de base (7) puis appuyez vers le haut à l'arrière et laissez-le s'encliqueter.

Lors de travaux avec le patin de glissement, il n'est pas possible d'utiliser le range-lames (18) et le guide de coupe **Cut Control**.

Pare-éclats (voir figure E)

Le pare-éclats (20) (accessoire) évite la formation d'éclats sur les bords lors du sciage de bois. Le pare-éclats ne peut être utilisé que pour certains types de lames de scie et pour un angle de coupe de 0°. Lors d'un sciage avec le pare-éclats, la plaque de base (7) ne doit pas être déplacée vers l'arrière pour scier près des bords.

Pressez le pare-éclats (20) par le bas dans la plaque de base (7) (avec l'encoche orientée vers le haut, comme sur la figure).

Guide contrôleur de coupe Cut Control

Le guide contrôleur de coupe **Cut Control** permet de guider avec précision l'outil électroportatif le long de la ligne de coupe tracée sur la pièce. Le guide contrôleur de coupe **Cut Control** comprend le guide transparent (12) avec marquages de coupe et le socle (10) pour la fixation à l'outil électroportatif.

Fixation du guide contrôleur Cut Control sur la plaque de base (voir figure F)

Fixez le guide transparent **Cut Control** (12) dans les fixations du socle (10). Exercez ensuite une légère pression sur le socle et laissez-le s'encliqueter dans le guidage (21) de la plaque de base (7).

Aspiration de poussières/de copeaux

Les poussières de matériaux tels que peintures contenant du plomb, certains bois, minéraux ou métaux, peuvent être nuisibles à la santé. Le contact avec les poussières ou leur inhalation peut entraîner des réactions allergiques et/ou des maladies respiratoires auprès de l'utilisateur ou des personnes se trouvant à proximité.

Certaines poussières telles que les poussières de chêne ou de hêtre sont considérées comme cancérigènes, surtout en association avec des additifs pour le traitement du bois (chromate, lasure). Les matériaux contenant de l'amiante ne doivent être travaillés que par des personnes qualifiées.

- Si possible, utilisez un dispositif d'aspiration des poussières approprié au matériau.
- Veillez à bien aérer la zone de travail.
- Il est recommandé de porter un masque respiratoire avec un niveau de filtration de classe P2.

Respectez les règlements spécifiques aux matériaux à traiter en vigueur dans votre pays.

► **Évitez toute accumulation de poussières sur le lieu de travail.** Les poussières peuvent facilement s'enflammer.

Capot de protection (voir figures G et H)

Montez le capot de protection (9) avant de raccorder l'outil électroportatif à un aspirateur.

Placez le capot de protection (9) sur l'outil électroportatif de sorte à ce que ses pattes de fixation extérieures s'encliquettent dans les évidements du carter.

Pour les travaux sans aspirateur ainsi que pour effectuer des coupes biaises, retirez le capot (9). Appuyez pour cela des deux côtés sur le capot au niveau des deux fixations extérieures et retirez-le par l'avant.

Raccordement à un aspirateur (voir figure I)

Emboîtez l'adaptateur d'aspiration (22) (accessoire) à l'extrémité d'un flexible d'aspiration (23) (accessoire) en veillant à ce qu'il s'enclenche. Raccordez l'adaptateur d'aspiration (22) à la tubulure d'aspiration (6) de l'outil électroportatif et le flexible d'aspiration (23) à un aspirateur (accessoire).

Vous trouverez à la fin de cette notice une vue d'ensemble des aspirateurs auxquels peut être raccordé l'outil électroportatif.

Pour obtenir une aspiration optimale, montez si possible le pare-éclats (20).

L'aspirateur doit être conçu pour le type de matériau à scier.

Pour l'aspiration de poussières particulièrement nuisibles à la santé, cancérigènes ou sèches, utilisez un aspirateur spécial.

Mise en marche

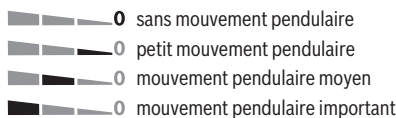
Modes de fonctionnement

- **Retirez l'accu de l'appareil électroportatif avant toute intervention (opérations d'entretien/de maintenance, changement d'accessoire, etc.) ainsi que lors de son transport et rangement.** Il y a sinon risque de blessure lorsqu'on appuie par mégarde sur l'interrupteur Marche/Arrêt.

Réglage du mouvement pendulaire

Le mouvement pendulaire réglable sur quatre positions permet d'adapter la vitesse de coupe, l'amplitude de la course et la qualité de coupe au type de matériau à découper.

L'amplitude du mouvement pendulaire peut être réglée même en cours d'utilisation au moyen du levier de sélection (8).



L'amplitude optimale du mouvement pendulaire pour chaque utilisation doit être déterminée lors d'essais pratiques. Recommandations :

- Pour obtenir des bords de coupe particulièrement nets, optez pour un mouvement pendulaire de faible amplitude ou désactivez le mouvement pendulaire.
- Pour la découpe de matériaux minces (par ex. des tôles), désactivez le mouvement pendulaire.
- Pour les matériaux durs (par ex. l'acier), sélectionnez un mouvement pendulaire de petite amplitude.
- Pour les matériaux tendres et pour découper du bois, sélectionnez l'amplitude de mouvement pendulaire maximale.

Réglage de l'angle d'inclinaison pour coupes biaisées (voir figure J)

La plaque de base (7) peut être orientée vers la droite ou vers la gauche jusqu'à un angle de 45° pour réaliser des coupes biaisées.

Le capot de protection (9) et le pare-éclats (20) ne peuvent pas être utilisés lors de la réalisation de coupes biaisées.

- Retirez le capot de protection (9), le pare-éclats (20) et le patin de glissement (19).
- Retirez le range-lames (18) de la plaque de base (7).
- Desserrez la vis (25) et poussez la plaque de base (7) légèrement en direction de la tubulure d'aspiration (6).
- Pour le réglage précis de l'angle d'inclinaison, la plaque de base dispose à gauche et à droite de crans pré-réglés à 0°, 22,5° et 45°. Basculez la plaque de base (7) dans la position souhaitée d'après l'échelle graduée (24). D'autres angles d'inclinaison peuvent être réglés à l'aide d'un rapporteur.
- Poussez ensuite la plaque de base (7) à fond en direction de la lame de scie (11).

- Resserrez la vis (25).

Suivi du tracé pour les coupes biaisées (voir figure K)

Pour le suivi du tracé se trouvent sur le guide transparent **Cut Control (12)** un marquage (26) pour coupes perpendiculaires à 0° et un marquage (27) pour coupes biaisées vers la droite ou vers la gauche à 45° conformément aux graduations (24).

Pour les angles d'inclinaison compris entre 0° et 45°, le marquage doit être effectué proportionnellement. Il est possible de marquer sur le guide transparent **Cut Control (12)** des angles supplémentaires avec un feutre effaçable.

Pour effectuer des coupes avec précision, nous recommandons d'effectuer au préalable une coupe d'essai.

Déplacement vers l'arrière de la plaque de base (voir figure J)

Pour scier près d'un bord, vous pouvez déplacer la plaque de base (7) vers l'arrière.

Retirez le range-lames (18) de la plaque de base (7) et retirez aussi le patin de glissement (19).

Desserrez la vis (25) et glissez la plaque de base (7) à fond en direction de la tubulure d'aspiration (6).

Resserrez la vis (25).

Quand la plaque de base (7) est déplacée vers l'arrière, seules des coupes à 0° peuvent être effectuées. Il n'est par ailleurs pas possible d'utiliser le guide de coupe **Cut Control** avec le socle (10), la butée parallèle avec compas (29) (accessoire) et le pare-éclats (20).

Mise en marche

Montage de l'accu

Remarque : L'utilisation d'accus non conçus pour votre outil électroportatif peut entraîner des dysfonctionnements ou endommager l'outil électroportatif.

Insérez l'accru chargé (4) dans la poignée jusqu'à ce qu'il s'encliquette de façon perceptible.

Mise en marche/arrêt

Pour **mettre en marche** l'outil électroportatif, actionnez d'abord le verrouillage d'enclenchement (1). Appuyez ensuite sur l'interrupteur Marche/Arrêt (2) et maintenez-le enfoncé.

La LED s'allume dès que l'interrupteur Marche/Arrêt (2) est enfoncé un peu ou complètement. Elle permet d'éclairer la zone de travail dans les endroits sombres.

Pour **arrêter** l'outil électroportatif, relâchez l'interrupteur Marche/Arrêt (2).

Remarque : Pour des raisons de sécurité, il n'est pas possible de verrouiller l'interrupteur Marche/Arrêt (2). Ce dernier doit rester constamment enfoncé pendant l'utilisation de l'outil électroportatif.

Réglage de la cadence de coupe

La cadence de coupe peut être modifiée en continu en exerçant une pression plus ou moins importante sur l'interrupteur Marche/Arrêt (2).

Une légère pression sur l'interrupteur Marche/Arrêt (2) donne une faible cadence de coupe. Plus la pression exercée sur l'interrupteur est élevée, plus la cadence de coupe augmente.

La cadence de coupe idéale dépend de la nature du matériau et des conditions de travail. Il est conseillé de la déterminer en procédant à des essais préalables.

Il est recommandé de réduire la cadence de coupe au moment où la lame de scie est appliquée contre la pièce ainsi que lors de la découpe de matières plastiques ou d'aluminium.

Lors de travaux de coupe assez longs avec une faible cadence de coupe, l'outil électroportatif risque de chauffer fortement. Retirez la lame de scie et faites tourner l'outil électroportatif à sa cadence de coupe maximale pendant environ 3 minutes afin de refroidir le moteur.

Protection contre les surcharges en cas de surchauffe

Si l'outil électroportatif est utilisé de manière conforme, tout risque de surcharge est exclu. En cas de trop forte sollicitation de l'outil ou de surchauffe de l'accu, la vitesse de rotation est réduite ou l'outil électroportatif s'arrête. Après une réduction de la vitesse de rotation, l'outil électroportatif ne se remet à fonctionner à pleine vitesse qu'une fois que la température de l'accu repasse dans la plage des températures admissibles ou que l'outil est moins sollicité. Après un arrêt automatique, éteignez l'outil électroportatif pour laisser refroidir l'accu puis remettez-le en marche.

Les 3 LED du voyant lumineux d'état de charge (3) se mettent à clignoter rapidement dès que la température de l'accu sort de la plage de températures de fonctionnement admissibles (-20 à +50 °C) et/ou quand la protection contre les surcharges est entrée en action.

Instructions d'utilisation

- ▶ **Retirez l'accu de l'appareil électroportatif avant toute intervention (opérations d'entretien/de maintenance, changement d'accessoire, etc.) ainsi que lors de son transport et rangement.** Il y a sinon risque de blessure lorsqu'on appuie par mégarde sur l'interrupteur Marche/Arrêt.
- ▶ **Arrêtez immédiatement l'appareil électroportatif lorsque la lame coince.**
- ▶ **Pour travailler de petites pièces ou des pièces de faible épaisseur, utilisez un support stable ou une table de sciage (accessoire).**

Coupes plongeantes (voir figure L)

- ▶ **Il n'est possible d'effectuer des coupes plongeantes que pour des matériaux tendres tels que le bois, les plaques de plâtre, etc. !**

N'utilisez que des lames pour effectuer des coupes plongeantes. Les coupes plongeantes ne sont possibles qu'avec un angle d'inclinaison de 0°.

Positionnez l'outil électroportatif avec le bord avant de la plaque de base (7) sur la pièce, sans que la lame de scie (11) ne vienne en contact avec la pièce, et mettez l'outil électroportatif en marche. Si l'outil électroportatif dispose

d'un variateur de vitesse, sélectionnez la cadence de coupe maximale. Appliquez fermement l'outil électroportatif contre la pièce et laissez lentement la lame plonger dans la pièce.

Dès que la plaque de base (7) repose de toute sa surface sur la pièce, mettez-vous à scier le long de la ligne de coupe préalablement tracée.

Butée parallèle avec compas (accessoire)

La butée parallèle avec compas (29) (accessoire) ne peut être utilisée que pour les pièces dont l'épaisseur ne dépasse pas 30 mm.

Retirez le socle **Cut Control** (10) de la plaque de base (7). Exercez pour cela une légère pression sur le socle et retirez-le du guidage (21).

Coupes parallèles (voir figure M) : desserrez la vis de blocage (28) et faites passer l'échelle graduée de la butée parallèle à travers le guidage (21) de la plaque de base. Réglez la largeur de coupe souhaitée sur l'échelle graduée se trouvant sur le bord intérieur de la plaque de base. Resserrez la vis de blocage (28).

Coupes circulaires (voir figure N) : percez près de la ligne de coupe, à l'intérieur du cercle à découper, un trou de diamètre suffisant pour permettre le passage de la lame de scie. Élargissez le trou à l'aide d'une fraise ou d'une lime pour permettre à la lame de scie d'être au ras de la ligne de coupe. Placez la vis de blocage (28) de l'autre côté de la butée parallèle. Faites passer l'échelle graduée de la butée parallèle à travers le guidage (21) de la plaque de base. Percez dans la pièce un trou au centre de la découpe à effectuer. Insérez la pointe de centrage (30) dans l'ouverture intérieure de la butée parallèle et dans le trou percé. Réglez le rayon sur l'échelle graduée se trouvant sur le bord intérieur de la plaque de base. Resserrez la vis de blocage (28).

Liquides de refroidissement/lubrifiant

Pour la découpe de métal, appliquez un lubrifiant ou un liquide de refroidissement le long de la ligne de coupe.

Indications pour une utilisation optimale de la batterie

Protégez l'accu de l'humidité et de l'eau.

Ne stockez l'accu que dans la plage de températures de -20 à 50 °C. Ne laissez par ex. pas l'accu dans une voiture en plein été.

Nettoyez de temps en temps les orifices de ventilation de l'accu à l'aide d'un pinceau doux, propre et sec.

Une baisse notable de l'autonomie de l'accu au fil des recharges effectuées indique que l'accu est arrivé en fin de vie et qu'il doit être remplacé.

Respectez les indications concernant l'élimination.

Entretien et Service après-vente

Nettoyage et entretien

- ▶ **Retirez l'accu de l'appareil électroportatif avant toute intervention (opérations d'entretien/de maintenance, changement d'accessoire, etc.) ainsi que lors de son transport et rangement.** Il y a sinon risque de blessure

lorsqu'on appuie par mégarde sur l'interrupteur Marche/Arrêt.

► **Tenez toujours propres l'outil électroportatif ainsi que les fentes de ventilation afin d'obtenir un travail impeccable et sûr.**

Nettoyez régulièrement le porte-lame. Pour ce faire, retirez la lame de scie de l'outil électroportatif et tapotez légèrement l'outil électroportatif contre une surface plane pour faire tomber les poussières.

Un fort encrassement de l'outil électroportatif risque d'altérer son bon fonctionnement. Pour cette raison, ne sciez jamais les matériaux produisant beaucoup de poussière par dessous ou dans une position en hauteur.

Si l'évacuation de la poussière se fait mal, arrêtez l'outil électroportatif, débranchez l'aspirateur et retirez la poussière et les copeaux.

Graissez de temps en temps le galet de guidage (13) avec une goutte d'huile.

Contrôlez régulièrement l'état du galet de guidage (13). S'il est usé, faites-le remplacer dans un centre de service après-vente pour outillage **Bosch** agréé.

Service après-vente et conseil utilisateurs

Notre Service après-vente répond à vos questions concernant la réparation et l'entretien de votre produit et les pièces de rechange. Vous trouverez des vues éclatées et des informations sur les pièces de rechange sur le site :

www.bosch-pt.com

L'équipe de conseil utilisateurs Bosch se tient à votre disposition pour répondre à vos questions concernant nos produits et leurs accessoires.

Pour toute demande de renseignement ou toute commande de pièces de rechange, précisez impérativement la référence à 10 chiffres figurant sur l'étiquette signalétique du produit.

France

Réparer un outil Bosch n'a jamais été aussi simple, et ce, en moins de 5 jours, grâce à SAV DIRECT, notre formulaire de retour en ligne que vous trouverez sur notre site internet www.bosch-pt.fr à la rubrique Services. Vous y trouverez également notre boutique de pièces détachées en ligne où vous pouvez passer directement vos commandes.

Vous êtes un utilisateur, contactez : Le Service Clientèle Bosch Outillage Electroportatif

Tel. : 09 70 82 12 99 (Numéro non surtaxé au prix d'un appel local)

E-Mail : sav.outillage-electroportatif@fr.bosch.com

Vous êtes un revendeur, contactez :

Robert Bosch (France) S.A.S.

Service Après-Vente Electroportatif

126, rue de Stalingrad

93705 DRANCY Cédex

Tel. : (01) 43119006

E-Mail : sav-bosch.outillage@fr.bosch.com

Vous trouverez d'autres adresses du service après-vente sous :

www.bosch-pt.com/serviceaddresses

Transport

Les accus Lithium-ion sont soumis à la réglementation relative au transport de matières dangereuses. Pour le transport par voie routière, aucune mesure supplémentaire n'a besoin d'être prise.

Lors d'une expédition par un tiers (par ex. transport aérien ou entreprise de transport), des mesures spécifiques doivent être prises concernant l'emballage et le marquage. Pour la préparation de l'envoi, faites-vous conseiller par un expert en transport de matières dangereuses.

N'expédiez que des accus dont le boîtier n'est pas endommagé. Recouvrez les contacts non protégés et emballez l'accu de manière à ce qu'il ne puisse pas se déplacer dans l'emballage. Veuillez également respecter les réglementations supplémentaires éventuellement en vigueur.

Élimination des déchets



Les outils électroportatifs, les accus ainsi que leurs accessoires et emballages doivent être rapportés dans un centre de recyclage respectueux de l'environnement.



Ne jetez pas les outils électroportatifs et les accus/piles avec les ordures ménagères !

Seulement pour les pays de l'UE :

Conformément à la directive européenne 2012/19/UE, les outils électroportatifs hors d'usage, et conformément à la directive européenne 2006/66/CE, les accus/piles usagés ou défectueux doivent être éliminés séparément et être recyclés en respectant l'environnement.

Accus/piles :

Li-Ion :

Veuillez respecter les indications se trouvant dans le chapitre Transport (voir « Transport », Page 29).



Español

Indicaciones de seguridad

Indicaciones generales de seguridad para herramientas eléctricas

⚠️ ADVERTEN- CIA Lea íntegramente las advertencias de peligro, las instrucciones, las indicaciones y las especificaciones entregadas con esta herramienta eléctrica. En caso de no atenderse a las instrucciones siguientes, ello puede

ocasionar una descarga eléctrica, un incendio y/o una lesión grave.

Guardar todas las advertencias de peligro e instrucciones para futuras consultas.

El término "herramienta eléctrica" empleado en las siguientes advertencias de peligro se refiere a herramientas eléctricas de conexión a la red (con cable de red) y a herramientas eléctricas accionadas por acumulador (sin cable de red).

Seguridad del puesto de trabajo

- ▶ **Mantenga el área de trabajo limpia y bien iluminada.** Las áreas desordenadas u oscuras pueden provocar accidentes.
- ▶ **No utilice herramientas eléctricas en un entorno con peligro de explosión, en el que se encuentren combustibles líquidos, gases o material en polvo.** Las herramientas eléctricas producen chispas que pueden llegar a inflamar los materiales en polvo o vapores.
- ▶ **Mantenga alejados a los niños y otras personas de su puesto de trabajo al emplear la herramienta eléctrica.** Una distracción le puede hacer perder el control sobre la herramienta eléctrica.

Seguridad eléctrica

- ▶ **El enchufe de la herramienta eléctrica debe corresponder a la toma de corriente utilizada. No es admisible modificar el enchufe en forma alguna. No emplear adaptadores en herramientas eléctricas dotadas con una toma de tierra.** Los enchufes sin modificar adecuados a las respectivas tomas de corriente reducen el riesgo de una descarga eléctrica.
- ▶ **Evite que su cuerpo toque partes conectadas a tierra como tuberías, radiadores, cocinas y refrigeradores.** El riesgo a quedar expuesto a una sacudida eléctrica es mayor si su cuerpo tiene contacto con tierra.
- ▶ **No ponga la herramienta eléctrica a la lluvia o a condiciones húmedas.** Existe el peligro de recibir una descarga eléctrica si penetran ciertos líquidos en la herramienta eléctrica.
- ▶ **No abuse del cable de red. No utilice el cable de red para transportar o colgar la herramienta eléctrica, ni tire de él para sacar el enchufe de la toma de corriente. Mantenga el cable de red alejado del calor, aceite, esquinas cortantes o piezas móviles.** Los cables de red dañados o enredados pueden provocar una descarga eléctrica.
- ▶ **Al trabajar con la herramienta eléctrica a la intemperie utilice solamente cables de prolongación apropiados para su uso al aire libre.** La utilización de un cable de prolongación adecuado para su uso en exteriores reduce el riesgo de una descarga eléctrica.
- ▶ **Si fuese imprescindible utilizar la herramienta eléctrica en un entorno húmedo, es necesario conectarla a través de un dispositivo de corriente residual (RCD) de seguridad (fusible diferencial).** La aplicación de un fusible diferencial reduce el riesgo a exponerse a una descarga eléctrica.

Seguridad de personas

- ▶ **Esté atento a lo que hace y emplee sentido común cuando utilice una herramienta eléctrica. No utilice la herramienta eléctrica si estuviese cansado, ni tampoco después de haber consumido drogas, alcohol o medicamentos.** El no estar atento durante el uso de la herramienta eléctrica puede provocarle serias lesiones.
 - ▶ **Utilice un equipo de protección personal. Utilice siempre una protección para los ojos.** El riesgo a lesionarse se reduce considerablemente si se utiliza un equipo de protección adecuado como una mascarilla antipolvo, zapatos de seguridad con suela antideslizante, casco, o protectores auditivos.
 - ▶ **Evite una puesta en marcha involuntaria. Asegurarse de que la herramienta eléctrica esté desconectada antes de conectarla a la toma de corriente y/o al montar el acumulador, al recogerla y al transportarla.** Si transporta la herramienta eléctrica sujetándola por el interruptor de conexión/desconexión, o si alimenta la herramienta eléctrica estando ésta conectada, ello puede dar lugar a un accidente.
 - ▶ **Retire las herramientas de ajuste o llaves fijas antes de conectar la herramienta eléctrica.** Una herramienta de ajuste o llave fija colocada en una pieza rotante puede producir lesiones al poner a funcionar la herramienta eléctrica.
 - ▶ **Evite posturas arriesgadas. Trabaje sobre una base firme y mantenga el equilibrio en todo momento.** Ello le permitirá controlar mejor la herramienta eléctrica en caso de presentarse una situación inesperada.
 - ▶ **Lleve puesta una vestimenta de trabajo adecuada. No utilice vestimenta amplia ni joyas. Mantenga su pelo y vestimenta alejados de las piezas móviles.** La vestimenta suelta, el pelo largo y las joyas se pueden enganchar con las piezas en movimiento.
 - ▶ **Si se proporcionan dispositivos para la conexión de las instalaciones de extracción y recogida de polvo, asegúrese que éstos estén conectados y que sean utilizados correctamente.** El empleo de estos equipos reduce los riesgos derivados del polvo.
 - ▶ **No permita que la familiaridad ganada por el uso frecuente de herramientas eléctricas lo deje caer en la complacencia e ignoren las normas de seguridad de herramientas.** Una acción negligente puede causar lesiones graves en una fracción de segundo.
- Uso y trato cuidadoso de herramientas eléctricas**
- ▶ **No sobrecargue la herramienta eléctrica. Utilice la herramienta eléctrica adecuada para su aplicación.** Con la herramienta eléctrica adecuada podrá trabajar mejor y más seguro dentro del margen de potencia indicado.
 - ▶ **No utilice la herramienta eléctrica si el interruptor está defectuoso.** Las herramientas eléctricas que no se puedan conectar o desconectar son peligrosas y deben hacerse reparar.
 - ▶ **Saque el enchufe de la red y/o retire el acumulador desmontable de la herramienta eléctrica, antes de re-**

alizar un ajuste, cambiar de accesorio o al guardar la herramienta eléctrica. Esta medida preventiva reduce el riesgo a conectar accidentalmente la herramienta eléctrica.

- ▶ **Guarde las herramientas eléctricas fuera del alcance de los niños. No permita la utilización de la herramienta eléctrica a aquellas personas que no estén familiarizadas con su uso o que no hayan leído estas instrucciones.** Las herramientas eléctricas utilizadas por personas inexpertas son peligrosas.
- ▶ **Cuide las herramientas eléctricas y los accesorios. Controle la alineación de las piezas móviles, rotura de piezas y cualquier otra condición que pudiera afectar el funcionamiento de la herramienta eléctrica. En caso de daño, la herramienta eléctrica debe repararse antes de su uso.** Muchos de los accidentes se deben a herramientas eléctricas con un mantenimiento deficiente.
- ▶ **Mantenga los útiles limpios y afilados.** Los útiles mantenidos correctamente se dejan guiar y controlar mejor.
- ▶ **Utilice la herramienta eléctrica, los accesorios, los útiles, etc. de acuerdo a estas instrucciones, considerando en ello las condiciones de trabajo y la tarea a realizar.** El uso de herramientas eléctricas para trabajos diferentes de aquellos para los que han sido concebidas puede resultar peligroso.
- ▶ **Mantenga las empuñaduras y las superficies de las empuñaduras secas, limpias y libres de aceite y grasa.** Las empuñaduras y las superficies de las empuñaduras resbaladizas no permiten un manejo y control seguro de la herramienta eléctrica en situaciones imprevistas.

Trato y uso cuidadoso de herramientas accionadas por acumulador

- ▶ **Solamente recargar los acumuladores con los cargadores especificados por el fabricante.** Existe un riesgo de incendio al intentar cargar acumuladores de un tipo diferente al previsto para el cargador.
- ▶ **Utilice las herramientas eléctricas sólo con los acumuladores específicamente designados.** El uso de otro tipo de acumuladores puede provocar daños e incluso un incendio.
- ▶ **Si no utiliza el acumulador, guárdelo separado de objetos metálicos, como clips de papel, monedas, llaves, clavos, tornillos u otros objetos metálicos pequeños que pudieran puentear sus contactos.** El cortocircuito de los contactos del acumulador puede causar quemaduras o un incendio.
- ▶ **La utilización inadecuada del acumulador puede provocar fugas de líquido. Evite el contacto con él. En caso de un contacto accidental, enjuagar el área afectada con abundante agua. En caso de un contacto con los ojos, recurra además inmediatamente a ayuda médica.** El líquido del acumulador puede irritar la piel o producir quemaduras.
- ▶ **No emplee acumuladores o útiles dañados o modificados.** Los acumuladores dañados o modificados pueden

comportarse en forma imprevisible y producir un fuego, explosión o peligro de lesión.

- ▶ **No exponga un paquete de baterías o una herramienta eléctrica al fuego o a una temperatura demasiado alta.** La exposición al fuego o a temperaturas sobre 130 °C puede causar una explosión.
- ▶ **Siga todas las instrucciones para la carga y no cargue nunca el acumulador o la herramienta eléctrica a una temperatura fuera del margen correspondiente especificado en las instrucciones.** Una carga inadecuada o a temperaturas fuera del margen especificado puede dañar el acumulador y aumentar el riesgo de incendio.

Servicio

- ▶ **Únicamente deje reparar su herramienta eléctrica por un experto cualificado, empleando exclusivamente piezas de repuesto originales.** Solamente así se mantiene la seguridad de la herramienta eléctrica.
- ▶ **No repare los acumuladores dañados.** El entretenimiento de los acumuladores sólo debe ser realizado por el fabricante o un servicio técnico autorizado.

Instrucciones de seguridad para sierras de calar

- ▶ **Sujete la herramienta eléctrica por las superficies de agarre aisladas al realizar trabajos en los que el accesorio de corte pueda entrar en contacto con conductores eléctricos ocultos.** En el caso del contacto del accesorio de corte con conductores "bajo tensión", las partes metálicas expuestas de la herramienta eléctrica pueden quedar "bajo tensión" y dar al operador una descarga eléctrica.
- ▶ **Utilice mordazas u otra forma práctica de asegurar y apoyar la pieza de trabajo en una plataforma estable.** La sujeción de la pieza de trabajo con las manos o contra el cuerpo hace que esté inestable y puede llevar a perder el control.
- ▶ **Mantenga alejadas las manos del área de corte. No alcance debajo de la pieza de trabajo.** Podría accidentarse al tocar la hoja de sierra.
- ▶ **Solamente aproxime la herramienta eléctrica en funcionamiento contra la pieza de trabajo.** En caso contrario puede que retroceda bruscamente el aparato al engancharse el útil en la pieza de trabajo.
- ▶ **Asegúrese de que la placa base descansa de forma segura durante el aserrado.** Una hoja de sierra ladeada puede romperse o provocar un retroceso brusco del aparato.
- ▶ **Al terminar el proceso de trabajo, desconecte la herramienta eléctrica y espere a que ésta se haya detenido completamente antes de sacar la hoja de sierra de la ranura de corte.** Ello le permite depositar de forma segura la herramienta eléctrica sin peligro de que ésta retroceda de forma brusca.
- ▶ **Espere a que se haya detenido la herramienta eléctrica antes de depositarla.** El útil puede engancharse y hacerle perder el control sobre la herramienta eléctrica.

- ▶ **Solamente utilice hojas de sierra sin daños y en perfecto estado.** Las hojas de sierra deformadas o melladas pueden romperse, mermar la calidad de corte, o provocar un retroceso brusco del aparato.
- ▶ **Después de desconectar el aparato no trate de frenar la hoja de sierra contrapresionándola lateralmente.** La hoja de sierra podría dañarse, romperse o provocar un retroceso brusco del aparato.
- ▶ **Utilice la herramienta eléctrica únicamente con la placa base.** Al trabajar sin placa base, existe el riesgo de no poder controlar la herramienta eléctrica.
- ▶ **Utilice unos aparatos de exploración adecuados para detectar conductores o tuberías ocultas, o consulte a sus compañías abastecedoras.** El contacto con conductores eléctricos puede provocar un incendio o una electrocución. Al dañar una tubería de gas puede producirse una explosión. La perforación de una tubería de agua puede causar daños materiales.
- ▶ **En caso de daño y uso inapropiado del acumulador pueden emanar vapores. El acumulador se puede quemar o explotar.** En tal caso, busque un entorno con aire fresco y acuda a un médico si nota molestias. Los vapores pueden llegar a irritar las vías respiratorias.
- ▶ **No intente abrir el acumulador.** Podría provocar un cortocircuito.
- ▶ **Mediante objetos puntiagudos, como p. ej. clavos o destornilladores, o por influjo de fuerza exterior se puede dañar el acumulador.** Se puede generar un cortocircuito interno y el acumulador puede arder, humear, explotar o sobrecalentarse.
- ▶ **Utilice el acumulador únicamente en productos del fabricante.** Solamente así queda protegido el acumulador contra una sobrecarga peligrosa.



Proteja la batería del calor excesivo, además de, p. ej., una exposición prolongada al sol, la suciedad, el fuego, el agua o la humedad. Existe riesgo de explosión y cortocircuito.



Descripción del producto y servicio



Lea íntegramente estas indicaciones de seguridad e instrucciones. Las faltas de observación de las indicaciones de seguridad y de las instrucciones pueden causar descargas eléctricas, incendios y/o lesiones graves.

Por favor, observe las ilustraciones en la parte inicial de las instrucciones de servicio.

Utilización reglamentaria

El aparato ha sido diseñado para serrar y recortar sobre una base firme, madera, plástico, metal, planchas de cerámica y caucho. Es adecuada para efectuar cortes rectos y en curva con un ángulo de inglete de hasta 45°. Utilice las hojas de sierra recomendadas.

Componentes principales

La numeración de los componentes está referida a la imagen de la herramienta eléctrica en la página ilustrada.

- (1) Bloqueo de conexión para interruptor de conexión/desconexión
- (2) Interruptor de conexión/desconexión
- (3) Indicador del estado de carga del acumulador
- (4) Acumulador^{a)}
- (5) Tecla de desenclavamiento del acumulador^{a)}
- (6) Boquilla de aspiración
- (7) Placa base
- (8) Palanca para ajuste del movimiento pendular
- (9) Cubierta protectora para aspiración
- (10) Base para el control de líneas de corte **Cut Control**
- (11) Hoja de sierra
- (12) Ventana de visualización de control de líneas de corte **Cut Control**
- (13) Rodillo guía
- (14) Protección contra contacto
- (15) Alojamiento de la hoja de sierra
- (16) Luz de trabajo
- (17) Empuñadura (zona de agarre aislada)
- (18) Depósito para hojas de sierra^{a)}
- (19) Patín
- (20) Protección para cortes limpios
- (21) Guía para el tope paralelo
- (22) Adaptador de aspiración^{a)}
- (23) Manguera de aspiración^{a)}
- (24) Escala para el ángulo de inglete
- (25) Tornillo de placa base
- (26) Marca de corte para 0° **Cut Control**
- (27) Marca de posición para 45° **Cut Control**
- (28) Tornillo de sujeción del tope paralelo^{a)}
- (29) Tope paralelo con cortador de círculos^{a)}
- (30) Punta de centrado del cortador de círculos^{a)}

a) **Los accesorios descritos e ilustrados no corresponden al material que se adjunta de serie. La gama completa de accesorios opcionales se detalla en nuestro programa de accesorios.**

Datos técnicos

| Sierra de calar | UniversalSaw 18V-100 | |
|--|----------------------|----------------------|
| Número de artículo | | 3 603 K11 1.. |
| Control del número de revoluciones | | ● |
| Movimiento pendular | | ● |
| Tensión nominal | V = | 18 |
| Número de carreras en vacío n ₀ | min ⁻¹ | 0-2600 |
| Carrera | mm | 20 |

| Sierra de calar | UniversalSaw 18V-100 | |
|---|----------------------|-------------------------------|
| máx. profundidad de corte | | |
| – en madera | mm | 100 |
| – en aluminio | mm | 18 |
| – en acero (no aleado) | mm | 8 |
| Ángulo de corte (izquierda/de-recha), máx. | ° | 45 |
| Peso según EPTA-Procedure 01:2014 ^{A)} | kg | 2,0 (1,5 Ah)– 2,3 (6,0 Ah) |
| Temperatura ambiente recomendada durante la carga | °C | 0 ... +35 |
| Temperatura ambiente permitida durante el funcionamiento ^{B)} y en el almacenamiento | °C | –20 ... +50 |
| Acumuladores recomendados | PBA 18V...W- | |
| Cargadores recomendados ^{C)} | AL 18... | |

A) dependiente del acumulador utilizado

B) potencia limitada a temperaturas <0 °C

C) Los siguientes cargadores no son compatibles con el acumulador PBA: AL 1814 CV, AL 1820 CV, AL 1860 CV

Información sobre ruidos y vibraciones

Valores de emisión de ruidos determinados según

EN 62841-2-11.

El nivel de ruidos valorado con A de la herramienta eléctrica asciende típicamente a: nivel de presión acústica **83 dB(A)**; nivel de potencia acústica **94 dB(A)**. Inseguridad K = **5 dB**.

¡Utilice protección para los oídos!

Valores totales de vibraciones a_v (suma de vectores de tres direcciones) e inseguridad K determinados según

EN 62841-2-11:

Aserrado de planchas aglomeradas con hoja de sierra

T 144 D:

$a_{h,B} = 10 \text{ m/s}^2$, $K = 1,5 \text{ m/s}^2$,

aserrado de chapas de metal con hoja de sierra **T 118 A:**

$a_{h,M} = 9 \text{ m/s}^2$, $K = 1,5 \text{ m/s}^2$.

El nivel de vibraciones y el valor de emisiones de ruidos indicados en estas instrucciones han sido determinados según un procedimiento de medición normalizado y pueden servir como base de comparación con otras herramientas eléctricas. También son adecuados para estimar provisionalmente la emisión de vibraciones y ruidos.

El nivel de vibraciones y el valor de emisiones de ruidos indicados han sido determinados para las aplicaciones principales de la herramienta eléctrica. Por ello, el nivel de vibraciones y el valor de emisiones de ruidos pueden ser diferentes si la herramienta eléctrica se utiliza para otras aplicaciones, con útiles diferentes, o si el mantenimiento de la misma fuese deficiente. Ello puede suponer un aumento drástico de la emisión de vibraciones y de ruidos durante el tiempo total de trabajo.

Para determinar con exactitud las emisiones de vibraciones y de ruidos, es necesario considerar también aquellos tiempos en los que el aparato esté desconectado, o bien, esté en

funcionamiento, pero sin ser utilizado realmente. Ello puede suponer una disminución drástica de las emisiones de vibraciones y de ruidos durante el tiempo total de trabajo.

Fije unas medidas de seguridad adicionales para proteger al usuario de los efectos por vibraciones, como por ejemplo: Mantenimiento de la herramienta eléctrica y de los útiles, conservar calientes las manos, organización de las secuencias de trabajo.

Montaje

► **Desmante el acumulador antes de manipular la herramienta eléctrica (p. ej. en el mantenimiento, cambio de útil, etc.) así como al transportarla y guardarla.** En caso contrario podría accidentarse al accionar fortuitamente el interruptor de conexión/desconexión.

Carga del acumulador

► **Utilice únicamente los cargadores que se enumeran en los datos técnicos.** Solamente estos cargadores han sido especialmente adaptados a los acumuladores de iones de litio empleados en su herramienta eléctrica.

Indicación: El acumulador se suministra parcialmente cargado. Con el fin de obtener la plena potencia del acumulador, antes de su primer uso, cárguelo completamente en el cargador.

El acumulador de iones de litio puede recargarse siempre que se quiera, sin que ello merme su vida útil. Una interrupción del proceso de carga no afecta al acumulador.

El acumulador de iones de litio está protegido contra descarga total gracias al sistema de protección electrónica de celdas "Electronic Cell Protection (ECP)". Si el acumulador está descargado, un circuito de protección se encarga de desconectar la herramienta eléctrica. El útil deja de moverse.

► **En caso de una desconexión automática de la herramienta eléctrica no mantenga accionado el interruptor de conexión/desconexión.** El acumulador podría dañarse.

Para la extracción del acumulador **(4)**, presione la tecla de desenclavamiento **(5)** y tire hacia arriba el acumulador de la herramienta eléctrica. **No proceda con brusquedad.**

Indicador del estado de carga del acumulador

Con la herramienta eléctrica conectada, el indicador de estado de carga del acumulador **(3)** indica el estado de carga del acumulador y consta de 3 LEDs verdes.

| LEDs | Capacidad |
|---------------------------------|-----------|
| Luz permanente 3× verde | 66–100 % |
| Luz permanente 2× verde | 33–66 % |
| Luz permanente 1× verde | 11–33 % |
| Luz intermitente lenta 1× verde | 0–10 % |

Los 3 LEDs del indicador de estado del acumulador **(3)** parpadean rápidamente, si la temperatura del acumulador está fuera del margen de temperatura de servicio de –20 hasta +50 °C y/o ha reaccionado la protección contra sobrecarga.

Montaje y cambio de la hoja de sierra

- **Al montar o cambiar el útil utilice unos guantes de protección.** Los útiles son afilados y se pueden calentar con el uso prolongado.

Selección de la hoja de sierra

Una vista de conjunto de hojas de sierra recomendadas se encuentra al final de estas instrucciones. Utilice solamente hojas de sierra con vástago de una leva (vástago T) o con vástago universal de 1/4" (vástago U). La longitud de la hoja de sierra no debe ser mayor que aquella precisada para el corte.

Para efectuar cortes en curva de radio pequeño emplee una hoja de sierra estrecha.

Colocar la hoja de sierra (ver figura A)

- **Limpie el vástago de la hoja de sierra antes de su montaje.** Un vástago sucio no permite una sujeción firme del mismo.

En caso necesario, quite la cubierta protectora (9).

Desplace el alojamiento de la hoja de sierra (15) en dirección de la flecha, hacia arriba. Empuje la hoja de sierra (11), con los dientes en la dirección de corte, hasta el tope en el alojamiento de la hoja de sierra.

Al colocar la hoja de sierra, asegúrese de que el dorso de la hoja de la sierra quede en la ranura del rodillo guía (13).

- **Controle la sujeción firme de la hoja de sierra.** Una hoja de sierra floja puede llegar a salirse de su alojamiento y lesionarle.

Retirar la hoja de sierra (ver figura B)

Desplace el alojamiento de la hoja de sierra (15) en dirección de la flecha, hacia arriba, y retire la hoja de sierra (11).

Depósito para hojas de sierra (accesorio) (ver figura C)

En el depósito para hojas de sierra (18) puede guardar hasta seis hojas de sierra con una longitud máxima de 110 mm.

Aloje las hojas de sierra con el vástago de una leva (vástago T) en el rebaje previsto para tal fin en el depósito. En éste pueden guardarse apiladas hasta tres hojas de sierra.

Cierre el depósito para hojas de sierra y empujelo hasta el tope en la abertura de la placa base (7).

Patín (ver figura D)

En el caso de la mecanización de superficies sensibles, puede colocar el patín (19) sobre la placa base (7), para evitar rasguños sobre la superficie.

Para colocar el patín (19), engánchelo delante en la placa base (7), presiónelo detrás hacia arriba y déjelo encastrar.

Al trabajar con el patín, no se puede utilizar el depósito para hojas de sierra (18) ni el control de líneas de corte

Cut Control.

Protección para cortes limpios (ver figura E)

La protección para cortes limpios (20) (accesorio) puede evitar la rotura de la superficie en el aserrado de madera. La protección para cortes limpios sólo se puede utilizar en determinados tipos de hojas de sierra y sólo con un ángulo de

corte de 0°. Al aserrar con la protección para cortes limpios, la placa base (7) no se debe desplazar hacia atrás para aserrar cerca del borde.

Empuje la protección para cortes limpios (20) desde abajo en la placa base (7) (como se muestra en la figura con la muesca hacia arriba).

Control del corte Cut Control

El control del corte **Cut Control** posibilita la guía precisa de la herramienta eléctrica a lo largo de una línea de corte marcada sobre la pieza de trabajo. Al **Cut Control** pertenecen la ventana de visualización (12) con las marcas de corte y la base (10) para la fijación en la herramienta eléctrica.

Fijar el Cut Control en la placa base (ver figura F)

Fije firmemente la ventana de visualización para **Cut Control** (12) en el soporte en la base (10). Luego, comprima ligeramente la base y déjela encastrar en la guía (21) de la placa base (7).

Aspiración de polvo y virutas

El polvo de ciertos materiales como, pinturas que contengan plomo, ciertos tipos de madera y algunos minerales y metales, puede ser nocivo para la salud. El contacto y la inspiración de estos polvos pueden provocar en el usuario o en las personas circundantes reacciones alérgicas y/o enfermedades respiratorias.

Ciertos polvos como los de roble, encina y haya son considerados como cancerígenos, especialmente en combinación con los aditivos para el tratamiento de la madera (cromatos, conservantes de la madera). Los materiales que contengan amianto solamente deberán ser procesados por especialistas.

- A ser posible utilice un equipo para aspiración de polvo apropiado para el material a trabajar.
- Observe que esté bien ventilado el puesto de trabajo.
- Se recomienda una mascarilla protectora con un filtro de la clase P2.

Observe las prescripciones vigentes en su país sobre los materiales a trabajar.

► Evite acumulaciones de polvo en el puesto de trabajo.

Los materiales en polvo se pueden inflamar fácilmente.

Cubierta protectora (ver figuras G y H)

Monte la cubierta protectora (9), antes de conectar la herramienta eléctrica a una aspiración de polvo.

Coloque la cubierta protectora (9) sobre la herramienta eléctrica, de modo que los dos soportes exteriores encastran en las aberturas de la carcasa.

Quite la cubierta protectora (9) para los trabajos sin aspiración de polvo así como para cortes a inglete. Para ello, comprima la cubierta a la altura de ambos clips exteriores y sáquela hacia delante.

Conexión del equipo para aspiración de polvo (ver figura I)

Inserte el adaptador de aspiración (22) (accesorio) en una manguera de aspiración (23) (accesorio), de modo que en-

castre de forma audible. Conecte el adaptador de aspiración (22) con el racor de aspiración (6) en la herramienta eléctrica y la manguera de aspiración (23) con la aspiradora (accesorio).

Encontrará un resumen de las conexiones a distintas aspiradoras al final de estas instrucciones.

Coloque en lo posible la protección para cortes limpios (20) para una aspiración óptima.

El aspirador debe ser adecuado para el material a trabajar.

Para aspirar polvo especialmente nocivo para la salud, cancerígeno, o polvo seco utilice un aspirador especial.

Operación





Modos de operación

- **Desmonte el acumulador antes de manipular la herramienta eléctrica (p. ej. en el mantenimiento, cambio de útil, etc.) así como al transportarla y guardarla.** En caso contrario podría accidentarse al accionar fortuitamente el interruptor de conexión/desconexión.

Ajuste del movimiento pendular

El movimiento pendular, ajustable en cuatro niveles, permite adaptar de forma óptima la velocidad, el rendimiento y la calidad del corte, al material a trabajar.

Con la palanca de ajuste (8) puede ajustar el movimiento pendular también durante el servicio.

-  0 Sin movimiento pendular
-  1 Movimiento pendular pequeño
-  2 Movimiento pendular mediano
-  3 Movimiento pendular grande

El nivel de movimiento pendular para una aplicación concreta conviene determinarlo probando. Tener en cuenta aquí las siguientes recomendaciones:

- Reducir, o incluso anular, el nivel del movimiento pendular cuanto más fino y limpio deba ser el canto cortado.
- Desconecte el movimiento pendular al mecanizar materiales delgados (p. ej. chapas).
- Trabaje los materiales duros (p. ej. acero) con un movimiento pendular pequeño.
- Al serrar materiales blandos y madera, puede utilizar el nivel de movimiento pendular máximo.

Ajustar el ángulo de inglete (ver figura J)

Para los cortes a inglete, la placa base (7) se puede girar hasta 45° hacia la derecha o la izquierda.

La cubierta protectora (9) y la protección para cortes limpios (20) no se pueden colocar en los cortes a inglete.

- Desmonte la cubierta protectora (9), la protección para cortes limpios (20) y el patín (19).
- Retire el depósito para hojas de sierra (18) de la placa base (7).
- Suelte el tornillo (25) y desplace la placa base (7) ligeramente en dirección del racor de aspiración (6).

- Para ajustar el ángulo de inglete preciso, la placa base tiene puntos de enclavamiento a la derecha y a la izquierda en 0°, 22,5° y 45°. Gire la placa base (7) según la escala (24) a la posición deseada. Para ajustar ángulos de inglete diferentes puede emplearse un transportador de ángulos.
- Luego, desplace la placa base (7) hasta el tope en dirección de la hoja de sierra (11).
- Apriete de nuevo firmemente el tornillo (25).

Control del corte en cortes a inglete (ver figura K)

Para el control del corte, en la ventana de visualización para **Cut Control (12)** se encuentran una marca (26) para el corte en ángulo recto con 0° y respectivamente una marca (27) para el corte a inglete inclinado hacia la derecha o la izquierda con 45° según la escala (24).

La marca de corte para un ángulo de inglete entre 0° y 45° resulta proporcionalmente. Ésta se puede aplicar adicionalmente en la ventana de visualización para **Cut Control (12)** con un marcador no permanente y quitar de nuevo fácilmente.

Si el corte debe ser muy exacto se recomienda realizar primero un corte de prueba.

Desplazar la placa base (ver figura J)

Para el aserrado cercano al borde puede desplazar la placa base (7) hacia detrás.

Saque el depósito para hojas de sierra (18) de la placa base (7) o retire el patín (19).

Suelte el tornillo (25) y desplace la placa base (7) hasta el tope en dirección del racor de aspiración (6).

Apriete de nuevo firmemente el tornillo (25).

El aserrado con la placa base (7) desplazada sólo es posible con un ángulo de inglete de 0°. Además, no deberán utilizarse el control del corte **Cut Control** con la base (10), el tope paralelo con el cortador de círculos (29) (accesorio) así como la protección para cortes limpios (20).

Puesta en marcha

Montaje del acumulador

Indicación: La utilización de acumuladores no adecuados para su herramienta eléctrica puede causar un funcionamiento anómalo o un daño a la herramienta eléctrica.

Deslice el acumulador cargado (4) en el alojamiento del acumulador, hasta que encastre perceptiblemente y quede bloqueado de forma segura.

Conexión/desconexión

Para **conectar** la herramienta eléctrica presione primero el bloqueo de conexión (1). A continuación, presione el interruptor de conexión/desconexión (2) y manténgalo pulsado.

La luz de trabajo se enciende con el interruptor de conexión/desconexión (2) leve o totalmente oprimido y posibilita la iluminación de la zona de trabajo con condiciones de luz desfavorables.

Para **desconectar** la herramienta eléctrica, suelte el interruptor de conexión/desconexión (2).

Indicación: Por motivos de seguridad, no se puede bloquear el interruptor de conexión/desconexión (2), sino debe mantenerse pulsado permanentemente durante el servicio.

Regulación del número de carreras

El número de carreras de la herramienta eléctrica conectada lo puede regular de modo continuo, según la presión ejercida sobre el interruptor de conexión/desconexión (2).

Una leve presión sobre el interruptor de conexión/desconexión (2) origina un número de carreras bajo. Incrementando paulatinamente la presión va aumentando el número de carreras en igual medida.

El número de carreras precisado depende del material y condiciones de trabajo, siendo conveniente determinarlo probando.

Es recomendable reducir el número de carreras al aplicar la hoja de sierra en funcionamiento contra la pieza de trabajo, así como al serrar plástico y aluminio.

Al trabajar prolongadamente con un nº de carreras reducido, puede que la herramienta eléctrica se caliente fuertemente. Retire la hoja de sierra y deje trabajar la herramienta eléctrica durante aprox. 3 min a las revoluciones máximas, para que se refrigere.

Protección contra sobrecarga térmica

La herramienta eléctrica no puede sobrecargarse si se realiza un uso apropiado y conforme a lo descrito. En el caso de una carga pronunciada o al abandonar el margen admisible de temperatura del acumulador, se reduce el número de revoluciones o se desconecta la herramienta eléctrica. Con un número de revoluciones reducido, la herramienta eléctrica vuelve a funcionar con pleno número de revoluciones recién tras alcanzar la temperatura admisible del acumulador o con carga reducida. En el caso de una desconexión automática, desconecte la herramienta eléctrica, deje enfriar el acumulador y conecte de nuevo la herramienta eléctrica.

Los 3 LEDs del indicador de estado del acumulador (3) parpadean rápidamente, si la temperatura del acumulador está fuera del margen de temperatura de servicio de -20 hasta +50 °C y/o ha reaccionado la protección contra sobrecarga.

Instrucciones para la operación

- ▶ **Desmonte el acumulador antes de manipular la herramienta eléctrica (p. ej. en el mantenimiento, cambio de útil, etc.) así como al transportarla y guardarla.** En caso contrario podría accidentarse al accionar fortuitamente el interruptor de conexión/desconexión.
- ▶ **Desconecte inmediatamente la herramienta eléctrica en caso de bloquearse la hoja de sierra.**
- ▶ **Siempre utilizar una base de asiento firme o una mesa de aserrar (accesorio especial) al serrar piezas pequeñas o delgadas.**

Serrado por inmersión (ver figura L)

- ▶ **¡Solamente se deben mecanizar materiales blandos, como madera, cartón enyesado o similares, mediante el procedimiento de serrado por inmersión!**

Únicamente use hojas de sierra cortas para el serrado por inmersión. El serrado por inmersión solamente se puede realizar con un ángulo de inglete de 0°.

Coloque la herramienta eléctrica con el borde delantero de la placa base (7) sobre la pieza de trabajo, sin que la hoja de sierra (11) toque la pieza de trabajo, y conéctela. En las herramientas eléctricas con un número de carreras regulable, ajustar el número de carreras máximo. Presione firmemente la herramienta eléctrica contra la pieza de trabajo y deje que la hoja de sierra se sumerja lentamente en la pieza de trabajo.

Tan pronto como la placa base (7) descansa sobre toda la superficie de la pieza de trabajo, continúe aserrando a lo largo de la línea de corte deseada.

Tope paralelo con cortador de círculos (accesorio)

Para los trabajos con el tope paralelo con cortador de círculos (29) (accesorio), el espesor de la pieza de trabajo debe ascender a como máximo 30 mm.

Retire la base para **Cut Control (10)** de la placa base (7). Comprima para ello ligeramente la base y retírela de la guía (21).

Cortes paralelos (ver figura M): Suelte el tornillo de sujeción (28) y deslice la escala del tope paralelo por la guía (21) en la placa base. Ajuste el ancho de corte deseado según la escala en el canto interior de la placa base. Apriete firmemente el tornillo de sujeción (28).

Cortes circulares (ver figura N): Taladre un agujero en la línea de corte en el círculo a aserrar, suficiente para insertar la hoja de sierra. Frese o lime el sector del taladro cercano al trazo de corte, de manera que pueda enrasar con éste la hoja de sierra.

Coloque el tornillo de sujeción (28) en el otro lado del tope paralelo. Deslice la escala del tope paralelo por la guía (21) en la placa base. Taladre en la pieza de trabajo un orificio en el centro del círculo a realizar. Inserte la punta de centrado (30) a través de la abertura interior del tope paralelo y en el orificio taladrado. Ajuste el radio al valor de la escala indicado en el canto interior de la placa base. Apriete firmemente el tornillo de sujeción (28).

Refrigerante/lubricante

Al serrar metal se recomienda aplicar un líquido refrigerante o lubricante a lo largo de la línea de corte para reducir el calentamiento del material.

Indicaciones para el trato óptimo del acumulador

Proteja el acumulador de la humedad y del agua.

Únicamente almacene el acumulador en el margen de temperatura desde -20 °C hasta 50 °C. P.ej., no deje el acumulador en el coche en verano.

Limpie de vez en cuando las rejillas de refrigeración del acumulador con un pincel suave, limpio y seco.

Si después de una recarga, el tiempo de funcionamiento del acumulador fuese muy reducido, ello es señal de que éste está agotado y deberá sustituirse.

Observe las indicaciones referentes a la eliminación.

Mantenimiento y servicio

Mantenimiento y limpieza

- ▶ **Desmante el acumulador antes de manipular la herramienta eléctrica (p. ej. en el mantenimiento, cambio de útil, etc.) así como al transportarla y guardarla.** En caso contrario podría accidentarse al accionar fortuitamente el interruptor de conexión/desconexión.
- ▶ **Mantenga limpia la herramienta eléctrica y las rejillas de refrigeración para trabajar con eficacia y seguridad.**

Limpie periódicamente el alojamiento de la hoja de sierra. Para ello desmante la hoja de sierra de la herramienta eléctrica y golpee ligeramente ésta contra una superficie plana. Un ensuciamiento excesivo de la herramienta eléctrica puede provocar que ésta funcione deficientemente. Por lo tanto, no corte materiales que generen mucho polvo desde abajo o sobre la cabeza.

Si se obtura la salida de polvo, desconecte la herramienta eléctrica, quite la aspiración de polvo y elimine el polvo y las virutas.

Ocasionalmente lubrique el rodillo guía (13) con una gota de aceite.

Controle periódicamente el rodillo guía (13). Si estuviese excesivamente desgastado es necesario hacerlo sustituir por un servicio técnico autorizado **Bosch**.

Servicio técnico y atención al cliente

El servicio técnico le asesorará en las consultas que pueda Ud. tener sobre la reparación y mantenimiento de su producto, así como sobre piezas de recambio. Las representaciones gráficas tridimensionales e informaciones de repuestos se encuentran también bajo: www.bosch-pt.com

El equipo asesor de aplicaciones de Bosch le ayuda gustosamente en caso de preguntas sobre nuestros productos y sus accesorios.

Para cualquier consulta o pedido de piezas de repuesto es imprescindible indicar el nº de artículo de 10 dígitos que figura en la placa de características del producto.

España

Robert Bosch España S.L.U.
Departamento de ventas Herramientas Eléctricas
C/Hermanos García Noblejas, 19
28037 Madrid

Para efectuar su pedido online de recambios o pedir la recogida para la reparación de su máquina, entre en la página www.herramientasbosch.net.

Tel. Asesoramiento al cliente: 902 531 553

Fax: 902 531554

Direcciones de servicio adicionales se encuentran bajo:

www.bosch-pt.com/serviceaddresses

Transporte

Los acumuladores de iones de litio incorporados están sujetos a los requerimientos estipulados en la legislación sobre

mercancías peligrosas. Los acumuladores pueden ser transportados por carretera por el usuario sin más imposiciones. En el envío por terceros (p.ej., transporte aéreo o por agencia de transportes) deberán considerarse las exigencias especiales en cuanto a su embalaje e identificación. En este caso deberá recurrirse a los servicios de un experto en mercancías peligrosas al preparar la pieza para su envío.

Únicamente envíe acumuladores si su carcasa no está dañada. Si los contactos no van protegidos cúbralos con cinta adhesiva y embale el acumulador de manera que éste no se pueda mover dentro del embalaje. Observe también las prescripciones adicionales que pudieran existir al respecto en su país.

Eliminación



Las herramientas eléctricas, acumuladores, accesorios y embalajes deberán someterse a un proceso de recuperación que respete el medio ambiente.



¡No arroje las herramientas eléctricas, acumuladores o pilas a la basura!

Sólo para los países de la UE:

Las herramientas eléctricas inservibles, así como los acumuladores/pilas defectuosos o agotados deberán coleccionarse por separado para ser sometidos a un reciclaje ecológico según las Directivas Europeas 2012/19/UE y 2006/66/CE, respectivamente.

Acumuladores/pilas:

Iones de Litio:

Por favor, observe las indicaciones en el apartado Transporte (ver "Transporte", Página 37).



El símbolo es solamente válido, si también se encuentra sobre la placa de características del producto/fabricado.

Português

Instruções de segurança

Instruções gerais de segurança para ferramentas eléctricas

AVISO

Devem ser lidas todas as indicações de segurança, instruções, ilustrações e especificações desta ferramenta eléctrica. O desrespeito das instruções apresentadas abaixo poderá resultar em choque eléctrico, incêndio e/ou ferimentos graves.

Guarde bem todas as advertências e instruções para futura referência.

O termo "ferramenta eléctrica" utilizado a seguir nas indicações de advertência, refere-se a ferramentas eléctricas operadas com corrente de rede (com cabo de rede) e a ferramentas eléctricas operadas com acumulador (sem cabo de rede).

Segurança da área de trabalho

- ▶ **Mantenha a sua área de trabalho sempre limpa e bem iluminada.** Desordem ou áreas de trabalho insuficientemente iluminadas podem levar a acidentes.
- ▶ **Não trabalhar com a ferramenta eléctrica em áreas com risco de explosão, nas quais se encontrem líquidos, gases ou pós inflamáveis.** Ferramentas eléctricas produzem faíscas, que podem inflamar pós ou vapores.
- ▶ **Manter crianças e outras pessoas afastadas da ferramenta eléctrica durante a utilização.** No caso de distração é possível que perca o controlo sobre o aparelho.

Segurança eléctrica

- ▶ **A ficha de conexão da ferramenta eléctrica deve caber na tomada. A ficha não deve ser modificada de maneira alguma. Não utilizar uma ficha de adaptação junto com ferramentas eléctricas protegidas por ligação à terra.** Fichas não modificadas e tomadas apropriadas reduzem o risco de um choque eléctrico.
- ▶ **Evitar que o corpo possa entrar em contacto com superfícies ligadas à terra, como tubos, aquecimentos, fogões e frigoríficos.** Há um risco elevado devido a um choque eléctrico, se o corpo estiver ligado à terra.
- ▶ **Manter o aparelho afastado de chuva ou humidade.** A infiltração de água numa ferramenta eléctrica aumenta o risco de choque eléctrico.
- ▶ **Não deverá utilizar o cabo para outras finalidades. Nunca utilizar o cabo para transportar a ferramenta eléctrica, para pendurá-la, nem para puxar a ficha da tomada. Manter o cabo afastado do calor, do óleo, de arestas afiadas ou de peças em movimento.** Cabos danificados ou emaranhados aumentam o risco de um choque eléctrico.
- ▶ **Se trabalhar com uma ferramenta eléctrica ao ar livre, só deverá utilizar cabos de extensão apropriados para áreas exteriores.** A utilização de um cabo de extensão apropriado para áreas exteriores reduz o risco de um choque eléctrico.
- ▶ **Se não for possível evitar o funcionamento da ferramenta eléctrica em áreas húmidas, deverá ser utilizado um disjuntor de corrente de avaria.** A utilização de um disjuntor de corrente de avaria reduz o risco de um choque eléctrico.

Segurança de pessoas

- ▶ **Esteja atento, observe o que está a fazer e tenha prudência ao trabalhar com a ferramenta eléctrica.**

Não utilizar uma ferramenta eléctrica quando estiver fatigado ou sob a influência de drogas, álcool ou medicamentos. Um momento de descuido ao utilizar a ferramenta eléctrica, pode levar a lesões graves.

- ▶ **Utilizar equipamento de protecção individual. Utilizar sempre óculos de protecção.** A utilização de equipamento de protecção pessoal, como máscara de protecção contra pó, sapatos de segurança antiderrapantes, capacete de segurança ou protecção auricular, de acordo com o tipo e aplicação da ferramenta eléctrica, reduz o risco de lesões.
- ▶ **Evitar uma colocação em funcionamento involuntária. Assegure-se de que a ferramenta eléctrica esteja desligada, antes de conectá-la à alimentação de rede e/ou ao acumulador, antes de levá-la ou de transportá-la.** Se tiver o dedo no interruptor ao transportar a ferramenta eléctrica ou se o aparelho for conectado à alimentação de rede enquanto estiver ligado, poderão ocorrer acidentes.
- ▶ **Remover ferramentas de ajuste ou chaves de boca antes de ligar a ferramenta eléctrica.** Uma ferramenta ou chave que se encontre numa parte do aparelho em movimento pode levar a lesões.
- ▶ **Evite uma posição anormal. Mantenha uma posição firme e mantenha sempre o equilíbrio.** Desta forma é mais fácil controlar a ferramenta eléctrica em situações inesperadas.
- ▶ **Usar roupa apropriada. Não usar roupa larga nem jóias. Mantenha os cabelos e roupas afastados de peças em movimento.** Roupas frouxas, cabelos longos ou jóias podem ser agarrados por peças em movimento.
- ▶ **Se for possível montar dispositivos de aspiração ou de recolha, assegure-se de que estejam conectados e utilizados correctamente.** A utilização de uma aspiração de pó pode reduzir o perigo devido ao pó.
- ▶ **Não deixe que a familiaridade resultante de uma utilização frequente de ferramentas permita que você se torne complacente e ignore os princípios de segurança da ferramenta.** Uma acção descuidada pode causar ferimentos graves numa fracção de segundo.

Utilização e manuseio cuidadoso de ferramentas eléctricas

- ▶ **Não sobrecarregue a ferramenta eléctrica. Utilize a ferramenta eléctrica apropriada para o seu trabalho.** É melhor e mais seguro trabalhar com a ferramenta eléctrica apropriada na área de potência indicada.
- ▶ **Não utilizar uma ferramenta eléctrica com um interruptor defeituoso.** Uma ferramenta eléctrica que não pode mais ser ligada nem desligada, é perigosa e deve ser reparada.
- ▶ **Puxar a ficha da tomada e/ou remover o acumulador, se amovível, antes de executar ajustes na ferramenta eléctrica, de substituir acessórios ou de guardar as ferramentas eléctricas.** Esta medida de segurança evita o arranque involuntário da ferramenta eléctrica.

- ▶ **Guardar ferramentas eléctricas não utilizadas fora do alcance de crianças e não permitir que as pessoas que não estejam familiarizadas com o aparelho ou que não tenham lido estas instruções utilizem o aparelho.**

Ferramentas eléctricas são perigosas se forem utilizadas por pessoas inexperientes.

- ▶ **Tratar a ferramenta eléctrica e os acessórios com cuidado. Controlar se as partes móveis do aparelho funcionam perfeitamente e não emperram, e se há peças quebradas ou danificadas que possam prejudicar o funcionamento da ferramenta eléctrica. Permitir que peças danificadas sejam reparadas antes da utilização.** Muitos acidentes têm como causa, a manutenção insuficiente de ferramentas eléctricas.
- ▶ **Manter as ferramentas de corte afiadas e limpas.** Ferramentas de corte cuidadosamente tratadas e com cantos de corte afiados emperram com menos frequência e podem ser conduzidas com maior facilidade.
- ▶ **Utilizar a ferramenta eléctrica, acessórios, ferramentas de aplicação, etc. conforme estas instruções. Considerar as condições de trabalho e a tarefa a ser executada.** A utilização de ferramentas eléctricas para outras tarefas a não ser as aplicações previstas, pode levar a situações perigosas.
- ▶ **Mantenha os punhos e as superfícies de agarrar secas, limpas e livres de óleo e massa consistente.** Punhos e superfícies de agarrar escorregadias não permitem o manuseio e controle seguros da ferramenta em situações inesperadas.

Manuseio e utilização cuidadosos de ferramentas com acumuladores

- ▶ **Só carregar acumuladores em carregadores recomendados pelo fabricante.** Há perigo de incêndio se um carregador apropriado para um certo tipo de acumuladores for utilizado para carregar acumuladores de outros tipos.
- ▶ **Só utilizar ferramentas eléctricas com os acumuladores apropriados.** A utilização de outros acumuladores pode levar a lesões e perigo de incêndio.
- ▶ **Manter o acumulador que não está sendo utilizado afastado de cliques, moedas, chaves, parafusos ou outros pequenos objectos metálicos que possam causar um curto-circuito dos contactos.** Um curto-circuito entre os contactos do acumulador pode ter como consequência queimaduras ou fogo.
- ▶ **No caso de aplicação incorrecta pode vaziar líquido do acumulador. Evitar o contacto. No caso de um contacto accidental, deverá enxaguar com água. Se o líquido entrar em contacto com os olhos, também deverá consultar um médico.** Líquido que escapa do acumulador pode levar a irritações da pele ou a queimaduras.
- ▶ **Não use um acumulador ou uma ferramenta danificada ou modificada.** Os acumuladores danificados ou modificados exibem um comportamento imprevisível podendo causar incêndio, explosão ou risco de lesão.

- ▶ **Não exponha o acumulador ou a ferramenta ao fogo ou temperatura excessiva.** A exposição ao fogo ou a temperaturas acima de 130 °C pode causar explosão.
- ▶ **Siga todas as instruções de carregamento e não carregue o acumulador ou a ferramenta fora da faixa de temperatura especificada no manual de instruções.** Carregar indevidamente ou em temperaturas fora da faixa especificada pode danificar o acumulador e aumentar o risco de incêndio.

Serviço

- ▶ **Só permita que o seu aparelho seja reparado por pessoal especializado e qualificado e só com peças de reposição originais.** Desta forma é assegurado o funcionamento seguro do aparelho.
- ▶ **Nunca tente reparar acumuladores danificados.** A reparação de acumuladores deve ser realizada apenas pelo fabricante ou agentes de assistência autorizados.

Indicações de segurança para serras verticais

- ▶ **Segure a ferramenta eléctrica nas superfícies de agarrar isoladas, ao executar uma operação onde o acessório de corte possa entrar em contacto com cabos escondidos.** Se o acessório de corte entrar em contacto com um fio "sob tensão", as partes metálicas expostas da ferramenta eléctrica ficam "sob tensão" e podem produzir um choque elétrico.
- ▶ **Use grampos ou outra forma prática para fixar e suportar a peça a trabalhar numa plataforma estável.** Segurar a peça a trabalhar com a mão ou contra o seu corpo, deixa a peça instável e pode perder o controle.
- ▶ **Manter as mãos afastadas da área de serrar. Não tocar na peça a ser trabalhada pelo lado de baixo.** Há perigo de lesões no caso de contacto com a lâmina de serra.
- ▶ **Só conduzir a ferramenta eléctrica no sentido da peça a ser trabalhada quando estiver ligada.** Caso contrário há risco de um contragolpe, se a ferramenta de aplicação se engancha na peça a ser trabalhada.
- ▶ **Certifique-se de que a placa de base está sempre firmemente apoiada enquanto está a serrar.** Uma lâmina de serra emperrada pode quebrar ou provocar um contragolpe.
- ▶ **Após encerrado o processo de trabalho, deverá desligar a ferramenta eléctrica e apenas puxar a lâmina de serra do corte, quando a ferramenta eléctrica estiver parada.** Desta forma são evitados contragolpes e é possível apoiar a ferramenta eléctrica com segurança.
- ▶ **Espere que a ferramenta eléctrica pare completamente, antes de depositá-la.** A ferramenta de aplicação pode emperrar e levar à perda de controle sobre a ferramenta eléctrica.
- ▶ **Só utilizar lâminas de serra que estejam em perfeito estado e que não apresentem danos.** Lâminas de serrar tortas e não suficiente afiadas podem quebrar, influenciar negativamente o corte ou causar um contragolpe.

- ▶ **Não travar a lâmina de serra através de pressão lateral após desligar o aparelho.** A lâmina de serra pode ser danificada, ser quebrada ou causar um contragolpe.
- ▶ **Utilize a ferramenta elétrica exclusivamente com placa base.** Ao trabalhar sem placa base existe o perigo de não conseguir controlar a ferramenta elétrica.
- ▶ **Utilizar detetores apropriados, para encontrar cabos escondidos, ou consulte a companhia elétrica local.** O contacto com cabos elétricos pode provocar fogo e choques elétricos. Danos em tubos de gás podem levar à explosão. A infiltração num cano de água provoca danos materiais.
- ▶ **Em caso de danos e de utilização incorreta da bateria, podem escapar vapores. A bateria pode incendiar-se ou explodir.** Areje o espaço e procure assistência médica no caso de apresentar queixas. É possível que os vapores irrite as vias respiratórias.
- ▶ **Não abrir o acumulador.** Há risco de um curto-circuito.
- ▶ **Os objetos afiados como, p. ex., pregos ou chaves de fendas, assim como o efeito de forças externas podem danificar o acumulador.** Podem causar um curto-circuito interno e o acumulador pode ficar queimado, deitar fumo, explodir ou sobreaquecer.
- ▶ **Use a bateria apenas em produtos do fabricante.** Só assim é que a bateria é protegida contra sobrecarga perigosa.



Proteger a bateria contra calor, p. ex. também contra uma permanente radiação solar, fogo, sujidade, água e humidade. Há risco de explosão ou de um curto-circuito.



Descrição do produto e do serviço



Leia todas as instruções de segurança e instruções. A inobservância das instruções de segurança e das instruções pode causar choque elétrico, incêndio e/ou ferimentos graves.

Respeite as figuras na parte da frente do manual de instruções.

Utilização adequada

A ferramenta elétrica destina-se à realização de cortes e recortes em madeira, plástico, metal, placas de cerâmica e borracha sobre uma base firme. Ela é apropriada para cortes retos e curvos com um ângulo de chanfradura de até 45°. Observar as recomendações da lâmina de serra.

Componentes ilustrados

A numeração dos componentes ilustrados refere-se à apresentação da ferramenta elétrica na página de esquemas.

- (1) Bloqueio de ligação para o interruptor de ligar/desligar
- (2) Interruptor de ligar/desligar

- (3) Indicador do nível de carga da bateria
- (4) Bateria^{a)}
- (5) Tecla de desbloqueio da bateria^{a)}
- (6) Bocais de aspiração
- (7) Placa base
- (8) Alavanca para ajuste do movimento pendular
- (9) Tapa de cobertura para aspiração
- (10) Base para controlo da linha de corte **Cut Control**
- (11) Lâmina de serra
- (12) Visor de inspeção para controlo da linha de corte **Cut Control**
- (13) Rolete de guia
- (14) Proteção contra contacto
- (15) Encaixe para o encabadouro da lâmina de serra
- (16) Luz de trabalho
- (17) Punho (superfície do punho isolada)
- (18) Depósito de lâminas de serra^{a)}
- (19) Patim deslizante
- (20) Proteção contra o arranque de aparas
- (21) Guia para guia paralela
- (22) Adaptador de aspiração^{a)}
- (23) Mangueira de aspiração^{a)}
- (24) Escala do ângulo de meia-esquadria
- (25) Parafuso placa base
- (26) Marcação de corte 0° **Cut Control**
- (27) Marcação de corte de 45° **Cut Control**
- (28) Parafuso de fixação da guia paralela^{a)}
- (29) Guia paralela com cortador circular^{a)}
- (30) Ponta centradora do cortador circular^{a)}

a) **Acessórios apresentados ou descritos não pertencem ao volume de fornecimento padrão. Todos os acessórios encontram-se no nosso programa de acessórios.**

Dados técnicos

| Serrote de ponta | UniversalSaw 18V-100 | |
|---|----------------------|----------------------|
| Número de produto | | 3 603 K11 1.. |
| Comando do número de cursos | | ● |
| Movimento pendular | | ● |
| Tensão nominal | V= | 18 |
| N.º de cursos em vazio n ₀ | c.p.m. | 0–2600 |
| Curso | mm | 20 |
| Máx. profundidade de corte | | |
| – em madeira | mm | 100 |
| – em alumínio | mm | 18 |
| – em aço (não ligado) | mm | 8 |
| Máx. ângulo de corte (esquerda/direita) | ° | 45 |

| Serrote de ponta | UniversalSaw 18V-100 | |
|--|----------------------|-----------------------------|
| Peso conforme EPTA-Procedure 01:2014 ^{A)} | kg | 2,0 (1,5 Ah) – 2,3 (6,0 Ah) |
| Temperatura ambiente recomendada durante o carregamento | °C | 0 ... +35 |
| Temperatura ambiente admissível em funcionamento ^{B)} e durante o armazenamento | °C | -20 ... +50 |
| Baterias recomendadas | | PBA 18V...W- |
| Carregadores recomendados ^{C)} | | AL 18... |

A) dependendo da bateria utilizada

B) potência limitada com temperaturas <0 °C

C) Os seguintes carregadores não são compatíveis com a bateria PBA: AL 1814 CV, AL 1820 CV, AL 1860 CV

Informação sobre ruídos/vibrações

Os valores de emissão de ruído foram determinados de acordo com **EN 62841-2-11**.

O nível sonoro avaliado como A da ferramenta elétrica é normalmente de: nível de pressão sonora **83** dB(A); nível de potência sonora **94** dB(A). Incerteza K = **5** dB.

Utilizar proteção auditiva!

Valores totais de vibração $a_{h,v}$ (soma dos vetores das três direções) e incerteza K determinada segundo

EN 62841-2-11:

Serrar placa de aglomerado de madeira com lâmina de serra **T 144 D**:

$$a_{h,v} = 10 \text{ m/s}^2, K = 1,5 \text{ m/s}^2,$$

serrar chapa de metal com lâmina de serra **T 118 A**:

$$a_{h,v} = 9 \text{ m/s}^2, K = 1,5 \text{ m/s}^2.$$

O nível de vibrações indicado nestas instruções e o valor de emissões sonoras foram medidos de acordo com um processo de medição normalizado e podem ser utilizados para a comparação de ferramentas elétricas. Também são adequados para uma avaliação provisória das emissões sonoras e de vibrações.

O nível de vibrações indicado e o valor de emissões sonoras representam as aplicações principais da ferramenta elétrica. Se a ferramenta elétrica for utilizada para outras aplicações, com outras ferramentas de trabalho ou com manutenção insuficiente, é possível que o nível de vibrações e de emissões sonoras seja diferente. Isto pode aumentar sensivelmente a emissão sonora e de vibrações para o período completo de trabalho.

Para uma estimativa exata da emissão sonora e de vibrações, também deveriam ser considerados os períodos nos quais o aparelho está desligado ou funciona, mas não está sendo utilizado. Isto pode reduzir a emissão sonora e de vibrações durante o completo período de trabalho.

Além disso também deverão ser estipuladas medidas de segurança para proteger o operador contra o efeito de vibrações, como por exemplo: manutenção de ferramentas elétricas e acessórios, manter as mãos quentes e organização dos processos de trabalho.

Montagem

- ▶ **A bateria deverá ser retirada antes de todos os trabalhos na ferramenta elétrica (p. ex. manutenção, troca de ferramenta etc.) e antes de transportar ou de armazenar a mesma.** Há perigo de ferimentos se o interruptor de ligar/desligar for acionado involuntariamente.

Carregar a bateria

- ▶ **Utilize apenas os carregadores listados nos dados técnicos.** Só estes carregadores são apropriados para as baterias de lítio utilizadas para a sua ferramenta elétrica.

Nota: A bateria é fornecida parcialmente carregada. Para assegurar a completa potência da bateria, a bateria deverá ser carregada completamente no carregador antes da primeira utilização.

A bateria de lítio pode ser carregada a qualquer altura, sem que a sua vida útil seja reduzida. Uma interrupção do processo de carga não danifica a bateria.

O acumulador de íões de lítio está protegido contra descarga completa pelo sistema "Electronic Cell Protection (ECP)". A ferramenta elétrica é desligada através de um disjuntor de proteção, logo que o acumulador estiver descarregado. A ferramenta de trabalho não se movimenta mais.

- ▶ **Não continuar a premir o interruptor de ligar/desligar após o desligamento automático da ferramenta elétrica.** A bateria pode ser danificada.

Para retirar a bateria **(4)** pressione a tecla de desbloqueio **(5)** e puxe a bateria para baixo para a retirar da ferramenta elétrica. **Não empregar força.**

Indicador do nível de carga da bateria

O indicador do nível de carga da bateria **(3)** mostra, com a ferramenta elétrica ligada, o nível de carga da baterias e é composto por 3 LEDs verdes.

| LEDs | Capacidade |
|-------------------------|------------|
| Luz permanente 3× verde | 66–100 % |
| Luz permanente 2× verde | 33–66 % |
| Luz permanente 1× verde | 11–33 % |
| Pisca lento 1× verde | 0–10 % |

Os 3 LEDs do indicador do nível de carga **(3)** piscam rapidamente quando a temperatura da bateria está fora da faixa de temperatura de serviço de -20 até +50 °C e/ou a proteção contra sobrecarga foi ativada.

Introduzir/substituir a lâmina de serra

- ▶ **Para a montagem ou substituição do acessório é necessário usar luvas de proteção.** Os acessórios são afiados e podem ficar quentes em caso de uso prolongado.

Selecionar lâmina de serra

Encontra um resumo das lâminas de serra recomendadas no final destas instruções. Use apenas lâminas de serra com encabadouro de um ressalto (encabadouro T) ou com encabadouro universal de 1/4" (encabadouro U). A lâmina

de serra não deveria ser mais longa do que necessário para o corte previsto.

Para serrar curvas apertadas deve ser usada uma lâmina de serrar estreita.

Colocar lâmina de serra (ver figura A)

► **Limpe o encabadouro da lâmina de serra antes da colocação.** Uma bainha suja não pode ser fixa de forma segura.

Se necessário, retire a tampa de cobertura (9).

Empurre a admissão da lâmina de serra (15) no sentido da seta para cima. Empurre a lâmina de serra (11), com os dentes para o sentido de corte, até ao batente na admissão da lâmina de serra.

Ao colocar a lâmina de serra, certifique-se de que as costas da lâmina de serra se encontram no sulco do rolete de guia (13).

► **Controle a posição firme da lâmina de serra.** Uma lâmina de serra solta pode cair e causar feridas.

Retirar a lâmina de serra (ver figura B)

Empurre a admissão da lâmina de serra (15) no sentido da seta para cima e retire a lâmina da serra (11).

Depósito para as lâminas de serra (acessórios) (ver figura C)

No depósito para as lâminas de serra (18) pode guardar até seis lâminas de serra com um comprimento de até 110 mm. Introduzir as lâminas de serra, com haste de um came (haste T), no entalhe do depósito de lâminas de serra previsto para tal. Podem ser empilhadas até três lâminas de serra.

Feche o depósito para as lâminas de serra e empurre-o até ao batente no entalhe da placa base (7).

Patim deslizante (ver figura D)

No processamento de superfícies sensíveis pode colocar o patim deslizante (19) na placa base (7), para evitar arranhar a superfície.

Para colocar o patim deslizante (19) pendure-o à frente na placa base (7), pressione-o para cima e deixe-o encaixar.

Ao trabalhar com patim deslizante, não se pode usar o depósito para as lâminas de serra (18) nem o controlo da linha de corte **Cut Control**.

Proteção contra o arranque de aparas (ver figura E)

A proteção contra o arranque de aparas (20) (acessório) pode evitar o lascar da superfície ao serrar madeira. A proteção contra o arranque de aparas só pode ser usada com determinados tipos de lâmina de serra e apenas com um ângulo de corte de 0°. A placa base (7), ao serrar com a proteção contra o arranque de aparas, não pode ser deslocada para trás para serrar rente à borda.

Pressione a proteção contra o arranque de aparas (20) a partir de baixo na placa base (7) (como ilustrado na imagem com entalhe para cima).

Controlo da linha de corte Cut Control

O controlo da linha de corte **Cut Control** permite a condução precisa da ferramenta elétrica ao longo de uma linha de corte desenhada na peça. Do **Cut Control** parte o visor de inspeção (12) com marcações de corte e a base (10) para a fixação na ferramenta elétrica.

Fixar o Cut Control na placa base (ver figura F)

Cole o visor de inspeção para o **Cut Control** (12) nos suportes na base (10). Depois pressione ligeiramente a base e deixe-a encaixar na guia (21) da placa base (7).

Aspiração de pó/de aparas

Pós de materiais como por exemplo, tintas que contém chumbo, alguns tipos de madeira, minerais e metais, podem ser nocivos à saúde. O contacto ou a inalação dos pós pode provocar reações alérgicas e/ou doenças nas vias respiratórias do utilizador ou das pessoas que se encontrem por perto.

Certos pós, como por exemplo pó de carvalho e faia são considerados como sendo cancerígenos, especialmente quando juntos com substâncias para o tratamento de madeiras (cromato, produtos de proteção da madeira). Material que contém asbesto só deve ser processado por pessoal especializado.

- Se possível deverá usar um dispositivo de aspiração de pó apropriado para o material.
- Assegurar uma boa ventilação do local de trabalho.
- É recomendável usar uma máscara de proteção respiratória com filtro da classe P2.

Observe as diretivas para os materiais a serem processados, vigentes no seu país.

► **Evite a acumulação de pó no local de trabalho.** Pós podem entrar levemente em ignição.

Tampa de cobertura (ver figuras G e H)

Monte a tampa de cobertura (9), antes de ligar a ferramenta elétrica a um sistema de aspiração de pó.

Coloque a tampa de cobertura (9) na ferramenta elétrica de forma a que os dois suportes externos engatem nos entalhes da caixa.

Retire a tampa de cobertura (9) para trabalhos sem aspiração de pó e para cortes em meia-esquadria. Para tal é necessário comprimir a capa na altura dos dispositivos de fixação laterais puxar pela frente para retirá-la.

Ligar a aspiração de pó (ver figura I)

Insira o adaptador de aspiração (22) (acessório) numa mangueira de aspiração (23) (acessório), de forma a que ele engate de forma audível. Ligue o adaptador de aspiração (22) ao bocal de aspiração (6) na ferramenta elétrica e a mangueira de aspiração (23) ao aspirador (acessório).

Encontra um resumo da ligação aos diferentes aspiradores no final deste manual.

Para uma excelente aspiração utilize se possível uma proteção contra o arranque de aparas (20).

O aspirador de pó deve ser apropriado para o material a ser trabalhado.

Utilizar um aspirador especial para aspirar pó que seja extremamente nocivo à saúde, cancerígeno ou seco.

Funcionamento

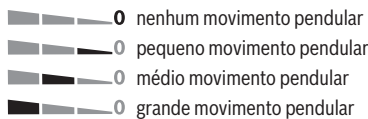
Modos de operação

- ▶ **A bateria deverá ser retirada antes de todos os trabalhos na ferramenta elétrica (p. ex. manutenção, troca de ferramenta etc.) e antes de transportar ou de armazenar a mesma.** Há perigo de ferimentos se o interruptor de ligar/desligar for acionado involuntariamente.

Ajustar o movimento pendular

O movimento pendular ajustável em quatro níveis permite a adequação perfeita da velocidade de corte, do rendimento de corte e da imagem de corte ao material a processar.

Com a alavanca de ajuste (8) pode ajustar o movimento pendular mesmo durante o funcionamento.



O nível de movimento pendular ideal para a respetiva aplicação pode ser determinado através de uma tentativa prática. Aplicam-se as seguintes recomendações:

- Selecione o nível de movimento pendular o mais pequeno possível ou desligue-o movimento pendular para que a aresta de corte fique mais fina e precisa.
- Desligue o movimento pendular ao processar materiais finos (p. ex. chapas).
- Trabalhe com um movimento pendular pequeno em materiais finos (p. ex. aço).
- Em materiais macios e para serrar madeira é possível trabalhar com máximo movimento pendular.

Ajustar o ângulo de meia-esquadria (ver figura J)

A placa base (7) pode ser oscilada até 45° para a direita para cortes em meia-esquadria.

A tampa de cobertura (9) e a proteção contra o arranque de aparas (20) não podem ser usadas em cortes em meia-esquadria.

- Retire a tampa de cobertura (9), a proteção contra o arranque de aparas (20) e o patim deslizante (19).
- Retire o depósito para as lâminas de serra (18) da placa base (7).
- Solte o parafuso (25) e empurre a placa base (7) ligeiramente no sentido do bocal de aspiração (6).
- Para o ajuste de ângulos de meia-esquadria precisos, a placa base tem pontos de engate à direita e à esquerda de 0°, 22,5° e 45°. Oscile a placa base (7) de acordo com a escala (24) para a posição desejada. Outros ângulo de

meia-esquadria podem ser ajustados com um medidor de ângulos.

- A seguir empurre a placa base (7) até ao batente no sentido da lâmina de serra (11).
- Reaperte o parafuso (25).

Controlo da linha de corte no caso de cortes em meia-esquadria (ver figura K)

Para o controlo da linha de corte, existe no visor de inspeção para **Cut Control (12)** uma marcação (26) para o corte em ângulo reto com 0° e respetivamente uma marcação (27) para o corte em meia-esquadria pendente para a direita ou a esquerda com 45° de acordo com a escala (24).

A marcação de corte para ângulos de meia-esquadria entre 0° e 45° é proporcional. Pode ser aplicada adicionalmente no visor de inspeção para **Cut Control (12)** com um marcador não permanente e pode ser facilmente removida. Para um trabalho preciso, deverá executar, de preferência, um corte de ensaio.

Deslocar a placa base (ver figura J)

Para serrar rente à borda pode deslocar a placa base (7) para trás.

Retire o depósito para as lâminas de serra (18) da placa base (7) ou o patim deslizante (19).

Solte o parafuso (25) e empurre a placa base (7) até ao batente no sentido do bocal de aspiração (6).

Reaperte o parafuso (25).

Serrar com a placa base (7) deslocada só é possível com um ângulo de meia-esquadria de 0°. Para além disso, o controlo da linha de corte **Cut Control** com a base (10), a guia paralela com cortador circular (29) (acessórios) e a proteção contra o arranque de aparas (20) não podem ser usados.

Colocação em funcionamento

Colocar o acumulador

Nota: A utilização de baterias não indicadas para a sua ferramenta elétrica pode causar falhas de funcionamento ou danos na ferramenta elétrica.

Empurre a bateria carregada (4) para o respetivo alojamento, até engatar de forma perceptível e ficar bem bloqueada.

Ligar e desligar

Para **ligar** a ferramenta elétrica, prima primeiro o bloqueio de ligação (1) para a direita ou para a esquerda. Prima, de seguida, o interruptor de ligar/desligar (2) e mantenha-o premido.

A luz de trabalho acende-se com o interruptor para ligar/desligar (2) completamente ou ligeiramente premido e permite iluminar o local de trabalho em caso de condições de iluminação desfavoráveis.

Para **desligar** a ferramenta elétrica, solte o interruptor de ligar/desligar (2).

Nota: Por motivos de segurança o interruptor de ligar-desligar **(2)** não pode ser travado, mas deve permanecer premido durante o funcionamento.

Comandar número de cursos

Pode regular o número de cursos da ferramenta elétrica ligada de forma contínua, consoante a pressão que faz no interruptor de ligar/desligar **(2)**.

Uma leve pressão sobre o interruptor de ligar/desligar **(2)** proporciona um número de cursos baixo. Aumentando a pressão, é aumentado o número de cursos.

O número de cursos necessário depende do material e das condições de trabalho e pode ser determinado por tentativas.

Recomendamos uma redução do número de cursos ao colocar a lâmina de serra na peça, assim como ao serrar plástico e alumínio.

No caso de trabalhos mais prolongados com número de cursos reduzido, a ferramenta elétrica pode aquecer muito. Retire a lâmina de serra e deixe a ferramenta elétrica funcionar aprox. 3 min com o número de cursos mais elevado para arrefecer.

Indicador da proteção contra sobrecarga

Numa utilização correta, a ferramenta elétrica não pode ser sobrecarregada. Em caso de sobrecarga ou saída fora da faixa de temperatura permitida para a bateria, a número de rotações é reduzido ou a ferramenta desliga-se. No caso de um número de rotações reduzido, a ferramenta elétrica só volta ao número de rotações plenas depois de atingida a temperatura da bateria permitida. Em caso de desligamento automático, desligue a ferramenta elétrica, deixe a bateria arrefecer e depois volte a ligar a ferramenta elétrica.

Os 3 LEDs do indicador do nível de carga **(3)** piscam rapidamente quando a temperatura da bateria está fora da faixa de temperatura de serviço de -20 até +50 °C e/ou a proteção contra sobrecarga foi ativada.

Instruções de trabalho

- ▶ **A bateria deverá ser retirada antes de todos os trabalhos na ferramenta elétrica (p. ex. manutenção, troca de ferramenta etc.) e antes de transportar ou de armazenar a mesma.** Há perigo de ferimentos se o interruptor de ligar/desligar for acionado involuntariamente.
- ▶ **Desligue a ferramenta elétrica de imediato se a lâmina de serra encravar.**
- ▶ **Para processar peças a serem trabalhadas pequenas ou finas, deverá sempre ser utilizada uma base firme ou uma mesa de serrar (acessório).**

Serrar por imersão (ver figura L)

- ▶ **Só podem ser processados materiais macios como madeira, pladur ou semelhantes no processo de imersão!**

Só utilizar lâminas de serra curtas ao serrar por imersão. Serrar em imersão só é possível com um ângulo de meia-esquadria 0°.

Coloque a ferramenta elétrica com o canto da frente da placa base **(7)** na peça, sem que a lâmina de serra **(11)** toque na peça, e ligue-a. Nas ferramentas elétricas com controlo dos cursos selecione o número de cursos máximo. Pressione a ferramenta elétrica contra a peça e deixe a lâmina de serra afundar devagar na peça.

Assim que a placa base **(7)** assentar completamente da peça, continue a serrar ao longo da linha de corte desejada.

Guia paralela com cortador circular (acessórios)

Para trabalhos com a guia paralela com cortador circular **(29)** (acessórios), a espessura da peça só pode ser no máximo 30 mm.

Remova a base para **Cut Control (10)** da placa base **(7)**. Para isso, comprima ligeiramente a base e retire a guia **(21)**. Cortes paralelos (ver figura **M**): solte o parafuso de fixação **(28)** e introduza a escala da guia paralela através da guia **(21)** na placa base. Ajustar a largura de corte desejada como valor de escala no canto interior da placa de base. Aperte o parafuso de fixação **(28)**.

Cortes circulares (ver figura **N**): faça um furo na linha de corte dentro do furo a serrar, que chegue para inserir a lâmina de serra. Aumentar o furo com uma fresa ou com uma lima, para que a lâmina de serra possa estar alinhada à linha de corte.

Coloque o parafuso de fixação **(28)** no outro lado da guia paralela. Introduza a escala da guia paralela através da guia **(21)** na placa base. Fazer um buraco no centro do recorte a ser realizado na peça a ser trabalhada. Introduza a ponta centradora **(30)** através da abertura da guia paralela e no furo feito. Ajustar o raio como valor de escala no canto interior da placa de base. Aperte o parafuso de fixação **(28)**.

Meio de arrefecimento e de lubrificação

Ao serrar metal, deveria aplicar um meio de lubrificação ou de arrefecimento ao longo da linha de corte, devido ao aquecimento do material.

Indicações sobre o manuseio ideal da bateria

Proteger a bateria contra humidade e água.

Armazene a bateria apenas na faixa de temperatura de -20 °C a 50 °C. Por exemplo, não deixe a bateria dentro do automóvel no verão.

Limpar de vez em quando as aberturas de ventilação da bateria com um pincel macio, limpo e seco.

Um tempo de funcionamento reduzido após o carregamento indica que a bateria está gasta e que deve ser substituída.

Observe as indicações sobre a eliminação de forma ecológica.

Manutenção e assistência técnica

Manutenção e limpeza

- ▶ **A bateria deverá ser retirada antes de todos os trabalhos na ferramenta elétrica (p. ex. manutenção, troca de ferramenta etc.) e antes de transportar ou de armazenar a mesma.** Há perigo de ferimentos se o

interruptor de ligar/desligar for acionado involuntariamente.

► **Manter a ferramenta elétrica e as aberturas de ventilação sempre limpas, para trabalhar bem e de forma segura.**

Limpar regularmente a admissão da lâmina de serra. Para isto deverá retirar a lâmina de serra da ferramenta elétrica e dar umas leves pancadinhas na ferramenta elétrica numa superfície plana.

Uma forte sujidade da ferramenta elétrica pode causar falhas de funcionamento. Por isso, não serre material que origine muito pó a partir de baixo ou por cima da cabeça.

Se a saída de pó ficar entupida, desligue a ferramenta elétrica, retire a aspiração de pó e remova o pó e as aparas. De vez em quando deverá lubrificar o rolo de guia (13) com uma gota de óleo.

Controlar o rolo de guia (13) regularmente. Se apresentar desgaste, deverá ser substituído por um serviço pós-venda autorizado **Bosch**.

Serviço pós-venda e aconselhamento

O serviço pós-venda responde às suas perguntas a respeito de serviços de reparação e de manutenção do seu produto, assim como das peças sobressalentes. Desenhos explodidos e informações acerca das peças sobressalentes também em: www.bosch-pt.com

A nossa equipa de consultores Bosch esclarece com prazer todas as suas dúvidas a respeito dos nossos produtos e acessórios.

Indique para todas as questões e encomendas de peças sobressalentes a referência de 10 dígitos de acordo com a placa de características do produto.

Portugal

Robert Bosch LDA
Avenida Infante D. Henrique
Lotes 2E – 3E
1800 Lisboa
Para efetuar o seu pedido online de peças entre na página www.ferramentasbosch.com.
Tel.: 21 8500000
Fax: 21 8511096

Encontra outros endereços da assistência técnica em:
www.bosch-pt.com/serviceaddresses

Transporte

As baterias de iões de lítio, contidas, estão sujeitas ao direito de materiais perigosos. As baterias podem ser transportadas na rua pelo utilizador, sem mais obrigações. Na expedição por terceiros (por ex: transporte aéreo ou expedição), devem ser observadas as especiais exigências quanto à embalagem e à designação. Neste caso é necessário consultar um especialista de materiais perigosos ao preparar a peça a ser trabalhada.

Só enviar baterias se a carcaça não estiver danificada. Colar contactos abertos e embalar a bateria de modo que não possa se movimentar dentro da embalagem. Por favor

observe também eventuais diretivas nacionais suplementares.

Eliminação



As ferramentas elétricas, as baterias, os acessórios e as embalagens devem ser enviados a uma reciclagem ecológica de matéria prima.



Não deitar ferramentas elétricas e baterias/pilhas no lixo doméstico!

Apenas para países da UE:

Conforme a Diretiva Europeia 2012/19/UE e segundo a Diretiva Europeia 2006/66/CE é necessário recolher separadamente as ferramentas elétricas que já não são mais usadas e as baterias/pilhas defeituosas ou gastas e encaminhá-las para uma reciclagem ecológica.

Baterias/pilhas:

Lítio:

Observar as indicações no capítulo Transporte (ver "Transporte", Página 45).

Italiano

Avvertenze di sicurezza

Avvertenze generali di sicurezza per elettroattrezzi

⚠ ATTENZIONE Leggere tutte le avvertenze di pericolo, le istruzioni operative, le figure e le specifiche fornite in dotazione al presente elettroattrezzo. Il mancato rispetto di tutte le istruzioni sottolencate potrà comportare il pericolo di scosse elettriche, incendi e/o gravi lesioni.

Conservare tutte le avvertenze di pericolo e le istruzioni operative per ogni esigenza futura.

Il termine "elettroattrezzo" riportato nelle avvertenze fa riferimento ai dispositivi dotati di alimentazione elettrica (a filo) o a batteria (senza filo).

Sicurezza della postazione di lavoro

- **Conservare l'area di lavoro pulita e ben illuminata.** Zone disordinate o buie possono essere causa di incidenti.
- **Evitare di impiegare l'elettroattrezzo in ambienti soggetti al rischio di esplosioni nei quali siano presenti liquidi, gas o polveri infiammabili.** Gli elettroattrezzi producono scintille che possono far infiammare la polvere o i gas.
- **Tenere lontani i bambini ed altre persone durante l'impiego dell'elettroattrezzo.** Eventuali distrazioni potranno comportare la perdita del controllo sull'elettroattrezzo.

Sicurezza elettrica

- ▶ **La spina di allacciamento alla rete dell'elettrotensile deve essere adatta alla presa. Evitare assolutamente di apportare qualsivoglia modifica alla spina. Non utilizzare spine adattatrici con elettrotensili dotati di collegamento a terra.** Le spine non modificate e le prese adatte allo scopo riducono il rischio di scosse elettriche.
- ▶ **Evitare il contatto fisico con superfici collegate a terra, come tubi, radiatori, fornelli elettrici e frigoriferi.** Sussiste un maggior rischio di scosse elettriche nel momento in cui il corpo è messo a massa.
- ▶ **Custodire l'elettrotensile al riparo dalla pioggia o dall'umidità..** La penetrazione dell'acqua in un elettrotensile aumenta il rischio di una scossa elettrica.
- ▶ **Non usare il cavo per scopi diversi da quelli previsti. Non usare il cavo per trasportare o appendere l'elettrotensile, né per estrarre la spina dalla presa di corrente. Non avvicinare il cavo a fonti di calore, olio, spigoli taglienti e parti della macchina in movimento.** I cavi danneggiati o aggrovigliati aumentano il rischio d'insorgenza di scosse elettriche.
- ▶ **Se si utilizza l'elettrotensile all'aperto, impiegare un cavo di prolunga adatto per l'uso all'esterno.** L'uso di un cavo di prolunga omologato per l'impiego all'esterno riduce il rischio d'insorgenza di scosse elettriche.
- ▶ **Qualora non fosse possibile evitare di utilizzare l'elettrotensile in un ambiente umido, usare un interruttore di protezione dalle correnti di guasto (RCD).** L'uso di un interruttore di sicurezza riduce il rischio di una scossa elettrica.

Sicurezza delle persone

- ▶ **Quando si utilizza un elettrotensile è importante restare vigili, concentrarsi su ciò che si sta facendo ed operare con giudizio. Non utilizzare l'elettrotensile in caso di stanchezza o sotto l'effetto di droghe, alcool o medicinali.** Un attimo di distrazione durante l'uso dell'elettrotensile può essere causa di gravi incidenti.
- ▶ **Utilizzare gli appositi dispositivi di protezione individuali. Indossare sempre gli occhiali protettivi.** L'impiego, in condizioni appropriate, di dispositivi di protezione quali maschera antipolvere, scarpe antinfortunistiche antiscivolo, elmetto di protezione, protezioni acustiche, riduce il rischio di infortuni.
- ▶ **Evitare l'accensione involontaria dell'elettrotensile. Prima di collegare l'elettrotensile all'alimentazione di corrente e/o alla batteria, prima di prenderlo o trasportarlo, assicurarsi che sia spento.** Tenendo il dito sopra l'interruttore mentre si trasporta l'elettrotensile oppure collegandolo all'alimentazione di corrente con l'interruttore inserito, si vengono a creare situazioni pericolose in cui possono verificarsi seri incidenti.
- ▶ **Prima di accendere l'elettrotensile togliere qualsiasi attrezzo di regolazione o chiave utilizzata.** Un accessorio oppure una chiave che si trovi in una parte rotante della macchina può provocare seri incidenti.

- ▶ **Evitare di assumere posture anomale. Mantenere appoggio ed equilibrio adeguati in ogni situazione.** In questo modo è possibile controllare meglio l'elettrotensile in caso di situazioni inaspettate.
- ▶ **Indossare indumenti adeguati. Non indossare vestiti larghi, né gioielli. Tenere capelli e vestiti lontani da parti in movimento.** Vestiti larghi, gioielli o capelli lunghi potranno impigliarsi in parti in movimento.
- ▶ **Se l'utensile è dotato di un apposito attacco per dispositivi di aspirazione e raccolta polvere, accertarsi che gli stessi siano collegati ed utilizzati in modo conforme.** L'utilizzo di un'aspirazione polvere può ridurre lo svilupparsi di situazioni pericolose dovute alla polvere.
- ▶ **Evitare che la confidenza derivante da un frequente uso degli utensili si trasformi in superficialità e vengano trascurate le principali norme di sicurezza.** Una mancanza di attenzione può causare gravi lesioni in una frazione di secondo.

Trattamento accurato ed uso corretto degli elettrotensili

- ▶ **Non sottoporre l'elettrotensile a sovraccarico. Utilizzare l'elettrotensile adeguato per l'applicazione specifica.** Con un elettrotensile adatto si lavora in modo migliore e più sicuro nell'ambito della sua potenza di prestazione.
- ▶ **Non utilizzare l'elettrotensile qualora l'interruttore non consenta un'accensione/uno spegnimento corretti.** Un elettrotensile con l'interruttore rotto è pericoloso e deve essere aggiustato.
- ▶ **Prima di eseguire eventuali regolazioni, sostituire accessori o riporre la macchina al termine del lavoro, estrarre sempre la spina dalla presa di corrente e/o togliere la batteria, se rimovibile.** Tale precauzione eviterà che l'elettrotensile possa essere messo in funzione involontariamente.
- ▶ **Riporre gli elettrotensili fuori della portata dei bambini durante i periodi di inutilizzo e non consentire l'uso degli utensili stessi a persone inesperte o che non abbiano letto le presenti istruzioni.** Gli elettrotensili sono macchine pericolose quando vengono utilizzati da persone non dotate di sufficiente esperienza.
- ▶ **Eeguire la manutenzione degli elettrotensili e relativi accessori. Verificare la presenza di un eventuale disallineamento o inceppamento delle parti mobili, la rottura di componenti o qualsiasi altra condizione che possa pregiudicare il corretto funzionamento dell'elettrotensile stesso. Se danneggiato, l'elettrotensile dovrà essere riparato prima dell'uso.** Numerosi incidenti vengono causati da elettrotensili la cui manutenzione è stata effettuata poco accuratamente.
- ▶ **Mantenere gli utensili da taglio affilati e puliti.** Gli utensili da taglio curati con particolare attenzione e con taglienti affilati s'inceppano meno frequentemente e sono più facili da condurre.
- ▶ **Utilizzare sempre l'elettrotensile, gli accessori e gli utensili specifici ecc. in conformità alle presenti istruzioni.**

zioni, tenendo conto delle condizioni di lavoro e delle operazioni da eseguire. L'impiego di elettrotensili per usi diversi da quelli consentiti potrà dar luogo a situazioni di pericolo.

- ▶ **Mantenere impugnature e superfici di presa asciutte, pulite e prive di olio e grasso.** Impugnature e superfici di presa scivolose non consentono di manipolare e controllare l'utensile in caso di situazioni inaspettate.

Trattamento ed utilizzo appropriato di utensili dotati di batterie ricaricabili

- ▶ **Per ricaricare la batteria utilizzare solo il dispositivo di carica consigliato dal produttore.** Per un dispositivo di carica previsto per un determinato tipo di batteria sussiste pericolo di incendio se viene utilizzato con un tipo diverso di batteria ricaricabile.
- ▶ **Utilizzare gli elettrotensili solo con le batterie esplicitamente previste.** L'uso di batterie ricaricabili di tipo diverso potrà dare insorgenza a lesioni e comportare il rischio d'incendi.
- ▶ **Durante i periodi di inutilizzo, conservare la batteria lontano da oggetti metallici quali fermagli, monete, chiavi, chiodi, viti ed altri piccoli oggetti metallici che potrebbero creare una connessione tra i terminali.** Un eventuale corto circuito tra i contatti dell'accumulatore potrà dare origine a bruciacature o ad incendi.
- ▶ **In caso di condizioni d'uso non conformi, si può verificare la fuoriuscita di liquido dalla batteria. Evitare il contatto. In caso di contatto accidentale, risciacquare con acqua. Qualora il liquido venisse in contatto con gli occhi, richiedere inoltre assistenza medica.** Il liquido fuoriuscito dalla batteria ricaricabile potrà causare irritazioni cutanee o ustioni.
- ▶ **Non utilizzare una batteria, né un utensile danneggiati o modificati.** Batterie danneggiate o modificate possono comportare problemi non prevedibili, causando incendi, esplosioni e possibili lesioni.
- ▶ **Non esporre una batteria o un elettrotensile al fuoco o a temperature eccessive.** L'esposizione al fuoco o a temperature superiori a 130 °C può causare esplosioni.
- ▶ **Seguire tutte le istruzioni di carica e non ricaricare la batteria o l'elettrotensile fuori dal campo di temperatura indicato nelle istruzioni stesse.** Una carica non corretta, o fuori dal campo di temperatura indicato, può comportare danni alla batteria ed aumentare il pericolo di incendio.

Assistenza

- ▶ **Fare riparare l'elettrotensile da personale specializzato ed utilizzando solo parti di ricambio identiche.** In tale maniera potrà essere salvaguardata la sicurezza dell'elettrotensile.
- ▶ **Non eseguire mai la manutenzione di batterie danneggiate.** La manutenzione di batterie ricaricabili andrà effettuata esclusivamente dal produttore o da fornitori di servizi appositamente autorizzati.

Indicazioni di sicurezza per seghetti alternativi

- ▶ **Afferrare e tenere l'elettrotensile dalle superfici isolate dell'impugnatura qualora si eseguano operazioni in cui l'accessorio da taglio potrebbe venire a contatto con cavi elettrici nascosti.** Se l'accessorio da taglio entra in contatto con un cavo sotto tensione, la tensione potrebbe trasmettersi anche alle parti metalliche esposte dell'elettrotensile, provocando la folgorazione dell'utilizzatore.
- ▶ **Utilizzare morsetti o altri metodi analoghi per sostenere il pezzo in lavorazione e assicurarlo su una piastra forma stabile.** Se si tiene il pezzo in lavorazione con una mano o contro il proprio corpo, il pezzo non è fissato in modo stabile e si potrebbe perdere il controllo.
- ▶ **Tenere le mani lontane dalla zona di taglio. Non afferrare mai con le mani la parte inferiore del pezzo in lavorazione.** Toccando la lama vi è un serio rischio di incidente.
- ▶ **Avvicinare l'elettrotensile al pezzo in lavorazione solo se è in funzione.** In caso contrario vi è il pericolo di provocare un contraccolpo se l'utensile ad innesto si inceppa nel pezzo in lavorazione.
- ▶ **Accertarsi che durante l'operazione di taglio la piastra di base appoggi in modo sicuro.** Una lama con un'angolatura impropria può rompersi oppure provocare un contraccolpo.
- ▶ **Terminata l'operazione di taglio, spegnere l'elettrotensile ed estrarre la lama dal taglio eseguito soltanto quando si sarà arrestata completamente.** In questo modo si evita di provocare un contraccolpo e si può posare l'elettrotensile senza nessun pericolo.
- ▶ **Prima di posare l'elettrotensile, attendere sempre che si sia arrestato completamente.** L'accessorio può incepparsi e comportare la perdita di controllo dell'elettrotensile.
- ▶ **Utilizzare esclusivamente lame integre e in perfette condizioni.** Lame deformate oppure non affilate possono rompersi, influenzare negativamente il taglio oppure causare un contraccolpo.
- ▶ **Dopo aver spento l'utensile, non cercare di frenare la lama esercitando pressione lateralmente.** La lama può subire dei danni, rompersi oppure provocare un contraccolpo.
- ▶ **Utilizzare l'elettrotensile esclusivamente con il basamento.** Lavorando senza basamento sussiste il pericolo di non riuscire a controllare l'elettrotensile.
- ▶ **Al fine di rilevare linee di alimentazione nascoste, utilizzare apparecchiature di ricerca adatte oppure rivolgersi alla società erogatrice locale.** Un contatto con cavi elettrici può provocare lo sviluppo di incendi e di scosse elettriche. Danneggiando una tubazione del gas si può creare il pericolo di esplosioni. Penetrando una tubazione dell'acqua si provocano danni materiali.
- ▶ **In caso di danni o di utilizzo improprio della batteria, vi è rischio di fuoriuscita di vapori. La batteria può incendiarsi o esplodere.** Far entrare aria fresca nell'am-

biente e contattare un medico in caso di malessere. I vapori possono irritare le vie respiratorie.

- ▶ **Non aprire la batteria.** Vi è rischio di cortocircuito.
- ▶ **Qualora si utilizzino oggetti appuntiti, come ad es. chiodi o cacciaviti, oppure se si esercita forza dall'esterno, la batteria potrebbe danneggiarsi.** Potrebbe verificarsi un cortocircuito interno e la batteria potrebbe incendiarsi, emettere fumo, esplodere o surriscaldarsi.
- ▶ **Utilizzare la batteria solo per prodotti del produttore.** Soltanto in questo modo la batteria verrà protetta da pericolosi sovraccarichi.



Proteggere la batteria dal calore, ad esempio anche da irradiazione solare continua, fuoco, sporcizia, acqua ed umidità. Sussiste il pericolo di esplosioni e cortocircuito.



Descrizione del prodotto e dei servizi forniti



Leggere tutte le avvertenze e disposizioni di sicurezza. La mancata osservanza delle avvertenze e disposizioni di sicurezza può causare folgorazioni, incendi e/o lesioni di grave entità.

Si prega di osservare le immagini nella prima parte delle istruzioni per l'uso.

Utilizzo conforme

In caso di appoggi fissi, l'utensile è indicato per eseguire tagli di troncatura e tagli dal pieno nel legno, in materie plastiche, nel metallo, nella piastra ceramica e nella gomma. L'utensile è inoltre indicato per eseguire tagli obliqui, rettilinei e curvi, con angolo fino a 45°. Attenersi alle indicazioni consigliate relative alle lame.

Componenti illustrati

La numerazione dei componenti illustrati si riferisce all'illustrazione dell'elettrotensile che si trova sulla pagina con la rappresentazione grafica.

- (1) Dispositivo di blocco dell'interruttore di avvio/arresto
- (2) Interruttore di avvio/arresto
- (3) Indicatore del livello di carica della batteria
- (4) Batteria^{a)}
- (5) Tasto di sbloccaggio della batteria^{a)}
- (6) Attacco di aspirazione
- (7) Piedino
- (8) Levetta di regolazione dell'oscillazione
- (9) Calotta di protezione del sistema di aspirazione
- (10) Zoccolo per il controllo della linea di taglio **Cut Control**
- (11) Lama

- (12) Finestra d'ispezione per il controllo della linea di taglio **Cut Control**
- (13) Rullo di guida
- (14) Protezione anticontatto
- (15) Attacco per la lama
- (16) Luce di lavoro
- (17) Impugnatura (superficie di presa isolata)
- (18) Alloggiamento portalamo^{a)}
- (19) Pattino
- (20) Protezione antiscegge
- (21) Guida per la guida parallela
- (22) Adattatore di aspirazione^{a)}
- (23) Tubo di aspirazione^{a)}
- (24) Scala per angoli obliqui
- (25) Vite del piedino
- (26) Marcatura di taglio a 0° **Cut Control**
- (27) Marcatura di taglio a 45° **Cut Control**
- (28) Vite di fissaggio della guida parallela^{a)}
- (29) Guida parallela con ausilio per tagli circolari^{a)}
- (30) Punta di centraggio dell'ausilio per tagli circolari^{a)}

a) **L'accessorio illustrato oppure descritto non è compreso nel volume di fornitura standard. L'accessorio completo è contenuto nel nostro programma accessori.**

Dati tecnici

| Seghetto alternativo | UniversalSaw 18V-100 | |
|---|----------------------|-------------------------------|
| Codice prodotto | | 3 603 K11 1.. |
| Regolazione del numero di corse | | ● |
| Funzione di oscillazione | | ● |
| Tensione nominale | V= | 18 |
| Numero di corse a vuoto n ₀ | min ⁻¹ | 0-2600 |
| Corsa | mm | 20 |
| Profondità di taglio max. | | |
| - nel legno | mm | 100 |
| - nell'alluminio | mm | 18 |
| - nell'acciaio (non legato) | mm | 8 |
| Angolo di taglio (lato sx/dx) max. | ° | 45 |
| Peso secondo EPTA-Procedure 01:2014 ^{A)} | kg | 2,0 (1,5 Ah)– 2,3 (6,0 Ah) |
| Temperatura ambiente consigliata in fase di ricarica | °C | 0 ... +35 |
| Temperatura ambiente consentita durante il funzionamento ^{B)} e in caso di magazzinaggio | °C | -20 ... +50 |
| Batterie consigliate | | PBA 18V...W- |

Seghetto alternativo UniversalSaw 18V-100Caricabatterie consigliati⁽²⁾ AL 18...

- A) in funzione della batteria utilizzata
 B) prestazioni ridotte in caso di temperature <0 °C
 C) I seguenti caricabatterie non sono compatibili con la batteria PBA: AL 1814 CV, AL 1820 CV, AL 1860 CV

Informazioni su rumorosità e vibrazioni

Valori di emissione acustica rilevati conformemente a **EN 62841-2-11**.

Il livello di rumorosità ponderato A dell'elettrotensile è tipicamente di: Livello di pressione acustica **83 dB(A)**; Livello di potenza sonora **94 dB(A)**. Grado d'incertezza **K = 5 dB**.

Indossare protezioni acustiche!

Valori di oscillazione totali a_i (somma vettoriale delle tre direzioni) e grado d'incertezza **K**, rilevati conformemente a **EN 62841-2-11**:

Taglio di pannelli in truciolato con lama **T 144 D**:

$a_{h,E} = 10 \text{ m/s}^2$, $K = 1,5 \text{ m/s}^2$.

taglio di lamiere metalliche con lama **T 118 A**:

$a_{h,M} = 9 \text{ m/s}^2$, $K = 1,5 \text{ m/s}^2$.

Il livello di vibrazione ed il valore di emissione acustica indicati nelle presenti istruzioni sono stati rilevati conformemente ad una procedura di misurazione unificata e sono utilizzabili per confrontare gli elettrotensili. Le stesse procedure sono idonee anche per una valutazione temporanea del livello di vibrazione e dell'emissione acustica.

Il livello di vibrazione ed il valore di emissione acustica sono riferiti agli impieghi principali dell'elettrotensile; qualora, tuttavia, l'elettrotensile venisse utilizzato per altre applicazioni, oppure con accessori differenti o in caso di insufficiente manutenzione, il livello di vibrazione ed il valore di emissione acustica potrebbero variare. Ciò potrebbe aumentare sensibilmente l'emissione di vibrazioni e l'emissione acustica sull'intero periodo di funzionamento.

Per valutare con precisione i valori di vibrazione e di emissione acustica, andranno considerati anche i periodi nei quali l'utensile sia spento, oppure acceso, ma non utilizzato. Ciò potrebbe ridurre sensibilmente l'emissione di vibrazioni e l'emissione acustica sull'intero periodo di funzionamento.

Adottare misure di sicurezza supplementari per proteggere l'operatore dall'effetto delle vibrazioni: ad esempio, sottoponendo a manutenzione l'elettrotensile e gli utensili accessori, mantenendo calde le mani e organizzando i vari processi di lavoro.

Montaggio

- **Prima di qualsiasi intervento sull'elettrotensile (ad es. interventi di manutenzione, sostituzione dell'accessorio ecc.), prelevare la batteria, anche nel caso in cui occorra trasportarlo o conservarlo.** In caso di azionamento accidentale dell'interruttore di avvio/arresto sussiste pericolo di lesioni.

Ricarica della batteria

- **Utilizzare esclusivamente i caricabatterie indicati nei dati tecnici.** Soltanto questi caricabatterie sono adatti alle batterie al litio utilizzate nell'elettrotensile.

Avvertenza: La batteria viene fornita solo parzialmente carica. Per garantire l'intera potenza della batteria, prima dell'impiego iniziale, ricaricare completamente la batteria nell'apposito caricabatteria.

La batteria al litio può essere ricaricata in qualsiasi momento senza ridurne la durata. Un'interruzione dell'operazione di ricarica non danneggia la batteria.

La batteria al litio è protetta contro lo scaricamento completo dal sistema «Electronic Cell Protection (ECP)». In caso di batteria scarica l'elettrotensile si spegne attraverso un interruttore automatico: l'accessorio non si muove più.

- **Dopo lo spegnimento automatico dell'elettrotensile, non premere ulteriormente l'interruttore di avvio/arresto.** La batteria potrebbe subire danni.

Per prelevare la batteria **(4)**, premere il tasto di sbloccaggio **(5)** ed estrarre verso l'alto la batteria dall'elettrotensile.

Durante questa operazione, non esercitare forza.

Indicatore del livello di carica della batteria

Ad elettrotensile acceso, l'indicatore del livello di carica della batteria **(3)** indica il livello di carica della batteria ed è composto da 3 LED di colore verde.

| LED | Capacità |
|------------------------------|----------|
| Luce fissa, 3 LED verdi | 66–100 % |
| Luce fissa, 2 LED verdi | 33–66 % |
| Luce fissa, 1 LED verde | 11–33% |
| Lampeggio lento, 1 LED verde | 0–10 % |

I 3 LED dell'indicatore del livello di carica della batteria **(3)** lampeggeranno velocemente, quando la temperatura della batteria si troverà fuori dal campo di funzionamento, fra -20 e +50 °C, e/o quando la protezione contro il sovraccarico sarà intervenuta.

Introduzione/sostituzione della lama

- **Durante il montaggio o la sostituzione dell'accessorio, indossare sempre guanti di protezione.** Gli accessori sono affilati e, in caso di impiego prolungato, possono raggiungere temperature elevate.

Selezione della lama

Alla fine delle presenti istruzioni è possibile visionare una panoramica delle lame consigliate. Utilizzare esclusivamente lame con attacco a camma singola (attacco a T), oppure con attacco universale da 1/4" (attacco ad U). La lama non dovrà essere più lunga del necessario per il taglio previsto.

Per il taglio di curve strette utilizzare una lama stretta.

Introduzione della lama (vedere Fig. A)

- **Pulire l'attacco della lama prima d'introdurla.** In presenza di contaminazioni, l'attacco non si potrà fissare in modo sicuro.

All'occorrenza, rimuovere la calotta di protezione **(9)**.

Spingere verso l'alto l'alloggiamento lama (15) in direzione della freccia. Spingere la lama (11) fino a battuta nel relativo alloggiamento, con i denti rivolti in direzione di taglio.

Nell'introdurre la lama, accertarsi che il dorso della lama stessa si trovi nella scanalatura del rullo di guida (13).

- **Verificare che la lama sia saldamente inserita in sede.**
Una lama allentata può cadere dalla sede, con conseguente rischio di lesioni.

Rimozione della lama (vedere Fig. B)

Spingere verso l'alto l'alloggiamento lama (15) in direzione della freccia e rimuovere la lama (11).

Vano portalama (accessorio) (vedere fig. C)

L'alloggiamento portalama (18) consente di conservare fino a sei lame di lunghezza fino a 110 mm. Introdurre le lame con attacco a camma singola (attacco a T) nell'apposita sede dell'alloggiamento portalama. Al suo interno si potranno collocare fino a tre sovrapposte.

Chiudere l'alloggiamento portalama e spingerlo fino a battuta nell'incavo del basamento (7).

Pattino (vedere fig. D)

Qualora si lavorino superfici delicate, si potrà applicare il pattino (19) sul basamento (7), per prevenire graffi sulle superfici stesse.

Per applicare il pattino (19), agganciarlo sulla parte anteriore del basamento (7), spingerlo in alto sul retro e farlo innestare in posizione.

Lavorando con il pattino non è possibile utilizzare il vano portalama (18) e il controllo della linea di taglio **Cut Control**.

Protezione antisceghe (vedere Fig. E)

La protezione antisceghe (20) (accessorio) può impedire il distacco di sceghe durante il taglio del legno. La protezione antisceghe è utilizzabile esclusivamente con determinati tipi di lame e soltanto ad angolo di taglio di 0°. Se si esegue il taglio con la protezione antisceghe, il basamento (7) non andrà spostato all'indietro per eseguire il taglio vicino ai bordi.

Spingere dal basso la protezione antisceghe (20) all'interno del basamento (7) (come illustrato in figura, con la tacca rivolta in alto).

Sistema di controllo della linea di taglio Cut Control

Il sistema di controllo della linea di taglio **Cut Control** consente di condurre con precisione l'elettrotensile lungo una linea di taglio tracciata sul pezzo in lavorazione. Il

Cut Control è composto dalla finestrella (12) con marcature di taglio e dallo zoccolo (10) di fissaggio sull'elettrotensile.

Fissaggio del sistema Cut Control sul basamento (vedere Fig. F)

Fissare la finestrella del **Cut Control** (12) negli appositi supporti sullo zoccolo (10). Spingere quindi leggermente le due parti dello zoccolo l'una contro l'altra e far innestare lo zoccolo stesso nella guida (21) del basamento (7).

Aspirazione polvere/aspirazione trucioli

Polveri e materiali come vernici contenenti piombo, alcuni tipi di legname, minerali e metalli possono essere dannosi per la salute. Il contatto oppure l'inalazione delle polveri possono causare reazioni allergiche e/o malattie delle vie respiratorie dell'operatore oppure delle persone che si trovano nelle vicinanze.

Determinate polveri come polvere da legname di faggio o di quercia sono considerate cancerogene, in modo particolare insieme ad additivi per il trattamento del legname (cromato, protezione per legno). Materiale contenente amianto deve essere lavorato esclusivamente da personale specializzato.

- Utilizzare possibilmente un'aspirazione polvere adatta per il materiale.
- Provvedere ad una buona aerazione del posto di lavoro.
- Si consiglia di portare una mascherina protettiva con classe di filtraggio P2.

Osservare le norme in vigore nel vostro Paese per i materiali da lavorare.

- **Evitare accumuli di polvere nella postazione di lavoro.**
Le polveri si possono incendiare facilmente.

Calotta di protezione (vedere figg. G e H)

Montare la calotta di protezione (9), prima di collegare l'elettrotensile ad un sistema di aspirazione della polvere.

Collocare la calotta di protezione (9) sull'elettrotensile in modo che entrambi i supporti esterni innestino negli incavi della carcassa.

Prelevare la calotta di protezione (9), qualora occorra eseguire lavori senza sistema di aspirazione della polvere, oppure tagli obliqui. Per la rimozione comprimere il paratrucioli all'altezza dei supporti esterni ed estrarlo in avanti.

Collegamento del sistema di aspirazione polvere (vedere fig. I)

Inserire l'adattatore di aspirazione (22) (accessorio) in un tubo di aspirazione (23) (accessorio), finché non scatta udibilmente. Collegare l'adattatore di aspirazione (22) con l'attacco di aspirazione (6) all'utensile elettrico e il tubo di aspirazione (23) con un aspirapolvere (accessorio).

Una panoramica dei collegamenti ai vari tipi di aspiratori è riportata all'ultima pagina delle presenti istruzioni.

Per ottenere un'aspirazione ottimale, utilizzare, laddove possibile, la protezione antisceghe (20).

L'aspirapolvere deve essere adatto per il materiale da lavorare.

Utilizzare un aspiratore speciale, qualora occorra aspirare polveri particolarmente nocive per la salute, cancerogene o asciutte.

Utilizzo

Modalità di funzionamento

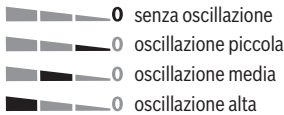
- **Prima di qualsiasi intervento sull'elettrotensile (ad es. interventi di manutenzione, sostituzione dell'accessorio ecc.), prelevare la batteria, anche nel caso in cui occorra trasportarlo o conservarlo.** In caso di azio-

namiento accidentale dell'interruttore di avvio/arresto sussiste pericolo di lesioni.

Regolazione dell'oscillazione

L'oscillazione regolabile su quattro livelli consente di adattare in maniera ottimale velocità di taglio, prestazioni di taglio ed impronta di taglio in base al materiale da lavorare.

Mediante l'apposita levetta (8), l'oscillazione si potrà regolare anche durante il funzionamento.



Il livello ottimale di oscillazione per la rispettive applicazione deve essere rilevato eseguendo prove pratiche. A tale riguardo, tenere presente quanto segue:

- Quanto più fine e pulito dovrà essere il taglio, tanto minore dovrà essere il livello di oscillazione; all'occorrenza, lo si potrà anche disattivare del tutto.
- Per lavorare materiali sottili (ad es. lamiere), l'oscillazione andrà disattivata.
- Per lavorare materiali duri (ad es. acciaio), utilizzare l'oscillazione ridotta.
- Nei materiali teneri e in caso di taglio su legno si potrà lavorare con l'oscillazione di livello massimo.

Regolazione dell'angolo obliquo (vedere fig. J)

Il basamento (7) si può inclinare verso destra o verso sinistra, per eseguire tagli obliqui fino a 45°.

Qualora si eseguano tagli obliqui, non è consentito utilizzare la calotta di protezione (9), né la protezione antisceghe (20).

- Togliere la calotta di protezione (9), la protezione antisceghe (20) e il pattino (19).
- Estrarre l'alloggiamento portalame (18) dal basamento (7).
- Allentare la vite (25) e spingere leggermente il basamento (7) verso l'attacco di aspirazione (6).
- Per regolare con precisione gli angoli obliqui, il basamento è dotato, sui lati destro e sinistro, di tacche su 0°, 22,5° e 45°. Inclinare il basamento (7) nella posizione desiderata, in base alla scala (24). È possibile regolare altri angoli obliqui utilizzando un goniometro.
- Spingere quindi il basamento (7) fino a battuta verso la lama (11).
- Serrare nuovamente la vite (25).

Controllo della linea di taglio per tagli obliqui (vedere Fig. K)

Per il controllo della linea di taglio, sulla finestrella del **Cut Control** (12) sono presenti una marcatura (26) per il taglio ortogonale a 0° ed una marcatura (27) ciascuno per il taglio obliquo a 45° verso destra e verso sinistra, in base alla scala (24).

La marcatura di taglio per angoli obliqui fra 0° e 45° risulta in maniera proporzionale. La si potrà inoltre applicare sulla fi-

nestrella del **Cut Control** (12), con un pennarello non permanente, per poterla poi rimuovere agevolmente.

Eseguire un taglio di prova per verificare la precisione del taglio.

Spostamento del basamento (vedere Fig. J)

Per eseguire tagli vicino ai bordi, il basamento (7) si potrà spostare all'indietro.

Estrarre il vano portalame (18) dal basamento (7) o togliere il pattino (19).

Allentare la vite (25) e spingere il basamento (7) fino a battuta verso l'attacco di aspirazione (6).

Serrare nuovamente la vite (25).

A basamento (7) spostato, il taglio è possibile soltanto ad un angolo obliquo di 0°. Inoltre, non andranno utilizzati il sistema di controllo della linea di taglio **Cut Control** con il relativo zoccolo (10), né la guida parallela con ausilio per tagli circolari (29) (accessorio), né la protezione antisceghe (20).

Messa in funzione

Introduzione della batteria

Avvertenza: L'impiego di batterie non idonee all'elettrotensile può causare malfunzionamenti o anche danni all'elettrotensile stesso.

Spingere la batteria (4) carica nel relativo alloggiamento, sino a farla scattare udibilmente in sede e a bloccarla in modo sicuro.

Avvio/arresto

Per **accendere** l'elettrotensile, premere dapprima il pulsante di sicurezza (1). Premere quindi l'interruttore di avvio/arresto (2) e mantenerlo premuto.

La luce di lavoro si accenderà quando l'interruttore di avvio/arresto (2) verrà premuto, leggermente o completamente, consentendo d'illuminare l'area di lavoro in condizioni di luce sfavorevoli.

Per **spegnere** l'elettrotensile, rilasciare l'interruttore di avvio/arresto (2).

Avvertenza: Per ragioni di sicurezza, non è possibile bloccare l'interruttore di avvio/arresto (2), che andrà invece mantenuto sempre premuto durante il funzionamento.

Controllo del numero di corse

Ad elettrotensile acceso, il numero di corse si può regolare in modo continuo, esercitando più o meno pressione sull'interruttore di avvio/arresto (2).

Premendo leggermente l'interruttore di avvio/arresto (2), si otterrà un numero di corse ridotto; aumentando la pressione, aumenterà anche il numero di corse.

Il numero di corse necessario dipende dal tipo di materiale in lavorazione e dalle specifiche condizioni operative e può essere dunque determinato a seconda del caso eseguendo delle prove pratiche.

Si consiglia una riduzione del numero corse all'atto di applicare la lama sul pezzo in lavorazione nonché tagliando materiale in plastica ed alluminio.

In caso di lavori lunghi con numero di corse basso, l'elettrotensile si può surriscaldare notevolmente. Togliere la lama e per il raffreddamento far funzionare l'elettrotensile ca. 3 minuti al numero di corse massimo.

Protezione termosensibile contro sovraccarichi

Se impiegato in modo conforme, l'elettrotensile non può subire sovraccarichi. In caso di carico eccessivo, o qualora venga utilizzato oltre il campo di temperatura consentito per la batteria, il numero di giri viene ridotto oppure l'elettrotensile si disattiva. In caso di numero di giri ridotto, l'elettrotensile entra in funzione solamente al raggiungimento della temperatura consentita per la batteria o, in caso di carico ridotto, nuovamente con il massimo numero di giri. In caso di disinserimento automatico, spegnere l'elettrotensile, lasciar raffreddare la batteria e riaccendere l'elettrotensile. I 3 LED dell'indicatore del livello di carica della batteria (3) lampeggeranno velocemente, quando la temperatura della batteria si troverà fuori dal campo di funzionamento, fra -20 e +50 °C, e/o quando la protezione contro il sovraccarico sarà intervenuta.

Indicazioni operative

- ▶ **Prima di qualsiasi intervento sull'elettrotensile (ad es. interventi di manutenzione, sostituzione dell'accessorio ecc.), prelevare la batteria, anche nel caso in cui occorra trasportarlo o conservarlo.** In caso di azionamento accidentale dell'interruttore di avvio/arresto sussiste pericolo di lesioni.
- ▶ **Spegnere immediatamente l'elettrotensile quando la lama si blocca.**
- ▶ **Qualora si lavorino pezzi piccoli o sottili, utilizzare sempre un supporto stabile, oppure un tavolo per troncatura multiuso (accessorio opzionale).**

Esecuzione di tagli dal pieno (vedere Fig. L)

- ▶ **Il taglio dal pieno è consentito esclusivamente su materiali teneri, come legno, cartongesso o simili.**

Per l'esecuzione di tagli dal pieno, utilizzare esclusivamente lame corte. L'esecuzione di tagli dal pieno è possibile soltanto ad un angolo obliquo di 0°.

Applicare l'elettrotensile sul pezzo in lavorazione con il bordo anteriore del basamento (7), evitando contatti fra la lama (11) e il pezzo, e accendere l'elettrotensile. In caso di elettrotensili con controllo del numero di corse, selezionare il numero massimo di corse. Spingere saldamente l'elettrotensile contro il pezzo in lavorazione ed immergere lentamente la lama nel pezzo stesso.

Non appena il basamento (7) poggerà a piena superficie sul pezzo in lavorazione, proseguire il taglio lungo la linea di taglio desiderata.

Guida parallela con ausilio per tagli circolari (accessorio)

Qualora si utilizzi la guida parallela con ausilio per tagli circolari (29) (accessorio), lo spessore del pezzo in lavorazione non dovrà superare i 30 mm.

Rimuovere lo zoccolo per **Cut Control (10)** dal basamento (7). A tale scopo, spingere leggermente le due parti dello

zoccolo l'una contro l'altra e prelevare lo zoccolo dalla guida (21).

Per eseguire tagli paralleli (vedere Fig. M): allentare la vite di fissaggio (28) e spingere la scala della guida parallela nel basamento, attraverso la guida (21). Regolare la larghezza del taglio desiderata come valore della scala al bordo interno del basamento. Serrare la vite di fissaggio (28).

Per eseguire tagli circolari (vedere Fig. N): all'interno del cerchio da tagliare, praticare sulla linea di taglio un foro che consenta d'inserire la lama. Lavorare il foro con una fresa o una lima, affinché la lama possa trovarsi a filo della linea di taglio.

Applicare la vite di fissaggio (28) sull'altro lato della guida parallela. Spingere la scala della guida parallela nel basamento, attraverso la guida (21). Praticare un foro nel pezzo in lavorazione, al centro del tratto da tagliare. Innestare la punta di centraggio (30) nell'apertura interna della guida parallela e nel foro praticato in precedenza. Regolare il raggio come valore della scala al bordo interno del basamento. Serrare la vite di fissaggio (28).

Liquido refrigerante/lubrificante

In caso di operazioni di taglio del metallo, al fine di evitare il riscaldamento del materiale, lungo la linea di taglio andrà applicato liquido refrigerante, oppure lubrificante.

Avvertenze per l'impiego ottimale della batteria

Proteggere la batteria ricaricabile da umidità ed acqua.

Conservare la batteria esclusivamente nel campo di temperatura fra -20 °C e 50 °C. Non lasciare la batteria all'interno dell'auto, ad es. nel periodo estivo.

Pulire di tanto in tanto le fessure di ventilazione della batteria ricaricabile con un pennello morbido, pulito ed asciutto. Una sensibile riduzione della durata del funzionamento dopo l'operazione di ricarica sta ad indicare che la batteria ricaricabile dovrà essere sostituita.

Attenersi alle indicazioni relative allo smaltimento.

Manutenzione ed assistenza

Manutenzione e pulizia

- ▶ **Prima di qualsiasi intervento sull'elettrotensile (ad es. interventi di manutenzione, sostituzione dell'accessorio ecc.), prelevare la batteria, anche nel caso in cui occorra trasportarlo o conservarlo.** In caso di azionamento accidentale dell'interruttore di avvio/arresto sussiste pericolo di lesioni.
- ▶ **Per poter garantire buone e sicure operazioni di lavoro, tenere sempre pulite l'elettrotensile e le fessure di ventilazione.**

Pulire l'alloggiamento lama con regolarità. A tale scopo, estrarre la lama dall'elettrotensile e battere leggermente l'elettrotensile su un piano orizzontale.

Una forte presenza di contaminazioni sull'elettrotensile può causare malfunzionamenti. Pertanto, evitare di tagliare dal basso o sopra testa materiali fortemente polverosi.

Qualora lo scarico polvere dovesse ostruirsi, spegnere l'elettroutensile, prelevare il sistema di aspirazione della polvere e rimuovere polvere e trucioli.

Lubrificare occasionalmente il rullo di guida (13) con una goccia di olio.

Controllare il rullo di guida (13) con regolarità. Qualora dovesse essere usurato, deve essere sostituito da un Centro Assistenza Clienti autorizzato **Bosch**.

Servizio di assistenza e consulenza tecnica

Il servizio di assistenza risponde alle Vostre domande relative alla riparazione e alla manutenzione del Vostro prodotto nonché concernenti i pezzi di ricambio. Disegni in vista esplosa e informazioni relative ai pezzi di ricambio sono consultabili anche sul sito www.bosch-pt.com

Il team di consulenza tecnica Bosch sarà lieto di rispondere alle Vostre domande in merito ai nostri prodotti e accessori. In caso di richieste o di ordinazione di pezzi di ricambio, comunicare sempre il codice prodotto a 10 cifre riportato sulla targhetta di fabbricazione dell'elettroutensile.

Italia

Tel.: (02) 3696 2314

E-Mail: pt.hotlinebosch@it.bosch.com

Per ulteriori indirizzi del servizio assistenza consultare:

www.bosch-pt.com/serviceaddresses

Trasporto

Le batterie al litio contenute sono soggette ai requisiti di legge relativi a merci pericolose. Le batterie possono essere trasportate su strada tramite l'utente senza ulteriori precauzioni.

In caso di spedizione tramite terzi (ad es. per via aerea o tramite spedizioniere), andranno rispettati specifici requisiti relativi d'imballaggio e contrassegnatura. In tale caso, per la preparazione dell'articolo da spedire, andrà consultato uno specialista in merci pericolose.

Inviare le batterie soltanto se la relativa carcassa non è danneggiata. Coprire con nastro adesivo i contatti scoperti ed imballare la batteria in modo che non possa spostarsi nell'imballaggio. Andranno altresì rispettate eventuali ulteriori norme nazionali complementari.

Smaltimento



Avviare ad un riciclaggio rispettoso dell'ambiente elettroutensili, batterie, accessori ed imballaggi non più impiegabili.



Non gettare elettroutensili e batterie/pile tra i rifiuti domestici!

Solo per i Paesi UE:

Conformemente alla direttiva europea 2012/19/UE, gli elettroutensili non più utilizzabili e, in base alla direttiva europea 2006/66/CE, le batterie/le pile difettose o esauste, andranno raccolti separatamente ed avviati ad un riutilizzo rispettoso dell'ambiente.

Batterie/pile:

Per le batterie al litio:

Attenersi alle avvertenze riportate al paragrafo «Trasporto» (vedi «Trasporto», Pagina 53).

Nederlands

Veiligheidsaanwijzingen

Algemene veiligheidsaanwijzingen voor elektrische gereedschappen

WAARSCHUWING Lees alle waarschuwingen, veiligheidsaanwijzingen, afbeeldingen en specificaties die bij dit elektrische gereedschap worden geleverd. Als de hieronder vermelde aanwijzingen niet worden opgevolgd, kan dit een elektrische schok, brand en/of ernstig letsel tot gevolg hebben. **Bewaar alle waarschuwingen en voorschriften voor toekomstig gebruik.**

Het in de waarschuwingen gebruikte begrip elektrisch gereedschap heeft betrekking op elektrische gereedschappen voor gebruik op het stroomnet (met netsnoer) en op elektrische gereedschappen voor gebruik met een accu (zonder netsnoer).

Veiligheid van de werkomgeving

- ▶ **Houd uw werkomgeving schoon en goed verlicht.** Een rommelige of onverlichte werkomgeving kan tot ongevallen leiden.
- ▶ **Werk met het elektrische gereedschap niet in een omgeving met explosiegevaar waarin zich brandbare vloeistoffen, brandbare gassen of brandbaar stof bevinden.** Elektrische gereedschappen veroorzaken vonken die het stof of de dampen tot ontsteking kunnen brengen.
- ▶ **Houd kinderen en andere personen tijdens het gebruik van het elektrische gereedschap uit de buurt.** Wanneer u wordt afgeleid, kunt u de controle over het gereedschap verliezen.

Elektrische veiligheid

- ▶ **De aansluitstekker van het elektrische gereedschap moet in het stopcontact passen. De stekker mag in geen geval worden veranderd. Gebruik geen adapterstekkers in combinatie met geaarde elektrische gereedschappen.** Onveranderde stekkers en passende stopcontacten beperken het risico van een elektrische schok.
- ▶ **Voorkom aanraking van het lichaam met geaarde oppervlakken, bijvoorbeeld van buizen, verwarmingen, fornuizen en koelkasten.** Er bestaat een verhoogd risico door een elektrische schok wanneer uw lichaam geaard is.
- ▶ **Houd het gereedschap uit de buurt van regen en vocht.** Het binnendringen van water in het elektrische

gereedschap vergroot het risico van een elektrische schok.

- ▶ **Gebruik de kabel niet voor een verkeerd doel, om het elektrische gereedschap te dragen of op te hangen of om de stekker uit het stopcontact te trekken. Houd de kabel uit de buurt van hitte, olie, scherpe randen of bewegende delen.** Beschadigde of in de war geraakte kabels vergroten het risico van een elektrische schok.
- ▶ **Wanneer u buitenshuis met elektrisch gereedschap werkt, dient u alleen verlengkabels te gebruiken die voor gebruik buitenshuis zijn goedgekeurd.** Het gebruik van een voor gebruik buitenshuis geschikte verlengkabel beperkt het risico van een elektrische schok.
- ▶ **Als het gebruik van het elektrische gereedschap in een vochtige omgeving onvermijdelijk is, dient u een aardlekschakelaar te gebruiken.** Het gebruik van een aardlekschakelaar vermindert het risico van een elektrische schok.

Veiligheid van personen

- ▶ **Wees alert, let goed op wat u doet en ga met verstand te werk bij het gebruik van het elektrische gereedschap. Gebruik geen elektrisch gereedschap, wanneer u moe bent of onder invloed staat van drugs, alcohol of medicijnen.** Een moment van onoplettendheid bij het gebruik van het elektrische gereedschap kan tot ernstige verwondingen leiden.
- ▶ **Draag persoonlijke beschermingsmiddelen. Draag altijd een veiligheidsbril.** Het dragen van persoonlijke beschermingsmiddelen zoals een stofmasker, slipvaste werkschoenen, een veiligheidshelm of gehoorbescherming, afhankelijk van de aard en het gebruik van het elektrische gereedschap, vermindert het risico van verwondingen.
- ▶ **Voorkom per ongeluk inschakelen. Controleer dat het elektrische gereedschap uitgeschakeld is, voordat u de stekker in het stopcontact steekt of de accu aansluit en voordat u het gereedschap oppakt of draagt.** Wanneer u bij het dragen van het elektrische gereedschap uw vinger aan de schakelaar hebt of wanneer u het gereedschap ingeschakeld op de stroomvoorziening aansluit, kan dit tot ongevallen leiden.
- ▶ **Verwijder instelgereedschappen of schroefsleutels, voordat u het elektrische gereedschap inschakelt.** Een instelgereedschap of sleutel in een draaiend deel van het gereedschap kan tot verwondingen leiden.
- ▶ **Voorkom een onevenwichtige lichaamshouding. Zorg ervoor dat u stevig staat en steeds in evenwicht blijft.** Daardoor kunt u het elektrische gereedschap in onverwachte situaties beter onder controle houden.
- ▶ **Draag geschikte kleding. Draag geen loshangende kleding of sieraden. Houd haren en kleding uit de buurt van bewegende delen.** Loshangende kleding, lange haren en sieraden kunnen door bewegende delen worden meegenomen.
- ▶ **Wanneer stofafzuigings- of stofopvangvoorzieningen kunnen worden gemonteerd, dient u zich ervan te ver-**

zekeren dat deze zijn aangesloten en juist worden gebruikt. Het gebruik van een stofafzuiging beperkt het gevaar door stof.

- ▶ **Ondanks het feit dat u eventueel heel goed vertrouwd bent met het gebruik van gereedschappen, moet u ervoor zorgen dat u niet nonchalant wordt en veiligheidsvoorschriften voor het gereedschap gaat negeren.** Een onoplettende handeling kan binnen een fractie van een seconde ernstig letsel veroorzaken.

Zorgvuldige omgang met en zorgvuldig gebruik van elektrische gereedschappen

- ▶ **Overbelast het elektrische gereedschap niet. Gebruik voor uw werkzaamheden het daarvoor bestemde elektrische gereedschap.** Met het passende elektrische gereedschap werkt u beter en veiliger binnen het aangegeven capaciteitsbereik.
- ▶ **Gebruik geen elektrisch gereedschap waarvan de schakelaar defect is.** Elektrisch gereedschap dat niet meer kan worden in- of uitgeschakeld, is gevaarlijk en moet worden gerepareerd.
- ▶ **Trek de stekker uit het stopcontact en/of neem de accu (indien uitneembaar) uit het elektrische gereedschap, voordat u het elektrische gereedschap instelt, accessoires wisselt of het elektrische gereedschap opbergt.** Deze voorzorgsmaatregel voorkomt onbedoeld starten van het elektrische gereedschap.
- ▶ **Bewaar niet-gebruikte elektrische gereedschappen buiten bereik van kinderen. Laat het gereedschap niet gebruiken door personen die er niet mee vertrouwd zijn en deze aanwijzingen niet hebben gelezen.** Elektrische gereedschappen zijn gevaarlijk wanneer deze door onervaren personen worden gebruikt.
- ▶ **Pleeg onderhoud aan elektrische gereedschappen en accessoires. Controleer of bewegende delen van het gereedschap correct functioneren en niet vastklemmen en of onderdelen zodanig gebroken of beschadigd zijn dat de werking van het elektrische gereedschap nadelig wordt beïnvloed. Laat deze beschadigde onderdelen vóór gebruik repareren.** Veel ongevallen hebben hun oorzaak in slecht onderhouden elektrische gereedschappen.
- ▶ **Houd snijdende inzetgereedschappen scherp en schoon.** Zorgvuldig onderhouden snijdende inzetgereedschappen met scherpe snijkanten klemmen minder snel vast en zijn gemakkelijker te geleiden.
- ▶ **Gebruik elektrisch gereedschap, accessoires, inzetgereedschappen en dergelijke volgens deze aanwijzingen. Let daarbij op de arbeidsomstandigheden en de uit te voeren werkzaamheden.** Het gebruik van elektrische gereedschappen voor andere dan de voorziene toepassingen kan tot gevaarlijke situaties leiden.
- ▶ **Houd handgrepen en greepvlakken droog, schoon en vrij van olie en vet.** Gladde handgrepen en greepvlakken verhinderen dat het gereedschap in onverwachte situaties veilig kan worden gehanteerd en bediend.

Gebruik en onderhoud van accugereedschappen

- ▶ **Laad accu's alleen op in oplaadapparaten die door de fabrikant worden geadviseerd.** Voor een oplaadapparaat dat voor een bepaald type accu geschikt is, bestaat brandgevaar wanneer het met andere accu's wordt gebruikt.
- ▶ **Gebruik alleen de daarvoor bedoelde accu's in de elektrische gereedschappen.** Het gebruik van andere accu's kan tot verwondingen en brandgevaar leiden.
- ▶ **Voorkom aanraking van de niet-gebruikte accu met paperclips, munten, sleutels, spijkers, schroeven en andere kleine metalen voorwerpen die overbrugging van de contacten kunnen veroorzaken.** Kortsluiting tussen de accucontacten kan brandwonden of brand tot gevolg hebben.
- ▶ **Bij verkeerd gebruik kan vloeistof uit de accu lekken. Voorkom contact daarmee. Spoel bij onvoorzien contact met water af. Wanneer de vloeistof in de ogen komt, dient u bovendien een arts te raadplegen.** Gelekte accuvloeistof kan tot huidirritaties en verbrandingen leiden.
- ▶ **Gebruik accu of gereedschap niet, als deze beschadigd of veranderd zijn.** Beschadigde of veranderde accu's kunnen onvoorspelbaar gedrag vertonen, waardoor een brand, explosie of het gevaar van letsel kan ontstaan.
- ▶ **Stel accu of gereedschap niet bloot aan vuur of overmatige temperaturen.** Blootstelling aan vuur of temperaturen boven 130°C kan een explosie veroorzaken.
- ▶ **Volg alle aanwijzingen voor het laden en laad de accu of het gereedschap niet buiten het temperatuurbereik dat in de aanwijzingen is vermeld.** Verkeerd laden of laden bij temperaturen buiten het vastgelegde bereik kan de accu beschadigen en het risico van brand vergroten.

Service

- ▶ **Laat het elektrische gereedschap alleen repareren door gekwalificeerd en vakkundig personeel en alleen met originele vervangingsonderdelen.** Daarmee wordt gewaarborgd dat de veiligheid van het gereedschap in stand blijft.
- ▶ **Voer nooit servicewerkzaamheden aan beschadigde accu's uit.** Service van accu's dient uitsluitend te worden uitgevoerd door de fabrikant of erkende servicewerkplaatsen.

Veiligheidsaanwijzingen voor decoupeerzagen

- ▶ **Houd het elektrische gereedschap vast aan de geïsoleerde handgrepen, wanneer u werkzaamheden verricht waarbij het accessoire in aanraking kan komen met verborgen bedrading.** Als het accessoire in aanraking komt met een spanningvoerende draad, dan kunnen de metalen delen van het elektrische gereedschap onder spanning komen te staan en zou de gebruiker een elektrische schok kunnen krijgen.
- ▶ **Gebruik klemmen of een andere praktische manier om het werkstuk op een stabiel platform vast te zetten en te ondersteunen.** Het vasthouden van het werkstuk met

de hand of tegen uw lichaam leidt tot instabiliteit en dit kan resulteren in het verlies van controle.

- ▶ **Houd uw handen uit de buurt van de plaats waar wordt gezaagd. Grijp niet onder het werkstuk.** Bij aanraking van het zaagblad bestaat verwondingsgevaar.
- ▶ **Beweeg het elektrische gereedschap alleen ingeschaald naar het werkstuk.** Anders bestaat er gevaar voor een terugslag, wanneer het inzetgereedschap in het werkstuk vasthaakt.
- ▶ **Let erop dat de voetplaat bij het zagen stabiel ligt.** Een gekanteld zaagblad kan breken of tot een terugslag leiden.
- ▶ **Schakel het elektrische gereedschap na beëindiging van de werkzaamheden uit en trek het zaagblad pas uit de zaagsnede, nadat het gereedschap tot stilstand is gekomen.** Zo voorkomt u een terugslag en kunt u het elektrische gereedschap veilig neerleggen.
- ▶ **Wacht tot het elektrische gereedschap tot stilstand is gekomen, voordat u het neerlegt.** Het inzetgereedschap kan vasthaken en dit kan tot het verlies van de controle over het elektrische gereedschap leiden.
- ▶ **Gebruik alleen onbeschadigde zaagbladen die helemaal in orde zijn.** Verbogen of niet-scherpe zaagbladen kunnen breken, het zagen negatief beïnvloeden of een terugslag veroorzaken.
- ▶ **Rem het zaagblad na het uitschakelen niet af door er aan de zijkant tegen te drukken.** Anders kan het zaagblad beschadigd worden, breken of een terugslag veroorzaken.
- ▶ **Gebruik het elektrische gereedschap uitsluitend met de voetplaat.** Bij het werken zonder de voetplaat bestaat het gevaar dat u het elektrische gereedschap niet onder controle kunt houden.
- ▶ **Gebruik geschikte detectoren om verborgen elektriciteits-, gas- of waterleidingen op te sporen of raadpleeg het plaatselijke energie- of waterleidingbedrijf.** Contact met elektrische leidingen kan tot brand of een elektrische schok leiden. Beschadiging van een gasleiding kan tot een explosie leiden. Breuk van een waterleiding veroorzaakt materiële schade.
- ▶ **Bij beschadiging en verkeerd gebruik van de accu kunnen er dampen vrijkomen. De accu kan branden of exploderen.** Zorg voor de aanvoer van frisse lucht en zoek bij klachten een arts op. De dampen kunnen de luchtwegen irriteren.
- ▶ **Open de accu niet.** Er bestaat gevaar voor kortsluiting.
- ▶ **Door spitse voorwerpen, zoals bijv. spijkers of schroevendraaiers, of door krachtinwerking van buitenaf kan de accu beschadigd worden.** Er kan een interne kortsluiting ontstaan en de accu doen branden, roken, exploderen of oververhitten.
- ▶ **Gebruik de accu alleen in producten van de fabrikant.** Alleen zo wordt de accu tegen gevaarlijke overbelasting beschermd.



Bescherm de accu tegen hitte, bijvoorbeeld ook tegen voortdurend zonlicht, vuur, water en vocht. Er bestaat gevaar voor explosie en kortsluiting.



Beschrijving van product en werking



Lees alle veiligheidsaanwijzingen en instructies. Het niet naleven van de veiligheidsaanwijzingen en instructies kan elektrische schokken, brand en/of zware verwondingen veroorzaken.

Neem goed nota van de afbeeldingen in het voorste deel van de gebruiksaanwijzing.

Beoogd gebruik

Het gereedschap is bestemd voor het met vaste steun schulpen en het zagen van uitsparingen in hout, kunststof, metaal, keramiekplaten en rubber. De machine is geschikt om recht en in bochten te zagen met een verstekhoek tot 45°. De adviezen voor zaagbladen moeten in acht genomen worden.

Afgebeelde componenten

De componenten zijn genummerd zoals op de afbeelding van het elektrische gereedschap op de pagina met afbeeldingen.

- (1) Inschakelblokkering voor aan/uit-schakelaar
- (2) Aan/uit-schakelaar
- (3) Accu-oplaadaanduiding
- (4) Accu^{a)}
- (5) Accu-ontgrendelingstoets^{a)}
- (6) Afzuigaansluiting
- (7) Voetplaat
- (8) Instelhendel pendelbeweging
- (9) Afdekkap voor afzuiging
- (10) Voet voor zaaglijncontrole **Cut Control**
- (11) Zaagblad
- (12) Kijkvenster voor zaaglijncontrole **Cut Control**
- (13) Steunwiel
- (14) Aanraakbeveiliging
- (15) Zaagbladopname
- (16) Werklicht
- (17) Handgreep (geïsoleerd greepvlak)
- (18) Zaagbladdepot^{a)}
- (19) Glijvoet
- (20) Antisplinterplaatje
- (21) Geleiding voor de parallelgeleider
- (22) Afzuigadapter^{a)}
- (23) Afzuigslang^{a)}
- (24) Verdeelschaal verstekhoek
- (25) Schroef voetplaat
- (26) Zaagmarkering 0° **Cut Control**

(27) Zaagmarkering 45° **Cut Control**

(28) Vastzetschroef van de parallelgeleider^{a)}

(29) Parallelgeleider met cirkelsnijder^{a)}

(30) Centreeerpunt van de cirkelsnijder^{a)}

a) **Niet elk afgebeeld en beschreven accessoire is standaard bij de levering inbegrepen. Alle accessoires zijn te vinden in ons accessoireprogramma.**

Technische gegevens

| Decoupeerzaag | UniversalSaw 18V-100 | |
|---|----------------------|---------------------------|
| Productnummer | | 3 603 K11 1.. |
| Regeling aantal zaagbewegingen | | ● |
| Pendelbeweging | | ● |
| Nominale spanning | V= | 18 |
| Onbelast aantal zaagbewegingen n_0 | min^{-1} | 0–2600 |
| Zaagbeweging | mm | 20 |
| Max. doorslijpdiepte | | |
| – in hout | mm | 100 |
| – in aluminium | mm | 18 |
| – in staal (onlegeerd) | mm | 8 |
| Zaaghoek (links/rechts) max. | ° | 45 |
| Gewicht volgens EPTA-Procedure 01:2014 ^{A)} | kg | 2,0 (1,5 Ah)–2,3 (6,0 Ah) |
| Aanbevolen omgevingstemperatuur bij het opladen | °C | 0 ... +35 |
| Toegestane omgevingstemperatuur tijdens gebruik ^{B)} en bij opslag | °C | –20 ... +50 |
| Aanbevolen accu's | | PBA 18V...W- |
| Aanbevolen oplaadapparaten ^{C)} | | AL 18... |

A) afhankelijk van gebruikte accu

B) beperkt vermogen bij temperaturen <0°C

C) De volgende oplaadapparaten zijn niet compatibel met de accu PBA: AL 1814 CV, AL 1820 CV, AL 1860 CV

Informatie over geluid en trillingen

Geluidsemisiewaarden bepaald volgens **EN 62841-2-11**.

Het A-gewogen geluidsniveau van het elektrische gereedschap bedraagt typisch: geluidsdrukniveau **83 dB(A)**; geluidsvermogeniveau **94 dB(A)**. Onzekerheid K = **5 dB**.

Draag gehoorbescherming!

Totale trillingswaarden a_n (vectorsom van drie richtingen) en onzekerheid K bepaald volgens **EN 62841-2-11**:

Zagen van spaanplaat met zaagblad **T 144 D**:

$a_{n,B} = 10 \text{ m/s}^2$, $K = 1,5 \text{ m/s}^2$,

Zagen van metaalplaat met zaagblad **T 118 A**:

$a_{n,M} = 9 \text{ m/s}^2$, $K = 1,5 \text{ m/s}^2$.

Het in deze gebruiksaanwijzing vermelde trillingsniveau en de geluidsemisiewaarde zijn gemeten met een genormeerde meetmethode en kunnen worden gebruikt om elektrische gereedschappen met elkaar te vergelijken. Ze zijn ook ge-

schikt voor een voorlopige inschatting van de trillings- en geluidsemisatie.

Het aangegeven trillingsniveau en de aangegeven geluidsemisiewaarde representeren de voornaamste toepassingen van het elektrische gereedschap. Wanneer het elektrische gereedschap echter wordt gebruikt voor andere toepassingen, met afwijkende inzetgereedschappen of onvolgende onderhoud, dan kunnen het trillingsniveau en de geluidsemisiewaarde afwijken. Dit kan de trillings- en geluidsemisatie gedurende de gehele arbeidsperiode duidelijk verhogen.

Voor een nauwkeurige schatting van de trillings- en geluidsemisaties moet ook rekening worden gehouden met de tijden waarin het gereedschap uitgeschakeld is, of waarin het gereedschap wel loopt, maar niet werkelijk wordt gebruikt. Dit kan de trillings- en geluidsemisaties gedurende de gehele arbeidsperiode duidelijk verminderen.

Leg aanvullende veiligheidsmaatregelen ter bescherming van de gebruiker tegen het effect van trillingen vast, zoals: onderhoud van elektrische gereedschappen en inzetgereedschappen, warm houden van de handen, organisatie van het arbeidsproces.

Montage

- **Neem vóór alle werkzaamheden aan het elektrische gereedschap (zoals het uitvoeren van onderhoud of het wisselen van inzetgereedschappen e.d.) en vóór het vervoeren en opbergen altijd de accu uit het elektrische gereedschap.** Bij per ongeluk bedienen van de aan/uit-schakelaar bestaat gevaar voor letsel.

Accu opladen

- **Gebruik alleen de in de technische gegevens vermelde oplaadapparaten.** Alleen deze oplaadapparaten zijn afgestemd op de bij het elektrische gereedschap gebruikte Li-Ion-accu.

Aanwijzing: De accu wordt gedeeltelijk geladen geleverd. Om de volledige capaciteit van de accu te verkrijgen, laadt u voor het eerste gebruik de accu volledig in het oplaadapparaat op.

De Lithium-Ion-accu kan op elk moment worden opgeladen zonder de levensduur te verkorten. Een onderbreking van het opladen schaadt de accu niet.

De Li-Ion-accu is door de „Electronic Cell Protection (ECP)“ tegen diepontlading beschermd. Als de accu leeg is, wordt het elektrische gereedschap door een veiligheidsschakeling uitgeschakeld. Het inzetgereedschap beweegt niet meer.

- **Druk na het automatisch uitschakelen van het elektrische gereedschap niet meer op de aan/uit-schakelaar.** De accu kan anders beschadigd worden.

Voor het verwijderen van de accu (4) drukt u op de ontgrenzingsstoets (5) en trekt u de accu naar boven toe uit het elektrische gereedschap. **Gebruik daarbij geen geweld.**

Accu-oplaadaanduiding

De accu-oplaadaanduiding (3) geeft bij ingeschakeld elektrisch gereedschap de laadtoestand van de accu aan en bestaat uit 3 groene LED's.

| LED's | Capaciteit |
|--------------------------------|------------|
| Permanent licht 3× groen | 66–100 % |
| Permanent licht 2× groen | 33–66 % |
| Permanent licht 1× groen | 11–33 % |
| Langzaam knipperlicht 1× groen | 0–10 % |

De 3 LED's van de accu-oplaadaanduiding (3) knipperen snel, wanneer de temperatuur van de accu zich buiten het werktemperatuurbereik van –20 tot +50 °C bevindt en/of de overbelastingsbeveiliging is geactiveerd.

Zaagblad bevestigen of vervangen

- **Draag werkhandschoenen bij de montage of het wisselen van het inzetgereedschap.** Accessoires zijn scherp en kunnen bij langer gebruik heet worden.

Zaagblad kiezen

Een overzicht van geadviseerde zaagbladen vindt u aan het einde van deze gebruiksaanwijzing. Plaats alleen zaagbladen met enkele nokkenschaft (T-schaft) of met een universele schacht van 1/4" (U-schaft). Het zaagblad mag niet langer zijn dan nodig is voor de gewenste zaagsnede.

Gebruik voor het zagen van nauwe bochten een smal zaagblad.

Zaagblad bevestigen (zie afbeelding A)

- **Reinig de schacht van het zaagblad vóór het bevestigen.** Een vervuilde schacht kan niet stevig bevestigd worden.

Neem eventueel de afdekkap (9) weg.

Schuif de zaagbladopname (15) in pijlrichting naar boven. Schuif het zaagblad (11), met de tanden in zaagrichting, tot aan de aanslag in de zaagbladopname.

Let er bij het bevestigen van het zaagblad op dat de rug van het zaagblad in de groef van het steunwiel (13) ligt.

- **Controleer of het zaagblad stevig vastzit.** Een los zaagblad kan uit de zaaghouder vallen en kan u verwonden.

Zaagblad verwijderen (zie afbeelding B)

Schuif de zaagbladopname (15) in pijlrichting naar boven en verwijder het zaagblad (11).

Zaagbladdepot (accessoire) (zie afbeelding C)

In het zaagbladdepot (18) kunt u maximaal zes zaagbladen met een lengte tot 110 mm bewaren. Leg de zaagbladen met de enkele nokkenschaft (T-schaft) in de daarvoor voorziene uitsparing van het zaagbladdepot. Er kunnen drie zaagbladen boven elkaar liggen.

Sluit het zaagbladdepot en schuif het tot aan de aanslag in de uitsparing van de voetplaat (7).

Glijvoet (zie afbeelding D)

Bij de bewerking van kwetsbare oppervlakken kunt u de glijvoet (19) op de voetplaat (7) plaatsen, om krassen op het oppervlak te voorkomen.

Voor het plaatsen van de glijvoet (19) hangt u deze voor op de voetplaat (7) in, duwt u deze achter omhoog en laat u deze vastklikken.

Bij het werken met de glijschoen kunnen het zaagbladdepot (18) en de zaaglijncontrole **Cut Control** niet worden gebruikt.

Antisplinterplaatje (zie afbeelding E)

Het antisplinterplaatje (20) (accessoire) kan het versplinteren van het oppervlak bij het zagen van hout verhinderen. Het antisplinterplaatje kan alleen bij bepaalde zaagbladtypes en alleen bij een zaaghoek van 0° gebruikt worden. De voetplaat (7) mag bij het zagen met het antisplinterplaatje niet naar achter verplaatst worden om dichtbij de rand te zagen. Duw het antisplinterplaatje (20) van onderaf in de voetplaat (7) (zoals getoond in de afbeelding met de uitkerving naar boven).

Zaaglijncontrole Cut Control

De zaaglijncontrole **Cut Control** maakt het mogelijk om het elektrische gereedschap precies langs een op het werkstuk afgetekende zaaglijn te leiden. Bij de **Cut Control** horen het kijkvenster (12) met zaagmarkeringen en de voet (10) voor de bevestiging op het elektrische gereedschap.

Cut Control op de voetplaat bevestigen (zie afbeelding F)

Klem het kijkvenster voor **Cut Control** (12) in de houders op de voet (10) vast. Duw dan de voet iets bij elkaar en laat deze in de geleiding (21) van de voetplaat (7) vastklikken.

Afzuiging van stof en spanen

Stof van materialen zoals loodhoudende verf, enkele houtsoorten, mineralen en metaal kan schadelijk voor de gezondheid zijn. Aanraking of inademing van stof kan leiden tot allergische reacties en/of luchtwegaandoeningen bij de gebruiker of personen die zich in de omgeving bevinden.

Bepaalde soorten stof, bijvoorbeeld van eiken- en beukenhout, gelden als kankerverwekkend, in het bijzonder in combinatie met additieven voor houtbehandeling (chromaat en houtbeschermingsmiddelen). Asbesthoudend materiaal mag alleen door gespecialiseerde vakmensen worden bewerkt.

- Gebruik indien mogelijk een voor het materiaal geschikte stofafzuiging.
- Zorg voor een goede ventilatie van de werkplek.
- Er wordt geadviseerd om een stofmasker met filterklasse P2 te dragen.

Neem de in uw land geldende voorschriften voor de te bewerken materialen in acht.

- **Vermijd ophoping van stof op de werkplek.** Stof kan gemakkelijk ontbranden.

Afdekkap (zie afbeeldingen G en H)

Monteer de afdekkap (9), voordat u het elektrische gereedschap op een stofafzuiging aansluit.

Plaats de afdekkap (9) zodanig op het elektrische gereedschap dat de beide buitenste houders in de uitsparingen van de behuizing vastklikken.

Neem de afdekkap (9) voor werkzaamheden zonder stofafzuiging en voor verstekzagen weg. Druk daarvoor de afdekkap ter hoogte van de buitenste houders samen en trek deze naar voren weg.

Stofafzuiging aansluiten (zie afbeelding I)

Steek de afzuigadapter (22) (accessoire) op een afzuigslang (23) (accessoire), zodat deze hoorbaar vastklikt. Verbind de afzuigadapter (22) met de afzuigaansluiting (6) op het elektrische gereedschap en de afzuigslang (23) met een stofzuiger (accessoire).

Een overzicht voor aansluiting op verschillende stofzuigers vindt u aan het einde van deze gebruiksaanwijzing.

Gebruik voor een optimale afzuiging indien mogelijk het antisplinterplaatje (20).

De stofzuiger moet geschikt zijn voor het te bewerken materiaal.

Gebruik bij het afzuigen van voor de gezondheid bijzonder gevaarlijk, kankerverwekkend of droog stof een speciale zuiger.

Gebruik





Modi

- **Neem vóór alle werkzaamheden aan het elektrische gereedschap (zoals het uitvoeren van onderhoud of het wisselen van inzetgereedschappen e.d.) en vóór het vervoeren en opbergen altijd de accu uit het elektrische gereedschap.** Bij per ongeluk bedienen van de aan/uit-schakelaar bestaat gevaar voor letsel.

Pendelbeweging instellen

Dankzij de in vier standen instelbare pendelbeweging kunnen zaagsnelheid, zaagcapaciteit en zaagbeeld optimaal aangepast worden aan het te bewerken materiaal.

Met de instelhendel (8) kunt u de pendelbeweging ook tijdens het gebruik instellen.

-  0 geen pendelbeweging
-  0 kleine pendelbeweging
-  0 gemiddelde pendelbeweging
-  0 grote pendelbeweging

De optimale pendelbeweging voor de gewenste toepassing kunt u proefondervindelijk bepalen. Daarbij gelden de volgende adviezen:

- Hoe fijner en zuiverder de zaagrand moet worden, hoe kleiner de pendelbeweging ingesteld moet worden, of deze moet eventueel helemaal uitgeschakeld worden.
- Schakel bij de bewerking van dunne materialen (bijv. platen) de pendelbeweging uit.

- Werk in harde materialen (bijv. staal) met een kleine pendelbeweging.
- In zachte materialen en bij het zagen van hout kunt u met maximale pendelbeweging werken.

Verstekhoek instellen (zie afbeelding J)

De voetplaat (7) kan voor verstekzagen tot 45° naar rechts of links gedraaid worden.

De afdekkap (9) en het antisplinterplaatje (20) kunnen bij verstekzagen niet gebruikt worden.

- Neem de afdekkap (9), het antisplinterplaatje (20) en de glijvoet (19) weg.
- Trek het zaagbladdepot (18) uit de voetplaat (7).
- Draai de schroef (25) los en schuif de voetplaat (7) iets in de richting van de afzuigaansluiting (6).
- Voor het instellen van nauwkeurige verstekhoeken heeft de voetplaat rechts en links vastklikpunten bij 0°, 22,5° en 45°. Draai de voetplaat (7) volgens de verdeelschaal (24) in de gewenste positie. Andere verstekhoeken kunt u met een hoekmeter instellen.
- Schuif daarna de voetplaat (7) tot aan de aanslag in de richting van het zaagblad (11).
- Draai de schroef (25) weer vast.

Zaaglijncontrole bij het zagen van verstek (zie afbeelding K)

Voor de zaaglijncontrole staan op het kijkvenster voor **Cut Control (12)** één markering (26) voor het haaks zagen met 0° en telkens één markering (27) voor het naar rechts of links vallende verstekzagen met 45° volgens de verdeelschaal (24).

De zaagmarkering voor verstekhoeken tussen 0° en 45° volgt evenredig. Deze kan op het kijkvenster voor **Cut Control (12)** met een niet-permanente marker extra aangebracht en gemakkelijk weer verwijderd worden.

Als u maatzuiver wilt werken, kunt het best eerst proefzagen.

Voetplaat verplaatsen (zie afbeelding J)

Voor dichtbij de rand zagen kunt u de voetplaat (7) naar achter verplaatsen.

Trek het zaagbladdepot (18) uit de voetplaat (7) of neem de glijvoet (19) weg.

Draai de schroef (25) los en schuif de voetplaat (7) tot aan de aanslag in de richting van de afzuigaansluiting (6).

Draai de schroef (25) weer vast.

Het zagen met een verplaatste voetplaat (7) is alleen mogelijk met een verstekhoek van 0°. Bovendien mogen de zaaglijncontrole **Cut Control** met de voet (10), de parallelgeleider met cirkelsnijder (29) (accessoire) evenals het antisplinterplaatje (20) niet gebruikt worden.

Ingebruikname

Accu plaatsen

Aanwijzing: Het gebruik van accu's die niet geschikt zijn voor uw elektrische gereedschap, kan leiden tot verkeerd functioneren of beschadiging van het elektrische gereedschap.

Schuif de opgeladen accu (4) in de accu-opname tot deze voelbaar vastklikt en veilig vergrendeld is.

In- en uitschakelen

Voor het **inschakelen** van het elektrische gereedschap drukt u eerst op de inschakelblokkering (1). Druk daarna op de aan/uit-schakelaar (2) en houd deze ingedrukt.

De werkklamp brandt bij iets of helemaal ingedrukte aan/uitschakelaar (2) en hiermee kan het werkgebied bij ongunstige lichtomstandigheden verlicht worden.

Voor het **uitschakelen** van het elektrische gereedschap laat u de aan/uit-schakelaar (2) los.

Aanwijzing: Om veiligheidsredenen kan de aan/uit-schakelaar (2) niet vergrendeld worden, maar moet tijdens het gebruik voortdurend ingedrukt blijven.

Aantal zaagbewegingen regelen

U kunt het aantal zaagbewegingen van het ingeschakelde elektrische gereedschap traploos regelen naarmate u de aan/uit-schakelaar (2) verder of minder ver indrukt.

Lichte druk op de aan/uit-schakelaar (2) heeft een laag aantal zaagbewegingen tot gevolg. Met toenemende druk wordt het aantal zaagbewegingen groter.

Het vereiste aantal zaagbewegingen is afhankelijk van het materiaal en de werkomstandigheden en kan proefsgewijs vastgesteld worden.

Geadviseerd wordt om het aantal zaagbewegingen te verminderen als het zaagblad op het werkstuk geplaatst wordt en bij het zagen van kunststof en aluminium.

Bij langdurige werkzaamheden met een klein aantal zaagbewegingen kan het elektrische gereedschap zeer heet worden. Verwijder het zaagblad en laat het elektrische gereedschap ca. 3 minuten met het maximale aantal zaagbewegingen lopen om het te laten afkoelen.

Temperatuurafhankelijke overbelastingsbeveiliging

Bij beoogd gebruik kan het elektrische gereedschap niet overbelast worden. Bij te sterke belasting of het verlaten van het toegestane accutemperatuurbereik wordt het toerental gereduceerd of het elektrische gereedschap schakelt uit. Bij gereduceerd toerental loopt het elektrische gereedschap pas na het bereiken van de toegestane accutemperatuur of bij verminderde belasting opnieuw met maximaal toerental. Bij automatische uitschakeling schakelt u het elektrische gereedschap uit, laat u de accu afkoelen en schakelt u het elektrische gereedschap weer in.

De 3 LED's van de accu-oplaadaanduiding (3) knipperen snel, wanneer de temperatuur van de accu zich buiten het werktemperatuurbereik van -20 tot +50 °C bevindt en/of de overbelastingsbeveiliging is geactiveerd.

Aanwijzingen voor werkzaamheden

- ▶ **Neem vóór alle werkzaamheden aan het elektrische gereedschap (zoals het uitvoeren van onderhoud of het wisselen van inzetgereedschappen e.d.) en vóór het vervoeren en opbergen altijd de accu uit het elektrische gereedschap.** Bij per ongeluk bedienen van de aan/uit-schakelaar bestaat gevaar voor letsel.

- ▶ **Schakel het elektrische gereedschap onmiddellijk uit, wanneer het zaagblad blokkeert.**
- ▶ **Gebruik bij het bewerken van kleine of dunne werkstukken altijd een stabiele ondergrond of een zaagtafel (accessoire).**

Invallend zagen (zie afbeelding L)

- ▶ **Er mogen alleen zachte materialen zoals hout, gipskarton e.d. invallend bewerkt worden!**

Gebruik voor invallend zagen alleen korte zaagbladen. Invallend zagen is alleen met een verstekhoek van 0° mogelijk.

Zet het elektrische gereedschap met de voorste rand van de voetplaat (7) op het werkstuk zonder dat het zaagblad (11) het werkstuk raakt, en schakel het in. Kies bij een elektrisch gereedschap met een regeling van het aantal zaagbewegingen het maximale aantal zaagbewegingen. Druk het elektrische gereedschap stevig tegen het werkstuk en laat het zaagblad langzaam in het werkstuk vallen.

Zodra de voetplaat (7) met het hele oppervlak op het werkstuk ligt, zaagt u langs de gewenste zaaglijn verder.

Parallelgeleider met cirkelsnijder (accessoire)

Voor werkzaamheden met de parallelgeleider met cirkelsnijder (29) (accessoire) mag de dikte van het werkstuk maximaal 30 mm bedragen.

Verwijder de voet voor **Cut Control (10)** uit de voetplaat (7). Duw hiervoor de voet iets bij elkaar en neem deze uit de geleiding (21) weg.

Parallel zagen (zie afbeelding M): draai de vastzetschroef (28) los en schuif de schaalverdeling van de parallelgeleider door de geleiding (21) in de voetplaat. Stel de gewenste zaagbreedte als schaalverdelingswaarde aan de binnenkant van de voetplaat in. Draai de vastzetschroef (28) vast.

Cirkels zagen (zie afbeelding N): boor op de zaaglijn binnen de te zagen cirkel een gat dat groot genoeg is om het zaagblad doorheen te steken. Bewerk het boorgat met een frees of vijl, zodat het zaagblad vlak tegen de zaaglijn kan liggen. Zet de vastzetschroef (28) aan de andere kant van de parallelgeleider. Schuif de schaalverdeling van de parallelgeleider door de geleiding (21) in de voetplaat. Boor een gat in het midden van de uitsparing die u in het werkstuk wilt zagen. Steek de centreerpunt (30) door de binnenste opening van de parallelgeleider en in het geboorde gat. Stel de radius als schaalverdelingswaarde aan de binnenkant van de voetplaat in. Draai de vastzetschroef (28) vast.

Koel- en smeermiddel

Bij het zagen van metaal dient u vanwege de verwarming van het materiaal langs de zaaglijn koel- resp. smeermiddel aan te brengen.

Aanwijzingen voor de optimale omgang met de accu

Bescherm de accu tegen vocht en water.

Bewaar de accu alleen bij een temperatuur tussen -20 °C en 50 °C. Laat de accu bijvoorbeeld in de zomer niet in de auto liggen.

Reinig de ventilatieopeningen van de accu af en toe met een zachte, schone en droge doek.

Een duidelijk kortere gebruiksduur na het opladen duidt erop dat de accu versleten is en moet worden vervangen.

Neem de aanwijzingen met betrekking tot afvalverwijdering in acht.

Onderhoud en service

Onderhoud en reiniging

- ▶ **Neem vóór alle werkzaamheden aan het elektrische gereedschap (zoals het uitvoeren van onderhoud of het wisselen van inzetgereedschappen e.d.) en vóór het vervoeren en opbergen altijd de accu uit het elektrische gereedschap.** Bij per ongeluk bedienen van de aan/uit-schakelaar bestaat gevaar voor letsel.
- ▶ **Houd het elektrische gereedschap en de ventilatieopeningen altijd schoon om goed en veilig te werken.**

Reinig de zaagbladopname regelmatig. Neem daarvoor het zaagblad uit het elektrische gereedschap en klop het gereedschap licht op een egaal oppervlak uit.

Sterke vervuiling van het elektrische gereedschap kan tot functiestoringen leiden. Zaag daarom materialen waarbij veel stof vrijkomt, niet van onderaf of bovenhands.

Als de stofuitlaat verstopt raakt, schakel dan het elektrische gereedschap uit, neem de stofafzuiging weg en verwijder stof en spanen.

Smeer het steunwiel (13) af en toe met een druppel olie.

Controleer het steunwiel (13) regelmatig. Als het is versleten, moet het door een erkende **Bosch** klantenservice worden vervangen.

Klantenservice en gebruiksadvisies

Onze klantenservice beantwoordt uw vragen over reparatie en onderhoud van uw product en over vervangingsonderdelen. Explosietekeningen en informatie over vervangingsonderdelen vindt u ook op: **www.bosch-pt.com**

Het Bosch-gebruiksadviesteam helpt u graag bij vragen over onze producten en accessoires.

Vermeld bij vragen en bestellingen van vervangingsonderdelen altijd het uit tien cijfers bestaande productnummer volgens het typeplaatje van het product.

Nederland

Tel.: (076) 579 54 54

Fax: (076) 579 54 94

E-mail: gereedschappen@nl.bosch.com

Meer serviceadressen vindt u onder:

www.bosch-pt.com/serviceaddresses

Vervoer

Op de meegeleverde Li-Ion-accu's zijn de eisen voor het vervoer van gevaarlijke stoffen van toepassing. De accu's kunnen door de gebruiker zonder verdere voorwaarden over de weg vervoerd worden.

Bij de verzending door derden (bijv. luchtvervoer of expeditiebedrijf) moeten bijzondere eisen ten aanzien van verpakking en markering in acht genomen worden. In deze gevallen

moet bij de voorbereiding van de verzending een deskundige voor gevaarlijke stoffen geraadpleegd worden.

Verzend accu's alleen, wanneer de behuizing onbeschadigd is. Plak blootliggende contacten af en verpak de accu zodanig dat deze niet in de verpakking beweegt. Neem ook eventuele overige nationale voorschriften in acht.

Afvalverwijdering



Elektrische gereedschappen, accu's, accessoires en verpakkingen moeten op een voor het milieu verantwoorde wijze gerecycled worden.



Gooi elektrische gereedschappen, accu's en batterijen niet bij het huisvuil.

Alleen voor landen van de EU:

Volgens de Europese richtlijn 2012/19/EU moeten niet meer bruikbare elektrische gereedschappen en volgens de Europese richtlijn 2006/66/EG moeten defecte of verbruikte accu's/batterijen apart worden ingezameld en op een voor het milieu verantwoorde wijze worden gerecycled.

Accu's/batterijen:

Li-Ion:

Lees de aanwijzingen in het gedeelte Vervoer en neem deze in acht (zie „Vervoer“, Pagina 60).

Dansk

Sikkerhedsinstrukser

Generelle sikkerhedsanvisninger for el-værktøj

⚠ ADVARSEL Læs alle sikkerhedsadvarsler, instruktioner, illustrationer og specifikationer, som følger med el-værktøjet. I tilfælde af manglende overholdelse af anvisningerne nedenfor er der risiko for elektrisk stød, brand og/eller alvorlige personskader.

Opbevar alle sikkerhedsinstrukser og anvisninger til senere brug.

Betegnelsen "el-værktøj" i advarslerne refererer til dit (ledningsforbundne) el-værktøj tilsluttet lysnettet eller til batteridrevet (ledningsfrit) el-værktøj.

Sikkerhed på arbejdspladsen

- ▶ **Hold arbejdsområdet rent og godt oplyst.** Rodede eller mørke områder kan medføre ulykker.
- ▶ **Brug ikke el-værktøjet i eksplosionsfarlige omgivelser, hvor der findes brændbare væsker, gasser eller støv.** El-værktøj kan slå gnister, der kan antænde støv eller dampe.
- ▶ **Sørg for, at andre personer og ikke mindst børn holdes væk fra arbejdsområdet, når el-værktøjet er i**

brug. Hvis man distraheres, kan man miste kontrollen over maskinen.

Elektrisk sikkerhed

- ▶ **El-værktøjets stik skal passe til kontakten. Stikket må under ingen omstændigheder ændres. Brug ikke adapterstik sammen med jordforbundet el-værktøj.** Uændrede stik, der passer til kontakterne, nedsætter risikoen for elektrisk stød.
- ▶ **Undgå kropskontakt med jordforbundne overflader som f. eks. rør, radiatorer, komfurer og køleskabe.** Hvis din krop er jordforbundet, øges risikoen for elektrisk stød.
- ▶ **El-værktøj må ikke udsættes for regn eller fugt.** Indtrængen af vand i el-værktøj øger risikoen for elektrisk stød.
- ▶ **Brug ikke ledningen til formål, den ikke er beregnet til. Du må aldrig bære el-værktøjet i ledningen, hænge el-værktøjet op i ledningen eller rykke i ledningen for at trække stikket ud af kontakten. Beskyt ledningen mod varme, olie, skarpe kanter eller maskindele, der er i bevægelse.** Beskadigede eller indviklede ledninger øger risikoen for elektrisk stød.
- ▶ **Hvis el-værktøjet benyttes i det fri, må der kun benyttes en forlængerledning, der er egnet til udendørs brug.** Brug af forlængerledning til udendørs brug nedsætter risikoen for elektrisk stød.
- ▶ **Hvis det ikke kan undgås at bruge el-værktøjet i fugtige omgivelser, skal der bruges et HFI-relæ.** Brug af et HFI-relæ reducerer risikoen for at få elektrisk stød.

Personlig sikkerhed

- ▶ **Det er vigtigt at være opmærksom og holde øje med, hvad man laver, og bruge el-værktøjet fornuftigt. Brug ikke el-værktøj, hvis du er træt, har indtaget alkohol eller er påvirket af medikamenter eller euforiserende stoffer.** Få sekunders uopmærksomhed ved brug af el-værktøjet kan føre til alvorlige personskader.
- ▶ **Brug personligt beskyttelsesudstyr. Brug altid beskyttelsesbriller.** Brug af sikkerhedsudstyr som f. eks. støvmaske, skridsikret fodtøj, beskyttelseshjelm eller høreværn afhængig af maskintype og anvendelse nedsætter risikoen for personskader.
- ▶ **Undgå utilsigtet igangsætning. Kontrollér, at el-værktøjet er slukket, før du tilslutter det til strømtilførslen og/eller batteriet, løfter eller bærer det.** Undgå at bære el-værktøjet med fingeren på afbryderen og sørg for, at el-værktøjet ikke er tændt, når det sluttes til nettet, da dette øger risikoen for personskader.
- ▶ **Gør det til en vane altid at fjerne indstillingsværktøj eller skruenøgle, før el-værktøjet startes.** Hvis et stykke værktøj eller en nøgle sidder i en roterende maskindel, er der risiko for personskader.
- ▶ **Undgå en unormal legemsposition. Sørg for at stå sikkert, mens der arbejdes, og kom ikke ud af balance.** Dermed har du bedre muligheder for at kontrollere el-værktøjet, hvis der skulle opstå uventede situationer.

- ▶ **Brug egnet arbejdstøj. Undgå løse beklædningsgenstande eller smykker. Hold hår og tøj væk fra dele, der bevæger sig.** Dele, der er i bevægelse, kan gribe fat i løstsiddende tøj, smykker eller langt hår.
- ▶ **Hvis støvudsugnings- og opsamlingsudstyr kan monteres, er det vigtigt, at dette tilsluttes og benyttes korrekt.** Brug af en støvopsugning kan reducere støvmængden og dermed den fare, der er forbundet med støv.
- ▶ **Selvom du kender værktøjet godt og er vant til at bruge det, skal du alligevel være opmærksom og overholde sikkerhedsanvisningerne.** Et øjeblik uopmærksomhed kan medføre alvorlige personskader.

Omhyggelig omgang med og brug af el-værktøj

- ▶ **Undgå overbelastning af el-værktøjet. Brug altid el-værktøj, der er beregnet til det stykke arbejde, der skal udføres.** Med det passende el-værktøj arbejder man bedst og mest sikkert inden for det angivne effektområde.
- ▶ **Brug ikke el-værktøj, hvis afbryderen er defekt.** El-værktøj, der ikke kan startes eller stoppes, er farligt og skal repareres.
- ▶ **Træk stikket ud af stikkontakten og/eller fjern batteriet, hvis det kan tages af, før el-værktøjet justeres, før skift af tilbehørsdele og før el-værktøjet lægges til opbevaring.** Disse sikkerhedsforanstaltninger forhindrer utilsigtet start af el-værktøjet.
- ▶ **Opbevar ubenyttet el-værktøj uden for børns rækkevidde. Lad aldrig personer, der ikke er fortrolige med el-værktøjet eller ikke har gennemlæst disse instrukser, benytte el-værktøjet.** El-værktøj er farligt, hvis det benyttes af ukyndige personer.
- ▶ **Vedligehold el-værktøj og tilbehørsdele. Kontroller, om bevægelige maskindele fungerer korrekt og ikke sidder fast, og om delene er brækket eller beskadiget, således at el-værktøjets funktion påvirkes. Få beskadigede dele repareret, inden el-værktøjet tages i brug.** Mange uheld skyldes dårligt vedligeholdt el-værktøj.
- ▶ **Sørg for, at skæreværktøjer er skarpe og rene.** Omhyggeligt vedligeholdt skæreværktøjer med skarpe skærekanter sætter sig ikke så hurtigt fast og er nemmere at føre.
- ▶ **Brug el-værktøj, tilbehør, indsatsværktøj osv. iht. disse instrukser. Tag hensyn til arbejdsforholdene og det arbejde, der skal udføres.** Anvendelse af el-værktøjet til formål, som ligger uden for det fastsatte anvendelsesområde, kan føre til farlige situationer.
- ▶ **Hold håndtag og gribeblader tørre, rene og fri for olie og smørefedt.** Hvis håndtag og gribeblader er glatte, kan værktøjet ikke håndteres og styres sikkert, hvis der sker noget uventet.

Omhyggelig omgang med og brug af akku-værktøj

- ▶ **Oplad kun batterier i ladeapparater, der er anbefalet af producenten.** Et ladeapparat, der er egnet til en bestemt type batterier, må ikke benyttes med andre batterier – brandfare.

- ▶ **Brug kun batterier, der er beregnet til el-værktøjet.** Brug af andre batterier øger risikoen for personskader og er forbundet med brandfare.
- ▶ **Batterier, der ikke benyttes, må ikke komme i berøring med metaldele såsom kontorclips, mønter, nøgler, søm, skruer eller andre små metalgenstande, da disse kan kortslutte kontakterne.** En kortslutning mellem batteri-kontakterne øger risikoen for personskader i form af forbrændinger.
- ▶ **Hvis batteriet anvendes forkert, kan der slippe væske ud af batteriet - undgå kontakt. Hvis det alligevel skulle ske, skylles med vand. Søg læge, hvis væsken kommer i øjnene.** Batterivæske kan give hudirritation eller forbrændinger.
- ▶ **Brug ikke batterier eller værktøj, som er beskadiget eller modificeret.** Beskadigede eller modificerede batterier kan reagere uforudsigeligt og forårsage brand, eksplosion eller fare for personskade.
- ▶ **Batterier eller værktøj må ikke udsættes for ild eller meget høje temperaturer.** Ild eller temperaturer over 130 °C kan medføre eksplosion.
- ▶ **Følg alle instruktioner for opladning. Batteriet må ikke oplades ved temperaturer uden for det område, der er angivet i instruktionerne.** Forkert opladning eller opladning ved temperaturer uden for det angivne område kan medføre skader på batteriet og forøge brandfaren.

Service

- ▶ **Sørg for, at el-værktøj kun repareres af kvalificerede fagfolk og at der kun benyttes originale reservedele.** Dermed sikres størst mulig maskinsikkerhed.
- ▶ **Beskadigede batterier må aldrig repareres.** Reparation af batterier må kun udføres af producenten eller autoriserede reparatører.

Sikkerhedsanvisninger til stiksave

- ▶ **Hold fast om el-værktøjets isolerede gribeblader, når du udfører arbejde, hvor skæretilbehøret kan komme i kontakt med skjulte kabler.** Hvis skæretilbehøret kommer i kontakt med en "strømførende" ledning, kan blottede metaldele på el-værktøjet blive "strømførende", og der er risiko for elektrisk stød for brugeren.
- ▶ **Brug klemmer eller andet egnet udstyr til at fastgøre emnet til et stabilt underlag.** Hvis du holder emnet i hånden eller støtter det mod din krop, er det ustabil, og du kan let miste kontrollen over det.
- ▶ **Hold hænderne væk fra saveområdet. Stik ikke fingrene ind under emnet.** Du kan blive kvæstet, hvis du kommer i kontakt med savklingen.
- ▶ **El-værktøjet skal altid være tændt, når det føres hen til emnet.** Ellers er der fare for tilbageslag, hvis indsatsværktøjet sætter sig fast i emnet.
- ▶ **Sørg for, at fodpladen ligger sikkert, når der saves.** En savklinge, der sidder i klemme, kan brække eller føre til tilbageslag.
- ▶ **Sluk for el-værktøjet, når du er færdig med at save, og træk først savklingen ud af snittet, når den står helt**

stille. Således undgås tilbageslag, desuden kan el-værktøjet lægges sikkert fra.

- ▶ **Vent, til el-værktøjet står helt stille, før du lægger det fra dig.** Indsatsværktøjet kan sætte sig i klemme, hvilket kan medføre, at man taber kontrollen over el-værktøjet.
- ▶ **Anvend kun ubeskadigede, fejlfrie savklinger.** Bøjede eller uskarpe savklinger kan brække, påvirke snittet negativt eller føre til tilbageslag.
- ▶ **Forsøg ikke at bremse savklingen ved at trykke den ind i siden, efter at saven er blevet slukket.** Savklingen kan beskadiges, brække eller føre til tilbageslag.
- ▶ **Brug kun el-værktøjet med fodplade.** Ved arbejde uden fodplade er der risiko for, at du ikke kan kontrollere el-værktøjet.
- ▶ **Anvend egnede søgeinstrumenter til at finde frem til skjulte forsyningsledninger, eller kontakt det lokale forsyningselskab.** Kontakt med elektriske ledninger kan føre til brand og elektrisk stød. Beskadigelse af en gasledning kan føre til eksplosion. Beskadigelse af en vandledning kan føre til materiel skade.
- ▶ **Beskadiges akkuen, eller bruges den forkert, kan der sive dampe ud. Akkuen kan antændes eller eksplodere.** Tilfør frisk luft, og søg læge, hvis du føler dig utilpas. Dampene kan irritere luftvejene.
- ▶ **Åbn ikke akkuen.** Fare for kortslutning.
- ▶ **Akkuen kan blive beskadiget af spidse genstande som f.eks. søm eller skruetrækkere eller ydre kraftpåvirkning.** Der kan opstå indvendig kortslutning, så akkuen kan antændes, ryge, eksplodere eller overophedes.
- ▶ **Brug kun akkuen i producentens produkter.** Kun på denne måde beskyttes akkuen mod farlig overbelastning.



Beskyt akkuen mod varme (f.eks. også mod varige solstråler, brand, snavs, vand og fugtighed). Der er risiko for eksplosion og kortslutning.



Produkt- og ydelsesbeskrivelse



Læs alle sikkerhedsinstrukser og anvisninger. Overholdes sikkerhedsinstrukserne og anvisningerne ikke, er der risiko for elektrisk stød, brand og/eller alvorlige kvæstelser.

Vær opmærksom på alle illustrationer i den forreste del af betjeningsvejledningen.

Beregnet anvendelse

El-værktøjet er beregnet til – på et fast underlag – at udføre gennemskæringer, udsnit i træ, plast, metal, keramikplader og gummi. Det er egnet til lige og kurvede snit med en geringsvinkel på op til 45°. Benyt de anbefalede savklinger.

Illustrerede komponenter

Nummereringen af de illustrerede komponenter refererer til illustrationen af el-værktøjet på illustrationssiden.

- (1) Kontaktpærre til tænd/sluk-knap

- (2) Tænd/sluk-knap
- (3) Akku-ladetilstandsindikator
- (4) Akku^{a)}
- (5) Akku-oplåsingsknap^{a)}
- (6) Udsugningsstuds
- (7) Fodplade
- (8) Indstillingshåndtag pendulregulering
- (9) Afskærmning til udsugning
- (10) Sokkel til snitlinjekontrol **Cut Control**
- (11) Savklinge
- (12) Inspektionsrude til skærelinjekontrol **Cut Control**
- (13) Føringsrulle
- (14) Berøringsbeskyttelse
- (15) Savklingeholder
- (16) Arbejdslys
- (17) Håndgreb (isoleret grebsflade)
- (18) Savklingedepot^{a)}
- (19) Glidesko
- (20) Spånbeskyttelse
- (21) Føring til parallelanslag
- (22) Udsugningsadapter^{a)}
- (23) Udsugningsslange^{a)}
- (24) Skala til geringsvinkel
- (25) Skruer til fodplade
- (26) Snitmarkering 0° **Cut Control**
- (27) Snitmarkering 45° **Cut Control**
- (28) Låseskrue til parallelanslag^{a)}
- (29) Parallelanslag med cirkelskærer^{a)}
- (30) Centreringsspids til parallelanslag^{a)}

a) **Tilbehør, som er illustreret og beskrevet i betjeningsvejledningen, er ikke indeholdt i leveringen. Det fuldstændige tilbehør findes i vores tilbehørsprogram.**

Tekniske data

| Stiksav | UniversalSaw 18V-100 | |
|----------------------------------|----------------------|----------------------|
| Varenummer | | 3 603 K11 1.. |
| Styring af slagtal | | ● |
| Pendulregulering | | ● |
| Nominel spænding | V= | 18 |
| Tomgangsslagtal n_0 | min^{-1} | 0–2600 |
| Slaglængde | mm | 20 |
| Maks. snitdybde | | |
| – i træ | mm | 100 |
| – i aluminium | mm | 18 |
| – i stål (ulegeret) | mm | 8 |
| Snitvinkel (venstre/højre) maks. | ° | 45 |

| Stiksav | UniversalSaw 18V-100 | |
|--|----------------------|-----------------------------|
| Vægt iht. EPTA-Procedure 01:2014 ^{A)} | kg | 2,0 (1,5 Ah) – 2,3 (6,0 Ah) |
| Anbefalet omgivelsestemperatur ved opladning | °C | 0 ... +35 |
| Tilladt omgivelsestemperatur ved drift ^{B)} og ved opbevaring | °C | -20 ... +50 |
| Anbefalede akkuer | | PBA 18V...W- |
| Anbefalede ladere ^{C)} | | AL 18... |

A) afhængigt af den anvendte akku

B) begrænset ydelse ved temperaturer <0 °C

C) De følgende ladere er ikke kompatible med akkuen PBA:
AL 1814 CV, AL 1820 CV, AL 1860 CV

Støj-/vibrationsinformation

Støjemissionsværdier fundet iht. **EN 62841-2-11**.

El-værktøjets A-vægtede støjniveau er typisk: Lydtrykniveau **83 dB(A)**; lydeffektniveau **94 dB(A)**. Usikkerhed K = **5 dB**.

Brug høreværn!

Vibrationer samlet værdi a_h (vektorsum af tre retninger) og usikkerhed K fundet iht. **EN 62841-2-11**:

Savning af spånplade med savklinge **T 144 D**:

$a_{h,B} = 10 \text{ m/s}^2$, $K = 1,5 \text{ m/s}^2$,

Savning af metalplade med savklinge **T 118 A**:

$a_{h,M} = 9 \text{ m/s}^2$, $K = 1,5 \text{ m/s}^2$.

Det svingningsniveau og støjemissionsniveau, der fremgår af anvisningerne, er målt iht. en standardiseret måleværdi og kan anvendes til sammenligning af elværktøj med hinanden. De er også egnet til en foreløbig vurdering af svingnings- og støjemissionen.

Det angivne svingnings- og støjemissionsniveau repræsenterer de væsentlige anvendelser af el-værktøjet. Hvis el-værktøjet dog anvendes til andre formål, med afvigende indsatsværktøj eller utilstrækkelig vedligeholdelse, kan svingnings- og støjemissionsniveauet afvige. Dette kan føre til en betydelig forøgelse af svingnings- og støjemissionen i hele arbejdsrummet.

Til en nøjagtig vurdering af svingnings- og støjemissionen bør der også tages højde for de tider, i hvilke værktøjet er slukket eller godt nok kører, men rent faktisk ikke anvendes. Dette kan føre til en betydelig reduktion af svingnings- og støjemissionsniveauet i hele arbejdsrummet.

Fastlæg ekstra sikkerhedsforanstaltninger til beskyttelse af brugeren mod svingningers virkning som f.eks.: Vedligeholdelse af el-værktøj og indsatsværktøj, holde hænder varme, organisation af arbejdsforløb.

Montering

- **Tag altid akkuen ud af el-værktøjet, før der arbejdes på el-værktøjet (f.eks. vedligeholdelse, værktøjskift osv.) samt før det transporteres og lægges til opbevaring.** Utilsigtet aktivering af start-stop-kontakten er forbundet med kvæstelsesfare.

Opladning af akku

- **Brug kun de ladeaggregater, der fremgår af de tekniske data.** Kun disse ladeaggregater er afstemt i forhold til den Li-ion-akku, der bruges på dit el-værktøj.

Bemærk: Akkuen leveres delvis opladet. For at sikre, at akkuen fungerer 100 %, oplades akkuen helt før første ibrugtagning.

Li-ion-akkuen kan oplades til enhver tid, uden at levetiden forkortes. En afbrydelse af opladningen beskadiger ikke akkuen.

Lithium-ion-batteriet er beskyttet mod dybafledning via "Electronic Cell Protection (ECP)" (elektronisk cellebeskyttelse). Er akkuen afladet, slukkes el-værktøjet med en beskyttelseskontakt: Indsatsværktøjet bevæger sig ikke mere.

- **Tryk ikke videre på start-stop-kontakten efter automatisk slukning af el-værktøjet.** Batteriet kan blive beskadiget.

Akkuen (**4**) tages ud ved at trykke på udløsertasten (**5**) og trække akkuen opad og ud af elværktøjet. **Undgå brug af vold.**

Akku-ladetilstandsindikator

Akku-ladetilstandsindikatoren (**3**) viser akkuens ladetilstand ved tændt el-værktøj og består af 3 grønne lysdioder.

| Lysdioder | Kapacitet |
|---------------------------------|-----------|
| Konstant lys 3 × grøn | 66-100 % |
| Konstant lys 2 × grøn | 33-66 % |
| Konstant lys 1 × grøn | 11-33 % |
| Langsomt blinkende lys 1 × grøn | 0-10 % |

Akku-ladetilstandsindikatorens (**3**) 3 lysdioder blinker hurtigt, når akkuens temperatur er uden for driftstemperaturområdet fra -20 til +50 °C til, og/eller overbelastningsikrinneren er aktiveret.

Isætning/skift af savklinge

- **Brug beskyttelseshandsker ved montering eller ved skift af indsatsværktøj.** Indsatsværktøjer er skarpe og kan blive varme ved længere tids brug.

Valg af savklinge

Du finder en oversigt over anbefalede savklinger i slutningen af denne vejledning. Isæt kun savklinger med ennotskaft (T-skaft) eller med 1/4"-universalskaft (U-skaft). Savklingen bør ikke være længere end det snit, der er nødvendigt. Brug en smal savklinge til at save små kurver.

Isætning af savklinge (se billede A)

- **Rengør savklings skaft før isætning.** Et tilmudset skaft kan ikke fastgøres sikkert.

Tag om nødvendigt afskærmningen (**9**) af.

Skub savklingeholderen (**15**) opad i pilens retning. Skub savklingen (**11**), med tænderne i snitretning, ind i savklingeholderen til anslaget.

Sørg ved isætning af savklingen for, at savklings ryg sidder i føringsrullens rille (**13**).

- **Kontrollér at savklingen sidder rigtigt fast.** En løs savklinge kan falde ud og kvæste dig.

Udtagning af savklinge (se billede B)

Skub savklingeholderen (15) opad i pilens retning, og tag savklingen (11) ud.

Savklingedepot (tilbehør) (se billede C)

I savklingedepotet (18) kan du opbevare op til seks savklinger med en længde indtil 110 mm. Læg savklingerne med enotskæftet (T-skaft) i den dertil beregnede udsparring i savklingedepotet. Op til tre savklinger kan ligge over hinanden.

Luk savklingedepotet, og skub det til anslaget i fodpladens udsparring (7).

Glidesko (se billede D)

Ved bearbejdning af sarte overflader kan du sætte glideskoen (19) på fodpladen (7) for at undgå ridser i overfladen.

Glideskoen (19) påsættes ved at hænge den på fodpladen (7) foran, trykke den op og lade den gå i indgreb.

Når du arbejder med glideskoen, kan du ikke bruge savklingedepotet (18) eller snitlinjekontrollen **Cut Control**.

Splintbeskyttelse (se billede E)

Splintbeskyttelsen (20) (tilbehør) kan forhindre, at overfladen rives op ved savning af træ. Splintbeskyttelsen kan kun bruges med bestemte savklingetyper og kun ved en skærevinkel på 0°. Ved savning med splintbeskyttelse må fodpladen (7) ikke forskydes bagud.

Tryk splintbeskyttelsen (20) ind i fodpladen (7) nedefra (som vist på billedet med kærven opad).

Snitlinjekontrol Cut Control

Snitlinjekontrollen **Cut Control** gør det muligt at føre el-værktøjet præcist langs en snitlinje, som er tegnet på emnet. Med til **Cut Control** hører inspektionsruden (12) med snitmarkeringer og soklen (10) til fastgørelse på el-værktøjet.

Fastgør Cut Control på fodpladen (se billede F)

Klem inspektionsruden til **Cut Control** (12) fast i holderne på soklen (10). Tryk derefter soklen let sammen, og lad den gå i indgreb i føringen (21) til fodpladen (7).

Støv-/spåudsugning

Støv fra materialer som f.eks. blyholdig maling, nogle træsorter, mineraler og metal kan være sundhedsfarlige. Berøring eller indånding af støv kan føre til allergiske reaktioner og/eller åndedræts sygdomme hos brugeren eller personer, der opholder sig i nærheden af arbejdspladsen.

Bestemt støv som f.eks. ege- eller bøgestøv gælder som kræftfremkaldende, især i forbindelse med ekstra stoffer til træbehandling (chromat, træbeskyttelsesmiddel). Asbestholdigt materiale må kun bearbejdes af fagfolk.

- Brug helst en støvopsugning, der egner sig til materialet.
- Sørg for god udluftning af arbejdspladsen.
- Det anbefales at bære åndeværn med filterklasse P2.

Overhold forskrifterne, der gælder i dit land vedr. de materialer, der skal bearbejdes.

- **Undgå at der samler sig støv på arbejdspladsen.** Støv kan let antænde sig selv.

Afskærmning (se billede G og H)

Monter afskærmningen (9), før du tilslutter el-værktøjet til en støvudsugning.

Sæt afskærmningen (9) på el-værktøjet, så de to yderste holdere går i indgreb i husets udsparringer.

Tag afskærmningen (9) af i forbindelse med arbejde uden støvudsugning og geringssnit. Tryk herunder afskærmningen sammen i niveau med de udvendige holdere, og træk den af fremefter.

Tilslutning af støvudsugning (se billede I)

Sæt udsugningsadapteren (22) (tilbehør) på en udsugningsslange (23) (tilbehør), så den går hørbart i indgreb. Forbind udsugningsadapteren (22) med udsugningsstudsden (6) på el-værktøjet og udsugningsslangen (23) med en støvsuger (tilbehør).

Du finder en oversigt over tilslutning til forskellige støvsugere i slutningen af denne vejledning.

Benyt så vidt muligt splintbeskyttelsen (20) for at få en optimal udsugning.

Støvsugeren skal være egnet til det materiale, som skal op-suges.

Anvend en specialstøvsuger til op-sugning af særligt sundhedsfarligt, kræftfremkaldende eller tørt støv.

Brug





Driftstilstande

- **Tag altid akkuen ud af el-værktøjet, før der arbejdes på el-værktøjet (f.eks. vedligeholdelse, værktøjsskift osv.) samt før det transporteres og lægges til opbevaring.** Utilsigtet aktivering af start-stop-kontakten er forbundet med kvæstelsesfare.

Pendulregulering indstilles

Pendulreguleringen, der kan indstilles i fire trin, muliggør en optimal tilpasning af skærehastighed, skæreydelse og snitbillede til materialet, der skal bearbejdes.

Med indstillingshåndtaget (8) kan du også indstille pendulreguleringen under drift.

-  0 ingen pendulregulering
-  1 lille pendulregulering
-  2 middel pendulregulering
-  3 stor pendulregulering

Det optimale pendulreguleringstrin til den pågældende anvendelse kan findes ved at udføre et praktisk forsøg. Herunder gælder følgende anbefalinger:

- Vælg et tilsvarende lavere pendulreguleringstrin, eller slå pendulreguleringen helt fra, jo finere og pænere snitkanten skal være.

- Slå pendulreguleringen fra ved bearbejdning af tynde materialer (f.eks. metalplader).
- Arbejd med mindre pendulregulering i hårde materialer (f.eks. stål).
- I bløde materialer og ved savning af træ kan du arbejde med maksimal pendulregulering.

Indstilling af geringsvinkel (se billede J)

Fodpladen (7) kan ved geringsssnit svinges op til 45° til højre eller venstre.

Afskærmningen (9) og splintbeskyttelsen (20) kan ikke benyttes ved geringsssnit.

- Tag afskærmningen (9), spånbeskyttelsen (20) og glide-skoen (19) af.
- Træk savklingedepotet (18) ud af fodpladen (7).
- Løsn skruen (25), og skub fodpladen (7) let i retning af udsugningsstuds (6).
- Til indstilling af præcise geringsvinkler har fodpladen stoppunkter til højre og venstre ved 0°, 22,5° og 45°. Swing fodpladen (7) i den ønskede position iht. skalaen (24). Andre geringsvinkler kan indstilles vha. en vinkelmåler.
- Skub derefter fodpladen (7) til anslaget i retning mod savklingen (11).
- Spænd skruen (25) forsvarligt igen.

Snitlinjekontrol ved geringsssnit (se billede K)

Til snitlinjekontrollen er der på inspektionsruden til

Cut Control (12) en markering (26) til det retvinklede snit med 0° og en markering (27) til geringsssnit mod hhv. højre eller venstre med 45° iht. skalaen (24).

Snitmarkeringen til geringsvinkler mellem 0° og 45° fremkommer proportionalt. Den kan noteres på inspektionsruden til **Cut Control (12)** med en ikke-permanent spritpen, så den let kan fjernes igen.

For måltro arbejdes anbefales det at lave et prøvesnit.

Forskydning af fodplade (se billede J)

For savning tæt på kanten kan du forskyde fodpladen (7) bagud.

Træk savklingedepotet (18) ud af fodpladen (7), eller tag glide-skoen (19) af.

Løsn skruen (25), og skub fodpladen (7) let i retning af udsugningsstuds (6) til anslaget.

Spænd skruen (25) forsvarligt igen.

Der kan kun saves med forskudt fodplade (7) med en geringsvinkel på 0°. Desuden må snitlinjekontrollen **Cut Control** med soklen (10), parallelanslaget med cirkelskærer (29) (tilbehør) samt splintbeskyttelsen (20) ikke benyttes.

Ibrugtagning

Isæt akku

Bemærk: Hvis der anvendes akkuer, som ikke er godkendt til dit el-værktøj, kan det resultere i fejlfunktion eller ødelæggelse af el-værktøjet.

Skub den opladede akku (4) ind i akkuholderen, til den går mærkbart i indgreb og er låst sikkert.

Tænd/sluk

Du **tænder** el-værktøjet ved først at trykke på kontaktspærren (1). Tryk derefter på start-stop-kontakten (2), og hold den inde.

Arbejdslyset lyser, når start-stop-kontakten (2) er trykket let eller helt ned, så arbejdsområdet kan lyses op under dårlige lysforhold.

Hvis du vil **slukke** el-værktøjet, skal du slippe start-stop-kontakten (2).

Bemærk: Af sikkerhedsgrunde kan start-stop-kontakten (2) ikke fastlåses, men skal holdes inde, så længe værktøjet er i drift.

Styring af slagtal

Du kan regulere slagtalet på det tændte el-værktøj trinløst afhængigt af, hvor langt du trykker start-stop-kontakten (2) ind.

Et let tryk på start-stop-kontakten (2) medfører et lavt slagtal. Med tiltagende tryk øges slagtalet.

Det nødvendige slagtal afhænger af materialet og arbejdsbetingelserne og kan bestemmes ved et praktisk forsøg.

Det anbefales at reducere slagtalet, når savklingen føres ind mod emnet og ved savning i plast og aluminium.

Ved længere tids arbejde med lavt slagtal kan el-værktøjet opvarmes kraftigt. Fjern savklingen, og lad el-værktøjet køle af ved at køre i ca. 3 minutter med maksimalt slagtal.

Temperaturafhængig overbelastningsbeskyttelse

Ved korrekt brug kan el-værktøjet ikke blive overbelastet. Hvis belastningen bliver for stor, eller det tilladte temperaturråde overskrides, reduceres omdrejningstallet, eller el-værktøjet slukker. Når omdrejningstallet er reduceret, kører el-værktøjet først med fuldt omdrejningstal, når det tilladte batteritemperaturområde er nået, eller belastningen er reduceret. Ved automatisk frakobling slukker du el-værktøjet, lader akkuen køle af og tænder el-værktøjet igen.

Akku-ladetilstandsindikatoren (3) 3 lysdioder blinker hurtigt, når akkuens temperatur er uden for driftstemperaturområdet fra -20 til +50 °C til, og/eller overbelastningssikringen er aktiveret.

Arbejdsvejledning

- ▶ **Tag altid akkuen ud af el-værktøjet, før der arbejdes på el-værktøjet (f.eks. vedligeholdelse, værktøjsskift osv.) samt før det transporteres og lægges til opbevaring.** Utilsigtet aktivering af start-stop-kontakten er forbundet med kvæstelsesfare.
- ▶ **Sluk straks for el-værktøjet, hvis savklingen blokerer.**
- ▶ **Anvend altid et stabilt underlag eller en stiksav (tilbehør), når der bearbejdes små eller tynde emner.**

Dyksavning (se billede L)

- ▶ **Kun bløde materialer som f.eks. træ, gipsplader o.l. må bearbejdes ved dyksavning!**

Brug kun korte savklinger ved dyksavning. Dyksavning er kun mulig med en geringsvinkel på 0°.

Sæt el-værktøjet med den forreste kant på fodpladen (7) på emnet, uden at savklingen (11) berører emnet, og tænd det. Vælg det maksimale slagtal ved el-værktøjet med styring af slagtalet. Tryk el-værktøjet hårdt mod emnet, og lad langsomt savklingen dykke ned i emnet.

Så snart fodpladen (7) ligger på emnet med hele fladen, sæt du videre langs med den ønskede snitlinje.

Parallellanslag med cirkelskærer (tilbehør)

Ved arbejde med parallellanslaget med cirkelskærer (29) (tilbehør) må emnets tykkelse være maks. 30 mm.

Fjern soklen til **Cut Control (10)** fra fodpladen (7). Tryk i den forbindelse soklen let sammen, og tag den ud af føringen (21).

Parallelsnit (se billede M): Løsn låseskruen (28), og skub parallellanslagets skala gennem føringen (21) i fodpladen. Indstil den ønskede snitbredde som skalaværdi på fodpladens inderkant. Spænd låseskruen (28) forsvarligt.

Cirkelsnit (se billede N): Bør et hul, som savklingen kan stikkes igennem, ved snitlinjen inden for den cirkel, der skal savnes. Bearbejd borehullet med en fræser eller fil, så savklingen kan placeres flugtende med snitlinjen.

Sæt låseskruen (28) på den anden side af parallellanslaget. Skub parallellanslagets skala gennem føringen (21) i fodpladen. Bør et hul i emnet i midten af det udsnit, der skal savnes. Stik centreringsspidsen (30) gennem parallellanslagets indvendige åbning og ind i det borede hul. Indstil radiussen som skalaværdi på fodpladens inderkant. Spænd låseskruen (28) forsvarligt.

Køle-/smøremiddel

Ved savning af metal bør du påføre køle-/smøremiddel langs med snitlinjen på grund af materialets opvarmning.

Henvisninger til optimal håndtering af akkuen

Beskyt akkuen mod fugtighed og vand.

Opbevar kun akkuen i et temperaturområde fra -20 °C til 50 °C. Opbevar ikke akkuen i bilen f.eks. om sommeren.

Rengør akkuens ventilationsåbninger en gang imellem med en blød, ren og tør pensel.

Når driftstiden pr. opladning forkortes væsentligt, er det tegn på, at akkuerne er slidt op og skal udskiftes.

Læs og overhold henvisningerne mht. bortskaffelse.

Vedligeholdelse og service

Vedligeholdelse og rengøring

- ▶ **Tag altid akkuen ud af el-værktøjet, før der arbejdes på el-værktøjet (f.eks. vedligeholdelse, værktøjskift osv.) samt før det transporteres og lægges til opbevaring.** Utilsigtet aktivering af start-stop-kontakten er forbundet med kvæstelsesfare.
- ▶ **El-værktøj og el-værktøjets ventilationsåbninger skal altid holdes rene for at sikre et godt og sikkert arbejde.**

Rengør savklingeholderen med regelmæssige mellemrum. Tag savklingen ud af el-værktøjet og bank el-værktøjet let på en lige flade.

En kraftig tilsmudsning af el-værktøjet kan føre til funktionsfejl. Sav derfor ikke meget støvdannende materialer nedefra eller over hovedhøjde.

Hvis støvudgangen tilstoppes, skal du slukke el-værktøjet, tage støvudsugningen af og fjerne støv og spåner.

Smør af og til føringsrullen (13) med en dråbe olie.

Kontrollér føringsrullen (13) regelmæssigt. Er den slidt, skal den udskiftes på et autoriseret **Bosch**-kundefærksted.

Kundeservice og anvendelsesrådgivning

Kundeservice besvarer dine spørgsmål vedr. reparation og vedligeholdelse af dit produkt samt reservedele. Eksplosionstegninger og oplysninger om reservedele finder du også på: www.bosch-pt.com

Bosch-anvendelsesrådgivningsteamet hjælper dig gerne, hvis du har spørgsmål til produkter og tilbehørsdele.

Produktets 10-cifrede typenummer (se typeskilt) skal altid angives ved forespørgsler og bestilling af reservedele.

Dansk

Bosch Service Center

Telegrafvej 3

2750 Ballerup

På www.bosch-pt.dk kan der online bestilles reservedele eller oprettes en reparations ordre.

Tlf. Service Center: 44898855

Fax: 44898755

E-Mail: vaerktoej@dk.bosch.com

Du finder adresser til andre værksteder på:

www.bosch-pt.com/serviceaddresses

Transport

De indeholdte Li-Ion-akkuer overholder bestemmelserne om farligt gods. Akkuerne kan transporteres af brugeren på offentlig vej uden yderligere pålæg.

Ved forsendelse gennem tredjemand (f.eks.: lufttransport eller spedition) skal særlige krav vedr. emballage og mærkning overholdes. Her skal man kontakte en faregodsekspert, før forsendelsesstykket forberedes.

Send kun akkuer, hvis huset er ubeskadiget. Tilklæb åbne kontakter, og indpak akkuen på en sådan måde, at den ikke kan bevæge sig i emballagen. Følg venligst også eventuelle, videreførende, nationale forskrifter.

Bortskaffelse



El-værktøj, akku, tilbehør og emballage skal genbruges på en miljøvenlig måde.



Smid ikke el-værktøj og akkuer/batterier ud sammen med det almindelige husholdningsaffald!

Gælder kun i EU-lande:

Iht. det europæiske direktiv 2012/19/EU skal kasseret el-værktøj og iht. det europæiske direktiv 2006/66/EF skal de-

fekte eller opbrugte akkuer/batterier indsamles separat og genbruges iht. gældende miljøforskrifter.

Akkuer/batterier:

Li-Ion:

Vær opmærksom på anvisningerne i afsnittet "Transport" (se "Transport", Side 67).

Svensk

Säkerhetsanvisningar

Allmänna säkerhetsanvisningar för elverktyg

⚠ VARNING Läs alla säkerhetsvarningar, instruktioner och specifikationer som tillhandahålls med detta elverktyg. Fel som uppstår till följd av att instruktionerna nedan inte följts kan orsaka elstöt, brand och/eller allvarliga personskador.

Förvara alla varningar och anvisningar för framtida bruk.

Begreppet Elverktyg hänför sig till nätdrivna elverktyg (med nätsladd) och till batteridrivna elverktyg (sladdlösa).

Arbetsplats säkerhet

- ▶ **Håll ditt arbetsområde rent och väl upplyst.** Ostädade och mörka areor ökar olycksrisken.
- ▶ **Använd inte elverktyget i explosionsfarliga omgivningar när det t.ex. finns brännbara vätskor, gaser eller damm.** Elverktygen alstrar gnistor som kan antända dammet eller gaserna.
- ▶ **Håll under arbetet med elverktyget barn och obehöriga personer på betryggande avstånd.** Om du störs av obehöriga personer kan du förlora kontrollen över elverktyget.

Elektrisk säkerhet

- ▶ **Elverktygets stickpropp måste passa till vägguttaget. Stickproppen får absolut inte förändras. Använd inte adapterkontakter tillsammans med skyddsjordade elverktyg.** Oförändrade stickproppar och passande vägguttag reducerar risken för elstöt.
- ▶ **Undvik kroppskontakt med jordade ytor som t. ex. rör, värmeelement, spisar och kylskåp.** Det finns en större risk för elstöt om din kropp är jordad.
- ▶ **Skydda elverktyg mot regn och väta.** Tränger vatten in i ett elverktyg ökar risken för elstöt.
- ▶ **Missbruka inte nätsladden. Använd inte nätsladden för att bära eller hänga upp elverktyget och inte heller för att dra stickproppen ur vägguttaget.** Skadade eller tilltrasslade ledningar ökar risken för elstöt.
- ▶ **När du arbetar med ett elverktyg utomhus använd endast förlängningssladdar som är avsedda för utomhusbruk.** Om en lämplig förlängningssladd för utomhusbruk används minskar risken för elstöt.

- ▶ **Använd ett felströmsskydd om det inte är möjligt att undvika att elverktyget används i fuktig miljö.** Felströmsskyddet minskar risken för elstöt.

Personsäkerhet

- ▶ **Var uppmärksam, kontrollera vad du gör och använd elverktyget med förnuft. Använd inte ett elverktyg när du är trött eller om du är påverkad av droger, alkohol eller mediciner.** Under användning av elverktyg kan även en kort ouppmärksamhet leda till allvarliga kroppsskador.
 - ▶ **Använd personlig skyddsutrustning. Använd alltid skyddsglasögon.** Användning av personlig skyddsutrustning, som t. ex. dammfiltermask, halkfria säkerhetskor, skyddshjälm och hörselskydd, som är anpassade för användningsområdet, reducerar risken för kroppsskada.
 - ▶ **Undvik oavsiktlig igångsättning. Kontrollera att elverktyget är fränkopplat innan du ansluter stickproppen till vägguttaget och/eller ansluter/tar bort batteriet, tar upp eller bär elverktyget.** Om du bär elverktyget med fingret på strömställaren eller ansluter påkopplat elverktyg till nätströmmen kan olycka uppstå.
 - ▶ **Ta bort alla inställningsverktyg och skruvnycklar innan du startar elverktyget.** Ett verktyg eller en nyckel i en roterande komponent kan medföra kroppsskada.
 - ▶ **Undvik onormala kroppsställningar. Se till att du alltid står stadigt och håller balansen.** I detta fall kan du lättare kontrollera elverktyget i oväntade situationer.
 - ▶ **Bär lämpliga arbetskläder. Bär inte löst hängande kläder eller smycken. Håll håret och kläderna borta från rörliga delar.** Löst hängande kläder, långt hår och smycken kan dras in av roterande delar.
 - ▶ **När elverktyg används med dammsugnings- och uppsamlingsutrustning, se till att dessa är rätt monterade och används på korrekt sätt.** Användning av dammsugning minskar de risker damm orsakar.
 - ▶ **Låt inte vanan att ofta använda verktygen göra att du blir slarvig och ignorerar verktygets säkerhetsprinciper.** En värdslös åtgärd kan leda till allvarlig personskada inom bråkdelen av en sekund.
- #### Korrekt användning och hantering av elverktyg
- ▶ **Överbelasta inte elverktyget. Använd rätt elverktyg för det jobb du tänker göra.** Med ett lämpligt elverktyg kan du arbeta bättre och säkrare inom angivet effektområde.
 - ▶ **Ett elverktyg med defekt strömställare får inte längre användas.** Ett elverktyg som inte kan kopplas in eller ur är farligt och måste repareras.
 - ▶ **Dra stickproppen ur vägguttaget och/eller ta bort batteriet, om det kan tas ut ur elverktyget, innan inställningar utförs, tillbehörsdelar byts ut eller elverktyget lagras.** Denna skyddsåtgärd förhindrar oavsiktlig inkoppling av elverktyget.
 - ▶ **Förvara elverktygen oåtkomliga för barn. Låt elverktyget inte användas av personer som inte är**

förtrogna med dess användning eller inte läst denna anvisning. Elverktygen är farliga om de används av oerfarna personer.

- ▶ **Underhåll elverktyg och tillbehör omsorgsfullt.** Kontrollera att rörliga komponenter fungerar felfritt och inte kärvar, att komponenter inte brustit eller skadats och kontrollera orsaker som kan leda till att elverktygets funktioner påverkas menligt. Låt skadade delar repareras innan elverktyget tas i bruk. Många olyckor orsakas av dåligt skötta elverktyg.
- ▶ **Håll skärverktygen skarpa och rena.** Omsorgsfullt skötta skärverktyg med skarpa egg kommer inte så lätt i kläm och går lättare att styra.
- ▶ **Använd elverktyget, tillbehör, insatsverktyg osv. enligt dessa anvisningar. Ta hänsyn till arbetsvillkoren och arbetsmomenten.** Om elverktyget används på ett sätt som det inte är avsett för kan farliga situationer uppstå.
- ▶ **Håll handtag och greppytor torra, rena och fria från olja och fett.** Håll handtag och greppytor ger ingen säker hantering och kontroll över verktyget i oväntade situationer.

Omsorgsfull hantering och användning av sladdlösa elverktyg

- ▶ **Ladda batterierna endast i de laddare som tillverkaren rekommenderat.** Om en laddare som är avsedd för en viss typ av batterier används för andra batterityper finns risk för brand.
- ▶ **Använd endast batterier som är avsedda för aktuellt elverktyg.** Används andra batterier finns risk för kroppsskada och brand.
- ▶ **Håll gem, mynt, nycklar, spikar, skruvar och andra små metallföremål på avstånd från reservbatterier för att undvika en bygling av kontakterna.** En kortslutning av batteriets kontakter kan leda till brännskador eller brand.
- ▶ **Om batteriet används på fel sätt finns risk för att vätska rinner ur batteriet. Undvik kontakt med vätskan. Vid oavsiktlig kontakt spola med vatten. Om vätska kommer i kontakt med ögonen uppsök dessutom läkare.** Batterivätskan kan medföra hudirritation och brännskada.
- ▶ **Använd inte batteriet eller verktyg som är skadade eller modifierade.** Skadade eller modifierade batterier kan bete sig oväntat vilket leder till brand, explosion eller risk för personskador.
- ▶ **Exponera inte ett batteri eller verktyg för brand eller för hög temperatur.** Exponering för brand eller temperaturer över 130 °C kan leda till explosion.
- ▶ **Följ alla laddningsinstruktioner och ladda inte batteriet eller verktyget utanför det temperaturomfång som specificeras i instruktionerna.** En olämplig laddning eller en laddning vid en temperatur som ligger utanför det specificerade området kan skada batteriet och öka brandrisken.

Service

- ▶ **Låt endast kvalificerad fackpersonal reparera elverktyget och endast med originalreservdelar.** Detta garanterar att elverktygets säkerhet upprätthålls.
- ▶ **Utför aldrig service på skadade batterier.** Service på batterier får endast utföras av tillverkaren eller auktoriserade tjänsteleverantörer.

Säkerhetsanvisningar för sticksågar

- ▶ **Håll elverktyget i de isolerade grippyrtorna när du utför ett arbete där skärtilbehören kan komma i kontakt med dolda kablar.** Vid kontakt med en strömförande ledning kan oskyddade metalldelar på verktyget som är strömförande ge användaren en elektrisk stöt.
- ▶ **Använd klämmor eller någon annan praktisk metod för att säkra och stötta arbetsstycket mot en stabil plattform.** Om du håller arbetsstycket i handen eller mot din kropp är det ostadigt och du kan förlora kontrollen.
- ▶ **Se till att hålla händerna utanför sågområdet. För inte in handen under arbetsstycket.** Kontakt med sågbladet medför risk för personskada.
- ▶ **Elverktyget ska vara i påslaget när det förs mot arbetsstycket.** Risk för bakslag uppstår om insatsverktyget fastnar i arbetsstycket.
- ▶ **Se till att fotplattan ligger an säkert under sågningen.** Ett snedställd sågblad kan brytas eller orsaka bakslag.
- ▶ **Slå från elverktyget när arbetsmomentet är avslutat och dra sågbladet ur sågnittet först när sågbladet har stannat.** Därigenom undviks bakslag och elverktyget kan säkert läggas åt sidan.
- ▶ **Vänta tills elverktyget stannat helt innan du lägger bort det.** Insatsverktyget kan haka upp sig och leda till att du kan förlora kontrollen över elverktyget.
- ▶ **Använd endast oskadade, felfria sågblad.** Deformerade eller oskarpa sågblad kan brytas, negativt påverka snittet eller orsaka bakslag.
- ▶ **Sågbladet får inte bromsas efter fränkopplingen genom tryck från sidan.** Sågbladet kan skadas, brytas eller orsaka bakslag.
- ▶ **Använd endast elverktyget med fotplatta.** Vid arbete utan fotplatta föreligger risk för att du tappar kontrollen över elverktyget.
- ▶ **Använd lämpliga detektorer för att lokalisera dolda försörjningsledning eller konsultera det lokala eldistributionsbolaget.** Kontakt med elledning kan orsaka brand och elstöt. En skadad gasledning kan leda till explosion. Borring i vattenledning kan förorsaka sakskador.
- ▶ **Vid skador och felaktig användning av batteriet kan ångor träda ut. Batteriet kan börja brinna eller explodera.** Tillförlämplig friskluft och kontakta läkare vid besvär. Ångorna kan leda till irritation i andningsvägarna.
- ▶ **Öppna inte batteriet.** Detta kan leda till kortslutning.
- ▶ **Batteriet kan skadas av vassa föremål som t.ex. spikar eller skruvmejslar eller på grund av yttre påverkan.** En

intern kortslutning kan uppstå och rök, explosion eller överhettning kan förekomma hos batteriet.

- **Använd endast batteriet i produkter från tillverkaren.**
 Detta skyddar batteriet mot farlig överbelastning.



Skydda batteriet mot hög värme som t. ex. längre solbestrålning, eld, smuts, vatten och fukt. Explosions- och kortslutningsrisk.



Produkt- och prestandabeskrivning



Läs igenom alla säkerhetsanvisningar och instruktioner. Fel som uppstår till följd av att säkerhetsinstruktionerna och anvisningarna inte följts kan orsaka elstöt, brand och/eller allvarliga personskador.

Beakta bilden i den främre delen av bruksanvisningen.

Ändamålsenlig användning

Sticksågen är avsedd för att på fast underlag såga genom och göra urtag i trä, plast, metall, keramikplattor och gummi. Den är lämplig för raka och böjda snitt med en geringsvinkel upp till 45°. Beakta rekommendationen av sågblad.

Illustrerade komponenter

Numreringen av komponenterna hänvisar till illustration av elverktuget på grafiksida.

- (1) Startspärr för på-/av-strömbrytare
- (2) På-/av-strömbrytare
- (3) Indikering batteristatus
- (4) Batteri^{a)}
- (5) Batteri-upplåsningsknapp^{a)}
- (6) Utsugsstuts
- (7) Fotplatta
- (8) Inställningsspak pendling
- (9) Skyddskåpa för dammsug
- (10) Sockel för såglinjekontroll **Cut Control**
- (11) Sågblad
- (12) Siktöppning för såglinjekontroll **Cut Control**
- (13) Styrrulle
- (14) Beröringsskydd
- (15) Sågbladsfäste
- (16) Arbetsbelysning
- (17) Handtag (isolerad greppyta)
- (18) Sågbladshållare^{a)}
- (19) Glidsko
- (20) Spjälkningsskydd
- (21) Styrning för parallellanslaget
- (22) Utsugsadapter^{a)}
- (23) Utsugssläng^{a)}
- (24) Skala för geringsvinkel

- (25) Skruv fotplatta
- (26) Sågmarkering 0° **Cut Control**
- (27) Sågmarkering 45° **Cut Control**
- (28) Parallellanslagets låsskruv^{a)}
- (29) Parallellanslag med cirkelskärare^{a)}
- (30) Cirkelskärarens centreringsspets^{a)}

- a) I bruksanvisningen avbildat och beskrivet tillbehör ingår inte i standardleveransen. I vårt tillbehörsprogram beskrivs allt tillbehör som finns.

Tekniska data

| Sticksåg | UniversalSaw 18V-100 | |
|---|----------------------|-------------------------------|
| Artikelnummer | | 3 603 K11 1.. |
| Styrning av antalet slag | | ● |
| Pendling | | ● |
| Märkspänning | V= | 18 |
| Antal slag vid tomgång n ₀ | slag/ min | 0–2600 |
| Slag | mm | 20 |
| Max. sågdjup | | |
| – i trä | mm | 100 |
| – i aluminium | mm | 18 |
| – i stål (olegerat) | mm | 8 |
| Skärvinkel (vänster/höger) max. | ° | 45 |
| Vikt enligt EPTA-Procedure 01:2014 ^{A)} | kg | 2,0 (1,5 Ah)– 2,3 (6,0 Ah) |
| Rekommenderad omgivningstemperatur vid laddning | °C | 0 ... +35 |
| Tillåten omgivningstemperatur vid drift ^{B)} och vid lagring | °C | –20 ... +50 |
| Rekommenderade batterier | | PBA 18V...W- |
| Rekommenderade laddare ^{C)} | | AL 18... |

A) Beroende på använt batteri

B) Begränsad effekt vid temperaturer <0 °C

C) Följande laddare är inte kompatibla med batteriet PBA:
 AL 1814 CV, AL 1820 CV, AL 1860 CV

Buller-/vibrationsdata

Bullernivåvärde beräknat enligt **EN 62841-2-11**.

Den A-klassade bullernivån hos elverktyg ligger typiskt på: bullertrycknivå **83 dB(A)**; bullernivå **94 dB(A)**. Osäkerhet K = **5 dB**.

Bär hörselskydd!

Totala vibrationsvärden a_h (vektorsumma för tre riktningar) och osäkerhet K beräknad enligt **EN 62841-2-11**:

Sågning av spånplatta med sågblad **T 144 D**:

a_{h,B} = **10 m/s²**, K = **1,5 m/s²**,

sågning av metallplåt med sågblad **T 118 A**:

a_{h,M} = **9 m/s²**, K = **1,5 m/s²**.

Den vibrationsnivå och det bullervärde som anges i dessa anvisningar har uppmätts enligt en mätmetod som normerats och kan användas för att jämföra elverktyg med varandra. Mätmetoden är även lämplig för preliminär bedömning av vibrations- och bullernivån.

Den angivna vibrations- och bullernivån representerar den huvudsakliga användningen av elverktyget. Om däremot elverktyget används för andra ändamål, med andra insatsverktyg eller inte underhållits ordentligt kan vibrations- och bullernivån avvika. Då kan vibrations- och bullernivån under arbetsperioden öka betydligt under hela arbetstiden. För en exakt bedömning av vibrations- och bullernivån bör även de tider beaktas när elverktyget är avstängt eller är igång, men inte används. Detta reducerar vibrations- och bullerbelastningen för den totala arbetsperioden betydligt. Bestäm extra säkerhetsåtgärder för att skydda operatören mot vibrationernas inverkan t. ex.: underhåll av elverktyget och insatsverktygen, att hålla händerna varma, organisation av arbetsförlöppen.

Montage

- **Ta bort batteriet ur elverktyget innan åtgärder utförs på elverktyget (t.ex. underhåll, verktygsbyte) samt före transport och lagring.** Om strömställaren Till/Från oavsiktligt påverkas finns risk för personskada.

Batteriets laddning

- **Använd endast de laddare som anges i tekniska data.** Endast denna typ av laddare är anpassad till det litiumjonbatteri som används i elverktyget.

Anmärkning: Batteriet levereras delvis laddat. För full effekt ska batteriet före första användningen laddas upp i laddaren.

Litiumjonbatteriet kan när som helst laddas upp eftersom detta inte påverkar livslängden. Batteriet skadas inte om laddning avbryts.

Lithiumjonbatteriet är skyddat mot djupurladdning genom "Electronic Cell Protection (ECP)". Vid urladdat batteri kopplar skyddskopplingen från elverktyget. Insatsverktyget roterar inte längre.

- **Undvik att trycka på strömställaren Till/Från efter en automatisk frånkoppling av elverktyget.** Batteriet kan skadas.

Ta ut batteriet (4) genom att trycka på upplåsningsknappen (5) och dra sedan batteriet uppåt ur elverktyget. **Bruka inte våld.**

Indikering batteristatus

Batteri-laddningsvisningen (3) visar batteriets laddning när elverktyget är igång och består av 3 gröna LED:er.

| LED | Kapacitet |
|-----------------------------|-----------|
| Fast ljus 3 × grönt | 66–100 % |
| Fast ljus 2 × grönt | 33–66 % |
| Fast ljus 1 × grönt | 11–33 % |
| Långsam blinkning 1 × grönt | 0–10 % |

De 3 LED-lamporna för laddindikering (3) blinkar snabbt när batteriets temperatur ligger utanför drifttemperaturområdet på –20 till +50 °C och/eller överbelastningsskyddet har utlösts.

Sätta in/byta sågblad

- **Använd skyddshandskar vid montering eller byte av insatsverktyget.** Insatsverktyg är vassa och kan bli heta vid längre användning.

Välja sågblad

En översikt över rekommenderade sågblad hittar du i slutet av denna bruksanvisning. Använd endast sågblad med enkamsskaft (T-skaft) eller med 1/4"-universalskaft (U-skaft). Sågbladet ska inte vara längre än vad som behövs för avsett snitt.

Använd helst smala sågblad för snäva kurvor.

Sätta in sågskaft (se bild A)

- **Rengör sågbladsskaftet innan du sätter in det.** Ett smutsigt skaft kan inte fästas säkert.

Ta i ev. av skyddsskåpan (9).

Skjut sågbladsupptagningen (15) i pilens riktning. Skjut sågbladet (11), med tänderna i sågriktningen ända till anslaget i sågbladsupptagningen.

Var vid insättningen av sågbladet uppmärksam på att sågbladsryggen ligger i styrrullens (13) spår.

- **Kontrollera att sågbladet sitter fast.** Ett löst sågblad kan falla ut och orsaka personskada.

Ta ut sågbladet (se bild B)

Skjut sågbladsupptagningen (15) uppåt i pilens riktning och ta ut sågbladet (11).

Sågbladshållare (tillbehör) (se bild C)

I sågbladsdepån (18) kan du förvara upp till sex sågblad med en längd på upp till 110 mm. Lägg sågbladen med enkamsskaftet (T-skaft) i den här för avsedda ursparningen i sågbladsdepån. Upp till tre sågblad kan läggas över varandra.

Stäng sågbladsdepån och skjut det ända till anslaget i fotplattans (7) ursparning.

Glidsko (se bild D)

Vid bearbetningen av känsliga ytor kan du sätta på glidskon (19) på fotplattan (7) för att förhindra att ytan repas.

För att sätta på glidskon (19) hänger du denna framtills på fotplattan (7), trycker den uppåt baktills och låter den haka i.

Vid arbete med glidsko kan sågbladshållaren (18) och såglinjekontrollen **Cut Control** inte användas.

Spjälkningsskydd (se bild E)

Spjälkningsskyddet (20) (tillbehör) kan förhindra att det bildas flisor i ytan vid sågning av trä. Spjälkningsskyddet kan endast användas vid vissa typer av sågblad och endast vid en sågningsvinkel på 0°. Fotplattan (7) får inte flyttas bakåt för kantnära sågning vid sågning med spjälkningsskyddet.

Tryck in spjälkningsskyddet (20) underifrån in i fotplattan (7) (såsom visas på bilden med urspårningen uppåt).

Såglinjekontroll Cut Control

Såglinjekontrollen **Cut Control** möjliggör precis styrning av elverktyget längs en såglinje som är markerad på arbetsstycket. Till **Cut Control** hör även siktfönstret (12) med sågningsmarkering och sockel (10) för fäste på elverktyget.

Fäst Cut Control i fotplattan (se bild F)

Kläm fast siktfönstret för **Cut Control** (12) i hållaren på sockeln (10). Tryck sedan ihop sockeln något och låt den haka fast i styrningen (21) till fotplattan (7).

Damm-/spånutsugning

Dammet från material som t. ex. blyhaltig målning, vissa träslag, mineraler och metall kan vara hälsovådligt. Beröring eller inandning av dammet kan orsaka allergiska reaktioner och/eller andningsbesvär hos användaren eller personer som uppehåller sig i närheten.

Vissa damm från ek eller bok anses vara cancerogena, speciellt då i förbindelse med tillsatssämnen för träbehandling (kromat, träkonserveringsmedel). Endast yrkesmän får bearbeta asbesthaltigt material.

- Använd om möjligt en för materialet lämplig dammutsugning.
- Se till att arbetsplatsen är väl ventilerad.
- Vi rekommenderar ett andningsskydd i filterklass P2.

Beakta de föreskrifter som i aktuellt land gäller för bearbetat material.

- **Undvik dammanhopning på arbetsplatsen.** Damm kan lätt självantändas.

Skyddskåpa (se bilder G och H)

Montera skyddskåpan (9), innan du ansluter elverktyget till en stoftsug.

Sätt skyddskåpan (9) på elverktyget så att de båda yttre hållarna hakar fast i urtagen på höljet.

Ta av skyddskåpan (9) för arbeten utan stoftbortsugning och för geringssågningar. För att göra detta trycker du ihop kåpan i höjd med de yttre hållarna och dra den framåt.

Ansluta dammutsuget (se bild I)

Sätt på utsugsadaptern (22) (tillbehör) på en utsugssläng (23) (tillbehör), så att den hakar i hörbart. Anslut utsugsadaptern (22) till utsugsstutsen (6) på elverktyget och utsugsslängen (23) med en dammsugare (tillbehör).

En översikt över anslutning till olika sugare finns i slutet av denna bruksanvisning.

För en optimal bortsugning sätter du om möjligt på spjälkningsskyddet (20).

Sugen måste vara lämplig för det material som ska bearbetas.

Använd en specialsug för att suga hälsovådligt och cancerframkallande eller torrt damm.

Drift

Driftstyper

- **Ta bort batteriet ur elverktyget innan åtgärder utförs på elverktyget (t.ex. underhåll, verktygsbyte) samt före transport och lagring.** Om strömställaren Till/Från oavsiktligt påverkas finns risk för personskada.

Inställning av pendlig

Pendlingen som kan ställas in i fyra steg möjliggör en optimal anpassning av såghastighet, sågeffekt och sågbild till det material som skall bearbetas.

Med inställningsspaken (8) kan du ställa in pendlingen även under driften.

-  0 ingen pendlig
-  0 liten pendlig
-  0 medelstor pendlig
-  0 stor pendlig

Det optimala pendlingssteget för respektive användning fastställs med praktiska försök. I det sammanhanget gäller följande rekommendationer:

- Välj mindre pendlingssteg eller stäng av pendlingen beroende på hur fin och ren sågkanten ska bli.
- Stäng av pendlingen vid bearbetningen av tunna material (t.ex. plåtar).
- Arbeta med liten pendlig i hårda material (t.ex. stål).
- I mjuka material och vid sågning av trä kan du arbeta med maximal pendlingsfunktion.

Ställa in geringsvinkeln (se bild J)

Fotplattan (7) kan vridas upp till 45° till höger eller vänster för geringssågning.

Skyddskåpan (9) och spjälkningsskyddet (20) kan användas vid geringssågningar.

- Ta av skyddskåpan (9), spjälkningsskyddet (20) och glidskon (19).
- Dra ur sågbladshållaren (18) ur fotplattan (7).
- Lossa skruven (25) och skjut fotplattan (7) lätt i riktning mot utsugstutsen (6).
- För inställning av exakta geringsvinklar har fotplattan rasterpunkter vid 0°, 22,5° och 45° till höger och vänster. Sväng fotplattan (7) till önskad position i enlighet med skalan (24). Andra geringsvinklar kan ställas in med en vinkelmätare.
- Skjut därefter fotplattan (7) till anslag i riktning mot sågbladet (11).
- Dra åt skruven (25) igen.

Såglinjekontroll vid geringssågningar (se bild K)

För såglinjekontroll finns på siktfönstret för **Cut Control** (12) en markering (26) för rätvinklig sågning med 0° och vardera en markering (27) för geringssnitt som faller av åt höger eller vänster med 45° enligt (24).

Sågmarkeringen för geringsvinklar mellan 0° och 45° fås proportionellt. Den kan markeras på siktfönstret för

Cut Control (12) med en ej permanent markeringspenna och sedan tas bort enkelt igen.

För måttexakt arbete gör du bäst en provsågning.

Flytta fotplattan (se bild J)

För kantnära sågning kan fotplattan (7) flyttas bakåt.

Dra ut sågbladshållaren (18) ur fotplattan (7) resp. ta av glidskon (19).

Lossa skruven (25) och skjut fotplattan (7) ända till anslaget i riktning mot sugstutsen (6).

Dr åt skruven (25) igen.

Sågning med förskjutna fotplatta (7) kan bara göras med en geringsvinkel på 0°. Därutöver får såglinjekontrollen **Cut Control** med sockeln (10), parallellanslaget med cirkelsåg (29) (tillbehör) och spjälkningskyddet (20) inte användas.

Driftstart

Insättning av batteri

Anmärkning: Om batterier, som inte är lämpliga för elverktyget används kan det leda till felfunktioner eller skador på elverktyget.

Skjut det laddade batteriet (4) i batteriupptagningen, tills den hakar i märkbart och är säkert låst.

In- och urkoppling

För att **slå på** elverktyget trycker du först startspärren (1) till vänster eller höger. Tryck därefter in på-/av-knappen (2) och håll den intryckt.

Arbetsljuset lyser vid lätt tryckt eller helt nedtryckt på-/av-knapp (2) och gör det möjligt att belysa arbetsområdet vid ogynnsamma ljusförhållanden.

För **urkoppling** av elverktyget, släpp på-/av-knappen (2).

Anmärkning: Av säkerhetsskäl kan elverktygets strömställare på-/av-knapp (2) inte låsas, utan måste under drift hållas nedtryckt.

Styra antalet slag

Du kan reglera det startade elverktygets antal slag medan det är igång, beroende på hur långt du trycker in på-/avknappen (2).

Ett lätt tryck på på-/av-knappen (2) ger ett lågt antal slag.

Med tilltagande tryck ökar antalet slag.

Lämpligt slagtal beror på material och arbetsförhållande.

Prova fram den bästa inställningen genom praktiska försök.

En reducering av antalet slag rekommenderas när sågbladet sätts mot arbetsstycket och vid sågning av plast och aluminium.

Vid en längre tids arbete med ett lågt slagantal kan elverktyget bli mycket varmt. Ta ut sågbladet och låt verktyget gå med maximalt antal slag i cirka 3 minuter för att svalna.

Temperaturberoende överbelastningskydd

Elverktyget kan inte överbelastas om användning sker enligt föreskrifterna. Vid för kraftig belastning eller om tillåtet batteritemperaturintervall inte beaktas reduceras varvtalet, eller elverktyget stängs av. Vid reducerat varvtal går

elverktyget med fullt varvtal igen först då tillåten batteritemperatur har uppnåtts. Vid automatisk avstängning, stäng av elverktyget, låt batteriet svalna och slå på elverktyget igen.

De 3 LED-lamporna för laddindikering (3) blinkar snabbt när batteriets temperatur ligger utanför driftstemperaturområdet på -20 till +50 °C och/eller överbelastningskyddet har utlöst.

Arbetsanvisningar

- ▶ **Ta bort batteriet ur elverktyget innan åtgärder utförs på elverktyget (t.ex. underhåll, verktygsbyte) samt före transport och lagring.** Om strömställaren Till/Från oavsiktligt påverkas finns risk för personskada.
- ▶ **Slå ifrån elverktyget om sågbladet blockeras.**
- ▶ **Använd ett stabilt underlag eller ett sågbord (tillbehör) vid bearbetning av små eller tunna arbetsstycken.**

Doppsågning (se bild L)

- ▶ **Inga mjuka material såsom trä, gipskartong eller liknande får bearbetas med doppsågning!**

Använd bara korta sågblad för doppsågning. Doppsågning är endast möjlig med en geringsvinkel på 0°.

Sätt elverktyget med den främre kanten av fotplattan (7) mot arbetsstycket utan att sågbladet (11) berör arbetsstycket och sätt på det. Välj maximalt varvtal vid elverktyg med varvtalsstyrning. Tryck elverktyget fast mot arbetsstycket och låt sågbladet långsamt sjunka ner i arbetsstycket.

Så snart fotplattan (7) ligger an med hela ytan mot arbetsstycket sågar du vidare utmed den önskade såglinjen.

Parallellanslag med cirkelsåg (tillbehör)

För arbeten med parallellanslaget med cirkelsåg (29) (tillbehör) får arbetsstyckets tjocklek maximalt vara 30 mm. Ta bort sockeln för **Cut Control (10)** ur fotplattan (7). För att göra det trycker du lätt ihop sockeln och tar ut den ur styrningen (21).

Parallelsågningar (se bild M): Lossa arreteringskruven (28) och skjut parallellanslagets skala genom styrningen (21) i fotplattan. Ställ in den önskade sågningsbredden som skalvärde mot den inre kanten av fotplattan. Skruva fast arreteringskruven (28).

Cirkelrunda sågningar (se bild N): Borra ett hål vid såglinjen för den cirkel som skall sågas, som är tillräckligt stort för att sticka ner sågbladet i. Bearbeta hålet med en fräs eller fil så att sågbladet ligger an mot snittlinjen.

Sätt arreteringskruven (28) på parallellanslagets andra sida. Skjut parallellanslagets skala genom styrningen (21) i fotplattan. Borra ett hål i arbetsstycket i mitten av urtaget. Stick centreringsspetsen (30) genom parallellanslagets inre öppning och in i det borrade hålet. Ställ in radien som skalvärde mot den inre kanten av fotplattan. Skruva fast arreteringskruven (28).

Kyl-/smørjemedel

Vid sågning av metall bør du applicere kyl- resp. smørjemedel på grund av materialets oppvarming.

Anvisninger for korrekt hantering av batterimodulen

Skydda batterimodulen mot fukt og vatten.

Batteriet får endast lagras inom ett temperaturområde mellan -20 °C till 50 °C. Låt därför inte batterimodulen t. ex. på sommaren ligga kvar i bilen.

Rengör vid tillfälle batterimodulens ventilasjonsøppningar med en mjuk, ren og torr pensel.

År brukstiden efter oppladning onormalt kort tyder det på att batterierna är förbrukade og måste bytas mot nya.

Beakta anvisningarna for avfallshandtering.

Underhåll og service

Underhåll og rengøring

► **Ta bort batteriet ur elverktøyet innan åtgärder utförs på elverktøyet (t.ex. underhåll, verktøysbyte) samt före transport og lagring.** Om strömställaren Till/Från oavsiktligt påverkas finns risk for personskada.

► **Håll elverktøyet og dess ventilasjonsøppningar rena for bra og sikkert arbete.**

Rengør sågbladsinfästningen regelbundet. Ta ur sågbladet från elverktøyet og knacka på elverktøyet mot en jämn yta.

En kraftig nedsmutsning av elverktøyet kan leda till funktionsstörningar. Material som förorsakar stora mängder stoft bör därför inte sågas underifrån eller över huvudhöjd.

Om dammutloppet skulle bli igensatt stänger du av elverktøyet, ta av sugen og ta bort stoft og spån.

Smørj styrullen (13) då og då med en droppe olja.

Kontrollera styrullen (13) regelbundet. Om styrullen är sliten måste den bytas ut av en auktoriserad **Bosch**-kundtjänst.

Kundtjänst og applikationsrådgivning

Kundservicen ger svar på frågor beträffande reparation og underhåll av produkter og reservdelar. Explosionsritninger og informasjoner om reservdelar hittar du också under:

www.bosch-pt.com

Boschs applikationsrådgivnings-team hjälper dig gärna med frågor om våra produkter og tillbehørene till dem.

Ange alltid vid förfrågninger og reservdelsbeställningar det 10-siffriga produktnumret som finns på produktens typskylt.

Svenska

Bosch Service Center

Telegrafvej 3

2750 Ballerup

Danmark

Tel.: (08) 7501820 (inom Sverige)

Fax: (011) 187691

Du hittar fler kontaktuppgifter till service här:

www.bosch-pt.com/serviceaddresses

Transport

De litiumjonbatterier som ingår är underkastade kravene for farligt gods. Användaren kan utan ytterligere forpliktelser transportera batterierne på allmän väg.

Vid transport genom tredje person (t.ex. flygfrakt eller spedition) ska spesielle villkor for forpackning og merking beaktas. I dette fall en expert for farligt gods konsulteras vid forberedelse av transport.

Batterier får försändas endast om höljert är oskadat. Tejpa öppna kontakter og forpacka batteriet så att det inte kan röras i forpackningen. Beakta även tillämpliga nasjonelle foreskrifter.

Avfallshandtering



Elverktøyet, batterier, tillbehørene og forpackning ska omhåndteras på miljøvenligt sätt for återvinning.



Släng inte elverktøyet og inte heller batterier i hushållsavfall!

Endast for EU-länder:

Enligt det europeiske direktivet 2012/19/EU skal obrukbara elverktøyet og enligt det europeiske direktivet 2006/66/EG felaktige eller forbrukade batterier samles in separat og tillföras en miljøanpassad avfallshandtering.

Sekundær-/primärbatterier:

Li-jon:

Beakta anvisningarna i avsnittet Transport (se „Transport“, Sidan 74).

Norsk

Sikkerhetsanvisninger

Generelle sikkerhetsanvisninger for elektroverktøyet

⚠ ADVARSEL Les alle sikkerhetsanvisningene, instruksjonene, illustrasjonene og spesifikasjonene som følger med dette elektroverktøyet.

Manglende overholdelse av anvisningene nedenfor kan medføre elektrisk støt, brann og/eller alvorlige personskader.

Ta godt vare på alle advarslene og all informasjonen.

Med begrepet "elektroverktøyet" i advarslene menes nettdrevne (med ledning) elektroverktøyet eller batteridrevne (uten ledning) elektroverktøyet.

Sikkerhet på arbeidsplassen

► **Sørg for at arbeidsplassen til enhver tid er ryddig og har god belysning.** Rot eller dårlig lys innebærer stor fare for uhell.

- ▶ **Bruk ikke elektroverktøy i eksplosjonsfarlige omgivelser, for eksempel der det finnes brennbare væsker, gasser eller støv.** Elektroverktøy lager gnister som kan antenne støv eller damp.
- ▶ **Hold barn og andre personer unna når et elektroverktøy brukes.** Hvis du blir forstyrret under arbeidet, kan du miste kontrollen over elektroverktøyet.

Elektrisk sikkerhet

- ▶ **Støpelet til elektroverktøyet må passe i stikkkontakten. Støpelet må ikke endres på noen måte. Bruk ikke adapterstøpsler sammen med jordede elektroverktøy.** Bruk av støpsler som ikke er forandret på og passende stikkontakter, reduserer risikoen for elektrisk støt.
- ▶ **Unngå kroppskontakt med jordede overflater som rør, radiatorer, komfyrer og kjøleskap.** Det er større fare for elektrisk støt hvis kroppen din er jordet.
- ▶ **Elektroverktøy må ikke utsettes for regn eller fuktighet.** Dersom det kommer vann i et elektroverktøy, øker risikoen for elektriske støt.
- ▶ **Ikke bruk ledningen til andre formål enn den er beregnet for. Bruk aldri ledningen til å bære eller trekke elektroverktøyet eller koble det fra strømforsyningen. Hold ledningen unna varme, olje, skarpe kanter eller deler som beveger seg.** Med skadede eller sammenfiltrede ledninger øker risikoen for elektrisk støt.
- ▶ **Når du arbeider utendørs med et elektroverktøy, må du bruke en skjøteledning som er egnet for utendørs bruk.** Når du bruker en skjøteledning som er egnet for utendørs bruk, reduseres risikoen for elektrisk støt.
- ▶ **Hvis det ikke kan unngås å bruke elektroverktøyet i fuktige omgivelser, må du bruke en jordfeilbryter.** Bruk av en jordfeilbryter reduserer risikoen for elektrisk støt.

Personsikkerhet

- ▶ **Vær oppmerksom, følg med på det du gjør og utvis sunn fornuft når du arbeider med et elektroverktøy. Ikke bruk elektroverktøy når du er trøtt eller er påvirket av alkohol eller andre rusmidler eller medikamenter.** Et øyeblikks uoppmerksomhet ved bruk av elektroverktøyet kan føre til alvorlige personskader.
- ▶ **Bruk personlig verneutstyr. Bruk alltid øyebeskyttelse.** Bruk av egnet personlig sikkerhetsutstyr som støvmaske, skliskre arbeidssko, hjelm eller hørselvern reduserer risikoen for skader.
- ▶ **Unngå utilsiktet start. Forviss deg om at elektroverktøyet er slått av før du kobler det til strømkilden og/eller batteriet, løfter det opp eller bærer det.** Hvis du holder fingeren på bryteren når du bærer elektroverktøyet eller kobler elektroverktøyet til strømmen i innkoblet tilstand, kan dette føre til uhell.
- ▶ **Fjern innstillingsverktøy eller skrunøkler før du slår på elektroverktøyet.** Et verktøy eller en nøkkel som befinner seg i en roterende verktøydell, kan føre til personskader.

- ▶ **Unngå en unormal kroppsholdning. Sørg for å stå riktig og stødig.** Dermed kan du kontrollere elektroverktøyet bedre i uventede situasjoner.
- ▶ **Bruk egnede klær. Ikke bruk vide klær eller smykker. Hold hår og klær unna deler som beveger seg.** Løstsittende tøy, smykker eller langt hår kan komme inn i deler som beveger seg.
- ▶ **Hvis det kan monteres støvavsugs- og oppsamlingsinnretninger, må du forvise deg om at disse er tilkoblet og brukes riktig.** Bruk av et støvavsug reduserer fare på grunn av støv.
- ▶ **Selv om du begynner å bli vant til å bruke verktøyet, må du ikke bli uoppmerksom og ignorere sikkerhetsreglene for verktøyet.** En uforsiktig handling kan forårsake alvorlig personskade i løpet av et brøkdel sekund.

Omhyggelig bruk og håndtering av elektroverktøy

- ▶ **Ikke overbelast elektroverktøyet. Bruk et elektroverktøy som er beregnet for arbeidsoppgaven.** Med et passende elektroverktøy arbeider du bedre og sikrere i det angitte effektområdet.
- ▶ **Ikke bruk elektroverktøyet hvis av/på-bryteren er defekt.** Et elektroverktøy som ikke lenger kan slås av eller på, er farlig og må repareres.
- ▶ **Trekk støpelet ut av strømkilden og/eller fjern batteriet (hvis demonterbart) før du utfører innstillinger på elektroverktøyet, skifter tilbehør eller legger bort maskinen.** Disse tiltakene forhindrer en utilsiktet start av elektroverktøyet.
- ▶ **Elektroverktøy som ikke er i bruk, må oppbevares utilgjengelig for barn. Ikke la personer som ikke er fortrolige med elektroverktøyet eller ikke har lest disse anvisningene bruke verktøyet.** Elektroverktøy er farlige når de brukes av uerfarne personer.
- ▶ **Vær nøye med vedlikeholdet av elektroverktøyet og tilbehøret. Kontroller om bevegelige verktøydeler fungerer feilfritt og ikke klemmes fast, og om deler er brukket eller har andre skader som virker inn på elektroverktøyet funksjon. Få reparert elektroverktøyet før det brukes igjen hvis det er skadet.** Dårlig vedlikeholdte elektroverktøy er årsaken til mange uhell.
- ▶ **Hold skjæreverktøyene skarpe og rene.** Godt stelte skjæreverktøy med skarpe skjær setter seg ikke så ofte fast og er lettere å føre.
- ▶ **Bruk elektroverktøy, tilbehør, verktøy osv. i henhold til disse anvisningene. Ta hensyn til arbeidsforholdene og arbeidet som skal utføres.** Bruk av elektroverktøy til andre formål enn de som er angitt, kan føre til farlige situasjoner.
- ▶ **Hold håndtak og gripeflater tørre, rene og uten olje eller fett.** Glatte håndtak og gripeflater hindrer sikker håndtering og styring av verktøyet i uventede situasjoner.

Bruk og pleie av batteridrevne verktøy

- ▶ **Lad batteriet bare med laderen som er angitt av produsenten.** Det oppstår brannfare hvis en lader som er egnet for en bestemt type batterier, brukes med andre batterier.
- ▶ **Bruk elektroverktøyene bare med batterier som er beregnet for dem.** Bruk av andre batterier kan medføre personskader og brannfare.
- ▶ **Når batteriet ikke er i bruk, må det holdes unna andre metallgjenstander som binders, mynter, nøkler, spikre, skruer eller andre mindre metallgjenstander som kan lage en forbindelse mellom kontaktene.** En kortslutning mellom batterikontaktene kan føre til forbrenninger eller brann.
- ▶ **Ved feil bruk kan det lekkte væske ut av batteriet. Unngå kontakt med denne væsken. Skyll med vann hvis det oppstår kontakt med væsken. Hvis det kommer væske i øynene, må du i tillegg oppsøke lege.** Batterivæske som renner ut, kan føre til irritasjoner på huden eller forbrenninger.
- ▶ **Ikke bruk et batteri eller verktøy som er skadet eller modifisert.** Ødelagte eller modifiserte batterier kan oppføre seg uforutsigbart, noe som kan føre til brann, eksplosjon eller fare for personskade.
- ▶ **Ikke utsett et batteriet eller verktøy for åpen ild eller for høye temperaturer.** Eksponering for ild eller temperaturer over 130 °C kan føre til eksplosjon..
- ▶ **Følg alle anvisningene for lading, og ikke lad batteriet eller verktøyet utenfor temperaturområdet som er spesifisert i bruksanvisningen.** Feil lading eller lading ved temperaturer utenfor det spesifiserte temperaturområdet, kan skade batteriet og øke brannfaren.

Service

- ▶ **Elektroverktøyet må kun repareres av kvalifiserte fagpersoner og bare med originale reservedeler.** Slik opprettholdes verktøyet sikkerhet.
- ▶ **Ikke utfør vedlikehold på skadde batterier.** Vedlikehold av batterier skal alltid utføres av produsenten eller godkjente forhandlere.

Sikkerhetsinformasjoner for bajonettager

- ▶ **Bruk de isolerte grepsflatene når du holder elektroverktøyet under arbeid der skjæretilbehøret kan komme borti skjulte ledninger.** Skjæretilbehør som kommer i berøring med en strømførende ledning, kan gjøre eksponerte metalldele på elektroverktøyet strømførende og dermed gi brukeren elektrisk støt.
- ▶ **Bruk klemmer eller andre hjelpemidler til å feste og støtte emnet på et stabilt underlag.** Hvis du holder emnet med hånden eller holder det mot kroppen, kan du miste kontrollen.
- ▶ **Hold hendene borte fra sageområdet. Ikke grip under emnet.** Ved kontakt med sagbladet er det fare for skader.

- ▶ **Elektroverktøyet må bare føres inn mot emnet i innkoblet tilstand.** Det er ellers fare for tilbakeslag hvis innsatsverktøyet henger seg opp i emnet.
- ▶ **Pas på at fotplaten ligger ordentlig på under saging.** Et sagblad som har kilt seg fast kan brette eller føre til tilbakeslag.
- ▶ **Slå av elektroverktøyet når arbeidet er avsluttet. Ikke trekk sagbladet ut av snittet før sagbladet har stoppet helt.** Slik unngår du tilbakeslag og kan legge elektroverktøyet sikkert ned.
- ▶ **Vent til elektroverktøyet er stanset helt før du legger det fra deg.** Innsatsverktøyet kan kile seg fast og føre til at du mister kontrollen over elektroverktøyet.
- ▶ **Bruk bare uskadede, feilfri sagblad.** Bøyde eller butte sagblad kan brette, påvirke skjæringen negativt eller forårsake et tilbakeslag.
- ▶ **Brems ikke sagbladet etter utkobling ved å trykke mot det fra siden.** Sagbladet kan ta skade, brette eller forårsake et tilbakeslag.
- ▶ **Bruk verktøyet utelukkende med fotplate.** Hvis du ikke bruker fotplate under arbeidet, er det fare for at du ikke kan kontrollere elektroverktøyet.
- ▶ **Bruk egnede detektorer for å finne skjulte strøm-/gass-/vannledninger, eller spør hos det lokale forsyningssekskapet.** Kontakt med elektriske ledninger kan medføre brann og elektrisk støt. Skader på en gassledning kan føre til eksplosjon. Hull i en vannledning forårsaker materielle skader.
- ▶ **Det kan slippe ut damp ved skader på og ikke-forskriftsmessig bruk av batteriet. Batteriet kan brenne eller eksplodere.** Sørg for forsyning av friskluft, og oppsøk lege hvis du får besvær. Dampene kan irritere åndedretsorganene.
- ▶ **Batteriet må ikke åpnes.** Det er fare for kortslutning.
- ▶ **Batteriet kan bli skadet av spisse gjenstander som spikre eller skrutrekkere eller på grunn av ytre påvirkning.** Resultat kan bli intern kortslutning, og det kan da komme røyk fra batteriet, eller batteriet kan ta fyr, eksplodere eller bli overopphetet.
- ▶ **Batteriet må bare brukes i produkter fra produsenten.** Kun slik beskyttes batteriet mot farlig overbelastning.



Beskytt batteriet mot varme, f.eks. også mot langvarig sollys og ild, skitt, vann og fuktighet. Det er fare for eksplosjon og kortslutning.

Produktbeskrivelse og ytelsestypifikasjoner



Les sikkerhetsanvisningene og instruksene. Hvis ikke sikkerhetsanvisningene og instruksene tas til følge, kan det oppstå elektrisk støt, brann og/eller alvorlige personskader.

Se illustrasjonene i begynnelsen av bruksanvisningen.

Forskriftsmessig bruk

Maskinen er beregnet til å utføre kappinger og utskjæringer i tre, kunststoff, metall, keramikkplater og gummi på faste underlag. Den er egnet for rette snitt og kurver med en gjæringsvinkel på opptil 45°. Ta hensyn til sagbladanbefalingene.

Illustrerte komponenter

Nummereringen av de illustrerte komponentene gjelder for bildet av elektroverktøyet på illustrasjonssiden.

- (1) Innkoblingssperre for av/på-bryter
 - (2) Av/på-bryter
 - (3) Indikator for batteriets ladenivå
 - (4) Oppladbart batteri^{a)}
 - (5) Utløserknapp for batteri^{a)}
 - (6) Sugestuss
 - (7) Fotplate
 - (8) Innstillingsspak for pendling
 - (9) Deksel for avslag
 - (10) Sokkel for sagelinjestyring **Cut Control**
 - (11) Sagblad
 - (12) Kontrollvindu for sagelinjestyring **Cut Control**
 - (13) Styreull
 - (14) Berøringsvern
 - (15) Sagbladholder
 - (16) Arbeidslys
 - (17) Håndtak (isolert grepsflate)
 - (18) Sagbladdepot^{a)}
 - (19) Glidesko
 - (20) Flisbeskyttelse
 - (21) Spor for parallellanlegg
 - (22) Støvsugeradapter^{a)}
 - (23) Sugeslange^{a)}
 - (24) Skala for gjæringsvinkel
 - (25) Skrue for fotplate
 - (26) Snittmarkering 0° **Cut Control**
 - (27) Snittmarkering 45° **Cut Control**
 - (28) Låseskrue for parallellanlegg^{a)}
 - (29) Parallellanlegg med sirkelskjærer^{a)}
 - (30) Sirkelskjærerens sentreringsspiss^{a)}
- a) **Illustrert eller beskrevet tilbehør inngår ikke i standard-leveransen. Det komplette tilbehøret finner du i vårt tilbehørsprogram.**

Tekniske data

| Stikksag | UniversalSaw 18V-100 |
|----------------|----------------------|
| Artikkelnummer | 3 603 K11 1.. |
| Slagallstyring | ● |
| Pendling | ● |

| Stikksag | UniversalSaw 18V-100 |
|---|----------------------------------|
| Nominell spenning | V= 18 |
| Slagfall ved tomgang n ₀ | slag/ min 0–2600 |
| Slaglengde | mm 20 |
| Maks. sagedybde | |
| – i tre | mm 100 |
| – i aluminium | mm 18 |
| – i stål (ulegert) | mm 8 |
| Sagevinkel (venstre/høyre) maks. | ° 45 |
| Vekt i samsvar med EPTA-Procedure 01:2014 ^{A)} | kg 2,0 (1,5 Ah)– 2,3 (6,0 Ah) |
| Anbefalt omgivelsestemperatur ved lading | °C 0 ... +35 |
| Tillatt omgivelsestemperatur under drift ^{B)} og ved lagring | °C –20 ... +50 |
| Anbefalte batterier | PBA 18V...W- |
| Anbefalte ladere ^{C)} | AL 18... |

A) Avhengig av batteriet

B) Begrenset ytelse ved temperatur under 0 °C

C) De følgende laderne er ikke compatible med batteriet PBA: AL 1814 CV, AL 1820 CV, AL 1860 CV

Støy-/vibrasjonsinformasjon

Støyemisjon målt i henhold til **EN 62841-2-11**.

Vanlig A-støyinnivå for elektroverktøyet: lydtryknivå **83 dB(A)**; lydeffektnivå **94 dB(A)**. Usikkerhet K = **5 dB**.

Bruk hørselsvern!

Vibrasjon totalt a_h (vektorsum av tre retninger) og usikkerhet K målt i henhold til **EN 62841-2-11**:

Saging av sponplate med sagblad **T 144 D**:

a_{h,B} = **10 m/s²**, K = **1,5 m/s²**,

Saging av metallplate med sagblad **T 118 A**:

a_{h,M} = **9 m/s²**, K = **1,5 m/s²**.

Vibrasjonsnivået og støyemisjonen som er angitt i disse anvisningene er målt i samsvar med en standardisert målemetode og kan brukes til sammenligning av elektroverktøy. Verdiene egner seg også til en foreløpig estimering av vibrasjonsnivået og støytuslippet.

Angitt vibrasjonsnivå og støytuslipp representerer de hovedsakelige bruksområdene til elektroverktøyet. Men hvis elektroverktøyet brukes til andre formål, med andre innsatsverktøy eller utilstrekkelig vedlikehold, kan vibrasjonsnivået og støytuslippet avvike fra det som er angitt. Dette kan føre til en betydelig økning av vibrasjonsnivået og støytuslippet for hele arbeidstidsrommet.

For en nøyaktig vurdering av vibrasjonsnivået og støytuslippet skal det også tas hensyn til de tidene verktøyet er slått av, eller går, men ikke faktisk er i bruk. Dette kan redusere vibrasjonsnivået og støytuslippet for hele arbeidstidsrommet betraktelig.

Bestem ekstra sikkerhetstiltak til beskyttelse av brukeren mot vibrasjonenes virkning, som for eksempel: Vedlikehold av elektroverktøy og innsatsverktøy, holde hendene varme, organisere arbeidsforløpene.

Montering

- **Ta alltid batteriet ut av elektroverktøyet før arbeider på elektroverktøyet utføres (f. eks. vedlikehold, verktøyskifte osv.) og før transport og oppbevaring.** Det er fare for skader hvis du trykker på av/på-bryteren ved en feiltagelse.

Opplading av batteriet

- **Bruk bare laderne som er oppført i de tekniske spesifikasjonene.** Kun disse laderne er tilpasset til Li-ion-batteriet som er brukt i elektroverktøyet.

Merk: Batteriet er delvis ladet ved levering. For å sikre full effekt fra batteriet må du lade det helt opp i laderen før første gangs bruk.

Litium-ion-batteriet kan lades opp til enhver tid uten at levetiden forkortes. Det skader ikke batteriet å avbryte oppladingen.

Li-ion-batteriet har "Electronic Cell Protection (ECP)" som beskytter mot dyputladning. Når batteriet er utladet, kobles elektroverktøyet ut med en beskyttelseskobling: Innsatsverktøyet beveger seg ikke lenger.

- **Ikke fortsett å trykke på av/på-bryteren etter automatisk utkobling av elektroverktøyet.** Batteriet kan ta skade.

For å ta ut batteriet (4) trykker du på utløserknappen (5) og trekker batteriet opp og ut av elektroverktøyet. **Ikke bruk makt.**

Indikator for batteriladenivå

Batteriets ladenivåindikator (3) viser batterinivået når elektroverktøyet er på og består av tre grønne lysdioder.

| Lysdioder | Kapasitet |
|------------------------------|-----------|
| Lyser kontinuerlig 3 × grønt | 66–100 % |
| Lyser kontinuerlig 2 × grønt | 33–66 % |
| Lyser kontinuerlig 1 × grønt | 11–33 % |
| Bliker langsomt 1 x grønt | 0–10 % |

De tre lysdiodene til batteriets ladenivåindikator (3) blinker raskt når batteritemperaturen er utenfor driftstemperaturområdet fra -20 til +50 °C og/eller overbelastningsvernet er aktivert.

Sette inn / bytte sagblad

- **Bruk vernehansker ved montering eller bytte av innsatsverktøy.** Innsatsverktøyene er skarpe og kan bli varme ved langvarig bruk.

Velge sagblad

Du finner en oversikt over anbefalte sagblad sist i denne veiledningen. Bruk bare sagblad med T-skaft eller 1/4" universalskaft (U-skaft). Sagbladet skal ikke være lenger enn nødvendig for dette snittet.

Bruk et smalt sagblad til saging i smale kurver.

Sette inn sagblad (se bilde A)

- **Rengjør skaftet til sagbladet før det settes inn.** Hvis skaftet er skittent, kan det ikke festes sikkert.

Ta eventuelt av dekselet (9).

Skyv sagbladfestet (15) opp i pilretningen. Skyv sagbladet (11) inn i sagbladfestet med tennene i sageretningen helt til det stopper.

Når sagbladet settes inn, må ryggen på sagbladet ligge i sporet til styrerullen (13).

- **Kontroller at sagbladet sitter godt fast.** Et løst sagblad kan falle ut og skade deg.

Ta ut sagbladet (se bilde B)

Skyv sagbladfestet (15) opp i pilretningen, og ta ut sagbladet (11).

Sagbladdepot (tilbehør) (se bilde C)

I sagbladdepotet (18) kan opptil seks sagblad med lengde på inntil 110 mm oppbevares. Legg sagbladene med T-tange inn i den passende utsparingen i sagbladdepotet. Opp til tre sagblad kan ligge over hverandre.

Lukk sagbladdepotet, og skyv det inn i utsparingen i fotplaten (7) til det stopper.

Glidesko (se bilde D)

Ved bearbeiding av ømfintlige overflater kan du sette glideskoen (19) på fotplaten (7) for å hindre riper på overflaten.

For å sette på glideskoen (19) hekter du den fast foran på fotplaten (7), trykker den opp bak og lar den låses.

Når du bruker glideskoen under arbeidet, kan du ikke bruke sagbladdepotet (18), og heller ikke sagelinjestyringen **Cut Control**.

Flisbeskyttelse (se bilde E)

Flisbeskyttelsen (20) (tilbehør) kan hindre oppflising av overflaten ved saging av tre. Flisbeskyttelsen kan bare brukes i forbindelse med bestemte sagbladtyper og bare ved kuttevinkel på 0°. Fotplaten (7) må ikke flyttes bakover for saging nær kanter ved saging med flisbeskyttelsen.

Trykk flisbeskyttelsen (20) inn i fotplaten fra undersiden (7) (som vist på bildet, med sporet ned).

Sagelinjestyring Cut Control

Sagelinjestyringen **Cut Control** gir mulighet til nøyaktig styring av elektroverktøyet langs en sagelinje som er markert på emnet. **Cut Control** omfatter kontrollvinduet (12) med sagemarkeringer og sokkelen (10) for feste på elektroverktøyet.

Fest Cut Control på fotplaten (se bilde F)

Klem fast kontrollvinduet for **Cut Control** (12) i holderne på sokkelen (10). Trykk deretter sokkelen litt sammen, og fest den i sporet (21) på fotplaten (7).

Støv-/sponavsuging

Støv fra materialer som blyholdig maling, noen tresorter, mineraler og metall kan være helsefarlige. Berøring eller innånding av støv kan utløse allergiske reaksjoner og/eller åndedrettsykdommer hos brukeren eller personer som befinner seg i nærheten.

Visse typer støv som eike- eller bøkestøv gjelder som kreftfremkallende, spesielt i kombinasjon med tilsetningsstoffer til trebearbeidelse (kromat, trebeskyttelsesmidler). Asbestholdig materiale må kun bearbeides av fagfolk.

- Bruk helst et støvavsug som er egnet for dette materialet.
- Sørg for god ventilasjon av arbeidsplassen.
- Det anbefales å bruke en støvmaske med filterklasse P2.

Følg ditt lands gyldige forskrifter for de materialene som skal bearbeides.

► **Unngå støv på arbeidsplassen.** Støv kan lett antennes.

Deksel (se bilde G og H)

Monter dekselet (9) før du kobler elektroverktøyet til et støvavsug.

Sett dekselet (9) på elektroverktøyet. De to ytre holderne skal gå i inngrep i utsparingene til huset.

Ta av dekselet (9) ved arbeid uten støvavsug og ved gjærings-saging. Dette gjør du ved å trykke sammen dekselet på høyde med de ytre holderne og trekke det av forover.

Koble til støvavsug (se bilde I)

Sett støvsugeradapteren (22) (tilbehør) på en sugeslange (23) (tilbehør). Den skal festes hørbart. Koble støvsugeradapteren (22) til sugestussen (6) på elektroverktøyet og sugeslangen (23) til en støvsuger (tilbehør).

Du finner en oversikt over tilkobling til forskjellige støvsugere sist i denne veiledningen.

For optimalt avskog bruker du om mulig flisbeskyttelsen (20).

Støvsugeren må være egnet til materialet som skal bearbeides.

Ved oppsuging av spesielt helsefarlig, kreftfremkallende eller tørt støv må du bruke en spesialstøvsuger.

Bruk

Driftsmoduser


► **Ta alltid batteriet ut av elektroverktøyet før arbeider på elektroverktøyet utføres (f. eks. vedlikehold, verktøyskifte osv.) og før transport og oppbevaring.**

Det er fare for skader hvis du trykker på av/på-bryteren ved en feiltagelse.

Innstilling av pendelbevegelsen

Pendingen kan stilles inn i fire trinn og gir mulighet til tilpasning av sageshastigheten, -effekten og -resultatet til materialet som skal bearbeides.

Med innstillingsspaken (8) kan du også stille inn pendingen under drift.

-  0 Ingen pendling
-  1 Liten pendling
-  2 Middels pendling
-  3 Stor pendling

Optimalt pendlingstrinn for de forskjellige oppgavene kan bestemmes ved praktiske forsøk. Anbefalinger:

- Jo finere og jevnere snittkanten skal bli, desto lavere pendlingstrinn velges, eller pendingen slås helt av.
- Slå av pendingen ved bearbeiding av tynne materialer (f.eks. metallplater).
- Bruk liten pendling ved arbeid i harde materialer (f.eks. stål).
- Du kan bruke maksimal pendling ved arbeid i myke materialer og ved saging av tre.

Stille inn gjæringsvinkelen (se bilde J)

Fotplaten (7) kan svinges inntil 45° til høyre eller venstre for gjærings-saging.

Dekselet (9) og flisbeskyttelsen (20) kan ikke brukes ved gjærings-saging.

- Ta av dekselet (9), flisbeskyttelsen (20) og glideskoen (19).
- Trekk sagbladdepotet (18) ut av fotplaten (7).
- Løsne skruen (25), og skyv fotplaten (7) lett i retning sugestussen (6).
- For nøyaktig innstilling av gjæringsvinkelen har fotplaten låsepunkter ved 0°, 22,5° og 45° til høyre og venstre. Sving fotplaten (7) til ønsket stilling som vist av skalaen (24). Andre gjæringsvinkler kan stilles inn med en vinkelmåler.
- Skyv deretter fotplaten (7) i retning sagbladet (11) til den stopper.
- Stram skruen (25) igjen.

Sagelinjestyring ved gjærings-saging (se bilde K)

For sagelinjestyring har kontrollvinduet for **Cut Control (12)** et merke (26) for rettvingede kutt på 0° og et merke (27) for gjærings-saging ned mot høyre hhv. venstre på 45° i samsvar med skalaen (24).

Sagelinjemarkeringen for gjæringsvinkel mellom 0° og 45° forholder seg proporsjonalt. Den kan også angis i på kontrollvinduet **Cut Control (12)** med ikke-permanent tusj og lett vaskes bort igjen.

For nøyaktig resultat lønner det seg å foreta et prøvecutt først.

Flytte fotplaten (se bilde J)

For saging inntil kanten kan du flytte fotplaten (7) bakover.

Trekk sagbladdepotet (18) ut av fotplaten (7), eller ta av glideskoen (19).

Løsne skruen (25), og skyv fotplaten (7) i retning sugestussen (6) helt til den stopper.

Stram skruen (25) igjen.

Saging med forskjøvet fotplate (7) er bare mulig med gjæringsvinkel på 0°. Dessuten må ikke sagelinjestyringen **Cut Control** med sokkelen (10), parallellanlegget med

sirkelskjærer (29) (tilbehør) og flisbeskyttelsen (20) brukes.

Igangsetting

Innsetting av batteriet

Merknad: Bruk av batterier som ikke passer til elektroverktøyet kan føre til funksjonsfeil eller skade på elektroverktøyet.

Skyv det oppladede batteriet (4) inn i batteriholderen til det merkes at det festes og låses sikkert.

Inn-/utkobling

For å **slå på** elektroverktøyet trykker du først på innkoblingssperren (1). Trykk deretter på av/på-bryteren (2), og hold den inntrykt.

Arbeidslyset lyser når av/på-bryteren (2) trykkes helt eller delvis inn, og gir mulighet til belysning av arbeidsplassen ved ugunstige lysforhold.

For å **slå av** elektroverktøyet slipper du av/på-bryteren (2).

Merknad: Av sikkerhetsgrunner kan ikke av/på-bryteren (2) låses, men må holdes kontinuerlig inne under drift.

Styre slagtallet

Du kan justere slagtallet trinnløst når elektroverktøyet er slått på ved å trykke av/på-bryteren (2) kortere og lenger inn.

Lett trykk på av/på-bryteren (2) gir lavt slagfall. Når trykket økes, økes også slagfallet.

Nødvendig slagfall avhenger av materialet og arbeidsbetingelsene og kan bestemmes gjennom praktiske forsøk.

Reduksjon av slagfallet anbefales når sagbladet settes på emnet og under saging av plast og aluminium.

Ved langvarig arbeid med lavt slagfall kan elektroverktøyet bli svært varmt. Ta ut sagbladet, og avkjøl elektroverktøyet ved å la det gå med maksimalt slagfall i ca. 3 minutter.

Temperaturavhengig overbelastningsvern

Ved forskriftsmessig bruk kan ikke elektroverktøyet overbelastes. Hvis belastningen blir for stor eller batteritemperaturen ikke er i samsvar med spesifikasjonene, reduseres turtallet, eller elektroverktøyet slås av. Ved redusert turtall går ikke elektroverktøyet med fullt turtall igjen før batteriet har tillatt temperatur eller belastningen reduseres. Ved automatisk utkobling slår du av elektroverktøyet, lar batteriet avkjøles og slår på elektroverktøyet igjen.

De tre lysdiødene til batteriets ladenivåindikator (3) blinker raskt når batteritemperaturen er utenfor driftstemperaturområdet fra -20 til +50 °C og/eller overbelastningsvernet er aktivert.

Informasjon om bruk

- **Ta alltid batteriet ut av elektroverktøyet før arbeider på elektroverktøyet utføres (f. eks. vedlikehold, verktøyskifte osv.) og før transport og oppbevaring.**

Det er fare for skader hvis du trykker på av/på-bryteren ved en feiltagelse.

- **Slå av elektroverktøyet umiddelbart hvis sagbladet blokkeres.**
- **Ved bearbeiding av små eller tynne emner må du alltid bruke et stabilt underlag eller et sagbord (tilbehør).**

Dykksaging (se bilde L)

- **Dykksaging må bare brukes på myke materialer som tre, gipsplate og lignende!**

Bruk bare korte sagblad ved dykksaging. Dykksaging er bare mulig med gjæringsvinkel på 0°.

Sett elektroverktøyet med forkanten på fotplaten (7) på emnet uten at sagbladet (11) berører emnet, og slå det på. Velg maksimalt slagfall hvis elektroverktøyet har slagfallstyring. Trykk elektroverktøyet hardt mot emnet, og la sagbladet dykke ned i emnet.

Fortsett å sage langs den ønskede sagelinjen så snart hele fotplaten (7) ligger på emnet.

Parallellanlegg med sirkelskjærer (tilbehør)

Ved arbeid med parallellanlegget med sirkelskjærer (29) (tilbehør) kan tykkelsen på emnet maksimalt være 30 mm.

Ta sokkelen for **Cut Control (10)** ut av fotplaten (7). Dette gjør du ved å trykke sokkelen litt sammen og ta den ut av sporet (21).

Parallellsnitt (se bilde M): Løsne låseskruen (28), og skyv skalaen til parallellanlegget gjennom sporet (21) i fotplaten. Still inn ønsket snittbredde som skalaverdi på innerkanten av fotplaten. Skru fast låseskruen (28).

Sirkelsnitt (se bilde N): Bor et hull som er tilstrekkelig stort til at sagbladet kan stikkes igjennom, på sagelinjen innenfor sirkelen som skal sages. Bearbeid borehullet med en fres eller en fil, slik at sagbladet kan ligge helt inntil sagelinjen. Sett låseskruen (28) på den andre siden av parallellanlegget. Skyv skalaen til parallellanlegget gjennom sporet (21) i fotplaten. Bor et hull i midten av utsparingen som skal sages i emnet. Sett sentreringsspissen (30) gjennom den indre åpningen til parallellanlegget og i det borede hullet. Still inn radiusen som skalaverdi på innerkanten av fotplaten. Skru fast låseskruen (28).

Kjøle-/smøremiddel

På grunn av oppvarmingen av materialet bør du påføre kjøle- eller smøremiddel langs sagelinjen ved saging av metall.

Regler for optimal bruk av oppladbare batterier

Beskytt batteriet mot fuktighet og vann.

Batteriet må oppbevares ved temperatur fra -20 °C til 50 °C. Du må for eksempel ikke la det ligge i bilen om sommeren.

Rengjør ventilasjonsslissene på batteriet regelmessig med en myk, ren og tørr pensel.

En vesentlig kortere driftstid etter oppladingen er et tegn på at batteriet er oppbrukt og må skiftes ut.

Følg anvisningene om kassering.

Service og vedlikehold

Vedlikehold og rengjøring

- **Ta alltid batteriet ut av elektroverktøyet før arbeider på elektroverktøyet utføres (f. eks. vedlikehold, verktøyskifte osv.) og før transport og oppbevaring.**

Det er fare for skader hvis du trykker på av/på-bryteren ved en feiltagelse.

- **Hold selve elektroverktøyet og ventilasjonsslissene alltid rene, for å kunne arbeide bra og sikkert.**

Rengjør sagbladfestet med jevne mellomrom. Du rengjør det ved å ta sagbladet ut av elektroverktøyet og banke lett på elektroverktøyet på en rett flate.

Sterk tilsmussing av elektroverktøyet kan føre til funksjonsfeil. Ved saging av materialer som produserer mye støv bør du derfor ikke sage nedenfra over hodehøyde.

Hvis støvutløpet blir tett, slår du av elektroverktøyet, tar av støvavsugget og fjerner støv og spon.

Smøre styrerullen (13) nå og da med en dråpe olje.

Kontroller styrerullen (13) med jevne mellomrom. Hvis den er slitt, må den skiftes ut av et autorisert **Bosch**-serviceverksted.

Kundeservice og kundeveiledning

Kundeservice hjelper deg ved spørsmål om reparasjon og vedlikehold av produktet ditt og reservedelene. Du finner også sprengskisser og informasjon om reservedeler på www.bosch-pt.com

Boschs kundeveilederteam hjelper deg gjerne hvis du har spørsmål om våre produkter og tilbehør.

Ved alle forespørsler og reservedelsbestillinger må du oppgi det 10-sifrede produktnummeret som er angitt på produktets typeskilt.

Norsk

Robert Bosch AS
Postboks 350
1402 Ski
Tel.: 64 87 89 50
Faks: 64 87 89 55

Du finner adresser til andre verksteder på:

www.bosch-pt.com/serviceaddresses

Transport

Li-ion-batteriene i verktøyet underligger kravene for farlig gods. Batteriene kan transporteres på veier av brukeren uten ytterligere krav.

Ved forsendelse gjennom tredje personer (f.eks.: lufttransport eller spedisjon) må det oppfylles spesielle krav til emballasje og merking. Du må konsultere en ekspert for farlig gods ved forberedelse av forsendelsen.

Send batterier kun hvis huset ikke er skadet. Lim igjen de åpne kontaktene og pakk batteriet slik at det ikke beveger seg i emballasjen. Ta også hensyn til videreførende nasjonale forskrifter.

Deponering



Elektroverktøy, batterier, tilbehør og emballasje må leveres inn til miljøvennlig gjenvinning.



Elektroverktøy og batterier må ikke kastes i vanlig søppel!

Bare for land i EU:

Iht. det europeiske direktivet 2012/19/EU om brukt elektrisk utstyr og iht. det europeiske direktivet 2006/66/EC må defekte eller brukte batterier/oppladbare batterier samles adskilt og leveres inn for miljøvennlig resirkulering.

(Oppladbare) batterier:

Li-ion:

Se informasjonen i avsnittet Transport (se „Transport“, Side 81).

Suomi

Turvallisuusohjeet

Yleiset sähkötyökalujen turvaohjeet

VAROITUS Lue kaikki tämän sähkötyökalun mukana toimitetut varoitukset, ohjeet, kuvat ja tekniset tiedot. Alla mainittujen ohjeiden noudattamisen laiminlyönti saattaa aiheuttaa sähköiskun, tulipalon ja/tai vakavan loukkaantumisen.

Säilytä kaikki turvallisuusohjeet ja muut ohjeet tulevaisuutta varten.

Turvallisuusohjeissa käytetty käsite "sähkötyökalu" käsittää verkkokäyttöisiä sähkötyökaluja (verkkojohdolla) ja akkukäyttöisiä sähkötyökaluja (ilman verkkojohtoa).

Työpaikan turvallisuus

- **Pidä työskentelyalue puhtaana ja hyvin valaistuna.**

Työpaikan epäjärjestys tai valaisemattomat työalueet voivat johtaa tapaturmiin.

- **Älä työskentele sähkötyökalulla räjähdysalttiissa ympäristössä, jossa on palavaa nestettä, kaasua tai pölyä.** Sähkötyökalu muodostaa kipinöitä, jotka saattavat sytyttää pölyn tai höyryn.

- **Pidä lapset ja sivulliset loitolla sähkötyökalua käytäessäsi.** Voit menettää laitteen hallinnan, jos suuntaat huomiosi muualle.

Sähköturvallisuus

- **Sähkötyökalun pistotulpan tulee sopia pistorasiaan. Pistotulppaa ei saa muuttaa millään tavalla. Älä käytä minkäänlaisia pistorasia-adaptoreita maadoitettujen sähkötyökalujen kanssa.** Alkuperäisessä kunnossa olevat pistotulpat ja sopivat pistorasiat vähentävät sähköiskun vaaraa.

- ▶ **Vältä maadoitettujen pintojen, kuten putkien, patte-
reiden, liesien tai jääkaappien koskettamista.** Säh-
köiskun vaara kasvaa, jos kehosi on maadoitettu.
- ▶ **Älä altista sähkötyökalua sateelle tai kosteudelle.** Ve-
den pääsy sähkötyökalun sisään kasvattaa sähköiskun ris-
kiä.
- ▶ **Älä käytä verkkojohtoa väärin. Älä käytä johtoa säh-
kötyökalun kantamiseen, ripustamiseen tai pistotul-
pan irrottamiseen pistorasiasta vetämällä. Pidä johto
loitolla kuumuudesta, öljystä, terävistä reunoista ja
liikkuvista osista.** Vahingoittuneet tai sotkeutuneet joh-
dot kasvattavat sähköiskun vaaraa.
- ▶ **Käyttäessäsi sähkötyökalua ulkona käytä ainoastaan
ulkokäyttöön soveltuva jatkajohtoa.** Ulkokäyttöön so-
veltuvan jatkojohdon käyttö pienentää sähköiskun vaa-
raa.
- ▶ **Jos sähkötyökalua on pakko käyttää kosteassa ympä-
ristössä, on käytettävä vikavirtasuojakytintä.** Vika-
virtasuojakytimen käyttö vähentää sähköiskun vaaraa.

Henkilöturvallisuus

- ▶ **Ole valpas, kiinnitä huomiota työskentelyysi ja nou-
data tervettä järkeä sähkötyökalua käyttäessäsi. Älä
käytä mitään sähkötyökalua, jos olet väsynyt tai huu-
meiden, alkoholin tai lääkkeiden vaikutuksen alai-
sena.** Hetken tarkkaamattomuus sähkötyökalua käytet-
täessä saattaa johtaa vakavaan loukkaantumiseen.
- ▶ **Käytä henkilökohtaisia suojavarusteita. Käytä aina
suojalaseja.** Henkilökohtaisen suojavarustuksen (esim.
pölynaamari, luistamattomat turvajalkineet, suojakypäri
tai kuulonsuojaimet kulloisenkin tehtävän mukaan) käyttö
vähentää loukkaantumisriskiä.
- ▶ **Estä tahaton käynnistyminen. Varmista, että käynnis-
tyskytkin on kytketty pois päältä ennen kuin yhdistät
työkalun sähköverkkoon ja/tai akkuun, otat työkalun
käteen tai kannat sitä.** Jos kannat sähkötyökalua sormi
käynnistyskytkimellä tai kytket sähkötyökalun pistotulpan
pistorasiaan käynnistyskytkimen ollessa käyntiasien-
nossa, altistat itsesi onnettomuuksille.
- ▶ **Poista mahdollinen säätötyökalu tai kiinnitysavain en-
nen kuin käynnistät sähkötyökalun.** Kiinnitysavain tai
säätötyökalu, joka on unohdettu paikalleen sähkötyökalun
pyörivään osaan, saattaa aiheuttaa tapaturman.
- ▶ **Vältä kurkottelua. Huolehdi aina tukevasta seisoma-
asennosta ja tasapainosta.** Näin pystyt paremmin hallit-
semaan sähkötyökalun odottamattomissa tilanteissa.
- ▶ **Käytä tarkoitukseen soveltuvia vaatteita. Älä käytä
löysää työvaatteita tai koruja. Pidä hiukset ja vaatteet
poissa liikkuvien osien ulottuvilta.** Väljät vaatteet, korut
ja pitkät hiukset voivat takertua liikkuviin osiin.
- ▶ **Jos laitteissa on pölynpoistoliitäntä, varmista, että se
on kytketty oikein ja toimii kunnolla.** Pölynpoistojär-
jestelmän käyttö vähentää pölyn aiheuttamia vaaroja.
- ▶ **Työskentele keskittyneesti ja noudata aina turvalli-
suusmääräyksiä.** Hetkellisenkin huolimattomuus voi ai-
heuttaa vakavia vammoja.

Sähkötyökalun käyttö ja huolto

- ▶ **Älä ylikuormita laitetta. Käytä kyseiseen työhön tar-
koitettua sähkötyökalua.** Sopivan tehoisella sähkötyö-
kalulla teet työt paremmin ja turvallisemmin.
 - ▶ **Älä käytä sähkötyökalua, jota ei voida käynnistää ja
pysäyttää käynnistyskytkimestä.** Sähkötyökalu, jota ei
voi enää hallita käynnistyskytkimellä, on vaarallinen ja
täytyy korjauttaa.
 - ▶ **Irrota pistotulppa pistorasiasta ja/tai irrota akku (jos
irrotettava) sähkötyökalusta, ennen kuin suoritat sää-
töjä, vaihdat tarvikkeita tai viet sähkötyökalun varas-
toon.** Nämä varotoimenpiteet estävät sähkötyökalun ta-
hattoman käynnistymisen.
 - ▶ **Säilytä sähkötyökalut poissa lasten ulottuvilta, kun
niitä ei käytetä. Älä anna sellaisten henkilöiden käyt-
tää sähkötyökalua, joilla ei ole tarvittavaa käyttökoke-
musta tai jotka eivät ole lukeneet tätä käyttöohjetta.**
Sähkötyökalut ovat vaarallisia, jos niitä käyttävät koke-
mattomat henkilöt.
 - ▶ **Pidä sähkötyökalut ja tarvikkeet hyvässä kunnossa.**
Tarkista liikkuvat osat virheellisen kohdistuksen tai
jumittumisen varalta. Varmista, ettei sähkötyökalussa
ole murtuneita osia tai muita toimintaa haittaavia vi-
koja. Jos havaitset vikoja, korjautaa sähkötyökalu en-
nen käyttöä. Monet tapaturmat johtuvat huonosti huolle-
tuista sähkötyökaluista.
 - ▶ **Pidä leikkausterät terävinä ja puhtaina.** Asianmukai-
sesti huolletut leikkaustyökalut, joiden leikkausreunat
ovat teräviä, eivät jumitu herkästi ja niitä on helpompi hal-
lita.
 - ▶ **Käytä sähkötyökaluja, tarvikkeita, ruuvauskärkiä jne.
näiden ohjeiden, käyttöolosuhteiden ja työtehtävän
mukaisesti.** Sähkötyökalun määräystenvastainen käyttö
saattaa aiheuttaa vaaratilanteita.
 - ▶ **Pidä kahvat ja kädensijat kuivina ja puhtaina (öljytö-
minä ja rasvattomina).** Jos kahvat ja kädensijat ovat
liukkaita, et pysty yllättävissä tilanteissa ohjaamaan ja
hallitsemaan työkalua turvallisesti.
- #### Akkukäyttöisten työkalujen käyttö ja huolto
- ▶ **Lataa akku vain valmistajan suosittelemissa lataus-
laitteissa.** Latauslaite, joka soveltuu määrätyntyyppi-
selle akulle, saattaa muodostaa tulipalovaaran erilaista
akkuja ladattaessa.
 - ▶ **Käytä sähkötyökalussa ainoastaan kyseiseen sähk-
ötyökaluun tarkoitettua akkuja.** Muunlaisen akun käyttö
saattaa aiheuttaa tapaturman ja tulipalon.
 - ▶ **Pidä irrotettu akku loitolla metalliesineistä, kuten pa-
periliittimistä, kolikoista, avaimista, nauloista, ruu-
veista tai muista pienistä metalliesineistä, jotka voi-
vat oikosulkea akun koskettimet.** Akkukoskettimien vä-
linen oikosulku saattaa aiheuttaa palovammoja tai johtaa
tulipaloon.
 - ▶ **Väärästä käytöstä johtuen akusta saattaa vuotaa nes-
tettä. Vältä koskettamasta nestettä. Jos nestettä pää-
see vahingossa iholle, huuhtelee kosketuskohta ve-
dellä. Jos nestettä pääsee silmiin, käänny lisäksi lää-**

kärin puoleen. Akusta vuotava neste saattaa aiheuttaa ärsytystä ja palovammoja.

- ▶ **Älä käytä akkua tai työkalua, joka on vioittunut tai johon on tehty muutoksia.** Jos akut ovat vioittuneet tai niihin on tehty muutoksia, ne voivat toimia ennalta arvaamattomasti ja aiheuttaa tulipalon, räjähdyksen tai loukkaantumisvaaran.
- ▶ **Älä altista akkua tai työkalua tulelle tai äärimmäisille lämpötiloille.** Tullelle tai yli 130 °C kuumuudelle altistaminen saattaa aiheuttaa räjähdyksen.
- ▶ **Noudata latausohjeita ja lataa akku tai työkalu ohjeen mukaisen lämpötila-alueen rajoissa.** Lataaminen virheellisesti tai ohjeiden vastaisessa lämpötilassa saattaa vaurioittaa akkua ja lisätä palovaaraa.

Huolto

- ▶ **Anna ainoastaan koulutettujen ammattihenkilöiden korjata sähkötyökalusi ja hyväksy korjauksiin vain alkuperäisiä varaosia.** Näin varmistat, että sähkötyökalu säilyy turvallisena.
- ▶ **Älä missään tapauksessa yritä itse korjata vaurioituneita akkuja.** Akkuja saa korjata vain valmistaja tai valtuutettu huoltopiste.

Pistosahojen turvallisuusohjeet

- ▶ **Pidä sähkötyökalusta kiinni sen eristetyistä kahvapinoista, kun teet sellaisia töitä, joissa käyttötarvike voi koskettaa piilossa olevia sähköjohtoja.** Jos käyttötarvike koskettaa virrallista sähköjohtoa, tämä voi tehdä sähkötyökalun suojaamattomat metalliosat virrallisiksi ja aiheuttaa sähköiskun laitteen käyttäjälle.
- ▶ **Kiinnitä työkappale tukevaan työalustaan puristimilla tai muilla sopivilla kiinnitysvälineillä.** Työkappaleen pitäminen kädessä tai kehoa vasten ei takaa riittävää tukea ja voi johtaa hallinnan menettämiseen.
- ▶ **Pidä kädet loitolla sahauskohdasta. Älä kosketa työ-kappaleen alapuolta.** Sahanterän koskettaminen aiheuttaa loukkaantumisvaaran.
- ▶ **Ohjaa sähkötyökalu vain moottorin käydessä työkalupalettea vasten.** Muuten syntyy takaiskun vaara, jos käyttötarvike juuttuu työkalupaleeseen.
- ▶ **Varmista, että jalkalevy on sahattaessa tukevasti työkalupalettea vasten.** Kallistunut sahanterä voi katketa tai aiheuttaa takaiskun.
- ▶ **Pysäytä sähkötyökalu sahausksen jälkeen ja nosta sahanterä vasta sen jälkeen sahausurasta, kun terä on pysähtynyt.** Tällä tavalla vältät takaiskun ja voit asettaa sähkötyökalun turvallisesti säilytysalustalle.
- ▶ **Odota, kunnes sähkötyökalu on pysähtynyt, ennen kuin asetat sen säilytysalustalle.** Sähkötyökalun hallinnan menettämisen vaara, koska käyttötarvike voi puretua säilytysalustan pintaan.
- ▶ **Käytä vain ehjiä ja moitteettomassa kunnossa olevia sahanteriä.** Taipunut tai tylsä sahanterä saattaa johtaa terän katkeamiseen, sahausjäljen heikentymiseen tai takaiskuun.

- ▶ **Älä jarruta sahanterää laitteen sammutuksen jälkeen painamalla terän kylkeä työkalupalettea vasten.** Sahanterä saattaa vahingoittua, katketa tai aiheuttaa takaiskun.
- ▶ **Käytä sähkötyökalua vain jalkalevyn kanssa.** Sähkötyökalu saattaa riistäytyä hallinnastasi, jos työskentelet ilman jalkalevyä.
- ▶ **Käytä sopivia etsintälaitteita piilossa olevien syöttöjohtojen paikallistamiseksi, tai käänny paikallisen jakeluyltiön puoleen.** Kosketus sähköjohtoon saattaa johtaa tulipaloon ja sähköiskuun. Kaasuputken vahingoittaminen saattaa johtaa räjähdykseen. Vesijohtoputken puhkaisu aiheuttaa aineellisia vahinkoja.
- ▶ **Akusta saattaa purkautua höyryä, jos akku vioittuu tai jos akku käytetään epäasianmukaisesti. Akku saattaa syttyä palamaan tai räjähtää.** Järjestä tehokas ilmanvaihto ja käänny lääkärin puoleen, jos havaitset ärsytystä. Höyry voi ärsyttää hengitysteitä.
- ▶ **Älä avaa akkua.** Oikosulkuvaara.
- ▶ **Terävät esineet (esimerkiksi naulat ja ruuvitaltat) tai kuoreen kohdistuvat iskut saattavat vaurioittaa akkua.** Tämä voi johtaa akun oikosulkuun, tulipaloon, savuamiseen, räjähtämiseen tai ylikuumentumiseen.
- ▶ **Käytä akkua ainoastaan valmistajan tuotteissa.** Vain tällä tavalla saat estettyä akun vaarallisen ylikuormituksen.



Suojaa akkua kuumuudelta, esimerkiksi pitkäaikaiselta auringonpaisteelta, tullelta, liialta, vedeltä ja kosteudelta. Räjähdys- ja oikosulkuvaara.

Tuotteen ja ominaisuuksien kuvaus



Lue kaikki turvallisuus- ja käyttöohjeet. Turvallisuus- ja käyttöohjeiden noudattamatta jättäminen voi johtaa sähköiskuun, tulipaloon ja/tai vakavaan loukkaantumiseen.

Huomioi käyttöohjeiden etuosan kuvat.

Määräyksenmukainen käyttö

Sähkötyökalu on tarkoitettu tukevalla alustalla tehtäviin puun, muovin, metallin, keramiikkalaattojen ja kumin sahaustöihin. Se soveltuu suorien ja kaarevien linjojen sahausseen maks. 45° jiiirikulmalla. Noudata sahanteriä koskevia suosituksia.

Kuvatut osat

Kuvattujen osien numerointi viittaa kuvasivulla olevaan sähkötyökalun kuvaan.

- (1) Käynnistyskytkimen käynnistysalpa
- (2) Käynnistyskytkin
- (3) Akun lataustilan näyttö
- (4) Akku^{a)}
- (5) Akun lukituksen avauspainike^{a)}
- (6) Purunpoistoputki

- (7) Jalkalevy
- (8) Heiluriliikkeen säätövipu
- (9) Pölynpoistosuojus
- (10) Sahauslinjan ohjurin kiinnitystuki **Cut Control**
- (11) Sahanterä
- (12) Sahauslinjan ohjurin läpinäkyvä muovilevy **Cut Control**
- (13) Ohjainrulla
- (14) Kosketussuoja
- (15) Sahanterän kiinnitin
- (16) Työvalo
- (17) Kahva (eristetty kahvapinta)
- (18) Sahanterien säilytyskotelo^{a)}
- (19) Liukutalla
- (20) Repimissuoja
- (21) Suuntaisohjaimen ohjain
- (22) Imuadapteri^{a)}
- (23) Imuletku^{a)}
- (24) Jiirikulma-asteikko
- (25) Jalkalevyn ruuvi
- (26) Sahausmerkki 0° **Cut Control**
- (27) Sahausmerkki 45° **Cut Control**
- (28) Suuntaisohjaimen lukitusruuvi^{a)}
- (29) Suuntaisohjain ja ympyräohjain^{a)}
- (30) Ympyräohjaimen keskityskärki^{a)}

a) **Kuvassa näkyvä tai tekstissä mainittu lisätarvike ei kuulu vakiovarustukseen. Koko tarvikelikoiman voit katsoa tarvikohjelmastamme.**

Tekniset tiedot

| Pistosaha | UniversalSaw 18V-100 | |
|---|----------------------|-------------------------------|
| Tuotenumero | | 3 603 K11 1.. |
| Iskunopeuden ohjaus | | ● |
| Heiluriliike | | ● |
| Nimellinen jännite | V= | 18 |
| Tyhjäkäyntikierrosluku n_0 | min ⁻¹ | 0–2 600 |
| Isku | mm | 20 |
| Suurin sahaussyvyys | | |
| – puuhun | mm | 100 |
| – alumiiniin | mm | 18 |
| – teräkseen (seostamaton) | mm | 8 |
| Sahauskulma (vasen/oikea) maks. | ° | 45 |
| Paino EPTA-Procedure 01:2014 -ohjeiden mukaan ^{A)} | kg | 2,0 (1,5 Ah)– 2,3 (6,0 Ah) |
| Suosittelun ympäristön lämpötila latauksen aikana | °C | 0...+35 |

| Pistosaha | UniversalSaw 18V-100 | |
|---|----------------------|--------------|
| Sallittu ympäristön lämpötila käytössä ^{B)} ja säilytyksessä | °C | –20...+50 |
| Suosittelut akut | | PBA 18V...W- |
| Suosittelut latauslaitteet ^{C)} | | AL 18... |

- A) riippuen käytetystä akusta
- B) rajoitettu teho, kun lämpötila on <0 °C
- C) Seuraavat latauslaitteet eivät ole yhteensopivia PBA-akun kanssa: AL 1814 CV, AL 1820 CV, AL 1860 CV

Melu-/tärinä tiedot

Melupäästöarvot on määritetty standardin **EN 62841-2-11** mukaan.

Sähkötyökalun tyypillinen A-painotettu melutaso: äänenpainetaso **83 dB(A)**; äänentehotas **94 dB(A)**. Epävarmuus K = **5 dB**.

Käytä kuulosuojaimia!

Tärinän kokonaisarvot a_n (kolmen suunnan vektorisumma) ja epävarmuus K on määritetty standardin **EN 62841-2-11** mukaan:

sahaaminen lastulevyyn sahanterällä **T 144 D**:

$$a_{n,B} = 10 \text{ m/s}^2, K = 1,5 \text{ m/s}^2,$$

sahaaminen metallilevyyn sahanterällä **T 118 A**:

$$a_{n,M} = 9 \text{ m/s}^2, K = 1,5 \text{ m/s}^2.$$

Näissä käyttöohjeissa ilmoitetut tärinä- ja melupäästötiedot on mitattu standardissa määritetyn mittausmenetelmän mukaan ja niitä voi käyttää sähkötyökalujen keskinäiseen vertailuun. Ne soveltuvat myös tärinä- ja melupäästöjen alustavaan arviointiin.

Ilmoitetut tärinä- ja melupäästöt vastaavat sähkötyökalun pääasiallisia käyttötapoja. Tärinä- ja melupäästöt saattavat kuitenkin poiketa ilmoitetuista arvoista, jos sähkötyökalua käytetään toisiin töihin, muilla käyttötarvikkeilla tai riittämättömästi huollettuna. Tämä saattaa suurentaa koko työskentelyajan tärinä- ja melupäästöjä huomattavasti.

Tärinä- ja melupäästöjen tarkaksi arvioimiseksi on huomioitava myös ne ajat, jolloin laite on sammutettuna tai tyhjäkäynnillä. Tämä voi vähentää huomattavasti koko työskentelyajan tärinä- ja melupäästöjä.

Määrittele tarvittavat lisävarotoimenpiteet käyttäjän suojelemiseksi tärinän aiheuttamilta haitoilta (esimerkiksi sähkötyökalujen ja käyttötarvikkeiden huolto, käsien pitäminen lämpiminä ja työprosessien organisointi).

Asennus

- **Irrota akku, ennen kuin alat tehdä sähkötyökaluun liitettäviä töitä (esim. huolto, käyttötarvikkeen vaihto, jne.). Irrota akku myös sähkötyökalun kuljetuksen ja säilytyksen ajaksi.** Käynnistyskytkimen tahaton painallus aiheuttaa loukkaantumisaaran.

Akun lataus

- **Käytä vain teknisissä tiedoissa ilmoitettuja latauslaitteita.** Vain nämä latauslaitteet soveltuvat sähkötyökalusasi käytettävälle litiumioniakulle.

Huomautus: akku toimitetaan osittain ladattuna. Akun täyden tehon varmistamiseksi akku tulee ladata latauslaitteessa täyteen ennen ensikäyttöä.

Litiumioniakun voi ladata koska tahansa. Tämä ei lyhennä akun elinikää. Latauksen keskeytys ei vaurioita akkua.

Litiumioniakku on suojattu "Electronic Cell Protection (ECP)" (elektronisella kennojen suojauskella) syväpurkauksen estämiseksi. Kun akku on lähes tyhjä, suojakytkin katkaisee sähkötyökalun toiminnan: käyttötarvike pysähtyy.

► **Älä paina enää käynnistyskytkintä sähkötyökalun toiminnan automaattisen katkaisun jälkeen.** Akku saattaa vahingoittua.

Kun haluat irrottaa akun (4) sähkötyökalusta, paina lukituksen avauspainiketta (5) ja vedä akku yläkautta pois. **Älä irrota akkua väkisin.**

Akun lataustilan näyttö

Kun sähkötyökalu on kytketty päälle, akun lataustilan näyttö (3) ilmoittaa akun varauksien. Se koostuu 3:sta vihreästä LED-valosta.

| LED-merkkivalot | Kapasiteetti |
|----------------------------------|--------------|
| 3 vihreää valoa palaa jatkuvasti | 66–100 % |
| 2 vihreää valoa palaa jatkuvasti | 33–66 % |
| 1 vihreä valo palaa jatkuvasti | 11–33 % |
| 1 vihreä valo vilkkuu hitaasti | 0–10 % |

Lataustilan näytön (3) 3 LED-valoa vilkkuvat nopeasti, jos akun lämpötila ei ole $-20...+50^{\circ}\text{C}$ alueella ja/tai ylikuormitussuoja on lauennut.

Sahanterän asennus/vaihto

► **Käytä työkaluseinää, kun asennat tai vaihdat sahanterän.** Käyttötarvikkeet ovat teräviä ja ne voivat kuumentua pitkäaikaisessa käytössä.

Sahanterän valinta

Tämän käyttöoppaan lopussa on suositeltavien sahanterien yleiskatsaus. Käytä vain T-varrella tai U-varrella (1/4":n yleisvarsi) varustettuja sahanterä. Sahanterän tulee olla vain hieman pidempi kuin sahattavan materiaalin paksuus.

Käytä jyrkkien kaarien sahaukseen kapeaa sahanterää.

Sahanterän asennus (katso kuva A)

► **Puhdista sahanterän varsi ennen sahanterän asentamista.** Likaista vartta ei voi kiinnittää kunnolla.

Tarvittaessa irrota suojaus (9).

Siirrä sahanterän kiinnintä (15) nuolen suuntaan ylöspäin. Työnnä sahanterä (11) (teräpuoli sahaussuuntaan) sahanterän kiinnittimen pohjaan asti.

Varmista, että asennettavan sahanterän selkä menee kunnolla paikalleen ohjainrullan (13) uraan.

► **Tarkista, että sahanterä on tukevasti paikallaan.** Löysä sahanterä voi irrota ja johtaa tapaturmaan.

Sahanterän irrotus (katso kuva B)

Siirrä sahanterän kiinnintä (15) ylöspäin nuolen suuntaan ja irrota sahanterä (11).

Sahanterien säilytyskotelo (lisätarvike) (katso kuva C)

Sahanterien säilytyskotelo (18) tarjoaa säilytystilan maks. kuudelle enintään 110 mm:n pituiselle sahanterälle. Aseta T-vartiset sahanterät sahanterien säilytyskotelon sisään. Voit asettaa maks. kolme sahanterää päällekkäin.

Sulje sahanterien säilytyskotelo ja työnnä se jalkalevyn (7) aukon vasteeseen asti.

Liukutalla (katso kuva D)

Kun sahaat herkkien pintojen päällä, saat estettyä niiden naarmuuntumisen, kun asennat liukutallan (19) jalkalevyn (7) suojaksi.

Kun haluat asentaa liukutallan (19), kiinnitä se edestä jalkalevyn (7) ja paina sen takaosa ylös niin, että se lukkiutuu paikalleen.

Liukutallan käytön aikana ei voi käyttää sahanterien säilytyskotelo (18) eikä sahauslinjan ohjuria **Cut Control**.

Repimissuoja (katso kuva E)

Repimissuojan (20) (lisätarvike) avulla voit estää sahattavan puulevyn pinnan repeytymisen. Repimissuojaa voi käyttää vain tiettyjen sahanterätyyppien kanssa ja vain 0° sahauskulmalla. Kun käytät sahauskassa repimissuojaa, jalkalevyä (7) ei saa siirtää taakse reunan lähellä sahauskassa asentoon.

Paina repimissuoja (20) alakautta kiinni jalkalevyn (7) (kuvan mukaisesti lovi ylöspäin).

Sahauslinjan ohjuri Cut Control

Sahauslinjan ohjurin **Cut Control** avulla voit ohjata sähkötyökalua tarkasti työkalupäälleen merkittyä viivaa pitkin. Ohjuriissa **Cut Control** on sahausmerkinnoilla varustettu läpinäkyvä muovilevy (12) ja kiinnitystuki (10) sähkötyökaluun asennusta varten.

Ohjurin Cut Control kiinnittäminen jalkalevyn (katso kuva F)

Kiinnitä ohjurin (12) **Cut Control** läpinäkyvä muovilevy kiinnitystuen (10) pidikkeisiin. Purista kiinnitystukea kevyesti kokoon ja napsauta se kiinni jalkalevyn (7) ohjaimen (21).

Pölyn-/purunpoisto

Työstettävistä materiaaleista syntyvä pöly (esimerkiksi lyijypitoinen pinnoite, tietyt puulaadut, kivi ja metalli) voi olla terveydelle vaarallista. Pölyn koskettaminen tai hengittäminen saattaa aiheuttaa käyttäjälle tai lähellä oleville allergisia reaktioita ja/tai hengitystiesairauksia.

Tiettyjen pölylaatuojen (esimerkiksi tammi- tai pyökkipöly) katsotaan aiheuttavan syöpää, varsinkin puunsuojaukseen käytettävien lisäaineiden yhteydessä (kromaatti, puunsuojaine). Asbestipitoisia materiaaleja saavat käsitellä vain asiantuntevat ammattilaiset.

- Käytä mahdollisuuksien mukaan materiaalille soveltuvaa pölynpoistoa.
- Huolehdi työkohteen hyvästä tuuletuksesta.
- Suosittelemme käyttämään suodatusluokan P2 hengityssuojanaamaria.

Noudata käsiteltäviä materiaaleja koskevia maakohtaisia määräyksiä.

► **Estä pölyn kertyminen työpisteeseen.** Pöly saattaa olla herkästi syttyvää.

Suojus (katso kuvat G ja H)

Asenna suojus (9), ennen kuin kytket sähkötyökalun pölynpoistoon.

Asenna suojus (9) sähkötyökaluun niin, että molemmat ulkopitimet lukkiutuvat rungossa oleviin aukkoihin.

Irrota suojus (9) jiirisahauksissa tai jos työskentelet ilman pölynpoistoa. Purista tätä varten suojusta kummankin ulkopitimen korkeudelta kokoon ja vedä suojus etukautta pois.

Pölynpoistovarusteen liitäntä (katso kuva I)

Kytke imuadapteri (22) (lisätarvike) imuletkuun (23) (lisätarvike) niin, että se lukittuu kuuluvasti paikalleen. Liitä imuadapteri (22) sähkötyökalun pölynpoistoputkeen (6) ja imuletku (23) pölynimuriin (lisätarvike).

Tämän käyttöoppaan lopussa olevassa yleiskatsaus neuvoo, miten sahan voi kytkeä erilaisiin pölynimureihin.

Mikäli mahdollista, asenna repimissuoja (20), jotta saat optimoitua pölynpoiston.

Pölynimurin tulee soveltua työstettävälle materiaalille.

Käytä erikoisimuria, jos imuroit terveydelle erittäin vaarallisia, syöpää aiheuttavia tai kuivia pölylaatuja.

Käyttö

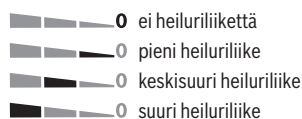
Käyttötavat

► **Irrota akku, ennen kuin alat tehdä sähkötyökaluun liittyviä töitä (esim. huolto, käyttötarvikkeen vaihto, jne.). Irrota akku myös sähkötyökalun kuljetuksen ja säilytyksen ajaksi.** Käynnistyskytkimen tahaton painallus aiheuttaa loukkaantumisvaaran.

Heiluriliikkeen säätö

Heiluriliikkeen neliportainen säätö mahdollistaa sahausnopeuden, -tehon ja -jäljen optimaalisen sovituksen sahattavan materiaalin mukaan.

Säätövivun (8) avulla voit säätää heiluriliikettä myös käytön aikana.



Voit määrittää kyseiseen käyttökohteeseen optimaalisesti sopivan heiluriliikkeen asennon koesahauksilla. Huomioi tällöin seuraavat suositukset:

- Mitä pienemmäksi säädät heiluriliikkeen asennon tai kytket heiluriliikkeen kokonaan pois, sitä hienempi ja siisimpi sahausjälki.
- Kytke heiluriliike pois päältä, kun sahaat ohuita levyjä (esim. peltilevyt).
- Käytä pientä heiluriliikettä, kun sahaat kovia materiaaleja (esim. teräs).

- Käytä suurinta heiluriliikettä pehmeiden materiaalien ja puun sahaustyöissä.

Jiirikulman asetus (katso kuva J)

Jalkalevyä (7) voi kallistaa jiirisahauksia varten maks. 45° oikealle tai vasemmalle.

Suojusta (9) ja repimissuojaa (20) ei voi käyttää jiirisahauksissa.

- Irrota suojus (9), repimissuoja (20) ja liukutalla (19).
- Vedä sahanterien säilytyskotelo (18) irti jalkalevystä (7).
- Avaa ruuvi (25) ja työnnä jalkalevyä (7) hieman purunpoistoputken (6) suuntaan.
- Jalkalevyn oikealla ja vasemmalla puolella on lukitukset kohdissa 0°, 22,5° ja 45° jiirikulman tarkkaan säätöön. Käännä jalkalevyä (7) haluamaasi asentoon asteikon (24) mukaan. Muut jiirikulmat voi asettaa kulmamitan avulla.
- Työnnä tämän jälkeen jalkalevyä (7) sahanterän (11) suuntaan rajoittimeen asti.
- Kiristä ruuvi (25).

Sahauslinjan ohjuri jiirisahauksissa (katso kuva K)

Sahauslinjan ohjaukseen läpinäkyvässä muovilevyssä

Cut Control (12) on merkintä (26) 0°-asennolla tehtävään suorakulmaiseen sahauskseen ja merkintä (27) oikean tai vasemman puolen 45°:en jiirisahaukseen asteikon (24) säätöä vastaavasti.

0° ja 45° välillä olevan jiirikulman voi merkitä kulman suhteen mukaan. Merkinän voi tehdä läpinäkyvään muovilevyyn **Cut Control (12)** tussiviivalla, jonka voi pyyhkiä myöhemmin helposti pois.

Mittatarkkoja töitä varten kannattaa suorittaa koesahaus.

Jalkalevyn siirtäminen (katso kuva J)

Reunan lähellä tehtävää sahausta varten jalkalevyä (7) voi siirtää taaksepäin.

Vedä sahanterien säilytyskotelo (18) irti jalkalevystä (7) tai irrota liukutalla (19).

Avaa ruuvi (25) ja työnnä jalkalevyä (7) purunpoistoputken (6) suuntaan vasteeseen asti.

Kiristä ruuvi (25).

Kun jalkalevy (7) on siirretty, sahalla voi sahata vain 0° jiirikulmalla. Tällöin ei voi myöskään käyttää sahauslinjan ohjuria **Cut Control** kiinnitystuen (10) kanssa, suuntaisohjainta ympyräohjaimen (29) (lisätarvike) kanssa eikä repimissuojaa (20).

Käyttöönotto

Akun asennus

Huomautus: sähkötyökalulle soveltumattomien akkujen käyttö voi aiheuttaa toimintahäiriöitä tai sähkötyökalun vioittumisen.

Työnnä ladattu akku (4) kiinnityskohtaan niin, että se lukittuu tukevasti paikalleen.

Käynnistys ja pysäytys

Kun haluat **käynnistää** sähkötyökalun, paina ensin käynnistysvarmistinta (1). Paina sen jälkeen käynnistyskytkintä (2) ja pidä sitä painettuna.

Työvalo syttyy, kun painat käynnistyskytkintä (2) (kevyesti tai pohjaan). Se mahdollistaa työskentelyalueen tehokkaan valaisun.

Sammuta sähkötyökalu vapauttamalla käynnistyskytkin (2).

Huomautus: turvallisuussyistä käynnistyskytkintä (2) ei voi lukita päälle, vaan sitä on painettava jatkuvasti sahausken aikana.

Iskunopeuden ohjaus

Voit säätää käytön aikana portaattomasti sähkötyökalun iskunopeutta käynnistyskytkimen (2) avulla.

Kun painat käynnistyskytkintä (2) kevyesti, saha toimii pienellä iskunopeudella. Kun painat painiketta voimakkaammin, iskunopeus kasvaa.

Tarvittava iskunopeus riippuu materiaalista ja työskentelyolosuhteista ja sen voi määrittää koeasahauksilla.

Suosittellemme pienentämään iskunopeutta, kun asetat sahanterän työkalupäälle vasten sekä sahatessasi muovia tai alumiinia.

Jos työskentelet pitkäaikaisesti pienellä iskunopeudella, sähkötyökalu voi kuumeta voimakkaasti. Ota sahanterä pois ja anna sähkötyökalun käydä n. 3 minuutin ajan maksiminopeudella.

Lämpötilasta riippuva ylikuormitussuoja

Sähkötyökalu ei voi ylikuormittua määräystenmukaisessa käytössä. Kierrosnopeus alenee tai sähkötyökalu sammuu, jos työkalua kuormitetaan liikaa tai akun lämpötila ei ole sallituissa rajoissa. Jos kierrosnopeus on alentunut, sähkötyökalu kiihtyy maksiminopeuteen vasta sen jälkeen kun akun lämpötila on taas sallituissa rajoissa tai kun kuormitusta on vähennetty. Jos työkalun toiminta on katkennut automaattisesti, kytkie sähkötyökalu pois päältä, anna akun jäähtyä ja käynnistä tämän jälkeen sähkötyökalu uudelleen.

Lataustilan näytön (3) 3 LED-valoa vilkkuvat nopeasti, jos akun lämpötila ei ole -20...+50 °C alueella ja/tai ylikuormitussuoja on lauennut.

Työskentelyohjeita

- ▶ **Irrota akku, ennen kuin alat tehdä sähkötyökaluun liittyviä töitä (esim. huolto, käyttötarvikkeen vaihto, jne.). Irrota akku myös sähkötyökalun kuljetuksen ja säilytyksen ajaksi.** Käynnistyskytkimen tahaton painallus aiheuttaa loukkaantumisaarua.
- ▶ **Sammuta sähkötyökalu välittömästi, jos sahanterä jumittuu.**
- ▶ **Käytä pienten tai ohuiden työkalupäälaiden työstöön aina tukevaa alustaa tai sahapöytää (lisätarvike).**

Upotussahaus (katso kuva L)

- ▶ **Upotussahaus on sallittua vain pehmeiden materiaalien kanssa (esimerkiksi puu, kilpsilevy yms.)!**

Käytä upotussahauksessa vain lyhyitä sahanteräitä. Upotussahaus on mahdollista vain 0° jirrikulmalla.

Aseta sähkötyökalu jalkalevyn (7) etureunan kanssa työkalupäälle ilman että sahanterä (11) koskettaa työkalupäälle ja käynnistä sen jälkeen moottori. Valitse iskunopeuden säädöllä varustetuissa sähkötyökaluissa suurin iskunopeus. Paina sähkötyökalu tukevasti työkalupäälle vasten ja anna sahanterän upota hitaasti työkalupäälleeseen.

Heti kun jalkalevy (7) on koko pinnaltaan työkalupäälle vasten, sahaa eteenpäin haluamaasi sahauslinjaa pitkin.

Suuntaisohjain ympyräohjaimen kanssa (lisätarvike)

Työkalupäälaiden paksuus saa olla enintään 30 mm, kun käytät suuntaisohjainta ympyräohjaimen (29) (lisätarvike) kanssa. Irrota ohjuriin **Cut Control** kiinnitystuki (10) jalkalevystä (7). Purista sitä varten kiinnitystukea hieman yhteen ja irrota se ohjaimesta (21).

Suoralinjainen sahaus (katso kuva M): avaa kiinnitysruuvi (28) ja työnnä suuntaisohjaimen asteikko ohjaimen (21) läpi jalkalevyn. Säädä haluamasi leveys asettamalla kyseinen asteikkoarvo jalkalevyn sisäreunan kohdalle. Kiristä lukitusruuvi (28).

Ympyräsahaus (katso kuva N): poraa sahattavaan ympyrän sahauslinjan kohdalle reikä, johon voi työntää sahanterän. Työstä reikää jyrkimellä tai viillalla, jotta saat sahanterän tassaistesti sahauslinjaa vasten.

Asenna lukitusruuvi (28) suuntaisohjaimen toiselle puolelle. Työnnä suuntaisohjaimen asteikko ohjaimen (21) läpi jalkalevyn. Poraa reikää työkalupäälleeseen sahattavan aukon keskelle. Työnnä keskityskärki (30) suuntaisohjaimen sisäreiän ja poratun reiän läpi. Säädä säde asettamalla kyseinen asteikkoarvo jalkalevyn sisäreunan kohdalle. Kiristä lukitusruuvi (28).

Jäähdytys-/voiteluaineet

Metallin sahaustoissa sahauslinjassa kannattaa käyttää materiaalin kuumentamisen takia jäähdytys- tai voiteluainetta.

Ohjeita akun optimaaliseen käsittelyyn

Suojaa akku kosteudelta ja vedeltä.

Säilytä akku vain -20... 50 °C lämpötilassa. Älä jätä akku esimerkiksi kuumana kesäpäivänä pitkäksi ajaksi autoon.

Puhdista akun tuuletusaukot säännöllisin väliajoin pehmeällä, puhtaalla ja kuivalla siveltimellä.

Huomattavasti lyhentynyt käyttöikä latauksen jälkeen osoittaa, että akku on elinikänsä lopussa ja täytyy vaihtaa uuteen. Huomioi hävitysohjeet.

Hoito ja huolto

Huolto ja puhdistus

- ▶ **Irrota akku, ennen kuin alat tehdä sähkötyökaluun liittyviä töitä (esim. huolto, käyttötarvikkeen vaihto, jne.). Irrota akku myös sähkötyökalun kuljetuksen ja säilytyksen ajaksi.** Käynnistyskytkimen tahaton painallus aiheuttaa loukkaantumisaarua.
- ▶ **Pidä sähkötyökalu ja tuuletusaukot puhtaina luotettavan ja turvallisen työskentelyn varmistamiseksi.**

Puhdista sahanterän kiinnitin säännöllisin väliajoin. Irrota sitä varten sahanterä sähkötyökalusta ja koputtele sähkötyökalua kevyesti tasaista pintaa vasten.

Suuri määrä likaa sähkötyökalussa voi johtaa toimintahäiriöihin. Siksi paljon puruja tuottavia materiaaleja ei kannata sahata levyn alapuolelta tai pään yläpuolella olevissa kohteissa.

Jos purunpoistoputki on tukossa, sammuta sähkötyökalu, irrota imurin letku ja poista pöly ja purut.

Voitele ohjainrulla (13) öljypisaralla säännöllisin väliajoin.

Tarkasta ohjainrulla (13) säännöllisin väliajoin. Jos ohjainrulla on loppuun kulunut, vaihdata se valtuutetussa Bosch-huoltopisteessä.

Asiakaspalvelu ja käyttöneuvonta

Asiakaspalvelu vastaa tuotteisi korjausta ja huoltoa sekä varaosia koskeviin kysymyksiin. Räjähdytskuvat ja varaosatiedot ovat myös verkko-osoitteessa: www.bosch-pt.com Bosch-käyttöneuvontatiimi vastaa mielellään tuotteita ja tarvikkeita koskeviin kysymyksiin.

Ilmoita kaikissa kyselyissä ja varaosatilauksissa 10-numeroinen tuotennumero, joka on ilmoitettu tuotteen mallikilvessä.

Suomi

Robert Bosch Oy
Bosch-keskushuolto
Pakkalantie 21 A
01510 Vantaa

Voitte tilata varaosat suoraan osoitteesta www.bosch-pt.fi.
Puh.: 0800 98044
Faksi: 010 296 1838
www.bosch-pt.fi

Muut asiakaspalvelun yhteystiedot löydät kohdasta:

www.bosch-pt.com/serviceaddresses

Kuljetus

Toimitukseen kuuluvat litiumioniakut ovat vaarallisia aineita koskevien lakimääräysten alaisia. Käyttäjä saa kuljettaa akkuja liikenteessä ilman erikoistoimenpiteitä.

Jos lähetys tehdään kolmansien osapuolten kautta (esim.: lentorahtina tai huolintaliikkeen välityksellä), tällöin on huomioitava pakkausta ja merkintää koskevat erikoisvaatimukset. Lähetystä varten tuote täytyy pakata vaarallisten aineiden asiantuntijan neuvojen mukaan.

Lähetä vain sellaisia akkuja, joiden kotelo on vaurioitumaton. Suojaa navat teipillä ja pakkaa akku niin, ettei se pääse liikkumaan pakkauksessa. Huomioi myös mahdolliset tätä pidemmälle menevät maakohtaiset määräykset.

Hävitys



Sähkötyökalut, akut, lisätarvikkeet ja pakkaukset tulee toimittaa ympäristöystävälliseen uusiokäyttöön.



Älä heitä sähkötyökaluja tai akkuja/paristoja talousjätteisiin!

Koskee vain EU-maita:

Eurooppalaisen direktiivin 2012/19/EU mukaan käyttökeltvottomat sähkötyökalut ja eurooppalaisen direktiivin 2006/66/EY mukaan välliset tai loppuun käytetyt akut/paristot täytyy kerätä erikseen ja toimittaa ympäristöystävälliseen kierrätykseen.

Akut/paristot:

Li-Ion:

Noudata luvussa "Kuljetus" annettuja ohjeita (katso "Kuljetus", Sivu 88).

Ελληνικά

Υποδειξεις ασφαλειας

Γενικές υποδειξεις ασφαλειας για ηλεκτρικά εργαλεία

ΠΡΟΕΙΔΟ-ΠΟΙΗΣΗ

Διαβάστε όλες τις υποδειξεις ασφαλειας, οδηγιες, εικονογραφησεις και όλα τα

τεχνικά στοιχεία, που συνοδεύουν αυτό το ηλεκτρικό εργαλείο. Αμέλειες κατά την τήρηση των ακόλουθων

υποδειξεων μπορεί να προκαλέσουν ηλεκτροπληξια, πυρκαγιά και/ή σοβαρούς τραυματισμούς.

Φυλάξτε όλες τις προειδοποιητικές υποδειξεις και οδηγιες για κάθε μελλοντική χρήση.

Ο όρος «ηλεκτρικό εργαλείο» που χρησιμοποιείται στις προειδοποιητικές υποδειξεις αναφέρεται σε ηλεκτρικά εργαλεία που τροφοδοτούνται από το ηλεκτρικό δίκτυο (με ηλεκτρικό καλώδιο) καθώς και σε ηλεκτρικά εργαλεία που τροφοδοτούνται από μπαταρία (χωρίς ηλεκτρικό καλώδιο).

Ασφάλεια στο χώρο εργασίας

► Διατηρείτε τον χώρο εργασίας καθαρό και καλά φωτισμένο. Ρύπανση ή σκοτεινές περιοχές προκαλούν ατυχήματα.

► Μην εργάζεσθε με το ηλεκτρικό εργαλείο σε περιβάλλον, όπου υπάρχει κίνδυνος έκρηξης, όπως με την παρουσία εύφλεκτων υγρών, αερίων ή σκόνης. Τα ηλεκτρικά εργαλεία δημιουργούν σπινθηρισμό ο οποίος μπορεί να αναφλέξει τη σκόνη ή τις αναθυμιάσεις.

► Όταν χρησιμοποιείτε το ηλεκτρικό εργαλείο, κρατάτε μακριά τα παιδιά και άλλα τυχόν παρευρισκόμενα άτομα. Σε περίπτωση απόσπασης της προσοχής σας μπορεί να χάσετε τον έλεγχο του εργαλείου.

Ηλεκτρική ασφάλεια

► Το φως του ηλεκτρικού εργαλείου πρέπει να ταιριάζει στην πρίζα. Μην τροποποιήσετε το φως με κανέναν τρόπο. Μην χρησιμοποιείτε φως προσαρμογής σε συνδυασμό με γεωμένα ηλεκτρικά εργαλεία.

Αμεταποίητα φως και κατάλληλες πρίζες μειώνουν τον κίνδυνο ηλεκτροπληξίας.

- ▶ **Αποφεύγετε την επαφή του σώματός σας με γειωμένες επιφάνειες, όπως σωλήνες, θερμαντικά σώματα (καλοριφέρ), κουζίνες ή ψυγεία.** Όταν το σώμα σας είναι γειωμένο αυξάνεται ο κίνδυνος ηλεκτροπληξίας.
- ▶ **Μην εκθέτετε τα ηλεκτρικά εργαλεία στη βροχή ή στην υγρασία.** Η διείσδυση νερού σ' ένα ηλεκτρικό εργαλείο αυξάνει τον κίνδυνο ηλεκτροπληξίας.
- ▶ **Μην τραβάτε το καλώδιο.** Μη χρησιμοποιείτε το καλώδιο για τη μεταφορά ή το τράβηγμα για την αποσύνδεση του ηλεκτρικού εργαλείου. Κρατάτε το καλώδιο μακριά από θερμότητα, λάδι, κοφτερές ακμές ή κινούμενα εξαρτήματα. Τυχόν χαλασμένα ή περιπλεγμένα ηλεκτρικά καλώδια αυξάνουν τον κίνδυνο ηλεκτροπληξίας.
- ▶ **Όταν εργάζεστε μ' ένα ηλεκτρικό εργαλείο στην ύπαιθρο, χρησιμοποιείτε καλώδιο επέκτασης (μπαλαντέζα) που είναι κατάλληλο και για εξωτερική χρήση.** Η χρήση καλωδίων επιμήκυνσης κατάλληλων για υπαίθριους χώρους ελαττώνει τον κίνδυνο ηλεκτροπληξίας.
- ▶ **Όταν η χρήση του ηλεκτρικού εργαλείου σε υγρό περιβάλλον είναι αναπόφευκτη, τότε χρησιμοποιήστε έναν προστατευτικό διακόπτη διαρροής (διακόπτης FI/RCD).** Η χρήση ενός προστατευτικού διακόπτη διαρροής ελαττώνει τον κίνδυνο ηλεκτροπληξίας.

Ασφάλεια προσώπων

- ▶ **Να είστε σε επαγρύπνηση, δίνετε προσοχή στην εργασία που κάνετε και χρησιμοποιείτε το ηλεκτρικό εργαλείο με επίσκεψη. Μην χρησιμοποιείτε το ηλεκτρικό εργαλείο όταν είστε κουρασμένοι ή υπό την επήρεια ναρκωτικών, οινοπνεύματος ή φαρμάκων.** Μια στιγμή απροσεξία κατά το χειρισμό του ηλεκτρικού εργαλείου μπορεί να οδηγήσει σε σοβαρούς τραυματισμούς.
- ▶ **Χρησιμοποιείτε τον προσωπικό εξοπλισμό προστασίας. Φοράτε πάντα προστατευτικά γυαλιά.** Ο κατάλληλος προστατευτικός εξοπλισμός, όπως μάσκα προστασίας από σκόνη, αντιλιοθητικά υποδήματα ασφαλείας, προστατευτικό κράνος ή ωτασπίδες, ανάλογα με τις εκάστοτε συνθήκες, ελαττώνει τον κίνδυνο τραυματισμών.
- ▶ **Αποφεύγετε την αθέλητη εκκίνηση. Βεβαιωθείτε, ότι ο διακόπτης είναι στη θέση Off, πριν συνδέσετε το ηλεκτρικό εργαλείο με την πηγή τροφοδοσίας και/ή την μπαταρία καθώς και πριν το παραλάβετε ή το μεταφέρετε.** Όταν μεταφέρετε τα ηλεκτρικά εργαλεία έχοντας το δάχτυλό σας στο διακόπτη ή όταν συνδέσετε τα ηλεκτρικά εργαλεία με την πηγή ρεύματος όταν αυτά είναι ακόμη στη θέση ON, τότε δημιουργείται κίνδυνος τραυματισμών.
- ▶ **Απομακρύνετε από το ηλεκτρικό εργαλείο τυχόν εξαρτήματα ρύθμισης ή κλειδιά πριν θέσετε το ηλεκτρικό εργαλείο σε λειτουργία.** Ένα εργαλείο ή κλειδί συναρμολογημένο σ' ένα περιστρεφόμενο τμήμα ενός ηλεκτρικού εργαλείου μπορεί να οδηγήσει σε τραυματισμούς.
- ▶ **Προσέχετε πως στέκεστε. Φροντίζετε για την ασφαλή στάση του σώματός σας και διατηρείτε πάντοτε την**

ισορροπία σας. Έτσι μπορείτε να ελέγχετε καλύτερα το ηλεκτρικό εργαλείο σε περιπτώσεις απροσδόκτων περιστάσεων.

- ▶ **Φοράτε σωστή ενδυμασία. Μη φοράτε φαρδιά ρούχα ή κοσμήματα. Κρατάτε τα μαλλιά και τα ρούχα σας μακριά από τα κινούμενα εξαρτήματα.** Χαλαρή ενδυμασία, κοσμήματα ή μακριά μαλλιά μπορεί να εμπλακούν στα κινούμενα εξαρτήματα.
- ▶ **Όταν υπάρχει η δυνατότητα σύνδεσης διατάξεων αναρρόφησης ή συλλογής σκόνης, βεβαιωθείτε ότι αυτές είναι συνδεδεμένες και ότι χρησιμοποιούνται σωστά.** Η χρήση μιας αναρρόφησης σκόνης μπορεί να ελαττώσει τον κίνδυνο που προκαλείται από τη σκόνη.
- ▶ **Μην εφυσυχάζετε σε μια λάθος ασφάλεια και μην αφηράτε τους κανόνες ασφαλείας για τα ηλεκτρικά εργαλεία, ακόμα και όταν μετά από συχνή χρήση είστε εξοικειωμένοι με το εργαλείο.** Ένας απρόσεκτος χειρισμός μπορεί μέσα σε κλάσματα του δευτερολέπτου να οδηγήσει σε σοβαρούς τραυματισμούς.

Χρήση και φροντίδα των ηλεκτρικών εργαλείων

- ▶ **Μην υπερφορτώνετε το ηλεκτρικό εργαλείο. Χρησιμοποιήστε το σωστό ηλεκτρικό εργαλείο για την εφαρμογή σας.** Με το κατάλληλο ηλεκτρικό εργαλείο εργάζεστε καλύτερα και ασφαλέστερα στην αναφερόμενη περιοχή ισχύος.
- ▶ **Μη χρησιμοποιήσετε ποτέ ένα ηλεκτρικό εργαλείο που έχει χαλασμένο διακόπτη On/Off.** Ένα ηλεκτρικό εργαλείο που δεν μπορείτε πλέον να το θέσετε σε λειτουργία και/ή εκτός λειτουργίας είναι επικίνδυνο και πρέπει να επισκευαστεί.
- ▶ **Αποσυνδέστε το φως από την πρίζα και/ή απομακρύνετε μια αποσπώμενη μπαταρία από το ηλεκτρικό εργαλείο, προτού εκτελέσετε ρυθμίσεις, αλλάξετε εξαρτήματα ή προτού φυλάξετε το ηλεκτρικό εργαλείο.** Αυτά τα προληπτικά μέτρα ασφαλείας μειώνουν τον κίνδυνο από τυχόν αθέλητη εκκίνηση του ηλεκτρικού εργαλείου.
- ▶ **Φυλάγετε τα ηλεκτρικά εργαλεία που δε χρησιμοποιούνται μακριά από παιδιά και μην επιτρέψετε τη χρήση του ηλεκτρικού εργαλείου σε άτομα που δεν είναι εξοικειωμένα με το ηλεκτρικό εργαλείο ή τις οδηγίες για τη λειτουργία του ηλεκτρικού εργαλείου.** Τα ηλεκτρικά εργαλεία είναι επικίνδυνα όταν χρησιμοποιούνται από άπειρα πρόσωπα.
- ▶ **Συντηρείτε τα ηλεκτρικά εργαλεία και τα εξάρτημα. Ελέγχετε, αν τα κινούμενα εξαρτήματα είναι σωστά ευθυγραμμισμένα και προσαρμοσμένα ή μήπως έχουν σπάσει τυχόν εξαρτήματα ή οποιαδήποτε άλλη κατάσταση, η οποία επηρεάζει τη λειτουργία του ηλεκτρικού εργαλείου. Σε περίπτωση βλάβης, επισκευάστε το ηλεκτρικό εργαλείο πριν τη χρήση.** Η κακή συντήρηση των ηλεκτρικών εργαλείων αποτελεί αιτία πολλών ατυχημάτων.
- ▶ **Διατηρείτε τα εργαλεία κοπής κοφτερά και καθαρά.** Προσεκτικά συντηρημένα κοπτικά εργαλεία σφηνώνουν δυσκολότερα και οδηγούνται ευκολότερα.

- ▶ **Χρησιμοποιείτε τα ηλεκτρικά εργαλεία τα εξαρτήματα κτλ. σύμφωνα με αυτές τις οδηγίες, λαμβάνοντας υπόψη τις συνθήκες εργασίας και τις εργασίες που πρέπει να εκτελεστούν.** Η χρησιμοποίηση των ηλεκτρικών εργαλείων για εργασίες που δεν προβλέπονται γι' αυτά μπορεί να δημιουργήσει επικίνδυνες καταστάσεις.
- ▶ **Διατηρείτε τις λαβές και τις επιφάνειες λαβής στεγνές, καθαρές και ελεύθερες από λάδι και γράσο.** Οι ολισθηρές λαβές και επιφάνειες λαβής δεν επιτρέπουν κανέναν ασφαλή χειρισμό και έλεγχο του ηλεκτρικού εργαλείου σε τυχόν απρόβλεπτες καταστάσεις.

Προσεκτικός χειρισμός και χρήση εργαλείων μπαταρίας

- ▶ **Επαναφορτίζετε μόνο με τον φορτιστή που καθορίζεται από τον κατασκευαστή.** Ένας φορτιστής που είναι κατάλληλος μόνο για ένα συγκεκριμένο τύπο μπαταριών δημιουργεί κίνδυνο πυρκαγιάς όταν χρησιμοποιηθεί για άλλες μπαταρίες.
- ▶ **Χρησιμοποιείτε τα ηλεκτρικά εργαλεία μόνο με τις ειδικά σχεδιασμένες μπαταρίες.** Η χρήση άλλων μπαταριών μπορεί να οδηγήσει σε τραυματισμούς και να δημιουργήσει κίνδυνο πυρκαγιάς.
- ▶ **Όταν η μπαταρία δε χρησιμοποιείται, κρατήστε την μακριά από άλλα μεταλλικά αντικείμενα, όπως συνδετήρες χαρτιών, νομίσματα, κλειδιά, καρφιά, βίδες ή άλλα μικρά μεταλλικά αντικείμενα που μπορούν να βραχυκυκλώσουν τις επαφές της μπαταρίας.** Ένα βραχυκύκλωμα των επαφών της μπαταρίας μπορεί να προκαλέσει τραυματισμούς ή φωτιά.
- ▶ **Μια τυχόν εσφαλμένη χρήση μπορεί να οδηγήσει σε διαρροή υγρών από την μπαταρία. Αποφεύγετε κάθε επαφή μ' αυτά. Σε περίπτωση τυχαιάς επαφής ξεπλύνετε καλά με νερό. Εάν τα υγρά έρθουν σε επαφή με τα μάτια, ζητήστε επιπλέον ιατρική βοήθεια.** Διαρρέοντα υγρά μπαταρίας μπορεί να οδηγήσουν σε ερεθισμούς του δέρματος ή σε εγκαύματα.
- ▶ **Μην χρησιμοποιείτε μπαταρία ή εργαλείο που είναι κατεστραμμένο ή τροποποιημένο.** Οι χαλασμένες ή τροποποιημένες μπαταρίες μπορεί να παρουσιάσουν μια απρόβλεπτη συμπεριφορά και να οδηγήσουν σε φωτιά, έκρηξη ή σε κίνδυνο τραυματισμού.
- ▶ **Μην εκθέτετε μια μπαταρία ή ένα εργαλείο μπαταρίας σε φωτιά ή σε πολύ υψηλές θερμοκρασίες.** Η έκθεση στη φωτιά ή σε θερμοκρασία πάνω από τους 130 °C μπορεί να προκαλέσει έκρηξη.
- ▶ **Τηρείτε όλες τις υποδείξεις για τη φόρτιση και μη φορτίζετε την μπαταρία ή το εργαλείο μπαταρίας ποτέ εκτός της περιοχής θερμοκρασίας που αναφέρεται στις οδηγίες λειτουργίας.** Η λάθος φόρτιση ή η φόρτιση εκτός της επιτρεπτής περιοχής θερμοκρασίας μπορεί να καταστρέψει την μπαταρία και να αυξήσει τον κίνδυνο πυρκαγιάς.

Σέρβις

- ▶ **Δώστε το ηλεκτρικό εργαλείο σας για συντήρηση από εξειδικευμένο προσωπικό, χρησιμοποιώντας μόνο γνήσια ανταλλακτικά.** Έτσι εξασφαλίζετε τη διατήρηση της ασφάλειας του ηλεκτρικού εργαλείου.

- ▶ **Μη συντηρείτε ποτέ χαλασμένες μπαταρίες.** Κάθε συντήρηση των μπαταριών πρέπει να πραγματοποιείται μόνο από τον κατασκευαστή ή από εξουσιοδοτημένα συνεργεία σέρβις πελατών.

Υποδείξεις ασφαλείας για σέγγες

- ▶ **Κρατάτε το ηλεκτρικό εργαλείο από τις μονωμένες επιφάνειες λαβής, όταν εκτελείτε μια εργασία, κατά την οποία το εξάρτημα κοπής μπορεί να έρθει σε επαφή με κρυμμένη καλωδίωση.** Εάν το εξάρτημα κοπής ακουμπήσει έναν ηλεκτροφόρο αγωγό μπορεί να ακάλυπτα μεταλλικά μέρη του ηλεκτρικού εργαλείου να τεθούν υπό τάση και να προκαλέσουν ηλεκτροπληξία στον χειριστή.
- ▶ **Χρησιμοποιήστε σφιγκτήρες ή κάποιον άλλο πρακτικό τρόπο, για να ασφαλίσετε και να στηρίξετε το επεξεργαζόμενο κομμάτι σε μια σταθερή βάση.** Κρατώντας το επεξεργαζόμενο κομμάτι με το χέρι ή πάνω στο σώμα σας, δε σταθεροποιείται και μπορεί να οδηγήσει σε απώλεια του ελέγχου.
- ▶ **Κρατάτε τα χέρια σας μακριά από την περιοχή πριονίσματος. Μη βάζετε τα χέρια σας κάτω από το επεξεργαζόμενο κομμάτι.** Σε περίπτωση επαφής με την πριονόλαμα υπάρχει κίνδυνος τραυματισμού.
- ▶ **Οδηγείτε το ηλεκτρικό εργαλείο πάνω στο επεξεργαζόμενο κομμάτι μόνο, όταν αυτό βρίσκεται σε λειτουργία.** Διαφορετικά υπάρχει κίνδυνος να κλοτασήσει, όταν το εργαλείο σφηνώσει στο επεξεργαζόμενο κομμάτι.
- ▶ **Προσέξτε, να ακουμπά καλά η βάση κατά το πριόνισμα.** Μια λοξή πριονόλαμα μπορεί να σπάσει ή να κλοτασήσει.
- ▶ **Μετά το πέρας της εργασίας απενεργοποιήστε το ηλεκτρικό εργαλείο και τραβήξτε την πριονόλαμα από την τομή, αφού πρώτα ακινητοποιηθεί.** Έτσι αποφεύγετε ένα ενδεχόμενο κλότσημα και ταυτόχρονα μπορείτε να αποθέσετε ασφαλώς το ηλεκτρικό εργαλείο.
- ▶ **Περμένετε, μέχρι να ακινητοποιηθεί το ηλεκτρικό εργαλείο, προτού το εναποθέσετε.** Το τοποθετημένο εξάρτημα μπορεί να σφηνώσει και να οδηγήσει στην απώλεια του ελέγχου του ηλεκτρικού εργαλείου.
- ▶ **Χρησιμοποιείτε μόνο άψογες, χωρίς ζημιά πριονόλαμες.** Λυγισμένες ή μη κοφτερές πριονόλαμες μπορεί να σπάσουν, να επιδράσουν αρνητικά την κοπή ή να προκαλέσουν κλότσημα.
- ▶ **Μη φρενάρτε την πριονόλαμα πιέζοντάς την από τα πλάγια.** Η πριονόλαμα μπορεί να χαλάσει, να σπάσει ή να κλοτασήσει.
- ▶ **Χρησιμοποιείτε το ηλεκτρικό εργαλείο αποκλειστικά με τη βάση.** Σε περίπτωση εργασίας χωρίς τη βάση υπάρχει ο κίνδυνος, να μην μπορείτε να ελέγξετε το ηλεκτρικό εργαλείο.
- ▶ **Χρησιμοποιείτε κατάλληλες συσκευές ανίχνευσης για να εντοπίσετε τυχόν μη ορατούς αγωγούς τροφοδοσίας ή συμβουλευτείτε την τοπική εταιρία παροχής ενέργειας.** Η επαφή με ηλεκτρικούς αγωγούς μπορεί να οδηγήσει σε πυρκαγιά και ηλεκτροπληξία. Η πρόκληση ζημιάς σ' έναν αγωγό φωταερίου (γκαζιού) μπορεί να οδηγήσει σε έκρηξη. Το τρύπημα ενός υδροσωλήνα προκαλεί υλικές ζημιές.

- ▶ Σε περίπτωση βλάβης ή/και αντικανονικής χρήσης της μπαταρίας μπορεί να εξέλθουν αναθυμιάσεις από την μπαταρία. Η μπαταρία μπορεί να αναφλεγεί ή να εκραγεί. Αφήστε να μπει φρέσκο αέρας και επισκεφτείτε έναν γιατρό σε περίπτωση που έχετε ενοχλήσεις. Οι αναθυμιάσεις μπορεί να ερεθίσουν τις αναπνευστικές οδούς.
- ▶ Μην ανοίγετε την μπαταρία. Υπάρχει κίνδυνος βραχυκυκλώματος.
- ▶ Από αιχμηρά αντικείμενα, όπως π.χ. καρφιά ή κατασβίδια ή από εξωτερική άσκηση δύναμης μπορεί να υποστεί ζημιά η μπαταρία. Μπορεί να προκληθεί ένα εσωτερικό βραχυκύκλωμα με αποτέλεσμα την ανάφλεξη, την εμφάνιση καπνού, την έκρηξη ή την υπερθέρμανση της μπαταρίας.
- ▶ Χρησιμοποιείτε την μπαταρία μόνο σε προϊόντα του κατασκευαστή. Μόνο έτσι προστατεύεται η μπαταρία από μια επικίνδυνη υπερφόρτιση.



Προστατεύετε την μπαταρία από υπερβολικές θερμοκρασίες, π. χ. ακόμη και από συνεχή ηλιακή ακτινοβολία, φωτιά, ρύπανση, νερό και υγρασία. Υπάρχει κίνδυνος έκρηξης και βραχυκυκλώματος.



Περιγραφή προϊόντος και ισχύος



Διαβάστε όλες τις υποδείξεις ασφαλείας και τις οδηγίες. Η μη τήρηση των υποδειξεων ασφαλείας και των οδηγιών μπορεί να προκαλέσει ηλεκτροπληξία, πυρκαγιά και/ή σοβαρούς τραυματισμούς.

Προσέξτε παρακαλώ τις εικόνες στο μπροστινό μέρος των οδηγιών λειτουργίας.

Χρήση σύμφωνα με τον προορισμό

Η συσκευή προορίζεται, ακουμπισμένη επάνω σε μια σταθερή επιφάνεια για την κοπή ξύλων, πλαστικών υλικών, μετάλλων, πλακών από κεραμικά υλικά και ελαστικού καθώς και για τη διεξαγωγή εσωτερικών ανοιγμάτων στα υλικά αυτά. Είναι κατάλληλη για ευθείες και κυκλικές κοπές με μια φαλτσογωνιά έως 45°. Προσέχετε τις συστάσεις για τις πριονόλαμες.

Απεικονιζόμενα στοιχεία

Η απαρίθμηση των απεικονιζόμενων στοιχείων αναφέρεται στην απεικόνιση του ηλεκτρικού εργαλείου στη σελίδα γραφικών.

- (1) Κλειδίωμα ενεργοποίησης του διακόπτη On/Off
- (2) Διακόπτης On/Off
- (3) Ένδειξη της κατάστασης φόρτισης της μπαταρίας
- (4) Μπαταρία^{a)}
- (5) Πλήκτρο απασφάλισης της μπαταρίας^{a)}
- (6) Στόμιο αναρρόφησης
- (7) Βάση
- (8) Μοχλός ρύθμισης της ταλάντωσης
- (9) Προστατευτικό κάλυμμα για την αναρρόφηση

- (10) Υποδοχή για τον έλεγχο της γραμμής κοπής **Cut Control**
- (11) Πριονόλαμα
- (12) Παράθυρο ελέγχου για τον έλεγχο της γραμμής κοπής **Cut Control**
- (13) Ράουλο οδήγησης
- (14) Προστασία επαφής
- (15) Υποδοχή πριονόλαμας
- (16) Φως εργασίας
- (17) Χειρολαβή (μονωμένη επιφάνεια λαβής)
- (18) Θήκη πριονόλαμων^{a)}
- (19) Πέλμα ολίσθησης
- (20) Προστασία σχισματος
- (21) Οδήγηση για τον οδηγό παραλλήλων
- (22) Προσαρμογέας αναρρόφησης^{a)}
- (23) Εύκαμπτος σωλήνας αναρρόφησης^{a)}
- (24) Κλίμακα φαλτσογωνιάς
- (25) Βίδα βάσης
- (26) Μαρκάρισμα κοπής 0° **Cut Control**
- (27) Μαρκάρισμα κοπής 45° **Cut Control**
- (28) Βίδα σταθεροποίησης του οδηγού παραλλήλων^{a)}
- (29) Οδηγός παραλλήλων με κόφτη κύκλων^{a)}
- (30) Μύτη κεντραρίσματος του κόφτη κύκλων^{a)}

a) **Εξαρτήματα που απεικονίζονται ή περιγράφονται δεν περιέχονται στη στάνταρ συσκευασία. Τον πλήρη κατάλογο εξαρτημάτων μπορείτε να τον βρείτε στο πρόγραμμα εξαρτημάτων.**

Τεχνικά χαρακτηριστικά

| Σέγα | UniversalSaw 18V-100 | |
|---|----------------------|-------------------------------|
| Κωδικός αριθμός | | 3 603 K11 1.. |
| Έλεγχος του αριθμού παλινδρομήσεων | | ● |
| Ταλάντωση | | ● |
| Ονομαστική τάση | V= | 18 |
| Αριθμός παλινδρομήσεων χωρίς φορτίο n ₀ | min ⁻¹ | 0–2.600 |
| Διαδρομή | mm | 20 |
| Μέγιστο βάθος κοπής | | |
| – σε ξύλο | mm | 100 |
| – σε αλουμίνιο | mm | 18 |
| – σε χάλυβα (χωρίς κράμα) | mm | 8 |
| Γωνία κοπής (αριστερά/δεξιά) μέγ. | ° | 45 |
| Βάρος κατά EPTA-Procedure 01:2014 ^{A)} | kg | 2,0 (1,5 Ah)– 2,3 (6,0 Ah) |
| Συνιστώμενη θερμοκρασία περιβάλλοντος κατά τη φόρτιση | °C | 0 ... +35 |

| Σέγα | UniversalSaw 18V-100 | |
|--|----------------------|--------------|
| Επιτρεπόμενη θερμοκρασία περιβάλλοντος κατά τη λειτουργία ^{B)} και σε περίπτωση αποθήκευσης | °C | -20 ... +50 |
| Συνιστώμενες μπαταρίες | | PBA 18V...W- |
| Συνιστώμενοι φορτιστές ^{C)} | | AL 18... |

A) Ανάλογα με τη χρησιμοποιούμενη μπαταρία

B) Περιορισμένη ισχύς στις θερμοκρασίες <0 °C

C) Οι ακόλουθοι φορτιστές δεν είναι συμβατοί με την μπαταρία PBA: AL 1814 CV, AL 1820 CV, AL 1860 CV

Πληροφορίες για θόρυβο και δονήσεις

Τιμές εκπομπής θορύβου υπολογισμένες κατά **EN 62841-2-11**.

Η σταθμισμένη A ηχητική στάθμη του ηλεκτρικού εργαλείου ανέρχεται τυπικά στις ακόλουθες τιμές: Στάθμη ηχητικής πίεσης **83 dB(A)**, στάθμη ηχητικής ισχύος **94 dB(A)**.

Ανασφάλεια K = **5 dB**.

Φοράτε προστασία ακοής!

Συνολικές τιμές ταλαντώσεων a_h (διανυσματικό άθροισμα τριών κατευθύνσεων) και ανασφάλεια K υπολογισμένες κατά **EN 62841-2-11**:

Πριόνισμα μοριοσανίδας με πριονόλαμα **T 144 D**:

$a_{h,B} = 10 \text{ m/s}^2$, $K = 1,5 \text{ m/s}^2$.

Πριόνισμα λαμαρίνας με πριονόλαμα **T 118 A**:

$a_{h,M} = 9 \text{ m/s}^2$, $K = 1,5 \text{ m/s}^2$.

Η στάθμη κραδασμών και η τιμή εκπομπής θορύβου που αναφέρονται σ' αυτές τις οδηγίες έχουν μετρηθεί σύμφωνα με μια τυποποιημένη μέθοδο μέτρησης και μπορούν να χρησιμοποιηθούν στη σύγκριση των διαφόρων ηλεκτρικών εργαλείων. Είναι επίσης κατάλληλες για μια προσωρινή εκτίμηση της εκπομπής κραδασμών και θορύβου.

Η αναφερόμενη στάθμη κραδασμών και τιμή εκπομπής θορύβου αντιπροσωπεύουν τις βασικές χρήσεις του ηλεκτρικού εργαλείου. Σε περίπτωση όμως που το ηλεκτρικό εργαλείο χρησιμοποιηθεί διαφορετικά με μη προτεινόμενα εξαρτήματα ή χωρίς επαρκή συντήρηση, τότε η στάθμη κραδασμών και η τιμή εκπομπής θορύβου αποκλίνουν. Αυτό μπορεί να αυξήσει σημαντικά την εκπομπή κραδασμών και θορύβου κατά τη συνολική διάρκεια του χρόνου εργασίας.

Για την ακριβή εκτίμηση των εκπομπών κραδασμών και θορύβου θα πρέπει να λαμβάνονται επίσης υπόψη και οι χρόνοι κατά τη διάρκεια των οποίων το εργαλείο είναι απενεργοποιημένο ή λειτουργεί, χωρίς όμως στην πραγματικότητα να χρησιμοποιείται. Αυτό μπορεί να μειώσει σημαντικά τις εκπομπές κραδασμών και θορύβου κατά τη συνολική διάρκεια του χρόνου εργασίας.

Γι' αυτό, πριν αρχίσουν οι επιπτώσεις των κραδασμών, πρέπει να καθορίζετε συμπληρωματικά μέτρα ασφαλείας για την προστασία του χειριστή όπως: Συντήρηση του ηλεκτρικού εργαλείου και των εξαρτημάτων που χρησιμοποιείτε, διατήρηση ζεστών των χεριών, οργάνωση της εκτέλεσης των διάφορων εργασιών.

Συναρμολόγηση

► **Αφαιρείτε την μπαταρία από το ηλεκτρικό εργαλείο πριν από κάθε εργασία στο ηλεκτρικό εργαλείο (π.χ. συντήρηση, αλλαγή εξαρτημάτων κλπ.) καθώς και κατά την μεταφορά του και τη φύλαξή του.** Σε περίπτωση αθέλητης ενεργοποίησης του διακόπτη ON/OFF υπάρχει κίνδυνος τραυματισμού.

Φόρτιση μπαταρίας

► **Χρησιμοποιείτε μόνο τους φορτιστές που αναφέρονται στα Τεχνικά στοιχεία.** Μόνο αυτοί οι φορτιστές είναι εναρμονισμένοι με την μπαταρία ιόντων λιθίου (Li-Ion) που χρησιμοποιείται στο ηλεκτρικό σας εργαλείο.

Υπόδειξη: Η μπαταρία παραδίδεται μερικώς φορτισμένη. Για να εξασφαλίσετε την πλήρη ισχύ της μπαταρίας πρέπει να την φορτίσετε στον φορτιστή πριν την χρησιμοποιήσετε για πρώτη φορά.

Η μπαταρία ιόντων λιθίου μπορεί να φορτιστεί οποτεδήποτε, χωρίς να μειωθεί η διάρκεια ζωής. Η διακοπή της φόρτισης δε βλάπτει την μπαταρία.

Η μπαταρία ιόντων λιθίου προστατεύεται με το σύστημα "Electronic Cell Protection (ECP)" από μια πλήρη αποφόρτιση. Σε περίπτωση άδειας μπαταρίας απενεργοποιείται το ηλεκτρικό εργαλείο μέσω ενός κυκλώματος προστασίας. Το εξάρτημα δεν κινείται πλέον.

► **Μετά την αυτόματη απενεργοποίηση του ηλεκτρικού εργαλείου μη συνεχίστε να πατάτε τον διακόπτη ON/OFF.** Η μπαταρία μπορεί να υποστεί ζημιά.

Για να αφαιρέσετε την μπαταρία **(4)** πατήστε το πλήκτρο απασφάλισης **(5)** και τραβήξτε την μπαταρία προς τα πάνω έξω από το ηλεκτρικό εργαλείο. **Μην εφαρμόσετε εδώ καμία βία.**

Ένδειξη κατάστασης φόρτισης μπαταρίας

Η ένδειξη κατάστασης φόρτισης μπαταρίας **(3)** δείχνει με ενεργοποιημένο το ηλεκτρικό εργαλείο την κατάσταση φόρτισης της μπαταρίας και αποτελείται από 3 πράσινες φωτοдиодούς (LED).

| LED | Χωρητικότητα |
|---------------------------------|--------------|
| Συνεχώς αναμμένο φως 3× πράσινο | 66–100 % |
| Συνεχώς αναμμένο φως 2× πράσινο | 33-66 % |
| Συνεχώς αναμμένο φως 1× πράσινο | 11-33 % |
| Αργά αναβοσβήνον φως 1× πράσινο | 0–10 % |

Οι 3 φωτιοδοδοί (LED) της ένδειξης της κατάστασης φόρτισης της μπαταρίας **(3)** αναβοσβήνουν γρήγορα, όταν η θερμοκρασία της μπαταρίας βρίσκεται εκτός της περιοχής της θερμοκρασίας λειτουργίας των -20 έως +50 °C και/ή η προστασία υπερφόρτωσης έχει ενεργοποιηθεί.

Συναρμολόγηση/Αντικατάσταση της πριονόλαμας

► **Κατά τη συναρμολόγηση ή την αλλαγή του εξαρτήματος φοράτε προστατευτικά γάντια.** Τα εξαρτήματα είναι κοφτερά και μπορούν σε περίπτωση παρατεταμένης χρήσης να ζεσταθούν πολύ.

Επιλογή της πριονόλαμας

Στο τέλος αυτών των οδηγιών χειρισμού θα βρείτε μια επισκόπηση των προτεινόμενων πριονόλαμων. Τοποθετήστε μόνο πριονόλαμες με στέλεχος ενός εκκεντρου (στέλεχος T) ή με στέλεχος γενικής χρήσης 1/4" (στέλεχος U). Η πριονόλαμα δε θα πρέπει να έχει μεγαλύτερο μήκος από εκείνο που απαιτείται για την προβλεπόμενη κοπή.

Για την κοπή στενών καμπύλων να χρησιμοποιείτε στενές πριονόλαμες.

Τοποθέτηση της πριονόλαμας (βλέπε εικόνα A)

► **Καθαρίστε το στέλεχος της πριονόλαμας πριν την τοποθέτηση.** Ένα λερωμένο στέλεχος δεν μπορεί να στερεωθεί ασφαλώς.

Αφαιρέστε ενδεχομένως το προστατευτικό κάλυμμα (9).

Σπρώξτε την υποδοχή της πριονόλαμας (15) στην κατεύθυνση του βέλους προς τα επάνω. Σπρώξτε την πριονόλαμα (11), με τα δόντια στην κατεύθυνση κοπής, μέχρι τέρμα στην υποδοχή της πριονόλαμας.

Προσέχετε κατά τη τοποθέτηση της πριονόλαμας, να βρίσκεται η πλάτη της πριονόλαμας στο αυλάκι του ράουλου οδήγησης (13).

► **Ελέγξτε την καλή προσαρμογή της πριονόλαμας.** Μια χαλαρή πριονόλαμα μπορεί λυθεί και να σας τραυματίσει.

Αφαίρεση της πριονόλαμας (βλέπε εικόνα B)

Σπρώξτε την υποδοχή της πριονόλαμας (15) στην κατεύθυνση του βέλους προς τα επάνω και αφαιρέστε την πριονόλαμα (11).

Θήκη πριονόλαμων (εξάρτημα) (βλέπε εικόνα C)

Στη θήκη των πριονόλαμων (18) μπορείτε να φυλάξετε μέχρι και έξι πριονόλαμες με ένα μήκος μέχρι και 110 mm. Να τοποθετείτε τις πριονόλαμες με το στέλεχος εκκεντρου (στέλεχος T) στις αυλακώσεις της θήκης πριονόλαμων που προβλέπονται γι' αυτό. Μπορείτε να τοποθετήσετε έως τρεις πριονόλαμες τη μια επάνω στην άλλη.

Κλείστε τη θήκη των πριονόλαμων και σπρώξτε την μέχρι τέρμα στο άνοιγμα της βάσης (7).

Πέλμα ολίσθησης (βλέπε εικόνα D)

Κατά την επεξεργασία ευαίσθητων επιφανειών μπορείτε να τοποθετήσετε το πέλμα ολίσθησης (19) πάνω στη βάση (7), για να αποφύγετε το γρατσούνισμα της επιφάνειας.

Για την τοποθέτηση του πέλματος ολίσθησης (19) αναρτήστε το μπροστά στη βάση (7), πιέστε το πίσω προς τα πάνω και αφήστε το να ασφαλίσει.

Κατά την εργασία με το πέλμα ολίσθησης δεν μπορούν να χρησιμοποιηθούν η θήκη πριονόλαμων (18) και ο έλεγχος της γραμμής κοπής **Cut Control**.

Προστασία σχισίματος (βλέπε εικόνα E)

Η προστασία σχισίματος (20) (εξάρτημα) μπορεί να εμποδίσει το σχίσμο της επιφάνειας κατά το πριόνισμα του ξύλου. Η προστασία σχισίματος μπορεί να χρησιμοποιηθεί μόνο σε περίπτωση ορισμένων τύπων πριονόλαμων και μόνο σε μια γωνία κοπής 0°. Η βάση (7) κατά το πριόνισμα με την προστασία

σχισίματος δεν επιτρέπεται να πριονίσει κοντά στην άκρη να μετατοπιστεί προς τα πίσω.

Πιέστε την προστασία σχισίματος (20) από κάτω στη βάση (7) (όπως φαίνεται στην εικόνα με την εγκοπή προς τα επάνω).

Έλεγχος της γραμμής κοπής Cut Control

Ο έλεγχος της γραμμής κοπής **Cut Control** καθιστά δυνατή την ακριβή οδήγηση του ηλεκτρικού εργαλείου κατά μήκος μιας σηματοδοτημένης πάνω στο επεξεργαζόμενο κομμάτι γραμμής κοπής. Στον **Cut Control** ανήκει το παράθυρο ελέγχου (12) με μαρκαρίσματα κοπής και η υποδοχή (10) για τη στερέωση στο ηλεκτρικό εργαλείο.

Στερέωση του Cut Control στη βάση (βλέπε εικόνα F)

Σφίξτε το παράθυρο ελέγχου για τον **Cut Control** (12) στα στηρίγματα στην υποδοχή (10). Συμπιέστε γι' αυτό την υποδοχή ελαφρά και αφήστε την να ασφαλίσει στον οδηγό (21) της βάσης (7).

Αναρρόφηση σκόνης/ροκανιδιών

Η σκόνη από ορισμένα υλικά, π.χ. από μολυβδόυχες μογιές, από μερικά είδη ξύλου, από ορυκτά υλικά και από μέταλλα μπορεί να είναι ανθυγιεινή. Η επαφή με τη σκόνη ή/και η εισπνοή της μπορεί να προκαλέσει αλλεργικές αντιδράσεις ή/και ασθένειες των αναπνευστικών οδών του χρήστη ή τυχόν παρευρισκομένων ατόμων.

Ορισμένα είδη σκόνης, π.χ. σκόνη από ξύλο βελανιδιάς ή οξιάς θεωρούνται καρκινογόνα, ιδιαίτερα σε συνδυασμό με διάφορα συμπληρωματικά υλικά που χρησιμοποιούνται στην κατεργασία ξύλων (ενώσεις χρωμίου, ξυλοπροστατευτικά μέσα). Η κατεργασία αμιαντούχων υλικών επιτρέπεται μόνο σε ειδικά εκπαιδευμένα άτομα.

- Να χρησιμοποιείτε κατά το δυνατό για το εκάστοτε υλικό την κατάλληλη αναρρόφηση.
- Να φροντίζετε για τον καλό αερισμό του χώρου εργασίας.
- Σας συμβουλεύουμε να φοράτε μάσκες αναπνευστικής προστασίας με φίλτρο κατηγορίας P2.

Να τηρείτε τις διατάξεις που ισχύουν στη χώρα σας για τα διάφορα υπό κατεργασία υλικά.

► **Αποφεύγετε τη δημιουργία συσσώρευσης σκόνης στο χώρο που εργάζεστε.** Οι σκόνες αναφλέγονται εύκολα.

Προστατευτικό κάλυμμα (βλέπε εικόνες G και H)

Συναρμολογήστε το προστατευτικό κάλυμμα (9), προτού συνδέσετε το ηλεκτρικό εργαλείο σε μια αναρρόφηση σκόνης. Τοποθετήστε το προστατευτικό κάλυμμα (9) πάνω στο ηλεκτρικό εργαλείο έτσι, ώστε τα δύο εξωτερικά στηρίγματα να ασφαλίσουν στις εγκοπές του περιβλήματος.

Αφαιρέστε το προστατευτικό κάλυμμα (9) για εργασίες χωρίς αναρρόφηση σκόνης καθώς και για φαλτσοκοπές. Γι' αυτό συμπιέστε το καπάκι στο ύψος των δυο ακραίων στηριγμάτων και αφαιρέστε το τραβώντας το προς τα εμπρός.

Σύνδεση της αναρρόφησης σκόνης (βλέπε εικόνα I)

Τοποθετήστε τον προσαρμογέα αναρρόφησης (22) (εξάρτημα) σε ένα εύκαμπο σωλήνα αναρρόφησης (23) (εξάρτημα), έτσι ώστε να ασφαλίσει με τον χαρακτηριστικό ήχο. Συνδέστε τον προσαρμογέα αναρρόφησης (22) με το

στόμιο αναρρόφησης **(6)** στο ηλεκτρικό εργαλείο και τον εύκαμπο σωλήνα αναρρόφησης **(23)** με έναν απορροφητήρα σκόνης (εξάρτημα).

Μια επισκόπηση για τη σύνδεση σε διαφορετικούς απορροφητήρες σκόνης θα βρείτε στο τέλος αυτών των οδηγιών.

Για μια ιδανική αναρρόφηση χρησιμοποιήστε κατά δυνατότητα την προστασία σχισίματος **(20)**.

Ο απορροφητήρας σκόνης πρέπει να είναι κατάλληλος για το εκάστοτε επεξεργαζόμενο κομμάτι.

Για την αναρρόφηση ιδιαίτερα ανθυγιεινής, καρκινογόνου ή ξηρής σκόνης πρέπει να χρησιμοποιείτε ειδικούς απορροφητήρες σκόνης.

Λειτουργία

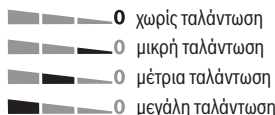
Τρόποι λειτουργίας

► **Αφαιρέστε την μπαταρία από το ηλεκτρικό εργαλείο πριν από κάθε εργασία στο ηλεκτρικό εργαλείο (π.χ. συντήρηση, αλλαγή εξαρτημάτων κλπ.) καθώς και κατά την μεταφορά του και τη φύλαξή του.** Σε περίπτωση αθέλητης ενεργοποίησης του διακόπτη ON/OFF υπάρχει κίνδυνος τραυματισμού.

Ρύθμιση ταλάντωσης

Η ταλάντωση ρυθμίζεται σε συνολικά τέσσερις βαθμίδες επιτρέποντας έτσι την άριστη ρύθμιση της ταχύτητας και της απόδοσης κοπής καθώς και της εμφάνισης της τομής ανάλογα με το επεξεργαζόμενο κομμάτι.

Με τον μοχλό ρύθμισης **(8)** μπορείτε να ρυθμίσετε την ταλάντωση επίσης και κατά τη διάρκεια της λειτουργίας.



Η καλύτερη δυνατή βαθμίδα ταλάντωσης για την εκάστοτε χρήση εξακριβώνεται με πρακτική δοκιμή. Σχετικά ισχύουν οι εξής συστάσεις:

- Επιλέγεται τόσο πιο μικρή βαθμίδα ταλάντωσης όσο πιο καλή θέλετε να είναι η εμφάνιση της τομής και, ενδεχομένως, να θέσετε γι' αυτό την ταλάντωση ακόμη κι εκτός λειτουργίας.
- Κατά την επεξεργασία λεπτών υλικών (π.χ. λαμαρίνες) απενεργοποιήστε την ταλάντωση.
- Στα σκληρά υλικά (π.χ. χάλυβας) να εργάζεστε με μικρή ταλάντωση.
- Στα μαλακά υλικά και στο πρίνισμα ξύλου μπορείτε να εργαστείτε με μέγιστη ταλάντωση..

Ρύθμιση της φалтσογωνιάς (βλέπε εικόνα J)

Η βάση **(7)** για φалтσοκοπές μπορεί να στραφεί μέχρι και 45° προς τα δεξιά ή προς τα αριστερά.

Το προστατευτικό κάλυμμα **(9)** και η προστασία σχισίματος **(20)** δεν μπορούν να χρησιμοποιηθούν στις φалтσοκοπές.

- Αφαιρέστε το προστατευτικό κάλυμμα **(9)**, την προστασία σχισίματος **(20)** και το πέλμα ολισθησης **(19)**.
- Τραβήξτε τη θήκη των πριονόλαμων **(18)** από τη βάση **(7)**.
- Λύστε τη βίδα **(25)** και σπρώξτε τη βάση **(7)** ελαφρά στην κατεύθυνση του στομίου αναρρόφησης **(6)**.
- Για τη ρύθμιση ακριβούς φалтσογωνιάς η βάση έχει δεξιά και αριστερά σημεία ασφάλισης στις 0°, 22,5° και 45°. Στρέψτε τη βάση **(7)** σύμφωνα με την κλίμακα **(24)** στην επιθυμητή θέση. Με τη βοήθεια ενός μοιρογνωμονίου μπορείτε να ρυθμίσετε και άλλες φалтσογωνίες.
- Σπρώξτε μετά τη βάση **(7)** μέχρι τέρμα στην κατεύθυνση της πριονόλαμας **(11)**.
- Σφίξτε τη βίδα **(25)** ξανά σταθερά.

Έλεγχος της γραμμής κοπής στις φалтσοκοπές (βλέπε εικόνα K)

Για τον έλεγχο της γραμμής κοπής στο παράθυρο ελέγχου για **Cut Control** **(12)** υπάρχει ένα μαρκάρισμα **(26)** για την κάθετη κοπή με 0° και από ένα μαρκάρισμα **(27)** για την προς τα δεξιά ή προς τα αριστερά φалтσοκοπή με 45° σύμφωνα με την κλίμακα **(24)**.

Το μαρκάρισμα κοπής για φалтσογωνιά μεταξύ 0° και 45° προκύπτει αναλογικά. Στο παράθυρο ελέγχου για τον **Cut Control** **(12)** μπορεί να σηματοδοτεί πρόσθετα με έναν μη ανεξίτηλο μαρκαδόρο και να αφαιρεθεί εύκολα ξανά.

Για να μπορέσετε να εργαστείτε με ακρίβεια σας συμβουλεύουμε να διεξαγάγετε προηγουμένως μια δοκιμαστική κοπή.

Μετατόπιση της βάσης (βλέπε εικόνα J)

Για πρίνισμα κοντά στο περιθώριο μπορείτε να μετατοπίσετε τη βάση **(7)** προς τα πίσω.

Τραβήξτε τη θήκη των πριονόλαμων **(18)** α' πό τη βάση **(7)** ή αφαιρέστε το πέλμα ολισθησης **(19)**.

Λύστε τη βίδα **(25)** και σπρώξτε τη βάση **(7)** μέχρι τέρμα στην κατεύθυνση του στομίου αναρρόφησης **(6)**.

Σφίξτε τη βίδα **(25)** ξανά σταθερά.

Το πρίνισμα με μετατοπισμένη βάση **(7)** είναι δυνατό μόνο με μια φалтσογωνιά 0°. Επιπλέον δεν επιτρέπεται να χρησιμοποιηθούν ο έλεγχος της γραμμής κοπής **Cut Control** με την υποδοχή **(10)**, ο οδηγός παραλλήλων με κόφτη κύκλων **(29)** (εξάρτημα) καθώς και η προστασία σχισίματος **(20)**.

Εκκίνηση

Τοποθέτηση μπαταρίας

Υπόδειξη: Η χρήση μη κατάλληλων για το ηλεκτρικό εργαλείο σας μπαταριών μπορεί να οδηγήσει σε λάθος λειτουργίες ή σε ζημιά του ηλεκτρικού εργαλείου.

Σπρώξτε τη φορτισμένη μπαταρία **(4)** στην υποδοχή της μπαταρίας, ώπου να ασφαλίσει αισθητά και σίγουρα.

Ενεργοποίηση/απενεργοποίηση

Για την **ενεργοποίηση** του ηλεκτρικού εργαλείου πατήστε πρώτα το κλειδίωμα ενεργοποίησης **(1)**. Πατήστε στη συνέχεια τον διακόπτη ON/OFF **(2)** και κρατήστε τον πατημένο.

Το φως εργασίας ανάβει με ελαφρά ή εντελώς πατημένο τον διακόπτη ON/OFF **(2)** και καθιστά δυνατό το φωτισμό της περιοχής εργασίας σε περίπτωση δυσμενών συνθηκών φωτισμού.

Για την **απενεργοποίηση** του ηλεκτρικού εργαλείου αφήστε τον διακόπτη ON/OFF **(2)** ελεύθερο.

Υπόδειξη: Για λόγους ασφαλείας δεν μπορεί ο διακόπτης ON/OFF **(2)** να κλειδωθεί, αλλά πρέπει κατά τη διάρκεια της λειτουργία να κρατείται συνεχώς πατημένος.

Έλεγχος του αριθμού παλινδρομήσεων

Μπορείτε να ρυθμίσετε συνεχώς τον αριθμό των παλινδρομήσεων του ενεργοποιημένου ηλεκτρικού εργαλείου, ανάλογα με την πίεση που ασκείτε στον διακόπτη ON/OFF **(2)**. Ελαφριά πίεση του διακόπτη ON/OFF **(2)** έχει σαν αποτέλεσμα έναν χαμηλό αριθμό παλινδρομήσεων. Ο αριθμός παλινδρομήσεων αυξάνεται ανάλογα με την αύξηση της πίεσης.

Ο εκάστοτε απαραίτητος αριθμός παλινδρομήσεων εξαρτάται από το υλικό και τις συνθήκες εργασίας και πρέπει να εξακριβωθεί με πρακτική δοκιμή.

Σας συμβουλευόμαστε, κατά την εναπόθεση του ηλεκτρικού εργαλείου στο επεξεργαζόμενο κομμάτι καθώς και όταν πριν νίζετε πλαστικά υλικά ή αλουμίνιο, να μειώνετε τον αριθμό παλινδρομήσεων.

Όταν εργάζεστε για πολλή ώρα με μικρό αριθμό παλινδρομήσεων μπορεί να ζεσταθεί υπερβολικά το ηλεκτρικό εργαλείο. Αφαιρέστε την προνόλαμα και αφήστε το ηλεκτρικό εργαλείο να εργαστεί υπό το μέγιστο αριθμό παλινδρομήσεων για 3 λεπτά περίπου για να κρυώσει.

Προστασία από υπερφόρτωση σε εξάρτηση από τη θερμοκρασία

Σε περίπτωση χρήσης σύμφωνα με το σκοπό προορισμού το ηλεκτρικό εργαλείο δεν μπορεί να υπερφορτωθεί. Σε περίπτωση πολύ ισχυρού φορτίου ή εγκατάλειψης της επιτρεπτής περιοχής θερμοκρασίας της μπαταρίας μειώνεται ο αριθμός των στροφών ή απενεργοποιείται το ηλεκτρικό εργαλείο. Σε περίπτωση μειωμένου αριθμού στροφών λειτουργεί το ηλεκτρικό εργαλείο ξανά με πλήρη αριθμό στροφών, αφού πρώτα επιτευχθεί η επιτρεπτή θερμοκρασία της μπαταρίας ή λειτουργεί με μειωμένο φορτίο. Σε περίπτωση αυτόματης απενεργοποίησης, απενεργοποιήστε το ηλεκτρικό εργαλείο, αφήστε την μπαταρία να κρυώσει και ενεργοποιήστε ξανά το ηλεκτρικό εργαλείο.

Οι 3 φωτοδιόδοι (LED) της ένδειξης της κατάστασης φόρτισης της μπαταρίας **(3)** αναβοσβήνουν γρήγορα, όταν η θερμοκρασία της μπαταρίας βρίσκεται εκτός της περιοχής της θερμοκρασίας λειτουργίας των -20 έως $+50$ °C και/ή η προστασία υπερφόρτωσης έχει ενεργοποιηθεί.

Υποδείξεις εργασίας

- ▶ **Αφαιρέστε την μπαταρία από το ηλεκτρικό εργαλείο πριν από κάθε εργασία στο ηλεκτρικό εργαλείο (π.χ. συντήρηση, αλλαγή εξαρτημάτων κλπ.) καθώς και κατά την μεταφορά του και τη φύλαξή του.** Σε περίπτωση αθέλητης ενεργοποίησης του διακόπτη ON/OFF υπάρχει κίνδυνος τραυματισμού.

- ▶ **Θέστε αμέσως το ηλεκτρικό εργαλείο εκτός λειτουργίας όταν μπλοκάρει η προνόλαμα.**
- ▶ **Όταν κατεργάζεστε μικρά ή λεπτά υλικά χρησιμοποιείτε οπωσδήποτε μια σταθερή επιφάνεια ή ένα τραπέζι πριονίσματος (ειδικό εξάρτημα).**

Πριόνισμα με βύθισμα (βλέπε εικόνα L)

- ▶ **Με τη μέθοδο βυθιζόμενου πριονιού επιτρέπεται η επεξεργασία μόνο μαλακών υλικών, όπως ξύλο, γυψοσανίδα ή παρόμοια υλικά!**

Στις κοπές βυθίσματος να χρησιμοποιείτε μόνο κοντές πριονόλαμες. Βυθιζόμενες κοπές είναι δυνατές μόνο με μια φαστσογωνιά 0°.

Τοποθετήστε το ηλεκτρικό εργαλείο με την μπροστινή ακμή του πέλματος **(7)** πάνω στο επεξεργαζόμενο κομμάτι, χωρίς να ακουμπά η προνόλαμα **(11)** το επεξεργαζόμενο κομμάτι και ενεργοποιήστε το. Όταν εργάζεστε με ηλεκτρικά εργαλεία με ρυθμιζόμενο αριθμό παλινδρομήσεων, τότε ρυθμίστε το μέγιστο αριθμό παλινδρομήσεων. Πιέστε το ηλεκτρικό εργαλείο σταθερά πάνω στο επεξεργαζόμενο κομμάτι και αφήστε την προνόλαμα να βυθιστεί αργά στο επεξεργαζόμενο κομμάτι.

Μόλις η βάση **(7)** ακουμπά με όλη την επιφάνεια πάνω στο επεξεργαζόμενο κομμάτι, συνεχίστε το πριόνισμα κατά μήκος της επιθυμητής γραμμής κοπής.

Οδηγός παραλλήλων με κόφτη κύκλων (εξάρτημα)

Για εργασία με τον οδηγό παραλλήλων με κόφτη κύκλων **(29)** (εξάρτημα) το πάχος του επεξεργαζόμενου κομματιού επιτρέπεται να ανέρχεται το πολύ στα 30 mm.

Αφαιρέστε την υποδοχή για το **Cut Control (10)** από τη βάση **(7)**. Συμπιέστε γι' αυτό την υποδοχή ελαφρά και αφαιρέστε την από τον οδηγό **(21)**.

Παράλληλες κοπές (βλέπε εικόνα M): Λύστε τη βίδα σταθεροποίησης **(28)** και σπρώξτε την κλίμακα του οδηγού παραλλήλων μέσα στον οδηγό **(21)** στη βάση. Ρυθμίστε το επιθυμητό φάρδος κοπής σαν τιμή κλίμακας στην εσωτερική ακμή της βάσης. Σφίξτε τη βίδα σταθεροποίησης **(28)** σταθερά.

Κυκλικές κοπές (βλέπε εικόνα N): Στη γραμμή κοπής εντός του πριονιζόμενου κύκλου ανοίξτε μια τρύπα, αρκετά μεγάλη για το βύθισμα της προνόλαμας. Λειάνετε την τρύπα με μια φρέζα ή με μια λίμα για να έρθει η προνόλαμα «πρόσωπο» με τη γραμμή κοπής.

Τοποθετήστε τη βίδα σταθεροποίησης **(28)** στην άλλη πλευρά του οδηγού παραλλήλων. Σπρώξτε την κλίμακα του οδηγού παραλλήλων μέσα από τον οδηγό **(21)** στη βάση. Τρυπήστε το υπό κατεργασία τεμάχιο στο κέντρο του εσωτερικού ανοίγματος που επιθυμείτε. Τοποθετήστε τη μύτη κεντραρίσματος **(30)** μέσα από το εσωτερικό άνοιγμα του οδηγού παραλλήλων και στην ήδη ανοιχτή τρύπα. Ρυθμίστε την ακτίνα σαν τιμή κλίμακας στην εσωτερική ακμή της βάσης. Σφίξτε τη βίδα σταθεροποίησης **(28)** σταθερά.

Μέσα ψύξης/λίπανσης

Όταν κόβετε μέταλλα θα πρέπει, για να εξουδετερώσετε την αναπτυσσόμενη ισχυρή θερμότητα, να αλείφετε κατά μήκος της γραμμής κοπής ένα μέσο ψύξης ή λίπανσης.

Υποδείξεις για τον άριστο χειρισμό της μπαταρίας

Προστατεύετε την μπαταρία από υγρασία και νερό.

Αποθηκεύετε την μπαταρία μόνο σε μια περιοχή θερμοκρασίας από -20 °C έως 50 °C. Μην αφήνετε για παράδειγμα την μπαταρία το καλοκαίρι μέσα στο αυτοκίνητο.

Καθαρίζετε κάπου-κάπου τις σχισμές αερισμού της μπαταρίας με ένα μαλακό, καθαρό και στεγνό πινέλο.

Ένας σημαντικά μειωμένος χρόνος λειτουργίας μετά τη φόρτιση σημαίνει ότι η μπαταρία εξαντλήθηκε και πρέπει να αντικατασταθεί.

Προσέξτε στις υποδείξεις απόσυρσης.

Συντήρηση και σέρβις

Συντήρηση και καθαρισμός

- ▶ **Αφαιρείτε την μπαταρία από το ηλεκτρικό εργαλείο πριν από κάθε εργασία στο ηλεκτρικό εργαλείο (π.χ. συντήρηση, αλλαγή εξαρτημάτων κλπ.) καθώς και κατά την μεταφορά του και τη φύλαξή του.** Σε περίπτωση αθέλητης ενεργοποίησης του διακόπτη ON/OFF υπάρχει κίνδυνος τραυματισμού.
- ▶ **Να διατηρείτε το ηλεκτρικό εργαλείο και τις σχισμές αερισμού πάντοτε σε καθαρή κατάσταση για να μπορείτε να εργάζεστε καλά και με ασφάλεια.**

Καθαρίζετε τακτικά την υποδοχή της προιονόλαμας. Αφαιρέστε γι' αυτό την προιονόλαμα από το ηλεκτρικό εργαλείο και κτυπήστε το ηλεκτρικό εργαλείο ελαφρά πάνω σε μια επίπεδη επιφάνεια.

Μια τυχόν ισχυρή ρύπανση του ηλεκτρικού εργαλείου μπορεί να οδηγήσει σε ανωμαλίες λειτουργίας. Γι' αυτό μην προιονίζετε τα υλικά που δημιουργούν πολύ σκόνη από κάτω ή πάνω από το κεφάλι.

Σε περίπτωση που η έξοδος της σκόνης είναι φραγμένη, απενεργοποιήστε το ηλεκτρικό εργαλείο, αφαιρέστε την αναρρόφηση της σκόνης και απομακρύνετε τη σκόνη και τα προιονίδια.

Λαδώνετε κάπου-κάπου το ράουλο οδήγησης (13) με μια σταγόνα λάδι.

Ελέγχετε το ράουλο οδήγησης (13) τακτικά. Όταν φθαρεί, τότε πρέπει να αλλαχτεί από ένα εξουσιοδοτημένο **Bosch** κέντρο εξυπηρέτησης πελατών.

Εξυπηρέτηση πελατών και συμβουλές εφαρμογής

Η υπηρεσία εξυπηρέτησης πελατών απαντά στις ερωτήσεις σας σχετικά με την επισκευή και τη συντήρηση του προϊόντος σας καθώς και για τα αντίστοιχα ανταλλακτικά. Σχέδια συναρμολόγησης και πληροφορίες για τα ανταλλακτικά θα βρείτε επίσης κάτω από: **www.bosch-pt.com**

Η ομάδα παροχής συμβουλών της Bosch απαντά ευχαρίστως τις ερωτήσεις σας για τα προϊόντα μας και τα εξαρτήματά τους.

Δώστε σε όλες τις ερωτήσεις και παραγγελίες ανταλλακτικών οπωσδήποτε το 10ψήφιο κωδικό αριθμό σύμφωνα με την πινακίδα τύπου του προϊόντος.

Ελλάδα

Robert Bosch A.E.
Ερχείας 37
19400 Κορωπί – Αθήνα
Τηλ.: 210 5701258
Φαξ: 210 5701283
Email: pt@gr.bosch.com
www.bosch.com
www.bosch-pt.gr

Περαιτέρω διευθύνσεις σέρβις θα βρείτε στην ηλεκτρονική διεύθυνση:

www.bosch-pt.com/serviceaddresses

Μεταφορά

Οι περιεχόμενες μπαταρίες ιόντων λιθίου υπόκεινται στις απαιτήσεις των επικίνδυνων αγαθών. Οι μπαταρίες μπορούν να μεταφερθούν οδικώς από το χρήστη χωρίς άλλους όρους.

Όταν, όμως, οι μπαταρίες αποστέλλονται από τρίτους (π.χ. αεροπορικές ή με εταιρία μεταφορών) πρέπει να τηρούνται διάφορες ιδιαίτερες απαιτήσεις για τη συσκευασία και τη σήμανση. Εδώ πρέπει, κατά την προετοιμασία του τεμαχίου αποστολής να ζητηθεί οπωσδήποτε και η συμβουλή ενός ειδικού για επικίνδυνα αγαθά.

Αποστέλλετε τις μπαταρίες μόνο όταν το περίβλημα είναι άθικτο. Κολλάτε τις γυμνές επαφές με κολλητική ταινία και να συσκευάζετε την μπαταρία κατά τέτοιο τρόπο, ώστε αυτή να μην κουνιέται μέσα στη συσκευασία. Παρακαλούμε να λαμβάνετε επίσης υπόψη σας και τυχόν πιο αυστηρές εθνικές διατάξεις.

Απόσυρση



Τα ηλεκτρικά εργαλεία, οι μπαταρίες, τα εξαρτήματα και οι συσκευασίες πρέπει να ανακυκλώνονται με τρόπο φιλικό προς το περιβάλλον.



Μην ρίχνετε τα ηλεκτρικά εργαλεία και τις μπαταρίες στα απορρίμματα του σπιτιού σας!

Μόνο για χώρες της ΕΕ:

Σύμφωνα με την Ευρωπαϊκή οδηγία 2012/19/ΕΕ τα άχρηστα ηλεκτρικά εργαλεία και σύμφωνα με την Ευρωπαϊκή οδηγία 2006/66/ΕΚ οι χαλασμένες ή χρησιμοποιημένες μπαταρίες πρέπει να συλλέγονται ξεχωριστά για να ανακυκλωθούν με τρόπο φιλικό προς το περιβάλλον.

Μπαταρίες/Επαναφορτιζόμενες μπαταρίες:

Li-Ion:

Προσέξτε παρακαλώ τις υποδείξεις στην ενότητα Μεταφορά (βλέπε «Μεταφορά», Σελίδα 96).

Türkçe

Güvenlik talimatı

Elektrikli el aletleri için genel güvenlik uyarıları

⚠ UYARI

Bu elektrikli el aletiyle birlikte gelen tüm güvenlik uyarılarını, talimatları, resim ve açıklamaları okuyun. Aşağıda bulunan talimatlara uyulmaması halinde elektrik çarpmalarına, yangınlara ve/veya ağır yaralanmalara neden olabilir.

Bütün uyarıları ve talimat hükümlerini ileride kullanmak üzere saklayın.

Uyarı ve talimat hükümlerinde kullanılan "elektrikli el aleti" terimi, akım şebekesine bağlı (elektrikli) aletlerle akü ile çalışan aletleri (akülü) kapsamaktadır.

Çalışma yeri güvenliği

- ▶ **Çalıştığınız yeri temiz tutun ve iyi aydınlatın.** Dağınık veya karanlık alanlar kazalara davetiye çıkarır.
- ▶ **Yakınında patlayıcı maddeler, yanıcı sıvı, gaz veya tozların bulunduğu yerlerde elektrikli el aleti ile çalışmayın.** Elektrikli el aletleri, toz veya buharların tutuşmasına neden olabilecek kıvılcımlar çıkarır.
- ▶ **Elektrikli el aleti ile çalışırken çocukları ve etraftaki kişileri uzakta tutun.** Dikkatiniz dağılacak olursa aletin kontrolünü kaybedebilirsiniz.

Elektrik Güvenliği

- ▶ **Elektrikli el aletin fişi prize uymalıdır. Fişi hiçbir zaman değiştirmeyin. Korumalı (topraklanmış) elektrikli el aletleri ile birlikte adaptör fiş kullanmayın.** Değiştirilmemiş fiş ve uygun priz elektrik çarpmaya tehlikesini azaltır.
- ▶ **Borular, kalorifer petekleri, ısıtıcılar ve buzdolapları gibi topraklanmış yüzeylerle vücudunuzun temas etmesinden kaçının.** Vücudunuz topraklandığı anda büyük bir elektrik çarpmaya tehlikesi ortaya çıkar.
- ▶ **Elektrikli el aletlerini yağmur altında veya nemli ortamlarda bırakmayın.** Suyun elektrikli el aleti içine sızması elektrik çarpmaya tehlikesini artırır.
- ▶ **Kabloya zarar vermeyin. Elektrikli el aletini kablodan tutarak taşımayın, kabloyu kullanarak çekmeyin veya kablodan çekerek fişi çıkarmayın. Kabloyu ateş, yanıcı ve/veya keskin ve hareket eden maddelerden uzak tutun.** Hasarlı veya dolaşmış kablo elektrik çarpmaya tehlikesini artırır.
- ▶ **Bir elektrikli el aleti ile açık havada çalışırken mutlaka açık havada kullanılmaya uygun uzatma kablosu kullanın.** Açık havada kullanılmaya uygun uzatma kablosunun kullanılması elektrik çarpmaya tehlikesini azaltır.
- ▶ **Elektrikli el aletin nemli ortamlarda çalıştırılması şartsa mutlaka kaçak akım koruma rölesi kullanın.** Kaçak akım koruma rölesi şalterinin kullanımı elektrik çarpmaya tehlikesini azaltır.

Kişilerin Güvenliği

- ▶ **Dikkatli olun, ne yaptığınızı dikkat edin, elektrikli el aleti ile işinizi makul bir tempo ve yöntemle yürütün.** Yorgunsanız, kullandığınız hapların, ilaçların veya alkolün etkisinde iseniz elektrikli el aletini kullanmayın. Elektrikli el aletini kullanırken bir anki dikkatsizlik önemli yaralanmalara neden olabilir.
- ▶ **Daima kişisel koruyucu donanım kullanın. Daima koruyucu gözlük kullanın.** Elektrikli el aletin türü ve kullanımına uygun olarak; toz maskesi, kaymayan iş ayakkabıları, koruyucu kask veya koruyucu kulaklık gibi koruyucu donanım kullanımı yaralanma tehlikesini azaltır.
- ▶ **Aleti yanlışlıkla çalıştırmaktan kaçının. Güç kaynağına ve/veya aküye bağlamadan, elinize alıp taşımadan önce elektrikli el aletin kapalı olduğundan emin olun.** Elektrikli el aletini parağınızın şalter üzerinde dururken taşırsanız ve elektrikli el aleti açıkken fişi prize sokarsanız kazalara neden olabilirsiniz.
- ▶ **Elektrikli el aletini çalıştırmadan önce ayar aletlerini veya anahtarları ayarlayın.** Elektrikli el aletin dönen parçaları içinde bulunabilecek bir yardımcı alet yaralanmalara neden olabilir.
- ▶ **Çalışırken vücudunuz anormal durumda olmasın. Çalışırken duruşunuz güvenli olsun ve dengeyi her zaman koruyun.** Bu sayede elektrikli el aletini beklenmedik durumlarda daha iyi kontrol edebilirsiniz.
- ▶ **Uygun iş elbiseleri giyin. Geniş giysiler giymeyin ve takı takmayın. Saçlarınızı ve giysilerinizi aletin hareketli parçalarından uzak tutun.** Bol giysiler, uzun saçlar veya takılar aletin hareketli parçaları tarafından tutulabilir.
- ▶ **Toz emme donanımı veya toz tutma tertibatı kullanırken, bunların bağlı olduğundan ve doğru kullanıldığından emin olun.** Toz emme donanımının kullanımı tozdan kaynaklanabilecek tehlikeleri azaltır.
- ▶ **Aletleri sık kullanmanız sebebiyle onlara alışmış olmanız, güvenlik prensiplerine uymazı önlememelidir.** Dikkatsiz bir hareket, bir anda ciddi yaralanmalara yol açabilir.

Elektrikli el aletlerinin kullanımı ve bakımı

- ▶ **Elektrikli el aletini aşırı ölçüde zorlamayın. Yaptığınızı işe uygun elektrikli el aletleri kullanın.** Uygun performanslı elektrikli el aleti ile, belirlenen çalışma alanında daha iyi ve güvenli çalışırsınız.
- ▶ **Şalteri bozuk olan elektrikli el aletini kullanmayın.** Açılıp kapanamayan bir elektrikli el aleti tehlikelidir ve onarılmalıdır.
- ▶ **Elektrikli el aletinde bir ayarlama işlemine başlamadan, herhangi bir aksesuarı değiştirirken veya elektrikli el aletini elinizden bırakırken fişi güç kaynağından çekin veya aküyü çıkarın.** Bu önlem, elektrikli el aletinin yanlışlıkla çalışmasını önler.
- ▶ **Kullanım dışı duran elektrikli el aletlerini çocukların ulaşamayacağı bir yerde saklayın. Aleti kullanmayı bilmeyen veya bu kullanım kılavuzunu okumayan kişilerin aletle çalışmasına izin vermeyin.** Deneyimsiz

kişiler tarafından kullanıldığında elektrikli el aletleri tehlikelidir.

- ▶ **Elektrikli el aletinizin ve aksesuarlarınızın bakımını düzenli yapın. Elektrikli el aletinizin kusursuz olarak çalışmasını engelleyebilecek bir durumun olup olmadığını, hareketli parçaların kusursuz olarak işlev görüp görmediklerini ve sıkı sıkışmadıklarını, parçaların hasarlı olup olmadığını kontrol edin. Elektrikli el aletini kullanmaya başlamadan önce hasarlı parçaları onartın.** Birçok iş kazası elektrikli el aletlerine yeterli bakım yapılmamasından kaynaklanır.
- ▶ **Kesici uçları daima keskin ve temiz tutun.** Özenle bakımı yapılmış keskin kenarlı kesme uçlarının malzeme içinde sıkışma tehlikesi daha azdır ve daha rahat kullanım olanağı sağlarlar.
- ▶ **Elektrikli el aletini, aksesuarı, uçları ve benzerlerini, bu özel tip alet için öngörülen talimata göre kullanın. Bu sırada çalışma koşullarını ve yaptığınız işi dikkate alın.** Elektrikli el aletlerinin kendileri için öngörülen alanın dışında kullanılması tehlikeli durumlara neden olabilir.
- ▶ **Tutamak ve kavrama yüzeylerini kuru, yağsız ve temiz tutun.** Kaygan tutamak ve kavrama yüzeyleri, aletin beklenmeyen durumlarda güvenli şekilde tutulmasını ve kontrol edilmesini engeller.

Akülü aletlerin özenli bakımı ve kullanımı

- ▶ **Aküyü sadece üreticinin tavsiye ettiği şarj cihazı ile şarj edin.** Bir akünün şarjına uygun olarak üretilmiş şarj cihazı başka bir akünün şarjı için kullanılırsa yangın tehlikesi ortaya çıkar.
- ▶ **Sadece ilgili elektrikli el aleti için öngörülen aküleri kullanın.** Başka akülerin kullanımı yaralanmalara ve yangınlara neden olabilir.
- ▶ **Kullanılmayan aküyü büro ataçları, madeni bozuk paralar, anahtarlar, çiviler, vidalar veya metal nesnelere uzak tutun. Bunlar köprüleme yaparak kontaklara neden olabilir.** Akü kontakları arasındaki bir kısa devre yanmalara veya yangınlara neden olabilir.
- ▶ **Yanlış kullanım durumunda aküden sıvı dışarı sızabilir. Bu sıvı ile temastan kaçının. Yanlışlıkla temas ederseniz su ile iyice yıkayın. Eğer sıvı gözlerinize gelecek olursa hemen bir hekime başvurun.** Dışarı sızan akü sıvısı cilt tahrişlerine ve yanmalara neden olabilir.
- ▶ **Hasarlı veya değiştirilmiş akü veya el aleti kullanmayın.** Hasarlı veya değiştirilmiş aküler beklenmedik davranışlara yol açarak yangın, patlama ve yaralanmalara neden olabilir.
- ▶ **Aküyü veya aleti ateşe veya yüksek sıcaklıklara maruz bırakmayın.** Ateşe veya 130°C üstündeki sıcaklıklara maruz kalma patlamalara yol açabilir.
- ▶ **Tüm şarj talimatlarını uygulayın ve akü ya da aleti talimatlarda belirtilen sıcaklık aralığının dışında şarj etmeyin.** Hatalı şarj veya belirtilen aralık dışındaki sıcaklıklarda şarj aküye zarar vererek yangın riskini yükseltebilir.

Servis

- ▶ **Elektrikli el aletinizi sadece yetkili personele ve orijinal yedek parça kullanma koşulu ile onartın.** Bu sayede elektrikli el aletinizin güvenliğini sürekli hale getirirsiniz.
- ▶ **Hasarlı akülerde onarım işlemi yapmayın.** Akülerin onarımı sadece üretici veya yetkili servisler tarafından yapılmalıdır.

Dekupaj testere için güvenlik talimatı

- ▶ **Bir çalışma sırasında kesme aksesuarının gizli bir kablo sistemiyle temas etme ihtimali varsa elektrikli el aletini izolasyonlu tutamak yüzeylerinden tutun.** Kesme aksesuarının "içinden elektrik geçen" bir kabloyla temas etmesi durumunda elektrikli el aletin metal parçaları "elektriğe" maruz kalabilir ve operatöre elektrik çarpmasına neden olabilir.
- ▶ **İş parçasını sabit bir platforma sabitlemek ve desteklemek için mengene veya benzer pratik yöntemler kullanın.** İş parçasını elinizle tutmak veya vücudunuza yaslamak iş parçasını stabil hale getirmez ve kontrol kaybına neden olabilir.
- ▶ **Ellerinizi kesme alanından uzak tutun. İş parçasını alt taraftan tutmayın.** Testere bıçağı ile temas yaralanmalara neden olabilir.
- ▶ **Elektrikli el aletini sadece açık durumda iş parçasına yöneltin.** Aksi takdirde dişler iş parçasına takılabilir ve geri tepme kuvveti oluşabilir.
- ▶ **Kesme yaparken taban plakasının güvenli biçimde oturmasına dikkat edin.** Açılardırılan bir testere bıçağı kırılabilir veya geri tepme kuvveti oluşturabilir.
- ▶ **İşiniz bittikten sonra elektrikli el aletini kapatın ve testere bıçağını tam olarak durduktan sonra kesme yerinden çıkarın.** Bu yolla geri tepme kuvvetinin oluşmasını engellersiniz ve aleti güvenli bir biçimde elinizden bırakabilirsiniz.
- ▶ **Elinizden bırakmadan önce elektrikli el aletinin tam olarak durmasını bekleyin.** Uç takılabilir ve elektrikli el aletinin kontrolünü kaybedebilirsiniz.
- ▶ **Sadece hasar görmemiş, kusursuz durumdaki testere bıçakları kullanın.** Bükülmüş veya körelmiş testere bıçakları kırılabilir, kesme işlemini olumsuz yönde etkileyebilir veya geri tepme kuvvetlerinin ortaya çıkmasına neden olabilirler.
- ▶ **Aleti kapattıktan sonra testere bıçağını yan taraftan bastırarak frenlemeyin.** Testere bıçağı hasar görebilir, kırılabilir veya bir geri tepme kuvveti oluşabilir.
- ▶ **Elektrikli el aletini sadece taban levhası ile kullanın.** Taban levhasız çalışma sırasında, elektrikli el aletinin kontrol edememe tehlikeniz vardır.
- ▶ **Görünmeyen ikmal hatlarını belirlemek için uygun tarama cihazları kullanın veya yerel tedarik şirketi ile iletişime geçin.** Elektrik kablolarıyla temas yanıklara ve elektrik çarpmasına neden olabilir. Bir gaz borusuna hasar vermek patlamaya neden olabilir. Su boruların hasar görmesi maddi zararlara yol açabilir.

- ▶ **Akü hasar görürse veya usulüne aykırı kullanılırsa dışarı buhar sızabilir. Akü yanabilir veya patlayabilir.** Çalıştığınız yeri havalandırın ve şikayet olursa hekime başvurun. Akülerden çıkan buharlar nefes yollarını tahriş edebilir.
- ▶ **Aküyü açmayın.** Kısa devre tehlikesi vardır.
- ▶ **Çivi veya tornavida gibi sivri nesnelere dışarıdan kuvvet uygulama aküde hasara neden olabilir.** Akü içinde bir kısa devre oluşabilir ve akü yanabilir, duman çıkarabilir, patlayabilir veya aşırı ölçüde ısınabilir.
- ▶ **Aküyü sadece üreticinin ürünlerinde kullanın.** Ancak bu yolla akü tehlikeli zorlanmalara karşı korunur.



Aküyü sıcaktan, sürekli gelen güneş ışınından, ateşten, kirden, sudan ve nemden koruyun. Patlama ve kısa devre tehlikesi vardır.

Ürün ve performans açıklaması



Bütün güvenlik talimatını ve uyarıları okuyun. Güvenlik talimatlarına ve uyarılara uyulmadığı takdirde elektrik çarpmasına, yangına ve/veya ciddi yaralanmalara neden olunabilir.

Lütfen kullanma kılavuzunun ön kısmındaki resimlere dikkat edin.

Usulüne uygun kullanım

Bu alet; sağlam ve sabit bir zeminde ahşap, plastik, metal, seramik levha ve lastik malzemede kesme ve içten kesme işleri için geliştirilmiştir. Bu alet, düz ve 45°'ye varan gönye açısıyla kavisli kesme işlerine uygundur. Testere bıçağı tavsiyelerine uyun.

Şekli gösterilen elemanlar

Şekli gösterilen elemanların numaraları grafik sayfasındaki elektrikli el aleti resmindeki numaralarla aynıdır.

- (1) Açma/kapama şalteri emniyeti
- (2) Açma/kapama şalteri
- (3) Akü şarj durumu göstergesi
- (4) Akü^{a)}
- (5) Akü boş alma düğmesi^{a)}
- (6) Emme rakoru
- (7) Taban levhası
- (8) Pandül hareket ayar kolu
- (9) Emme donanımı kapağı
- (10) Kesme hattı kontrolü için taban **Cut Control**
- (11) Testere bıçağı
- (12) Kesme hattı kontrolü için kontrol penceresi **Cut Control**
- (13) Kılavuz makara
- (14) Temas emniyeti
- (15) Testere bıçağı kovani

- (16) Çalışma işığı
- (17) Tutamak (izolasyonlu tutamak yüzeyi)
- (18) Testere bıçağı deposu^{a)}
- (19) Kılavuz
- (20) Talaş emniyeti
- (21) Paralellik mesnedi kılavuzu
- (22) Emme adaptörü^{a)}
- (23) Emme hortumu^{a)}
- (24) Gönye açısı ölçeklendirmesi
- (25) Taban levhası vidası
- (26) Kesme işareti 0° **Cut Control**
- (27) Kesme işareti 45° **Cut Control**
- (28) Paralellik mesnedi sabitleme vidası^{a)}
- (29) Dairesel kesimli paralellik mesnedi^{a)}
- (30) Dairesel kesim merkezleme ucu^{a)}

a) **Şekli gösterilen veya tanımlanan aksesuar standart teslimat kapsamında değildir. Aksesuarın tümünü aksesuar programımızda bulabilirsiniz.**

Teknik veriler

| Dekupaj testeresi | UniversalSaw 18V-100 | |
|--|----------------------|-------------------------------|
| Malzeme numarası | | 3 603 K11 1.. |
| Devir ayarı | | ● |
| Pandül | | ● |
| Nominal gerilim | V = | 18 |
| Boştaki strok sayısı n ₀ | strok/ dak | 0-2600 |
| Strok | mm | 20 |
| Maks. kesme derinliği | | |
| - Ahşapta | mm | 100 |
| - Alüminyumda | mm | 18 |
| - Çelikte (alaşsız) | mm | 8 |
| Kesme açısı (sol/sağ) maks. | ° | 45 |
| Ağırlığı | kg | 2,0 (1,5 Ah)- 2,3 (6,0 Ah) |
| EPTA-Procedure 01:2014 uyarınca ^{A)} | | |
| Şarj sırasında önerilen ortam sıcaklığı | °C | 0 ... +35 |
| Çalışma ^{B)} ve depolama sırasında izin verilen ortam sıcaklığı | °C | -20 ... +50 |
| Tavsiye edilen aküler | | PBA 18V...W- |
| Önerilen şarj cihazı ^{C)} | | AL 18... |

A) Kullanılan aküye bağlıdır

B) <0 °C sıcaklıklarda sınırlı performans

C) Aşağıdaki şarj cihazları PBA aküsü ile uyumlu değildir:
AL 1814 CV, AL 1820 CV, AL 1860 CV

Gürültü/Titreşim bilgisi

Gürültü emisyon değerleri **EN 62841-2-11** uyarınca belirlenmektedir.

Elektrikli el aletin A ağırlıklı gürültü seviyesi tipik olarak: Ses basıncı seviyesi **83 dB(A)**; ses gücü seviyesi **94 dB(A)**. Tolerans $K = 5$ dB.

Kulak koruması kullanın!

Toplam titreşim değerleri $a_{h,v}$ (üç yönün vektör toplamı) ve tolerans **EN 62841-2-11** uyarınca belirlenmektedir:

Testere bıçağı ile sunanın testerelemesi **T 144 D**:

$a_{h,v} = 10$ m/sn², $K = 1,5$ m/sn²,

testere bıçağı ile sac levhanın testerelemesi **T 118 A**:

$a_{h,v} = 9$ m/sn², $K = 1,5$ m/sn².

Bu talimatta belirtilen titreşim seviyesi ve gürültü emisyon değeri standartlaştırılmış ölçme yöntemine göre belirlenmiştir ve elektrikli el aletlerinin birbirleri ile kıyaslanmasında kullanılabilir. Bu değerler aynı zamanda titreşim ve gürültü emisyonunun geçici olarak tahmin edilmesine de uygundur.

Belirtilen titreşim seviyesi ve gürültü emisyon değeri elektrikli el aletin esas kullanımını temsil etmektedir. Ancak elektrikli el aleti farkı uçlar veya yetersiz bakımla kullanılacak olursa, titreşim seviyesi ve gürültü emisyonu farklılık gösterebilir. Bu da titreşim ve gürültü emisyonunu bütün kullanım süresince önemli ölçüde artırabilir.

Titreşim ve gürültü emisyonunun tam olarak tahmin edilebilmesi için, aletin kapalı olduğu veya açık fakat kullanımda olmadığı sürelerin de dikkate alınması gerekir. Bu, titreşim ve gürültü emisyonunu bütün çalışma süresinde önemli ölçüde düşürebilir.

Titreşimin kullanıcıya bindirdiği yük için önceden ek güvenlik önlemleri alın. Örneğin: Elektrikli el aletin ve uçların bakımı, ellerin sıcak tutulması, iş aşamalarının organize edilmesi.

Montaj

- **Elektrikli el aletinde bir çalışma yapmadan önce (örneğin bakım, uç değiştirme vb.), aleti taşıırken ve saklarken her defasında aküyü elektrikli el aletinden çıkarın.** Aletin açma/kapama şalterine yanlışlıkla basıldığında yaralanmalar ortaya çıkabilir.

Akünün şarj edilmesi

- **Sadece teknik veriler bölümünde belirtilen şarj cihazlarını kullanın.** Sadece bu şarj cihazları elektrikli el aletinizde kullanılan lityum iyon akülere uygundur.

Not: Akü kısmı şarjlı olarak teslim edilir. Aküden tam performansı elde edebilmek için ilk kullanımdan önce aküyü şarj cihazında tam olarak şarj edin.

Lityum iyon aküler kullanım ömürleri kısaltmadan istendiği zaman şarj edilebilir. Şarj işleminin kesilmesi aküye zarar vermez.

Lityum iyon akü "Electronic Cell Protection (ECP)" (Elektronik Hücre Koruması) sistemi ile derin deşarja karşı korunmalıdır. Akü deşarj olduğunda elektrikli el aleti koruyucu kesme sistemi ile kapatılır: Elektrikli el aleti artık hareket etmez.

- **Elektrikli el aletiniz otomatik olarak kapandığında artık açma/kapama şalterine basmayın.** Aksi takdirde akü hasar görebilir.

Aküyü **(4)** çıkarmak için boşa alma tuşuna **(5)** basın ve aküyü yukarı doğru çekerek elektrikli el aletinden çıkarın. **Bu işlem esnasında zor kullanmayın.**

Akü şarj durumu göstergesi

Akü şarj durumu göstergesi **(3)** elektrikli el aleti açık durumda iken akünün şarj durumunu gösterir ve 3 yeşil LED'den oluşur.

| LED'ler | Kapasite |
|---|----------|
| Sürekli ışık 3× yeşil | %66–100 |
| Sürekli ışık 2× yeşil | %33–66 |
| Sürekli ışık 1× yeşil | %11–33 |
| Yavaş tempolu yanıp sönen ışık 1× yeşil | %0–10 |

Akünün sıcaklığı -20 ile $+50$ °C arasındaki işletme sıcaklığı aralığının dışına çıkacak ve/veya aşırı zorlanma emniyeti devreye girecek olursa akü şarj durumu göstergesinin **(3)** 3 LED'i hızlı tempoda yanıp sönmeye başlar.

Testere bıçağının takılması/değiştirilmesi

- **Testere bıçağını takarken ve değiştiren koruyucu iş eldivenleri kullanın.** Uçlar keskindir ve uzun süre kullanıldıklarında ısınabilirler.

Testere bıçağı seçimi

Tavsiye edilen testere bıçaklarına ait genel görünüşü bu kullanma kılavuzunun sonunda bulabilirsiniz. Sadece tek kamlı (T şaftlı) veya 1/4" universal şaftlı (U şaftlı) testere bıçaklarını takın. Testere bıçağı öngörülen kesme işlemi için gerekli olduğundan daha uzun olmamalıdır.

Dar kavisli kesme işleri için ince testere bıçakları kullanın.

Testere bıçağının takılması (Bakınız: Resim A)

- **Takmadan önce testere bıçağı şaftını temizleyin.** Kirli bir şaft güvenli biçimde takılamaz.

Gerekliyse kapağı **(9)** çıkarın.

Testere bıçağı yuvasını **(15)** ok yönünde yukarı doğru itin.

Testere bıçağını **(11)**, dişler kesme yönünde olmak üzere, sonuna kadar testere bıçağı yuvasına itin.

Testere bıçağını takarken, testere bıçağı sırtının kılavuz makara **(13)** oluğuna oturmasına dikkat edin.

- **Testere bıçağının yerine sıkıca oturup oturmadığını kontrol edin.** Gevşek testere bıçağı dışarı fırlayabilir ve sizi yaralayabilir.

Testere bıçağının çıkarılması (Bakınız: Resim B)

Testere bıçağı yuvasını **(15)** ok yönünde yukarı doğru itin ve testere bıçağını **(11)** çıkarın.

Testere bıçağı deposu (aksesuar) (bkz. resim C)

Testere bıçağı deposunda **(18)** 110 mm'ye kadar uzunluğu olan altı testere bıçağına kadar depolama yapılabilir. Tek kamlı (T şaftlı) testere bıçaklarını testere bıçağı deposundaki oluğa yerleştirin. Üç testere bıçağına kadar üst üste depolama yapılabilir.

Testere bıçağı deposunu kapatın ve sonuna kadar taban plakasının (7) oluğuna itin.

Kılavuz (bkz. resim D)

Hassas yüzeyleri işlerken yüzeyde çizikler meydana gelmemesi için kayıcı pabucu (19) taban plakasına (7) yerleştirebilirsiniz.

Kayıcı pabucu (19) yerleştirmek için ön taraftan taban plakasına (7) takın, arkadan yukarı bastırın ve kavrama yapmasını sağlayın.

Kılavuz ile çalışırken, testere bıçağı deposu (18) ve kesme hattı kontrolü **Cut Control** kullanılamaz.

Talaş emniyeti (Bakınız: Resim E)

Talaş emniyeti (20) (aksesuar) kesme işlemi esnasında malzeme yüzeyinin yırtılmasını önleyebilir. Talaş emniyeti sadece belirli testere bıçağı tiplerinde ve sadece 0° kesme açısında kullanılabilir. Taban plakası (7) talaş emniyetli kesme işlemi esnasında kenara yakın kesme yapmak üzere arkaya getirilemez.

Talaş emniyetini (20) aşağıdan taban plakasına (7) itin (resimde gösterildiği gibi çentik yukarıya doğru).

Kesme hattı kontrolü Cut Control

Kesme hattı kontrolü **Cut Control**, elektrikli el aletinin bir iş parçası üzerine çizilen kesme hattı boyunca hassas biçimde yönlendirilmesine olanak sağlar. Kesme hattı kontrolü **Cut Control** kesme işaretli bakış penceresini (12) ve elektrikli el aletinin sabitlenmesine yarayan tabanı (10) içerir.

Cut Control taban plakasına sabitlenmesi (Bakınız: Resim F)

Bakış penceresini **Cut Control** (12) tabandaki (10) mesnetlere takın. Daha sonra kapağı hafifçe sıkın ve taban plakası (7) kılavuzunda (21) kavrama yapmasını sağlayın.

Toz ve talaş emme

Kurşun içeren boyalar, bazı ahşap türleri, mineraller ve metaller gibi maddeler işlenirken ortaya çıkan toz sağlığa zararlı olabilir. Bu tozlara temas etmek veya bu tozları solumak alerjik reaksiyonlara ve/veya kullanıcının veya onun yakınındaki kişilerin nefes alma yollarındaki hastalıklara neden olabilir.

Kayın veya meşe gibi bazı ağaç tozları kanserojen etkiye sahiptir, özellikle de ahşap işleme sanayiinde kullanılan katkı maddeleri (kromat, ahşap koruyucu maddeler) ile birlikte. Asbest içeren malzemeler sadece uzmanlar tarafından işlenmelidir.

- Mümkün olduğu kadar işlediğiniz malzemeye uygun bir toz emme tertibatı kullanın.
- Çalışma yerinizi iyi bir biçimde havalandırın.
- P2 filtre sınıfı filtre takılı soluk alma maskesi kullanmanızı tavsiye ederiz.

İşlenen malzemelere ait ülkenizdeki geçerli yönetmelik hükümlerine uyun.

► Çalıştığınız yerde toz birikmemesine dikkat edin.

Tozlar kolayca alevlenebilir.

Kapak (bkz. resimler G ve H)

Elektrikli el aletini toz emme tertibatına bağlamadan önce kapağı (9) takın.

Kapağı (9) elektrikli el aletinin üzerine, her iki dış tutucu düzeneği gövde içindeki olukları kavrayacak biçimde takın. Toz emme tertibatı olmadan çalışmak ve gönyeli kesme yapmak için kapağı (9) çıkarın. Bunu yapmak için kapağı dış mesnetler seviyesine bastırın ve öne doğru çekerek çıkarın.

Toz emme tertibatının bağlanması (bkz. resim I)

Emme adaptörünü (22) (aksesuar) emme hortumuna (23) (aksesuar) sesi duyana kadar yerleştirin. Emme adaptörünü (22) elektrikli el aletindeki emme rakoruna (6) ve emme hortumunu (23) bir toz emme makinesine (aksesuar) bağlayın.

Çeşitli elektrikli süpürgelere bağlantıya ait genel görünüşü bu kullanma kılavuzunun sonunda bulabilirsiniz.

Optimum emme performansı sağlamak için mümkünse talaş emniyetini (20) takın.

Elektrik süpürgesi işlenen malzemeye uygun olmalıdır.

Özellikle sağlığa zararlı, kanserojen veya kuru tozları emdirirken özel elektrik süpürgesi (sanayi tipi elektrik süpürgesi) kullanın.

İşletim

İşletim türleri

- Elektrikli el aletinde bir çalışma yapmadan önce (örneğin bakım, uç değiştirme vb.), aleti taşırken ve saklarken her defasında aküyü elektrikli el aletinden çıkarın. Aletin açma/kapama şalterine yanlışlıkla basıldığında yaralanmalar ortaya çıkabilir.

Pandül hareketin ayarlanması

Dört ayrı kademede ayarlanabilen pandül hareket, işlenen malzemeye optimum kesme hızının, kesme performansının ve kesme profilinin ayarlanmasına olanak sağlar.

Ayar kolu (8) ile pandül hareketi işletme esnasında da ayarlayabilirsiniz.

- 0 Pandül hareket yok
- 1 Küçük pandül hareket
- 2 Orta pandül hareket
- 3 Büyük pandül hareket

Uygulamaya göre optimum pandül hareket kademesi deneyerek bulunabilir. Aşağıdakiler tavsiye edilir:

- Kesme kenarının ne kadar ince ve temiz olması gerekiyorsa, pandül hareket kademesini o kadar küçük ayarlayın veya pandül hareketi kapatın.
- İnce iş parçalarını (örneğin sacları) işlerken pandül hareketi kapatın.
- Sert malzemeleri (örneğin çelik) işlerken küçük pandül hareketi ayarlayın.

- Yumuşak malzemelerde veya aşıpta testereleme yaparken azami pandül hareketi çalışabilirsiniz.

Gönye açısının ayarlanması (bkz. resim J)

Taban plakası (7) 45°'ye kadar gönyeli kesme işleri için sağa veya sola kaydırılabilir.

Kapak (9) ve talaş emniyeti (20) gönyeli kesme işlerinde kullanılmayabilir.

- Kapağı (9), talaş emniyetini (20) ve kılavuzu (19) çıkartın.
- Testere bıçağı deposunu (18) taban levhasından (7) çekerek çıkarın.
- Vidayı (25) gevşetin ve taban levhasını (7) hafifçe emme raket (6) yönünde itin.
- Gönye açısının hassas biçimde ayarlanması için taban levhasının sağa ve sola doğru 0°, 22,5° ve 45° sıcaklıkta kavrama noktaları vardır. Taban levhasını (7) skalaya (24) uygun biçimde istediğiniz pozisyona getirin. Diğer gönye açıları bir açı ölçeyle ayarlanabilir.
- Daha sonra taban levhasını (7) sonuna kadar testere bıçağı (11) yönünde itin.
- Vidayı (25) tekrar sıkın.

Gönyeli kesme işlerinde kesme hattı kontrolü (Bakınız: Resim K)

Kesme hattı kontrolü için bakış penceresinde **Cut Control (12)** 0°'li dik açılı kesme için bir işaret (26) ve sakalaya (27) (24) uygun olarak 45°'lik kesme için sağa veya sola doğru kesme işareti vardır.

0° ve 45° arasındaki gönye açıları için kesme işareti orantılıdır. Bu işaret bakış penceresinde **Cut Control (12)** kalıcı olmayan bir markörle ek olarak kaydedilebilir ve tekrar silinebilir.

Tam ölçülü ve hassas biçimde çalışabilmek için bir deneme kesmesi yapın.

Taban plakası konumunun ayarlanması (Bakınız: Resim J)

Kenara yakın kesme işlemi için taban plakasını (7) arkaya kaydırabilirsiniz.

Testere bıçağı deposunu (18) taban levhasından (7) çekin veya kılavuzu (19) çıkartın.

Vidayı (25) gevşetin ve taban plakasını (7) sonuna kadar emme raket (6) yönünde kaydırın.

Vidayı (25) tekrar sıkın.

Taban plakası (7) kaydırılmış durumda kesme sadece 0°'lik gönye açısında mümkündür. Ayrıca kesme hattı kontrolü **Cut Control** tabanla (10), dairesel kesicili paralellik mesnedi ile (29) (aksesuar) ve talaş emniyeti (20) ile kesmede kullanılmaz.

Çalıştırma

Akünün yerleştirilmesi

Not: Elektrikli el aletinize uygun olmayan akülerin kullanılması hatalı işlevlere ve elektrikli el aletinin hasar görmesine neden olabilir.

Şarj edilmiş aküyü (4) hissedilir biçimde kavrama yapacak ve güvenle kilitlenebilecek biçimde akü yuvasına itin.

Açma/kapama

Elektrikli el aletini **açmak** için önce kapama emniyetine (1) basın. Daha sonra açma/kapama şalterine (2) basın ve şalteri basılı tutun.

Çalışma ışığı açma/kapama şalteri (2) hafifçe veya tam olarak basılı durumda elverişsiz aydınlatma koşullarında çalışma alanını aydınlatır.

Elektrikli el aletini **kapatmak** için açma/kapama şalterini (2) bırakın.

Not: Güvenlik nedenleriyle açma/kapama şalteri (2) kilitlemez ve çalışma esnasında sürekli olarak basılı tutulmalıdır.

Enerjiden tasarruf etmek için elektrikli el aletini sadece kullandığınızda açın.

Strok sayısı kontrolü

Açık durumdaki elektrikli el aletin strok sayısını, açma/kapama şalteri (2) üzerine uygulayacağınız bastırma kuvveti ile kademesiz olarak ayarlayabilirsiniz.

Açma/kapama şalterine (2) hafifçe bastırırsanız düşük bir strok sayısı elde edersiniz. Şalter üzerine uygulanan bastırma kuvveti arttıkça strok sayısı da artar.

Gerekli strok sayısı işlenen malzemeye ve çalışma koşullarına bağlı olup, deneyerek belirlenebilir.

Testere bıçağını iş parçasına yerleştirirken ve plastik ve alüminyum malzemeyi keserken strok sayısının düşürülmesi tavsiye edilir.

Uzun süre düşük strok sayısı ile çalışma elektrikli el aletinin aşırı ölçüde ısınmasına neden olabilir. Bu gibi durumlarda testere bıçağını çıkarın ve soğumasını sağlamak üzere elektrikli el aletini yaklaşık 3 dakika maksimum strok sayısı ile çalıştırın.

Sıcaklığa bağlı aşırı zorlanma emniyeti

Usulüne uygun olarak kullanıldığında elektrikli el aleti zorlanmaz. Aşırı zorlanma durumunda veya izin verilen akü sıcaklık aralığının dışına çıktığında devir sayısı düşer veya elektrikli el aleti kapanır. Devir sayısı düştüğünde elektrikli el aleti ancak izin verilen akü sıcaklık aralığına geri döndüldüğünde veya zorlanma azaldığında tekrar tam devir sayısı ile çalışmaya başlar. Otomatik olarak kapandığında elektrikli el aletini kapatın, akünün soğumasını bekleyin ve elektrikli el aletini tekrar açın.

Akünün sıcaklığı -20 ile +50 °C arasındaki işletme sıcaklığı aralığının dışına çıkacak ve/veya aşırı zorlanma emniyeti devreye girecek olursa akü şarj durumu göstergesinin (3) 3 LED'i hızlı tempoda yanıp sönmeye başlar.

Çalışırken dikkat edilecek hususlar

- Elektrikli el aletinde bir çalışma yapmadan önce (örneğin bakım, uç değiştirme vb.), aleti taşırken ve saklarken her defasında aküyü elektrikli el aletinden çıkarın. Aletin açma/kapama şalterine yanlışlıkla basıldığında yaralanmalar ortaya çıkabilir.

- **Testere bıçağı bloke olacak olursa, elektrikli el aletini hemen kapatın.**
- **Küçük veya ince iş parçalarını işlerken daima sağlam bir altlık veya testere tezgahı (aksesuar) kullanın.**

Malzeme içine dalarak kesme (Bakınız: Resim L)

- **Sadece ahşap, alçı karton ve benzeri malzeme işlenirken malzeme içine dalarak kesme yapılabilir!**

Malzeme içine dalarak kesme yapmak için sadece kısa testere bıçakları kullanın. Malzeme içine dalarak kesme sadece 0°'lik bir gönye açısında mümkündür.

Elektrikli el aletinin taban plakasının (7) ön kenarını, testere bıçağı (11) iş parçasına temas etmeyecek biçimde iş parçasına dayayın ve aleti açın. Strok sayısı kontrol sistemi bulunan elektrikli el aletlerinde maksimum strok sayısını ayarlayın. Elektrikli el aletini sıkıca iş parçasına bastırın ve testere bıçağının yavaşça iş parçası içine girmesini sağlayın. Taban plakası (7) bütün yüzeyi ile iş parçasına oturduğunda istenen kesme hattı boyunca kesme yapın.

Dairesel kesicili paralellik mesnedi (aksesuar)

Dairesel kesicili paralellik mesnedi (29) ile çalışabilmek için iş parçasının kalınlığı maksimum 30 mm olmalıdır.

Tabanı **Cut Control (10)** taban plakasından (7) çıkarın. Bunu yapmak için tabanı hafifçe sıkın ve kılavuzdan (21) çekerek çıkarın.

Paralel kesme (Bakınız: Resim M): Sabitleme vidasını (28) gevşetin ve paralellik mesnedi skalasını kılavuzdan (21) taban plakasına itin. Taban plakası alt kenarında skala değeri olarak istediğiniz kesme genişliğini ayarlayın. Sabitleme vidasını (28) sıkın.

Dairesel kesme (Bakınız: Resim N): Kesme hattında kesilecek daire içinde testere bıçağının geçirilebileceği bir delik açın. Testere bıçağının kesme hattına tam oturması için deliği bir freze veya törpü ile işleyin.

Sabitleme vidasını (28) paralellik mesnedinin diğer tarafına yerleştirin. Paralellik mesnedinin skalasını kılavuzdan (21) geçirerek taban plakasına itin. İş parçasında kesilecek parçanın merkezinde bir delik açın. Merkezleme ucunu (30) paralellik mesnedinin iç deliğinden ve açılmış olan delikten geçirin. Taban plakasının iç kenarında skala değeri olarak yarıçapı ayarlayın. Sabitleme vidasını (28) sıkın.

Soğutma/yağlama maddesi

Metalleri keserken malzemenin ısınması nedeniyle kesme hattına soğutma veya yağlama maddesi sürün.

Akünün optimum verimle kullanılmasına ilişkin açıklamalar

Aküyü nemden ve sudan koruyun.

Aküyü sadece -20 °C ile 50 °C arasındaki sıcaklıkta saklayın. Örneğin yaz aylarında aküyü otomobil içerisinde bırakmayın.

Akünün havalandırma aralıklarını düzenli olarak yumuşak, temiz ve kuru bir fırça ile temizleyin.

Şarj işleminden sonra çok kısa süre çalışabiliyorsa akü ömrünü tamamlamış ve değiştirilmesi gerekiyor demektir.

Tasfiye konusundaki talimat hükümlerine uyun.

Bakım ve servis

Bakım ve temizlik

- **Elektrikli el aletinde bir çalışma yapmadan önce (örneğin bakım, uç değiştirme vb.), aleti taşırken ve saklarken her defasında aküyü elektrikli el aletinden çıkarın.** Aletin açma/kapama şalterine yanlışlıkla basıldığında yaralanmalar ortaya çıkabilir.
- **İyi ve güvenli çalışabilmek için elektrikli el aletini ve havalandırma aralıklarını temiz tutun.**

Testere bıçağı yuvasını düzenli aralıklarla temizleyin. Bu temizlik işlemi için testere bıçağını elektrikli el aletinden çıkarın ve elektrikli el aletini düz bir zemine hafifçe vurun. Elektrikli el aleti aşırı ölçüde kirlenecek olursa hatalı işlevler görülebilir. Bu nedenle çok toz çıkaran malzemeyi alttan veya baş üstünde kesmeyin.

Toz çıkışı tıkanacak olursa, elektrikli el aletini kapatın, toz emme tertibatını çıkarın ve toz ve talaşı temizleyin.

Kılavuz makarayı (13) zaman zaman bir damla yağla yağlayın.

Kılavuz makarayı (13) düzenli aralıklarla kontrol edin. Aşınan kılavuz makara yetkili bir **Bosch** servisinde değiştirilmelidir.

Müşteri servisi ve uygulama danışmanlığı

Müşteri servisleri ürününüzün onarım ve bakımı ile yedek parçalarına ait sorularınızı yanıtladılar. Tehlike işaretlerini ve yedek parçalara ait bilgileri şu sayfada da bulabilirsiniz:

www.bosch-pt.com

Bosch uygulama danışma ekibi ürünlerimiz ve aksesuarları hakkındaki sorularınızda sizlere memnuniyetle yardımcı olur.

Bütün başvuru ve yedek parça siparişlerinizde ürünün tip etiketi üzerindeki 10 haneli malzeme numarasını mutlaka belirtin.

Sadece Türkiye için geçerlidir: Bosch genel olarak yedek parçaları 7 yıl hazır tutar.

Türkçe

Marmara Elektrikli El Aletleri Servis Hizmetleri Sanayi ve Ticaret Ltd. Şti.

Tersane cd. Zencefil Sok.No:6 Karaköy
Beyoğlu / İstanbul

Tel.: +90 212 2974320

Fax: +90 212 2507200

E-mail: info@marmarabps.com

Bağrıçıklar Oto Elektrik
Motorlu Sanayi Çarşısı Doğruer Sk. No:9
Selçuklu / Konya

Tel.: +90 332 2354576

Tel.: +90 332 2331952

Fax: +90 332 2363492

E-mail: bagriaciklarotoelektrik@gmail.com

Akgül Motor Bobinaj San. Ve Tic. Ltd. Şti
Alaaddinbey Mahallesi 637. Sokak No:48/C
Nilüfer / Bursa

Tel.: +90 224 443 54 24

Fax: +90 224 271 00 86

E-mail: info@akgulbobinaj.com

Ankaralı Elektrik
Eski Sanayi Bölgesi 3. Cad. No: 43
Kocasinan / KAYSERİ
Tel.: +90 352 3364216
Tel.: +90 352 3206241
Fax: +90 352 3206242
E-mail: gunay@ankarali.com.tr

Asal Bobinaj
Eski Sanayi Sitesi Barbaros Cad. No: 24/C
Canik / Samsun
Tel.: +90 362 2289090
Fax: +90 362 2289090
E-mail: bpsasalbobinaj@hotmail.com

Aygem Elektrik Makine Sanayi ve Tic. Ltd. Şti.
10021 Sok. No: 11 AOSB
Çiğli / İzmir
Tel.: +90232 3768074
Fax: +90 232 3768075
E-mail: boschservis@aygem.com.tr

Bakırcıoğlu Elektrik Makine Hırdavat İnşaat Nakliyat Sanayi
ve Ticaret Ltd. Şti.
Karaağaç Mah. Sümerbank Cad. No:18/4
Merkez / Erzinan
Tel.: +90 446 2230959
Fax: +90 446 2240132
E-mail: bilgi@korfezelektrik.com.tr

Bosch Sanayi ve Ticaret A.Ş.
Elektrikli El Aletleri
Aydınnevler Mah. İnönü Cad. No: 20
Küçükyalı Ofis Park A Blok
34854 Maltepe-İstanbul
Tel.: 444 80 10
Fax: +90 216 432 00 82
E-mail: iletisim@bosch.com.tr
www.bosch.com.tr

Bulsan Elektrik
İstanbul Cad. Devrez Sok. İstanbul Çarşısı
No: 48/29 İskitler
Ulus / Ankara
Tel.: +90 312 3415142
Tel.: +90 312 3410302
Fax: +90 312 3410203
E-mail: bulsanbobinaj@gmail.com

Çözüm Bobinaj
Küsget San.Sit.A Blok 11Nolu Cd.No:49/A
Şehitkamil/Gaziantep
Tel.: +90 342 2351507
Fax: +90 342 2351508
E-mail: cozumbobinaj2@hotmail.com

Anarım Bobinaj
Raif Paşa Caddesi Çay Mahallesi No:67
İskenderun / HATAY
Tel.:+90 326 613 75 46
E-mail: onarim_bobinaj31@myinet.com
Faz Makine Bobinaj
Cumhuriyet Mah. Sanayi Sitesi Motor
İşleri Bölümü 663 Sk. No:18
Murat Paşa / Antalya

Tel.: +90 242 3465876
Tel.: +90 242 3462885
Fax: +90 242 3341980
E-mail: info@fazmakina.com.tr
Günşah Otomotiv Elektrik Endüstriyel Yapı Malzemeleri San
ve Tic. Ltd. Şti
Beylikdüzü Sanayi Sit. No: 210
Beylikdüzü / İstanbul
Tel.: +90 212 8720066
Fax: +90 212 8724111
E-mail: gunsaelektrik@ttmail.com
Sezmen Bobinaj Elektrikli El Aletleri İmalatı San ve Tic. Ltd.
Şti.

Ege İş Merkezi 1201/4 Sok. No: 4/B
Yenişehir / İzmir
Tel.: +90 232 4571465
Tel.: +90 232 4584480
Fax: +90 232 4573719
E-mail: info@sezmenbobinaj.com.tr

Üstündağ Bobinaj ve Soğutma Sanayi
Nusretiye Mah. Boyacılar Aralığı No: 9
Çorlu / Tekirdağ
Tel.: +90 282 6512884
Fax: +90 282 6521966
E-mail: info@ustundagsogutma.com

İŞIKLAR ELEKTRİK BOBİNAJ
Karasoku Mahallesi 28028. Sokak No:20/A
Merkez / ADANA
Tel.: +90 322 359 97 10 - 352 13 79
Fax: +90 322 359 13 23
E-mail: isiklar@isiklarelektrik.com

Diğer servis adreslerini şurada bulabilirsiniz:

www.bosch-pt.com/serviceaddresses

Nakliye

Alet içindeki lityum iyon (Li-Ionen) aküler tehlikeli madde taşıma yönetmeliği hükümlerine tabidir. Aküler başka bir yükümlülük olmaksızın kullanıcı tarafından caddeler üzerinde taşınabilir.

Üçüncü kişiler eliyle yollanma durumunda (örneğin hava yolu ile veya nakliye şirketleri ile) paketleme ve etiketlemeye ilişkin özel hükümlere uyulmalıdır. Gönderi paketlenirken bir tehlikeli madde uzmanından yardım alınmalıdır.

Aküler sadece ve ancak gövdelerinde hasar yoksa gönderin. Açık kontakları kapatın ve aküyü ambalaj içinde hareket ettirmeyecek biçimde paketlenin. Lütfen olası ek ulusal yönetmelik hükümlerine de uyun.

Tasfiye



Elektrikli el aletleri, aküler, aksesuar ve ambalaj malzemesi çevre dostu tasfiye amacıyla bir geri dönüşüm merkezine yollanmalıdır.



Elektrikli el aletlerini ve akülerini/bataryalarını evsel çöplerin içine atmayın!

Sadece AB ülkeleri için:

2012/19/EU yönetmeliği uyarınca kullanım ömrünü tamamlamış elektrikli el aletleri ve 2006/66/EC yönetmeliği uyarınca arızalı veya kullanım ömrünü tamamlamış aküler/bataryalar ayrı ayrı toplanmak ve çevre dostu tasfiye için bir geri dönüşüm merkezine yollanmak zorundadır.

Aküler/bataryalar:**Lityum iyon:**

Lütfen nakliye bölümündeki talimata uyun (Bakınız „Nakliye“, Sayfa 104).

Polski

Wskazówki bezpieczeństwa

Ogólne wskazówki bezpieczeństwa dotyczące pracy z elektronarzędziami

⚠ OSTRZEŻENIE Należy zapoznać się ze wszystkimi ostrzeżeniami i wskazówkami dotyczącymi bezpieczeństwa użytkowania oraz ilustracjami i danymi technicznymi, dostarczonymi wraz z niniejszym elektronarzędziem. Nieprzestrzeganie poniższych wskazówek może stać się przyczyną porażenia prądem elektrycznym, pożaru i/lub poważnych obrażeń ciała.

Należy zachować wszystkie przepisy i wskazówki bezpieczeństwa dla dalszego zastosowania.

Pojęcie "elektonarzędzie" odnosi się do elektronarzędzi zasilanych energią elektryczną z sieci (z przewodem zasilającym) i do elektronarzędzi zasilanych akumulatorami (bez przewodu zasilającego).

Bezpieczeństwo w miejscu pracy

- ▶ **Miejsce pracy należy utrzymywać w czystości i zapewnić dobre oświetlenie.** Nieporządek i brak właściwego oświetlenia sprzyjają wypadkom.
- ▶ **Elektonarzędzi nie należy używać w środowiskach zagrożonym wybuchem, np. w pobliżu łatwopalnych cieczy, gazów lub pyłów.** Podczas pracy elektronarzędziem wytwarzają się iskry, które mogą spowodować zapłon pyłów lub oparów.
- ▶ **Podczas użytkowania urządzenia należy zwrócić uwagę na to, aby dzieci i inne osoby postronne znajdowały się w bezpiecznej odległości.** Czynniki rozpraszające mogą spowodować utratę panowania nad elektronarzędziem.

Bezpieczeństwo elektryczne

- ▶ **Wtyczki elektronarzędzi muszą pasować do gniazd.** Nie wolno w żadnej sytuacji i w żaden sposób modyfikować wtyczek. Podczas pracy elektronarzędziami z uziemieniem ochronnym nie wolno stosować żadnych wtyków adaptacyjnych. Oryginalne wtyczki i pasujące

do nich gniazda sieciowe zmniejszają ryzyko porażenia prądem.

- ▶ **Należy unikać kontaktu z uziemionymi elementami lub zwartymi z masą, takimi jak rury, grzejniki, kuchenki i lodówki.** Uziemienie ciała zwiększa ryzyko porażenia prądem elektrycznym.
- ▶ **Elektonarzędzi nie wolno narażać na kontakt z deszczem ani wilgocią.** Przedostanie się wody do wnętrza obudowy zwiększa ryzyko porażenia prądem elektrycznym.
- ▶ **Nie używać przewodu zasilającego do innych celów. Nie wolno używać przewodu do przenoszenia ani przesuwania elektronarzędzia; nie wolno też wyjmować wtyczki z gniazda, pociągając za przewód. Przewód należy chronić przed wysokimi temperaturami, należy go trzymać z dala od oleju, ostrych krawędzi i ruchomych części urządzenia.** Uszkodzone lub splątane przewody zwiększają ryzyko porażenia prądem elektrycznym.
- ▶ **Używając elektronarzędzia na świeżym powietrzu, należy upewnić się, że przedłużacz jest przeznaczony do pracy na zewnątrz.** Użycie przedłużacza przeznaczonego do pracy na zewnątrz zmniejsza ryzyko porażenia prądem elektrycznym.
- ▶ **Jeżeli nie ma innej możliwości, niż użycie elektronarzędzia w wilgotnym otoczeniu, należy podłączyć je do źródła zasilania wyposażonego w wyłącznik ochronny różnicowoprądowy.** Zastosowanie wyłącznika ochronnego różnicowoprądowego zmniejsza ryzyko porażenia prądem elektrycznym.

Bezpieczeństwo osób

- ▶ **Podczas pracy z elektronarzędziem należy zachować czujność, każdą czynność wykonywać ostrożnie i z rozważą. Nie przystępować do pracy elektronarzędziem w stanie zmęczenia lub będąc pod wpływem narkotyków, alkoholu lub leków.** Chwila nieuwagi podczas pracy może grozić bardzo poważnymi obrażeniami ciała.
- ▶ **Stosować środki ochrony osobistej. Należy zawsze nosić okulary ochronne.** Środki ochrony osobistej, np. maska przeciwpyłowa, antypoślizgowe obuwie, kask ochronny czy ochraniacze na uszy, w określonych warunkach pracy obniżają ryzyko obrażeń ciała.
- ▶ **Należy unikać niezamierzonego uruchomienia narzędzia. Przed podłączeniem elektronarzędzia do źródła zasilania i/lub podłączeniem akumulatora, podniesieniem albo transportem urządzenia, należy upewnić się, że włącznik elektronarzędzia znajduje się w pozycji wyłączonej.** Przenoszenie elektronarzędzia z palcem opartym na włączniku/wyłączniku lub włożeniu do gniazda sieciowego wtyczki włączanego narzędzia, może stać się przyczyną wypadków.
- ▶ **Przed włączeniem elektronarzędzia należy usunąć wszystkie narzędzia nastawcze i klucze maszynowe.** Narzędzia lub klucze, pozostawione w ruchomych częściach urządzenia, mogą spowodować obrażenia ciała.

- ▶ **Należy unikać nienaturalnych pozycji przy pracy. Należy dbać o stabilną pozycję przy pracy i zachowanie równowagi.** Dzięki temu można będzie łatwiej zapanować nad elektronarzędziem w nieprzewidzianych sytuacjach.
- ▶ **Należy nosić odpowiednią odzież. Nie należy nosić luźnej odzieży ani biżuterii. Włosy i odzież należy trzymać z dala od ruchomych części.** Luźna odzież, biżuteria lub długie włosy mogą zostać pochwycone przez ruchome części.
- ▶ **Jeżeli producent przewidział możliwość podłączenia odkurzacza lub systemu odsysania pyłu, należy upewnić się, że są one podłączone i są prawidłowo stosowane.** Użycie urządzenia odsysającego pył może zmniejszyć zagrożenie zdrowia pyłami.
- ▶ **Nie wolno dopuścić, aby rutyna, nabyta w wyniku ciężkiej pracy elektronarzędziem, zastąpiła ściśle przestrzeganie zasad bezpieczeństwa.** Brak ostrożności i rozważki podczas obsługi elektronarzędzia może w ułamku spowodować ciężkie obrażenia.

Obsługa i konserwacja elektronarzędzi

- ▶ **Nie należy przeciążać elektronarzędzia. Należy dobrać odpowiednie elektronarzędzie do wykonywanej czynności.** Odpowiednio dobrane elektronarzędzie wykoną pracę lepiej i bezpieczniej, z prędkością, do jakiej jest przystosowane.
- ▶ **Nie należy używać elektronarzędzia z uszkodzonym włącznikiem/wyłącznikiem.** Elektronarzędzie, którym nie można sterować za pomocą włącznika/wyłącznika, stwarza zagrożenie i musi zostać naprawione.
- ▶ **Przed rozpoczęciem jakichkolwiek prac nastawczych, przed wymianą osprzętu lub przed odłożeniem elektronarzędzia należy wyjąć wtyczkę z gniazda sieciowego i/lub usunąć akumulator.** Ten środek ostrożności ogranicza ryzyko niezamierzonego uruchomienia elektronarzędzia.
- ▶ **Nieużywane elektronarzędzia należy przechowywać w miejscu niedostępnym dla dzieci. Nie należy udostępniać narzędzia osobom, które nie są z nim obeznane lub nie zapoznały się z niniejszą instrukcją.** Elektronarzędzia w rękach nieprzeszkolonego użytkownika są niebezpieczne.
- ▶ **Elektronarzędzia i osprzęt należy utrzymywać w nieagającym stanie technicznym. Należy kontrolować, czy ruchome części urządzenia prawidłowo funkcjonują i nie są zablokowane, czy nie doszło do uszkodzenia niektórych części oraz czy nie występują inne okoliczności, które mogą mieć wpływ na prawidłowe działanie elektronarzędzia. Uszkodzone części należy naprawić przed użyciem elektronarzędzia.** Wiele wypadków spowodowanych jest niewłaściwą konserwacją elektronarzędzi.
- ▶ **Należy stale dbać o czystość narzędzi skrawających i regularnie je ostrzyć.** Starannie konserwowane, ostre narzędzia skrawające rzadziej się blokują i są łatwiejsze w obsłudze.

- ▶ **Elektronarzędzi, osprzętu, narzędzi roboczych itp. należy używać zgodnie z ich instrukcjami oraz uwzględniać warunki i rodzaj wykonywanej pracy.** Wykorzystanie elektronarzędzi do celów niezgodnych z ich przeznaczeniem jest niebezpieczne.
- ▶ **Uchwyty i powierzchnie chwytowe powinny być zawsze suche, czyste i niezabrudzone olejem ani smarem.** Śliskie uchwyty i powierzchnie chwytowe nie pozwalają na bezpieczne trzymanie narzędzia i kontrolę nad nim w nieoczekiwanych sytuacjach.

Obsługa i konserwacja elektronarzędzi akumulatorowych

- ▶ **Akumulatory należy ładować tylko w ładowarkach o parametrach określonych przez producenta.** W przypadku użycia ładowarki, przystosowanej do ładowania określonego rodzaju akumulatorów, w sposób niezgodny z przeznaczeniem, istnieje niebezpieczeństwo pożaru.
- ▶ **Elektronarzędzi należy używać wyłącznie z przeznaczonymi do nich akumulatorami.** Użycie innych akumulatorów może stwarzać ryzyko odniesienia obrażeń ciała i zagrożenie pożarem.
- ▶ **Nieużywany akumulator należy przechowywać z dala od metalowych elementów, takich jak spinacze, monety, klucze, gwoździe, śruby lub inne małe przedmioty metalowe, które mogłyby spowodować zwarcie biegunów akumulatora.** Zwarcie biegunów akumulatora może skutkować oparzeniem lub wybuchem pożaru.
- ▶ **Przechowywanie lub użytkowanie akumulatora w nieodpowiednich warunkach może spowodować wyciek elektrolitu. Należy unikać kontaktu z elektrolitem, a w razie przypadkowego kontaktu, przepłukać skórę wodą. W przypadku dostania się elektrolitu do oczu, należy dodatkowo zasięgnąć porady lekarza.** Elektrolit wyciekający z akumulatora może spowodować podrażnienie skóry lub oparzenia.
- ▶ **Nie wolno używać uszkodzonych ani modyfikowanych akumulatorów i elektronarzędzi.** Uszkodzone lub zmodyfikowane akumulatory mogą zachowywać się w sposób nieprzewidywalny, powodując niebezpieczne dla zdrowia skutki (zapłon, eksplozja, obrażenia ciała).
- ▶ **Akumulator należy trzymać z dala od ognia oraz chronić przed ekstremalnymi temperaturami.** Wskutek działania ognia lub temperatury przekraczającej 130°C akumulator może eksplodować.
- ▶ **Należy stosować się do wszystkich wskazówek dotyczących ładowania. Nie wolno ładować akumulatora lub elektronarzędzia w temperaturze znajdującej się poza zakresem sprecyzowanym w niniejszej instrukcji.** Niezgodne z instrukcją ładowanie lub ładowanie w temperaturze niemieszczącej się w zalecanym zakresie może spowodować uszkodzenie akumulatora oraz zwiększa ryzyko pożaru.

Serwis

- ▶ **Prace serwisowe przy elektronarzędziu mogą być wykonywane wyłącznie przez wykwalifikowany personel i przy użyciu oryginalnych części zamiennych.** W ten

sposób zagwarantowana jest bezpieczna eksploatacja elektronarzędzia.

- ▶ **Nie wolno w żadnym wypadku naprawiać uszkodzonego akumulatora.** Naprawy akumulatora można dokonywać wyłącznie u producenta lub w autoryzowanym punkcie serwisowym.

Wskazówki dotyczące bezpieczeństwa pracy z wyrzynarkami

- ▶ **Podczas wykonywania prac, przy których narzędzie skrawające mogłoby natrafić na ukryte przewody elektryczne, elektronarzędzie należy trzymać wyłącznikiem za izolowane powierzchnie.** Kontakt z przewodem elektrycznym pod napięciem może spowodować przekazanie napięcia na nieizolowane części metalowe elektronarzędzia, grożąc porażeniem prądem elektrycznym.
- ▶ **Należy zastosować zaciski lub inne podobne narzędzia, aby zabezpieczyć i unieruchomić obrabiany element na stabilnym podłożu.** Trzymanie obrabianego elementu w ręku lub podpieranie go ciałem nie zapewnia odpowiedniej stabilności i może prowadzić do utraty kontroli nad nim.
- ▶ **Ręce należy trzymać z dala od zakresu działania pilarki. Nie wkładać rąk pod obrabiany element.** Przy kontakcie z brzeszczotem istnieje niebezpieczeństwo zranienia się.
- ▶ **Przed przyłożeniem elektronarzędzia do przedmiotu obrabianego, należy je uruchomić.** W przeciwnym wypadku narzędzie robocze może zablokować się w obrabianym materiale i spowodować odrzut.
- ▶ **Należy zwrócić uwagę, by podczas cięcia stopa bezpiecznie przylegała do obrabianego przedmiotu.** Skrzywiony brzeszczot może się złamać lub doprowadzić do odrzutu.
- ▶ **Po zakończeniu pracy elektronarzędzie należy wyłączyć. Brzeszczot można wyjąć z obrabianego materiału dopiero wtedy, gdy całkowicie się on zatrzyma.** Można w ten sposób uniknąć odrzutu i bezpiecznie odłożyć elektronarzędzie.
- ▶ **Przed odłożeniem elektronarzędzia należy poczekać, aż znajdzie się ono w bezruchu.** Narzędzie robocze może się zablokować i doprowadzić do utraty kontroli nad elektronarzędziem.
- ▶ **Należy stosować wyłącznie brzeszczoty nieuszkodzone i znajdujące się w nienagannym stanie.** Wygięte lub nieostre brzeszczoty mogą się złamać, mieć negatywny wpływ na linię cięcia, a także spowodować odrzut.
- ▶ **Nie wolno wyhamowywać brzeszczotu poprzez wywieranie bocznego nacisku.** Brzeszczot może ulec uszkodzeniu, złamaniu lub spowodować odrzut.
- ▶ **Elektronarzędzie może być użytkowane wyłącznie z zamontowaną stopą.** Podczas pracy bez stopy istnieje niebezpieczeństwo utraty kontroli nad elektronarzędziem.
- ▶ **Należy używać odpowiednich detektorów w celu zlokalizowania instalacji lub zwrócić się o pomoc do lo-**

kalnego dostawcy usługi. Kontakt z przewodami znajdującymi się pod napięciem może doprowadzić do powstania pożaru lub porażenia elektrycznego. Uszkodzenie przewodu gazowego może doprowadzić do wybuchu. Przebiecie przewodu wodociągowego powoduje szkody rzeczowe.

- ▶ **W razie uszkodzenia akumulatora lub stosowania go niezgodnie z przeznaczeniem może dojść do wystąpienia oparów. Akumulator może się zapalić lub wybuchnąć.** Należy zadbać o dopływ świeżego powietrza, a w przypadku wystąpienia dolegliwości skontaktować się z lekarzem. Opary mogą podrażnić drogi oddechowe.
- ▶ **Nie otwierać akumulatora.** Istnieje niebezpieczeństwo zwarcia.
- ▶ **Ostre przedmioty, takie jak gwoździe lub śrubokręt, a także działanie sił zewnętrznych mogą spowodować uszkodzenie akumulatora.** Może wówczas dojść do zwarcia wewnętrznego akumulatora i do jego przepalenia, eksplozji lub przegrzania.
- ▶ **Akumulator należy stosować wyłącznie w urządzeniach producenta.** Tylko w ten sposób można ochronić akumulator przed niebezpiecznym dla niego przeciążeniem.



Akumulator należy chronić przed wysokimi temperaturami, np. przed stałym nasłonecznieniem, przed ogniem, zanieczyszczeniami, wodą i wilgocią. Istnieje zagrożenie zwarcia i wybuchu.



Opis urządzenia i jego zastosowania



Należy przeczytać wszystkie wskazówki dotyczące bezpieczeństwa i zalecenia. Nieprzestrzeżenie wskazówek dotyczących bezpieczeństwa i zaleceń może doprowadzić do porażenia prądem elektrycznym, pożaru i/lub poważnych obrażeń ciała.

Proszę zwrócić uwagę na rysunki zamieszczone na początku instrukcji obsługi.

Użycie zgodne z przeznaczeniem

Urządzenie przeznaczone jest do wykonywania na stałym podłożu cięć i wykrojów w drewnie, tworzywach sztucznych, metalu, płytach ceramicznych i gumie. Jest odpowiednie do wykonywania cięć w linii prostej i krzywej, pod kątem do 45°. Należy wziąć pod uwagę zalecenia dotyczące brzeszczotów.

Przedstawione graficznie komponenty

Numeracja przedstawionych graficznie komponentów odnosi się do schematu elektronarzędzia na stronach graficznych.

- (1) Blokada włącznika/wyłącznika
- (2) Włącznik/wyłącznik
- (3) Wskaźnik stanu naładowania akumulatora
- (4) Akumulator^{a)}
- (5) Przycisk odblokowujący akumulator^{a)}

- (6) Króciec odsysający
- (7) Stopa
- (8) Dźwignia regulacji ruchu oscylacyjnego
- (9) Pokrywa ochronna do odsysania pyłu
- (10) Stopka do kontroli linii cięcia **Cut Control**
- (11) Brzeszczot
- (12) Okienko do kontroli linii cięcia **Cut Control**
- (13) Rolka prowadząca
- (14) Zabezpieczenie przed dotykiem
- (15) Uchwyt brzeszczotu
- (16) Oświetlenie robocze
- (17) Rękojeść (powierzchnia izolowana)
- (18) Magazynek na brzeszczoty^{a)}
- (19) Stopka ślizgowa
- (20) Osłona przeciwoodpryskowa
- (21) Otwory mocujące prowadnicy równoległej
- (22) Adapter do odsysania pyłu^{a)}
- (23) Wąż odsysający^{a)}
- (24) Skala kąta cięcia
- (25) Śruba stopy
- (26) Znacznik cięcia 0° **Cut Control**
- (27) Znacznik cięcia pod kątem 45° **Cut Control**
- (28) Śruba mocująca prowadnicy równoległej^{a)}
- (29) Prowadnica równoległa z cyrklem^{a)}
- (30) Trzpień centrujący cyrkla^{a)}

a) **Osprzęt ukazany na rysunkach lub opisany w instrukcji użytkowania nie wchodzi w standardowy zakres dostawy. Kompletny asortyment wyposażenia dodatkowego można znaleźć w naszym katalogu osprzętu.**

Dane techniczne

| Wyrzynarka | UniversalSaw 18V-100 | |
|---|----------------------|-------------------------------|
| Numer katalogowy | | 3 603 K11 1.. |
| Sterowanie prędkością skokową | | ● |
| Ruch oscylacyjny | | ● |
| Napięcie znamionowe | V= | 18 |
| Prędkość skokowa bez obciążenia n_0 | min ⁻¹ | 0–2 600 |
| Skok | mm | 20 |
| Maks. głębokość cięcia | | |
| – w drewnie | mm | 100 |
| – w aluminium | mm | 18 |
| – w stali (węglowej) | mm | 8 |
| Kąt cięcia (w lewo/w prawo) maks. | ° | 45 |
| Waga zgodnie z EPTA-Procedure 01:2014 ^{A)} | kg | 2,0 (1,5 Ah)– 2,3 (6,0 Ah) |

| Wyrzynarka | UniversalSaw 18V-100 | |
|---|----------------------|--------------|
| Zalecana temperatura otoczenia podczas ładowania | °C | 0 ... +35 |
| Dopuszczalna temperatura otoczenia podczas pracy ^{B)} i podczas przechowywania | °C | -20 ... +50 |
| Zalecane akumulatory | | PBA 18V...W- |
| Zalecane ładowarki ^{C)} | | AL 18... |

A) w zależności od zastosowanego akumulatora

B) ograniczona wydajność w przypadku temperatur <0 °C

C) Następujące ładowarki nie są kompatybilne z akumulatorem PBA: AL 1814 CV, AL 1820 CV, AL 1860 CV

Informacje o emisji hałasu i drgań

Wartości pomiarowe emisji hałasu zostały określone zgodnie z **EN 62841-2-11**.

Określony wg skali A poziom hałasu emitowanego przez urządzenie wynosi standardowo: poziom ciśnienia akustycznego **83 dB(A)**; poziom mocy akustycznej **94 dB(A)**. Niepewność pomiaru K = **5 dB**.

Stosować środki ochrony słuchu!

Wartości łączne drgań a_{h_i} (suma wektorowa z trzech kierunków) i niepewność pomiaru K oznaczone zgodnie z

EN 62841-2-11:

cięcia płyty wiórowej brzeszczotem **T 144 D**:

$a_{h,B} = 10 \text{ m/s}^2$, $K = 1,5 \text{ m/s}^2$,

cięcia blachy metalowej brzeszczotem **T 118 A**:

$a_{h,M} = 9 \text{ m/s}^2$, $K = 1,5 \text{ m/s}^2$.

Podany w niniejszej instrukcji poziom drgań i poziom emisji hałasu zostały zmierzone zgodnie ze znormalizowaną procedurą pomiarową i mogą zostać użyte do porównywania elektronarzędzi. Można ich także użyć do wstępnej oceny poziomu drgań i poziomu emisji hałasu.

Podany poziom drgań i poziom emisji hałasu jest reprezentatywny dla podstawowych zastosowań elektronarzędzia. Jeżeli elektronarzędzie użyte zostanie do innych zastosowań lub z innymi narzędziami roboczymi, a także jeśli nie będzie właściwie konserwowane, poziom drgań i poziom emisji hałasu mogą różnić się od podanych wartości. Podane powyżej przyczyny mogą spowodować podwyższenie poziomu drgań i poziomu emisji hałasu w czasie pracy.

Aby dokładnie ocenić poziom drgań i poziom emisji hałasu, należy wziąć pod uwagę także okresy, gdy urządzenie jest wyłączone lub gdy jest ono wprawdzie włączone, ale nie jest używane do pracy. Podane powyżej przyczyny mogą spowodować obniżenie poziomu drgań i poziomu emisji hałasu w czasie pracy.

Należy wprowadzić dodatkowe środki bezpieczeństwa, mające na celu ochronę osoby obsługującej przed skutkami ekspozycji na drgania, np.: konserwacja elektronarzędzia i narzędzi roboczych, zapewnienie odpowiedniej temperatury, aby nie dopuścić do wyziębienia rąk, właściwa organizacja czynności wykonywanych podczas pracy.

Montaż

- ▶ **Przed przystąpieniem do jakichkolwiek prac przy elektronarzędziu (np. prace konserwacyjne, wymiana osprzętu itp.), a także na czas transportu i przechowywania należy wyjąć z niego akumulator.** Niezamierzone uruchomienie włącznika/wyłącznika grozi skaleczeniem.

Ładowanie akumulatora

- ▶ **Należy stosować wyłącznie ładowarki wyszczególnione w danych technicznych.** Tylko te ładowarki dostosowane są do ładowania zastosowanego w elektronarzędziu akumulatora litowo-jonowego.

Wskazówka: W momencie dostawy akumulator jest naładowany częściowo. Aby zagwarantować pełną wydajność akumulatora, należy przed pierwszym użyciem całkowicie naładować akumulator w ładowarce.

Akumulator litowo-jonowy można doładować w dowolnej chwili, nie powodując tym skrócenia jego żywotności. Przeważnie proces ładowania nie niesie za sobą ryzyka uszkodzenia ogniw akumulatora.

Dzięki systemowi elektronicznej ochrony ogniw "Electronic Cell Protection (ECP)" akumulator litowo-jonowy jest zabezpieczony przed głębokim rozładowaniem. W przypadku rozładowania akumulatora układ ochronny odłącza urządzenie: narzędzie przestaje się poruszać.

- ▶ **Po automatycznym wyłączeniu elektronarzędzia nie naciskać ponownie włącznika/wyłącznika.** Można w ten sposób uszkodzić akumulator.

W celu wyjęcia akumulatora (4) nacisnąć przycisk odblokowujący (5) i pociągnąć akumulator do góry. **Nie należy przy tym stosować siły.**

Wskaźnik naładowania akumulatora

Wskaźnik naładowania akumulatora (3) składa się z trzech zielonych diod LED, które ukazują przy włączonym elektronarzędziu stan naładowania akumulatora.

| Diody LED | Pojemność |
|---|-----------|
| Światło ciągłe, 3 zielone diody LED | 66–100 % |
| Światło ciągłe, 2 zielone diody LED | 33–66 % |
| Światło ciągłe, 1 zielona dioda LED | 11–33 % |
| Światło migające w wolnym tempie, 1 zielona dioda | 0–10 % |

Gdy temperatura akumulatora znajduje się poza dopuszczalnym zakresem temperatur roboczych wynoszącym od -20 do +50 °C i/lub gdy nastąpiła aktywacja wyłącznika przeciążeniowego, wszystkie trzy diody LED wskaźnika naładowania akumulatora (3) migają w szybkim tempie.

Zakładanie/wymiana brzeszczotu

- ▶ **Podczas montażu i wymiany narzędzia roboczego należy używać rękawic ochronnych.** Narzędzia robocze są bardzo ostre, a przy dłuższym użytkowaniu mogą rozgrzać się do wysokich temperatur.

Wybór brzeszczotu

Lista zalecanych brzeszczotów znajduje się na końcu niniejszej instrukcji obsługi. Należy stosować wyłącznie brzeszczoty z chwytem typu T lub brzeszczoty uniwersalne z chwytem typu U 1/4". Brzeszczot nie powinien być dłuższy niż wymaga tego zaplanowane cięcie.

Do cięć o bardzo małych promieniach krzywizn należy stosować wąski brzeszczot.

Zakładanie brzeszczotu (zob. rys. A)

- ▶ **Należy oczyścić chwyt brzeszczotu przed jego zamocowaniem.** Zabrudzony chwyt nie daje się bezpiecznie zamocować.

W razie potrzeby należy zdjąć pokrywę ochronną (9).

Przesunąć uchwyt brzeszczotu (15) do góry, w kierunku oznaczonym strzałką. Wsunąć brzeszczot (11), zębami w kierunku cięcia, w uchwyt brzeszczotu, aż do oporu.

Podczas mocowania brzeszczotu należy zwrócić uwagę, aby jego grzbiet znalazł się w rowku rolki prowadzącej (13).

- ▶ **Należy skontrolować, czy brzeszczot jest dobrze osadzony.** Niewłaściwie zamocowany brzeszczot może wypaść i spowodować obrażenia.

Wymijowanie brzeszczotu (zob. rys. B)

Przesunąć uchwyt brzeszczotu (15) do góry, w kierunku oznaczonym strzałką i wyjąć brzeszczot (11).

Magazynek na brzeszczoty (osprzęt) (zob. rys. C)

W magazynku na brzeszczoty (18) można przechowywać maksymalnie sześć brzeszczotów o długości do 110 mm. Brzeszczoty należy układać w taki sposób, by zaczep (T) leżał w przewidzianej do tego celu wnęcie w magazynku. Maksymalnie trzy brzeszczoty mogą być ułożone jeden na drugim.

Zamknąć magazynek na brzeszczoty i wsunąć go do oporu w otwór w stopie (7).

Stopka ślizgowa (zob. rys. D)

Podczas obróbki delikatnych powierzchni istnieje możliwość założenia stopki ślizgowej (19) na stopę (7), aby uniknąć zarysowania powierzchni.

Aby zamocować stopkę ślizgową (19), należy zaczepić ją z przodu o stopę (7) i docisnąć do tyłu, powodując zaskoczenie zapadki.

Podczas pracy ze stopką ślizgową nie można używać magazynka na brzeszczoty (18) ani kontroli linii cięcia **Cut Control**.

Oslona przeciwdpryskowa (zob. rys. E)

Oslona przeciwdpryskowa (20) (osprzęt) zapobiega wyszczerbianiu krawędzi podczas cięcia drewna. Oslonę przeciwdpryskową można stosować tylko w przypadku niektórych rodzajów brzeszczotów i tylko podczas cięcia prostopadłego (kąt cięcia 0°). Podczas cięcia z wykorzystaniem osłony przeciwdpryskowej nie można przestawić stopy (7) do tyłu, aby łatwiej ciąć blisko krawędzi.

Ostonę przeciwodpryskową (**20**) należy wsunąć od dołu w stopę (**7**) (wyfobieniem do góry, tak jak to pokazano na rysunku).

Kontrola linii cięcia Cut Control

Kontrola linii cięcia **Cut Control** umożliwia precyzyjne prowadzenie elektronarzędzia wzdłuż zaznaczonej na obrabianym elemencie linii cięcia. W skład zestawu **Cut Control** wchodzi okienko (wziernik) (**12**) ze znacznikami linii cięcia i stopka (**10**) do zamocowania na elektronarzędziu.

Mocowanie zestawu Cut Control do stopy (zob. rys. F)

Zamocować okienko (wziernik) kontroli linii cięcia **Cut Control** (**12**) w uchwytach na stopce (**10**). Lekko ścisnąć stopkę i zamocować ją w otworach mocujących (**21**) w stopie (**7**).

Odsysanie pyłów/wiórów

Pyły niektórych materiałów, na przykład powłok malarskich z zawartością ołowiu, niektórych gatunków drewna, minerałów lub niektórych rodzajów metalu, mogą stanowić zagrożenie dla zdrowia. Bezpośredni kontakt fizyczny z pyłami lub przedostanie się ich do płuc może wywołać reakcje alergiczne i/lub choroby układu oddechowego operatora lub osób znajdujących się w pobliżu.

Niektóre rodzaje pyłów, np. dębiny lub buczyny uważane są za rakotwórcze, szczególnie w połączeniu z substancjami do obróbki drewna (chromiany, impregnaty do drewna). Materiały, zawierające azbest mogą być obrabiane jedynie przez odpowiednio przeszkolony personel.

- O ile jest to możliwe, należy zawsze stosować system odsysania pyłu, dostosowany do rodzaju obrabianego materiału.
- Należy zawsze dbać o dobrą wentylację stanowiska pracy.
- Zaleca się noszenie maski przeciwpyłowej z pochłanianiem klasy P2.

Należy przestrzegać aktualnie obowiązujących w danym kraju przepisów, regulujących zasady obróbki różnego rodzaju materiałów.

► **Należy unikać gromadzenia się pyłu na stanowisku pracy.** Pyły mogą się z łatwością zapalić.

Pokrywa ochronna (zob. rys. G i H)

Pokrywę ochronną (**9**) należy zamontować przed podłączeniem elektronarzędzia do systemu odsysania pyłu.

Należy założyć pokrywę ochronną (**9**) na elektronarzędzie w taki sposób, aby uchwyty zaryglowały się w wycięciach obudowy.

Pokrywę ochronną (**9**) należy zdjąć przed przystąpieniem do prac niewymagających stosowania systemu odsysania pyłu oraz do cięcia pod kątem. W tym celu należy ścisnąć pokrywę na wysokości zewnętrznych uchwytów oraz zdjąć ją, pociągając do przodu.

Podłączenie systemu odsysania pyłu (zob. rys. I)

Założyć adapter do odsysania pyłu (**22**) (osprzęt) na wąż odsysający (**23**) (osprzęt) aż do słyszalnego zablokowania. Podłączyć adapter do odsysania pyłu (**22**) do króćca

odsysającego (**6**) na elektronarzędziu, a wąż odsysający (**23**) do odkurzacza (osprzęt).

Zestawienie odkurzaczy, które można podłączyć do elektronarzędzia, znajduje się na końcu niniejszej instrukcji obsługi. Aby osiągnąć optymalny efekt odsysania pyłu należy w miarę możliwości zastosować osłonę przeciwodpryskową (**20**). Odkurzacze muszą być dostosowane do rodzaju obrabianego materiału.

Do odsysania szczególnie niebezpiecznych dla zdrowia pyłów rakotwórczych należy używać odkurzacza specjalnego.

Praca

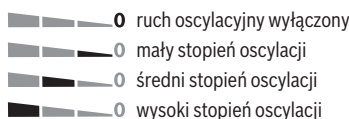
Tryby pracy

► **Przed przystąpieniem do jakichkolwiek prac przy elektronarzędziu (np. prace konserwacyjne, wymiana osprzętu itp.), a także na czas transportu i przechowywania należy wyjąć z niego akumulator.** Niezamierzone uruchomienie włącznika/wyłącznika grozi skaleczeniem.

Regulacja ruchu oscylacyjnego

Regulowana czterostopniowa oscylacja brzeszczotu zapewnia optymalne dostosowanie prędkości, mocy i jakości cięcia do właściwości obrabianego materiału.

Za pomocą dźwigni (**8**) można regulować ruch oscylacyjny, także w przypadku pracującego narzędzia.



Optymalny dla konkretnego zastosowania stopień oscylacji można dobrać jedynie drogą prób. Następujące wskazówki mogą ułatwić dobór:

- Oscylacja powinna być tym mniejsza (lub całkowicie wyłączona), im dokładniejsze ma być cięcie (gładkie krawędzie bez wyszczerbień).
- Do obróbki materiałów cienkich (np. blach) ruch oscylacyjny należy wyłączyć.
- Obróbkę materiałów twardych (np. stali) należy prowadzić przy niskim stopniu oscylacji.
- Podczas obróbki miękkich materiałów oraz cięcia drewna można użyć wysokiego stopnia oscylacji.

Ustawianie kąta cięcia (zob. rys. J)

Aby ciąć pod kątem, należy pochylić stopę (**7**) w prawo lub lewo w zakresie do 45°.

Podczas cięć pod kątem nie wolno stosować pokrywy ochronnej (**9**) ani osłony przeciwodpryskowej (**20**).

- Zdjąć pokrywę ochronną (**9**), osłonę przeciwodpryskową (**20**) i stopkę ślizgową (**19**).
- Wyjąć magazynek na brzeszczoty (**18**) ze stopy (**7**).
- Poluzować śrubę (**25**) i lekko przesunąć stopę (**7**) w kierunku króćca odsysającego (**6**).
- W celu ustawienia precyzyjnego kąta cięcia stopa posiada wgłębienia blokujące przy 0°, 22,5° oraz 45°. Przechylić

stopę (7) zgodnie ze skalą (24) do wybranej pozycji. W celu ustawienia innych wartości położeń kątowych należy wykorzystać kątomierz.

- Następnie przesunąć stopę (7) do oporu w kierunku brzeszczotu (11).
- Dokręcić ponownie śrubę (25).

Kontrola linii cięcia przy cięciach pod kątem (zob. rys. K)

Dla ułatwienia kontroli linii cięcia na okienku (wzierniku)

Cut Control (12) znajduje się znacznik cięcia 0° (26) oraz po jednym znaczniku cięcia 45° (27) dla cięć po prawej lub po lewej stronie pod kątem 45° zgodnie ze skalą (24).

Znacznik cięcia dla cięć pod kątem od 0° do 45° można używać proporcjonalnie. Można go dodatkowo zaznaczyć na okienku (wzierniku) **Cut Control (12)** za pomocą zmywalnego markera, a potem w łatwy sposób usunąć.

W przypadku cięć precyzyjnych należy uprzednio wykonać cięcia próbne.

Przestawianie stopy (zob. rys. J)

Do cięcia blisko krawędzi można przestawić stopę (7) do tyłu.

Wysunąć magazynek na brzeszczoty (18) ze stopy (7), ew. zdjąć stopkę ślizgową (19).

Poluzować śrubę (25) i przesunąć stopę (7) aż do oporu w kierunku króćca odsysającego (6).

Dokręcić ponownie śrubę (25).

Po przestawieniu stopy (7) możliwe jest tylko cięcie prostopadłe do powierzchni (kąt 0°). Oprócz tego nie wolno stosować kontroli linii cięcia **Cut Control** ze stopką (10), prowadnicą równoległą z cyrklelem (29) (osprzęt) oraz osłoną przeciwdopryskową (20).

Uruchamianie

Wkładanie akumulatora

Wskazówka: Użycie niedostosowanych do danego elektronarzędzia akumulatorów może prowadzić do niewłaściwego działania lub do uszkodzenia elektronarzędzia.

Wsunąć naładowany akumulator (4) w uchwyt aż do wyczuwalnego zablokowania, które oznacza prawidłowe zamocowanie.

Włączanie/wyłączanie

Aby **włączyć** elektronarzędzie, należy najpierw nacisnąć blokadę włącznika/wyłącznika (1). Następnie należy nacisnąć włącznik/wyłącznik (2) i przytrzymać go w tej pozycji.

Oświetlenie robocze świeci się przy lekko lub całkowicie naciśniętym włączniku/wyłączniku (2), zapewniając lepszą widoczność miejsca pracy przy niekorzystnych warunkach oświetleniowych.

Aby **wyłączyć** elektronarzędzie, należy zwolnić włącznik/wyłącznik (2).

Wskazówka: Ze względów bezpieczeństwa włącznik/wyłącznik (2) nie może zostać zablokowany do pracy ciągłej. Przez cały czas obróbki musi być wciśnięty przez osobę obsługującą.

Sterowanie prędkością skokową

Prędkość skokową włączonego elektronarzędzia może regulować bezstopniowo, w zależności od siły nacisku na włącznik/wyłącznik (2).

Lżejszy nacisk na włącznik/wyłącznik (2) oznacza niską prędkość skokową. Wraz ze zwiększającą się siłą nacisku rośnie prędkość skokowa.

Wymagana liczba skoków zależy od materiału i warunków pracy; można ją ustalić w drodze prób.

Zmniejszenie liczby skoków zaleca się podczas przykładania brzeszczotu do obrabianego przedmiotu oraz podczas wykonywania cięć w tworzywie sztucznym i w aluminium.

Dłuższa praca z niską prędkością skokową może spowodować silne nagrzanie się elektronarzędzia. Aby przywrócić prawidłową temperaturę, należy wyjąć brzeszczot i włączyć elektronarzędzie na ok. 3 min. z maksymalną prędkością skokową.

Termiczny wyłącznik przeciążeniowy

Stosowanego zgodnie z przeznaczeniem elektronarzędzia nie da się przeciążyć. Jeżeli obciążenie jest zbyt duże lub jeżeli przekroczona zostaje dozwolona temperatura akumulatora, prędkość obrotowa zostaje automatycznie zredukowana lub elektronarzędzie wyłączy się automatycznie. W przypadku zredukowanej prędkości obrotowej elektronarzędzie pracuje z pełną wydajnością dopiero po ponownym osiągnięciu dopuszczalnej temperatury akumulatora lub po zmniejszeniu obciążenia. W sytuacji, w której nastąpiło automatyczne wyłączenie elektronarzędzia, elektronarzędzie należy całkowicie wyłączyć, odczekać, aż akumulator się ochłodzi i dopiero wtedy ponownie je włączyć.

Gdy temperatura akumulatora znajduje się poza dopuszczalnym zakresem temperatur roboczych wynoszącym od -20 do +50 °C i/lub gdy nastąpiła aktywacja wyłącznika przeciążeniowego, wszystkie trzy diody LED wskaźnika naładowania akumulatora (3) migają w szybkim tempie.

Wskazówki dotyczące pracy

- ▶ **Przed przystąpieniem do jakichkolwiek prac przy elektronarzędziu (np. prace konserwacyjne, wymiana osprzętu itp.), a także na czas transportu i przechowywania należy wyjąć z niego akumulator.** Niezamierzone uruchomienie włącznika/wyłącznika grozi skałeczeniem.
- ▶ **W razie zablokowania się brzeszczotu należy natychmiast wyłączyć elektronarzędzie.**
- ▶ **Przy obrabianiu małych lub cienkich przedmiotów należy używać zawsze stabilnego podłoża lub stołu pilarskiego (osprzęt).**

Cięcie wgłębne (zob. rys. L)

- ▶ **Cięcia wgłębne mogą być wykonywane wyłącznie w miękkich materiałach, takich jak drewno, płyta gipsowo-kartonowa itp.**

Do cięcia wgłębego należy używać tylko krótkich brzeszczotów. Cięcia wgłębne jest możliwe tylko przy zachowaniu kąta cięcia 0°.

Przyłożyć elektronarzędzie przednią krawędzią stopy (7) do obrabianego przedmiotu w taki sposób, aby brzeszczot (11)

nie dotykał obrabianego przedmiotu i włączyć elektronarzędzie. W przypadku elektronarzędzia z regulacją prędkości skokowej należy ustawić je na maksymalną prędkość. Mocno docisnąć elektronarzędzie do obrabianego elementu i pozwoli zagłębić brzeszczot w obrabianym elemencie.

Po tym, jak stopa (7) oprze się całą powierzchnią na obrabianym materiale, można ciąć dalej wzdłuż zaplanowanej linii cięcia.

Prowadnica równoległa z cyrklem (osprzęt)

Prowadnica równoległa z cyrklem (29) (osprzęt) umożliwia wykonywanie cięć w materiałach o grubości do 30 mm.

Wyjść stopkę **Cut Control (10)** ze stopy (7). W tym celu należy lekko ścisnąć stopkę i wyjąć ją z otworów mocujących (21).

Cięcia równoległe (zob. rys. M): Odkręcić śrubę mocującą (28) i wsunąć skalę prowadnicy równoległej przez otwory mocujące (21) w stopie. Ustawić na wewnętrznej krawędzi stopy żądaną szerokość cięcia jako wartość skali. Dokręcić śrubę mocującą (28).

Cięcia okrągłe (zob. rys. N): Na linii cięcia, wewnątrz zaplanowanego okręgu wywiercić otwór o takiej wielkości, by przeszedł przez nią brzeszczot. Otwór obrobić za pomocą frezu lub pilnika w taki sposób, by brzeszczot przylegał bezpośrednio do linii cięcia.

Założyć śrubę mocującą (28) po drugiej stronie prowadnicy równoległej. Wsunąć skalę prowadnicy równoległej przez otwory mocujące (21) w stopie. W obrabianym przedmiocie wywiercić pośrodku wycięcia otwór. Przez wewnętrzny otwór prowadnicy równoległej włożyć do wywierconego otworu trzpień centrujący (30). Ustawić promień jako wartość skali na wewnętrznej krawędzi stopy. Dokręcić śrubę mocującą (28).

Chłodziwo i smar

Ze względu na nagrzewanie się materiału należy przy cięciu metali nanosić wzdłuż linii cięcia środki chłodząco-smarujące.

Wskazówki dotyczące właściwego postępowania z akumulatorem

Akumulator należy chronić przed wilgocią i wodą.

Akumulator należy przechowywać wyłącznie w temperaturze od -20 °C do 50 °C. Nie wolno pozostawiać akumulatora, np. latem, w samochodzie.

Otwory wentylacyjne należy regularnie czyścić za pomocą miękkiego, czystego i suchego pędzelka.

Zdecydowanie krótszy czas pracy po ładowaniu wskazuje na zużycie akumulatora i konieczność wymiany na nowy.

Przestrzegać wskazówek dotyczących utylizacji odpadów.

Konserwacja i serwis

Konserwacja i czyszczenie

- ▶ **Przed przystąpieniem do jakichkolwiek prac przy elektronarzędziu (np. prace konserwacyjne, wymiana osprzętu itp.), a także na czas transportu i przechowy-**

wania należy wyjąć z niego akumulator. Niezamierzone uruchomienie włącznika/wyłącznika grozi skaleczeniem.

- ▶ **Utrzymywanie urządzenia i szczelin wentylacyjnych w czystości gwarantuje prawidłową i bezpieczną pracę.**

Należy regularnie czyścić uchwyty brzeszczotu. W tym celu należy wyjąć brzeszczot z elektronarzędzia i lekko postukać elektronarzędziem o równą powierzchnię.

Silne zanieczyszczenie elektronarzędzia może doprowadzić do zakłóceń w działaniu. Dlatego materiały silnie pyłące nie powinny być cięte od dołu oraz narzędziem trzymanym nad głową osoby obsługującej.

W przypadku zatkania wylotu wiórów należy wyłączyć elektronarzędzie, zdemontować system odsysania pyłu i usunąć zalegający pył i wióry.

Rollę prowadzącą (13) należy od czasu do czasu nasmarować jedną kroplą oleju.

Należy regularnie kontrolować stan rolki prowadzącej (13). W przypadku stwierdzenia zużycia musi ona zostać wymieniona przez autoryzowany serwis firmy **Bosch**.

Obsługa klienta oraz doradztwo dotyczące użytkowania

Ze wszystkimi pytaniami, dotyczącymi naprawy i konserwacji nabytego produktu oraz dostępu do części zamiennych, prosimy zwracać się do punktów obsługi klienta. Rysunki techniczne oraz informacje o częściach zamiennych można znaleźć pod adresem: **www.bosch-pt.com**

Nasz zespół doradztwa dotyczącego użytkowania odpowie na wszystkie pytania związane z produktami firmy Bosch oraz ich osprzętem.

Przy wszystkich zgłoszeniach oraz zamówieniach części zamiennych konieczne jest podanie 10-cyfrowego numeru katalogowego, znajdującego się na tabliczce znamionowej produktu.

Polska

Robert Bosch Sp. z o.o.

Serwis Elektronarzędzi

Ul. Jutrzenki 102/104

02-230 Warszawa

Na www.serwisbosch.com znajdują Państwo wszystkie szczegółowe informacje dotyczące usług serwisowych online.

Tel.: 22 7154450

Faks: 22 7154440

E-Mail: bsc@pl.bosch.com

www.bosch-pt.pl

Pozostałe adresy serwisów znajdują się na stronie:

www.bosch-pt.com/serviceaddresses

Transport

Załączone w dostawie akumulatory litowo-jonowe podlegają wymaganiom przepisów dotyczących towarów niebezpiecznych. Akumulatory mogą być transportowane drogą lądową przez użytkownika, bez konieczności spełnienia jakichkolwiek dalszych warunków.

W przypadku przesyłki przez osoby trzecie (np. transport drogą powietrzną lub za pośrednictwem firmy spedycyjnej)

naleží dostosovávat se do specifických požadavků týkajících se balení a označování zboží. V takovém případě během přípravy zboží do výšky je třeba konzultovat se s odborníkem ds. zboží nebezpečných.

Akumulátory lze vysílat pouze tehdy, když obal není poškozen. Odstraněné styky je třeba zaklepat, a akumulátor zabalovat takovým způsobem, aby nemohl být poškozen (prasknout) v balení. Je třeba vzít v úvahu případně jiné předpisy práva členského státu.

Užití odpadů



Elektronářadí, akumulátory, osprzet i obalování je třeba odvést do odpovídajícího zařízení v souladu s platnými předpisy v oblasti ochrany životního prostředí.



Elektronářadí a akumulátory/baterie nelze vyhořet do domovních odpadů!

Tylo dla krajův UE:

Zgodnie z europejskã dyrektywã 2012/19/UE niezdatne do užitku elektronãrãdí, a zgodnie z europejskã dyrektywã 2006/66/WE uszkodzone lub zużyte akumulátory/baterie, należy zbierać osobno i doprowadzić do ponownego przetworzenia zgodnie z przepisami ochrony środowiska.

Akumulátory/baterie:

Li-Ion:

Prosím postupovat zgodnie ze wskazówkami umieszczonymi w rozdziale Transport (zob. „Transport“, Strona 112).

Čeština

Bezpečnostní upozornění

Obecné bezpečnostní pokyny pro elektrické nářadí

⚠ VÝSTRAHA Prostudujte si všechny bezpečnostní výstrahy, pokyny, ilustrace a specifikace k tomuto elektrickému nářadí. Nedodržování všech níže uvedených pokynů může mít za následek úraz elektrickým proudem, požár a/nebo těžké poranění.

Všechna varovná upozornění a pokyny do budoucna uschovejte.

V upozorněních použitý pojem „elektrické nářadí“ se vztahuje na elektrické nářadí napájené ze sítě (se síťovým kabelem) a na elektrické nářadí napájené akumulátorem (bez síťového kabelu).

Bezpečnost pracoviště

- **Udržujte pracoviště v čistotě a dobře osvětlené.** Nepořádek nebo neosvětlené pracoviště mohou vést k úrazům.

- **S elektrickým nářadím nepracujte v prostředí ohroženém explozí, kde se nacházejí hořlavé kapaliny, plyny nebo prach.** Elektrické nářadí vytváří jiskry, které mohou prach nebo páry zapálit.
- **Děti a jiné osoby udržujte při použití elektrického nářadí v bezpečné vzdálenosti od pracoviště.** Při rozptýlení můžete ztratit kontrolu nad nářadím.

Elektrická bezpečnost

- **Zástrčky elektrického nářadí musí lícovat se zásuvkou. Zástrčka nesmí být žádným způsobem upravena. S elektrickým nářadím s ochranným uzemněním nepoužívejte žádné adaptérové zástrčky.** Neupravené zástrčky a odpovídající zásuvky snižují riziko zásahu elektrickým proudem.
- **Zabraňte kontaktu těla s uzemněnými povrchy, jako jsou např. potrubí, topení, sporáky a chladničky.** Je-li vaše tělo uzemněno, existuje zvýšené riziko zásahu elektrickým proudem.
- **Chraňte elektrické nářadí před deštěm a vlhkem.** Vniknutí vody do elektrického nářadí zvyšuje nebezpečí zásahu elektrickým proudem.
- **Dbejte na účel kabelu. Nepoužívejte jej k nošení elektrického nářadí nebo k vytažení zástrčky ze zásuvky. Udržujte kabel v bezpečné vzdálenosti od tepla, oleje, ostrých hran nebo pohyblivých dílů.** Poškozené nebo spletené kabely zvyšují riziko zásahu elektrickým proudem.
- **Pokud pracujete s elektrickým nářadím venku, použijte pouze takové prodlužovací kabely, které jsou způsobilé i pro venkovní použití.** Použití prodlužovacího kabelu, jež je vhodný pro použití venku, snižuje riziko zásahu elektrickým proudem.
- **Pokud se nelze vyhnout provozu elektrického nářadí ve vlhkém prostředí, použijte proudový chránič.** Použití proudového chrániče snižuje riziko zásahu elektrickým proudem.

Osobní bezpečnost

- **Buďte pozorní, dávejte pozor na to, co děláte a přistupujte k práci s elektrickým nářadím rozumně. Nepoužívejte žádné elektrické nářadí, pokud jste unaveni nebo pod vlivem drog, alkoholu či léků.** Moment nepozornosti při použití elektrického nářadí může vést k vážným poraněním.
- **Používejte ochranné osobní pomůcky. Noste ochranné brýle.** Nošení osobních ochranných pomůcek, jako je maska proti prachu, bezpečnostní obuv s protiskluzovou podrážkou, ochranná přilba nebo sluchátka, podle aktuálních podmínek, snižuje riziko poranění.
- **Zabraňte neúmyslnému uvedení do provozu. Přesvědčte se, že je elektrické nářadí vypnuté, dříve než jej uchopíte, poneseťe či připojíte na zdroj napájení a/nebo akumulátor.** Máte-li při nošení elektrického nářadí prst na spínači, nebo pokud nářadí připojíte ke zdroji napájení zapnuté, může dojít k úrazu.

- ▶ **Než elektrické nářadí zapnete, odstraňte seřizovací nástroje nebo klíče.** Nachází-li se v otáčivém dílu elektrického nářadí nějaký nástroj nebo klíč, může dojít k poranění.
 - ▶ **Nepřeceňujte své síly. Zajistěte si bezpečný postoj a udržujte vždy rovnováhu.** Tím můžete elektrické nářadí v neočekávaných situacích lépe kontrolovat.
 - ▶ **Noste vhodný oděv. Nenoste volný oděv ani šperky. Vlasy a oděv udržujte v bezpečné vzdálenosti od pohybujících se dílů.** Volný oděv, šperky nebo dlouhé vlasy mohou být zachyceny pohybujícími se díly.
 - ▶ **Lze-li namontovat odsávací či zachycující přípravky, přesvědčte se, že jsou připojeny a správně použity.** Odsávání prachu může snížit ohrožení prachem.
 - ▶ **Dbejte na to, abyste při častém používání nářadí nebyli méně ostražití a nezapomínali na bezpečnostní zásady.** Nedbalé ovládání může způsobit těžké poranění za zlomek sekundy.
- Svědomitě zacházení a používání elektrického nářadí**
- ▶ **Elektrické nářadí nepřetěžujte. Pro svou práci použijte k tomu určené elektrické nářadí.** S vhodným elektrickým nářadím budete pracovat v dané oblasti lépe a bezpečněji.
 - ▶ **Nepoužívejte elektrické nářadí, jestliže jej nelze spínačem zapnout a vypnout.** Elektrické nářadí, které nelze ovládat spínačem, je nebezpečné a musí se opravit.
 - ▶ **Než provedete seřízení elektrického nářadí, výměnu příslušenství nebo nářadí odložte, vytáhněte zástrčku ze zásuvky a/nebo odstraňte odpojitelný akumulátor.** Toto preventivní opatření zabrání neúmyslnému zapnutí elektrického nářadí.
 - ▶ **Uchovávejte nepoužívané elektrické nářadí mimo dosah dětí. Nenechte nářadí používat osoby, které s ním nejsou seznámeny nebo nečetly tyto pokyny.** Elektrické nářadí je nebezpečné, je-li používáno nezkušenými osobami.
 - ▶ **Pečujte o elektrické nářadí a příslušenství svědomitě. Zkontrolujte, zda pohyblivé díly nářadí bezvadně fungují a nevzpříčují se, zda díly nejsou zlomené nebo poškozené tak, že by ovlivňovaly funkce elektrického nářadí. Poškozené díly nechte před použitím elektrického nářadí opravit.** Mnoho úrazů má příčinu ve špatně udržovaném elektrickém nářadí.
 - ▶ **Řezné nástroje udržujte ostré a čisté.** Pečlivě ošetřované řezné nástroje s ostrými řeznými hranami se méně vzpříčují a dají se snáze vést.
 - ▶ **Používejte elektrické nářadí, příslušenství, nástroje apod. podle těchto pokynů. Respektujte přitom pracovní podmínky a prováděnou činnost.** Použití elektrického nářadí pro jiné než určené použití může vést k nebezpečným situacím.
 - ▶ **Udržujte rukojeti a úchopové plochy suché, čisté a bez oleje a maziva.** Kluzké rukojeti a úchopové plochy neumožňují bezpečnou manipulaci a ovládání nářadí v neočekávaných situacích.

Použití a péče o akumulátorové nářadí

- ▶ **Akumulátory nabíjejte pouze v nabíječce, která je doporučena výrobcem.** U nabíječky, která je vhodná pro určitý druh akumulátorů, existuje nebezpečí požáru, je-li používána s jinými akumulátory.
- ▶ **Do elektrického nářadí používejte pouze k tomu určené akumulátory.** Použití jiných akumulátorů může vést k poranění či požáru.
- ▶ **Nepoužívaný akumulátor uchovávejte v bezpečné vzdálenosti od kovových předmětů, jako jsou kancelářské sponky, mince, klíče, hřebíky, šrouby nebo jiné drobné kovové předměty, které mohou způsobit přemostění kontaktů.** Zkrat mezi kontakty akumulátoru může mít za následek popáleniny nebo požár.
- ▶ **Při nesprávném použití může z akumulátoru vytéci kapalina. Nedotýkejte se jí. Při náhodném kontaktu opláchněte místo vodou. Pokud kapalina vnikne do očí, navštivte lékaře.** Kapalina vytékající z akumulátoru může způsobit podráždění pokožky nebo popáleniny.
- ▶ **Nepoužívejte akumulátor nebo nářadí, které je poškozené či upravené.** Poškozené nebo upravené akumulátory se mohou chovat nepředvídaně a způsobit požár, výbuch či poranění.
- ▶ **Nevystavujte akumulátor nebo nářadí ohni či nadměrné teplotě.** Vystavení ohni nebo teplotě nad 130 °C může způsobit výbuch.
- ▶ **Dodržujte všechny pokyny pro nabíjení a nenabíjejte akumulátor nebo nářadí mimo teplotní rozsah uvedený v pokynech.** Nesprávné nabíjení nebo nabíjení při teplotách mimo uvedený rozsah může poškodit akumulátor a zvýšit riziko požáru.

Servis

- ▶ **Nechte své elektrické nářadí opravit pouze kvalifikovaným odborným personálem a pouze s originálními náhradními díly.** Tím bude zajištěno, že bezpečnost elektrického nářadí zůstane zachována.
- ▶ **Nikdy neprovádějte servis poškozených akumulátorů.** Servis akumulátorů by měl provádět pouze výrobce nebo autorizovaná opravna.

Bezpečnostní upozornění pro kmitací pilu

- ▶ **Provádíte-li operaci, při které se může obráběcí příslušenství dostat do kontaktu se skrytou elektroinstalací, držte elektrické nářadí za izolované uchopovací plochy.** Obráběcí příslušenství, které se dostane do kontaktu s vodičem pod napětím, může svými nechráněnými kovovými částmi vést elektrický proud a způsobit úraz obsluhy.
- ▶ **Pro zajištění a podporu obrobku na stabilní ploše použijte svorky nebo jiný praktický způsob.** Držíte-li obrobek rukou nebo opíráte o tělo, je nestabilní a může vést ke ztrátě kontroly.
- ▶ **Mějte ruce v dostatečné vzdálenosti od oblasti řezání. Nesahejte pod obrobek.** Při kontaktu s pilovým listem hrozí nebezpečí poranění.

- ▶ **Elektronářadí ved'te proti obrobku pouze zapnuté.**
Jinak hrozí nebezpečí zpětného rázu, pokud se nástroj v obrobku vzpříčí.
- ▶ **Dbejte na to, aby základní deska při řezání bezpečně přiléhala.** Vzpříčený pilový plátek se může zlomit nebo vést ke zpětnému rázu.
- ▶ **Po ukončení práce elektronářadí vypněte a pilový plátek vytáhněte z řezu až tehdy, když se zastaví.** Tím zabráníte zpětnému rázu a elektronářadí můžete bezpečně odložit.
- ▶ **Než elektronářadí odložíte, počkejte, dokud se nezastaví.** Nasazovací nástroj se může vzpříčit a vést ke ztrátě kontroly nad elektronářadím.
- ▶ **Používejte pouze nepoškozené pilové plátky.** Deformované nebo tupé pilové plátky mohou prasknout, negativně ovlivňovat řez nebo způsobit zpětný ráz.
- ▶ **Po vypnutí nebrzděte pilový plátek bočním protitlakem.** Pilový plátek se může poškodit, zlomit nebo způsobit zpětný ráz.
- ▶ **Elektrické nářadí používejte výhradně se základní deskou.** Při pracích bez základní desky hrozí nebezpečí, že nebudete mít elektrické nářadí pod kontrolou.
- ▶ **Použijte vhodné detekční přístroje na vyhledání skrytých rozvodných vedení nebo kontaktujte místní dodavatelskou společnost.** Kontakt s elektrickým vedením může vést k požáru a zásahu elektrickým proudem. Poškození vedení plynu může vést k výbuchu. Proniknutí do vodovodního potrubí způsobí věčné škody.
- ▶ **Při poškození a nesprávném použití akumulátoru mohou unikat výpary. Akumulátor může začít hořet nebo může vybuchnout.** Zajistěte přívod čerstvého vzduchu a při potížích vyhledejte lékaře. Výpary mohou dráždit dýchací cesty.
- ▶ **Neotvírejte akumulátor.** Hrozí nebezpečí zkratu.
- ▶ **Špičatými předměty, jako např. hřebíky nebo šroubováky, nebo působením vnější síly může dojít k poškození akumulátoru.** Uvnitř může dojít ke zkratu a akumulátor může začít hořet, může z něj unikat kouř, může vybuchnout nebo se přehřát.
- ▶ **Akumulátor používejte pouze v produktech výrobce.** Jen tak bude akumulátor chráněn před nebezpečným přetížením.



Chraňte akumulátor před horkem, např. i před trvalým slunečním zářením, ohněm, nečistotami, vodou a vlhkostí. Hrozí nebezpečí výbuchu a zkratu.



Popis výrobku a výkonu



Přečtěte si všechna bezpečnostní upozornění a všechny pokyny. Nedodržování bezpečnostních upozornění a pokynů může mít za následek úraz elektrickým proudem, požár a/nebo těžká poranění.

Řiďte se obrázky v přední části návodu k obsluze.

Použití v souladu s určeným účelem

Nářadí je určeno k provádění dělicích řezů a výřezů do dřeva, plastu, kovu, keramických desek a gumy na pevném podkladu. Je vhodné pro přímé a obloukové řezy s pokosovým úhlem až 45°. Řiďte se doporučením ohledně pilových plátků.

Zobrazené součásti

Číslování zobrazených součástí se vztahuje na zobrazení elektronářadí na stránce s obrázky.

- (1) Blokování zapnutí vypínače
- (2) Vypínač
- (3) Ukazatel stavu nabití akumulátoru
- (4) Akumulátor^{a)}
- (5) Odjišťovací tlačítko akumulátoru^{a)}
- (6) Odsávací hrdlo
- (7) Základní deska
- (8) Nastavovací páčka předkmitu
- (9) Kryt pro odsávání
- (10) Patka pro kontrolu vedení řezu **Cut Control**
- (11) Pilový plátek
- (12) Průzor pro kontrolu vedení řezu **Cut Control**
- (13) Vodicí kolečko
- (14) Ochrana proti dotyku
- (15) Upínání pilového plátku
- (16) Pracovní světlo
- (17) Rukojeť (izolovaná plocha rukojeti)
- (18) Zásobník pilových plátků^{a)}
- (19) Kluzná deska
- (20) Chránič proti otřepům
- (21) Vedení podélného dorazu
- (22) Odsávací adaptér^{a)}
- (23) Odsávací hadice^{a)}
- (24) Stupnice pokosového úhlu
- (25) Šroub základní desky
- (26) Značka řezu 0° **Cut Control**
- (27) Značka řezu 45° **Cut Control**
- (28) Zajišťovací šroub podélného dorazu^{a)}
- (29) Podélný doraz s přípravkem pro řezání kruhů^{a)}
- (30) Středící hrot přípravku pro řezání kruhů^{a)}

a) **Zobrazené nebo popsané příslušenství nepatří k standardnímu obsahu dodávky. Kompletní příslušenství naleznete v našem programu příslušenství.**

Technické údaje

| Přímočará pila | UniversalSaw 18V-100 |
|-----------------------|----------------------|
| Číslo zboží | 3 603 K11 1.. |
| Regulace počtu zdvihů | ● |
| Předkmit | ● |

| Přímočará pila | UniversalSaw 18V-100 | |
|---|----------------------|------------------------------|
| Jmenovité napětí | V= | 18 |
| Počet volnoběžných zdvihů n_0 | min ⁻¹ | 0–2 600 |
| Zdvih | mm | 20 |
| Max. hloubka řezu | | |
| – do dřeva | mm | 100 |
| – do hliníku | mm | 18 |
| – do oceli (nelegované) | mm | 8 |
| Úhel řezu (vlevo/vpravo) max. | ° | 45 |
| Hmotnost podle EPTA-Procedure 01:2014 ^{A)} | kg | 2,0 (1,5 Ah) až 2,3 (6,0 Ah) |
| Doporučená teplota prostředí při nabíjení | °C | 0 až +35 |
| Dovolená teplota prostředí při provozu ^{B)} a při skladování | °C | –20 až +50 |
| Doporučené akumulátory | PBA 18V...W- | |
| Doporučené nabíječky ^{C)} | AL 18... | |

A) V závislosti na použitém akumulátoru

B) Omezený výkon při teplotách <0 °C

C) Následující nabíječky nejsou s akumulátorem PBA kompatibilní: AL 1814 CV, AL 1820 CV, AL 1860 CV

Informace o hluku a vibracích

Hodnoty hlučnosti zjištěné podle **EN 62841-2-11**.

Hladina hluku elektrického nářadí stanovená za použití váhového filtru A činí typicky: hladina akustického tlaku **83 dB(A)**; hladina akustického výkonu **94 dB(A)**. Nejistota $K = 5$ dB.

Noste chrániče sluchu!

Celkové hodnoty vibrací $a_{h,v}$ (součet vektorů tří os) a nejistota K zjištěné podle **EN 62841-2-11**:

řezání dřevotřískové desky s pilovým plátkem **T 144 D**:

$a_{h,v} = 10 \text{ m/s}^2$, $K = 1,5 \text{ m/s}^2$,

řezání kovového plechu s pilovým plátkem **T 118 A**:

$a_{h,v} = 9 \text{ m/s}^2$, $K = 1,5 \text{ m/s}^2$.

Úroveň vibrací a úroveň hluku, které jsou uvedené v těchto pokynech, byly změřeny pomocí normované měřicí metody a lze je použít pro vzájemné porovnání elektronářadí. Hodí se i pro předběžný odhad zatížení vibracemi a hlukem.

Uvedená úroveň vibrací a úroveň hluku reprezentuje hlavní použití elektronářadí. Pokud se ovšem bude elektronářadí používat pro jiné práce, s jinými nástroji nebo s nedostatečnou údržbou, může se úroveň hluku a úroveň vibrací lišit. To může zatížení vibracemi a hlukem po celou pracovní dobu zřetelně zvýšit.

Pro přesný odhad zatížení vibracemi a hlukem by měly být zohledněny i doby, kdy je nářadí vypnuté nebo běží, ale ve skutečnosti se nepoužívá. To může zatížení vibracemi a hlukem po celou pracovní dobu výrazně snížit.

Stanovte dodatečná bezpečnostní opatření k ochraně obsluhy před účinky vibrací, jako je např. údržba elektronářadí a nástrojů, udržování teplých rukou, organizace pracovních procesů.

Montáž

► **Před každou prací na elektronářadí (např. údržba, výměna nástrojů) a při jeho přepravě a uskladnění vyjměte akumulátor.** Při neúmyslném stisknutí vypínače hrozí nebezpečí poranění.

Nabíjení akumulátoru

► **Používejte pouze nabíječky uvedené v technických údajích.** Jen tyto nabíječky jsou přizpůsobené pro lithium-iontový akumulátor používaný s vašim elektronářadím.

Upozornění: Akumulátor se dodává částečně nabitý. Aby byl zaručen plný výkon akumulátoru, před prvním použitím akumulátor úplně nabijte v nabíječce.

Lithium-iontový akumulátor lze nabíjet kdykoli, aniž by se tím zkrátila životnost. Přerušování procesu nabíjení nepoškozuje akumulátor.

Lithium-iontový akumulátor je díky „Electronic Cell Protection (ECP)“ chráněn proti hlubokému vybití. Při vybitém akumulátoru ochranná funkce vypne elektrické nářadí. Nástroj se již nepohybuje.

► **Po automatickém vypnutí elektronářadí už nestiskávejte vypínač.** Akumulátor se může poškodit.

Pro vyjmutí akumulátoru (4) stiskněte odjišťovací tlačítko (5) a akumulátor vytáhněte směrem nahoru z elektronářadí. **Nepoužívejte přítom násilí.**

Ukazatel stavu nabití akumulátoru

Ukazatel stavu nabití akumulátoru (3) ukazuje při zapnutém elektronářadí stav nabití akumulátoru a skládá se ze 3 LED.

| LED | Kapacita |
|----------------------------|----------|
| Trvale svítí tři zelené | 66–100 % |
| Trvale svítí dvě zelené | 33–66 % |
| Trvale svítí jedna zelená | 11–33 % |
| Pomalou bliká jedna zelená | 0–10 % |

Tři LED ukazatele stavu nabití (3) blikají rychle, když je teplota akumulátoru mimo rozsah provozní teploty –20 až +50 °C a/nebo zareagovala ochrana proti přetížení.

Nasazení/výměna pilového plátku

► **Při montáži nebo výměně nástroje noste ochranné rukavice.** Nástroje jsou ostré a při delším používání se mohou zahřívat.

Výběr pilového plátku

Přehled doporučených pilových plátků naleznete na konci tohoto návodu. Používejte pouze pilové plátky se stopkou s jedním výstupkem (stopkou T) nebo se 1/4" univerzální stopkou (stopkou U). Pilový plátek by neměl být delší, než je pro daný řez nutné.

Pro řezání úzkých křivek používejte úzké pilové plátky.

Nasazení pilového plátku (viz obrázek A)

► **Před nasazením pilového plátku očistěte stopku.**

Znečištěnou stopku nelze spolehlivě upevnit.

Případně sejměte kryt (9).

Posuňte upínání pilového plátku (15) ve směru šipky nahoru. Zasuňte pilový plátek (11), zuby po směru řezu, až nadoraz do upínání pilového plátku.

Při nasazování pilového plátku dbejte na to, aby zadní hrana pilového plátku byla v drážce vodícího kolečka (13).

► **Zkontrolujte, zda je pilový plátek řádně upevněný.**

Volný pilový plátek může vypadnout a poranit vás.

Vyjmutí pilového plátku (viz obrázek B)

Posuňte upínání pilového plátku (15) ve směru šipky nahoru a vyjměte pilový plátek (11).

Zásobník pilových plátků (příslušenství) (viz obrázek C)

Do zásobníku pilových plátků (18) lze uložit až šest pilových plátků o délce až 110 mm. Pilové plátky se stopkou s jedním výstupkem (stopka T) vložíte do určeného otvoru v zásobníku pilových plátků. Na sobě mohou ležet až tři pilové plátky.

Zavřete zásobník pilových plátků a zasuňte ho až nadoraz do otvoru v základní desce (7).

Kluzná deska (viz obrázek D)

Při řezání choulolistivých povrchů můžete na základní desku (7) nasadit kluznou desku (19), abyste zabránili poškrábání povrchu.

Kluznou desku (19) nasadíte tak, že ji vpředu zaháknete do základní desky (7), vzadu ji zatlačíte nahoru a necháte ji zaskočit.

Při pracích s kluznou deskou nelze používat zásobník pilových plátků (18) a kontrolu vedení řezu **Cut Control**.

Chránič proti otřepům (viz obrázek E)

Chránič proti otřepům (20) (příslušenství) může zabránit vytrhávání povrchu při řezání dřeva. Chránič proti otřepům lze používat pouze u určitých typů pilových plátků a pouze při úhlu řezu 0°. Základní deska (7) nesmí být při řezání s chráničem proti otřepům přesazená dozadu kvůli řezání blízko okraje.

Zatlačte chránič proti otřepům (20) zespoda do základní desky (7) (podle znázornění na obrázku výřezem nahoru).

Kontrola vedení řezu Cut Control

Kontrola vedení řezu **Cut Control** umožňuje přesné vedení elektronářadí podél čary řezu vyznačené na obrobku. Ke **Cut Control** patří průzor (12) se značkami řezu a patka (10) pro upevnění na elektronářadí.

Upevnění Cut Control k základní desce (viz obrázek F)

Upněte průzor pro **Cut Control** (12) do držáku v patce (10). Poté patku mírně stiskněte k sobě a nechte ji zaskočit do vedení (21) v základní desce (7).

Odsávání prachu/třísek

Prach z materiálů, jako jsou nátěry s obsahem olova, některé druhy dřeva, minerály a kovy, může být zdraví škodlivý. Kontakt s prachem nebo vdechnutí mohou u pracovníka nebo osob nacházejících se v blízkosti vyvolat alergické reakce a/nebo onemocnění dýchacích cest.

Určitý prach, jako dubový nebo bukový prach, je pokládán za

karcinogenní, zvláště ve spojení s přídavnými látkami pro ošetření dřeva (chromát, ochranné prostředky na dřevo). Materiál obsahující azbest směji opracovávat pouze specialisté.

- Pokud možno používejte pro daný materiál vhodné odsávání prachu.
- Zajistěte dobré větrání pracoviště.
- Je doporučeno nosit ochrannou dýchací masku s třídou filtru P2.

Dodržujte předpisy pro obráběné materiály platné v příslušné zemi.

► **Zabraňte hromadění prachu na pracovišti.** Prach se může lehce vznítit.

Kryt (viz obrázky G a H)

Než připojíte elektronářadí k odsávání prachu, namontujte kryt (9).

Nasadte kryt (9) na elektrické nářadí tak, aby oba vnější držáky zaskočily do otvorů v krytu.

Při práci bez odsávání prachu a u pokosových řezů kryt (9) sejměte. Za tímto účelem stiskněte kryt ve výšce vnějších držáků k sobě a vytáhněte ho dopředu.

Připojení odsávání prachu (viz obrázek I)

Nasadte odsávací adaptér (22) (příslušenství) na odsávací hadici (23) (příslušenství) tak, aby slyšitelně zaskočil. Spojte odsávací adaptér (22) s odsávacím hrdlem (6) na elektrickém nářadí a odsávací hadici (23) s vysavačem (příslušenství).

Přehled připojení k různým vysavačům najdete na konci tohoto návodu.

Pro optimální odsávání používejte pokud možno chránič proti otřepům (20).

Vysavač musí být vhodný pro řezaný materiál.

Při odsávání obzvláště zdraví škodlivého, karcinogenního nebo suchého prachu použijte speciální vysavač.

Provoz





Druhy provozu

- **Před každou prací na elektronářadí (např. údržba, výměna nástrojů) a při jeho přepravě a uskladnění vyjměte akumulátor.** Při neúmyslném stisknutí vypínače hrozí nebezpečí poranění.

Nastavení předkmitu

Ve čtyřech stupních nastavitelný předkmit umožňuje optimální přízpůsobení rychlosti řezu, řezného výkonu a vzhledu řezu řezanému materiálu.

Nastavovací páčkou (8) můžete nastavit předkmit i za provozu.

-  0 žádný předkmit
-  0 malý předkmit
-  0 střední předkmit
-  0 velký předkmit

Optimální stupeň předkmitu pro příslušné použití lze zjistit praktickou zkouškou. Přitom platí následující doporučení:

- Předkmit zvolte tím menší, resp. předkmit zcela vypněte, čím jemnější a čistší má být hrana řezu.
- Při řezání tenkých obrobků (např. plechů) předkmit vypněte.
- Při řezání tvrdých materiálů (např. oceli) pracujte s malým předkmitem.
- V měkkých materiálech a při řezání dřeva můžete pracovat s maximálním předkmitem.

Nastavení pokosového úhlu (viz obrázek J)

Základní desku (7) lze pro pokosové úhly až 45° otočit doprava nebo doleva.

Při pokosových řezech nelze používat kryt (9) a chránič proti otřepům (20).

- Sejměte kryt (9), chránič proti otřepům (20) a kluznou desku (19).
- Vytáhněte zásobník pilových plátků (18) ze základní desky (7).
- Povolte šroub (25) a posuňte základní desku (7) mírně k odsávacímu hrdlu (6).
- Pro nastavení přesných pokosových úhlů má základní deska vpravo a vlevo aretační body pro 0°, 22,5° a 45°. Otočte základní desku (7) podle stupnice (24) do požadované polohy. Jiné pokosové úhly lze nastavit pomocí úhlooměru.
- Poté posuňte základní desku (7) až nadoraz k pilovému plátku (11).
- Šroub (25) znovu utáhněte.

Kontrola vedení řezu u pokosových řezů (viz obrázek K)

Pro kontrolu vedení řezu se na průzoru pro **Cut Control (12)** nachází jedna značka (26) pro pravoúhlý řez s 0° a po jedné značce (27) pro pokosový řez se sklonem doprava nebo doleva s 45° podle stupnice (24).

Značka řezu pro pokosový úhel od 0° do 45° je proporcionální. Lze ji nanést na průzor pro **Cut Control (12)** nepermanentním popisovačem a zase snadno odstranit.

Pro přesnou práci nejlépe proveďte zkušební řez.

Přesazení základní desky (viz obrázek J)

Pro řezání blízko okraje můžete základní desku (7) přesadit dozadu.

Vytáhněte zásobník pilových plátků (18) ze základní desky (7), resp. sejměte kluznou desku (19).

Povolte šroub (25) a posuňte základní desku (7) až nadoraz k odsávacímu hrdlu (6).

Šroub (25) znovu utáhněte.

Řezání s přesazenou základní deskou (7) je možné jen při pokosovém úhlu 0°. Kromě toho se nesmí používat kontrola vedení řezu **Cut Control** s patkou (10), paralelní doraz s přípravkem pro řezání kruhů (29) (příslušenství) a chránič proti otřepům (20).

Uvedení do provozu

Nasazení akumulátoru

Upozornění: Používání akumulátorů, které nejsou vhodné pro vaše elektronářadí, může vést k nesprávným funkcím nebo k poškození elektronářadí.

Zasuňte nabitý akumulátor (4) do uchycení akumulátoru tak, aby citelně zaskočil a byl spolehlivě zajištěný.

Zapnutí a vypnutí

Pro **zapnutí** elektronářadí stiskněte nejprve blokování zapnutí vypínače (1). Poté stiskněte vypínač (2) a držte ho stisknutý.

Pracovní osvětlení svítí při mírné nebo úplně stisknutém vypínači (2) a umožňuje osvětlení pracovního prostoru při nepříznivých světelných podmínkách.

Pro **vypnutí** elektronářadí uvolněte vypínač (2).

Upozornění: Z bezpečnostních důvodů nelze vypínač (2) zaaretovat, nýbrž musí být při provozu neustále stisknutý.

Regulace počtu zdvihů

Počet zdvihů zapnutého elektronářadí můžete plynule regulovat tím, jak moc stisknete vypínač (2).

Mírným stisknutím vypínače (2) dosáhnete nízkého počtu zdvihů. Se vzrůstajícím tlakem se počet zdvihů zvyšuje.

Požadovaný počet zdvihů je závislý na materiálu a pracovních podmínkách a lze ho zjistit praktickou zkouškou.

Snížení zdvihů se doporučuje při nasazování pilového plátku na obrobek a při řezání plastu a hliníku.

Při delších pracích s nízkým počtem zdvihů se může elektronářadí silně zahřát. Vyměňte pilový plátek a nechte elektronářadí pro vychladnutí cca 3 min běžet s maximálním počtem zdvihů.

Ochrana proti přetížení závislá na teplotě

Pokud se nářadí používá v souladu s určeným účelem, nemůže dojít k jeho přetížení. Při příliš velkém zatížení nebo mimo přípustný teplotní rozsah akumulátoru se sníží otáčky nebo se elektronářadí vypne. V případě snížení otáček se elektronářadí rozběhne znovu na plné otáčky až po dosažení přípustné teploty akumulátoru nebo po omezení zatížení. V případě automatického vypnutí elektronářadí vypněte, nechte akumulátor vychladnout a elektronářadí znovu zapněte.

Tři LED ukazatele stavu nabití (3) blikají rychle, když je teplota akumulátoru mimo rozsah provozní teploty -20 až +50 °C a/nebo zareagovala ochrana proti přetížení.

Pracovní pokyny

- ▶ **Před každou prací na elektronářadí (např. údržba, výměna nástrojů) a při jeho přepravě a uskladnění vymějte akumulátor.** Při neúmyslném stisknutí vypínače hrozí nebezpečí poranění.
- ▶ **Pokud se pilový plátek zablokuje, elektronářadí okamžitě vypněte.**
- ▶ **Při řezání malých nebo tenkých obrobků vždy použijte stabilní podložku, resp. stůl pily (příslušenství).**

Ponorné řezání (viz obrázky L)**► Ponorné řezání se nesmí provádět u měkkých materiálů, jako je dřevo, sádrokarton apod.!**

Pro ponorné řezání použijte pouze krátké pilové plátky. Ponorné řezání je možné pouze s pokosovým úhlem 0°.

Nasadte elektronářadí přední hranou základní desky (7) na obrobek tak, aby se pilový plátek (11) dotýkal obrobku, a zapněte ho. U elektronářadí s regulací počtu zdvihů zvolte maximální počet zdvihů. Přitlačte elektronářadí pevně k obrobku a nechte pilový plátek pomalu zanořit do obrobku. Jakmile základní deska (7) dosedne celou plochou na obrobek, řežte dál podél požadované čáry řezu.

Paralelní doraz s přípravkem pro řezání kruhů (příslušenství)

Při použití paralelního dorazu s přípravkem pro řezání kruhů (29) (příslušenství) smí tloušťka obrobku činit maximálně 30 mm.

Odstraňte patku pro **Cut Control (10)** ze základní desky (7). Za tímto účelem patku mírně stiskněte a vyjměte ji z vedení (21).

Paralelní řezy (viz obrázky M): Povolte zajišťovací šroub (28) a prostrčte stupnici paralelního dorazu vedením (21) v základní desce. Nastavte požadovanou šířku řezu jako hodnotu stupnice na vnitřní hraně základní desky. Utáhněte zajišťovací šroub (28).

Řezání kruhů (viz obrázky N): V linii řezu kruhu, který chcete vyříznout, vyvrtejte otvor, který je dostačující pro prostrčení pilového plátku. Upravte otvor frézku nebo pilníkem tak, aby byl pilový plátek zarovnaný s čarou řezu.

Nasadte zajišťovací šroub (28) na druhou stranu paralelního dorazu. Prostrčte stupnici paralelního dorazu vedením (21) v základní desce. V obrobku vyvrtejte ve středu vyřezávaného výřezu otvor. Prostrčte středící hrot (30) vnitřním otvorem paralelního dorazu a do vyvrtaného otvoru. Nastavte poloměr jako hodnotu stupnice na vnitřní hraně základní desky. Utáhněte zajišťovací šroub (28).

Chladicí/mazací prostředek

Při řezání kovu byste měli kvůli zahřátí materiálu nanést podél řezné čáry chladicí, resp. mazací prostředek.

Upozornění pro optimální zacházení s akumulátorem

Akumulátor chraňte před vlhkostí a vodou.

Akumulátor skladujte pouze v teplotním rozmezí od -20 °C do 50 °C. Nenechávejte akumulátor ležet např. v létě v autě. Příležitostně vyčistěte větrací otvory akumulátoru měkkým, čistým a suchým štětcem.

Výrazně kratší doba chodu po nabití ukazuje, že je akumulátor opotřebovaný a musí se vyměnit.

Dodržujte pokyny pro likvidaci.

Údržba a servis**Údržba a čištění****► Před každou prací na elektronářadí (např. údržba, výměna nástrojů) a při jeho přepravě a uskladnění**

vyjměte akumulátor. Při neúmyslném stisknutí vypínače hrozí nebezpečí poranění.

► Udržujte elektronářadí a větrací otvory čisté, aby pracovalo dobře a bezpečně.

Pravidelně čistěte upínání pilového plátku. Za tímto účelem vyjměte z nářadí pilový plátek a nařadím lehce poklepejte o rovnou plochu.

Silné znečištění elektronářadí může vést k poruchám funkce. Silné prашné materiály proto neřezejte zespoda nebo nad hlavou.

Pokud se výstupní otvor prachu ucpe, vypněte elektronářadí, sejměte odsávání prachu a odstraňte prach a třísky.

Vodící kolečko (13) příležitostně promažte kapkou oleje.

Vodící kolečko (13) pravidelně kontrolujte. Je-li opotřebované, musí se nechat vyměnit u autorizovaném servisu **Bosch**.

Zákaznická služba a poradenství ohledně použití

Zákaznická služba zodpoví vaše dotazy k opravě a údržbě vašeho výrobku a též k náhradním dílům. Rozkladové výkresy a informace o náhradních dílech najdete také na: **www.bosch-pt.com**

V případě dotazů k našim výrobkům a příslušenství vám ochotně pomůže poradenský tým Bosch.

V případě veškerých otázek a objednávek náhradních dílů bezpodmínečně uveďte 10místné věcné číslo podle typového štítku výrobku.

Czech Republic

Robert Bosch odbytová s.r.o.

Bosch Service Center PT

K Vápence 1621/16

692 01 Mikulov

Na www.bosch-pt.cz si můžete objednat opravu Vašeho stroje nebo náhradní díly online.

Tel.: +420 519 305700

Fax: +420 519 305705

E-Mail: servis.naradi@cz.bosch.com

www.bosch-pt.cz

Další adresy servisů najdete na:

www.bosch-pt.com/serviceaddresses

Přeprava

Obsažené lithium-iontové akumulátory podléhají požadavkům zákona o nebezpečných nákladech. Tyto akumulátory mohou být bez dalších podmínek přepravovány uživatelem po silnici.

Při zaslání prostřednictvím třetí osoby (např.: letecká přeprava nebo spedice) je třeba brát zřetel na zvláštní požadavky na balení a označení. Zde musí být při přípravě zásilky nezbytně přizván expert na nebezpečné náklady. Akumulátory zasílejte pouze tehdy, pokud není poškozený kryt. Otevřené kontakty přelepte lepicí páskou a akumulátor zabalte tak, aby se v obalu nemohl pohybovat. Dodržujte také případné další národní předpisy.

Likvidace



Elektronářadí, akumulátory, příslušenství a obaly se musí odevzdat k ekologické recyklaci.



Elektronářadí a akumulátory/baterie nevyhazujte do domovního odpadu!

Pouze pro země EU:

Podle evropské směrnice 2012/19/EU se musí již nepoužitelné elektronářadí a podle evropské směrnice 2006/66/ES vadné nebo opotřebené akumulátory/baterie shromažďovat odděleně a odevzdat k ekologické recyklaci.

Akumulátory/baterie:

Lithium-iontové:

Dodržíte pokyny uvedené v části Přeprava (viz „Přeprava“, Stránka 119).

Slovenčina

Bezpečnostné upozornenia

Všeobecné bezpečnostné upozornenia pre elektrické náradie

⚠ VÝSTRAHA Prečítajte si všetky bezpečnostné upozornenia, pokyny, ilustrácie

a špecifikácie dodané s týmto elektrickým náradím.

Nedodržiavanie všetkých uvedených pokynov môže mať za následok úraz elektrickým prúdom, požiar a/alebo ťažké poranenie.

Tieto výstražné upozornenia a bezpečnostné pokyny starostlivo uschovajte na budúce použitie.

Pojem „elektrické náradie“ používaný v nasledujúcom texte sa vzťahuje na elektrické náradie napájané zo siete (s prírodnou šnúrou) a na elektrické náradie napájané akumulátorovou batériou (bez prírodnej šnúry).

Bezpečnosť na pracovisku

- ▶ **Pracovisko vždy udržiavajte čisté a dobre osvetlené.** Neporiadok a neosvetlené priestory pracoviska môžu mať za následok pracovné úrazy.
- ▶ **Nepoužívajte elektrické náradie vo výbušnom prostredí, napr. tam, kde sa nachádzajú horľavé kvapaliny, plyny alebo horľavý prach.** Ručné elektrické náradie vytvára iskry, ktoré by mohli zapáliť prach alebo výpary.
- ▶ **Nedovoľte deťom a iným nepovolánym osobám, aby sa počas používania elektrického náradia zdržiavali v blízkosti pracoviska.** Pri rozptyľovaní môžete stratiť kontrolu nad náradím.

Bezpečnosť – elektrina

- ▶ **Zástrčka prírodnej šnúry elektrického náradia musí zodpovedať použitej zásuvke. V žiadnom prípade nija-**

ko nemeňte zástrčku. S uzemneným elektrickým náradím nepoužívajte ani žiadne zástrčkové adaptéry. Neupravené zástrčky a vhodné zásuvky znižujú riziko úrazu elektrickým prúdom.

- ▶ **Vyhýbajte sa telesnému kontaktu s uzemnenými povrchovými plochami, ako sú napr. potrubia, vykurovacie telesá, sporáky a chladničky.** Ak je vaše telo uzemnené, hrozí zvýšené riziko úrazu elektrickým prúdom.
- ▶ **Nevystavujte elektrické náradie dažďu ani vlhkosti.** Vniknutie vody do ručného elektrického náradia zvyšuje riziko úrazu elektrickým prúdom.
- ▶ **Nepoužívajte prírodnú šnúru na iné než určené účely: na nosenie ručného elektrického náradia, ani na jeho zavesenie a zástrčku nevyberajte zo zásuvky ťahaním za prírodnú šnúru. Udržiavajte sieťovú šnúru mimo dosahu horúcich telies, oleja, ostrých hrán alebo pohybujúcich sa súčastí.** Poškodené alebo zauzlené prírodné šnúry zvyšujú riziko úrazu elektrickým prúdom.
- ▶ **Keď pracujete s elektrickým náradím vonku, používajte len také predlžovacie káble, ktoré sú schválené aj na používanie vo vonkajších priestoroch.** Použitie predlžovacieho kábla, ktorý je vhodný na používanie vo vonkajšom prostredí, znižuje riziko úrazu elektrickým prúdom.
- ▶ **Ak sa nedá vyhnúť použitiu elektrického náradia vo vlhkom prostredí, použite ochranný spínač pri poruchových prúdoch.** Použitie ochranného spínača pri poruchových prúdoch znižuje riziko úrazu elektrickým prúdom.

Bezpečnosť osôb

- ▶ **Buďte ostražití, sústreďte sa na to, čo robíte, a s elektrickým náradím pracujte uvoľnivo. Nepracujte s elektrickým náradím, ak ste unavení alebo ak ste pod vplyvom drog, alkoholu alebo liekov.** Krátka nepozornosť pri používaní elektrického náradia môže mať za následok vážne poranenie.
- ▶ **Používajte osobné ochranné prostriedky. Vždy používajte ochranné okuliare.** Používanie osobných ochranných prostriedkov, ako je ochranná dýchacia maska, bezpečnostná pracovná obuv, ochranná prilba alebo chrániče sluchu, podľa druhu elektrického náradia a spôsobu jeho použitia znižuje riziko zranenia.
- ▶ **Vyhýbajte sa neúmyselnému uvedeniu elektrického náradia do činnosti. Pred zasunutím zástrčky do zásuvky a/alebo pred pripojením akumulátora, pred chytením alebo prenášaním elektrického náradia sa vždy presvedčte, či je elektrické náradie vypnuté.** Prenášanie elektrického náradia so zapnutým vypínačom alebo pripojenie zapnutého elektrického náradia k elektrickej sieti môže mať za následok nehodu.
- ▶ **Kým zapnete elektrické náradie, odstráňte z neho nastavovacie pomôcky alebo kľúče na skrutky.** Nastavovací nástroj alebo kľúč, ktorý sa nachádza v rotujúcej časti elektrického náradia, môže spôsobiť vážne poranenia osôb.

- ▶ **Vyhýbajte sa abnormálnym polohám tela. Dbajte na pevný postoj a neustále udržiavajte rovnováhu.** Takto budete môcť lepšie kontrolovať ručné elektrické náradie v neočakávaných situáciách.
- ▶ **Pri práci noste vhodný pracovný odev. Nenoste voľné odevy ani šperky. Dbajte, aby sa vlasy, odev a rukavice nedostali do blízkosti pohyblivých súčastí.** Voľný odev, dlhé vlasy alebo šperky sa môžu zachytiť do rotujúcich častí elektrického náradia.
- ▶ **Ak sa dá na ručné elektrické náradie namontovať odsávacie zariadenie a zariadenie na zachytávanie prachu, presvedčte sa, či sú dobre pripojené a správne používané.** Používanie odsávacieho zariadenia a zariadenia na zachytávanie prachu znižuje riziko ohrozenia zdravia prachom.
- ▶ **Dbajte, aby ste pri rutinnom používaní náradia nekonali v rozpore s princípmi jeho bezpečného používania.** Nepozorná práca môže viesť v okamihu k ťažkému zraneniu.

Starostlivé používanie elektrického náradia

- ▶ **Nikdy nepreťažujte elektrické náradie. Používajte elektrické náradie vhodné na daný druh práce.** S vhodným ručným elektrickým náradím budete pracovať lepšie a bezpečnejšie v uvedenom rozsahu výkonu náradia.
- ▶ **Nepoužívajte elektrické náradie, ktoré má pokazený vypínač.** Náradie, ktoré sa už nedá zapnúť alebo vypnúť, je nebezpečné a treba ho zveriť do opravy odborníkovi.
- ▶ **Než začnete náradie nastavovať alebo prestavovať, vymieňať príslušenstvo alebo kým ho odložíte, vždy vytiahnite zástrčku sieťovej šnúry zo zásuvky a/alebo odoberte akumulátor, ak je to možné.** Toto preventívne opatrenie zabraňuje neúmyselnému spusteniu elektrického náradia.
- ▶ **Nepoužívané elektrické náradie uschovávajte tak, aby bolo mimo dosahu detí. Nedovoľte používať toto náradie osobám, ktoré s ním nie sú dôverne oboznámené alebo ktoré si neprečítali tieto pokyny.** Elektrické náradie je nebezpečné, ak ho používajú neskúsené osoby.
- ▶ **Elektrické náradie a príslušenstvo starostlivo ošetrujte.** Kontrolujte, či pohyblivé súčiastky bezchybne fungujú alebo či nie sú blokové, zlomené alebo poškodené, čo by mohlo negatívne ovplyvniť správne fungovanie elektrického náradia. Pred použitím náradia dajte poškodené súčiastky vymeniť. Veľa nehôd je spôsobených nedostatočnou údržbou elektrického náradia.
- ▶ **Rezné nástroje udržiavajte ostré a čisté.** Starostlivo ošetrované rezné nástroje s ostrými reznými hranami majú menšiu tendenciu zablokovať sa a ľahšie sa dajú viesť.
- ▶ **Používajte elektrické náradie, príslušenstvo, nastavovacie nástroje a pod. podľa týchto výstražných upozornení a bezpečnostných pokynov. Pri práci zohľadnite konkrétne pracovné podmienky a činnosť, ktorú budete vykonávať.** Používanie elektrického náradia na iný

než predpokladaný účel môže viesť k nebezpečným situáciám.

- ▶ **Rukováti a úchopové povrchy udržiavajte suché, čisté a bez oleja alebo mazacieho tuku.** Šmyklivé rukováti a úchopové povrchy neumožňujú bezpečnú manipuláciu a ovládanie náradia v neočakávaných situáciách.
- #### Starostlivé používanie akumulátorového náradia
- ▶ **Akumulátory nabíjajte len v nabíjačkách, ktoré odporúča výrobca akumulátora.** Ak sa používa nabíjačka určená na nabíjanie iného typu akumulátorov, hrozí nebezpečenstvo požiaru.
 - ▶ **Do elektrického náradia používajte len špecificky určené akumulátory.** Používanie iných akumulátorov môže mať za následok poranenie a nebezpečenstvo požiaru.
 - ▶ **Nepoužívané akumulátory uschovávajte tak, aby sa nemohli dostať do styku s kancelárskymi sponkami, mincami, kľúčmi, klincami, skrutkami alebo s inými drobnými kovovými predmetmi, ktoré by mohli spôsobiť skratovanie kontaktov.** Skrat medzi kontaktmi akumulátora môže mať za následok popálenie alebo vznik požiaru.
 - ▶ **Z akumulátora môže pri nesprávnom používaní vytekať kvapalina. Vyhýbajte sa kontaktu s touto kvapalinou. Po náhodnom kontakte opláchnite postihnuté miesto vodou. Ak sa dostane kvapalina z akumulátora do očí, vypláchnite ich a vyhľadajte lekára.** Unikajúca kvapalina z akumulátora môže spôsobiť podráždenie pokožky alebo popálenie.
 - ▶ **Nepoužívajte poškodené alebo upravované akumulátory alebo náradie.** Poškodené alebo upravované akumulátory môžu neočakávane reagovať a spôsobiť požiar, výbuch alebo poranenie.
 - ▶ **Nevystavujte akumulátory alebo náradie ohňu ani vysokým teplotám.** Vystavenie ohňu alebo teploty nad 130 °C môže spôsobiť výbuch.
 - ▶ **Dodržujte pokyny týkajúce sa nabíjania a akumulátory alebo náradie nenabíjajte mimo teplotného rozsahu uvedeného v pokynoch.** Nesprávne nabíjanie alebo teploty mimo špecifikovaného rozsahu môžu poškodiť akumulátor a zvýšiť riziko požiaru.

Servis

- ▶ **Elektrické náradie dávajte opravovať len kvalifikovanému personálu, ktorý používa originálne náhradné súčiastky.** Tým sa zaisťujú zachovanie bezpečnosti náradia.
- ▶ **Nikdy neopravujte poškodené akumulátory.** Akumulátory môže opravovať len výrobca alebo autorizovaný servis.

Bezpečnostné pokyny pre priamočiare píly

- ▶ **Ak vykonávate operáciu, kde sa môže obrábacie príslušenstvo dostať do kontaktu so skrytou elektroinštaláciou, držte elektrické náradie za izolované uchopovacie plochy.** Rezacie príslušenstvo pri kontakte s vodičom pod napätím môže prepojiť odhalené kovové časti náradia s fázou a používateľ môže byť zasiahnutý elektrickým prúdom.

- ▶ **Na upevnenie a podporu obrobku na stabilnej ploche použite svorky alebo iný praktický spôsob.** Ak držíte obrobok rukou alebo si ho opierate o telo, je nestabilný a môže to viesť k strate kontroly.
- ▶ **Obidve ruky majte v dostatočnej vzdialenosti od priestoru pílenia. Nesiahajte pod obrobok.** Pri kontakte s pílovým listom hrozí nebezpečenstvo vážneho poranenia.
- ▶ **Elektrické náradie ved'te proti obrobku iba v zapnutom stave.** Inak hrozí v prípade zaseknutia pracovného nástroja v obrobku nebezpečenstvo spätného rázu.
- ▶ **Dbajte na to, aby pri pílení základná doska vždy bezpečne priliehala.** Spríečený alebo zaseknutý pílový list sa môže zlomiť, alebo vyvolať spätný ráz.
- ▶ **Po skončení práce elektrické náradie vypnite a pílový list vyberte z rezu až vtedy, keď sa úplne zastaví.** Tak sa vyhnete spätnému rázu náradia a budete môcť elektrické náradie bezpečne odložiť.
- ▶ **Počkajte na úplné zastavenie elektrického náradia, až potom ho odložte.** Vkladací nástroj sa môže zaseknúť a môže zapríčiniť stratu kontroly nad ručným elektrickým náradím.
- ▶ **Používajte len nepoškodené a bezchybné pílové listy.** Skrivené alebo neostré pílové listy sa môžu zlomiť alebo spôsobiť spätný ráz ručného elektrického náradia.
- ▶ **Pílový list po vypnutí nebrzdíte bočným protitlakom.** Pílový list by sa mohol poškodiť, zlomiť alebo by mohol vyvolať spätný ráz.
- ▶ **Elektrické náradie používajte výlučne so základnou doskou.** Pri práci bez základnej dosky hrozí nebezpečenstvo straty kontroly nad elektrickým náradím.
- ▶ **Používajte vhodné prístroje na vyhľadávanie skrytých elektrickým vedením a potrubím alebo sa obráťte na miestne energetické podniky.** Kontakt s elektrickým vodičom pod napätím môže spôsobiť požiar alebo mať za následok zásah elektrickým prúdom. Poškodenie plynového potrubia môže mať za následok explóziu. Preniknutie do vodovodného potrubia spôsobí vecnú škodu.
- ▶ **Po poškodení akumulátora alebo v prípade neodborného používania môžu z akumulátora vystupovať škodlivé výpary.** Akumulátor môže horieť alebo vybuchnúť. Zabezpečte prívod čerstvého vzduchu a v prípade ťažkostí vyhľadajte lekára. Tieto výpary môžu podráždiť dýchacie cesty.
- ▶ **Akumulátor neotvárajte.** Hrozí nebezpečenstvo skratu.
- ▶ **Špicatými predmetmi, ako napr. kľince alebo skrutkovače alebo pôsobením vonkajšej sily môže dôjsť k poškodeniu akumulátora.** Vo vnútri môže dôjsť ku skratu a akumulátor môže začať horieť, môže z neho unikáť dym, môže vybuchnúť alebo sa prehriať.
- ▶ **Akumulátor používajte len v produktoch výrobcu.** Len tak bude akumulátor chránený pred nebezpečným preťažením.



Chráňte akumulátor pred teplom, napr. aj pred trvalým slnečným žiarením, pred ohňom, špinou, vodou a vlhkosťou. Hrozí nebezpečenstvo výbuchu a skratu.



Opis výrobku a výkonu



Prečítajte si všetky bezpečnostné upozornenia a pokyny. Nedodržovanie bezpečnostných upozornení a pokynov môže zapríčiniť úraz elektrickým prúdom, požiar a/alebo ťažké poranenia.

Prosím, všimnite si obrázky v prednej časti návodu na používanie.

Používanie v súlade s určením

Elektrické náradie je určené, pri pevnom podložení, na vykonávanie deliacich rezov a výrezov do dreva, plastu, kovu, keramických dosiek a gumy. Je vhodné na rovné a zakrivené rezy so šikmým uhlom do 45°. Dodržiavajte odporúčania týkajúce sa pílového listu.

Vyobrazené komponenty

Číslovanie jednotlivých komponentov sa vzťahuje na vyobrazenie elektrického náradia na grafickej strane.

- (1) Blokované zapnutie vypínača
- (2) Vypínač
- (3) Indikácia stavu nabitia akumulátora
- (4) Akumulátor^{a)}
- (5) Tlačidlo na odistenie akumulátora^{a)}
- (6) Odsávací nátrubok
- (7) Základná doska
- (8) Nastavovacia páčka pre výkyvy
- (9) Kryt odsávania
- (10) Podstavec pre kontrolu línie rezu **Cut Control**
- (11) Pílový list
- (12) Prierez na kontrolu línie rezu **Cut Control**
- (13) Vodiaca kladka
- (14) Ochrana proti dotyku
- (15) Upínanie pílového listu
- (16) Pracovné osvetlenie
- (17) Rukoväť (izolovaná úchopová plocha)
- (18) Zásobník pílových listov^{a)}
- (19) Klzná päťka
- (20) Chránič proti vytrhávaniu materiálu
- (21) Vedenie paralelného dorazu
- (22) Odsávací adaptér^{a)}
- (23) Odsávacia hadica^{a)}
- (24) Stupnica uhla zošikmenia
- (25) Skrutka – základná doska
- (26) Označenie rezu 0° **Cut Control**
- (27) Označenie rezu 45° **Cut Control**
- (28) Aretačná skrutka paralelného dorazu^{a)}
- (29) Paralelný doraz s vrezávačom kruhov^{a)}

(30) Strediaci hrot vrezávača kruhov³⁾

- a) **Vyobrazené alebo opísané príslušenstvo nepatrí do štandardného rozsahu dodávky. Kompletné príslušenstvo nájdete v našom sortimente príslušenstva.**

Technické údaje

| Priamočiara píla | UniversalSaw 18V-100 | |
|---|----------------------|-------------------------------|
| Vecné číslo | 3 603 K11 1.. | |
| Regulácia frekvencie zdvihov | ● | |
| Výkyv | ● | |
| Menovité napätie | V= | 18 |
| Frekvencia zdvihov pri voľnobe- hu n_0 | ot/min | 0–2600 |
| Zdvih | mm | 20 |
| Max. hĺbka rezu | | |
| – do dreva | mm | 100 |
| – do hliníka | mm | 18 |
| – do ocele (nelegovanej) | mm | 8 |
| Uhol rezu (naľavo/napravo) max. | ° | 45 |
| Hmotnosť podľa EPTA-Proce- dure 01:2014 ⁴⁾ | kg | 2,0 (1,5 Ah)– 2,3 (6,0 Ah) |
| Odporúčaná teplota prostredia pri nabíjaní | °C | 0 ... +35 |
| Povolená teplota okolia pri pre- vádzke ⁵⁾ a pri skladovaní | °C | –20 ... +50 |
| Odporúčané akumulátory | PBA 18V...W- | |
| Odporúčané nabíjačky ⁶⁾ | AL 18... | |

A) v závislosti od použitého akumulátora

B) obmedzený výkon pri teplotách <0 °C

C) Nasledujúce nabíjačky nie sú kompatibilné s akumulátorom
PBA: AL 1814 CV, AL 1820 CV, AL 1860 CV

Informácia o hlučnosti/vibráciách

Hodnoty emisií hluku zistené podľa **EN 62841-2-11**.

Úroveň hluku elektrického náradia pri použití váhového filtra A je typicky: úroveň akustického tlaku **83 dB(A)**; úroveň akustického výkonu **94 dB(A)**. Neistota $K = 5$ dB.

Noste prostriedky na ochranu sluchu!

Celkové hodnoty vibrácií a_h (súčet vektorov v troch smeroch) a neistota K zistená podľa **EN 62841-2-11**:

Rezanie drevotriekovej dosky pilovým listom **T 144 D**:

$a_{h,B} = 10 \text{ m/s}^2$, $K = 1,5 \text{ m/s}^2$,

Rezanie kovového plechu pilovým listom **T 118 A**:

$a_{h,M} = 9 \text{ m/s}^2$, $K = 1,5 \text{ m/s}^2$.

Úroveň vibrácií a hodnota emisií hluku uvedené v týchto pokynoch boli namerané podľa normovaného meracieho postupu a dajú sa použiť na vzájomné porovnanie elektrického náradia. Hodia sa aj na predbežný odhad emisie vibrácií a hluku.

Uvedená úroveň vibrácií a hodnota emisií hluku reprezentuje hlavné spôsoby použitia elektrického náradia. Ak sa však

elektrické náradie využíva na iné spôsoby použitia, s odlišnými vkladacími nástrojmi alebo pri nedostatočnej údržbe, môže sa úroveň vibrácií a hodnota emisií hluku odlišovať. To môže emisiu vibrácií a hluku počas celého pracovného času výrazne zvýšiť.

Na presný odhad emisií vibrácií a hluku by sa mal zohľadniť aj čas, v priebehu ktorého je náradie vypnuté alebo síce spustené, ale v skutočnosti sa nepoužíva. To môže emisiu vibrácií a hluku počas celého pracovného času výrazne znížiť.

Na ochranu obsluhujúcej osoby pred pôsobením vibrácií určite doplnkové bezpečnostné opatrenia, ako napríklad: údržba elektrického náradia a vkladacích nástrojov, udržiavanie správnej teploty rúk, organizácia pracovných procesov.

Montáž

- **Pred všetkými prácami na elektrickom náradí (napríklad údržba, výmena nástroja a podobne), ako aj pri jeho preprave a uskladnení vyberte akumulátor z elektrického náradia.** V prípade neúmyselného aktivovania vypínača hrozí nebezpečenstvo poranenia.

Nabíjanie akumulátora

- **Používajte len nabíjačky uvedené v technických údajoch.** Len tieto nabíjačky sú prispôsobené na lítium-iónový akumulátor používaný pri vašom elektrickom náradí.

Upozornenie: Akumulátor sa dodáva v čiastočne nabitom stave. Aby ste zaručili plný výkon akumulátora, pred prvým použitím ho úplne nabite v nabíjačke.

Lítiovo-iónové akumulátory možno kedykoľvek dobíjať bez toho, aby to negatívne ovplyvnilo ich životnosť. Prerušenie nabíjania takýto akumulátor nepoškodzuje.

Lítiovo-iónový akumulátor je vďaka „Electronic Cell Protection (ECP)“ chránený proti hlbokému vybitiu. Keď je akumulátor vybitý, elektrické náradie sa pomocou ochranného obvodu vypne: Pracovný nástroj sa už nepohybuje.

- **Po automatickom vypnutí elektrického náradia už viac nestláčajte vypínač.** Akumulátor by sa mohol poškodiť.

Na vybratie akumulátora **(4)** stlačte odistovacie tlačidlo **(5)** a akumulátor potiahnite smerom nahor z elektrického náradia. **Nepoužívajte pritom neprímeranú silu.**

Ukazovateľ stavu nabitia akumulátora

Ukazovateľ stavu nabitia akumulátora **(3)** signalizuje pri zapnutom elektrickom náradí stav nabitia akumulátora a pozostáva z 3 zelených LED-diód.

| Kontroly | Kapacita |
|--------------------------------|----------|
| Neprerušované svetlo 3× zelená | 66–100 % |
| Neprerušované svetlo 2× zelená | 33–66 % |
| Neprerušované svetlo 1× zelená | 11–33 % |
| Pomalé blikanie 1× zelená | 0–10 % |

3 LED-diódy ukazovateľa stavu nabitia akumulátora **(3)** rýchlo blikajú vtedy, keď je teplota akumulátora mimo rozsahu prevádzkovej teploty od –20 do +50 °C a/alebo sa aktivovala ochrana pred preťažením.

Vkladanie/výmena pilového listu

- **Pri montáži alebo výmene vkladacieho nástroja noste ochranné rukavice.** Vkladacie nástroje sú ostré a pri dlhšom používaní môžu byť horúce.

Výber pilového listu

Prehľad odporúčaných pilových listov nájdete na konci tohto návodu. Vkladajte iba pilové listy s jednovačkovou stopkou (T-stopkou) alebo so 1/4" univerzálnou stopkou (U-stopkou). Pilový list by nemal byť dlhší, ako je nevyhnutné pre plánovaný rez.

Na rezanie kríviek s malým polomerom používajte úzky pilový list.

Vloženie pilového listu (pozrite si obrázok A)

- **Pred vloženíím očistite stopku pilového listu.** Znečistená stopka sa nedá bezpečne a spoľahlivo upevniť.

V prípade potreby odoberte kryt (9).

Posuňte uchytenie pilového listu (15) v smere šípky nahor. Posuňte pilový list (11), so zubami v smere rezu, až na doraz do uchytenia pilového listu.

Pri vkladaní pilového listu dávajte pozor na to, aby chrbát pilového listu ležal v drážke vodiacej kladky (13).

- **Skontrolujte pevné osadenie pilového listu.** Voľný pilový list by mohol vypadnúť a poraniť vás.

Odobratie pilového listu (pozrite si obrázok B)

Posuňte uchytenie pilového listu (15) v smere šípky nahor a vyberte pilový list (11).

Zásobník pilových listov (príslušenstvo) (pozri obrázok C)

V zásobníku pilových listov (18) môžete uložiť až šesť pilových listov s dĺžkou až do 110 mm. Vkladajte pilové listy s jednovačkovou stopkou (stopkou T) do určeného výrezu zásobníka pilových listov. Nad sebou môžu byť uložené až tri pilové listy.

Uzatvorte zásobník pilových listov a posuňte ho až na doraz do výrezu základnej dosky (7).

Klzná päťka (pozri obrázok D)

Pri opracovávaní chĺstovitých povrchov sa môže klzná päťka (19) nasadiť na vodiace sane (7), aby sa zabránilo poškriabaniu povrchu.

Pri nasadzovaní klznej pätky (19) zaveste vpredu na vodiace sane (7), vytlačte ju vzadu hore a nechajte zapadnúť.

Pri práci s klznou pätkou nie je možné používať zásobník pilových listov (18) ani kontrolu línie rezu **Cut Control**.

Chránič proti vytrhávaniu materiálu (pozri obrázok E)

Chránič proti vytrhávaniu materiálu (20) (príslušenstvo) môže zabrániť vytrhnutiu povrchu pri rezaní dreva. Chránič proti vytrhávaniu materiálu sa dá používať len pri určitých typoch pilových listov a len pri uhle rezania 0°. Základná doska (7) sa pri rezaní s chráničom proti vytrhávaniu materiálu nesmie kvôli rezaniu blízko pri okraji presunúť dozadu.

Zatlačte chránič proti vytrhávaniu materiálu (20) zdola do základnej dosky (7) (tak, ako je znázornené na obrázku – výrezom nahor).

Kontrola línie rezu Cut Control

Kontrola línie rezu **Cut Control** umožňuje precízne vedenie elektrického náradia pozdĺž línie rezu nakreslenej na obrobku. K súčasti **Cut Control** patrí náhľadové okienko (12) so značkami pre rez a podstavec (10) na upevnenie na elektrickom náradí.

Upevnenie súčasti Cut Control na základnej doske (pozrite si obrázok F)

Pevne upnite náhľadové okienko pre **Cut Control (12)** v držiakoch na podstavci (10). Potom zľahka zatlačte podstavec dohromady a nechajte ho zaskočiť vo vedení (21) základnej dosky (7).

Odsávanie prachu a triesok

Prach z niektorých materiálov, napr. z náterov obsahujúcich olovo, z niektorých druhov dreva, minerálov a kovu môže byť zdraviu škodlivý. Kontakt s takýmto prachom alebo jeho vdychovanie môže vyvolať alergické reakcie a/alebo ochorenia dýchacích ciest používateľa alebo osôb, ktoré sa nachádzajú v blízkosti.

Určité druhy prachu, ako napríklad prach z dubového alebo z bukoveho dreva, sa považujú za rakovinotvorné, predovšetkým v spojení s prídavnými látkami, ktoré sa používajú na ošetrovanie dreva (chróman, prostriedky na ochranu dreva). Materiál, ktorý obsahuje azbest, smú opracovávať len odborníci.

- Používajte podľa možnosti také odsávanie prachu, ktoré je pre daný materiál vhodné.
- Postarajte sa o dobré vetranie svojho pracoviska.
- Odporúčame používať masku na ochranu dýchacích ciest s filtrom triedy P2.

Dodržiavajte aj predpisy vašej krajiny týkajúce sa obrábaných materiálov.

- **Zabráňte usadzovaniu a hromadeniu prachu na pracovisku.** Prach sa môže ľahko zapáliť.

Kryt (pozrite si obrázky G a H)

Namontujte kryt (9) skôr než pripojíte elektrické náradie na odsávanie prachu.

Nasadte kryt (9) na elektrické náradie tak, aby obidva vonkajšie držiaky zapadli do výrezov telesa.

Odoberte kryt (9) pri vykonávaní prác bez odsávania prachu, ako aj na vykonávanie šikmých rezov. Na vykonanie tohto úkonu stlačte kryt na odsávanie dohromady vo výške vonkajších držiakov a potiahnite ho smerom dopredu.

Pripojenie odsávania prachu (pozri obrázok I)

Zasuňte odsávací adaptér (22) (príslušenstvo) na odsávaciu hadicu (23) (príslušenstvo) tak, aby počuteľne zaskočil. Pripojte odsávací adaptér (22) na odsávací nátrubok (6) na elektrickom náradí a odsávaciu hadicu (23) na výsavač (príslušenstvo).

Prehľad vzťahujúci sa na pripojenie k rôznym vysávačom nájdete na konci tohto návodu.

Na optimálne odsávanie použite podľa možnosti chránič proti vytrhávaniu materiálu (20).

Vysávač musí byť vhodný pre daný druh opracovávaného materiálu.

Pri odsávaní materiálov mimoriadne ohrozujúcich zdravie, rakovinotvorných alebo suchých druhov prachu používajte špeciálny vysávač.

Prevádzka

Druhy prevádzky

- **Pred všetkými prácami na elektrickom náradí (napríklad údržba, výmena nástroja a podobne), ako aj pri jeho preprave a uskladnení vyberte akumulátor z elektrického náradia.** V prípade neúmyselného aktivovania vypínača hrozí nebezpečenstvo poranenia.

Nastavenie výkyvu

Výkyv, ktorý je nastaviteľný v štyroch stupňoch, umožňuje optimálne prispôsobenie rýchlosti rezania, výkonu pri rezaní a výsledného vzhľadu po rezaní konkrétnemu opracovávanému materiálu.

Nastavovacou páčkou (8) môžete nastavovať výkyv aj počas prevádzky.



Optimálny stupeň výkyvu pre príslušné použitie sa dá najlepšie zistiť praktickým vyskúšaním. Pritom platia nasledujúce odporúčania:

- Nastavujte stupeň výkyvu tým menší (alebo výkyv úplne vypnite), čím jemnejšia a čistejšia má byť hrana rezu.
- Pri opracovávaní tenkých materiálov (napríklad plechov) výkyv vypnite.
- V tvrdých materiáloch (napríklad oceľ) pracujte s malým výkyvom.
- V mäkkých materiáloch a pri rezaní dreva môžete pracovať s maximálnym výkyvom.

Nastavenie šikmého uhla (pozrite si obrázok J)

Základná doska (7) sa dá na vykonávanie šikmých rezov nakloniť až do uhla 45° doprava alebo doľava.

Kryt (9) a chránič proti vytrhávaniu materiálu (20) sa pri šikmých rezoch nedajú používať.

- Odoberte kryt (9), chránič proti vytrhávaniu materiálu (20) a kľznú pátku (19).
- Vytiahnite zásobník pilových listov (18) z vodiacich saní (7).
- Uvoľnite skrutku (25) a posuňte základnú dosku (7) mierne v smere odsávacieho nátrubku (6).
- Na nastavenie presných šikmých uhlov má základná doska vpravo a vľavo zaskakovacie body pri hodnotách 0°,

22,5° a 45°. Otočte základnú dosku (7) podľa stupnice (24) do želanej polohy. Iné šikmé uhly sa dajú nastaviť pomocou uhlomera.

- Potom posuňte základnú dosku (7) až na doraz v smere pilového listu (11).
- Opäť utiahnite skrutku (25).

Kontrola línie rezu pri šikmých rezoch (pozrite si obrázok K)

Na kontrolu línie rezu je na náhľadovom okienku pre **Cut Control (12)** jedna značka (26) pre pravouhlý rez s hodnotou 0° a po jednej značke (27) pre šikmý rez klesajúci smerom doprava alebo doľava, s hodnotou 45° podľa stupnice (24).

Značka rezu pre šikmý uhol v rozmedzí 0° a 45° je udávaná proporcionálne. Je možné ju doplnkovo vyznačiť na náhľadovom okienku pre **Cut Control (12)** s použitím značkovača, ktorý nezanecháva trvalý popis a dá sa ľahko opäť odstrániť. Na presnú prácu podľa daných rozmerov je najlepšie vykonať skúšobný rez.

Presunutie základnej dosky (pozrite si obrázok J)

Na rezanie blízko pri okraji môžete presunúť základnú dosku (7) dozadu.

Vytiahnite zásobník pilových listov (18) zo základnej dosky (7) alebo odoberte kľznú pátku (19).

Uvoľnite skrutku (25) a posuňte základnú dosku (7) až na doraz do smeru odsávacieho nátrubku (6).

Opäť pevne dotiahnite skrutku (25).

Rezanie s presunutou základnou doskou (7) je možné len so šikmým uhlom na úrovni 0°. Okrem toho sa nesmie používať kontrola línie rezu **Cut Control** s podstavcom (10), paralelný doraz s kruhovým vyrezávačom (29) (príslušenstvo), ako ani chránič proti vytrhávaniu materiálu (20).

Uvedenie do prevádzky

Vloženie akumulátora

Upozornenie: Používanie akumulátorov, ktoré nie sú vhodné pre vaše elektrické náradie, môže viesť k chybnému fungovaniu alebo k poškodeniu elektrického náradia.

Nabitý akumulátor (4) zasuňte do uchytenia akumulátora, až pokiaľ citeľne nezaskočí a nebude bezpečne zaistený.

Zapnutie/vypnutie

Na **zapnutie** elektrického náradia najskôr stlačte mechanizmus blokovania zapínania (1). Následne stlačte vypínač (2) a držte ho stlačený.

Pracovné svetlo svieti pri mierne alebo úplne zatlačenom vypínači (2) a umožňuje osvetlenie pracovnej oblasti pri nevhodných svetelných podmienkach.

Na **vypnutie** elektrického náradia uvoľnite vypínač (2).

Upozornenie: Z bezpečnostných dôvodov sa nedá vypínač (2) zaaretovať, ale je potrebné držať ho stále stlačený počas prevádzkovania.

Ovládanie počtu zdvihov

Počet zdvihov zapnutého elektrického náradia môžete plynulo regulovať podľa toho, do akej miery zatlačíte vypínač (2).

Miernym tlakom na vypínač **(2)** dosiahnete nízky počet zdvihov. S rastúcim tlakom sa počet zdvihov zvyšuje.

Potrebný počet zdvihov závisí od materiálu a od podmienok pri práci a dá sa zistiť praktickým vyskúšaním.

Zníženie počtu zdvihov sa odporúča pri prikladaní pílového listu k obrobku, ako aj pri rezaní plastu a hliníka.

Pri dlhšej práci s malým počtom zdvihov sa môže elektrické náradie intenzívne zahrievať. Odoberte pílový list a nechajte elektrické náradie v činnosti s maximálnym počtom zdvihov počas cca 3 minút, aby vychladlo.

Poistka proti preťaženiu závislá od teploty

Pri používaní v súlade s určením nemôže dôjsť k preťaženiu elektrického náradia. Pri príliš intenzívnom zaťažovaní alebo nedodržaní prípustného teplotného rozsahu akumulátora sa znížia otáčky alebo sa elektrické náradie vypne. Pri nižších otáčkach bude elektrické náradie fungovať s plným počtom otáčok až po dosiahnutí prípustnej teploty akumulátora alebo pri znížení zaťaženia. Pri automatickom vypnutí elektrické náradie vypnite, nechajte ochladnúť akumulátor a elektrické náradie opäť zapnite.

3 LED-diódy ukazovateľa stavu nabitia akumulátora **(3)** rýchlo blikajú vtedy, keď je teplota akumulátora mimo rozsahu prevádzkovej teploty od -20 do $+50$ °C a/alebo sa aktivovala ochrana pred preťažením.

Upozornenia týkajúce sa práce

- ▶ **Pred všetkými prácami na elektrickom náradí (napríklad údržba, výmena nástroja a podobne), ako aj pri jeho preprave a uskladnení vyberte akumulátor z elektrického náradia.** V prípade neúmyselného aktivovania vypínača hrozí nebezpečenstvo poranenia.
- ▶ **Keď sa pílový list zablokuje, elektrické náradie okamžite vypnite.**
- ▶ **Pri obrábaní menších a tenších obrobkov použite vždy stabilnú podložku, príp. rezací stôl (príslušenstvo).**

Rezanie so zanorením (pozrite si obrázky L)

- ▶ **Metódou rezania so zanorením sa smú upravovať iba mäkké obrobky, ako je drevo, sadrokartón a podobne!**

Na rezanie so zanorením používajte len krátke pílové listy. Rezanie so zanorením je možné iba so šikmým uhlom na úrovni 0°.

Položte elektrické náradie prednou hranou základnej dosky **(7)** na obrobok bez toho, aby sa pílový list **(11)** dotýkal obrobku a zapnite ho. Ak má elektrické náradie ovládanie počtu zdvihov, nastavte maximálny počet zdvihov. Pevne tlačte elektrické náradie proti obrobku a nechajte pílový list pomaly preniknúť (zanoriť sa) do obrobku.

Hneď ako základná doska **(7)** dolieha celou plochou na obrobok, režeťe pozdĺž železnej línie rezu ďalej.

Paralelný doraz s kruhovým vyrezávačom (príslušenstvo)

Na práce s paralelným dorazom s kruhovým vyrezávačom **(29)** (príslušenstvo) smie byť hrúbka obrobku maximálne 30 mm.

Odstraňte podstavec pre **Cut Control (10)** zo základnej dosky **(7)**. Na vykonanie tohto úkonu stlačte zľahka podstavec a vyberte ho z vedenia **(21)**.

Paralelné rezy (pozrite si obrázok M): uvoľnite aretačnú skrutku **(28)** a posuňte stupnicu paralelného dorazu cez vedenie **(21)** v základnej doske. Nastavte želanú šírku rezu ako hodnotu na stupnici na vnútornej hrane základnej dosky. Dotiahnite aretačnú skrutku **(28)**.

Kruhové rezy (pozrite si obrázok N): na líniu rezu vyvrtajte vo vnútri rezaného kruhu otvor, ktorý bude dostatočný na zasunutie pílového listu. Vyvrtaný otvor opracujte pomocou frézy alebo pilníka, aby mohol pílový list priliehať tesne na líniu rezu.

Nastavte aretačnú skrutku **(28)** na druhú stranu paralelného dorazu. Presuňte stupnicu paralelného dorazu cez vedenie **(21)** v základnej doske. Vyvrtajte v obrobku, v strede rezaného výrezu, jeden otvor. Prestrčte vystredovací hrot **(30)** cez vnútorný otvor paralelného dorazu a do vyvrtaného otvoru. Nastavte polomer ako hodnotu na stupnici, na vnútornej hrane základnej dosky. Dotiahnite aretačnú skrutku **(28)**.

Chladiaci/mazací prostriedok

Pri rezaní kovu by ste mali kvôli zahrievaniu materiálu naniesť pozdĺž línie rezu chladiaci, resp. mazací prostriedok.

Pokyny na optimálne zaobchádzanie s akumulátorom

Chráňte akumulátor pred vlhkosťou a vodou.

Akumulátor skladujte iba pri teplote v rozsahu od -20 °C do 50 °C. Nenechávajte akumulátor napríklad v lete položený v automobile.

Príležitostne vyčistite vetracie štrbiny akumulátora čistým, mäkkým a suchým štetcom.

Výrazne skrátená doba prevádzky akumulátora po nabití signalizuje, že akumulátor je opotrebovaný a treba ho vymeniť za nový.

Dodržiavajte upozornenia týkajúce sa likvidácie.

Údržba a servis

Údržba a čistenie

- ▶ **Pred všetkými prácami na elektrickom náradí (napríklad údržba, výmena nástroja a podobne), ako aj pri jeho preprave a uskladnení vyberte akumulátor z elektrického náradia.** V prípade neúmyselného aktivovania vypínača hrozí nebezpečenstvo poranenia.
- ▶ **Elektrické náradie a jeho vetracie štrbiny udržiavajte vždy v čistote, aby ste mohli pracovať dobre a bezpečne.**

Uchytenie pílového listu pravidelne čistite. Na vykonanie tohto úkonu vyberte pílový list z elektrického náradia a elektrické náradie zľahka vyklepte na rovnej ploche.

Výrazné znečistenie elektrického náradia môže mať za následok funkčné poruchy. Materiály s intenzívnou tvorbou prachu preto nerezte zdola alebo nad hlavou.

Ak by sa otvor na výstup prachu upchal, vypnite elektrické náradie, odoberte odsávanie prachu a odstráňte prach a piliny či triesky.

Vodiacu kladku (**13**) príležitostne premažte jednou kvapkou oleja.

Vodiacu kladku (**13**) v pravidelných intervaloch kontrolujte. Ak je opotrebovaná, treba ju dať vymeniť v autorizovanom zákaznickom servise **Bosch**.

Zákaznícka služba a poradenstvo ohľadom použitia

Servisné stredisko Vám odpovie na otázky týkajúce sa opravy a údržby Vášho produktu ako aj náhradných dielov. Rozkladové výkresy a informácie o náhradných dieloch nájdete tiež na: www.bosch-pt.com

V prípade otázok týkajúcich sa našich výrobkov a príslušenstva Vám ochotne pomôže poradenský tím Bosch.

V prípade akýchkoľvek otázok a objednávok náhradných dielov uvádzajte bezpodmienečne 10-miestne vecné číslo uvedené na typovom štítku výrobku.

Slovakia

Na www.bosch-pt.sk si môžete objednať opravu vášho stroja alebo náhradné diely online.

Tel.: +421 2 48 703 800

Fax: +421 2 48 703 801

E-Mail: servis.naradia@sk.bosch.com

www.bosch-pt.sk

Ďalšie adresy servisov nájdete na:

www.bosch-pt.com/serviceaddresses

Transport

Priložené lítiovo-iónové akumulátory podliehajú požiadavkám na transport nebezpečného nákladu. Tieto akumulátory smie používať náradia prepravovať po cestách bez ďalších opatrení.

Pri zasielaní tretími osobami (napr.: leteckou dopravou alebo prostredníctvom špedície) treba rešpektovať osobitné požiadavky na obaly a označenie. V takomto prípade treba pri príprave zásielky bezpodmienečne konzultovať s odborníkom na prepravu nebezpečného tovaru.

Akumulátory zasielajte iba vtedy, ak nemajú poškodený obal. Otvorené kontakty prelepte a akumulátor zabaľte tak, aby sa v obale nemohol posúvať. Rešpektujte aj prípadné doplňujúce národné predpisy.

Likvidácia



Ručné elektrické náradie, príslušenstvo a obal treba dať na recykláciu zodpovedajúcu ochrane životného prostredia.



Neodhadzujte ručné elektrické náradie ani akumulátory/batérie do komunálneho odpadu!

Len pre krajiny EÚ:

Podľa Európskej smernice 2012/19/EÚ sa musí nepoužiteľné elektrické náradie a podľa európskej smernice 2006/66/ES sa musia poškodené alebo opotrebované akumulátory/batérie zbierať separovane a treba ich dávať na recykláciu v súlade s ochranou životného prostredia.

Akumulátory/batérie:

Li-Ion:

Dodržujte pokyny uvedené v časti Transport (pozri „Transport“, Stránka 127).

Magyar

Biztonsági tájékoztató

Általános biztonsági előírások az elektromos kéziszerszámok számára

FIGYELMEZTETÉS

Olvassa el valamennyi biztonsági tájékoztatót, előírást, illusztrációt és adatot, amelyet az elektromos kéziszerszámmal együtt megkapott.

Az alábbiakban felsorolt előírások betartásának elmulasztása áramütéshez, tűzhöz és/vagy súlyos testi sérülésekhez vezethet.

Kérjük a későbbi használatra gondosan őrizze meg ezeket az előírásokat.

Az alább alkalmazott "elektromos kéziszerszám" fogalom a hálózati elektromos kéziszerszámokat (hálózati csatlakozó kábellel) és az akkumulátoros elektromos kéziszerszámokat (hálózati csatlakozó kábel nélkül) foglalja magában.

Munkahelyi biztonság

- ▶ **Tartsa tisztán és jól megvilágítva a munkaterületet.** A zsúfolt vagy sötét területeken gyakrabban következnek be balesetek.
- ▶ **Ne dolgozzon a berendezéssel olyan robbanásveszélyes környezetben, ahol éghető folyadékok, gázok vagy por vannak.** Az elektromos kéziszerszámok szikrákat keltenek, amelyek a port vagy a gőzöket meggyújtathatják.
- ▶ **Tartsa távol a gyerekeket és a nézelődőket, ha az elektromos kéziszerszámot használja.** Ha elvonják a figyelmét, elvesztheti az uralmát a berendezés felett.

Elektromos biztonsági előírások

- ▶ **A készülék csatlakozó dugójának bele kell illeszkednie a dugaszolóaljzatba. A csatlakozó dugót semmilyen módon sem szabad megváltoztatni. Védőföldeléssel ellátott készülékek esetében ne használjon csatlakozó adaptert.** A változtatás nélküli csatlakozó dugók és a megfelelő dugaszoló aljzatok csökkentik az áramütés kockázatát.
- ▶ **Kerülje el a földelt felületekkel való érintkezést, mint például csövek, fűtőtestek, kályhák és hűtőgépek.** Az áramütés veszélye megnövekszik, ha a teste földelve van.
- ▶ **Tartsa távol az elektromos kéziszerszámot az esőtől és a nedvességtől.** Ha víz jut be egy elektromos kéziszerszámba, az megnöveli az áramütés veszélyét.
- ▶ **Ne használja a kábelt a rendeltetésétől eltérő célokra. Sohase vigye vagy húzza az elektromos kéziszerszámot.**

mot a kábelnél fogva, valamint sose húzza ki a csatlakozót a kábelnél fogva a dugaszoló aljzathból. Tartsa távol a kábelt hőforrásoktól, olajtól, éles sarkoktól és élektől, valamint mozgó gépalkatrészekről. A megrongálódott vagy csomókkal teli kábel megnöveli az áramütés veszélyét.

- ▶ **Ha egy elektromos kéziszerszámmal a szabadban dolgozik, csak kültéri hosszabbítót használjon.** A kültéri hosszabbító használata csökkenti az áramütés veszélyét.
- ▶ **Ha nem lehet elkerülni az elektromos kéziszerszám nedves környezetben való használatát, alkalmazzon egy hibaáram-védőkapcsolót.** A hibaáram-védőkapcsoló alkalmazása csökkenti az áramütés kockázatát.

Személyi biztonság

- ▶ **Munka közben mindig figyeljen, ügyeljen arra, amit csinál és megfontoltan dolgozzon az elektromos kéziszerszámmal. Ne használja a berendezést ha fáradt vagy kábítószert, alkohol vagy gyógyszer hatása alatt áll.** Egy pillanatnyi figyelmetlenség a szerszám használata közben komoly sérülésekhez vezethet.
- ▶ **Viseljen védőfelszerelést. Viseljen mindig védőszemüveget.** A védőfelszerelések, mint a porvédő álarc, csúszásbiztos védőcipő, védősapka és fülvédő megfelelő használata csökkenti a személyi sérülések kockázatát.
- ▶ **Kerülje el a készülék akaratlan üzembe helyezését. Győződjön meg arról, hogy az elektromos kéziszerszám ki van kapcsolva, mielőtt beköti az áramforrást és/vagy az akkumulátort, valamint mielőtt felemelné és vinni kezdené az elektromos kéziszerszámot.** Ha az elektromos kéziszerszám felemelése közben az újjat a kapcsolón tartja, vagy ha a készüléket bekapcsolt állapotban csatlakoztatja az áramforráshoz, az baleset vezethet.
- ▶ **Az elektromos kéziszerszám bekapcsolása előtt okvetlenül távolítsa el a beállítószerszámokat vagy csavarulcsokat.** Az elektromos kéziszerszám forgó részeiben felejtett beállítószerszám vagy csavarulcs sérüléseket okozhat.
- ▶ **Ne becsülje túl önmagát. Ügyeljen arra, hogy mindig biztosan álljon és az egyensúlyát megtartsa.** Így az elektromos kéziszerszám felett váratlan helyzetekben is jobban tud uralkodni.
- ▶ **Viseljen megfelelő ruházatot. Ne viseljen bő ruhát vagy ékszereket. Tartsa távol a haját és a ruháját a mozgó részekről.** A bő ruhát, az ékszereket és a hosszú haját a szerszám mozgó részei magukkal ránthatják.
- ▶ **Ha az elektromos kéziszerszámra fel lehet szerelni a por elszívásához és összegyűjtéséhez szükséges berendezéseket, ellenőrizze, hogy azok megfelelő módon hozzá vannak kapcsolva a készülékhez és rendeltetésüknek megfelelően működnek.** A porgyűjtő berendezések használata csökkenti a munka során keletkező por veszélyes hatásait.
- ▶ **Ne hagyja, hogy az elektromos kéziszerszám gyakori használata során szerzett tapasztalatok túlságosan magabiztossá tegyék, és figyelmen kívül hagyja az idevonatkozó biztonsági alapelveket.** Egy gondatlan

művelet egy másodperc törtrésze alatt súlyos sérüléseket okozhat.

Az elektromos kéziszerszámok gondos kezelése és használata

- ▶ **Ne terhelje túl a berendezést. A munkájához csak az arra szolgáló elektromos kéziszerszámot használja.** A megfelelő elektromos kéziszerszámmal a megadott teljesítménytartományon belül jobban és biztonságosabban lehet dolgozni.
- ▶ **Ne használjon olyan elektromos kéziszerszámot, amelynek a kapcsolója elromlott.** Minden olyan elektromos kéziszerszám, amelyet nem lehet sem be-, sem ki-csatlakoztatni, veszélyes és meg kell javíttatni.
- ▶ **Húzza ki a csatlakozót az áramforrásból és/vagy távolítsa el az akkumulátort (ha az leválasztható az elektromos kéziszerszámtól), mielőtt az elektromos kéziszerszámon beállítási munkákat végez, tartozékokat cserél vagy a szerszámot tárolásra elteszi.** Ez az elővigyázatossági intézkedés meggátolja a szerszám akaratlan üzembe helyezését.
- ▶ **A használaton kívüli elektromos kéziszerszámokat olyan helyen tárolja, ahol azokhoz gyermekek nem férhetnek hozzá. Ne hagyja, hogy olyan személyek használják az elektromos kéziszerszámot, akik nem ismerik a szerszámot, vagy nem olvasták el ezt az útmutatót.** Az elektromos kéziszerszámok veszélyesek, ha azokat gyakorlatlan személyek használják.
- ▶ **Tartsa megfelelően karban az elektromos kéziszerszámokat és a tartozékokat. Ellenőrizze, hogy a mozgó alkatrészek kifogástalanul működnek-e, nincsenek-e beszorulva, illetve nincsenek-e eltörve vagy megrongálódva olyan alkatrészek, amelyek hatással lehetnek az elektromos kéziszerszám működésére. A berendezés megrongálódott részeit a készülék használata előtt javíttassa meg.** Sok olyan baleset történik, amelyet az elektromos kéziszerszám nem megfelelő karbantartására lehet visszavezetni.
- ▶ **Tartsa tisztán és éles állapotban a vágószerszámokat.** Az éles vágóélekkel rendelkező, gondosan ápolat vágószerszámok ritkábban ékelődnek be és azokat könnyebben lehet vezetni és irányítani.
- ▶ **Az elektromos kéziszerszámokat, tartozékokat, szerszámbiteket stb. csak ezen kezelési utasításoknak megfelelően használja. Vegye figyelembe a munkakörülményeket valamint a kivitelezendő munka sajátosságait.** Az elektromos kéziszerszám eredeti rendeltetésétől eltérő célokra való alkalmazása veszélyes helyzeteket eredményezhet.
- ▶ **Tartsa szárazon, tisztán valamint olaj- és zsírmentes állapotban a fogantyúkat és markoló felületeket.** A csúszós fogantyúk és markoló felületek váratlan helyzetekben lehetetlenné teszik az elektromos kéziszerszám biztonságos kezelését és irányítását.

Az akkumulátoros elektromos kéziszerszámok gondos kezelése és használata

- ▶ **Az akkumulátort csak a gyártó által ajánlott töltőkészülékekkel töltsé fel.** Ha egy bizonyos akkumulátortípus feltöltésére szolgáló töltőkészülékben egy másik akkumulátort próbál feltölteni, tűz keletkezhet.
- ▶ **Az elektromos kéziszerszámhoz csak az ahhoz tartozó akkumulátort használja.** Más akkumulátorok használata személyi sérüléseket és tüzet okozhat.
- ▶ **A használaton kívüli akkumulátort tartsa távol bármely fémtárgytól, mint például irodai kapcsoktól, pénzérméktől, kulcsoktól, szögektől, csavaroktól és más kisméretű fémtárgyaktól, amelyek áthidalhatják az érintkezőket.** Az akkumulátor érintkezői közötti rövidzárlat égési sérüléseket vagy tüzet okozhat.
- ▶ **Nem megfelelő körülmények esetén az akkumulátorból folyadék léphet ki. Kerülje az érintkezést a folyadékkal. Ha véletlenül mégis érintkezésbe került a folyadékkal, azonnal öblítse le vízzel az érintett felületet. Ha a folyadék a szemébe jutott, keressen fel ezen kívül egy orvost.** Az akkumulátorból kilépő folyadék irritációkat vagy égéssé bőrsérüléseket okozhat.
- ▶ **Sohase használjon egy akkumulátort vagy szerszámot, ha az megrongálódott, vagy ha változtatásokat hajtottak végre rajta.** A megrongálódott vagy megváltoztatott akkumulátorok kiszámíthatatlanul viselkedhetnek, amely tűzhez, robbanáshoz vagy sérülésveszélyhez vezet.
- ▶ **Ne tegye ki se az akkumulátort se a szerszámot tűz, vagy extrém hőmérsékleti hatásoknak.** Ha az akkumulátort tűznek, vagy 130 °C-ot meghaladó hőmérsékletnek teszi ki, az robbanást okozhat.
- ▶ **Tartson be valamennyi töltési előírást és ne töltsé fel az akkumulátort, ha annak hőmérséklete az utasításokban megadott hőmérséklet-tartományon kívül van.** Az akkumulátor nem megfelelő módon, vagy a megadott hőmérséklet-tartományon kívüli feltöltése megrongálhatja az akkumulátort és megnövelheti a tűzveszélyt.

Szervíz

- ▶ **Az elektromos kéziszerszámot csak szakképzett személyzet kizárólag eredeti pótalkatrészek felhasználásával javíthatja.** Ez biztosítja, hogy az elektromos kéziszerszám biztonságos maradjon.
- ▶ **Sohase szervizeljen megrongálódott akkumulátort.** Az akkumulátort csak a gyártónak, vagy az erre feljogosított szolgáltatóknak szabad szervizelniük.

Biztonsági előírások a szűrőfűrészek számára

- ▶ **Az elektromos kéziszerszámot csak a szigetelt markolatfelületeknél fogja, főleg ha olyan műveletet hajt végre, melynek során a vágó tartozék rejtett vezetékhez érhet.** Ha a vágó tartozék egy feszültség alatt álló vezetékhez ér, az elektromos kéziszerszám fedetlen fémrészei szintén feszültség alá kerülhetnek és áramütéshez vezethetnek.

- ▶ **Használjon kapcsokat vagy más praktikus módszert a megmunkálásra kerülő munkadarab megtámasztásához és egy stabil alaphoz való rögzítéséhez.** Ha a megmunkálásra kerülő munkadarabot a kezével tartja vagy a testéhez szorítja, akkor az labilis lesz és ahhoz vezethet, hogy a kezelő elveszti az uralmát a kéziszerszám és a munkadarab felett.
- ▶ **Tartsa távol a kezét a fűrészelési területtől. Ne nyúljon a megmunkálásra kerülő munkadarab alá.** Ha megérinti a fűrészlapot, sérülésveszély áll fenn.
- ▶ **Az elektromos kéziszerszámot csak bekapcsolt állapotban vezesse rá a megmunkálásra kerülő munkadarabra.** Ellenkező esetben fennáll egy visszarúgás veszélye, ha a betétszerszám beékelődik a munkadarabba.
- ▶ **Ügyeljen arra, hogy a talplemez a fűrészelés során biztosan felfeküdjön.** Egy beékelődött fűrészlap eltörhet, vagy visszarúgáshoz vezethet.
- ▶ **A munkafolyamat befejezése után kapcsolja ki az elektromos kéziszerszámot, és a fűrészlapot csak azután emelje ki a vágásból, miután az teljesen leállt.** Így elkerüli a készülék visszarúgását, és biztonságosan leteheti az elektromos kéziszerszámot.
- ▶ **Várja meg, amíg az elektromos kéziszerszám teljesen leáll, mielőtt letenné.** A betétszerszám beékelődhet, és a kezelő elvesztheti az uralmát az elektromos kéziszerszám felett.
- ▶ **Csak megrongálatlan, kifogástalan állapotú fűrészlapokat használjon.** A meggörbült vagy életlen fűrészlapok eltörhetnek, negatív befolyással lehetnek a vágásra, vagy visszarúgáshoz vezethetnek.
- ▶ **A fűrészlapot a kikapcsolás után sohasse fékezze le oldalirányú nyomással.** A fűrészlap megrongálódhat, eltörhet, vagy egy visszarúgáshoz vezethet.
- ▶ **Az elektromos kéziszerszámot kizárólag a talplemezzel használja.** Ha talplemez nélkül dolgozik, fennáll annak a veszélye, hogy elveszti az uralmát az elektromos kéziszerszám felett.
- ▶ **A rejtett vezetékek felkutatásához használjon arra alkalmas fémkereső készüléket, vagy kérje ki a helyi energiaellátó vállalat tanácsát.** Ha egy elektromos vezeték a berendezéssel megérint, az tűzhez és áramütéshez vezethet. Egy gázvezeték megrongálása robbanást eredményezhet. Ha egy vízvezeték szakít meg, anyagi károk keletkeznek.
- ▶ **Az akkumulátorok megrongálódása vagy szakszerűtlen kezelése esetén abból gőzök léphetnek ki. Az akkumulátor kigyulladhat vagy felrobbanhat.** Azonnal juttasson friss levegőt a helyiségbe, és ha panasza van, keressen fel egy orvost. A gőzök ingerelhetik a légutakat.
- ▶ **Ne nyissa fel az akkumulátort.** Ekkor fennáll egy rövidzárlat veszélye.
- ▶ **Az akkumulátort hegyes tárgyak, például tűk vagy csavarhúzó, vagy külső erőhatások megrongálhatják.** Belső rövidzárlat léphet fel és az akkumulátor kigyulladhat, füstöt bocsáthat ki, felrobbanhat, vagy túlhevülhet.

► **Az akkumulátort csak a gyártó termékeiben használja.**

Az akkumulátort csak így lehet megvédeni a veszélyes túlterheléstől.



Óvja meg az elektromos kéziszerszámot a forróságtól, például a tartós napsugárzástól, a tüztől, a szennyezésektől, a víztől és a nedvességtől. Robbanásveszély és rövidzárlat veszélye áll fenn.

A termék és a teljesítmény leírása



Olvassa el az összes biztonsági figyelmeztést és előírást. A biztonsági előírások és utasítások betartásának elmulasztása áramütéshez, tűzhoz és/vagy súlyos sérülésekhez vezethet.

Kérjük, vegye figyelembe a Használati Utasítás első részében található ábrákat.

Rendeltetésszerű használat

A készülék rögzített alapra való felfekvés mellett fában, műanyagban, fémekben, kerámialapokban és gumiban végzett daraboló vágásokra és kivágásokra szolgál. A fűrész legfeljebb 45° sarokszögű egyenes és görbe vonalú vágásra is alkalmas. Tartsa be a fűrészlapokkal kapcsolatos javaslatokat.

Az ábrázolásra kerülő komponensek

A készülék ábrázolásra kerülő komponenseinek sorszámozása az elektromos kéziszerszámnak az ábra-oldalon található képére vonatkozik.

- (1) A be-/kikapcsoló bekapcsolás reteszelője
- (2) Be-/kikapcsoló
- (3) Akkumulátor töltöttségi szint kijelző
- (4) Akkumulátor^{a)}
- (5) Akkumulátor reteszélfeloldó gomb^{a)}
- (6) Elszívó csont
- (7) Talplemez
- (8) Rezgőmozgás beállítókar
- (9) Elszívó védőbúra
- (10) Talpazat a **Cut Control** vágási vonal irányításához
- (11) Fűrészlap
- (12) Megfigyelőablak a **Cut Control** vágási vonal irányításához
- (13) Vezetőgörgő
- (14) Érintésvédelem
- (15) Fűrészlap befogó egység
- (16) Munkalámpa
- (17) Fogantyú (szigetelt fogantyú-felület)
- (18) Fűrészlap tartó^{a)}
- (19) Csúszósaru
- (20) Kiszakadásgátló
- (21) Megvezetés a párhuzamos ütköző számára

(22) Elszívó-adapter^{a)}

(23) Elszívó tömlő^{a)}

(24) Sarkalószög skála

(25) Talplemez csavar

(26) 0°-os vágási jelölés **Cut Control**

(27) Vágási szög jele 45° **Cut Control**

(28) A párhuzamos ütköző rögzítőcsavarja^{a)}

(29) Párhuzamos ütköző körvágó szerkezettel^{a)}

(30) A körvágó szerkezet központozó tűskéje^{a)}

a) A képeken látható vagy a szövegben leírt tartozékok részben nem tartoznak a standard szállítmányhoz. Tartozékprogramunkban valamennyi tartozék megtalálható.

Műszaki adatok

| Szűrőfűrész | UniversalSaw 18V-100 | |
|---|----------------------|-------------------------------|
| Rendelési szám | | 3 603 K11 1.. |
| Löketszám vezérlés | | ● |
| Rezgőmozgás | | ● |
| Névleges feszültség | V= | 18 |
| Üresjáratú löketszám n ₀ | perc ⁻¹ | 0–2600 |
| Löklet | mm | 20 |
| max. vágási mélység | | |
| – faanyagban | mm | 100 |
| – alumíniumban | mm | 18 |
| – acélban (ötvezetlen) | mm | 8 |
| Vágási szög (bal/jobb) max. | ° | 45 |
| Súly az EPTA-Procedure 01:2014 (01:2014 EPTA-eljárás) szerint ^{a)} | kg | 2,0 (1,5 Ah)– 2,3 (6,0 Ah) |
| Javasolt környezeti hőmérséklet a töltés során | °C | 0 ... +35 |
| Megengedett környezeti hőmérséklet az üzemelés és a tárolás során ^{b)} | °C | –20 ... +50 |
| Javasolt akkumulátorok | | PBA 18V...W- |
| Javasolt töltőkészülékek ^{c)} | | AL 18... |

A) az alkalmazásra kerülő akkumulátortól függ

B) <0 °C hőmérsékletek esetén korlátozott teljesítmény

C) A következő töltőkészülékek nem kompatibilisek a PBA akkumulátorral: AL 1814 CV, AL 1820 CV, AL 1860 CV

Zaj és vibráció értékek

A zajkibocsátási értékek a **EN 62841-2-11** szabványnak megfelelően kerültek meghatározásra.

Az elektromos kéziszerszám A-értékelésű zajszintjének tipikus értékei: hangnyomásszint **83** dB(A); hangteljesítményszint **94** dB(A). A szórás, K = **5** dB.

Viseljen fülvédőt!

Az a_n rezgési összértékek (a három irány vektorösszege) és a K szórás a **EN 62841-2-11** szabványnak megfelelően meghatározott értékei:

Faforgácslemez fűrészelésekor a **T 144 D** fűrészlappal:

$$a_{h,B} = 10 \text{ m/s}^2, K = 1,5 \text{ m/s}^2,$$

fémlemezek fűrészelésekor a **T 118 A** fűrészlappal:

$$a_{h,M} = 9 \text{ m/s}^2, K = 1,5 \text{ m/s}^2.$$

Az ezen utasításokban megadott rezgésszint és zajkibocsátási érték egy szabványban rögzített mérési módszerrel került meghatározásra és az elektromos kéziszerszámok egymással való összehasonlítására alkalmazható. Ez az érték a rezgés- és zajkibocsátás ideiglenes becslésére is alkalmas.

A megadott rezgésszint és zajkibocsátási érték az elektromos kéziszerszám fő alkalmazásaira vonatkozik. Ha az elektromos kéziszerszámot más alkalmazásokra, eltérő betétszerszámokkal vagy nem kielégítő karbantartás mellett használják, a rezgésszint és a zajkibocsátási érték a fenti értékektől eltérhet. Ez az egész munkaidőre vonatkozó rezgés- és zajkibocsátást lényegesen megnövelheti.

A rezgés- és zajkibocsátás pontos megbecsléséhez figyelembe kell venni azokat az időszakokat is, amikor a készülék kikapcsolt állapotban van, vagy amikor be van ugyan kapcsolva, de nem kerül ténylegesen használatra. Ez az egész munkaidőre vonatkozó rezgés- és zajkibocsátást lényegesen csökkentheti.

Hozzon kiegészítő biztonsági intézkedéseket a kezelőnek a rezgések hatása elleni védelmére, például: Az elektromos kéziszerszám és a betétszerszámok karbantartása, a kezek melegen tartása, a munkamenetek megszervezése.

Összeszerelés

- ▶ **Az elektromos kéziszerszámon végzendő minden munka (például karbantartás, szerszámcsere, stb.) megkezdése előtt, valamint szállításhoz és tároláshoz vegye ki az akkumulátort az elektromos kéziszerszámból.** Ellenkező esetben a be-/kikapcsoló véletlen megérintésekor bekapcsolódó készülék sérüléseket okozhat.

Az akkumulátor feltöltése

- ▶ **Csak a Műszaki Adatoknál megadott töltőkészüléket használja.** Csak ezek a töltőkészülékek felelnek meg pontosan az Ön elektromos kéziszerszámában alkalmazásra kerülő Li-ion-akkumulátornak.

Figyelem: Az akkumulátor részben feltöltve kerül kiszállításra. Az akkumulátor teljes teljesítményének biztosítására az első alkalmazás előtt tölts fel teljesen az akkumulátort a töltőkészülékben.

A Li-ion-akkumulátort bármikor fel lehet tölteni, anélkül, hogy ez megrövidítené az élettartamát. A töltési folyamat megszakítása nem árt az akkumulátornak.

A lítium-ionos-akkumulátort az „Electronic Cell Protection (ECP)” védi a túl erős kisülés ellen. Ha az akkumulátor kimerült, az elektromos kéziszerszámot egy védőkapcsoló kikapcsolja: Ekkor a betétszerszám nem mozog tovább.

- ▶ **Az elektromos kéziszerszám automatikus kikapcsolása után ne nyomja tovább a be-/kikapcsolót.** Ez megrombilhatja az akkumulátort.

A **(4)** akkumulátor eltávolításához nyomja meg a **(5)** reteszelés feloldó gombot és húzza ki az akkumulátort felfelé az elektromos kéziszerszámból. **Ne erőltesse a kihúzást.**

Akkumulátor töltöttségi szint kijelző

A **(3)** akkumulátor-feltöltési szintjelző display bekapcsolt elektromos kéziszerszám esetén az akkumulátor töltési szintjét mutatja és 3 zöld LED-ből áll.

| LED-ek | Kapacitás |
|------------------------------|------------|
| Tartós fény, 3 x zöld | 66 – 100 % |
| Tartós fény, 2 x zöld | 33 – 66 % |
| Tartós fény, 1 x zöld | 11 – 33 % |
| Lassú villogó fény, 1 x zöld | 0 – 10 % |

A **(3)** töltési szint kijelző 3 LED-je gyorsan villog, ha az akkumulátor hőmérséklete a -20 és $+50$ °C közötti üzemi hőmérséklet tartományon kívül van, vagy ha a túlterhelés elleni védelem működésbe lépett.

A fűrészlap behelyezése/kicserélése

- ▶ **A betétszerszámfelszereléséhez vagy kicseréléséhez viseljen védőkesztyűt.** A betétszerszámok élesek és hosszabb használat esetén felforrósodhatnak.

A fűrészlap kiválasztása

A javasolt fűrészlapok áttekintése ezen útmutató végén található. Csak egy-bütykös szárú (T-szár) fűrészlapokat vagy 1/4"-os univerzális szárú (U-szár) fűrészlapokat tegyen be. A fűrészlap ne legyen hosszabb, mint amire az előírányzott vágáshoz szükség van.

Kis sugarú görbék vágásához használjon keskeny fűrészlapot.

A fűrészlap behelyezése (lásd a A ábrát)

- ▶ **A behelyezés előtt tisztítsa meg a fűrészlap szárát.** Egy elszennyeződött szárát nem lehet biztonságosan rögzíteni.

Adott esetben vegye le a **(9)** védőbúrát.

Tolja el a **(15)** fűrészlap befogó egységet felfelé, a nyíl által jelzett irányba. Tolja bele a **(11)** fűrészlapot a fogakkal a végűsi irányban ütközésig a fűrészlap befogó egységbe.

A fűrészlap behelyezésekor ügyeljen arra, hogy a fűrészlap hátsó éle belefeküdjön a **(13)** vátátaba.

- ▶ **Ellenőrizze a fűrészlap szilárd rögzítését.** Egy laza fűrészlap kieshet és sérüléseket okozhat.

A fűrészlap kivétele (lásd a B ábrát)

Tolja el a **(15)** fűrészlap befogó egységet felfelé, a nyíl által jelzett irányba és vegye ki a **(11)** fűrészlapot.

Fűrészlap tartó (tartozék) (lásd a C ábrát)

A **(18)** fűrészlap tartóban legfeljebb hat darab legfeljebb 110 mm hosszúságú fűrészlapot lehet tárolni. Az egy-bütykös szárú (T-szár) fűrészlapokat fedtesse bele a fűrészlap tartó erre a célra előírányzott mélyedésébe. Egymás felett legfeljebb három fűrészlap fekehet.

Zárja le a fűrészlap tartót és tolja bele ütközésig a **(7)** talplemez bemélyedésébe.

Csúszósaru (lásd a D ábrát)

Érzékeny felületek megmunkálásához fel lehet szerelni a (19) csúszósarut a (7) talplemezre, hogy az megakadályozza a felület megkarcolását.

A (19) csúszósaru felszereléséhez akassza azt elől be a (7) talplemezbe, nyomja hátul fel és pattintsa be a helyére.

A csúszósaruvál végzett munkáknál a (18) fűrészlap tartót, valamint a Cut Control vágási vonal irányítását nem lehet használni.

Kiszakadásgátló (lásd a E ábrát)

A (20) kiszakadásgátló (tartozék) faanyagok fűrészeléskor megakadályozhatja a felület kiszakadását. A kiszakadásgátlót csak meghatározott fűrészlap-típusokhoz és csak 0° vágási szög esetén lehet használni. A (7) talplemezt a kiszakadásgátlóval való fűrészeléskor a munkadarab széle mentén végzett fűrészeléshez nem szabad hátrafelé áthelyezni.

Nyomja bele alulról a (20) kiszakadásgátlót a (7) talplemezbe (ahogyan az az ábrán látható, a vágással felfelé).

Cut Control a vágási vonal irányítása

A Cut Control vágási vonal irányítása gondoskodik az elektromos kéziszerszámnak a munkadarabra feljelölt metszésvonal mentén való precíz megvezetéséről. A Cut Control vágási vonal irányításához a vágási jelölésekkel ellátott (12) megfigyelőablak és az elektromos kéziszerszámmal való rögzítéshez szolgáló (10) talpazat tartozik.

A Cut Control vágási vonal irányítás rögzítése a talplemezre (lásd a F ábrát)

Kapcsolja bele a Cut Control vágási vonal irányítás (12) megfigyelőablakát a (10) talpazaton található tartókba. Ezután nyomja kissé össze a talpazatot és pattintsa be a (21) megvezetésbe, amely a (7) talplemezen található.

Por- és forgácselzívás

Az ólomtartalmú festékekrétegek, egyes fajták, ásványok és fémek pora egészségkárosító hatású lehet. A poroknak a közelben tartózkodó személyek által történő megérintése vagy belégzése allergikus reakciókat és/vagy a légutak megbetegedését vonhatja maga után.

Egyes faporok, például tölg- és bükkfaporok rákkeltő hatásúak, főleg ha a faanyag kezeléséhez más anyagokat is felhasználtak (kromát, favedő vegyszerek). A készülékkel azbesztet tartalmazó anyagokat csak szakembereknek szabad megmunkálniuk.

- A lehetőségek szerint használjon az anyagnak megfelelő porelzívást.
- Gondoskodjon a munkahely jó szellőztetéséről.
- Ehhez a munkához célszerű egy P2 szűrőosztályú porvédő álarcot használni.

A feldolgozásra kerülő anyagokkal kapcsolatban tartsa be az adott országban érvényes előírásokat.

- ▶ **Gondoskodjon arról, hogy a munkahelyén ne gyűljen össze por.** A porok könnyen meggyulladhatnak.

Védőbúra (lásd a G és H ábrát)

Szerelje fel a (9) védőbúrát, mielőtt az elektromos kéziszerszámot egy porelzíváshoz csatlakoztatná.

Tegye úgy fel a (9) védőbúrát az elektromos kéziszerszámmra, hogy mindkét tartó belenyúljon a ház bemélyedéseibe.

A porelzívás nélküli munkákhoz és sarokvágásokhoz vegye le a berendezésről a (9) védőbúrát. Ehhez nyomja össze a külső tartók magasságában a védőbúrát, majd előre felé húzza le.

A porelzívás csatlakoztatása (lásd a I ábrát)

Dugja rá a (22) elszívó adaptert (külön tartozék) egy (23) elszívó tömlőre (külön tartozék), úgy hogy az hallhatóan bepattanjon. Kösse össze a (22) elszívó adaptert az elektromos kéziszerszám (6) elszívó csomójával és a (23) elszívó tömlőt egy porszivóval (külön tartozék).

A különböző porszivókhoz való csatlakoztatás áttekintése ezen útmutató végén található.

Az optimális elszíváshoz, ha lehetséges, szerelje fel a (20) kiszakadásgátlót.

A porszivónak alkalmasnak kell lennie a megmunkálásra kerülő anyagból keletkező por elszívására.

Az egészségre különösen ártalmas, rákkeltő hatású vagy száraz porok elszívásához egy speciálisan erre a célra gyártott porszivót kell használni.

Üzemeltetés

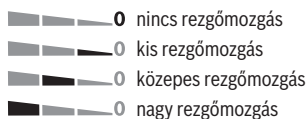
Üzem módok

- ▶ **Az elektromos kéziszerszámon végzendő minden munka (például karbantartás, szerszámcseré, stb.) megkezdése előtt, valamint szállításhoz és tároláshoz vegye ki az akkumulátort az elektromos kéziszerszámból.** Ellenkező esetben a be-/kikapcsoló véletlen megérintésekor bekapcsolódó készülék sérüléseket okozhat.

A rezgőmozgás beállítása

A négy fokozatban beállítható előlással a vágási sebességet, a vágási teljesítményt és a vágási vonalat a megmunkálásra kerülő anyagnak megfelelően optimálisan be lehet állítani.

A rezgőmozgás a (8) beállítókarral üzem közben is beállítható.



A mindenkori alkalmazáshoz legmegfelelőbb optimális rezgési fokozatot gyakorlati próbákkal lehet meghatározni. Erre az alábbi javaslatok érvényesek:

- Annál alacsonyabb rezgési fokozatot használjon, minél finomabb és tisztább vágási élet akar előállítani, szükség esetén kapcsolja teljesen ki a rezgőmozgást.
- Vékony munkadarabok (pl. fémlemezek) megmunkálásához kapcsolja ki a rezgőmozgást.

- Kemény anyagok (pl. acél) megmunkálásához használjon alacsony rezgőmozgást.
- Puha anyagokban, valamint fában történő fűrészeléshez használhatja a maximális rezgőmozgást.

A sarkalószög beállítása (lásd a J ábrát)

A (7) talplemezt sarokvágásokhoz 45°-kal jobbra vagy balra lehet forgatni.

A (9) védőbúrárt és a (20) kiszakadásgátlót sarokvágáshoz nem lehet használni.

- Vegye le a (9) védőbúrárt, a (20) kiszakadásgátlót és a (19) csúszósarut.
- Húzza ki a (18) fűrészlap tartót a (7) talplemezből.
- Lazítsa ki a (25) csavart és tolja el kissé a (7) talplemezt a (6) elszívó csőcsomok felé.
- A sarkalószög precíz beállításához a talplemez jobb és bal oldalán a 0°, 22,5° és 45° helyzetben bepattanási pontok találhatóak. Forgassa el a (7) talplemezt a (24) skála szerint a kívánt helyzetbe. Más sarkalószögeket egy szögmérő segítségével lehet beállítani.
- Tolja el ezután a (7) talplemezt ütközésig a (11) fűrészlap felé.
- Húzza meg ismét szorosra a (25) csavart.

A vágási vonal irányítása sarokvágások esetén (lásd a K ábrát)

A vágási vonal irányításához a **Cut Control (12)** megfigyelőablakon több jel található: egy (26) jel a 0°-os vágáshoz és egy-egy (27) jel a 45°-os jobbra vagy balra lefelé történő sarokvágáshoz, ez utóbbiak megfelelnek a (24) skálának.

A 0° és 45° közötti sarkalószögek vágási jelöléseit megfelelő arányossággal lehet meghatározni. Ezeket egy filctollal fel lehet vinni a **Cut Control (12)** megfigyelőablakra és később könnyen el lehet távolítani.

A pontos munkákhoz a legcélszerűbb előzőleg egy próbavágást végezni.

A talplemez áthelyezése (lásd a J ábrát)

A munkadarab széléhez közeli fűrészeléshez a (7) talplemezt hátrafelé át lehet helyezni.

Húzza ki a (18) fűrészlap tartót a (7) talplemezből, illetve vegye le a (19) csúszósarut.

Lazítsa ki a (25) csavart és tolja el ütközésig a (7) talplemezt a (6) elszívó csőcsomok felé.

Húzza meg ismét szorosra a (25) csavart.

Áthelyezett (7) talplemezzel csak 0° sarkalószög esetén lehet fűrészelni. Ezen felül ekkor sem a **Cut Control** a vágási vonal irányítását, sem a (10) talpazatot, sem a párhuzamos ütközőt a (29) körvágó szerkezettel (tartozék), sem a (20) kiszakadásgátlót sem lehet használni.

Üzembe helyezés

Az akkumulátor beszerelése

Figyelem: Az elektromos kéziszerszámnak nem megfelelő akkumulátorok használata működési hibákhoz vagy az elektromos kéziszerszám megrongálódásához vezethet.

Tolja be a feltöltött (4) akkumulátort a kosarába, amíg az érezhetően beugrik a reteszelési helyzetbe és biztonságos reteszelésre kerül.

Be- és kikapcsolás

Az elektromos kéziszerszám **bekapcsolásához** először nyomja meg a (1) bekapcsoló reteszelését. Ezután nyomja be és tartsa benyomva a (2) be-/kikapcsolót.

A munkahely megvilágító lámpa világít kissé vagy teljesen megnyomott (2) be-/kikapcsoló esetén világít és gondoskodik arról, hogy a munkaterület hátrányos külső megvilágítás esetén is megfelelően meg legyen világítva.

Az elektromos kéziszerszám **kikapcsoláshoz** engedje el a (2) be-/kikapcsolót.

Megjegyzés: A (2) be-/kikapcsolót biztonsági meggondolásokból nem lehet reteszelni, hanem azt özem közben állandóan benyomva kell tartani.

A löketség irányítása

A bekapcsolt elektromos kéziszerszám löketségát annak megfelelően szabályozhatja, mennyire nyomja be a (2) be-/kikapcsolót.

A (2) be-/kikapcsolóra gyakorolt enyhe nyomás alacsony löketszámot eredményez. Növekvő nyomás esetén a löketség is növekszik.

A szükséges löketség a megmunkálásra kerülő anyagtól és a munkafeltételektől függ és gyakorlati próbával lehet meghatározni.

A löketszámot a fűrészlapnak a munkadarabra való felhelyezések valamint műanyag és alumínium fűrészelésekor célszerű csökkenteni.

Ha hosszabb ideig alacsony löketszámmal dolgozik, az elektromos kéziszerszám erősen felmelegedhet. Vegye ki a fűrészlapot járassa az elektromos kéziszerszámot a lehűléshez kb. 3 percig a maximális löketszámmal.

Hőmérsékletfüggő túlterhelés elleni védelem

Rendeltetészerű használat esetén az elektromos kéziszerszámot nem lehet túlterhelni. Túl magas terhelés vagy a megengedett akkumulátor hőmérséklet tartományból való kilépés esetén a fordulatszám csökkentésre kerül, vagy az elektromos kéziszerszám kikapcsolódik. Csökkentett fordulatszám esetén az elektromos kéziszerszám csak a megengedett akkumulátor hőmérséklet elérésekor, vagy csak csökkentett terhelés esetén veszi ismét fel a teljes fordulatszámát. Egy automatikus kikapcsolás esetén kapcsolja ki az elektromos kéziszerszámot, hagyja lehűlni az akkumulátort és ismét kapcsolja be az elektromos kéziszerszámot.

A (3) töltési szint kijelző 3 LED-je gyorsan villog, ha az akkumulátor hőmérséklete a -20 és +50 °C közötti üzemi hőmérséklet tartományon kívül van, vagy ha a túlterhelés elleni védelem működésbe lépett.

Munkavégzési tanácsok

- ▶ **Az elektromos kéziszerszámon végzendő minden munka (például karbantartás, szerszámcseré, stb.) megkezdése előtt, valamint szállításhoz és tároláshoz vegye ki az akkumulátort az elektromos kéziszerszámból.**

ból. Ellenkező esetben a be-/kikapcsoló véletlen megérintések bekapcsolódó készülék sérüléseket okozhat.

- ▶ **Kapcsolja azonnal ki az elektromos kéziszerszámot, ha a fűrészlap leblokkol.**
- ▶ **Kisebbségi vagy vékonyabb munkadarabok megmunkálásához használjon mindig egy stabil alaplapot vagy egy fűrészsztalt (külön tartozék).**

Besüllyesztéses fűrészelés (lásd a L ábrát)

- ▶ **Besüllyesztéses fűrészeléssel csak puha anyagokat, például fát, gipszkartont vagy hasonló más anyagokat szabad csak megmunkálni!**

A besüllyesztéses fűrészeléshez csak rövid fűrészlapokat használjon. Besüllyesztéses fűrészelést csak 0°-os sarkalószög mellett lehet végezni.

Tegye fel az elektromos kéziszerszámot a (7) talplemez első élével a munkadarabra, anélkül, hogy a (11) fűrészlap megérintené a munkadarabot és kapcsolja be a fűrészt. A löket-szám-vezérléssel ellátott elektromos kéziszerszámoknál a legmagasabb löketszámot jelölje ki. Nyomja hozzá erőteljesen az elektromos kéziszerszámot a munkadarabhoz és lassan merítse be a fűrészlapot a munkadarabba.

Mihelyt a (7) talplemez egész felületével felfekszik a munkadarabra, fűrészeljen tovább a kívánt metszévonal mentén.

Párhuzamos ütköző körvágó szerkezettel (tartozék)

A körvágó szerkezettel (tartozék) felszerelt (29) párhuzamos ütközővel végzett munkáknál a munkadarab legnagyobb megengedett vastagsága 30 mm lehet.

Távolítsa el a **Cut Control (10)** talpazatot a (7) talplemezről. Ehhez nyomja kissé össze a talpazatot, majd vegye ki a (21) megvezetésből.

Párhuzamos vágások (lásd a M ábrát): Lazítsa ki a (28) rögzítőcsavart és tolja bele a párhuzamos ütköző skáláját a (21) megvezetésen keresztül a talplemezbe. Állítsa be a talplemez belső élénél skálaértékként a kívánt vágási szélességet. Húzza meg ismét szorosra a (28) rögzítőcsavart.

Kör alakú vágások (lásd a N ábrát): Fúrjon a vágási vonalnál a kivágásra kerülő körön belül egy furatot, amelyen át lehet dugni a fűrészlapot. Munkálja meg a furatot egy marófejjel vagy reszelővel, hogy a fűrészlap egy síkban lehessen a vágási vonallal.

Tegye át a (28) rögzítőcsavart a párhuzamos ütköző másik oldalára. Tolja bele a párhuzamos ütköző skáláját a (21) megvezetésen keresztül a talplemezbe. Fúrjon a munkadarabra a kivágandó rész közepén egy nyílást. Dugja bele a (30) központozó tüskét a párhuzamos ütköző belső nyílásán keresztül a most kifúrt nyílásba. Skálaértékként állítsa be a talplemez belső élénél a sugarat. Húzza meg szorosra a (28) rögzítőcsavart.

Hűtő-/kenőanyag

Fémek fűrészelése esetén az anyag felmelegedése miatt a vágási vonalra célszerű hűtő- ill. kenőanyagot felvinni.

Tájékoztató az akkumulátor optimális kezeléséhez

Óvja meg az akkumulátort a nedvességtől és a víztől.

Az akkumulátort csak a -20 °C ... 50 °C hőmérséklet tartományban szabad tárolni. Ne hagyja például az akkumulátort nyáron egy gépjárműben.

Időnként tisztítsa meg az akkumulátor szellőzőrését egy puha, tiszta és száraz ecsettel.

Ha az akkumulátor feltöltése után a készülék már csak lényegesen rövidebb ideig üzemeltethető, akkor az akkumulátor elhasználódott és ki kell cserélni.

Vegye figyelembe a hulladékba való eltávolítással kapcsolatos előírásokat.

Karbantartás és szerviz

Karbantartás és tisztítás

- ▶ **Az elektromos kéziszerszámon végzendő minden munka (például karbantartás, szerszámcseré, stb.) megkezdése előtt, valamint szállításhoz és tároláshoz vegye ki az akkumulátort az elektromos kéziszerszámból.** Ellenkező esetben a be-/kikapcsoló véletlen megérintések bekapcsolódó készülék sérüléseket okozhat.
- ▶ **Tartsa mindig tisztán az elektromos kéziszerszámot és annak szellőzőnyílásait, hogy jól és biztonságosan dolgozhasson.**

Rendszeresen tisztítsa meg a fűrészlap befogó egységet. Ehhez vegye ki a fűrészlapot az elektromos kéziszerszámból és kissé ütögesse ki egy sík felületen az elektromos kéziszerszámot.

Az elektromos kéziszerszám erős erős elszennyeződése működészavarokhoz vezethet. Ezért az olyan anyagokat, amelyek fűrészelésekor nagy mennyiségű por keletkezik, ne fűrészeljen alulról vagy fej feletti helyzetben.

Ha a porkivezető nyílás eldugul, kapcsolja ki az elektromos kéziszerszámot, vegye le a poreszívást és távolítsa el a port és forgácsot.

Időnként kenje meg a (13) vezetőgörgőt egy csepp olajjal.

Rendszeresen ellenőrizze a (13) vezetőgörgőt. Ha a vezetőgörgő elhasználódott, azt egy erre felhatalmazott **Bosch**-Vevőszolgálattal ki kell cseréltetni.

Vevőszolgálat és alkalmazási tanácsadó

A vevőszolgálat a terméke javításával és karbantartásával, valamint a pótalkatrészekkel kapcsolatos kérdésekre szívesen válaszol. A pótalkatrészekkel kapcsolatos robbantott ábrák és egyéb információk a következő címen találhatóak:

www.bosch-pt.com

A Bosch Alkalmazási Tanácsadó Team a termékeinkkel és azok tartozékaival kapcsolatos kérdésekben szívesen nyújt segítséget.

Ha kérdései vannak vagy pótalkatrészeket szeretne rendelni, okvetlenül adja meg a termék típusabláján található 10-jegyű cikkszámot.

Magyarország

Robert Bosch Kft.
1103 Budapest
Gyömrői út. 120.

A www.bosch-pt.hu oldalon online megrendelheti készüléké-

nek javítását.
Tel.: +36 1 879 8502
Fax: +36 1 879 8505
info.bsc@hu.bosch.com
www.bosch-pt.hu

További szerviz-címek itt találhatóak:

www.bosch-pt.com/serviceaddresses

Szállítás

A benne található lithium-ionos-akkumulátorokra a veszélyes árukra vonatkozó előírások érvényesek. A felhasználók az akkumulátorokat a közúti szállításban minden további nélkül szállíthatják.

Ha az akkumulátorok szállításával harmadik személyt (például: légi vagy egyéb szállító vállalatot) bízna meg, akkor figyelembe kell venni a csomagolásra és a megjelölésre vonatkozó különleges követelményeket. Ebben az esetben a küldemény előkészítésébe be kell vonni egy veszélyes áru szakembert.

Csak akkor küldje el az akkumulátort, ha a háza nincs megromlólóva. Ragassza le a nyitott érintkezőket és csomagolja be úgy az akkumulátort, hogy az a csomagoláson belül ne mozoghasson. Vegye figyelembe az adott országon belüli, az előbbieknél esetleg szigorúbb helyi előírásokat.

Eltávolítás



Az elektromos kéziszerszámokat, az akkumulátorokat, a tartozékokat és a csomagolást a környezetvédelmi szempontoknak megfelelően kell újrafelhasználásra előkészíteni.



Ne dobja ki az elektromos kéziszerszámokat és az akkumulátorokat/elemeket a háztartási szemétkébe!

Csak az EU-tagországok számára:

A 2012/19/EU európai irányelvnek megfelelően a már nem használható elektromos kéziszerszámokat és a 2006/66/EK európai irányelvnek megfelelően a már nem használható akkumulátorokat/elemeket külön össze kell gyűjteni és a környezetvédelmi szempontoknak megfelelően kell újrafelhasználásra leadni.

Akkumulátorok/elemek:

Li-ion:

Kérjük vegye figyelembe a Szállítás fejezetben található tájékoztatót (lásd „Szállítás”, Oldal 135).

Русский

Только для стран Евразийского экономического союза (Таможенного союза)

В состав эксплуатационных документов, предусмотренных изготовителем для продукции, могут входить настоящее руководство по эксплуатации, а также приложения. Информация о подтверждении соответствия содержится в приложении.

Информация о стране происхождения указана на корпусе изделия и в приложении.

Дата изготовления указана на последней странице обложки Руководства.

Контактная информация относительно импортера содержится на упаковке.

Срок службы изделия

Срок службы изделия составляет 7 лет. Не рекомендуется к эксплуатации по истечении 5 лет хранения с даты изготовления без предварительной проверки (дату изготовления см. на этикетке).

Указанный срок службы действителен при соблюдении потребителем требований настоящего руководства.

Перечень критических отказов

- не использовать при сильном искрении
- не использовать при появлении сильной вибрации
- не использовать с перебитым или оголённым электрическим кабелем
- не использовать при появлении дыма непосредственно из корпуса изделия

Возможные ошибочные действия персонала

- не использовать с поврежденной рукояткой или поврежденным защитным кожухом
- не использовать на открытом пространстве во время дождя
- не включать при попадании воды в корпус

Критерии предельных состояний

- перетёрт или повреждён электрический кабель
- поврежден корпус изделия

Тип и периодичность технического обслуживания

- Рекомендуется очистить инструмент от пыли после каждого использования.

Хранение

- необходимо хранить в сухом месте
- необходимо хранить вдали от источников повышенных температур и воздействия солнечных лучей
- при хранении необходимо избегать резкого перепада температур
- хранение без упаковки не допускается
- подробные требования к условиям хранения смотрите в ГОСТ 15150-69 (Условие 1)

- Хранить в упаковке предприятия – изготовителя в складских помещениях при температуре окружающей среды от +5 до +40 °С. Относительная влажность воздуха не должна превышать 80 %.

Транспортировка

- категорически не допускается падение и любые механические воздействия на упаковку при транспортировке
- при разгрузке/погрузке не допускается использование любого вида техники, работающей по принципу зажима упаковки
- подробные требования к условиям транспортировки смотрите в ГОСТ 15150-69 (Условие 5)
- Транспортировать при температуре окружающей среды от –50 °С до +50 °С. Относительная влажность воздуха не должна превышать 100 %.

Указания по технике безопасности

Общие указания по технике безопасности для электроинструментов

⚠ ПРЕДУПРЕЖДЕНИЕ Прочитайте все указания по технике безопасности, инструкции, иллюстрации и спецификации, предоставленные вместе с настоящим электроинструментом. Несоблюдение каких-либо из указанных ниже инструкций может стать причиной поражения электрическим током, пожара и/или тяжелых травм.

Сохраняйте эти инструкции и указания для будущего использования.

Использованное в настоящих инструкциях и указаниях понятие «электроинструмент» распространяется на электроинструмент с питанием от сети (с сетевым шнуром) и на аккумуляторный электроинструмент (без сетевого шнура).

Безопасность рабочего места

- ▶ **Содержите рабочее место в чистоте и хорошо освещенным.** Беспорядок или неосвещенные участки рабочего места могут привести к несчастным случаям.
- ▶ **Не работайте с электроинструментами во взрывоопасной атмосфере, напр., содержащей горючие жидкости, воспламеняющиеся газы или пыль.** Электроинструменты искрят, что может привести к воспламенению пыли или паров.
- ▶ **Во время работы с электроинструментом не допускайте близко к Вашему рабочему месту детей и посторонних лиц.** Отвлечшись, Вы можете потерять контроль над электроинструментом.
- ▶ Оборудование предназначено для работы в бытовых условиях, коммерческих зонах и общественных местах, производственных зонах с малым электропотреблением, без воздействия вредных и опасных производственных факторов. Оборудование предназначено для эксплуатации без постоянного присутствия обслуживающего персонала.

Электробезопасность

- ▶ **Штепсельная вилка электроинструмента должна подходить к штепсельной розетке. Ни в коем случае не вносите изменения в штепсельную вилку. Не применяйте переходные штекеры для электроинструментов с защитным заземлением.** Неизмененные штепсельные вилки и подходящие штепсельные розетки снижают риск поражения электротоком.
- ▶ **Предотвращайте телесный контакт с заземленными поверхностями, как то: с трубами, элементами отопления, кухонными плитами и холодильниками.** При заземлении Вашего тела повышается риск поражения электротоком.
- ▶ **Защищайте электроинструмент от дождя и сырости.** Проникновение воды в электроинструмент повышает риск поражения электротоком.
- ▶ **Не разрешается использовать шнур не по назначению. Никогда не используйте шнур для транспортировки или подвески электроинструмента, или для извлечения вилки из штепсельной розетки. Защищайте шнур от воздействия высоких температур, масла, острых кромок или подвижных частей электроинструмента.** Поврежденный или спутанный шнур повышает риск поражения электротоком.
- ▶ **При работе с электроинструментом под открытым небом применяйте пригодные для этого кабели-удлинители.** Применение пригодного для работы под открытым небом кабеля-удлинителя снижает риск поражения электротоком.
- ▶ **Если невозможно избежать применения электроинструмента в сыром помещении, подключайте электроинструмент через устройство защитного отключения.** Применение устройства защитного отключения снижает риск электрического поражения.

Безопасность людей

- ▶ **Будьте внимательными, следите за тем, что делаете, и продуманно начинайте работу с электроинструментом. Не пользуйтесь электроинструментом в усталом состоянии или под воздействием наркотиков, алкоголя или лекарственных средств.** Один момент невнимательности при работе с электроинструментом может привести к серьезным травмам.
- ▶ **Применяйте средства индивидуальной защиты. Всегда носите защитные очки.** Использование средств индивидуальной защиты, как то: защитной маски, обуви на нескользящей подошве, защитного шлема или средств защиты органов слуха, в зависимости от вида работы с электроинструментом снижает риск получения травм.
- ▶ **Предотвращайте непреднамеренное включение электроинструмента. Перед тем как подключить электроинструмент к сети и/или к аккумулятору, поднять или переносить электроинструмент, убедитесь, что он выключен.** Удержание пальца на выключателе при транспортировке электроинструмента

и подключение к сети питания включенного электроинструмента чревато несчастными случаями.

- ▶ **Убирайте установочный инструмент или гаечные ключи до включения электроинструмента.** Инструмент или ключ, находящийся во вращающейся части электроинструмента, может привести к травмам.
 - ▶ **Не принимайте неестественное положение корпуса тела. Всегда занимайте устойчивое положение и сохраняйте равновесие.** Благодаря этому Вы можете лучше контролировать электроинструмент в неожиданных ситуациях.
 - ▶ **Носите подходящую рабочую одежду. Не носите широкую одежду и украшения. Держите волосы и одежду вдаль от подвижных деталей.** Широкая одежда, украшения или длинные волосы могут быть затянуты вращающимися частями.
 - ▶ **При наличии возможности установки пылеотсасывающих и пылесборных устройств проверяйте их присоединение и правильное использование.** Применение пылеотсоса может снизить опасность, создаваемую пылью.
 - ▶ **Хорошее знание электроинструментов, полученное в результате частого их использования, не должно приводить к самоуверенности и игнорированию техники безопасности обращения с электроинструментами.** Одно небрежное действие за долю секунды может привести к серьезным травмам.
 - ▶ **ВНИМАНИЕ!** В случае возникновения перебора в работе электроинструмента вследствие полного или частичного прекращения энергоснабжения или повреждения цепи управления энергоснабжением установите выключатель в положение Выкл., убедившись, что он не заблокирован (при его наличии). Отключите сетевую вилку от розетки или отсоедините съёмный аккумулятор. Этим предотвращается неконтролируемый повторный запуск.
 - ▶ Квалифицированный персонал в соответствии с настоящим руководством подразумевает лиц, которые знакомы с регулировкой, монтажом, вводом в эксплуатацию обслуживанием электроинструмента.
 - ▶ К работе с электроинструментом допускаются лица не моложе 18 лет, изучившие техническое описание, инструкцию по эксплуатации и правила безопасности.
 - ▶ Изделие не предназначено для использования лицами (включая детей) с пониженными физическими, чувственными или умственными способностями или при отсутствии у них жизненного опыта или знаний, если они не находятся под контролем или не проинструктированы об использовании электроинструмента лицом, ответственным за их безопасность.
- Применение электроинструмента и обращение с ним**
- ▶ **Не перегружайте электроинструмент. Используйте для работы соответствующий специальный электроинструмент.** С подходящим электроинструментом Вы работаете лучше и надежнее в указанном диапазоне мощности.

- ▶ **Не работайте с электроинструментом при неисправном выключателе.** Электроинструмент, который не поддается включению или выключению, опасен и должен быть отремонтирован.
- ▶ **Перед тем как настраивать электроинструмент, заменять принадлежности или убирать электроинструмент на хранение, отключите штепсельную вилку от розетки сети и/или выньте, если это возможно, аккумулятор.** Эта мера предосторожности предотвращает непреднамеренное включение электроинструмента.
- ▶ **Храните электроинструменты в недоступном для детей месте. Не разрешайте пользоваться электроинструментом лицам, которые не знакомы с ним или не читали настоящих инструкций.** Электроинструменты опасны в руках неопытных лиц.
- ▶ **Тщательно ухаживайте за электроинструментом и принадлежностями. Проверяйте безупречную функцию и ход движущихся частей электроинструмента, отсутствие поломок или повреждений, отрицательно влияющих на функцию электроинструмента. Поврежденные части должны быть отремонтированы до использования электроинструмента.** Плохое обслуживание электроинструментов является причиной большого числа несчастных случаев.
- ▶ **Держите режущий инструмент в заточенном и чистом состоянии.** Заботливо ухоженные режущие инструменты с острыми режущими кромками режут заклиниваются и их легче вести.
- ▶ **Применяйте электроинструмент, принадлежности, рабочие инструменты и т. п. в соответствии с настоящими инструкциями. Учитывайте при этом рабочие условия и выполняемую работу.** Использование электроинструментов для непредусмотренных работ может привести к опасным ситуациям.
- ▶ **Держите ручки и поверхности захвата сухими и чистыми, следите чтобы на них чтобы на них не было жидкой или консистентной смазки.** Скользкие ручки и поверхности захвата препятствуют безопасному обращению с инструментом и не дают надежно контролировать его в непредвиденных ситуациях.

Применение и обслуживание аккумуляторного инструмента

- ▶ **Заряжайте аккумуляторы только в зарядных устройствах, рекомендуемых изготовителем.** Зарядное устройство, предусмотренное для определенного вида аккумуляторов, может привести к пожарной опасности при использовании его с другими аккумуляторами.
- ▶ **Применяйте в электроинструментах только предусмотренные для этого аккумуляторы.** Использование других аккумуляторов может привести к травмам и пожарной опасности.
- ▶ **Защищайте неиспользуемый аккумулятор от канцелярских скрепок, монет, ключей, гвоздей, вин-**

тов и других маленьких металлических предметов, которые могут закоротить полюса. Короткое замыкание полюсов аккумулятора может привести к ожогам или пожару.

- ▶ **При неправильном использовании из аккумулятора может потечь жидкость. Избегайте соприкосновения с ней. При случайном контакте промойте соответствующее место водой. Если эта жидкость попадет в глаза, то дополнительно обратитесь к врачу.** Вытекающая аккумуляторная жидкость может привести к раздражению кожи или к ожогам.
- ▶ **Не используйте поврежденные или измененные аккумуляторы или инструменты.** Поврежденные или измененные аккумуляторы могут повести себя непредсказуемо, что может привести к возгоранию, взрыву или риску получения травмы.
- ▶ **Не кладите аккумулятор или инструмент в огонь и не подвергайте их воздействию высоких температур.** Огонь или температура выше 130 °C могут привести к взрыву.
- ▶ **Выполняйте все инструкции по зарядке и не заряжайте аккумулятор или инструмент при температуре, выходящей за указанный в инструкции диапазон.** Неправильная зарядка или зарядка при температурах, выходящих за указанный диапазон, могут повредить батарею и повысить риск возгорания.

Сервис

- ▶ **Ремонт электроинструмента должен выполняться только квалифицированным персоналом и только с применением оригинальных запасных частей.** Этим обеспечивается безопасность электроинструмента.
- ▶ **Никогда не обслуживайте поврежденные аккумуляторы.** Обслуживать аккумуляторы разрешается только производителю или авторизованной сервисной организации.

Указания по технике безопасности для электролобзиков

- ▶ **При выполнении работ, при которых рабочий инструмент может задеть скрытую электропроводку, держите инструмент за изолированные поверхности.** Контакт с находящейся под напряжением проводкой может зарядить металлические части электроинструмента и привести к удару электрическим током.
- ▶ **Закрепите обрабатываемую заготовку на стабильном основании с помощью зажимов или иным удобным способом.** Удерживанием обрабатываемой заготовки в руке или прижим ее к себе не обеспечивается ее стабильное удержание, и она может выйти из-под контроля.
- ▶ **Не подставляйте руки в зону пиления. Не подставляйте руки под заготовку.** При контакте с пыльным полотном возникает опасность травмирования.
- ▶ **Подводите электроинструмент к детали только во включенном состоянии.** В противном случае возникнет

опасность обратного удара при заклинивании рабочего инструмента в детали.

- ▶ **Следите за тем, чтобы опорная плита во время пиления всегда плотно прилежала к основанию.** Перекосенное пыльное полотно может обломаться или привести к обратному удару.
- ▶ **По окончании рабочей операции выключите электроинструмент; вытягивайте пыльное полотно из прорези только после его полной остановки.** Этим Вы предотвратите рикошет и можете после этого без каких-либо рисков положить электроинструмент.
- ▶ **Выждите полной остановки электроинструмента и только после этого выпускайте его из рук.** Рабочий инструмент может заесть, и это может привести к потере контроля над электроинструментом.
- ▶ **Используйте только неповрежденные, безупречные пыльные полотна.** Изогнутые или затупившиеся пыльные полотна могут переломиться; использование таких полотен может отрицательно сказаться на качестве распила или вызвать рикошет.
- ▶ **Не затормаживайте пыльное полотно после выключения боковым прижатием.** Это может повредить пыльное полотно, обломать его или привести к рикошету.
- ▶ **Используйте электроинструмент только с опорной плитой.** При работе без опорной плиты существует риск выхода электроинструмента из-под контроля.
- ▶ **Используйте соответствующие металлоискатели для нахождения спрятанных в стене труб или проводки или обращайтесь за справкой в местное коммунальное предприятие.** Контакт с электропроводкой может привести к пожару и поражению электротоком. Повреждение газопровода может привести к взрыву. Повреждение водопровода ведет к нанесению материального ущерба.
- ▶ **При повреждении и ненадлежащем использовании аккумулятора может выделяться газ. Аккумулятор может возгораться или взрываться.** Обеспечьте приток свежего воздуха и при возникновении жалоб обратитесь к врачу. Газы могут вызвать раздражение дыхательных путей.
- ▶ **Не вскрывайте аккумулятор.** При этом возникает опасность короткого замыкания.
- ▶ **Острыми предметами, как напр., гвоздем или отверткой, а также внешним силовым воздействием можно повредить аккумуляторную батарею.** Это может привести к внутреннему короткому замыканию, возгоранию с задымлением, взрыву или перегреву аккумуляторной батареи.
- ▶ **Используйте аккумуляторную батарею только в изделиях изготовителя.** Только так аккумулятор защищен от опасной перегрузки.



Защищайте аккумуляторную батарею от высоких температур, напр., от длительного нагревания на солнце, от огня, грязи,

воды и влаги. Существует опасность взрыва и короткого замыкания.

Описание продукта и услуг



Прочтите все указания и инструкции по технике безопасности. Несоблюдение указаний по технике безопасности и инструкций может привести к поражению электрическим током, пожару и/или тяжелым травмам.

Пожалуйста, соблюдайте иллюстрации в начале руководства по эксплуатации.

Применение по назначению

Электроинструмент предназначен для выполнения на прочной опоре распилов и вырезов в древесине, синтетическом материале, металле, керамических плитках и резине. Он пригоден для выполнения прямых и криволинейных резов с углом наклона до 45°. Учитывайте рекомендации по применению пильных полотен.

Изображенные составные части

Нумерация представленных компонентов выполнена по изображению на странице с иллюстрациями.

- (1) Блокиратор выключателя
- (2) Выключатель
- (3) Индикатор заряженности аккумуляторной батареи
- (4) Аккумулятор^{a)}
- (5) Кнопка разблокировки аккумулятора^{a)}
- (6) Патрубок пылеудаления
- (7) Опорная пластина
- (8) Рычаг установки маятникового хода
- (9) Крышка для пылеудаления
- (10) Цоколь узла для контроля линии распила **Cut Control**
- (11) Пильное полотно
- (12) Окошко для контроля линии распила **Cut Control**
- (13) Направляющий ролик
- (14) Защита от прикосновения
- (15) Крепление пильного полотна
- (16) Подсветка
- (17) Рукоятка (с изолированной поверхностью)
- (18) Отсек для хранения пильных полотен^{a)}
- (19) Опорный башмак
- (20) Защита от вырывания материала
- (21) Направляющая параллельного упора
- (22) Адаптер пылеудаления^{a)}
- (23) Шланг пылеудаления^{a)}
- (24) Шкала угла распила

- (25) Винт опорной плиты
- (26) Метка угла пропила 0° **Cut Control**
- (27) Метка угла пропила на 45° **Cut Control**
- (28) Крепежный винт параллельного упора^{a)}
- (29) Параллельный упор с устройством для вырезания по кругу^{a)}
- (30) Центрирующее острие устройства для вырезания по кругу^{a)}

a) **Изображенные или описанные принадлежности не входят в стандартный объем поставки. Полный ассортимент принадлежностей Вы найдете в нашей программе принадлежностей.**

Технические данные

| Лобзик | UniversalSaw 18V-100 | |
|--|----------------------|---------------------------------|
| Товарный номер | 3 603 K11 1.. | |
| Регулировка частоты ходов | ● | |
| Маятниковый ход | ● | |
| Номинальное напряжение | V = | 18 |
| Частота холостого хода n ₀ | ход./мин | 0–2600 |
| Длина хода | мм | 20 |
| Макс. глубина пропила | | |
| – в древесине | мм | 100 |
| – в алюминии | мм | 18 |
| – в стали (не легированной) | мм | 8 |
| Угол резания (слева/справа), макс. | ° | 45 |
| Масса согласно ЕРТА-Procedure 01:2014 ^{A)} | кг | 2,0 (1,5 А·ч)– 2,3 (6,0 А·ч) |
| Рекомендуемая температура внешней среды во время зарядки | °C | 0 ... +35 |
| Допустимая температура внешней среды во время эксплуатации ^{B)} и во время хранения | °C | –20 ... +50 |
| Рекомендуемые аккумуляторы | PBA 18V...W- | |
| Рекомендуемые зарядные устройства ^{C)} | AL 18... | |

A) в зависимости от используемой аккумуляторной батареи

B) ограниченная мощность при температуре <0 °C

C) Следующие зарядные устройства несовместимы с аккумулятором PBA: AL 1814 CV, AL 1820 CV, AL 1860 CV

Данные по шуму и вибрации

Шумовая эмиссия определена в соответствии с **EN 62841-2-11**.

A-взвешенный уровень шума от электроинструмента составляет обычно: уровень звукового давления **83 дБ(A)**;

уровень звуковой мощности **94 дБ(А)**. Погрешность $K = 5$ дБ.

Используйте средства защиты органов слуха!

Суммарная вибрация a_h (векторная сумма трех направлений) и погрешность K определены в соответствии с

EN 62841-2-11:

распиливание древесно-стружечных плит пыльным полотном **T 144 D**:

$$a_{h,v} = 10 \text{ м/с}^2, K = 1,5 \text{ м/с}^2,$$

распиливание листового металла пыльным полотном **T 118 A**:

$$a_{h,m} = 9 \text{ м/с}^2, K = 1,5 \text{ м/с}^2.$$

Указанные в настоящих инструкциях уровень вибрации и значение шумовой эмиссии измерены по методике измерения, прописанной в стандарте, и могут быть использованы для сравнения электроинструментов. Они также пригодны для предварительной оценки уровня вибрации и шумовой эмиссии.

Уровень вибрации и значение шумовой эмиссии указаны для основных видов работы с электроинструментом. Однако если электроинструмент будет использован для выполнения других работ с применением непредусмотренных изготовителем рабочих инструментов или техническое обслуживание не будет отвечать предписаниям, то значения уровня вибрации и шумовой эмиссии могут быть иными. Это может значительно повысить общий уровень вибрации и общую шумовую эмиссию в течение всей продолжительности работы.

Для точной оценки уровня вибрации и шумовой эмиссии в течение определенного временного интервала нужно учитывать также и время, когда инструмент выключен или, хотя и включен, но не находится в работе. Это может значительно сократить уровень вибрации и шумовую эмиссию в пересчете на полное рабочее время.

Предусмотрите дополнительные меры безопасности для защиты оператора от воздействия вибрации, например: техническое обслуживание электроинструмента и рабочих инструментов, меры по поддержанию рук в тепле, организация технологических процессов.

Сборка

- ▶ **До начала работ по техобслуживанию, смене инструмента и т. д., а также при транспортировке и хранении извлекайте аккумулятор из электроинструмента.** При непреднамеренном включении возникает опасность травмирования.

Зарядка аккумулятора

- ▶ **Пользуйтесь только зарядными устройствами, указанными в технических параметрах.** Только эти зарядные устройства пригодны для литиево-ионного аккумулятора Вашего электроинструмента.

Указание: Аккумуляторная батарея поставляется в частично заряженном состоянии. Для обеспечения полной мощности аккумулятора зарядите его полностью перед первым применением.

Литий-ионный аккумулятор может быть заряжен в любое время без сокращения срока службы. Прекращение процесса зарядки не наносит вреда аккумулятору.

Литиево-ионная аккумуляторная батарея защищена от глубокой разрядки системой „Electronic Cell Protection (ECP)“. Защитная схема выключает электроинструмент при разряженном аккумуляторе – рабочий инструмент останавливается.

- ▶ **После автоматического выключения электроинструмента не нажимайте больше на выключатель.** Аккумулятор может быть поврежден.

Чтобы извлечь аккумуляторную батарею **(4)**, нажмите на кнопку разблокировки **(5)** и, потянув вверх, извлеките аккумулятор из электроинструмента. **Не применяйте при этом силы.**

Индикатор заряженности аккумуляторной батареи

Индикатор заряженности аккумулятора **(3)** показывает при включенном электроинструменте степень заряженности аккумулятора и состоит из 3 зеленых светодиодов.

| Светодиоды | Емкость |
|---|----------|
| Непрерывный свет 3 зеленых светодиодов | 66–100 % |
| Непрерывный свет 2 зеленых светодиодов | 33–66 % |
| Непрерывный свет 1 зеленого светодиода | 11–33 % |
| Медленное мигание 1 зеленого светодиода | 0–10 % |

3 светодиода индикатора заряженности аккумуляторной батареи **(3)** начинают быстро мигать, если температура аккумуляторной батареи вышла за пределы допустимого рабочего диапазона от -20 до $+50$ °C и/или если сработала защита от перегрузки.

Установка/смена пыльного полотна

- ▶ **При установке и смене рабочего инструмента надевайте защитные перчатки.** Рабочие инструменты острые и при длительном использовании могут нагреваться.

Выбор пыльного полотна

Обзор рекомендуемых пыльных полотен Вы найдете в конце настоящего руководства. Используйте только пыльные полотна одношпательного типа (с Т-хвостовиком) или с универсальным хвостовиком 1/4" (с U-хвостовиком). Длина пыльного полотна не должна быть больше, чем это необходимо для предусмотренного распила.

Используйте для выполнения криволинейных распилов узкое пыльное полотно.

Установка пыльного полотна (см. рис. А)

- ▶ **Очищайте хвостовик пыльного полотна перед установкой.** Загрязненный хвостовик не может быть надежно закреплен.

При необходимости снимите крышку **(9)**.

Передвиньте гнездо пильного полотна (15) в направлении, указанном стрелкой, вверх. Вставьте пильное полотно (11) зубьями в сторону реза до упора в гнездо пильного полотна.

Вставляя пильное полотно, следите за тем, чтобы спинка пильного полотна лежала в выемке направляющего ролика (13).

► **Проверьте прочность посадки пильного полотна.**

Плохо закрепленное пильное полотно может выпасть и поранить Вас.

Изъятие пильного полотна (см. рис. B)

Передвиньте гнездо пильного полотна (15) в направлении, указанном стрелкой, вверх и извлеките пильное полотно (11).

Отсек для хранения пильных полотен (принадлежность) (см. рис. C)

В отсеке для хранения пильных полотен (18) можно хранить до шести пильных полотен длиной до 110 мм. Складывайте пильные полотна одноулачкового типа (с Т-хвостовиком) в предусмотренное для этого углубление в отсеке для хранения пильных полотен. Можно складывать до трех пильных полотен друг над другом.

Закройте отсек для хранения пильных полотен и вставьте его до упора в паз в опорной плите (7).

Опорный башмак (см. рис. D)

При обработке легко повреждаемых поверхностей можно установить опорный башмак (19) на опорную плиту (7), чтобы предотвратить царапание поверхности.

Чтобы надеть опорный башмак (19), повесьте его спереди на опорную плиту (7), прижмите его в задней части снизу вверх и дайте ему войти в зацепление.

При работе с опорным башмаком нельзя использовать отсек для хранения пильных полотен (18) и приспособление для контроля линии распила Cut Control.

Защита от вырывания материала (см. рис. E)

Защита от вырывания материала (20) (принадлежность) предотвращает вырывание материала при распиливании древесины. Защиту от вырывания материала можно использовать только с определенными типами пильных полотен и только для угла пропила 0°. При использовании защиты от вырывания материала опорную плиту (7) нельзя смещать назад для распиливания по краю.

Вставьте защиту от вырывания материала (20) снизу в опорную плиту (7) (как показано на рисунке, выемкой вверх).

Узел для контроля линии распила Cut Control

Узел для контроля линии распила Cut Control обеспечивает высокоточное ведение электроинструмента вдоль нанесенной на заготовку линии распила. К узлу Cut Control относятся окошко (12) с метками угла пропила и цоколь (10) для крепления на электроинструменте.

Крепление Cut Control на опорной плите (см. рис. F)

Закрепите окошко для контроля линии распила Cut Control (12) в креплениях цоколя (10). Затем слегка сожмите цоколь и дайте ему войти в зацепление в направляющей (21) опорной плиты (7).

Удаление пыли и стружки

Пыль некоторых материалов, как напр., красок с содержанием свинца, некоторых сортов древесины, минералов и металлов, может быть вредной для здоровья. Прикосновение к пыли и попадание пыли в дыхательные пути может вызвать аллергические реакции и/или заболевания дыхательных путей оператора или находящегося вблизи персонала.

Определенные виды пыли, напр., дуба и бука, считаются канцерогенными, особенно совместно с присадками для обработки древесины (хромат, средство для защиты древесины). Материал с содержанием асбеста разрешается обрабатывать только специалистам.

- По возможности используйте пригодную для материала систему пылеудаления.
- Хорошо проветривайте рабочее место.
- Рекомендуется пользоваться респираторной маской с фильтром класса P2.

Соблюдайте действующие в Вашей стране предписания для обрабатываемых материалов.

► **Избегайте скопления пыли на рабочем месте.** Пыль может легко воспламениться.

Крышка (см. рис. G и H)

Монтируйте крышку (9), до присоединения электроинструмента к пылеотсосу.

Наденьте крышку (9) на электроинструмент так, чтобы оба внешних крепления вошли в зацепление в пазах на корпусе.

При работе без пылеотсоса и пилении под углом снимайте крышку (9). Сожмите крышку на уровне наружных креплений и снимите ее, потянув вперед.

Присоединение устройства пылеудаления (см. рис. I)

Вставьте адаптер пылеудаления (22) (принадлежность) в шланг пылеудаления (23) (принадлежность), так чтобы он зафиксировался со слышимым щелчком. Подключите адаптер пылеудаления (22) к патрубку пылеудаления (6) на электроинструменте и шлангу пылеудаления (23) на пылесосе (принадлежность).

Обзор возможных пылесосов содержится в конце этого руководства.

Для оптимального пылеудаления установите, по возможности, защиту от вырывания материала (20).

Пылесос должен быть пригоден для обрабатываемого материала.

Применяйте специальный пылесос для отсасывания особо вредных для здоровья видов пыли возбудителей рака или сухой пыли.

Работа с инструментом

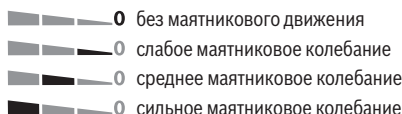
Режимы работы

- ▶ **До начала работ по техобслуживанию, смене инструмента и т. д., а также при транспортировке и хранении извлекайте аккумулятор из электроинструмента.** При непреднамеренном включении возникает опасность травмирования.

Настройка маятникового движения

Четыре ступени маятникового движения позволяют оптимальным образом привести скорость резания, мощность пиления и рисунок шлифованной поверхности в соответствие с обрабатываемым материалом.

С помощью регулировочного рычага (8) можно настроить маятниковое колебание даже на работающем электроинструменте.



Оптимальную степень маятникового движения можно определить пробным пилением. При этом руководствуйтесь следующими рекомендациями:

- Чем тоньше и чище должны быть кромки распила, тем более низкую степень маятникового колебания нужно выбирать, или вообще отключите маятниковые колебания.
- При работе с тонким материалом (например, листами) отключайте маятниковое колебание.
- При работе с твердыми материалами (например, сталью) используйте слабое маятниковое колебание.
- Для мягких материалов и при пилении древесины вы можете работать с максимальными маятниковыми колебаниями.

Настройка угла распила (см. рис. J)

Для пиления под углом опорную плиту (7) можно повернуть влево или вправо на угол до 45°.

При косой распиловке нельзя использовать крышку (9) и защиту от вырывания материала (20).

- Снимите крышку (9), защиту от вырывания материала (20) и опорный башмак (19).
- Извлеките отсек для хранения пыльных полотен (18) из опорной плиты (7).
- Отпустите винт (25) и слегка сместите опорную плиту (7) в направлении патрубка пылеудаления (6).
- Для более точной настройки угла распила на опорной плите справа и слева есть точки зацепления для 0°, 22,5° и 45°. Наклоните опорную плиту (7) в соответствии со шкалой (24) в требуемое положение. Другие значения угла наклона могут быть установлены с помощью угломера.
- Затем передвиньте опорную плиту (7) до упора в направлении пыльного полотна (11).

- Снова туго затяните винт (25).

Контроль линии распила при косой распиловке (см. рис. K)

Для контроля линии распила на окошке **Cut Control (12)** есть метка (26) для распиливания под прямым углом 0° и по одной метке (27) для распиливания под правым и левым углом 45° в соответствии со шкалой (24).

Угол распиливания в диапазоне от 0° до 45° определяется пропорционально. Метки дополнительных углов можно наносить на окошко **Cut Control (12)** смываемым маркером, а затем их можно легко убрать.

Чтобы достичь точных результатов, рекомендуется сначала сделать пробный пропил.

Смещение опорной плиты (см. рис. J)

Для пиления вплотную к краю опорную плиту (7) можно сместить назад.

Извлеките отсек для хранения пыльных полотен (18) из опорной плиты (7) или снимите опорный башмак (19).

Отпустите винт (25) и сместите опорную плиту (7) до упора в направлении патрубка пылеудаления (6).

Снова туго затяните винт (25).

Распиловка со смещенной опорной плитой (7) возможна только при угле скоса 0°. Кроме того, нельзя использовать узел для контроля линии распила **Cut Control** с цоколем (10), параллельный упор с устройством для вырезания по кругу (29) (принадлежность), а также защиту от вырывания материала (20).

Включение электроинструмента

Установка аккумулятора

Указание: Применение аккумуляторов, не предназначенных для данного электроинструмента, может привести к сбоям в работе или повреждению электроинструмента.

Установите заряженную аккумуляторную батарею (4) в крепление для аккумуляторной батареи так, чтобы она отчетливо вошла в зацепление и надежно зафиксировалась.

Включение/выключение

Для **включения** электроинструмента сначала нажмите на блокиратор (1). Нажмите затем на выключатель (2) и удерживайте его нажатым.

Подсветка загорается при легком или полном нажатии на выключатель (2) и позволяет освещать рабочую зону при недостаточном общем освещении.

Для **выключения** электроинструмента отпустите выключатель (2).

Указание: Из соображений безопасности выключатель (2) нельзя зафиксировать, поэтому во время работы его необходимо постоянно держать нажатым.

Управление частотой хода

Частота хода включенного электроинструмента может плавно регулироваться путем изменения глубины нажатия на выключатель (2).

При слабом нажатии на выключатель (2) электроинструмент работает с низкой частотой хода. С увеличением силы нажатия частота хода увеличивается.

Необходимая частота ходов зависит от материала и рабочих условий и может быть определена методом проб.

При подводе пильного полотна к заготовке и при распиливании пластмасс и алюминия рекомендуется уменьшать частоту ходов.

При продолжительной работе с низкой частотой ходов электроинструмент может сильно нагреться. Выньте пильное полотно из электроинструмента и для охлаждения включите его с макс. числом ходов прикл. на 3 мин.

Термическая защита от перегрузки

При использовании электроинструмента по назначению его перегрузка не возможна. Чрезмерная нагрузка или несоблюдение допустимого диапазона температур для аккумулятора приводит к снижению частоты вращения или отключению электроинструмента. Если снизилась частота вращения, то полное число оборотов электроинструмент наберет только после того, как температура аккумулятора достигнет допустимого диапазона или снова уменьшится нагрузка. При автоматическом отключении выключите электроинструмент, дайте аккумуляторной батарее остыть и затем опять включите электроинструмент.

3 светодиода индикатора заряженности аккумуляторной батареи (3) начинают быстро мигать, если температура аккумуляторной батареи вышла за пределы допустимого рабочего диапазона от -20 до +50 °C и/или если сработала защита от перегрузки.

Указания по применению

- ▶ **До начала работ по техобслуживанию, смене инструмента и т. д., а также при транспортировке и хранении извлекайте аккумулятор из электроинструмента.** При непреднамеренном включении возникает опасность травмирования.
- ▶ **При блокировании пильного полотна немедленно выключайте электроинструмент.**
- ▶ **При обработке маленьких или тонких деталей всегда используйте прочную опору или пильный стол (принадлежности).**

Пиление с погружением (см. рис. L)

- ▶ **Распиливать с погружением можно только мягкие материалы, напр., древесину, гипсокартон и т.п.!**

Для пиления с погружением применяйте только короткие пильные полотна. Пиление с погружением возможно только под углом распила 0°.

Установите электроинструмент передней кромкой опорной плиты (7) на заготовку, не касаясь при этом заготовку пильным полотном (11), и включите электроинструмент. Если электроинструмент имеет регулятор частоты ходов, установите максимальную частоту. Крепко прижмите электроинструмент к заготовке и дайте пильному полотну медленно углубиться в заготовку.

Как только опорная плита (7) всей плоскостью ляжет на заготовку, продолжайте пилить дальше по требуемой линии распила.

Параллельный упор с устройством для вырезания по кругу (принадлежность)

Для работ с параллельным упором с устройством для вырезания по кругу (29) (принадлежность) толщина заготовки не должна превышать 30 мм.

Снимите цоколь для **Cut Control (10)** с опорной плиты (7). Для этого слегка сожмите цоколь и выньте его из направляющей (21).

Параллельные резы (см. рис. M): Отпустите фиксирующий винт (28) и вставьте шкалу параллельного упора в направляющую (21) в опорной плите. Установите желаемую ширину реза на шкале у внутренней кромки опорной плиты. Туго затяните фиксирующий винт (28).

Вырезание по кругу (см. рис. N): Просверлите у линии распила внутри вырезаемого круга отверстие, достаточное для того, чтобы вставить в него пильное полотно. Обработайте отверстие фрезой или напильником, чтобы пильное полотно находилось в одной плоскости с линией распила.

Установите фиксирующий винт (28) на другую сторону параллельного упора. Вставьте шкалу параллельного упора в направляющую (21) в опорной плите. Высверлите в середине предусмотренного выреза отверстие.

Вставьте центрирующее острие (30) во внутреннее отверстие параллельного упора и в просверленное отверстие. Установите радиус на шкале внутренней кромки опорной плиты. Туго затяните фиксирующий винт (28).

Смазывающе-охлаждающее средство

При распиливании металла нанесите для охлаждения материала вдоль линии распила смазывающе-охлаждающее средство.

Указания по оптимальному обращению с аккумулятором

Защищайте аккумулятор от влаги и воды.

Храните аккумулятор только в диапазоне температур от -20 °C до 50 °C. Не оставляйте аккумулятор летом в автомобиле.

Время от времени прочищайте вентиляционные прорези аккумулятора мягкой, сухой и чистой кисточкой.

Значительное сокращение продолжительности работы после заряда свидетельствует о старении аккумулятора и указывает на необходимость его замены.

Учитывайте указания по утилизации.

Техобслуживание и сервис

Техобслуживание и очистка

- ▶ **До начала работ по техобслуживанию, смене инструмента и т. д., а также при транспортировке и хранении извлекайте аккумулятор из электроинструмента.** При непреднамеренном включении возникает опасность травмирования.

► **Для обеспечения качественной и безопасной работы содержите электроинструмент и вентиляционные прорези в чистоте.**

Регулярно очищайте гнездо пильного полотна. Для этого извлеките пильное полотно из электроинструмента и слегка постучите электроинструментом о ровную поверхность.

Сильное загрязнение электроинструмента может вести к нарушению функциональной способности. Поэтому не распиливайте материалы с сильным пылеобразованием снизу или над головой.

Если выходное отверстие для пыли засорилось, выключите электроинструмент, снимите пылеотсос и удалите пыль и стружку.

Время от времени смазывайте направляющий ролик (13) каплей масла.

Регулярно проверяйте направляющий ролик (13). Изношенный ролик должен быть заменен в авторизованной сервисной мастерской для электроинструментов **Bosch**.

Реализацию продукции разрешается производить в магазинах, отделах (секциях), павильонах и киосках, обеспечивающих сохранность продукции, исключающих попадание на неё атмосферных осадков и воздействие источников повышенных температур (резкого перепада температур), в том числе солнечных лучей.

Продавец (изготовитель) обязан предоставить покупателю необходимую и достоверную информацию о продукции, обеспечивающую возможность её правильного выбора. Информация о продукции в обязательном порядке должна содержать сведения, перечень которых установлен законодательством Российской Федерации.

Если приобретаемая потребителем продукция была в употреблении или в ней устранился недостаток (недостатки), потребителю должна быть предоставлена информация об этом.

В процессе реализации продукции должны выполняться следующие требования безопасности:

- Продавец обязан довести до сведения покупателя фирменное наименование своей организации, место её нахождения (адрес) и режим её работы;
- Образцы продукции в торговых помещениях должны обеспечивать возможность ознакомления покупателя с надписями на изделиях и исключать любые самостоятельные действия покупателей с изделиями, приводящие к запуску изделий, кроме визуального осмотра;
- Продавец обязан довести до сведения покупателя информацию о подтверждении соответствия этих изделий установленным требованиям, о наличии сертификатов или деклараций о соответствии;
- Запрещается реализация продукции при отсутствии (утрате) её идентификационных признаков, с истёкшим сроком годности, следами порчи и без инструкции (руководства) по эксплуатации, обязательного сертификата соответствия либо знака соответствия.

Сервис и консультирование по вопросам применения

Сервисный отдел ответит на все Ваши вопросы по ремонту и обслуживанию Вашего продукта, а также по запчастям. Изображения с пространственным разделением делателей и информация по запчастям можно посмотреть также по адресу: www.bosch-pt.com

Коллектив сотрудников Bosch, предоставляющий консультации на предмет использования продукции, с удовольствием ответит на все Ваши вопросы относительно нашей продукции и ее принадлежности.

Пожалуйста, во всех запросах и заказах запчастей обязательно указывайте 10-значный товарный номер по заводской табличке изделия.

Для региона: Россия, Беларусь, Казахстан, Украина

Гарантийное обслуживание и ремонт электроинструмента, с соблюдением требований и норм изготовителя производятся на территории всех стран только в фирменных или авторизованных сервисных центрах «Роберт Бош». **ПРЕДУПРЕЖДЕНИЕ!** Использование контрафактной продукции опасно в эксплуатации, может привести к ущербу для Вашего здоровья. Изготовление и распространение контрафактной продукции преследуется по Закону в административном и уголовном порядке.

Россия

Уполномоченная изготовителем организация:
ООО «Роберт Бош» Вашутинское шоссе, вл. 24
141400, г. Химки, Московская обл.
Тел.: +7 800 100 8007
E-Mail: info.powertools@ru.bosch.com
www.bosch-pt.ru

Дополнительные адреса сервисных центров вы найдете по ссылке:

www.bosch-pt.com/serviceaddresses

В случае выхода электроинструмента из строя в течение гарантийного срока эксплуатации по вине изготовителя, владелец имеет право на бесплатный гарантийный ремонт, при соблюдении следующих условий:

- отсутствие механических повреждений;
- отсутствие признаков нарушения требований руководства по эксплуатации
- наличие в руководстве по эксплуатации отметки продавца о продаже и подписи покупателя;
- соответствие серийного номера электроинструмента и серийному номеру в гарантийном талоне;
- отсутствие следов некавалифицированного ремонта.

Гарантия не распространяется на:

- любые поломки, связанные с форс-мажорными обстоятельствами;
- нормальный износ: электроинструмента, так же, как и все электрические.

Гарантией не покрывается ремонт, потребность в котором возникает вследствие нормального износа, сокращающего срок службы таких частей инструмента, как присоединительные контакты, провода, щётки и т.п.:

- естественный износ (полная выработка ресурса);

- обору́дование и его части, выход из строя которых стал следствием неправильной установки, несанкционированной модификации, неправильного применения, нарушение правил обслуживания или хранения;
- неисправности, возникшие в результате перегрузки электроинструмента. (К безусловным признакам перегрузки инструмента относятся: появление цвета побежалости, деформация или оплавление деталей и узлов электроинструмента, потемнение или обугливание изоляции проводов электродвигателя под действием высокой температуры.)

Транспортировка

На вложенные литиево-ионные аккумуляторные батареи распространяются требования в отношении транспортировки опасных грузов. Аккумуляторные батареи могут перевозиться самим пользователем автомобильным транспортом без необходимости соблюдения дополнительных норм.

При перевозке с привлечением третьих лиц (напр.: самолетом или транспортным экспедитором) необходимо соблюдать особые требования к упаковке и маркировке. В этом случае при подготовке груза к отправке необходимо участие эксперта по опасным грузам.

Отправляйте аккумуляторную батарею только с неповрежденным корпусом. Заклейте открытые контакты и упакуйте аккумуляторную батарею так, чтобы она не перемещалась внутри упаковки. Пожалуйста, соблюдайте также возможные дополнительные национальные предписания.

Утилизация



Электроинструменты, аккумуляторные батареи, принадлежности и упаковку нужно сдавать на экологически чистую рекуперацию.



Не выбрасывайте электроинструменты и аккумуляторные батареи/батарейки в бытовой мусор!

Только для стран-членов ЕС:

В соответствии с европейской директивой 2012/19/EU отслужившие электроинструменты и в соответствии с европейской директивой 2006/66/EC поврежденные либо исчерпавшие себя аккумуляторы/батарейки нужно собирать отдельно и сдавать на экологически чистую рекуперацию.

Аккумуляторы/батареи:

Литий-ионные:

Пожалуйста, учитывайте указание в разделе Транспортировка (см. „Транспортировка“, Страница 145).

Українська

Вказівки з техніки безпеки

Загальні вказівки з техніки безпеки для електроінструментів

ПОПЕРЕДЖЕННЯ

Прочитайте всі вказівки з техніки безпеки, інструкції, ілюстрації та специфікації, надані з цим

електроінструментом. Невиконання усіх поданих нижче інструкцій може призвести до ураження електричним струмом, пожежі і/або серйозної травми.

Добре зберігайте на майбутнє ці попередження і вказівки.

Під поняттям «електроінструмент» в цих застереженнях мається на увазі електроінструмент, що працює від мережі (з електрокабелем) або від акумуляторної батареї (без електрокабелю).

Безпека на робочому місці

- ▶ **Тримайте своє робоче місце в чистоті і забезпечте добре освітлення робочого місця.** Безлад або погане освітлення на робочому місці можуть призвести до нещасних випадків.
- ▶ **Не працюйте з електроінструментом у середовищі, де існує небезпека вибуху внаслідок присутності горючих рідин, газів або пилу.** Електроінструменти можуть породжувати іскри, від яких може займатися пил або пари.
- ▶ **Під час праці з електроінструментом не підпускайте до робочого місця дітей та інших людей.** Ви можете втратити контроль над електроінструментом, якщо Ви не будете зосереджені на виконанні роботи.

Електрична безпека

- ▶ **Штепсель електроінструмента повинен пасувати до розетки. Не дозволяється міняти щось в штепселі. Для роботи з електроінструментами, що мають захисне заземлення, не використовуйте адаптери.** Використання оригінального штепселя та належної розетки зменшує ризик ураження електричним струмом.
- ▶ **Уникайте контакту частин тіла із заземленими поверхнями, напр., трубами, батареями опалення, плитами та холодильниками.** Коли Ваше тіло заземлене, існує збільшена небезпека ураження електричним струмом.
- ▶ **Захищайте електроінструменти від дощу і вологи.** Попадання води в електроінструмент збільшує ризик ураження електричним струмом.
- ▶ **Не використовуйте мережний шнур живлення не за призначенням. Ніколи не використовуйте мережний шнур для перенесення або перетягування електроінструмента або витягання штепселя з розетки. Захищайте кабель від тепла,**

мастила, гострих країв та рухомих деталей електроінструмента. Пошкоджений або закручений кабель збільшує ризик ураження електричним струмом.

- ▶ **Для зовнішніх робіт обов'язково використовуйте лише такий подовжувач, що придатний для зовнішніх робіт.** Використання подовжувача, що розрахований на зовнішні роботи, зменшує ризик ураження електричним струмом.
- ▶ **Якщо не можна запобігти використанню електроінструмента у вологому середовищі, використовуйте пристрій захисного вимкнення.** Використання пристрою захисного вимкнення зменшує ризик ураження електричним струмом.

Безпека людей

- ▶ **Будьте уважними, слідкуйте за тим, що Ви робите, та розсудливо поведіться під час роботи з електроінструментом. Не користуйтеся електроінструментом, якщо Ви стомлені або знаходитесь під дією наркотиків, спиртних напоїв або ліків.** Мить неухважності при користуванні електроінструментом може призвести до серйозних травм.
- ▶ **Використовуйте засоби індивідуального захисту. Завжди вдягайте захисні окуляри.** Застосування засобів індивідуального захисту для відповідних умов, напр., захисної маски, спецвзуття, що не ковзається, каски та навушників, зменшує ризик травм.
- ▶ **Уникайте випадкового вмикання. Перш ніж увімкнути електроінструмент в електромережу або під'єднати акумуляторну батарею, брати його в руки або переносити, впевніться в тому, що електроінструмент вимкнений.** Тримання пальця на вимикачі під час перенесення електроінструмента або підключення в розетку увімкненого електроінструмента може призвести до травм.
- ▶ **Перед тим, як вмикати електроінструмент, приберіть налагоджувальні інструменти або гайковий ключ.** Перебування налагоджувального інструмента або ключа в частині електроінструмента, що обертається, може призвести до травм.
- ▶ **Уникайте неприродного положення тіла. Завжди зберігайте стійке положення та тримайте рівновагу.** Це дозволить Вам краще контролювати електроінструмент у небезпечних ситуаціях.
- ▶ **Вдягайте придатний одяг. Не вдягайте просторий одяг та прикраси. Не підставляйте волосся й одяг до деталей, що рухаються.** Просторий одяг, довге волосся та прикраси можуть потрапити в деталі, що рухаються.
- ▶ **Якщо існує можливість монтувати пиловідсмоктувальні або пилоуловлюючі пристрої, переконайтеся, щоб вони були добре під'єднані та правильно використовувалися.** Використання пиловідсмоктувального пристрою може зменшити безпеку, зумовлені пилом.

- ▶ **Добре знання електроінструментів, отримане в результаті частого їх використання, не повинно призводити до самовпевненості й ігнорування принципів техніки безпеки.** Необережна дія може в одну мить призвести до важкої травми.

Правильне поводження та користування електроінструментами

- ▶ **Не перевантажуйте електроінструмент. Використовуйте такий електроінструмент, що спеціально призначений для відповідної роботи.** З придатним електроінструментом Ви з меншим ризиком отримаєте кращі результати роботи, якщо будете працювати в зазначеному діапазоні потужності.
- ▶ **Не користуйтеся електроінструментом з пошкодженим вимикачем.** Електроінструмент, який не вмикається або не вимикається, є небезпечним і його треба відремонтувати.
- ▶ **Перед тим, як регулювати що-небудь в електроінструменті, міняти приладдя або ховати електроінструмент, витягніть штепсель із розетки та/або витягніть акумуляторну батарею.** Ці попереджувальні заходи з техніки безпеки зменшують ризик випадкового запуску електроінструмента.
- ▶ **Ховайте електроінструменти, якими Ви саме не користуєтесь, від дітей. Не дозволяйте користуватися електроінструментом особам, що не знайомі з його роботою або не читали ці вказівки.** Використання електроінструментів недосвідченими особами може бути небезпечним.
- ▶ **Старанно доглядайте за електроінструментами і приладдям. Перевіряйте, щоб рухомі деталі електроінструмента були правильно розташовані та не заїдали, не були пошкодженими або у будь-якому іншому стані, який міг би вплинути на функціонування електроінструмента. Пошкоджені електроінструменти потрібно відремонтувати, перш ніж користуватися ними знову.** Велика кількість нещасних випадків спричиняється поганим доглядом за електроінструментами.
- ▶ **Тримайте різальні інструменти нагостреними та в чистоті.** Старанно доглянуті різальні інструменти з гострим різальним краєм менше застряють та легші в експлуатації.
- ▶ **Використовуйте електроінструмент, приладдя до нього, робочі інструменти тощо відповідно до цих вказівок. Беріть до уваги при цьому умови роботи та специфіку виконуваної роботи.** Використання електроінструментів для робіт, для яких вони не передбачені, може призвести до небезпечних ситуацій.
- ▶ **Тримайте рукоятки і поверхні захвату сухими і чистими, слідкуйте, щоб на них не було оливи або густого мастила.** Слизькі рукоятки і поверхні захвату унеможливають безпечне поводження з електроінструментом та його контролювання в неочікуваних ситуаціях.

Правильне поводження та користування електроінструментами, що працюють на акумуляторних батареях

- ▶ **Заряджайте акумуляторні батареї лише в заряджувальних пристроях, рекомендованих виготовлювачем.** Використання заряджувального пристрою для акумуляторних батарей, для яких він не передбачений, може призводити до пожежі.
- ▶ **Використовуйте в електроінструментах лише рекомендовані акумуляторні батареї.** Використання інших акумуляторних батарей може призводити до травм та пожежі.
- ▶ **Не зберігайте акумуляторну батарею, якою Ви саме не користуєтесь, поряд із канцелярськими скріпками, ключами, цвяхами, гвинтами та іншими невеликими металевими предметами, які можуть спричинити перемикання контактів.** Коротке замикання між контактами акумуляторної батареї може спричинити опіки або пожежу.
- ▶ **При неправильному використанні з акумуляторної батареї може потекти рідина. Уникайте контакту з нею.** При випадковому контакті промийте відповідне місце водою. Якщо рідина потрапила в очі, додатково зверніться до лікаря. Акумуляторна рідина може спричинити подразнення шкіри або опіки.
- ▶ **Не використовуйте пошкоджені або модифіковані акумулятори або електроінструменти.** Пошкоджені або модифіковані акумулятори можуть поводитися неочікувано, що може призвести до пожежі, вибуху або ризику травми.
- ▶ **Не піддавайте акумулятор або електроінструмент дії вогню або високих температур.** Вогонь або температури вищі за 130 °C можуть призвести до вибуху.
- ▶ **Виконуйте всі вказівки із заряджання і не заряджайте акумулятор або електроінструмент за температур, що виходять за вказані в інструкції межі.** Неправильне заряджання або заряджання за температур, що виходять за вказані межі, може пошкодити батарею і підвищити ризик займання.

Сервіс

- ▶ **Віддавайте свій електроінструмент на ремонт лише кваліфікованим фахівцям та лише з використанням оригінальних запчастин.** Це забезпечить роботу пристрою протягом тривалого часу.
- ▶ **Ніколи не обслуговуйте пошкоджені акумулятори.** Обслуговувати акумулятори дозволяється лише виробнику або авторизованим сервісним організаціям.

Вказівки з техніки безпеки для лобзиків

- ▶ **При виконанні робіт, при яких приладдя може зачепити заховану електропроводку, тримайте інструмент за ізольовані поверхні.** Зачеплення

приладдя проводки, що знаходиться під напругою, може призвести до зарядження металевих частин електроінструмента та до ураження електричним струмом.

- ▶ **Закріпіть оброблювану заготовку на стабільній основі за допомогою струбцин або у іншій зручний спосіб.** Утримуванням оброблюваної заготовки в руці або її притисканням до себе не забезпечується її стабільне утримування, і вона може вийти з-під контролю.
- ▶ **Не підставляйте руки в зону розпилювання. Не беріться рукою під оброблювану деталлю.** Контакт з пиловим полотном чреватий пораненням.
- ▶ **Підводьте електроінструмент до оброблюваної деталі тільки увімкнутим.** При застряванні електроприладу в оброблюваній деталі існує небезпека відскакування.
- ▶ **Слідкуйте за тим, щоб опорна плита під час пиляння надійно прилягало до основи.** При перекосі пилового полотна може переламатися або призводити до відскакування приладу.
- ▶ **Після завершення робочої операції вимкніть електроінструмент; витягуйте пилове полотно з прорізу лише після того, як воно зупиниться.** Цим Ви уникнете відскакування електроприладу і зможете безпечно покласти його.
- ▶ **Перед тим, як покласти електроінструмент, зачекайте, поки він не зупиниться.** Адже робочий інструмент може зачепитися за що-небудь, що призведе до втрати контролю над електроприладом.
- ▶ **Використовуйте лише непошкоджені, бездоганні пилові полотна.** Пognуті або затуплені пилові полотна можуть переламатися, негативно вплинути на якість розпилу або спричинити рикошет.
- ▶ **Після вимкнення не гальмуйте пилове полотно натискуванням збоку.** Адже це може пошкодити пилове полотно, переламати його або призвести до відскакування.
- ▶ **Використовуйте електроінструмент лише з опорною плитою.** Якщо ви працюєте без опорної плити, існує ризик того, що ви не зможете контролювати електроінструмент.
- ▶ **Для знаходження захованих в стіні труб або електропроводки користуйтеся придатними приладами або зверніться в місцево підприємство електро-, газо- і водопостачання.** Зачеплення електропроводки може призводити до пожежі та ураження електричним струмом. Зачеплення газової труби може призводити до вибуху. Зачеплення водопровідної труби може завдати шкоду матеріальним цінностям.
- ▶ **При пошкодженні або неправильній експлуатації акумуляторної батареї може виходити пар. Акумуляторна батарея може займатись або вибухати.** Впустіть свіже повітря і – у разі скарг – зверніться до лікаря. Пар може подразнювати дихальні шляхи.

- ▶ **Не відкривайте акумуляторну батарею.** Існує небезпека короткого замикання.
- ▶ **Гострими предметами, напр., гвіздками або викрутками, або прикладанням зовнішньої сили можна пошкодити акумуляторну батарею.** Можливе внутрішнє коротке замикання, загоряння, утворення диму, вибух або перегрів акумуляторної батареї.
- ▶ **Використовуйте акумуляторну батарею лише у виробач виробника.** Лише за таких умов акумулятор буде захищений від небезпечного перевантаження.



Захищайте акумуляторну батарею від тепла, зокрема, напр., від сонячних променів, вогню, бруду, води та вологі. Існує небезпека вибуху і короткого замикання.



Опис продукту і послуг



Прочитайте всі застереження і вказівки. Невиконання вказівок з техніки безпеки та інструкцій може призвести до ураження електричним струмом, пожежі та/або важких серйозних травм.

Будь ласка, дотримуйтеся ілюстрацій на початку інструкції з експлуатації.

Призначення приладу

Прилад призначений для розпилювання деревини, пластмаси, металів, кераміки і гуми і пропилювання отворів в цих матеріалах. Він дозволяє здійснювати як рівні, так і закруглені пропили під кутом нахилу до 45°. Дотримуйтеся рекомендацій стосовно використовуваних пилових полотен.

Зображені компоненти

Нумерація зображених компонентів посилається на зображення електроприладу на сторінці з малюнком.

- (1) Фіксатор вимикача
- (2) Вимикач
- (3) Індикатор зарядженості акумуляторної батареї
- (4) Акумуляторна батарея^{a)}
- (5) Кнопка розблокування акумуляторної батареї^{a)}
- (6) Витяжний патрубок
- (7) Опорна плита
- (8) Важіль для встановлення маятникових коливань
- (9) Кришка для пиловідведення
- (10) Цоколь системи контролю лінії розпилювання **Cut Control**
- (11) Пиляльне полотно
- (12) Віконце системи контролю лінії розпилювання **Cut Control**
- (13) Напрямний ролик
- (14) Захист від торкання

- (15) Гніздо під пиляльне полотно
 - (16) Підсвітлювальний світлодіод
 - (17) Рукоятка (з ізольованою поверхнею)
 - (18) Магазин пиляльних полотен^{a)}
 - (19) Опорний башмак
 - (20) Захист від виривання матеріалу
 - (21) Напрямна паралельного упору
 - (22) Відсмоктувальний адаптер^{a)}
 - (23) Відсмоктувальний шланг^{a)}
 - (24) Шкала кутів нахилу
 - (25) Гвинт опорної плити
 - (26) Позначка розпилювання 0° **Cut Control**
 - (27) Позначка розпилювання 45° **Cut Control**
 - (28) Фіксуючий гвинт паралельного упору^{a)}
 - (29) Паралельний упор з пристроєм для кругового розпилювання^{a)}
 - (30) Центрувальний шпичак пристрою для кругового розпилювання^{a)}
- a) **Зображене або описане приладдя не входить в стандартний обсяг поставки. Повний асортимент приладдя Ви знайдете в нашій програмі приладдя.**

Технічні дані

| Лобзик | UniversalSaw 18V-100 | |
|--|----------------------|-------------------------------------|
| Товарний номер | | 3 603 K11 1.. |
| Регулятор частоти ходів | | ● |
| Маятникові коливання | | ● |
| Ном. напруга | V= | 18 |
| Частота ходів на холостому ходу n_0 | хвил. ⁻¹ | 0–2600 |
| Величина підйому | мм | 20 |
| Макс. глибина розпилювання | | |
| – в деревині | мм | 100 |
| – в алюмінії | мм | 18 |
| – в сталі (нелегованій) | мм | 8 |
| Кут розпилювання (ліворуч/праворуч), макс. | ° | 45 |
| Вага відповідно до EPTA-Procedure 01:2014 ^{A)} | кг | 2,0 (1,5 А-год)– 2,3 (6,0 А-год) |
| Рекомендована температура навколишнього середовища при заряджанні | °C | 0 ... +35 |
| Допустима температура навколишнього середовища при експлуатації ^{a)} і при зберіганні | °C | –20 ... +50 |
| Рекомендовані акумуляторні батареї | | PBA 18V...W. |

Лобзик UniversalSaw 18V-100Рекомендовані зарядні пристрої⁶⁾ AL 18...

- A) в залежності від використовуваної акумуляторної батареї
 B) обмежена потужність при температурі <0 °C
 C) Наступні зарядні пристрої несумісні з акумуляторною батареєю PBA: AL 1814 CV, AL 1820 CV, AL 1860 CV

Інформація щодо шуму і вібрації

Значення звукової емісії визначені відповідно до **EN 62841-2-11**.

A-зважений рівень звукового тиску від електроінструмента, як правило, становить: звукове навантаження **83 дБ(A)**; звукова потужність **94 дБ(A)**. Похибка K = **5 дБ**.

Вдягайте навушники!

Сумарна вібрація a_h (векторна сума трьох напрямків) і похибка K, визначені відповідно до **EN 62841-2-11**: розпилювання деревостружкових плит пиловим полотном **T 144 D**:

$a_{h,v} = 10 \text{ м/с}^2$, K = **1,5 м/с**²,

розпилювання металевих листів пиловим полотном **T 118 A**:

$a_{h,m} = 9 \text{ м/с}^2$, K = **1,5 м/с**².

Зазначені в цих вказівках рівень вібрації і рівень емісії шуму вимірювалися за визначеною в стандартах процедурою; ними можна користуватися для порівняння приладів. Вони також придатні для попередньої оцінки рівня вібрації і рівня емісії шуму.

Зазначені рівень вібрації і рівень емісії шуму стосуються основних робіт, для яких застосовується електроінструмент. Однак у разі застосування електроінструмента для інших робіт, роботи з іншим приладом або у разі недостатнього технічного обслуговування рівень вібрації і рівень емісії шуму можуть бути іншими. В результаті рівень вібрації і рівень емісії шуму протягом всього робочого часу можуть значно зрости.

Для точної оцінки рівня вібрації і рівня емісії шуму потрібно також враховувати інтервали часу, коли електроінструмент вимкнений або, хоча й увімкнений, але фактично не працює. Це може значно зменшити сумарний рівень вібрації і рівень емісії шуму протягом робочого часу.

Визначте додаткові заходи безпеки для захисту оператора електроінструмента від вібрації, напр.: технічне обслуговування електроінструмента і робочих інструментів, нагрівання рук, організація робочих процесів.

Монтаж

- **Перед усіма маніпуляціями з електроінструментом (напр., технічним обслуговуванням, заміною робочого інструмента тощо), а також при його транспортуванні і зберіганні виймайте акумуляторну батарею з електроінструменту.** При

ненавмисному включенні вимикача існує небезпека поранення.

Зарядження акумуляторної батареї

- **Використовуйте лише зарядні пристрої, зазначені в технічних даних.** Лише на ці зарядні пристрої розрахований літійо-іонний акумулятор, що використовується у Вашому приладі.

Вказівка: Акумуляторна батарея поставляється частково зарядженою. Щоб акумулятор міг реалізувати свою повну ємність, перед тим, як перший раз працювати з приладом, акумулятор треба повністю зарядити у зарядному пристрої.

Літійо-іонний акумулятор можна заряджати коли завгодно, це не скорочує його експлуатаційний ресурс. Переривання процесу зарядження не пошкоджує акумулятор.

Літійо-іонний акумулятор захищений від глибокого розрядження системою „Electronic Cell Protection (ECP)“. При розрядженому акумуляторі прилад завдяки схемі захисту вимикається. Робочий інструмент більше не рухається.

- **Після автоматичного вимкнення електроінструмента більше не натискайте на вимикач.** Це може пошкодити акумуляторну батарею.

Щоб витягти акумуляторну батарею **(4)**, натисніть на кнопку розблокування **(5)** і витягніть акумуляторну батарею з електроінструмента, потягнувши її вгору. **Не застосовуйте при цьому силу.**

Індикатор зарядженості акумуляторної батареї

Індикатор зарядженості акумуляторної батареї **(3)** показує при увімкненому електроінструменті стан зарядженості акумуляторної батареї і складається із 3 зелених світлодіодів.

| Світлодіоди | Ємність |
|---------------------------------|----------|
| Свічення 3-х зелених | 66–100 % |
| Свічення 2-х зелених | 33–66 % |
| Свічення 1-го зеленого | 11–33 % |
| Повільне блимання 1-го зеленого | 0–10 % |

3 світлодіода індикатора зарядженості акумуляторної батареї **(3)** починають швидко блимати, якщо температура акумуляторної батареї знаходиться поза межами діапазону робочої температури від -20 до +50 °C та/або якщо спрацював захист від перевантаження.

Монтаж/заміна пилового полотна

- **Для монтажу або заміни приладдя обов'язково вдягайте захисні рукавиці.** Приладдя гостре та у разі тривалого використання може нагріватися.

Вибір пилового полотна

Огляд рекомендованих пилових полотен Ви знайдете в кінці цієї інструкції. Використовуйте лише пилові полотна однокулачкового типу (з Т-хвостиком) або з універсальним хвостиком 1/4" (U-хвостиком).

Пилкове полотно не повинне бути довшим, аніж це необхідно для запланованого прорізу.

Для виконання вузьких криволінійних розпилів використовуйте вузьке пилкове полотно.

Монтаж пилкового полотна (див. мал. А)

► **Очищуйте хвостовик пиляльного полотна перед монтажем.** Забруднений хвостовик не можна надійно закріпити.

За потреби зніміть кришку (9).

Посуньте гніздо під пилкове полотно (15) за напрямом стрілки вгору. Встроміть пилкове полотно (11), зубами в напрямку розпилювання до упору в гніздо під пилкове полотно.

Під час монтажу пилкового полотна слідкуйте за тим, щоб спинка полотна добре сиділа в канавці напрямного ролика (13).

► **Перевірте міцність посадки пилкового полотна.**

Пилкове полотно, що не зафіксувалося, може випасти і поранити Вас.

Виймання пилкового полотна (див. мал. В)

Посуньте гніздо під пилкове полотно (15) за напрямом стрілки вгору і вийміть пилкове полотно (11).

Магазин пиляльних полотен (приладдя) (див. мал. С)

У магазині пилкових полотен (18) можна зберігати до шести пилкових полотен довжиною до 110 мм. Кладіть пилкові полотна з хвостовиком однокулачкового типу (з Т-хвостовиком) в передбачене для цього заглиблення в магазині пилкових полотен. В ньому є місце для трьох пилкових полотен, розташованих одне над одним.

Закрийте магазин пилкових полотен і встроміть його до упору в отвір в опорній плиті (7).

Опорний башмак (див. мал. D)

У разі оброблення поверхонь, що легко пошкоджуються, можна надіти опорний башмак (19) на опорну плиту (7), щоб запобігти подряпанню поверхні.

Щоб надіти опорний башмак (19) зачепіть його спереду за опорну плиту (7) і притисніть ззаду догори, щоб він зайшов у зачеплення.

При роботі з опорним башмаком не можна використовувати магазин пиляльних полотен (18), а також систему контролю лінії розпилювання **Cut Control**.

Захист від виривання матеріалу (див. мал. E)

Захист від виривання матеріалу (20) (приладдя) запобігає вириванню поверхні деревини при розпилюванні. Захист від виривання матеріалу можна використовувати лише для певних типів пилкових полотен та лише при пилянні під кутом 0°. У разі пиляння із захистом від виривання матеріалу опорну плиту (7) не можна пересувати назад для розпилювання понад краєм.

Встроміть захист від виривання матеріалу (20) знизу в опорну плиту (7) (як зображено на малюнку, вирізом угору).

Система контролю лінії розпилювання Cut Control

Система контролю лінії розпилювання **Cut Control** забезпечує високоточне ведення електроінструмента уздовж нанесеної на заготовку лінії розпилювання. До системи **Cut Control** належать віконце (12) з позначками для розпилювання та цоколь (10) для закріплення на електроінструменті.

Закріплення Cut Control на опорній плиті (див. мал. F)

Затисніть віконце **Cut Control** (12) у кріплення цоколя (10). Потім злегка стисніть цоколь і дайте йому увійти в зачеплення в напрямній (21) опорної плити (7).

Відсмоктування пилу/тирси/стружки

Пил таких матеріалів, як напр., лакофарбових покриттів, що містять свинець, деяких видів деревини, мінералів і металу, може бути небезпечним для здоров'я. Торкання або вдихання пилу може викликати у Вас, або у осіб, що знаходяться поблизу, алергічні реакції та/або захворювання дихальних шляхів.

Певні види пилу, як напр., дубовий або буковий пил, вважаються канцерогенними, особливо в сполученні з добавками для обробки деревини (хромат, засоби для захисту деревини). Матеріали, що містять азбест, дозволяється обробляти лише спеціалістам.

- За можливість використовуйте придатний для матеріалу відсмоктувальний пристрій.
- Слідкуйте за доброю вентиляцією на робочому місці.
- Рекомендується вдягати респіраторну маску з фільтром класу P2.

Додержуйтеся приписів щодо оброблюваних матеріалів, що діють у Вашій країні.

► **Уникайте накопичення пилу на робочому місці.** Пил може легко займатися.

Кришка (див. мал. G і H)

Монтуйте кришку (9), перш ніж під'єднати електроінструмент до системи пиловідсмоктування.

Надіньте кришку (9) на електроінструмент таким чином, щоб обидва зовнішні кріплення зайшли у зачеплення в пазах на корпусі.

Для робіт без відсмоктування пилу і для розпилювання із скосом країв знімайте кришку (9). Для цього стисніть кришку на рівні зовнішніх кріплень, потягніть її уперед і зніміть.

Під'єднання системи пиловідсмоктування (див. мал. I)

Вставте відсмоктувальний адаптер (22) (приладдя) на відсмоктувальний шланг (23) (приладдя) до чутної фіксації. Приєднайте відсмоктувальний адаптер (22) до відсмоктувального патрубку (6) на електроінструменті, а відсмоктувальний шланг (23) приєднайте до пиломоска (приладдя).

Огляд можливих пиломосків міститься в кінці цієї інструкції.

Для оптимального відсмоктування за можливості монтуйте захист від виривання матеріалу (20).

Пилівідсмоктувач повинен бути придатним для роботи з оброблюваним матеріалом.

Для відсмоктування особливо шкідливого для здоров'я, канцерогенного або сухого пилу потрібний спеціальний пилівідсмоктувач.

Робота

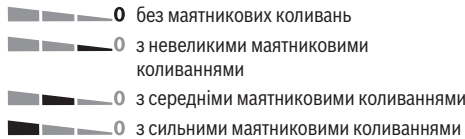
Режими роботи

- **Перед усіма маніпуляціями з електроінструментом (напр., технічним обслуговуванням, заміною робочого інструмента тощо), а також при його транспортуванні і зберіганні виймайте акумуляторну батарею з електроінструменту.** При ненавмисному включенні вимикача існує небезпека поранення.

Настроювання маятникових коливань

Маятник, що має чотири ступені настроювання, дозволяє приводити швидкість розпилювання, потужність та рисунок у відповідність до оброблюваного матеріалу.

За допомогою важеля для встановлення (8) маятникові коливання можна регулювати навіть на увімкненому електроінструменті.



Оптимальний ступінь маятникових коливань можна визначити шляхом практичних випробувань. При цьому зважайте на такі поради:

- Чим гладкішою і чистішою має бути кромка зрізу, тим на нижчий ступінь треба встановлювати маятникові коливання або взагалі вимкнути їх.
- Для обробки тонкого матеріалу (напр., листами) вимикайте маятникові коливання.
- Обробляйте тверді матеріали (напр., сталь) з невеликими маятниковими коливаннями.
- В м'яких матеріалах і при розпилюванні деревини можна працювати з максимальними маятниковими коливаннями.

Встановлення кута нахилу (див. мал. J)

Опорну плиту (7) для пиляння під нахилом можна нахилити під кутом до 45° праворуч або ліворуч.

При розпилюванні під нахилом кришку (9) і захист від виривання матеріалу (20) не можна використовувати.

- Зніміть кришку (9), захист від виривання матеріалу (20) і опорний башмак (19).
- Вийміть магазин пиляльних полотен (18) з опорної плити (7).
- Відпустіть гвинт (25) і злегка посуňte опорну плиту (7) в напрямку витяжного патрубка (6).

- Для досягнення високої точності кутів скосу на опорній плиті праворуч і ліворуч є точки фіксації в положенні 0°, 22,5° і 45°. Нахиліть опорну плиту (7) згідно зі шкалою (24) у потрібне положення. Інші куту нахилу можна встановити за допомогою кутоміра.
- Потім посуňte опорну плиту (7) до упору в напрямку пиляльного полотна (11).
- Знову міцно затягніть гвинт (25).

Контроль лінії розпилювання при розпилюванні під нахилом (див. мал. K)

Для контролю лінії розпилювання на віконці для **Cut Control (12)** є позначка (26) для розпилювання під прямим кутом 0° та по одній позначці (27) для розпилювання під правим та лівим кутом 45° відповідно до шкали (24).

Кут розпилювання в межах між 0° і 45° визначається пропорційно. Додаткові помітки кутів можна наносити на віконці для **Cut Control (12)** маркером, що змивається, а потім легко прибирати ці позначки.

Щоб досягти точних результатів розпилювання, рекомендується спочатку зробити пробне розпилювання.

Пересування опорної плити (див. мал. J)

Для розпилювання понад краєм можна пересунути опорну плиту (7) назад.

Витягніть магазин пиляльних полотен (18) з опорної плити (7) або зніміть опорний башмак (19).

Відпустіть гвинт (25) і посуňte опорну плиту (7) до упору в напрямку витяжного патрубка (6).

Знову міцно затягніть гвинт (25).

Пиляння зі зміщеною опорною плитою (7) можливе лише з кутом нахилу 0°. Крім того, неможливо користуватися системою контролю лінії розпилювання **Cut Control** з цоколем (10), паралельним упором з пристроєм для кругового розпилювання (29) (приладдя) і захистом від виривання матеріалу (20).

Початок роботи

Встановлення акумуляторної батареї

Вказівка: Використання акумуляторних батарей, що не є призначеними для цього електроінструмента, може призвести до перебоїв у роботі або пошкодження електроінструмента.

Устроміть заряджену акумуляторну батарею (4) у кріплення для акумуляторної батареї так, щоб вона відчутно увійшла у зачеплення і надійно зафіксувалась.

Вмикання/вимикання

Щоб **увімкнути** електроінструмент, спочатку натисніть на фіксатор (1). Потім натисніть на вимикач (2) і тримайте його натисненим.

Освітлювальний світлодіод вмикається у разі легкого або повного натиснення на вимикач (2) і дозволяє освітлювати робочу зону у разі недостатнього загального освітлення.

Щоб **вимкнути** електроінструмент, відпустіть вимикач (2).

Вказівка: З міркувань техніки безпеки вимикач (2) не можна зафіксувати, його треба тримати натиснутим протягом всієї роботи.

Регулювання частоти ходів

Частоту ходів увімкненого електроінструмента можна плавно регулювати більшим чи меншим натисканням на вимикач (2).

При легкому натисканні на вимикач (2) електроінструмент працює з низькою частотою ходів. Із збільшенням сили натискання частота ходів збільшується.

Необхідна частота ходів залежить від оброблюваного матеріалу, визначити її можна шляхом практичних спроб.

Рекомендується зменшити частоту ходів при посадці пилкового полотна на оброблюваний матеріал і при розпилюванні пластмаси і алюмінію.

При тривалій роботі з малою частотою ходів електроприлад може сильно нагріватися. Вийміть пилкове полотно і дайте електроприладу попрацювати для охолодження прибіл. З хвил. з максимальною частотою ходів.

Термічний захист від перевантаження

При використанні електроінструменту за призначенням його перевантаження не можливе. При великому навантаженні, або перевищенні температурою акумулятора допустимих меж, частота обертів зменшується або електроінструмент вимикається. Якщо частота обертів зменшилася, електроінструмент знову почне працювати з повною частотою обертів лише тоді, коли температура акумулятора досягне допустимого значення, або буде знижене навантаження. Якщо електроінструмент автоматично вимкнувся, вимкніть електроінструмент, почекайте, поки охолонуть акумулятор, після чого знову увімкніть.

З світлодіода індикатора зарядженості акумуляторної батареї (3) починають швидко блимати, якщо температура акумуляторної батареї знаходиться поза межами діапазону робочої температури від -20 до +50 °C та/або якщо спрацював захист від перевантаження.

Вказівки щодо роботи

- ▶ **Перед усіма маніпуляціями з електроінструментом (напр., технічним обслуговуванням, заміною робочого інструмента тощо), а також при його транспортуванні і зберіганні виймайте акумуляторну батарею з електроінструменту.** При неавтоматичному вклученні вимикача існує небезпека поранення.
- ▶ **Негайно вимкніть електроприлад, якщо пилкове полотно застрягло.**
- ▶ **Для розпилювання невеликих або тонких заготовок використовуйте стабільну опору або стіл (приладдя).**

Розпилювання із занурюванням (див. мал. L)

- ▶ **Розпилюйте із зануренням пилкового полотна лише м'які матеріали, напр., деревину, гіпсокартон і т.ін.!**

Для розпилювання із занурюванням пилкового полотна використовуйте лише короткі пилкові полотна. Пиляння із занурюванням можливе лише під кутом розпилювання 0°.

Встановіть електроінструмент передньою кромкою опорної плити (7) на заготовку, не торкаючись пилковим полотном (11) заготовки, і увімкніть його. Якщо електроприлад обладнаний регулятором частоти ходів, встановіть максимальну частоту ходів. Міцно притисніть електроінструмент до заготовки і дайте пилковому полотну повільно заглибитися у заготовку.

Після того, як опорна плита (7) буде всією поверхнею прилягати до оброблюваної заготовки, продовжуйте розпилювати уздовж бажаної лінії.

Паралельний упор з пристроєм для кругового розпилювання (приладдя)

Для робіт з паралельним упором з пристроєм для кругового розпилювання (29) (приладдя) товщина заготовки не повинна перевищувати 30 мм.

Зніміть цоколь для Cut Control (10) з опорної плити (7). Для цього злегка стисніть цоколь і витягніть його із напрямної (21).

Паралельне розпилювання (див. мал. M): Відпустіть фіксуючий гвинт (28) і встроміть шкалу паралельного упора в напрямну (21) опорної плити. Встановіть на шкалі з внутрішнього краю опорної плити бажану ширину розпилювання. Міцно затягніть фіксуючий гвинт (28).
Кругове розпилювання (див. мал. N): Висвердліть біля лінії розпилювання всередині круга, що випилюється, отвір, достатній для встромлення в нього пилкового полотна. Обробіть отвір фрезою або напилком, щоб пилкове полотно рівно прилягало до лінії розпилювання. Перемістіть фіксуючий гвинт (28) на інший бік паралельного упора. Встроміть шкалу паралельного упора в напрямну (21) опорної плити. Просвердліть в заготовці отвір посередині відрізка, який необхідно пропиляти. Встроміть центрувальний шпичак (30) у внутрішній отвір паралельного упора і висвердлений отвір. Встановіть за шкалою радіус на внутрішньому краї опорної плити. Міцно затягніть фіксуючий гвинт (28).

Охолоджувальний/мастильний засіб

Щоб запобігти нагріванню матеріалу при розпилюванні металів, уздовж лінії розпилювання треба нанести охолоджувальний/мастильний засіб.

Вказівки щодо оптимального поводження з акумулятором

Захищайте акумулятор від вологи і води.

Зберігайте акумулятор лише за температури від -20 °C до 50 °C. Зокрема, не залишайте акумулятор влітку в машині.

Час від часу прочищайте вентиляційні отвори акумулятора м'яким, чистим і сухим пензликком.

Занадто коротка тривалість роботи після заряджання свідчить про те, що акумулятор вичерпав себе і його треба поміняти.

Зважайте на вказівки щодо видалення.

Технічне обслуговування і сервіс

Технічне обслуговування і очищення

- ▶ **Перед усіма маніпуляціями з електроінструментом (напр., технічним обслуговуванням, заміною робочого інструмента тощо), а також при його транспортуванні і зберіганні виймайте акумуляторну батарею з електроінструменту.** При ненавмисному включенні вимикача існує небезпека поранення.

- ▶ **Для якісної і безпечної роботи тримайте електроприлад і вентиляційні отвори в чистоті.**

Регулярно прочищайте посадочне місце пилового полотна. Для цього вийміть пилове полотно з електроінструменту і злегка постукайте електроінструментом об рівну поверхню.

Сильне забруднення електроприладу може призводити до відмов у роботі. Тому не розпилюйте матеріали, від яких утворюється пил, знизу або над головою.

Якщо отвір для відведення пилу забився, вимкніть електроінструмент, зніміть систему пиловідсмоктування і видаліть пил і тирсу.

Час від часу змашуйте напрямний ролик (13) краплиною мастила.

Регулярно перевіряйте напрямний ролик (13). Якщо він зносився, його треба поміняти в авторизованій майстерні електроінструментів **Bosch**.

Сервіс і консультації з питань застосування

В сервісній майстерні Ви отримаєте відповідь на Ваші запитання стосовно ремонту і технічного обслуговування Вашого продукту. Малюнки в деталях і інформацію щодо запчастин можна знайти за адресою: www.bosch-pt.com Команда співробітників Bosch з надання консультацій щодо використання продукції із задоволенням відповість на Ваші запитання стосовно нашої продукції та приладдя до неї.

При всіх додаткових запитаннях та замовленні запчастин, будь ласка, зазначайте 10-значний номер для замовлення, що стоїть на паспортній табличці продукту.

Гарантійне обслуговування і ремонт електроінструменту здійснюються відповідно до вимог і норм виготовлювача на території всіх країн лише у фірмових або авторизованих сервісних центрах фірми «Роберт Бош». **ПОПЕРЕДЖЕННЯ!** Використання контрафактної продукції небезпечне в експлуатації і може мати негативні наслідки для здоров'я. Виготовлення і розповсюдження контрафактної продукції переслідуються за Законом в адміністративному і кримінальному порядку.

Україна

Бош Сервісний Центр електроінструментів

вул. Крайня 1

02660 Київ 60

Тел.: +380 44 490 2407

Факс: +380 44 512 0591

E-Mail: pt-service@ua.bosch.com

www.bosch-professional.com/ua/uk

Адреса Регіональних гарантійних сервісних майстерень за-значена в Національному гарантійному талоні.

Адреси інших сервісних центрів наведено нижче:

www.bosch-pt.com/serviceaddresses

Транспортування

На додані літєво-іонні акумуляторні батареї розповсюджуються вимоги щодо транспортування небезпечних вантажів. Акумуляторні батареї можуть перевозитися користувачем автомобільним транспортом без потреби виконання додаткових норм.

При пересилці третіми особами (напр.: повітряним транспортом або транспортним експедитором) потрібно додержуватися особливих вимог щодо упаковки та маркування. У цьому випадку у підготовці посилки повинен брати участь експерт з небезпечних вантажів.

Відсилайте акумуляторну батарею лише з непошкодженим корпусом. Заклейте відкриті контакти та запакуйте акумуляторну батарею так, щоб вона не совалася в упаковці. Дотримуйтеся, будь ласка, також можливих додаткових національних приписів.

Утилізація



Електроприлади, акумуляторні батареї, приладдя і упаковку треба здавати на екологічно чисту повторну переробку.



Не викидайте електроприлади та акумуляторні батареї/батарейки в побутове сміття!

Лише для країн ЄС:

Відповідно до європейської директиви 2012/19/EU електроінструменти, що вийшли із вживання, та відповідно до європейської директиви 2006/66/EC пошкоджені або відпрацьовані акумуляторні батареї/батарейки повинні здаватися окремо і утилізуватися екологічно чистим способом.

Акумулятори/батарейки:

Літєво-іонні:

Будь ласка, зважайте на вказівки в розділі Транспортування (див. „Транспортування“, Сторінка 153).

Қазақ

Еуразия экономикалық одағына (Кеден одағына) мүше мемлекеттер аумағында қолданылады

Өндірушінің өнім үшін қарастырған пайдалану құжаттарының құрамында пайдалану жөніндегі осы нұсқаулық, сонымен бірге қосымшалар да болуы мүмкін.

Сәйкестікті растау жайлы ақпарат қосымшада бар.

Өнімді өндірген мемлекет туралы ақпарат өнімнің корпусында және қосымшада көрсетілген.

Өндірілген мерзімі Нұсқаулық мұқабасының соңғы бетінде көрсетілген.

Импорттерге қатысты байланыс ақпарат өнім қаптамасында көрсетілген.

Өнімді пайдалану мерзімі

Өнімнің қызмет ету мерзімі 7 жыл. Өндірілген мерзімнен бастап (өндіру күні зауыт тақтайшасында жазылған) істетпей 5 жыл сақтағаннан соң, өнімді тексерусіз (сервистік тексеру) пайдалану ұсынылмайды.

Көрсетілген қызмет ету мерзімі тұтынушы аталмыш нұсқаулықтың талаптарын орындаған жағдайда ғана жарамды болады.

Істен шығу себептерінің тізімі

- көп ұшқын шықса, пайдаланбаңыз
- қатты діріл кезінде пайдаланбаңыз
- тоқ сымы бұзылған немесе оқшаулаусыз болса, пайдаланбаңыз
- өнім корпусынан тікелей түтін шықса, пайдаланбаңыз

Пайдаланушының мүмкін қателіктері

- тұтқасы мен корпусы бұзылған болса, өнімді пайдаланбаңыз
- жауын – шашын кезінде сыртта пайдаланбаңыз
- корпус ішіне су кірсе құрылғыны қосушы болмаңыз

Шекті күй белгілері

- тоқ сымының тозуы немесе зақымдануы
- өнім корпусының зақымдалуы

Қызмет көрсету түрі мен жиілігі

- Әр пайдаланудан соң өнімді тазалау ұсынылады.

Сақтау

- құрғақ жерде сақтау керек
- жоғары температура көзінен және күн сәулелерінің әсерінен алыс сақтау керек
- сақтау кезінде температураның кенет ауытқуынан қорғау керек
- орамасыз сақтау мүмкін емес
- сақтау шарттары туралы қосымша ақпарат алу үшін MEMCT 15150-69 (шарт 1) құжатын қараңыз

- +5-ден +40 °C-қа дейін температурасында қоймада өндірушінің қаптамасында сақтаңыз. Салыстырмалы ылғалдылық 80 % -дан аспауы тиіс.

Тасымалдау

- тасымалдау кезінде өнімді құлатуға және кез келген механикалық ықпал етуге қатаң тыйым салынады
- босату/жүктеу кезінде пакетті қысатын машиналарды пайдалануға рұқсат берілмейді
- тасымалдау шарттары талаптарын MEMCT 15150-69 (5 шарт) құжатын оқыңыз
- Қоршаған орта температурасы –50 °C-тан +50 °C-қа дейін тасымалдау рұқсат етілген. Салыстырмалы ылғалдылық 100 %-дан аспауы тиіс.

Қауіпсіздік нұсқаулары

Электр құралдары үшін жалпы қауіпсіздік нұсқаулары

⚠ ЕСКЕРТУ

Осы электр құралының жинағындағы ескертулерді,

нұсқауларды, суреттерді және сипаттамаларды оқыңыз. Барлық техникалық қауіпсіздік нұсқаулықтарын орындамау тоқтың соғуына, өрт және/немесе ауыр жарақаттануларға алып келуі мүмкін.

Болашақ жұмыстар үшін қауіпсіздік нұсқаулықтары мен ескертпелерді сақтап қойыңыз.

Қауіпсіздік нұсқаулықтарында пайдаланылған Электр құрал атауының желіден қуат алатын электр құралдарына (желілік кабелі менен) және аккумулятордан қуат алатын электр құралдарына (желілік кабелі жоқ) қатысы бар.

Жұмыс орнының қауіпсіздігі

- ▶ **Жұмыс орнын таза және жарық ұстаңыз.** Ластанған және қараңғы жайларда сәтсіз оқиғалар болуы мүмкін.
- ▶ **Электр құрылғысын жарылатын атмосферада пайдаланбаңыз, мысалы, жанатын сұйықтық, газ немесе шаң бар болғанда.** Электр құрал ұшқындарды жасайды, ал олар шаң немесе буларды жандыруы мүмкін.
- ▶ **Балалар мен бақылаушыларды электр құралынан алыс ұстаңыз.** Алданулар бақылау жоғалуына алып келуі мүмкін.
- ▶ **Жабдық тұрмыстық жағдайларда, коммерциялық аймақтарда және қоғамдық жерлерде, зиянды және қауіпті өндірістік факторлар жоқ кіші электр тұтынуы бар өндірістік аймақтарында жұмыс істеу үшін арналған.**

Электр қауіпсіздігі

- ▶ **Электр айырлары розеткаға сай боулы тиіс. Айырды ешқашан ешқандай тәрізде өзгертпеңіз. Жерге қосылған электр құралдарымен адаптер айырларын пайдаланбаңыз.** Өзгертілмеген айырлар мен сәйкес розеткалар электр тұйықталуының қауіпін төмендетеді.
- ▶ **Құбырлар, радиаторлар, плиталар мен суытқыштар сияқты жерге қосылған беттерге тимеңіз.** Денеңіз

жерге қосылған болса жоғары тоқ соғу қауіпі пайда болады.

- ▶ **Электр құралдарды жаңбырда немесе ылғалды қоршауда пайдаланбаңыз.** Электр құралына кірген су тоқ соғу қауіпін жоғарылатады.
- ▶ **Кабельді тиісті болмаған ретте пайдаланбаңыз. Кабельді электр құралын тасу, көтеру немесе тоқтан шығару үшін пайдаланбаңыз. Кабельді ыстықтық, май, өткір қырлар және жылжымалы бөлшектерден алыс ұстамаңыз.** Зақымдалған немесе бытысып кеткен кабель тоқ соғу қауіпін жоғарылатады.
- ▶ **Электр құралын сыртта пайдаланғанда сыртқы жайлар үшін сай кабельді пайдаланыңыз.** Сыртта пайдалануға жарамды кабельді пайдалану тоқ соғу қауіпін төмендейді.
- ▶ **Егер электр құралын ылғалды жерде пайдалану керек болса, онда қорғайтын өшіру құрылғысы (RCD) арқылы қорғалған тоқ желісін пайдаланыңыз.** RCD пайдалану тоқ соғу қауіпін төмендетеді.

Жеке қауіпсіздік

- ▶ **Электр құралды пайдалануда абай болыңыз, жұмысыңызды бақылаңыз және парасатты пайдаланыңыз.** Электр құралды шаршаған кезде немесе есіртікі, алкоголь немесе дәрі әсер еткен кезде пайдаланбаңыз. Электр құралын пайдалану кезінде аңсыздық ауыр жеке жарақаттануға алып келуі мүмкін.
- ▶ **Жеке қорғайтын жабдықтарды пайдаланыңыз. Әрдайым көз қорғанысын тағыңыз.** Шаң маскасы, сырғанбайтын қауіпсіздік аяқ киімдері, шлем немесе есту қорғаныштары сияқты қорғағыш жабдықтары тиісті жағдайларда қолданып жеке жарақаттануларды кемейтеді.
- ▶ **Кездейсоқ іске қосылудың алдын алу. Тоқ көзіне және/немесе батареялар жинағына қосудан алдын, құралды көтеру немесе тасудан алдын өшіргіш өшік күйде болуына көз жеткізіңіз.** Электр құралын саусақты өшіргішке қойып тасу немесе қосқышы қосулы электр құралын тоққа қосу сәтсіз оқиғаға алып келуі мүмкін.
- ▶ **Электр құралын қосудан алдын келген реттеу сынасын немесе кілтті алып қойыңыз.** Электр құралының айналатын бөлігінде қалған кілт немесе сына жеке жарақаттануға алып келуі мүмкін.
- ▶ **Көп күш істетпеңіз. Әрдайым тиісті таяныш пен тең салмақтылықты сақтаңыз.** Бұл күтілмеген жағдайларда электр құралдың бақылануын сақтайды.
- ▶ **Тиісті киім киіңіз. Бос киім мен әшекейлерді киймеңіз. Шашыңыз бен киімдерді жылжымалы бөлшектерден алыс ұстаңыз.** Бос киімдер, әшекейлер немесе ұзын шаш жылжымалы бөлшектер арқылы тартылуы мүмкін.
- ▶ **Егер шаң шығарып жинау жабдықтарына қосу құрылғылары берліген болса, онда олар қосулы**

болуына және тиісті ретте қолдануына көз

жеткізіңіз. Шаң жинауды пайдалану шаңға байланысты зияндарды кемейтеді.

- ▶ **Аспаптарды жиі пайдаланып жақсы білгеннен соң масайрап кетпей қауіпсіздік принциптерін елемей отырмаңыз.** Абайсыз әрекет секунд ішінде ауыр жарақаттануға алып келуі мүмкін.
- ▶ **НАЗАР АУДАРЫҢЫЗ!** Энергиямен жабдықтаудың толықтай не жекелей тоқтатылуы немесе энергиямен жабдықтауды басқару тізбегінің ақаулануы салдарынан электр құралының жұмысында кідіріс пайда болған жағдайда, бұғатталмағандығына көз жеткізіп (болған жағдайда) барып, ажыратқышы **Выкл. (Өшіру)** қалпына келтіріңіз. **Желілік ашаны розеткадан шығарыңыз немесе алып – салмалы аккумуляторды ажыратыңыз.** Осы әрекет арқылы бақыланбайтын қайта іске қосылудың алдын аласыз.
- ▶ Аталмыш пайдалану жөніндегі нұсқаулыққа сәйкес білікті қызметкерлер құрамына электр құралын реттеу, монтаждау, қолданысқа енгізу және оған қызмет көрсету әрекеттерімен таныс тұлғалар жатады.
- ▶ Электр құралымен жұмыс істеуге 18 жасқа толған, техникалық сипаттаманы, пайдалану жөніндегі нұсқаулықты және қауіпсіздік ережелерін оқып шыққан тұлғаларға рұқсат етіледі.
- ▶ Дене, сезім немесе ақыл-ой қабілеттері шектеулі немесе тәжірибесі мен білімі жеткіліксіз адамдар олардың қауіпсіздігі үшін жауапты тұлғаның бақылауында болмаса немесе электр құралын пайдалану бойынша нұсқау алмаған болса, бұйымды пайдаланбауы тиіс.

Электр құралдарын пайдалану және күту

- ▶ **Құралды аса көп жүктемеңіз. Жұмысыңыз үшін жарамды электр құралын пайдаланыңыз.** Жарамды электр құралымен керекті жұмыс аймағында дұрыс әрі сенімді жұмыс істейсіз.
- ▶ **Ажыратқышы дұрыс емес электр құралын пайдаланбаңыз.** Қосуға немесе өшіруге болмайтын электр құралы қауіпті болып, оны жөндеу қажет болады.
- ▶ **Жабдықтарды реттеу, бөлшектерін алмастыру немесе электр құралдарын қоймаға қою алдында, ашаны қуат көзінен ажыратыңыз және/немесе аккумуляторды алмалы-салмалы болса, оны электр құралынан алып тастаңыз.** Бұл сақтық әрекеті электр құралдың байқаусыз қосылуына жол бермейді.
- ▶ **Пайдаланылмайтын электр құралдарды балалар қолы жетпейтін жайға қойыңыз. Осыларды білмейтін немесе осы ескертпелерді оқымаған адамдарға бұл құралды пайдалануға жол бермеңіз.** Тәжірибесіз адамдар қолында электр құралдары қауіпті болады.
- ▶ **Электр құралдарын мен керек-жарақтарын ұқыпты күтіңіз. Қозғалмалы бөлшектердің кедергісіз істеуіне және кептеліп қалмауына, бөлшектердің**

қауысыз немесе зақымдалмаған болуына, электр құралының зақымдалмағанына көз жеткізіңіз. Зақымдалған бөлшектері бар құралды пайдаланудан алдын жөндеңіз. Электр құралдарының дұрыс күтілмеуі жазатайым оқиғаларға себеп болып жатады.

- ▶ **Кескіш аспаптарды өткір және таза күйде сақтаңыз.** Дұрыс күтілген және кескіш жиектері өткір кескіш аспаптар аз кептеліп, кесілетін бетке оңай бағытталады.
- ▶ **Электр құралын, жабдықтарды, алмалы-салмалы аспаптарды және т.б. осы нұсқауларға сай пайдаланыңыз.** Сонымен жұмыс шарттарымен орындайтын әрекеттерге назар аударыңыз. Электр құралдарын арналмаған жұмыстарда пайдалану қауіпті.
- ▶ **Қолтұтқалар мен қармау беттерін құрғақ, таза және май мен ластан таза ұстаңыз.** Сырғанақ қолтұтқалар мен қармау беттері күтілмеген жағдайларда сенімді қолдану мен бақылауға жол бермейді.

Батарея құралын пайдалану және күту

- ▶ **Тек өндіруші сипаттаған зарядтағышмен қайта зарядтаңыз.** Батарея жинағының бір түріне сай зарядтағыш басқа батарея жинағымен қолдануда өрт қауіпіне адып келуі мүмкін.
- ▶ **Электр құралдарын тек арнайы тағайындалған батарея жинақтарымен пайдаланыңыз.** Кез келген басқа батарея жинақтарын пайдалану жарақаттану мен өрт қауіпіне алып келеді.
- ▶ **Егер батарея жинағы қолдануда болмаса, оны түйреуіш, тын, кілт, шеге, бұранда немесе басқа кіші метал заттардан ұстаңыз, олар бір терминалдан басқасына байланыс жасауы мүмкін.** Батарея терминалдарын қосу күйік немесе өртке алып келуі мүмкін.
- ▶ **Дұрыс емес пайдалануда батареядан сұйықтық ағуы мүмкін, оған тимеңіз.** Егер тиіп қалсаңыз, сумен шайып тастаңыз. Егер сұйықтық көзге тисе дәрігерге хабарласыңыз. Батареядан шаққан сұйықтық қозу немесе күйіктерге алып келуі мүмкін.
- ▶ **Зақымдалған немесе өзгертілген батарея жинақтарын пайдаланбаңыз.** Зақымдалған немесе өзгертілген батареялар өртке, жарылуға немесе жарақаттауға алып келуі мүмкін кездейсоқ әрекеттерге алып келуі мүмкін.
- ▶ **Батарея жинағын немесе құралын өртке немесе қатты температураға салдырмаңыз.** 130 °C жоғары температураларда жарылыс болуы мүмкін.
- ▶ **Барлық зарядтау нұсқауларын орындап батарея жинағын нұсқауларда белгіленген температура ауқымынан тыс жағдайда зарядтамаңыз.** Дұрыс емес зарядтау немесе белгіленген ауқымнан тыс температурада зарядтау батареяны зақымдап өрт қауіпін жоғарылатуы мүмкін.

Қызмет көрсету

- ▶ **Электр құралына маманды жөндеуші тек бірдей қосалқы бөлшектермен қызмет көрсетуі керек.** Бұл электр құралының қауіпсіздігін сақталуын қамтамасыз етеді.
- ▶ **Зақымдалған батарея жинақтарын ешқашан пайдаланбаңыз.** Батарея жинақтарын тек өндіруші немесе өкілетті қызмет көрсету жабдықтаушысы арқылы орындалуы мүмкін.

Жұқа аралар бойынша қауіпсіздік нұсқаулықтары

- ▶ **Кесетін керек-жарақтан жасырын сымдарға тиюі мүмкін әрекеттерді жасаған кезде электр құрылғы оқшауланған ұстау жайынан ұстаңыз.** Егер кесуші аспап істеп тұрған сымға тисе электр құралының метал бөлшектерін істетіп пайдаланушыны тоқ соғуы мүмкін.
- ▶ **Дайындаманы тұрақты ретте ұстау үшін бекіту және тіреу үшін қамыт немесе басқа жолын пайдаланыңыз.** Дайындаманы қолмен немесе денеге тіреп ұстау оны тұрақты емес қылып бақылау жоғалуына алып келуі мүмкін.
- ▶ **Қолыңызды аралау аймағынан қашық ұстаңыз. Дайындама астына тимеңіз.** Ара полотносына тию жарақаттану қауіпін тудырады.
- ▶ **Электр құралын дайындамаға тек қосулы күйде апарыңыз.** Әйтпесе электр құралы дайындамаға ілініп кері соғу қаупі пайда болады.
- ▶ **Аралауда тіреу тақтасының тұрақты тұруына көз жеткізіңіз.** Қисайған ара полотносы сынуы немесе керу соғуға алып келуі мүмкін.
- ▶ **Жұмысты аяқтағаннан соң электр құралын өшіріп, ара полотносы тоқтағаннан соң ғана оны кесіктен шығарыңыз.** Осы арқылы кері соғудан сақтанып, электр құралының қауіпсіздігін қамтамасыз етесіз.
- ▶ **Электр құралын жерге қоюдан алдын оның тоқтауын күтіңіз.** Алмалы-салмалы аспап ілініп электр құрал бақылаушының жоғалуына алып келуі мүмкін.
- ▶ **Бұзылмаған мінсіз ара полотносын пайдаланыңыз.** Қисайған немесе өтпес ара полотнолары сынуы, кесікті зақымдауы немесе кері соғуды тудыруы мүмкін.
- ▶ **Ара полотносын өшіргеннен соң бүйір басу арқылы тоқтатпаңыз.** Ара полотносының бұзылуы, сынуы немесе керу соғу себебі болуы мүмкін.
- ▶ **Электр құралын тек тірек тақтасымен бірге қолданыңыз.** Тірек тақтасынсыз жұмыс істеген кезде, электр құралын бақылау мүмкіндігінен айырылу қаупі туындайды.
- ▶ **Қажетті іздеу құралдарын пайдаланып жасырылған сымдарды табыңыз немесе жауапты жергілікті ұйым өкілдерін шақырыңыз.** Электр сымдарына тию өрт немесе тоқ соғуына алып келуі мүмкін. Газ құбырын зақымдау жарылысқа алып келуі мүмкін. Су құбырын зақымдау материалдық зиянға алып келуі мүмкін.

- ▶ **Аккумулятор зақымдалған немесе дұрыс пайдаланылмаған жағдайда, одан бу шығуы мүмкін. Аккумулятор жанып немесе жарылып қалуы мүмкін.** Таза ауа ішке тартыңыз және шағымдар болса, дәрігердің көмегіне жүгініңіз. Бу тыныс алу жолдарын тітіркендіруі мүмкін.
- ▶ **Аккумуляторды ашпаңыз.** Қысқа тұйықталу қауіпі бар.
- ▶ **Шеге немесе бұрауыш сияқты ұшты заттар немесе сыртқы әсер арқылы аккумулятор зақымдануы мүмкін.** Бұл қысқа тұйықталуға алып келіп, аккумулятор жануы, түтін шығаруы, жарылуы немесе қызып кетуі мүмкін.
- ▶ **Бұл аккумуляторды тек қана осы өндіруші өнімдерінде пайдаланыңыз.** Сол арқылы аккумуляторды қауіпті, артық жүктеуден сақтайсыз.



Аккумуляторды, жылудан, сондай-ақ, мысалы, үздіксіз күн жарығынан, оттан, кірден, судан және ылғалдан қорғаңыз. Жарылыс және қысқа тұйықталу қаупі туындайды.



Өнім және қуат сипаттамасы



Барлық қауіпсіздік нұсқаулықтарын және ескертпелерді оқыңыз. Техникалық қауіпсіздік нұсқаулықтарын және ескертпелерді сақтамау тоқтың соғуына, өрт және/немесе ауыр жарақаттануларға алып келуі мүмкін.

Пайдалану нұсқаулығының алғы бөлігінің суреттерін ескеріңіз.

Тағайындалу бойынша қолдану

Электр құралы қатты тірелген күйде ағаш, пластмасса, металл, күйіктас тақта және резинада кесіктер мен ойықтарды аралау үшін арналған. Ол тура және қисық кесіктерді 45° бұрышта аралау үшін арналған. Ара полотнсы ұсыныстарына назар аударыңыз.

Бейнеленген құрамды бөлшектер

Көрсетілген құрамдастар нөмірленген суреттері бар беттегі электр құралының сипаттамасына сай.

- (1) Ажыратқышты іске қосылудан қорғайтын құлып
- (2) Ажыратқыш
- (3) Аккумулятор заряды деңгейінің индикаторы
- (4) Аккумулятор^{а)}
- (5) Аккумуляторды босату түймесі^{а)}
- (6) Аспирациялық келте құбыр
- (7) Тірек тақтасы
- (8) Тербелісті реттегіш иінтірек
- (9) Сорғышқа арналған қаптама
- (10) Кесік сызығын бақылауға арналған ірге **Cut Control**

- (11) Ара төсемі
 - (12) Кесік сызығын бақылауға арналған көру терезесі **Cut Control**
 - (13) Бағыттауыш ролик
 - (14) Жанасудан қорғаныс
 - (15) Ара төсемінің бекіткіші
 - (16) Жұмыс шамы
 - (17) Тұтқа (беті оқшауланған)
 - (18) Ара төсемін сақтау орны^{а)}
 - (19) Жылжыма
 - (20) Жарылыстан қорғайтын пластина
 - (21) Параллель тіректің бағыттауышы
 - (22) Сору адаптері^{а)}
 - (23) Сорғыш шланг^{а)}
 - (24) Еңіс бұрышының шкаласы
 - (25) Тірек тақтасының бұрандасы
 - (26) Кесік белгісі 0° **Cut Control**
 - (27) Кесік белгісі 45° **Cut Control**
 - (28) Параллель тіректің реттегіш бұрандасы^{а)}
 - (29) Айналмалы кескіші бар параллель тірек^{а)}
 - (30) Айналмалы кескіштің ортаға келтіру ұштығы^{а)}
- а) Бейнеленген немесе сипатталған жабдықтар стандартты жеткізу көлемімен қамтылмайды. Толық жабдықтарды біздің жабдықтар бағдарламамыздан табасыз.

Техникалық мәліметтер

| Жұқа ара | UniversalSaw 18V-100 | |
|--|----------------------|-----------------------------------|
| Өнім нөмірі | | 3 603 K11 1.. |
| Жүріс санын басқару | | ● |
| Тербеліс | | ● |
| Номиналды кернеу | V= | 18 |
| Бос жүріс саны n ₀ | мин ⁻¹ | 0–2600 |
| Жүріс | мм | 20 |
| Макс. кесік тереңдігі | | |
| – ағашта | мм | 100 |
| – алюминийде | мм | 18 |
| – болатта (қорытпалар) | мм | 8 |
| Кесік бұрышы (сол/оң жақ), макс. | ° | 45 |
| Салмағы EPTA-Procedure 01:2014 құжатына сай ^{а)} | кг | 2,0 (1,5 A-car) – 2,3 (6,0 A-car) |
| Зарядтау кезіндегі ұсынылатын қоршаған орта температурасы | °C | 0 ... +35 |
| Жұмыс кезіндегі ^{б)} және сақтау кезіндегі рұқсат етілген қоршаған орта температурасы | °C | –20 ... +50 |
| Ұсынылатын аккумуляторлар | | PBA 18V...W- |

Жұқа ара UniversalSaw 18V-100

Ұсынылатын зарядтағыш құрылғылар¹⁾ AL 18...

- A) пайдаланған аккумуляторға байланысты
 B) 0°C температураларында қуаты шектелген
 C) Мына зарядтағыш құрылғылар PBA аккумуляторымен үйлесімді емес: AL 1814 CV, AL 1820 CV, AL 1860 CV

Шуыл және діріл туралы ақпарат

EN 62841-2-11 бойынша есептелген шуыл эмиссиясының көрсеткіштері.

Электр құралының амплитуда бойынша есептелген шуыл деңгейі әдетте келесідей болады: дыбыстық қысым деңгейі **83 дБ(A)**; дыбыстық қуат деңгейі **94 дБ(A)**.
 К дәлсіздігі = **5 дБ**.

Құлақ қорғанысын тағыңыз!

Жалпы діріл мәндері a_r (үш бағыттың векторлық қосындысы) және К дәлсіздігі, **EN 62841-2-11** бойынша есептелген:

Ара дискісімен жоңқа тақтаны аралау **T 144 D**:

$$a_{h,D} = 10 \text{ м/с}^2, K = 1,5 \text{ м/с}^2.$$

Ара дискісімен табақ металды аралау **T 118 A**:

$$a_{h,M} = 9 \text{ м/с}^2, K = 1,5 \text{ м/с}^2.$$

Осы нұсқауларда келтірілген діріл деңгейі және шуыл эмиссиясының көрсеткіші заңды өлшеу әдісі бойынша өлшенген және оларды электр құралдарын бір-бірімен салыстыру үшін пайдалануға болады. Олармен алдыңғы тербелу және шу шығаруды бағалауға болады.

Берілген тербелу деңгейі мен шуыл шығару мәні электр құралының негізгі жұмыстары үшін берілген. Егер электр құрал басқа жұмыстар үшін басқа алмалы-салмалы аспаптар менен немесе жетімсіз күтумен пайдаланылса дірілдеу деңгейі мен шуыл шығару мәндері өзгереді. Бұл бүкіл жұмыс уақыты үшін тербелу және шуыл шығаруды қатты көтеруі мүмкін.

Дірілдеу деңгейі мен шуыл шығару мәнін нақты есептеу үшін құрал өшірілген және қосылған болып пайдаланылмаған уақыттарды да ескеру қажет. Бұл дірілдеу деңгейі және жұмыс уақытындағы шуыл шығару мәнін төмендетеді.

Пайдаланушыны дірілдеу әсерінен сақтау үшін қосымша қауіпсіздік шараларын қолдану қажет, мысалы: электр құралды және алмалы-салмалы аспаптарды күту, қолдарды ыстық ұстау, жұмыс әдістерін ұйымдыстыру.

Жинау

- **Аккумуляторды электр құралмен кез келген жұмыстарды (мысалы, орнату, қызмет көрсету, т.б.) бастау алдында, сондай-ақ, электр құралды тасымалдау және сақтау кезінде шығарыңыз.** Қосқыш/өшіргішке кездейсоқ тию жарақаттану қаупін тудырады.

Аккумуляторды зарядтау

- **Тек техникалық мәліметтерде жазылған зарядтау құралдарын пайдаланыңыз.** Тек қана осы зарядтау құралдары сіздің электр құралыңыздың ішінде литий-иондық аккумулятормен сәйкес.

Нұсқау: аккумулятор ішінара зарядталған күйде жеткізіледі. Аккумулятордың толық қуатын пайдалану үшін оны алғаш рет пайдаланудан алдын толық зарядтаңыз.

Литий-иондық аккумуляторды пайдалану мерзімін қысқартусыз кез келген уақытта зарядтауға болады. Зарядтау процесін ұзу аккумулятордың зақымдалуына әкелмейді.

Литий-иондық аккумулятор "Electronic Cell Protection (ECP)" (электрондық элементтерді қорғау) арқылы терең заряд жоғалтудан қорғалған. Аккумулятор заряды жоқ болса электр құралы қорғаныс схемасы арқылы өшіріледі: алмалы-салмалы аспап басқа қозғалмайды.

- **Электр құралы автоматты өшкеннен соң қосқыш/өшіргішті енді басушы болмаңыз.** Әйтпесе аккумулятор зақымдануы мүмкін.

Аккумуляторды **(4)** шығару үшін аккумуляторды босату түймесін **(5)** басыңыз және аккумуляторды электр құралынан жоғарыға қарай шығарыңыз. **Осы кезде күш салмаңыз.**

Аккумулятордың зарядталу күйі индикаторы

Аккумулятордың зарядталу күйінің индикаторы **(3)** электр құралы қосылу болғанда аккумулятор зарядталу күйін көрсетіп, 3 жасыл жарық диодты қамтиды.

| Жарық диодтары | Қуаты |
|--------------------------|---------|
| Үздіксіз жарық 3× жасыл | 66–100% |
| Үздіксіз жарық 2× жасыл | 33–66% |
| Үздіксіз жарық 1× жасыл | 11–33% |
| Баяу жыпылықтау 1× жасыл | 0–10% |

Аккумулятор температурасы пайдалану температурасының $-20 \dots +50^{\circ}\text{C}$ ден дейінгі аралығынан тыс және/немесе артық жүктеу қорғанысы жұмыс істеп қалса аккумулятор зарядталғанын көрсету индикаторының **(3)** 3 жарықтық диоды жылдам жыпылықтайды.

Ара полотносын салу/алмастыру

- **Алмалы-салмалы аспапты орнату немесе алмастыру кезінде қорғағыш қолғап киіңіз.** Алмалы-салмалы аспаптар өткір болып ұзақ уақыт пайдаланғанда қызып кетуі мүмкін.

Аралау дискісін таңдау

Ұсынылатын дискілерге шолуды осы пайдалану нұсқаулығының соңында табуға болады. Тек қана бір тұтқалы (Т-тұтқалы) немесе 1/4" әмбебап тұтқалы (U-тұтқалы) ара полотноларын салыңыз. Ара полотносы қажетті кесіктен ұзын болмауы керек.

Жіңішке кесіктер үшін жіңішке ара полотноларын пайдаланыңыз.

Ара полотнаны орнату (А суретін қараңыз)**► Орнатудан алдын ара полотнаны тұтқасын**

тазалаңыз. Кірленген тұтқаны қатты бекіту мүмкін емес.

Қажет болса, қаптаманы (9) алып тастаңыз.

Ара полотнаның бекіткішін (15) бағыттама бағытында жоғарыға жылжытыңыз. Ара полотнаны (11) тістерімен кесік бағытында ара полотнаны бекіткішіне тірелгенше жылжытыңыз.

Ара полотнаның салуда ара полотнаның арқасы бағыттауыш дөңгелектің (13) ойығында жатуына көз жеткізіңіз.

► Ара полотнаның бекем тұруына көз жеткізіңіз.

Босаң ара полотнаны жарақаттауы мүмкін.

Ара полотнаны шешу (В суретін қараңыз)

Ара полотнаның бекіткішін (15) бағыттама бағытында жоғарыға жылжытып ара полотнаның (11) шығарыңыз.

Ара төсемін сақтау орны (керек-жарақ) (С суретін қараңыз)

Ара полотнаны сақтағышында (18) ұзындығы 110 мм-ге дейінгі алты ара полотнанына дейін сақтауға болады. Бір тұтқалы ара полотнаны (Т-тұтқалы) ара полотнаны сақтағышының арнайы саңылауына салыңыз. Үш полотноға дейін бір бірінің үстіне салуға болады.

Ара полотнаны сақтағышын жабып тірелгенше (7) тіреуіш тақтасының саңылауына жылжытыңыз.

Жылжыма (D суретін қараңыз)

Сезімтал беттерді өңдеуде жылжыманы (19) тіреу тақтасына (7) орнатып беттің қырылуының алдын алыңыз.

Жылжыманы (19) орнатуда оны тіреу тақтасында (7) асып арқасында басып тіретіңіз.

Жылжымамен жұмыс істеген кезде ара төсемін сақтау орнын (18) және кесік сызығын бақылау тетігін

Cut Control пайдалану мүмкін емес.

Жарылудан сақтайтын пластина (Е суретін қараңыз)

Жарылудан сақтайтын пластина (20) (керек-жарақтар) ағаш аралауда беттің жарылып кетуінен сақтауы мүмкін.

Жарылудан сақтайтын пластинаны тек арнайы аралау дискі түрлерінде және 0° кесік бұрышында пайдалану тиіс. Тіреу тақтасын (7) жарылудан сақтайтын пластинамен аралауда қырға жақын аралауда артқа жылжыту мүмкін емес.

Жарылудан сақтайтын пластинаны (20) төменнен тіреу тақтасына (7) басыңыз (суретте көрсетілгендей ойығымен жоғарыға).

Кесік сызығы бақылауы Cut Control

Кесік сызығының бақылауы **Cut Control** электр құралының дайындамада сызылған кесік сызығы бойы дәл бағытталуына мүмкіндік береді. **Cut Control (12)**

көріс терезесін кесік белгілерімен және розетка (10) электр құралын бекіту үшін құрайды.

Cut Control тіреу тақтасында бекітіңіз (F суретін қараңыз)

Көріс терезесін **Cut Control (12)** үшін ұстағыштарда (10) розеткасында бекітіңіз. Сосын розетканы аз қысып (21) бағыттауышында (7) тіреу тақтасында тіретіңіз.

Шаңды және жоңқаларды сору

Қорғасын бояу, кейбір ағаш сорттары, минералдар және металлдар бар кейбір материалдардың шаңы денсаулыққа зиянды болуы мүмкін. Шаңға тию және шаңды жұту пайдаланушыда немесе жанындағы адамдарда аллергиялық реакцияларды және/немесе тыныс жолдарының ауруларын тудыруы мүмкін. Кейбір шаң түрлері, әсіресе емен және шамшат ағашының шаңы, әсіресе, ағашты өңдеу қалдықтарымен (хромат, ағашты қорғау заты) бірге канцерогендер болып есептеледі. Асбестік материал тек қана мамандар арқылы өңделуі мүмкін.

- Мүмкіншілігінше осы материал үшін сәйкес келетін шаңсорғышты пайдаланыңыз.
- Жұмыс орнының жақсы желдетілуіне көз жеткізіңіз.
- P2 сүзгі сыныпындағы газқағарды пайдалану ұсынылады.

Өңделетін материалдар үшін еліңізде қолданылатын ұйғарымдарды пайдаланыңыз.

► Жұмыс орнында шаңның жиналмауын қадағалаңыз. Шаң оңай тұтануы мүмкін.**Қаптама (G және H суреттерін қараңыз)**

Қаптама қалпағын (9) электр құралын шаңсоруға қосу алдында орнатыңыз.

Қаптаманы (9), сыртқы ұстағыштардың екеуі де корпус саңылауларына тірелетіндей, электр құралына енгізіңіз.

Қаптама қалпақты (9) шаңсорусыз және еңістік кесік жасаған кезде шешіп қойыңыз. Ол үшін қалпақты сыртқы ұстағыштар жоғарылығына дейін басып алға тартып қойыңыз.

Шаңсорғышты жалғау (I суретін қараңыз)

Сору адаптерін (22) (керек-жарақ) сорғыш шлангіге (23) (керек-жарақ), шерту дыбысымен тірелетіндей, енгізіңіз.

Сору адаптерін (22) электр құралындағы аспирациялық келте құбырмен (6) және сорғыш шлангіні (23) шаңсорғышпен (керек-жарақ) байланыстырыңыз.

Осы нұсқаулықтар ақырында түрлі шаңсорғыштарға қосу әдістері көрсетілген.

Оптималды шаңсору үшін мүмкіндігінше жарылудан сақтайтын пластинаны (20) орнатыңыз.

Шаңсорғыш өңделетін материалға сәйкес болуы қажет.

Денсаулыққа зиян, обыр туғызатын немесе құрғақ шаңдар үшін арнайы шаңсорғышты пайдаланыңыз.

Пайдалану

Пайдалану түрлері

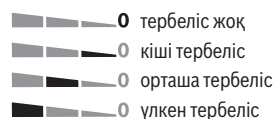
- ▶ **Аккумуляторды электр құралмен кез келген жұмыстарды (мысалы, орнату, қызмет көрсету, т.б.) бастау алдында, сондай-ақ, электр құралды тасымалдау және сақтау кезінде шығарыңыз.**

Қосқыш/өшіргішке кездейсоқ тию жарақаттану қаупін тудырады.

Тербелісті реттеу

Төрт басқышта реттелетін тербелу аралау жылдамдығын, аралау өнімділігін және аралау суретін өңделетін материалға лайықтауға мүмкіндік береді.

Реттеу тұтқышымен (8) тербелуді пайдалану кезінде де реттеуге болады.



Әр жұмыс үшін оңтайлы тербеліс деңгейін тәжірибе әдісімен анықтауға болады. Төмендегі ұсыныстарды ескеріңіз:

- Кесік жиек қаншалықты жұқа әрі таза болуы қажет болса, тербеліс деңгейін соншалықты төмен таңдаңыз немесе тербелісті толығымен өшіріңіз.
- Жұқа заттектерді (мысалы, металды) өңдегенде тербелісті өшіріңіз.
- Қатты заттектерді өңдегенде (мысалы, болат) кіші тербелісті реттеңіз.
- Жұмсақ материалдарда және ағашты аралаған кезде максималды тербеліспен жұмыс істеуге болады.

Еңіс бұрышын реттеу (J суретін қараңыз)

Тіреуіш тақта (7) тек 45° дейін еңіс бұрыштары үшін оңға қырылуы мүмкін.

Қаптама қалпақ (9) мен жарылудан сақтайтын пластинаны (20) қисық аралауда орнатуға болмайды.

- Қаптаманы (9), жарылыстан қорғайтын пластинаны (20) және жылжыманы (19) алып тастаңыз.
- Ара төсемін сақтау орнын (18) тірек тақтасынан (7) тартып шығарыңыз.
- Бұранданы (25) босатып, тірек тақтасын (7) аспирациялық келте құбырға (6) қарай сәл жылжытыңыз.
- Дәл еңіс бұрышын орнату үшін тірек тақтасының оң және сол жағында 0°, 22,5° және 45° бұрыштарында тірелу нүктелері бар. Тірек тақтасын (7) шкалаға (24) сәйкес қажетті күйге қайырыңыз. Басқа еңіс бұрыштарын бұрыш өлшегіші арқылы реттеуге болады.
- Содан кейін тірек тақтасын (7) ара төсеміне (11) қарай тірелгенше жылжытыңыз.
- Бұранданы (25) қайтадан мықтап тартыңыз.

Еңістік кесіктерде кесік сызығын бақылау (K суретін қараңыз)

Кесік сызығын бақылау үшін көрініс терезесінде **Cut Control (12)** үшін белгі (26) тікбұрыштық кесік үшін 0° менен және белгілер (27) оңға немесе солға түсетін еңіс кесіктері 45° үшін (24) шкаласы бойынша бар.

Кесік белгісі 0° және 45° еңіс бұрышы үшін пропорциональды болады. Ол **Cut Control (12)** үшін көрініс терезесінде болуы мүмкін тұрақты емесе қосымша сызылған белгімен болуы мүмкін болып оны жою оңай болады.

Діл жұмыс істеу үшін ең жақсысы сынақты кесікті орындаңыз.

Тіреуіш тақтаны жылжыту (J суретін қараңыз)

Шетке жақын аралау үшін тіреуіш тақтаны (7) арқыға жылжытуға болады.

Ара төсемін сақтау орнын (18) тірек тақтасынан (7) тартып шығарыңыз немесе жылжыманы (19) алып тастаңыз.

(25) бұрандасын босатып, тіреу тақтасын (7) аспирациялық келте құбыр (6) бағытында жылжытыңыз.

(25) бұрандамасын қайта берік бұрап қойыңыз.

Жылжытылған тіреу тақтасында (7) аралау тек 0° қисаю бұрышында мүмкін. Бұдан басқа **Cut Control** кесік сызығын бақылау розетканы (10) және параллельді тіреуіш айналатын кескішпен (29) (жабдық) және жарылудан сақтайтын пластинаны (20) пайдалану мүмкін емес.

Пайдалануға ендіру

Аккумуляторды орнату

Нұсқау: Электр құралыңызға арналмаған аккумуляторды пайдалану қате жұмыс істеуіне немесе электр құралының зақымдануына алып келуі мүмкін.

Заряталған аккумуляторды (4) аккумулятор бекіткішіне ол естіліп тіреліп қатты бұғатталғанша жылжытыңыз.

Қосу/өшіру

Электр құралын **қосу** үшін алдымен қосу блокадасын (1) басыңыз. Сосын қосқыш/өшіргішті (2) басып ұстап тұрыңыз.

Жұмыс шамы қосқыш/өшіргішті (2) жай немесе толық басылғанда жеткіліксіз болған жарық жағдайында жұмыс аймағын жарықтандырады.

Электр құралын **өшіру** үшін қосқыш/өшіргішті (2) жіберіңіз.

Нұсқау: Қауіпсіздік себебінен қосқыш/өшіргішті (2) құлыптауға болмайды, ол жұмыс істеу кезінде басылған болуы қажет.

Жүріс санын басқару

Қосқышты/өшіргішті (2) басу күшін өзгерте отырып, қосылған құралдың жүріс санын біртіндеп реттеуге болады.

Қосқышты/өшіргішті (2) жай басқанда төменірек жүріс санымен жұмыс істейді. Басу күші асқанда жүріс саны асады.

Талап етілетін жүріс санын материал мен жұмыс жасау жағдайына байланысты болып они тәжірибе арқылы анықтауға болады.

Ара дискісін дайындамаға орнатуда және пластмасса мен алюминийді өңдеуде аралау жылдамдығын төмендету ұсынылады.

Аз жүрістер санында ұзақ уақыт электр құралды пайдалану оның қатты қызуын тудыруы мүмкін. Ара полотносын алып электр құралын салқындату үшін шам. 3 минут максималдық жүріс санында істетіңіз.

Температураға байланысты артық жүктеу қорғанысы

Тағайындауына сәйкес пайдалансаңыз, электр құралы артық жүктелмейді. Артық жүктелу немесе рұқсат етілген аккумулятор температурасы аралығы өтілсе айналымдар саны қысқарып, электр құралы өшеді. Төменделген айналымдар санында электр құралы аккумулятор рұқсат етілген температураға жеткеннен соң немесе төменделген жүктелуде толық айналымдар санымен жұмыс істейді. Автоматты өшуде электр құралын автоматты ретте өшіріп, аккумуляторды суытыңыз да, электр құралын қайта қосыңыз.

Аккумулятор температурасы пайдалану температурасының $-20 \dots +50 \text{ }^\circ\text{C}$ ден дейінгі аралығынан тыс және/немесе артық жүктеу қорғанысы жұмыс істеп қалса аккумулятор зарядталғанын көрсету индикаторының (3) З жарықтық диоды жылдам жыпылықтайды.

Пайдалану нұсқаулары

- ▶ **Аккумуляторды электр құралмен кез келген жұмыстарды (мысалы, орнату, қызмет көрсету, т.б.) бастау алдында, сондай-ақ, электр құралды тасымалдау және сақтау кезінде шығарыңыз.** Қосқыш/өшіргішке кездейсоқ тию жарақаттану қаупін тудырады.
- ▶ **Қылышты ара тұрып қалса электр құралын бірден өшіріңіз.**
- ▶ **Кіші және жұқа дайындамаларды өңдеу кезінде әрдайым тұрақты астыңғы бет немесе аралау үстелін (керек-жарақ) пайдаланыңыз.**

Батырма аралар (L суретін қараңыз)

- ▶ **Қол арасымен тек ағаш, гипсокартон т.б. сияқты жұмсақ материалдарды өңдеуге болады!**

Қол ара үшін тек қысқа ара полотноларын пайдаланыңыз. Жұқа ара 0° еңіс бұрышымен мүмкін болады.

Электр құралын тіреуіш тақтаның (7) алдыңғы шетімен дайындамаға ара дискісін (11) дайындамаға тигізбей қойыңыз да қосыңыз. Жүріс басқаруы бар электр құралдарда максималды жүріс санын таңдаңыз. Электр құралын қатты дайындамаға басып ара полотносын ақырын дайындамаға кіргізіңіз.

Тіреу тақтасы (7) толық бетімен дайындамада жатқанда қажетті аралау сызығымен аралаңыз.

Параллельді тіреуіш айналатын кескішпен (керек-жарақ)

Параллельді тіреуіш айналатын кескішпен (29) (керек-жарақ) жұмыс істеу үшін дайындаманың қалыңдығы максималдық 30 мм болуы тиіс.

Cut Control (10) үшін розетканы (7) тіреуіш тақтасынан алып қойыңыз. Ол үшін розетканы аз қысып (21) бағыттаушынан шығарыңыз.

Параллельді кесіктер (M суретін қараңыз): Құлақты бұранданы (28) босатып параллельді тірек шкаласын тіреу тақтасының (21) бағыттаушында жылжытыңыз. Кесік енін шкала мәні ретінде тіреу тақтасының ішкі қырына реттеңіз. Орнату бұрандасын (28) бекітіңіз.

Диск кесіктері (N суретін қараңыз): аралайтын диск кесік сызығында аралау полотносы үшін жетерлік тесік бұрғылаңыз. Ара полотносы кесік сызығына дәр тұруы үшін тесікті фреза немесе егеумен өңдеңіз.

Орнату бұрандасын (28) бағыттайтын планканың басқа жағына орнатыңыз. Бағыттайтын планканың шкаласын тіреу тақтасының бағыттаушына (21) жылжытыңыз. Дайындаманың араланатын кесігінің ортасында тесік бұрғылаңыз. Ортаға дәлдеу үшін (30) бағыттайтын планканың ішкі тесігінен бұрғыланған тесікке салыңыз. Радиусты шкала мәні ретінде тіреу тақтасының ішкі қырына салыңыз. Орнату бұрандасын (28) бекітіңіз.

Суыту/майлау құралдары

Металды аралауда қызып кетуі себебінен кесік сызығында суыту немесе майлау құралын сүру керек.

Аккумуляторды оңтайлы пайдалану туралы нұсқаулар

Аккумуляторды сұйықтықтардан және ылғалдан қорғаңыз.

Аккумуляторды тек $-20 \text{ }^\circ\text{C} \dots 50 \text{ }^\circ\text{C}$ температура ауқымында сақтаңыз. Аккумуляторды жазда көлікті қалдырмаңыз.

Аккумулятордың желдету тесігін жұмсақ, таза және құрғақ қылшақпен мұқият тазалаңыз.

Пайдалану мерзімінің айтарлықтай қысқаруы аккумулятордың ескіргенін және ауыстыру керектігін білдіреді.

Қоқыстарды қайта өңдеу туралы нұсқауларды орындаңыз.

Техникалық күтім және қызмет

Қызмет көрсету және тазалау

- ▶ **Аккумуляторды электр құралмен кез келген жұмыстарды (мысалы, орнату, қызмет көрсету, т.б.) бастау алдында, сондай-ақ, электр құралды тасымалдау және сақтау кезінде шығарыңыз.** Қосқыш/өшіргішке кездейсоқ тию жарақаттану қаупін тудырады.
- ▶ **Жақсы әрі сенімді жұмыс істеу үшін электр құралы мен желдеткіш тесікті таза ұстаңыз.**

Ара полотносының бекіткішін жүйелі түрде тазалаңыз. Ол үшін ара полотносын электр құралынан алып электр құралын тегіс жерге жай қағыңыз.

Электр құралының қатты ластануы жұмыс ақаулықтарына алып келуі мүмкін. Сол үшін қатты шаң жасалатын материалдарды төменнен баспен араламаңыз.

Егер шаң түсу бітеліп қалса, электр құралын өшіріп шаңсоруды шешіп шаң және жоңқаларды алып қойыңыз.

Бағыттауыш дөңгелекті (13) кейде бір тамшы маймен майлаңыз.

Бағыттауыш роликті (13) жүйелі түрде тексеріп тұрыңыз. Тозған бөлшекті **Bosch** қызмет көрсету орталығында алмастыру қажет.

Өнімдерді олардың сақтығын қамтамасыз ететін, өнімдерге атмосфералық жауын-шашынның тиюіне және асқын температура көздерінің (температураның шұғыл өзгерісінің), соның ішінде күн сәулелерінің әсер етуіне жол бермейтін дүкендерде, бөлімдерде (секцияларда), павильондар мен киоскілерде сатуға болады.

Сатушы (өндіруші) сатып алушыға өнімдер туралы қажетті және шынайы ақпаратты беріп, өнімдерді тиісінше таңдау мүмкіндігін қамтамасыз етуге міндетті. Өнімдер туралы ақпарат міндетті түрде тізімі Ресей Федерациясының заңнамасымен белгіленген мәліметтерді қамтуы тиіс.

Егер тұтынушы сатып алатын өнімдер әлдеқашан пайдаланылған немесе өнімдерде ақаулық (ақаулықтар) жойылған болса, тұтынушыға бұл туралы ақпарат берілуі тиіс.

Өнімдерді сату процесінің аясында төмендегі қауіпсіздік талаптары орындалуы тиіс:

- Сатушы сатып алушыға ұйымының фирмалық атауы, орналасқан жері (мекенжайы) және жұмыс режимі туралы мәліметтер беруге міндетті;
- Сауда бөлмелеріндегі өнімдердің сынамалары сатып алушыға бұйымдардағы жазбалармен танысуға мүмкіндік беруі және визуалды тексерістен басқа бұйымдардың іске қосылуына әкелетін, сатып алушылар өз бетінше орындайтын ешқандай әрекеттерге жол бермеуі тиіс;
- Сатушы осы бұйымдардың белгіленген талаптарға сәйкестігінің растамасы, сертификаттардың немесе сәйкестік жөніндегі мәлімдемелердің бар болуы туралы ақпаратты сатып алушыға беруге міндетті;
- Идентификациялық сипаттары жоқ (жоғалған), жарамдылық мерзімі өтіп кеткен, бұзылу белгілері бар және пайдалану бойынша нұсқаулығы (кітапшасы), міндетті сәйкестік сертификаты немесе сәйкестік белгісі жоқ өнімдерді сатуға тыйым салынады.

Тұтынушыға қызмет көрсету және пайдалану кеңестері

Қызмет көрсету орталығы өнімді жөндеу және оған техникалық қызмет көрсету, сондай-ақ қосалқы бөлшектер туралы сұрақтарға жауап береді. Құрамдас бөлшектер бойынша кескін мен қосалқы бөлшектер туралы мәліметтер төмендегі мекенжай бойынша

қолжетімді: **www.bosch-pt.com**

Bosch қызметтік кеңес беру тобы біздің өнімдер және олардың керек-жарақтары туралы сұрақтарыңызға жауап береді.

Сұрақтар қою және қосалқы бөлшектерге тапсырыс беру кезінде міндетті түрде өнімнің фирмалық тақтайшасындағы 10 таңбалы өнім нөмірін беріңіз.

Өндіруші талаптары мен нормаларының сақталуымен электр құралын жөндеу және кепілді қызмет көрсету барлық мемлекеттер аумағында тек “Роберт Бош” фирмалық немесе авторизацияланған қызмет көрсету орталықтарында орындалады. ЕСКЕРТУ! Заңсыз жолмен әкелінген өнімдерді пайдалану қауіпті, денсаулығыңызға зиян келтіруі мүмкін. Өнімдерді заңсыз жасау және тарату әкімшілік және қылмыстық тәртіп бойынша Заңмен қудаланады.

Қазақстан

Тұтынушыларға кеңес беру және шағымдарды қабылдау орталығы:

“Роберт Бош” (Robert Bosch) ЖШС

Алматы қ.,

Қазақстан Республикасы

050012

Муратбаев к., 180 үй

“Гермес” БО, 7 қабат

Тел.: +7 (727) 331 31 00

Факс: +7 (727) 233 07 87

E-Mail: ptka@bosch.com

Сервистік қызмет көрсету орталықтары мен қабылдау пунктерінің мекен-жайы туралы толық және өзекті ақпаратты Сіз: www.bosch-professional.kz ресми сайттан ала аласыз

Қызмет көрсету орталықтарының басқа да мекенжайларын мына жерден қараңыз:

www.bosch-pt.com/serviceaddresses

Электр құралы кепілді пайдалану мерзімінің ішінде өндірушінің кесірінен істен шыққан жағдайда, өнім иесі төмендегі шарттар орындалғанда кепілдік бойынша тегін жөндеуге құқылы болады:

- механикалық зақымдардың жоқтығы;
- пайдалану бойынша нұсқаулық талаптарының бұзылу белгілерінің жоқтығы;
- пайдалану бойынша нұсқаулықта сатушының сату туралы белгісінің және сатып алушы қолтаңбасының бар болуы;
- электр құралы сериялық нөмірінің және кепілдік талонныңдағы сериялық нөмірдің сәйкестігі;
- біліксіз жөндеу белгілерінің жоқтығы.

Кепілдік төмендегі жағдайларда қолданылмайды:

- форс-мажор жағдайларына байланысты кез келген сынықтар;
- барлық электр құралдарындағыдай электр құралының қалыпты тозуы.

Жалғағыш контактілер, сымдар, қылшақтар және т.б. сияқты құрал бөліктерінің қызмет ету мерзімін

қысқартатын қалыпты тозу нәтижесінде қажеттілігі туындаған жөндеу кепілдік аясына кірмейді:

- табиғи тозу (ресурстың толық пайдаланылуы);
- қате орнату, рұқсатсыз модификациялау, қате қолдану, қызмет көрсету немесе сақтау ережелерін бұзу нәтижесінде істен шыққан жабдық пен оның бөліктері;
- электр құралына артық жүктеме түскеннен орын алған ақаулар. (Құралға артық жүктеме түсудің шартсыз белгілеріне мыналар жатады: құбылу түсінің пайда болуы немесе электр құралы бөліктері мен түйіндерінің деформациясы немесе қорытылуы, жоғары температура әсерінен электр қозғалтқышындағы сымдар оқшаулағышының қараюы немесе көмірленуі.)

Тасымалдау

Бұл литий-иондық аккумуляторлар қауіпті тауарларға қойылатын талаптарға сай болуы керек. Пайдаланушы аккумуляторларды көшеде қосымша құжаттарсыз тасымалдай алады.

Үшінші тұлғалар (мысалы, әуе көлігі немесе жіберу) орамаға және маркаларға қойылатын арнайы талаптарды сақтау керек. Жіберуге дайындау кезінде қауіпті жүктерді тасымалдау маманымен хабарласу керек.

Аккумуляторды корпусы зақымдалған болса ғана жіберіңіз. Ашық түйіспелерді желімдеңіз және аккумуляторды орамада қозғалмайтындай ораңыз. Қажет болса, қосымша ұлттық ережелерді сақтаңыз.

Кәдеге жарату



Электр құралдарды, аккумуляторларды, керек-жарақтарды және орау материалдарын экологиялық тұрғыдан дұрыс утилизациялауға тапсыру керек.



Электр құралдарды және аккумуляторларды/батареяларды үй қоқысына тастамаңыз!

Тек қана ЕО елдері үшін:

Еуропа 2012/19/EU ережесі бойынша жарамсыз электр құралдары және Еуропа 2006/66/ЕС ережесі бойынша зақымдалған немесе ескі аккумулятор/батареялар бөлек жиналып кәдеге жаратылуы қажет.

Аккумуляторлар/батареялар:

Литий-иондық:

Тасымалдау бөліміндегі нұсқауларды орындаңыз (қараңыз „Тасымалдау“, Бет 163).

Română

Instrucțiuni de siguranță

Instrucțiuni generale de siguranță pentru scule electrice

AVERTISMENT

Citiți toate avertizările, instrucțiunile, ilustrațiile și specificațiile puse la dispoziție

împreună cu această sculă electrică. Nerespectarea instrucțiunilor menționate mai jos poate duce la electrocutare, incendiu și/sau vătămări corporale grave.

Păstrați toate indicațiile de avertizare și instrucțiunile în vederea utilizărilor viitoare.

Termenul "sculă electrică" folosit în indicațiile de avertizare se referă la sculele electrice alimentate de la rețea (cu cablu de alimentare) sau la sculele electrice cu acumulator (fără cablu de alimentare).

Siguranța la locul de muncă

- ▶ **Mențineți-vă sectorul de lucru curat și bine iluminat.** Dezordinea sau sectoarele de lucru neluminate pot duce la accidente.
- ▶ **Nu lucrați cu scule electrice în mediu cu pericol de explozie, în care există lichide, gaze sau pulberi inflamabile.** Sculele electrice generează scânteii care pot aprinde praful sau vaporii.
- ▶ **Nu permiteți accesul copiilor și al spectatorilor în timpul utilizării sculei electrice.** Dacă vă este distrasă atenția puteți pierde controlul.

Siguranță electrică

- ▶ **Ștecherul sculei electrice trebuie să fie potrivit prizei electrice. Nu modificați niciodată ștecherul. Nu folosiți fișe adaptoare la sculele electrice cu împământare (legate la masă).** Ștecherele nemodificate și prizele corespunzătoare diminuează riscul de electrocutare.
- ▶ **Evitați contactul corporal cu suprafețe împământate sau legate la masă ca țevi, instalații de încălzire, plite și frigider.** Există un risc crescut de electrocutare atunci când corpul vă este împământat sau legat la masă.
- ▶ **Feriți sculele electrice de ploaie sau umezeală.** Pătrunderea apei într-o sculă electrică mărește riscul de electrocutare.
- ▶ **Nu schimbați destinația cablului. Nu folosiți niciodată cablul pentru transportarea sau suspendarea sculei electrice ori pentru a trage ștecherul afară din priză. Feriți cablul de căldură, ulei, muchii ascuțite sau componente aflate în mișcare.** Cablurile deteriorate sau încărcate măresc riscul de electrocutare.
- ▶ **Atunci când lucrați cu o sculă electrică în aer liber, folosiți numai cabluri prelungitoare adecvate pentru mediul exterior.** Folosirea unui cablu prelungitor adecvat pentru mediul exterior diminuează riscul de electrocutare.

- ▶ **Dacă nu poate fi evitată folosirea sculei electrice în mediu umed, folosiți o alimentare protejată printr-un dispozitiv de curent rezidual (RCD).** Utilizarea unui dispozitiv RCD reduce riscul de electrocutare.

Siguranța persoanelor

- ▶ **Fiți atenți, aveți grijă de ceea ce faceți și procedați rațional atunci când lucrați cu o sculă electrică. Nu folosiți scula electrică atunci când sunteți oboșiți sau vă aflați sub influența drogurilor, a alcoolului sau a medicamentelor.** Un moment de neatenție în timpul utilizării sculelor electrice poate duce la răni grave.
- ▶ **Purtați echipament personal de protecție. Purtați întotdeauna ochelari de protecție.** Purtarea echipamentului personal de protecție, ca masca pentru praf, încălțăminte de siguranță antiderapantă, casca de protecție sau protecția auditivă, în funcție de tipul și utilizarea sculei electrice, diminuează riscul rănilor.
- ▶ **Evitați o punere în funcțiune involuntară. Înainte de a introduce ștecherul în priză și/sau de a introduce acumulatorul în scula electrică, de a o ridica sau de a o transporta, asigurați-vă că aceasta este oprită.** Dacă atunci când transportați scula electrică țineți degetul pe întrerupător sau dacă porniți scula electrică înainte de a o racorda la rețeaua de curent, puteți provoca accidente.
- ▶ **Înainte de pornirea sculei electrice îndepărtați cleștii de reglare sau cheile fixe din aceasta.** O cheie sau un clește atașat la o componentă rotativă a sculei electrice poate provoca răni.
- ▶ **Nu vă întindeți pentru a lucra cu scula electrică. Mențineți-vă întotdeauna stabilitatea și echilibrul.** Astfel veți putea controla mai bine scula electrică în situații neașteptate.
- ▶ **Purtați îmbrăcăminte adecvată. Nu purtați îmbrăcăminte largă sau podoabe. Feriți părul și îmbrăcăminte de piesele aflate în mișcare.** Îmbrăcăminte largă, părul lung sau podoabele pot fi prinse în piesele aflate în mișcare.
- ▶ **Dacă pot fi montate echipamente de aspirare și colectare a prafului, asigurați-vă că acestea sunt racordate și folosite în mod corect.** Folosirea unei instalații de aspirare a prafului poate duce la reducerea poluării cu praf.
- ▶ **Nu vă lăsați amăgiți de ușurința în operare dobândită în urma folosirii frecvente a sculelor electrice și nu ignorați principiile de siguranță ale acestora.** Neglijența poate provoca, într-o fracțiune de secundă, vătămări corporale grave.

Utilizarea și manevrarea atentă a sculelor electrice

- ▶ **Nu suprasolicitați scula electrică. Folosiți pentru executarea lucrării dv. scula electrică destinată aceluși scop.** Cu scula electrică potrivită lucrați mai bine și mai sigur în domeniul de putere indicat.
- ▶ **Nu folosiți scula electrică dacă aceasta are întrerupătorul defect.** O sculă electrică, care nu mai poate fi pornită sau oprită, este periculoasă și trebuie reparată.

- ▶ **Scoateți ștecherul afară din priză și/sau îndepărtați acumulatorul dacă este detașabil, înainte de a executa reglaje, a schimba accesoriul sau a depozita scula electrică.** Această măsură de prevedere împiedică pornirea involuntară a sculei electrice.
- ▶ **Păstrați sculele electrice nefolosite la loc inaccesibil copiilor și nu lăsați să lucreze cu scula electrică persoane care nu sunt familiarizate cu aceasta sau care nu au citit prezentele instrucțiuni.** Sculele electrice devin periculoase atunci când sunt folosite de persoane lipsite de experiență.
- ▶ **Întrețineți sculele electrice și accesoriile acestora. Verificați alinierea corespunzătoare, controlați dacă, componentele mobile ale sculei electrice nu se blochează, sau dacă există piese rupte sau deteriorate care să afecteze funcționarea sculei electrice. Înainte de utilizare dați la reparat o sculă electrică defectă/piesele deteriorate.** Cauza multor accidente a fost întreținerea necorespunzătoare a sculelor electrice.
- ▶ **Mențineți bine dispozitivele de tăiere bine ascuțite și curate.** Dispozitivele de tăiere întreținute cu grijă, cu tășuri ascuțite se înțepenesc în mai mică măsură și pot fi conduse mai ușor.
- ▶ **Folosiți scula electrică, accesoriile, dispozitivele de lucru etc. conform prezentelor instrucțiuni, ținând cont de condițiile de lucru și de activitatea care trebuie desfășurată.** Folosirea sculelor electrice în alt scop decât pentru utilizările prevăzute, poate duce la situații periculoase.
- ▶ **Mențineți mânerul și zonele de prindere uscate, curate și feriți-le de ulei și unsoare.** Mânerul și zonele de prindere alunecoase nu permit manevrarea și controlul sigur al sculei electrice în situații neașteptate.

Manevrarea și utilizarea atentă a sculelor electrice cu acumulator

- ▶ **Încărcați acumulatorii numai în încărcătoarele recomandate de producător.** Dacă un încărcător destinat unui anumit tip de acumulator este folosit la încărcarea altor tipuri de acumulator decât cele prevăzute pentru el, există pericol de incendiu.
- ▶ **Folosiți numai acumulatori special destinați sculelor electrice respective.** Utilizarea altor acumulatori poate duce la răni și pericol de incendiu.
- ▶ **Feriți acumulatorii nefolosiți de agrafele de birou, monede, chei, cuie, șuruburi sau alte obiecte metalice mici, care ar putea provoca sumparea bornelor.** Un scurtcircuit între bornele acumulatorului poate duce la arsuri sau incendiu.
- ▶ **În cazul utilizării greșite, se poate scurge lichid din acumulator; evitați contactul cu acesta. În cazul contactului accidental cu acesta, clătiți cu apă zona afectată. În cazul contactului lichidului cu ochii, consultați de asemenea un medic.** Lichidul scurs din acumulator poate produce iritații ale pielii sau arsuri.
- ▶ **Nu folosiți un acumulator sau o sculă electrică cu acumulator deteriorat sau modificat.** Acumulatorii

deteriorați sau modificați pot avea un comportament imprevizibil care să ducă la incendiu, explozie sau să genereze risc de vătămări corporale.

- ▶ **Nu expuneți acumulatorul sau scula electrică la foc sau temperaturi excesive.** Expunerea la temperaturi mai mari de 130°C poate duce la explozii.
- ▶ **Respectați toate instrucțiunile de încărcare și nu reîncărcați acumulatorul sau scula electrică cu acumulator la temperaturi situate în afara domeniului de temperaturi specificat în instrucțiuni.** Încărcarea incorectă sau la temperaturi situate în afara domeniului de temperaturi specificat ar putea cauza deteriorarea acumulatorului și mări riscul de incendiu.

Întreținere

- ▶ **Încredințați scula electrică pentru reparare personalului de specialitate, calificat în acest scop, repararea făcându-se numai cu piese de schimb originale.** Astfel veți fi siguri că este menținută siguranța sculei electrice.
- ▶ **Nu întrețineți niciodată acumulatori deteriorați.** Întreținerea acumulatorilor ar trebui efectuată numai de către producător sau de către furnizori de service autorizați de acesta.

Instrucțiuni privind siguranța și protecția muncii pentru ferăstraie verticale

- ▶ **Țineți scula electrică de mânerul izolat atunci când executați lucrări la care accesoriul de tăiere poate intra în contact cu conductori electrici ascunși.** Contactul accesoriului de tăiere cu un conductor aflat „sub tensiune” poate pune „sub tensiune” componentele metalice ale sculei electrice și provoca electrocutarea operatorului.
- ▶ **Folosiți menghine sau o altă metodă practică de fixare și sprijinire a piesei de lucru pe o platformă stabilă.** Dacă țineți piesa de lucru cu mâna sau o sprijiniți de corpul dumneavoastră, aceasta devine instabilă și se poate ajunge la pierderea controlului.
- ▶ **Țineți mâinile în afara sectorului de debitare. Nu apucați pe dedesubt piesa prelucrată.** În caz de contact cu pânza de ferăstrău există pericol de rănire.
- ▶ **Porniți scula electrică și numai după aceasta conduceți-o asupra piesei prelucrate.** În caz contrar există pericol de recul în situația în care dispozitivul de lucru se agăță în piesa prelucrată.
- ▶ **Aveți grijă ca talpa de fixare să se sprijine sigur în timpul tăierii.** O pânză de ferăstrău înclinată greșit se poate rupe sau poate provoca recul.
- ▶ **După terminarea procesului de lucru opriți scula electrică și scoateți pânza de ferăstrău afară din tăietură numai după ce aceasta s-a oprit.** Astfel evitați reculul și puteți pune jos scula electrică în condiții de siguranță.
- ▶ **Înainte de a pune jos scula electrică așteptați ca aceasta să se oprească complet.** Dispozitivul de lucru se

poate agăța și duce la pierderea controlului asupra sculei electrice.

- ▶ **Folosiți numai pânze de ferăstrău nedeteriorate, impecabile.** Pânzele de ferăstrău indoite sau tocite se pot rupe și influența negativ tăierea sau pot provoca recul.
- ▶ **După oprirea mașinii nu frânați pânza de ferăstrău prin contrapresiuni laterale.** Pânza de ferăstrău se poate deteriora, rupe sau poate provoca un recul.
- ▶ **Utilizează scula electrică exclusiv cu talpa de fixare.** În cazul lucrului fără talpă de fixare, există pericolul de a nu putea controla scula electrică.
- ▶ **Folosiți detectoare adecvate pentru a localiza conducte de alimentare ascunse sau adresați-vă în acest scop regiei locale furnizoare de utilități.** Contactul cu conductorii electrici poate duce la incendiu și electrocutare. Deteriorarea unei conducte de gaz poate provoca explozii. Străpungerea unei conducte de apă provoacă pagube materiale.
- ▶ **În cazul deteriorării sau utilizării necorespunzătoare a acumulatorului, se pot degaja vapori. Acumulatorul poate arde sau exploda.** Aerisiți bine încăperea și solicitați asistență medicală dacă starea dumneavoastră de sănătate se înrăutățește. Vaporii pot irita căile respiratorii.
- ▶ **Nu deschideți acumulatorul.** Există pericol de scurtcircuit.
- ▶ **În urma contactului cu obiecte ascuțite ca de exemplu cuie sau șurubelnițe sau prin acțiunea unor forțe exterioare asupra sa, acumulatorul se poate deteriora.** Se poate produce un scurtcircuit intern în urma căruia acumulatorul să se aprindă, să scoată fum, să explodeze sau să se supraîncălzească.
- ▶ **Utilizați acumulatorul numai pentru produsele oferite de același producător.** Numai astfel acumulatorul va fi protejat împotriva unei suprasolicități periculoase.



Feriți acumulatorul de căldură, de asemenea, de exemplu, de radiații solare continue, foc, murdărie, apă și umezeală. În caz contrar, există pericolul de explozie și scurtcircuit.

Descrierea produsului și a performanțelor sale



Citiți toate indicațiile și instrucțiunile de siguranță. Nerespectarea instrucțiunilor și indicațiilor de siguranță poate provoca electrocutare, incendiu și/sau răni grave.

Țineți seama de ilustrațiile din partea anterioară a instrucțiunilor de folosire.

Utilizare conform destinației

Scula electrică este destinată executării de tăieri și decupări cu reazem fix în lemn, material plastic, metal, plăci ceramice și cauciuc. Este adecvată pentru tăieri în linie dreaptă și

curbă, cu un unghi de înclinare de până la 45°. Trebuie respectate recomandările privind pânzele de ferăstrău.

Elemente componente

Numerotarea elementelor componente se referă la schița sculei electrice de pe pagina grafică.

- (1) Pedică de pornire pentru comutatorul de pornire/oprire
- (2) Comutator de pornire/oprire
- (3) Indicator al nivelului de încărcare a acumulatorului
- (4) Acumulator^{a)}
- (5) Tastă de deblocare a acumulatorului^{a)}
- (6) Racord de aspirare
- (7) Talpă de fixare
- (8) Manetă de reglare a mișcării pendulare
- (9) Apărătoare pentru aspirare
- (10) Soclu pentru controlul liniei de tăiere **Cut Control**
- (11) Pânză de ferăstrău
- (12) Vizor pentru controlul liniei de tăiere **Cut Control**
- (13) Rolă de ghidare
- (14) Protecție împotriva atingerii
- (15) Sistem de prindere a pânzei de ferăstrău
- (16) Lampă de lucru
- (17) Mâner (suprafață izolată de prindere)
- (18) Magazia pentru pânze de ferăstrău^{a)}
- (19) Sabot alunecător
- (20) Apărătoare antișpan
- (21) Ghidaj pentru limitatorul paralel
- (22) Adaptor de aspirare^{a)}
- (23) Furtun de aspirare^{a)}
- (24) Scală a unghiurilor de înclinare
- (25) Șurub talpă de fixare
- (26) Marcaj de tăiere la 0° **Cut Control**
- (27) Marcaj de tăiere la 45° **Cut Control**
- (28) Șurub de fixare a limitatorului paralel^{a)}
- (29) Limitator paralel cu tăietor circular^{a)}
- (30) Vârf de centrare al tăietorului circular^{a)}

a) **Accesoriile ilustrate sau descrise nu sunt cuprinse în setul de livrare standard. Puteți găsi accesoriile complete în programul nostru de accesorii.**

Date tehnice

| Ferăstrău vertical | UniversalSaw 18V-100 | |
|---|----------------------|----------------------|
| Număr de identificare | | 3 603 K11 1.. |
| Sistem de reglare a frecvenței curselor | | ● |
| Mișcare pendulară | | ● |
| Tensiune nominală | V= | 18 |

| Ferăstrău vertical | UniversalSaw 18V-100 | |
|---|----------------------|-------------------------------|
| Frecvența curselor la funcționarea în gol n_0 | min ⁻¹ | 0–2600 |
| Cursă | mm | 20 |
| Adâncime maximă de tăiere | | |
| – în lemn | mm | 100 |
| – în aluminiu | mm | 18 |
| – în oțel (nealiat) | mm | 8 |
| Unghi maxim de tăiere (stânga/dreapta) | ° | 45 |
| Greutate conform EPTA-Procedure 01:2014 ^{A)} | kg | 2,0 (1,5 Ah)– 2,3 (6,0 Ah) |
| Temperatură ambientă recomandată în timpul încărcării | °C | 0 ... +35 |
| Temperatură ambientă admisă în timpul funcționării ^{B)} și pe perioada depozitării | °C | -20 ... +50 |
| Accumulatori recomandați | | PBA 18V...W- |
| Încărcătoare recomandate ^{C)} | | AL 18... |

A) în funcție de acumulatorul folosit

B) putere mai redusă la temperaturi <0 °C

C) Următoarele încărcătoare nu sunt compatibile cu acumulatorii PBA: AL 1814 CV, AL 1820 CV, AL 1860 CV

Informații privind zgomotul/vibrațiile

Valorile zgomotului emis au fost determinate conform **EN 62841-2-11**.

Nivelul de zgomot evaluat după curba de filtrare A al sculei electrice este în mod normal: nivel de presiune sonoră **83 dB(A)**; nivel de putere sonoră **94 dB(A)**. Incertitudinea $K = 5$ dB.

Poartă căști antifonice!

Valorile totale ale vibrațiilor a_h (suma vectorială a trei direcții) și incertitudinea K au fost determinate conform **EN 62841-2-11**:

debitarea plăcilor din PAL cu pânza de ferăstrău **T 144 D**:

$a_{h,B} = 10 \text{ m/s}^2$, $K = 1,5 \text{ m/s}^2$,

debitarea tablei din metal cu pânza de ferăstrău **T 118 A**:

$a_{h,M} = 9 \text{ m/s}^2$, $K = 1,5 \text{ m/s}^2$.

Nivelul vibrațiilor și nivelul zgomotelor emise specificate în prezentele instrucțiuni au fost măsurate conform unei proceduri de măsurare standardizate și pot fi utilizate la compararea diferitelor scule electrice. Acestea pot fi folosite și pentru evaluarea provizorie a vibrațiilor și zgomotului emis.

Nivelul specificat al vibrațiilor și al zgomotului emis se referă la cele mai frecvente utilizări ale sculei electrice. În eventualitatea în care scula electrică este utilizată pentru alte aplicații, împreună cu alte accesorii decât cele indicate sau nu, beneficiază de o întreținere satisfăcătoare, nivelul vibrațiilor și nivelul zgomotului emis se pot abate de la valorile specificate. Aceasta poate amplifica considerabil vibrațiile și zgomotul de-a lungul întregului interval de lucru.

Pentru o evaluare exactă a vibrațiilor și a zgomotului ar trebui luate în calcul și intervalele de timp în care scula electrică este deconectată sau funcționează, dar nu este folosită efectiv. Această metodă de calcul ar putea duce la reducerea considerabilă a zgomotului pe întreg intervalul de lucru. Stabiliți măsuri de siguranță suplimentare pentru protejarea utilizatorului împotriva efectului vibrațiilor, ca de exemplu: întreținerea sculei electrice și a accesoriilor, menținerea căldurii mâinilor, organizarea proceselor de muncă.

Montare

- **Înainte de orice intervenție asupra sculei electrice (de ex. întreținere, schimbarea accesoriilor, etc.) cât și în timpul transportului și depozitării acesteia extrageți acumulatorul din scula electrică.** În cazul acționării involuntare a întrerupătorului pornit/oprit există pericol de rănire.

Încărcarea acumulatorului

- **Folosiți numai încărcătoarele menționate în datele tehnice.** Numai aceste încărcătoare sunt adaptate la acumulatorul cu tehnologie litiu-ion montat în scula dumneavoastră electrică.

Notă: Acumulatorul este parțial încărcat la livrare. Pentru a asigura funcționarea la capacitatea nominală a acumulatorului, înainte de prima utilizare, încărcăți complet acumulatorul în încărcător.

Acumulatorul litiu-ion poate fi încărcat în orice moment, fără ca prin aceasta să i se reducă durata de viață utilă. Întreruperea procesului de încărcare nu afectează acumulatorul.

Acumulatorul Li-Ion este protejat împotriva descărcării profunde prin "Electronic Cell Protection (ECP)". Când acumulatorul s-a descărcat, scula electrică este deconectată printr-un circuit de protecție: dispozitivul de lucru nu se mai mișcă.

- **După deconectarea automată a sculei electrice nu mai apăsați pe întrerupătorul Pornit/Oprit.** Acumulatorul s-ar putea deteriora.

Pentru extragerea acumulatorului (4) apăsați tasta de deblocare (5) și extrageți acumulatorul din aspirator trăgându-l spre spate. **Nu forțați.**

Indicator nivel de încărcare acumulator

Cu scula electrică pornită, indicatorul nivelului de încărcare a acumulatorului (3) arată starea de încărcare a acumulatorului și este alcătuit din 3 LED-uri verzi.

| LED-uri | Capacitate |
|--|------------|
| Aprindere continuă de 3 ori în verde | 66–100 % |
| Aprindere continuă de 2 ori în verde | 33–66% |
| Aprindere continuă o dată în verde | 11–33 % |
| Aprindere intermitentă lentă 1 × verde | 0–10 % |

Cele 3 LED-uri ale indicatorului nivelului de încărcare (3) clipesc rapid, atunci când temperatura acumulatorului se

afală în afara domeniului temperaturilor de lucru de la –20 până la +50 °C și/sau s-a declanșat protecția la suprasarcină.

Montarea/schimbarea pânzei de ferăstrău

- **La montarea sau schimbarea accesoriului purtați mănuși de protecție.** Accesoriile sunt ascuțite și se pot înfierbânta după o utilizare mai îndelungată.

Alegerea pânzei de ferăstrău

La sfârșitul prezentelor instrucțiuni de folosire găsiți o listă a pânzelor de ferăstrău recomandate. Montați numai pânze de ferăstrău având coadă cu un singur prag de prindere (sistem de prindere în T) sau cu coadă universală de 1/4" (coadă în formă de U). Pânza de ferăstrău nu ar trebui să fie mai lungă decât este necesar pentru tăierea preconizată.

Pentru tăiere în linie curbă strânsă, folosiți o pânză de ferăstrău îngustă.

Montarea pânzei de ferăstrău (vezi figura A)

- **Înainte de montare, curățați tija pânzei de ferăstrău.**

O tijă de prindere murdară nu poate fi fixată în condiții de siguranță.

Dacă este necesar, scoate apărațoarea (9).

Împingeți în sus, în direcția săgeții, sistemul de prindere al pânzei de ferăstrău (15). Împingeți pânza de ferăstrău (11) cu dinții orientați în direcția de tăiere, până la punctul de oprire, în sistemul de prindere al pânzei de ferăstrău.

La montarea pânzei de ferăstrău aveți grijă spatele acesteia să se afle în canelura rolei de ghidare (13).

- **Verificați dacă pânza de ferăstrău este bine fixată.**

O pânză de ferăstrău care nu este fixată bine poate cădea afară din sistemul de prindere și vă poate provoca răniri.

Extragerea pânzei de ferăstrău (vezi figura B)

Împingeți sistemul de prindere a pânzei de ferăstrău (15) în direcția săgeții, în sus și extrageți pânza de ferăstrău (11).

Compartimentul de depozitare pentru pânzele de ferăstrău (accesoriu) (consultă imaginea C)

În magazia pentru pânze de ferăstrău (18) se pot păstra până la șase pânze de ferăstrău cu o lungime de până la 110 mm. Introduceți pânzele de ferăstrău având coadă cu un singur prag de prindere (sistem de prindere în T) în degajarea prevăzută în acest scop a magaziei pentru pânze de ferăstrău. Pot fi suprapuse până la trei pânze de ferăstrău.

Închideți magazia pentru pânze de ferăstrău și împingeți-o până la punctul de oprire în degajarea tălpii de fixare (7).

Sabot alunecător (consultă imaginea D)

Pentru prelucrarea suprafețelor delicate puteți monta sabotul alunecător (19) pe talpa de fixare (7), pentru a evita zgârierea suprafeței.

Pentru montarea sabotului alunecător (19) prindeți-l în față, pe talpa de fixare (7), împingeți-l spre spate și fixați-l.

În timpul lucrului cu sabotul alunecător, compartimentul de depozitare pentru pânzele de ferăstrău (18) precum și controlul liniei de tăiere **Cut Control** nu pot fi utilizate.

Apărătoare antișpan (vezi figura E)

Apărătoarea antișpan (accesoriu) (20) poate împiedica ruperea așchiilor de pe suprafața superioară a materialului la tăierea lemnului. Apărătoarea antișpan poate fi utilizată numai la anumite tipuri de pânze de ferăstrău și numai pentru un unghi de tăiere de 0°. În timpul tăierii cu apărătoarea antișpan, nu este permisă deplasarea spre spate a tălpilor de fixare (7) în scopul tăierii în apropierea marginilor.

Împingeți apărătoarea antișpan (20) de jos în sus în talpa de fixare (7) (cum este ilustrat în figură, cu degajarea îndreptată în sus).

Controlul liniei de tăiere Cut Control

Dispozitivul de control al liniei de tăiere **Cut Control** permite ghidarea precisă a sculei electrice de-a lungul liniei de tăiere marcate pe piesa de lucru. **Cut Control** este alcătuit din fereastra de vizualizare (12) cu marcaje de tăiere și soclul (10) pentru fixare pe scula electrică.

Fixarea Cut Control pe talpa de fixare (vezi figura F)

Prindeți fereastra de vizualizare pentru **Cut Control** (12) în suporturile soclului (10). Presați ușor apoi bilateral soclul și fixați-l în ghidajul (21) tălpilor de fixare (7).

Aspirarea prafului/așchiilor

Pulberile rezultate din prelucrarea de materiale cum sunt vopsele pe bază de plumb, anumite tipuri de lemn, minerale și metal pot fi dăunătoare sănătății. Atingerea sau inspirarea acestor pulberi poate provoca reacții alergice și/ sau îmbolnăvirile căilor respiratorii ale utilizatorului sau a le persoanelor aflate în apropiere.

Anumite pulberi cum sunt pulberea de lemn de stejar sau de fag sunt considerate a fi cancerigene, mai ales în combinație cu materiale de adaos utilizate la prelucrarea lemnului (cromat, substanțe de protecție a lemnului). Materialele care conțin azbest nu pot fi prelucrate decât de către specialiști.

- Folosiți pe cât posibil o instalație de aspirare a prafului adecvată pentru materialul prelucrat.
- Asigurați buna ventilație a locului de muncă.
- Este recomandabil să se utilizeze o mască de protecție a respirației având clasa de filtrare P2.

Respectați prescripțiile din țara dumneavoastră referitoare la materialele de prelucrat.

- **Evitați acumulările de praf la locul de muncă.** Pulberile se pot aprinde cu ușurință.

Apărătoare pentru aspirare (vezi figurile G și H)

Montați apărătoarea pentru aspirare (9). Înainte de a racorda scula electrică la o instalație de aspirare a prafului. Muntează apărătoarea (9) pe scula electrică astfel încât cele două suporturi exterioare să se fixeze în degajările de pe carcasă.

Înainte de a lucra fără dispozitiv de aspirare a prafului cât și înaintea tăierilor oblice, scoateți apărătoarea pentru aspirare (9). Pentru aceasta presați bilateral apărătoarea la nivelul

bridelor de fixare exterioare și scoateți-o trăgând-o spre înainte.

Racordarea sistemului de aspirare a prafului (consultă imaginea I)

Introduceți adaptorul de aspirare (22) (accesoriu) într-un furtun de aspirare (23) (accesoriu) până când se fixează sonor. Racordați adaptorul de aspirare (22) cu racordurile de aspirare (6) la scula electrică și furtunul de aspirare (23) la un aspirator (accesoriu).

La sfârșitul prezentelor instrucțiuni găsiți o privire de ansamblu asupra diferitelor aspiratoare de praf adecvate pentru racordare.

Pe cât posibil, pentru o aspirare optimă, montația apărătoarea antișpan (20).

Aspiratorul de praf trebuie să fie adecvat pentru materialul de prelucrat.

Pentru aspirarea pulberilor extrem de nocive, cancerigene sau uscate, folosiți un aspirator special.

Funcționare

Moduri de funcționare

- **Înainte oricărui intervenții asupra sculei electrice (de ex. întreținere, schimbarea accesoriilor, etc.) cât și în timpul transportului și depozitării acestora extrageți acumulatorul din scula electrică.** În cazul acționării involuntare a intrerupătorului pornit/oprit există pericol de rănire.

Reglarea mișcării pendulare

Mișcarea pendulară reglabilă în patru trepte permite adaptarea optimă a vitezei de tăiere, a randamentului și a aspectului tăieturii în funcție de structura materialului de prelucrat.

Cu pârghia de reglare (8) puteți regla mișcarea pendulară și în timpul funcționării.

- 0 fără mișcare pendulară
- 0 mișcare pendulară redusă
- 0 mișcare pendulară medie
- 0 mișcare pendulară amplă

Treapta de mișcare pendulară optimă pentru fiecare tip de utilizare în parte poate fi determinată prin probe practice. În acest scop facem recomandările următoare:

- Selectează o treaptă de mișcare pendulară mai mică, respectiv oprește complet mișcarea pendulară, în funcție de cât de fină și curată trebuie să fie marginea de tăiere obținută.
- La prelucrarea pieselor subțiri (de ex. tablă), deconectați mișcarea pendulară.
- Prelucrați materialele dure (de ex. oțelul) cu mișcare pendulară redusă.
- La prelucrarea materialelor moi și la debitarea lemnului poți lucra cu mișcare pendulară de amplitudine maximă.

Reglarea unghiului de tăiere oblică (vezi figura J)

Talpa de fixare (7) poate fi întoarsă spre dreapta sau spre stânga pentru tăieri oblice de până la 45°.

Apărătoarea pentru aspirare (9) și apărătoarea antișpan (20) nu pot fi utilizate la tăierile oblice.

- Demontează apărătoarea (9), apărătoarea antișpan (20) și sabotul alunecător (19).
- Scoate magazia cu pânze de ferăstrău (18) din talpa de fixare (7).
- Desfilează șurubul (25) și împinge ușor talpa de fixare (7) în direcția racordului de aspirare (6).
- Pentru reglarea cu precizie a unghiurilor de îmbinare pe colț, talpa de fixare este prevăzută în dreapta și în stânga cu puncte de fixare la 0°, 22,5° și 45°. Întoarce talpa de fixare (7) corespunzător scalei (24) pentru a o aduce în poziția dorită. Cu ajutorul unui raportor pot fi reglate și alte unghiuri de îmbinare pe colț.
- Apoi împinge talpa de fixare (7) până la opritor în direcția pânzei de ferăstrău (11).
- Strânge din nou ferm șurubul (25).

Controlul liniei de tăiere în cazul tăierilor oblice (vezi figura K)

Pentru controlul liniei de tăiere, pe fereastra de vizualizare pentru **Cut Control (12)** este prevăzută un marcaj (26) pentru tăieri în unghi drept la 0° și câte un marcaj (27) pentru tăieri oblice cu căderea piesei tăiate în dreapta sau stânga la 45°, corespunzător scalei (24).

Marcajul de tăiere pentru unghiuri de înclinare între 0° și 45° rezultă în mod proporțional. El poate fi trasat în mod suplimentar pe fereastra de vizualizare pentru **Cut Control (12)** cu un marker lavabil și apoi șters.

Pentru lucrul la dimensiuni exacte, cel mai bine executați mai întâi o tăiere de probă.

Deplasarea tăpii de fixare (vezi figura J)

Pentru tăieri în apropierea marginilor, puteți deplasa spre spate talpa de fixare (7).

Trage compartimentul de depozitare pentru pânzele de ferăstrău (18) din talpa de fixare (7), respectiv scoate sabotul alunecător (19).

Slăbiți șurubul (25) și împingeți talpa de fixare (7) până la punctul de oprire în direcția racordului de aspirare (6).

Strângeți din nou bine șurubul (25).

Tăierea cu talpa de fixare (7) deplasată este posibilă numai cu un unghi de înclinare de 0°. În afară de aceasta, nu este permisă utilizarea controlului liniei de tăiere **Cut Control** cu soclul (10), a limitatorului paralel cu tăietor circular (29) (accesorii) și nici a apărătoarei antișpan (20).

Punere în funcțiune

Introducerea acumulatorului

Notă: Folosirea unor acumulatori care nu sunt adecvați sculei dumneavoastră electrice poate duce la deranjamente funcționale sau defectarea acesteia.

Împingeți acumulatorul încărcat (4) în sistemul de fixare a acumulatorului până când se fixează perceptibil și este blocat în siguranță.

Pornire/oprire

Pentru **pornirea** sculei electrice apăsați mai întâi blocajul de conectare (1). Apăsați apoi întrerupătorul Pornit/Oprit (2) și țineți-l apăsat.

Lampa de lucru luminează atunci când întrerupătorul Pornit/Oprit (2) este apăsat puțin sau la maximum și permite iluminarea sectorului de lucru în cazul condițiilor de luminosități necorespunzătoare.

Pentru **oprirea** sculei electrice eliberați întrerupătorul Pornit/Oprit (2).

Notă: Din considerente privind siguranța, întrerupătorul Pornit/Oprit (2) nu poate fi blocat, ci trebuie apăsat neîntrerupt, în timpul funcționării ferăstrăului.

Reglarea numărului de curse

Puteți regla fără trepte numărul de curse al sculei electrice deja pornite, exercitând o apăsare mai puternică sau mai ușoară asupra întrerupătorului Pornit/Oprit (2).

O apăsare ușoară asupra întrerupătorului Pornit/Oprit (2) are drept efect un număr redus de curse. Pe măsură ce apăsarea crește, se mărește corespunzător și numărul de curse.

Numărul necesar de curse depinde de materialul prelucrat și de condițiile de lucru și poate fi determinat prin probă practică.

Se recomandă reducerea numărului de curse în momentul punerii pânzei de ferăstrău pe piesa de lucru cât și în cazul tăierii materialului plastic și a aluminiului.

Atunci când se lucrează un timp mai îndelungat cu un număr mai mic de curse scula electrică se poate înfierbânta puternic. Demontați pânza de ferăstrău și lăsați scula electrică să funcționeze în gol cu numărul maxim de curse, pentru a se răci, timp de aproximativ 3 min.

Protecție la suprasarcină dependentă de temperatură

Dacă este folosită conform destinației, scula electrică nu poate fi suprasolicitată. În caz de solicitare prea puternică sau dacă se părește domeniul temperaturilor admise pentru acumulator, turația se va reduce sau scula electrică se va opri. În cazul reducerii turației, scula electrică va funcționa din nou la turația maximă numai după atingerea temperaturii admise a acumulatorului sau după scăderea sarcinii careia îi este supusă. În caz de oprire automată, deconectați scula electrică, lăsați acumulatorul să se răcească și porniți apoi din nou scula electrică.

Cele 3 LED-uri ale indicatorului nivelului de încărcare (3) clipească rapid, atunci când temperatura acumulatorului se află în afara domeniului temperaturilor de lucru de la -20 până la +50 °C și/sau s-a declanșat protecția la suprasarcină.

Instrucțiuni de lucru

- **Înainte oricăror intervenții asupra sculei electrice (de ex. întreținere, schimbarea accesoriilor, etc.) cât și în timpul transportului și depozitării acestora extrageți acumulatorul din scula electrică.** În cazul

acționării involuntare a întrerupătorului pornit/oprit există pericol de rănire.

- ▶ **În cazul în care pânda de ferăstrău se blochează, opriți imediat scula electrică.**
- ▶ **La prelucrarea pieselor de prelucrat mici sau subțiri folosiți întotdeauna un suport stabil, respectiv o masă de lucru pentru ferăstrău (accesoriu).**

Tăiere cu pătrundere directă în material (vezi figura L)

- ▶ **Este permisă tăierea cu pătrundere directă numai în materiale moi ca lemnul, gips cartonul, s.a.!**

Întrebuințați pentru tăierea cu pătrundere directă în material numai pânde de ferăstrău scurte. Tăierea cu pătrundere directă în material este posibilă numai cu un unghi de înclinare de 0°.

Așezați scula electrică cu muchia anterioară a tălpii de fixare (7) pe piesa de lucru, fără ca pânda de ferăstrău (11) să atingă piesa de lucru și porniți-o. În cazul sculelor electrice prevăzute cu reglarea numărului de curse selectați numărul maxim de curse. Împingeți și apăsați scula electrică pe piesa de lucru și lăsați pânda de ferăstrău să pătrundă lent în piesa de lucru.

De îndată ce talpa de fixare (7) se sprijină în întregime pe piesa de lucru, tăiați în continuare de-a lungul liniei de tăiere.

Limitator paralel cu tăietor circular (accesoriu)

Pentru lucrul cu limitator paralel cu tăietor circular (29) (accesoriu) grosimea piesei de prelucrat poate fi de maximum 30 mm.

Scoateți soclul pentru **Cut Control (10)** din talpa de fixare (7). Presați în acest scop bilateral soclul și extrageți-l din ghidajul (21).

Tăieri paralele (vezi figura M): Slăbiți șurubul de fixare (28) și împingeți în talpa de fixare scala limitatorului paralel, trecând-o prin ghidajul (21). Reglați lățimea dorită de tăiere ca diviziune scalară pe muchia interioară a tălpii de fixare. Strângeți bine șurubul de fixare (28).

Tăieri circulare (vezi figura N): Executați o gaură pe linia de tăiere, care să fie suficient de mare pentru introducerea pânzei de ferăstrău, în interiorul cercului care trebuie tăiat. Prelucrați gaura cu o freză sau cu o pilă, astfel încât pânda de ferăstrău să se poată sprijini coplanar pe linia de tăiere. Puneți șurubul de fixare (28) în cealaltă parte a limitatorului paralel. Introduceți scala limitatorului paralel în talpa de fixare, trecând-o prin ghidajul (21). Executați o gaură în piesa de lucru, în mijlocul decupajului ce urmează a fi tăiat. Înfingeți vârful de centrare (30) în gaura executată, trecându-l prin orificiul interior al limitatorului paralel. Reglați raza ca diviziune scalară pe marginea interioară a tălpii de fixare. Strângeți bine șurubul de fixare (28).

Agent de răcire/lubrifiant

La tăierea metalului, din cauza încălzirii acestuia, se va aplica un strat de agent de răcire resp. lubrifiant de-a lungul liniei de tăiere.

Indicații privind manevrarea optimă a acumulatorului

Protejați acumulatorul împotriva umezelii și apei.

Depozitați acumulatorul numai la temperaturi cuprinse între -20 °C și 50 °C. Nu lăsați acumulatorul în autovehicul, de exemplu, pe timpul verii.

Ocazional curățați fantele de ventilație ale acumulatorului utilizând o pensulă moale, curată și uscată.

Un timp de funcționare considerabil redus după încărcare indică faptul că acumulatorul s-a uzat și trebuie înlocuit.

Respectați instrucțiunile privind eliminarea.

Întreținere și service

Întreținere și curățare

- ▶ **Înainte oricăror intervenții asupra sculei electrice (de ex. întreținere, schimbarea accesoriilor, etc.) cât și în timpul transportului și depozitării acestora extrageți acumulatorul din scula electrică.** În cazul acționării involuntare a întrerupătorului pornit/oprit există pericol de rănire.

- ▶ **Pentru a putea lucra bine și sigur, mențineți curate scula electrică și fantele de aerisire ale acesteia.**

Curățați regulat sistemul de prindere al pânzei de ferăstrău. Extrageți în acest scop pânda de ferăstrău din scula electrică și bateți ușor scula electrică de o suprafață plană.

Murdărirea puternică a sculei electrice poate duce la deranjamente funcționale. De aceea, nu debitați de jos în sus sau deasupra capului materiale la prelucrarea cărora se degajă mult praf.

Dacă orificiul de evacuare a prafului se înfundă, opriți scula electrică, scoateți dispozitivul de aspirare a prafului și îndepărtați praful și așchiile.

Ocazional, ungeți rola de ghidare (13) cu o picătură de ulei.

Controlați cu regularitate rola de ghidare (13). Dacă este uzată, aceasta trebuie înlocuită la un centru de service autorizat **Bosch**.

Service de asistență tehnică post-vânzări și consultanță clienți

Serviceul nostru de asistență tehnică răspunde întrebărilor tale atât în ceea ce privește întreținerea și repararea produsului tău, cât și referitor la piesele de schimb. Pentru desenele descompuse și informații privind piesele de schimb, poți de asemenea să accesezi:

www.bosch-pt.com

Echipa de consultanță Bosch îți stă cu plăcere la dispoziție pentru a te ajuta în chestiuni legate de produsele noastre și accesoriile acestora.

În caz de reclamații și comenzi de piese de schimb, te rugăm să specifice neapărat numărul de identificare compus din 10 cifre, indicat pe plăcuța cu date tehnice a produsului.

România

Robert Bosch SRL

PT/MKV1-EA

Service scule electrice

Strada Horia Măcelariu Nr. 30-34, sector 1

013937 București

Tel.: +40 21 405 7541

Fax: +40 21 233 1313
E-Mail: BoschServiceCenter@ro.bosch.com
www.bosch-pt.ro

Май multe adrese ale unităților de service sunt disponibile la:

www.bosch-pt.com/serviceaddresses

Transport

Акумуляторii Li-Ion интегрирани respectă cerințele legislației privind transportul mărfurilor periculoase. Акумуляторii pot fi transportați rutier fără restricții de către utilizator.

În cazul transportului de către terți (de exemplu: transport aerian sau prin firmă de expediții) trebuie respectate cerințe speciale privind ambalarea și marcarea. În această situație, la pregătirea expedierii trebuie consultat un expert în transportul mărfurilor periculoase.

Expediații акумуляторii numai în cazul în care carcasa acestora este intactă. Acoperiți cu bandă de lipit contactele deschise și ambalați astfel акумуляторul încât să nu se poată deplasa în interiorul ambalajului. Vă rugăm să respectați eventualele norme naționale suplimentare.

Eliminare



Сculele electrice, акумуляторii, аксесоарите și амбалажите trebuie direcționate către o stație de revalorificare ecologică.



Nu aruncați sculele electrice și акумуляторii/батериите în gunoii menajer!

Numai pentru țările UE:

Conform Directivei Europene 2012/19/UE sculele electrice scoase din uz și, conform Directivei Europene 2006/66/CE, акумуляторii/батериите defecte sau consumate trebuie colectate separat și direcționate către o stație de reciclare ecologică.

Акумулятори/батерии:

Li-Ion:

Vă rugăm să respectați indicațiile de la параграфul Transport (vezi „Transport“, Pagina 171).

Български

Указания за сигурност

Общи указания за безопасност за електроинструменти

⚠ ПРЕДУПРЕЖДЕНИЕ Прочетете всички предупреждения, указания, запознайте се с фигурите и техническите характеристики, приложени към електроинструмента. Про-

пуски при спазването на указанията по-долу могат да предизвикат токов удар и/или тежки травми.

Съхранявайте тези указания на сигурно място.

Използваният по-долу термин "електроинструмент" се отнася до захранвани от електрическата мрежа електроинструменти (със захранващ кабел) и до захранвани от акумулаторна батерия електроинструменти (без захранващ кабел).

Безопасност на работното място

- ▶ **Пазете работното си място чисто и добре осветено.** Разхвърляните или тъмни работни места са предпоставка за инциденти.
- ▶ **Не работете с електроинструмента в среда с повишена опасност от възникване на експлозия, в близост до леснозапалими течности, газове или прахообразни материали.** По време на работа в електроинструментите се отделят искри, които могат да възпламенят прахообразни материали или пари.
- ▶ **Дръжте деца и странични лица на безопасно разстояние, докато работите с електроинструмента.** Ако вниманието Ви бъде отклонено, може да загубите контрола над електроинструмента.

Безопасност при работа с електрически ток

- ▶ **Щепселът на електроинструмента трябва да е подходящ за ползвания контакт. В никакъв случай не се допуска изменение на конструкцията на щепсела.** Когато работите със занулени електроуреди, не използвайте адаптери за щепсела. Ползването на оригинални щепсели и контакти намалява риска от възникване на токов удар.
- ▶ **Избягвайте допира на тялото Ви до заземени тела, напр. тръби, отоплителни уреди, печки и хладилници.** Когато тялото Ви е заземено, рискът от възникване на токов удар е по-голям.
- ▶ **Предпазвайте електроинструмента си от дъжд и влага.** Проникването на вода в електроинструмента повишава опасността от токов удар.
- ▶ **Не използвайте захранващ кабел за цели, за които той не е предвиден. Никога не използвайте захранващия кабел за пренасяне, теглене или откачване на електроинструмента. Предпазвайте кабела от нагриване, омасляване, допир до остри ръбове или до подвижни звена на машини.** Повредени или усукани кабели увеличават риска от възникване на токов удар.
- ▶ **Когато работите с електроинструмент навън, използвайте само удължителни кабели, подходящи за работа на открито.** Използването на удължител, предназначен за работа на открито, намалява риска от възникване на токов удар.
- ▶ **Ако се налага използването на електроинструмента във влажна среда, използвайте предпазен прекъсвач за утечни токове.** Използването на предпазен прекъсвач за утечни токове намалява опасността от възникване на токов удар.

Безопасен начин на работа

- ▶ **Бъдете концентрирани, следете внимателно действията си и постъпвайте предпазливо и разумно. Не използвайте електроинструмента, когато сте уморени или под влиянието на наркотични вещества, алкохол или упойващи лекарства.** Един миг разсеяност при работа с електроинструмент може да има за последствие изключително тежки наранявания.
- ▶ **Работете с предпазващо работно облекло. Винаги носете предпазни очила.** Носенето на подходящи за ползвания електроинструмент и извършваната дейност лични предпазни средства, като дихателна маска, здрави плътнотворени обувки със стабилен грайфер, защитна каска или шумозаглушители (антифони), намалява риска от възникване на трудова злополука.
- ▶ **Избягвайте опасността от включване на електроинструмента по невнимание. Преди да включите щепсела в контакта или да поставите батерията, както и при пренасяне на електроинструмента, се уверявайте, че пусковият прекъсвач е в позиция "изключено".** Носенето на електроинструменти с пръст върху пусковия прекъсвач или подаването на захранващо напрежение, докато пусковият прекъсвач е включен, увеличава опасността от трудови злополуки.
- ▶ **Преди да включите електроинструмента, се уверявайте, че сте отстранили от него всички помощни инструменти и гаечни ключове.** Помощен инструмент, забравен на въртящо се звено, може да причини травми.
- ▶ **Избягвайте неестествените положения на тялото. Работете в стабилно положение на тялото и във всеки момент поддържайте равновесие.** Така ще можете да контролирате електроинструмента по-добре и по-безопасно, ако възникне неочаквана ситуация.
- ▶ **Работете с подходящо облекло. Не работете с широки дрехи или украшения. Дръжте косата и дрехите си на безопасно разстояние от движещи се звена.** Широките дрехи, украшенията, дългите коси могат да бъдат захванати и увлечени от въртящи се звена.
- ▶ **Ако е възможно използването на външна аспирационна система, се уверявайте, че тя е включена и функционира изправно.** Използването на аспирационна система намалява рисковете, дължащи се на отделящи се при работа прахове.
- ▶ **Доброто познаване на електроинструмента вследствие на честа работа с него не е повод за намаляване на вниманието и пренебрегване на мерките за безопасност.** Едно невнимателно действие може да предизвика тежки наранявания само за части от секундата.

Грижливо отношение към електроинструментите

- ▶ **Не претоварвайте електроинструмента. Използвайте електроинструментите само съобразно тяхното предназначение.** Ще работите по-добре и по-безопасно, когато използвате подходящия електро-

инструмент в зададения от производителя диапазон на натоварване.

- ▶ **Не използвайте електроинструмент, чиито пусков прекъсвач е повреден.** Електроинструмент, който не може да бъде изключван и включван по предвидения от производителя начин, е опасен и трябва да бъде ремонтиран.
- ▶ **Преди да извършвате каквито и да е дейности по електроинструмента, напр. настройване, смяна на работен инструмент, както и когато го прибирате, изключвайте щепсела от контакта, респ. изваждайте батерията, ако е възможно.** Тази мярка премахва опасността от задействане на електроинструмента по невнимание.
- ▶ **Съхранявайте електроинструментите на места, където не могат да бъдат достигнати от деца. Не допускате те да бъдат използвани от лица, които не са запознати с начина на работа с тях и не са прочели тези инструкции.** Когато са в ръцете на неопитни потребители, електроинструментите могат да бъдат изключително опасни.
- ▶ **Поддържайте добре електроинструментите си и аксесоарите им. Проверявайте дали подвижните звена функционират безукорно, дали не заклинват, дали има счупени или повредени детайли, които нарушават или изменят функциите на електроинструмента. Преди да използвате електроинструмента, се погрижете повредените детайли да бъдат ремонтирани.** Много от трудовите злополуки се дължат на недобре поддържани електроинструменти и уреди.
- ▶ **Поддържайте режещите инструменти винаги добре заточени и чисти.** Добре поддържаните режещи инструменти с остри ръбове оказват по-малко съпротивление и се водят по-леко.
- ▶ **Използвайте електроинструментите, допълнителните приспособления, работните инструменти и т. н., съобразно инструкциите на производителя. При това се съобразявайте и с конкретните работни условия и операции, които трябва да изпълните.** Използването на електроинструменти за различни от предвидените от производителя приложения повишава опасността от възникване на трудови злополуки.
- ▶ **Поддържайте дръжките и ръкохватките сухи, чисти и неомаслени.** Хлъзгавите дръжки и ръкохватки не позволяват безопасната работа и доброто контролиране на електроинструмента при възникване на неочаквана ситуация.

Грижливо отношение към акумулаторни електроинструменти

- ▶ **За зареждането на акумулаторните батерии използвайте само зарядните устройства, препоръчвани от производителя.** Когато използвате зарядни устройства за зареждане на неподходящи акумулаторни батерии, съществува опасност от възникване на пожар.

- ▶ **За захранване на електроинструментите използвайте само предвидените за съответния модел акумулаторни батерии.** Използването на различни акумулаторни батерии може да предизвика трудова злополука и/или пожар.
- ▶ **Предпазвайте неизползваните акумулаторни батерии от контакт с големи или малки метални предмети, напр. кламери, монети, ключове, пирони, винтове и др.п., тъй като те могат да предизвикат късо съединение.** Последствията от късото съединение могат да бъдат изгаряния или пожар.
- ▶ **При неправилно използване от акумулаторна батерия от нея може да изтече електролит. Избягвайте контакта с него. Ако въпреки това на кожата Ви попадне електролит, изплакнете мястото обилно с вода. Ако електролит попадне в очите Ви, след незабавно обилно изплакване потърсете помощ от лекар.** Електролитът може да предизвика изгаряния на кожата.
- ▶ **Не използвайте акумулаторна батерия или електроинструмент, които са повредени или с изменена конструкция.** Повредени или изменени акумулаторни батерии могат да се възпламенят, експлодират или да предизвикат наранявания.
- ▶ **Не излагайте акумулаторната батерия на високи температури или огън.** Излагането на огън или температури над 130 °C могат да предизвикат експлозии.
- ▶ **Спазвайте всички указания за зареждане на акумулаторната батерия; не я зареждайте, ако температурата ѝ е извън диапазона, посочен в инструкциите.** Неправилното зареждане или зареждането при температури извън допустимия диапазон могат да увредят батерията и увеличават опасността от пожар.

Поддържане

- ▶ **Допускайте ремонтът на електроинструментите Ви да се извършва само от квалифицирани специалисти и само с използването на оригинални резервни части.** По този начин се гарантира съхраняване на безопасността на електроинструмента.
- ▶ **Никога не ремонтирайте повредени акумулаторни батерии.** Ремонтът на акумулаторни батерии трябва да се извършва само от производителя или от оторизиран сервиз.

Указания за безопасна работа с прободни триони

- ▶ **Когато изпълнявате операция, при която съществува опасност работният инструмент може да засегне скрити под повърхността проводници под напрежение, допирайте електроинструмента само до електризираните повърхности на ръкохватките.** При контакт на режещия аксесоар с проводник под напрежение е възможно напрежението да се предаде по металните детайли на електроинструмента и това да предизвика токов удар.
- ▶ **Използвайте скоби или други подходящи средства за захващане и укрепване на обработвания детайл.** Държането на обработвания детайл на ръка или притискането му до тялото може да предизвика загуба на контрол.
- ▶ **Дръжте ръцете си на разстояние от зоната на рязане. Не пипайте под обработвания детайл.** Съществува опасност да се нараните, ако допрете режещия лист.
- ▶ **Допирайте електроинструмента до обработвания детайл, след като предварително сте го включили.** В противен случай съществува опасност от възникване на откат, ако режещият лист се заклини в обработвания детайл.
- ▶ **По време на рязане внимавайте основната плоча да лежи стабилно.** Ако режещият лист се заклини, това може да предизвика откат или счупване на режещия лист.
- ▶ **След приключване на работа първо изключвайте електроинструмента и изваждайте режещия лист от междината едва след окончателното му спиране.** Така избягвате опасността от възникване на откат и можете безопасно да оставите електроинструмента на работната повърхност.
- ▶ **Преди да оставите електроинструмента, изчаквайте въртенето да спре напълно.** В противен случай използваният работен инструмент може да допре друг предмет и да предизвика неконтролирано преместване на електроинструмента.
- ▶ **Използвайте само ножове в безукорно състояние.** Огънати или затыпени ножове могат да се счупят, да повредят среза или да предизвикат заклиняване.
- ▶ **След изключване на електроинструмента не спирате режещия лист принудително, като го притискате от двете страни.** Режещият лист може да бъде повреден, да се счупи или да предизвика обратен откат.
- ▶ **Използвайте електроинструмента само с основна плоча.** При работа без основна плоча има опасност да не можете да контролирате електроинструмента.
- ▶ **Използвайте подходящи прибори, за да откриете евентуално скрити под повърхността тръбопроводни, или се обърнете към съответното местно снабдително дружество.** Влизането в съприкосновение с проводници под напрежение може да предизвика пожар и токов удар. Увреждането на газопровод може да доведе до експлозия. Увреждането на водопровод предизвиква значителни материални щети.
- ▶ **При повреждане и неправилна експлоатация от акумулаторната батерия могат да се отделят пари. Акумулаторната батерия може да се запали или да експлодира.** Погрижете се за добро проветряване и при оплаквания се обърнете към лекар. Парите могат да раздразнят дихателните пътища.
- ▶ **Не отваряйте акумулаторната батерия.** Съществува опасност от възникване на късо съединение.

- ▶ **Акумулаторната батерия може да бъде повредена от остри предмети, напр. пирони или отвертки, или от силни удари.** Може да бъде предизвикано вътрешно късо съединение и акумулаторната батерия може да се запали, да запуши, да експлодира или да се прегрее.
- ▶ **Използвайте акумулаторната батерия само в продукти на производителя.** Само така тя е предпазена от опасно за нея претоварване.



Предпазвайте акумулаторната батерия от високи температури, напр. вследствие на продължително излагане на директна слънчева светлина, огън, мръсотия, вода и овлажняване. Има опасност от експлозия и късо съединение.



Описание на продукта и дейността



Прочетете внимателно всички указания и инструкции за безопасност. Пропуски при спазването на инструкциите за безопасност и указанията за работа могат да имат за последствие токов удар, пожар и/или тежки травми.

Моля, имайте предвид изображенията в предната част на ръководството за работа.

Предназначение на електроинструмента

Електроинструментът е предназначен за разрязване и изрязване по вътрешен контур в дървесни материали, пластмаси, метали, керамични плочи и гума при използване на стабилна основа. Той е подходящ за изпълняване на праволинейни срезове и рязане по дъга с наклон до 45°. При това трябва да бъдат спазвани и указанията за ползване на режещия лист.

Изобразени елементи

Номерирането на елементите на електроинструмента се отнася до изображенията на страниците с фигурите.

- (1) Блокировка на пусковия прекъсвач
- (2) Пусков прекъсвач
- (3) Индикатор за акумулаторната батерия
- (4) Акумулаторна батерия^{a)}
- (5) Бутон за отключване на акумулаторната батерия^{a)}
- (6) Щуцер за прахоулавяне
- (7) Основна плоча
- (8) Лост за регулиране на колебателните движения
- (9) Предпазен кожух за прахоуловителна система
- (10) Гнездо за контрол на линията за рязане **Cut Control**
- (11) Режещ лист
- (12) Визьор за контрол на линията за рязане **Cut Control**
- (13) Водеща ролка

- (14) Предпазен екран
- (15) Поставка на режещия лист
- (16) Работна лампа
- (17) Ръкохватка (изолирана повърхност за захващане)
- (18) Магазин за режещи дискове^{a)}
- (19) Плъзгач накрайник
- (20) Предпазна пластина срещу откъртване на ръбчетата
- (21) Направляващи отвори за приспособлението за успоредно водене
- (22) Адаптер за прахоулавяне^{a)}
- (23) Изсмуквач маркуч^{a)}
- (24) Скала за измерване на ъгъла на скосяване
- (25) Винт основна плоча
- (26) Маркировка на среза 0° **Cut Control**
- (27) Маркировка на среза 45° **Cut Control**
- (28) Фиксиращ винт на опората за успоредно водене^{a)}
- (29) Опора за успоредно водене с кръгово разрязване^{a)}
- (30) Центриращ връх на кръговото разрязване^{a)}

a) **Изобразените на фигурите и описаните допълнителни приспособления не са включени в стандартната комплектация на уреда. Изчерпателен списък на допълнителните приспособления можете да намерите съответно в каталога ни за допълнителни приспособления.**

Технически данни

| Прободен трион | UniversalSaw 18V-100 | |
|--|----------------------|---------------------------|
| Каталожен номер | | 3 603 K11 1.. |
| Регулиране на честотата на възвратно-постъпателните движения | | ● |
| Колебателни движения | | ● |
| Номинално напрежение | V= | 18 |
| Честота на възвратно-постъпателните движения на празен ход n_0 | min ⁻¹ | 0–2600 |
| Ход | mm | 20 |
| Макс. дълбочина на рязане | | |
| – в дърво | mm | 100 |
| – в алуминий | mm | 18 |
| – в стомана (нелегирана) | mm | 8 |
| Наклон на скосяване (наляво/надясно), макс. | ° | 45 |
| Тегло съгласно EPTA-Procedure 01:2014 ^{A)} | kg | 2,0 (1,5 Ah)–2,3 (6,0 Ah) |
| Препоръчителна температура на околната среда при зареждане | °C | 0 ... +35 |

| Прободен трион | UniversalSaw 18V-100 | |
|---|----------------------|--------------|
| Разрешена температура на околната среда при работа ^{B)} и при складиране | °C | -20 ... +50 |
| Препоръчителни акумулаторни батерии | | PBA 18V...W- |
| Препоръчителни зарядни устройства ^{C)} | | AL 18... |

- A) в зависимост от използваната акумулаторна батерия
 B) ограничена мощност при температури <0 °C
 C) Следните зарядни устройства не са съвместими с акумулаторната батерия PBA: AL 1814 CV, AL 1820 CV, AL 1860 CV

Информация за излъчван шум и вибрации

Стойностите на емисии на шум са установени съгласно **EN 62841-2-11**.

Равнището A на генерирания шум от електроинструмента обикновено е: равнище на звуковото налягане **83 dB(A)**; мощност на звука **94 dB(A)**. Неопределеност K = **5 dB**.

Работете с шумозаглушители!

Общи стойности на вибрациите a_h (векторна сума за трите посоки) и неопределеност K определени съгласно **EN 62841-2-11**:

Рязане на шперплат с режещ лист **T 144 D**:

$$a_{h,B} = 10 \text{ m/s}^2, K = 1,5 \text{ m/s}^2.$$

Рязане на метален лист с режещ лист **T 118 A**:

$$a_{h,M} = 9 \text{ m/s}^2, K = 1,5 \text{ m/s}^2.$$

Посочените в това ръководство за експлоатация ниво на вибрациите и стойност на емисия на шум са измерени съгласно процедура, определена и може да служи за сравняване с други електроинструменти. Те са подходящи също така за предварителна оценка на емисиите на вибрации и шум.

Посочените ниво на вибрациите и стойност на емисии на шум са представителни за основните приложения на електроинструмента. Ако обаче електроинструментът бъде използван за други дейности, с различни работни инструменти или без необходимото техническо обслужване, нивото на вибрациите и стойността на емисии на шум може да се различават. Това би могло значително да увеличи вибрациите и шума през периода на ползване на електроинструмента.

За по-точното оценяване на вибрациите и шума трябва да се отчитат и периодите, в които електроинструментът е изключен или работи на празен ход. Това би могло значително да намали емисиите на вибрации и шум през периода на ползване на електроинструмента.

Предписвайте допълнителни мерки за предпазване на работещия с електроинструмента от въздействието на вибрациите, например: техническо обслужване на електроинструмента и работните инструменти, поддържане на ръцете топли, целесъобразна организация на работните стъпки.

Монтиране

- ▶ **Преди да извършвате каквито и да е дейности по електроинструмента (напр. техническо обслужване, смяна на работния инструмент и т. н.), когато го транспортирате или съхранявате, демонтирайте акумулаторната батерия.** Съществува опасност от нараняване при задействане на пусковия прекъсвач по невнимание.

Зареждане на акумулаторната батерия

- ▶ **Използвайте само посочените в раздела Технически данни зарядни устройства.** Само тези зарядни устройства са подходящи за използваната във Вашия електроинструмент литиево-йонна акумулаторна батерия.

Указание: Акумулаторната батерия се доставя частично заредена. За да достигнете пълния капацитет на акумулаторната батерия, преди първото ѝ използване я заредете докрай в зарядното устройство.

Литиево-йонната акумулаторна батерия може да бъде зареждана по всяко време, без това да съкращава дълготрайността ѝ. Прекъсване на зареждането също не ѝ вреди.

Литиево-йонната акумулаторна батерия е защитена срещу дълбоко разреждане чрез електронната система "Electronic Cell Protection (ECP)". При разреждане на акумулаторната батерия електроинструментът се изключва от предпазен прекъсвач: Работният инструмент спира да се движи.

- ▶ **След автоматичното изключване на електроинструмента не продължавайте да натискате пусковия прекъсвач.** Акумулаторната батерия може да бъде повредена.

За изваждане на акумулаторната батерия **(4)** натиснете бутона за освобождаване **(5)** и издърпайте акумулаторната батерия нагоре от електроинструмента. **При това не прилагайте сила.**

Индикатор за акумулаторната батерия

Индикаторът за акумулаторната батерия **(3)** показва при включен електроинструмент състоянието на зареждане на акумулаторната батерия и се състои от 3 зелени светодиода.

| Светодиоди | Капацитет |
|--------------------------------|-----------|
| Непрекъснато светене 3× зелено | 66–100 % |
| Непрекъснато светене 2× зелено | 33–66 % |
| Непрекъснато светене 1× зелено | 11–33 % |
| бавно мигане 1× зелено | 0–10 % |

Трите светодиода на индикатора за акумулаторната батерия **(3)** мигат бързо, ако температурата на акумулаторните батерии е извън работния температурен интервал от -20 до +50 °C и/или се е задействала защитата срещу претоварване.

Поставяне/смяна на режещ лист

- При монтирането или смяната на инструмента работете с предпазни ръкавици. Работните инструменти имат остри ръбове и при продължителна работа могат да се нагорешат.

Избор на режещия лист

Списък на препоръчаните режещи листове можете да намерите в края на това ръководство за експлоатация. Използвайте само режещи листове с опашка с една гърбица (Т-опашка) или с универсална опашка 1/4" (U-опашка). Режещият лист не трябва да е по-дълъг от необходимото за изпълняване на среза.

При рязане по дъга с малък радиус използвайте тесни ножове.

Поставяте режещия лист (вж. фиг. А)

- Преди поставяне почистете опашката на режещия лист. Замърсена опашка не може да бъде захваната сигурно.

При нужда свалете капака (9).

Избутайте поставката на режещия лист (15) по посока на стрелката нагоре. Избутайте режещия лист (11) със зъбите в посоката на рязане до упор в поставката на режещия лист.

При поставяне на режещия лист внимавайте задният му ръб да попадне в жлеба на водещата ролка (13).

- Проверете дали режещият лист е захванат здраво. Неправилно захванат режещ лист може да изхвъркне по време на работа и да Ви нарани.

Свалете режещия лист (вж. фиг. В)

Избутайте поставката на режещия лист (15) по посока на стрелката нагоре и свалете режещия лист (11).

Магазин за режещия лист (принадлежности) (вж. фиг. С)

В магазина за режещи листове (18) можете да съхранявате до шест режещи листа с дължина до 110 mm. Поставете режещите листове с опашката с гърбица (Т-опашка) в предвидения за целта изрез на магазина. Един върху друг могат да бъдат поставяне до три режещи листа. Затворете магазина и го вкарайте до упор в отвора на основната плоча (7).

Плъзгач накрайник (вж. фиг. D)

За да предотвратите надраскването на меки повърхности при обработването им, можете да поставите антифрикционна плоча (19) върху основната плоча (7).

За да поставите антифрикционната плоча (19) първо я окачете отпред на основната плоча (7) и след това я притиснете в задния ѝ край, докато се захване с прещракване.

При работа с плъзгачия накрайник магазинът за режещия лист (18) и контролът на линията на среза Cut Control не бива да се използват.

Предпазна пластина (вж. фиг. Е)

Предпазната пластина (20) (не е включена в окомплектовката) може да предотврати откътрване на ръбчето на детайла при рязане в дървесни материали. Предпазната пластина може да се използва само с определени ножове и само при ъгъл на наклона 0°. При използване на предпазната пластина не се допуска изместване на основната плоча (7) назад за рязане в близост до ръб.

Вкарайте предпазната пластина (20) в основната плоча (7) отдолу (както е показано на фигурата с прореза нагоре).

Контрол на линията на среза Cut Control

Указателят за линията на рязане Cut Control позволява прецизното водене на електроинструмента по продължение на предварително начертана върху детайла линия. Към Cut Control спадат визьора (12) с маркировките на среза и гнездото (10) за закрепване върху електроинструмента.

Закрепете Cut Control към основната плоча (вж. фиг. F)

Захванете прозорчето за наблюдаване на линията на среза Cut Control (12) в предвидените за целта държачи на рамата (10). След това притиснете леко рамата от двете страни и я вкарайте и пуснете в направляващите (21) на основната плоча (7), за да се захване с прещракване.

Система за прахоулавяне

Прахове, отделящи се при обработването на материали като съдържащи олово бои, някои видове дървесина, минерали и метали могат да бъдат опасни за здравето. Контактът до кожата или вдишването на такива прахове могат да предизвикат алергични реакции и/или заболявания на дихателните пътища на работещия с електроинструмента или намиращи се наблизо лица.

Определени прахове, напр. отделящите се при обработване на бук и дъб, се считат за канцерогенни, особено в комбинация с химикали за третиране на дървесина (хромат, консерванти и др.). Допуска се обработването на съдържащи азбест материали само от съответно обучени квалифицирани лица.

- По възможност използвайте подходяща за обработвания материал система за прахоулавяне.
- Осигурявайте добро проветряване на работното място.
- Препоръчва се използването на дихателна маска с филтър от клас P2.

Спазвайте валидните във Вашата страна законови разпоредби, валидни при обработване на съответните материали.

- Избягвайте натрупване на прах на работното място.

Прахът може лесно да се самовъзпламени.

Капак (вж. фиг. G и H)

Преди да включите към електроинструмента аспирационна система, монтирайте капака (9).

Поставете капака (9) върху електроинструмента така, че двете външни стойки да попаднат в жлебовете на корпуса.

Сваляйте капака (9) за дейности без прахоизсмукване и за срезове под наклон. За целта притиснете от двете страни предпазния кожух в близост до външните опори и го издърпайте напред.

Свързване на система за прахоулавяне (вж. фиг. I)

Пъхнете изсмукващия адаптер (22) (принадлежност) върху изсмукващ маркуч (23) (принадлежност), таа че да прищрака. Свържете изсмукващия адаптер (22) с изсмукващ накрайник (6) върху електроинструмента и изсмукващия маркуч (23) с прахосмукачка (принадлежност).

Преглед на начина на включване към различни прахосмукачки ще намерите в края на това ръководство за експлоатация.

За постигане на оптимална степен на прахоулавяне по възможност поставяйте предпазната пластина срещу откъртване (20).

Използваната прахосмукачка трябва да е пригодна за работата с обработвания материал.

Ако при работа се отделя особено вреден за здравето прах или канцерогенен прах, използвайте специализирана прахосмукачка.





Работа с електроинструмента

Работни режими

- ▶ **Преди да извършвате каквито и да е дейности по електроинструмента (напр. техническо обслужване, смяна на работния инструмент и т. н.), когато го транспортирате или съхранявате, демонтирайте акумулаторната батерия.** Съществува опасност от нараняване при задействане на пусковия прекъсвач по невнимание.

Регулиране на колебателните движения

Регулируемите на четири степени колебателни движения позволяват оптимално настройване на скоростта и производителността на рязане спрямо обработвания материал. С лоста (8) можете да превключвате степените на колебателните движения също и по време на работа.

-  0 колебателните движения изключени
-  1 малки колебателни движения
-  2 средни колебателни движения
-  3 големи колебателни движения

Оптималната степен на колебателните движения се определя най-добре чрез изпробване на практика. При това са валидни следните принципи:

- Изберете по-малка степен на колебателните движения, респ. ги изключете напълно, когато ръба на среза трябва да е по-гладък и по-чист.
- Изключвайте колебателните движения при разрязване на тънкостенни детайли (напр. ламарина).

- При разрязване на твърди материали (напр. стомана) работете с малки колебателни движения.
- При меки материали и при разрязване на дърво работете с максимални колебателни движения.

Настройване на ъгъла на наклон (вж. фиг. J)

За изработване на срезове под наклон основната плоча (7) може да бъде наклонена надясно или наляво до 45°.

При разрязване под наклон предпазният капак (9) и предпазната пластина (20) не могат да бъдат поставени.

- Демонтирайте капака (9), предпазната пластина (20) и плъзгачия накрайник (19).
- Извадете магазина за режещи листове (18) от основната плоча (7).
- Развийте винта (25) и преместете основната плоча (7) леко по посока на режещия лист (6).
- За установяване на точни наклони на среза основната плоча се фиксира при ъгли 0°, 22,5° и 45° наляво и надясно. Наклонете основната плоча (7), като отчитате по скалата (24) до желаната позиция. Наклони под други ъгли могат да бъдат настроени с помощта на ъгломер.
- След това изместете основната плоча (7) до упор по посока на режещия лист (11).
- Затегнете винта (25) отново.

Контрол на линията на среза при срезове под наклон (вж. фиг. K)

За контрол на линията на среза в прозореца за **Cut Control** (12) има маркировка (26) за правоъгълен срез с 0° и по една маркировка (27) за падащи надясно или наляво срезове под наклон с 45° съгласно скалата (24).

Маркировките за наклони между 0° и 45° са пропорционални. Те могат да бъдат означени допълнително на прозорчето **Cut Control** (12) с неперманентен маркер и след това лесно да бъдат изтрити.

За прецизна работа най-добре извършете пробен срез.

Изместване на основната плоча (вж. фиг. J)

При рязане в близост до ръба основната плоча (7) може да бъде изместена назад.

Изтеглете магазина за режещия лист (18) от основната плоча (7) респ. свалете плъзгачия накрайник (19).

Развийте винта (25) и изместете основната плоча (7) до упор по посока на шущера (6).

Затегнете винта (25) отново.

Рязане с изместена основна плоча (7) е възможно само под ъгъл 0°. Освен това не трябва да се използват системата за контрол на линията на среза **Cut Control** с рамата (10), опората за успоредно водене с приспособлението за рязане по кръгова дъга (29) (не са включени в окомплектовката), както и предпазителя (20).

Пускане в експлоатация

Поставяне на акумулаторната батерия

Указание: Използването на акумулаторни батерии, които не са предназначени за Вашия електроинструмент, може да предизвика неправилното му функциониране или да го повреди.

Избутайте заредената акумулаторна батерия (4) в поставката докато не прищрака и не се заключи безопасно.

Включване и изключване

За **включване** на електроинструмента натиснете първо блокажът за включване (1). След това натиснете и задръжте пусковия прекъсвач (2).

Работната светлина свети при частично или напълно натиснат пусков прекъсвач (2) и при неблагоприятни светлинни условия подобрява видимостта в зоната на работа.

За **изключване** на електроинструмента отпуснете пусковия прекъсвач (2).

Указание: Поради съображения за сигурност пусковият прекъсвач (2) не може да бъде застопорен във включено положение и по време на работа трябва да бъде държан натиснат.

Управление на броя на ходовете

Можете да регулирате безстепенно броя на ходовете на включения електроинструмент посредством силата на притискане на пусковия прекъсвач (2).

При леко натискане на пусковия прекъсвач (2) честотата е ниска. С увеличаване на натиска нараства и честотата на възвратно-постъпателните движения.

Необходимата честота на възвратно-постъпателните движения зависи от конкретните условия и се определя най-добре чрез изпробване.

Препоръчва се ограничаване на честотата при започване на среза и при разрязване на пластмаси и алуминиеви сплави.

При продължителна работа с малка честота на възвратно-постъпателните движения електроинструментът може да се нагрее силно. Извадете режещия лист и охладете електроинструмента, като го оставите да работи прил. 3 минути с максимална честота.

Температурна защита срещу претоварване

При ползване съобразно предназначението и инструкциите в това ръководство електроинструментът не може да бъде претоварен. При твърде силно натоварване или надхвърляне на допустимата работна температура на акумулаторната батерия скоростта на въртене се ограничава и електроинструментът се изключва. След ограничаване на скоростта на въртене електроинструментът започва да работи с пълна скорост на въртене едва след като акумулаторната батерия достигне допустимата работна температура или бъде намалено натоварването. При автоматично изключване изключете пусковия прекъсвач, изчакайте акумулаторната батерия да се охлади и след това отново включете електроинструмента.

Трите светодиода на индикатора за акумулаторната батерия (3) мигат бързо, ако температурата на акумулаторни-

те батерии е извън работния температурен интервал от -20 до $+50$ °C и/или се е задействала защитата срещу претоварване.

Указания за работа

- ▶ **Преди да извършвате каквито и да е дейности по електроинструмента (напр. техническо обслужване, смяна на работния инструмент и т. н.), когато го транспортирате или съхранявате, демонтирайте акумулаторната батерия.** Съществува опасност от нараняване при задействане на пусковия прекъсвач по невнимание.
- ▶ **Ако ножът се заклини, незабавно изключете електроинструмента.**
- ▶ **При обработването на малки или тънки детайли винаги използвайте стабилна подложка, напр. стенд за рязане (допълнително приспособление).**

Потъващи триони (вж. фиг. L)

- ▶ **Допуска се пробиването с режещия лист само на меки материали, като дървесина, гипскартон или др. п.!**

При разрязване с пробиване използвайте само къси режещи листове. Разрязването с пробиване е възможно само при ъгъл на скосяване 0° .

Поставете електроинструмента на детайла с предния ръб на основната плоча (7), без режещият лист (11) да го допира и след това го включете. Ако електроинструментът е с възможност за регулиране, установете максимална честота на възвратно-постъпателните движения. Притиснете здраво електроинструмента към детайла и бавно врежете режещия лист.

Когато основната плоча (7) допре до детайла с цялата си повърхност, продължете разрязването по желаната линия.

Приспособление за успоредно водене и рязане по кръгова дъг (принадлежност)

При работа с приспособлението за успоредно водене и рязане по кръгова дъга (29) (допълнително приспособление) дебелината на стената на разрязвания детайл може да е най-много 30 mm.

Свалете гнездото за **Cut Control (10)** от основната плоча (7). За целта леко притиснете рамата от двете страни и я извадете от направляващите (21).

Паралелни срезове (вж. фиг. M): Развийте винта (28) и вкарайте линията на приспособлението за успоредно водене през направляващите отвори (21) в основната плоча. Като отчитате стойността по вътрешния ръб на основната плоча, установете на скалата желаното разстояние между водещата линия и линията на среза. Затегнете застопоряващия винт (28).

Кръгови срезове (вж. фиг. N): Пробийте вътрешно на изрязвания кръг до линията на среза отвор, достатъчен за да премине режещия лист през него. Обработете отвора с фреза или пила, така че режещият лист да може да застане плътно на линията на среза.

Поставете застопоряващия винт (28) от другата страна на

опората за успоредно водене. Вкарайте скалата на опората за успоредно водене през направляващия отвор **(21)** в основната плоча. Пробийте отвор в детайла в центъра на изрязваната дъга. Вкарайте центъра **(30)** през вътрешния отвор на приспособлението за успоредно водене и в пробития в детайла отвор. Настройте радиуса на дъгата, като отчитате спрямо вътрешния ръб на основната плоча. Затегнете застопоряващия винт **(28)**.

Охлаждащо-смазваща течност

За да предотвратите прегряване при разрязване на метали, трябва да нанесете охлаждащо-смазваща течност по продължение на линията нарязане.

Указания за оптимална работа с акумулаторната батерия

Предпазвайте акумулаторната батерия от влага и вода. Съхранявайте акумулаторната батерия само в температурния диапазон от -20°C до 50°C . Напр. не оставяйте акумулаторната батерия през лятото в автомобил на слънце.

Периодично почиствайте вентилационните отвори на акумулаторната батерия с мека чиста и суха четка.

Съществено съкратено време за работа след зареждане показва, че акумулаторната батерия е изхабена и трябва да бъде заменена.

Спазвайте указанията за бракуване.

Поддържане и сервиз

Поддържане и почистване

► **Преди да извършвате каквито и да е дейности по електроинструмента (напр. техническо обслужване, смяна на работния инструмент и т. н.), когато го транспортирате или съхранявате, демонтирайте акумулаторната батерия.** Съществува опасност от нараняване при задействане на пусковия прекъсвач по невнимание.

► **За да работите качествено и безопасно, поддържайте електроинструмента и вентилационните му отвори чисти.**

Редовно почиствайте гнездото за захващане на режещите листове. За целта извадете режещия лист от електроинструмента и стръскайте електроинструмента чрез леко почукване върху твърда повърхност.

Силното замърсяване на електроинструмента може да доведе до нарушения на функционирането му. Затова не разрязвайте отдолу или в таванна позиция материали, които отделят голямо количество стружки.

Ако изхода за прах е блокиран, изключете електроинструмента, извадете прахоизсмукването и отстранете праха и стружките.

Периодично смазвайте водещата ролка **(13)** с една капка машинно масло.

Редовно проверявайте водещата ролка **(13)**. Ако е износена, тя трябва да бъде заменена в оторизиран сервиз за електроинструменти на **Bosch**.

Клиентска служба и консултация относно употребата

Сервизът ще отговори на въпросите Ви относно ремонт и поддръжка на закупения от Вас продукт, както и относно резервни части. Покомпонентни чертежи и информация за резервните части ще откриете и на:

www.bosch-pt.com

Екипът по консултация относно употребата на Bosch ще Ви помогне с удоволствие при въпроси за нашите продукти и техните аксесоари.

Моля, при въпроси и при поръчване на резервни части винаги посочвайте 10-цифрения каталожен номер, изписан на табелката на уреда.

България

Robert Bosch SRL
Service scule electrice
Strada Horia Măcelariu Nr. 30–34, sector 1
013937 București, România
Тел.: +359(0)700 13 667 (Български)
Факс: +40 212 331 313
Email: BoschServiceCenterBG@ro.bosch.com
www.bosch-pt.com/bg/bg/

Други сервизни адреси ще откриете на:

www.bosch-pt.com/serviceaddresses

Транспортиране

Включените в окомплектовката литиево-йонни акумулаторни батерии са в обхвата на изискванията на нормативните документи, касаещи продукти с повишена опасност. Акумулаторните батерии могат да бъдат транспортирани от потребителя на публични места без допълнителни разрешителни.

При транспортиране от трети страни (напр. при въздушен транспорт или ползване на куриерски услуги) има специални изисквания към опаковането и обозначаването им. За целта при подготовката на пакетирания се консултирайте с експерт в съответната област.

Изпращайте акумулаторни батерии само ако корпусът им не е повреден. Изолирайте открити контактни клеми с лепящи ленти и опаковайте акумулаторните батерии така, че да не могат да се изместват в опаковката си. Моля, спазвайте също и допълнителни национални предписания.

Бракуване



Електроинструментите, акумулаторните батерии и допълнителните приспособления трябва да бъдат предавани за оползотворяване на съдържащите се в тях суровини.



Не изхвърляйте електроинструменти и акумулаторни или обикновени батерии при битовите отпадъци!

Само за страни от ЕС:

Съгласно европейска директива 2012/19/EC електроуредите, които не могат да се ползват повече, а съгласно

европейска директива 2006/66/ЕО повредени или изхабени обикновени или акумулаторни батерии треба да се събират и предава за оползотворяване на съдържачите се в тях суровини.

Акумулаторни или обикновени батерии:

Литиево-йонни:

Моля, спазвайте указанията в раздела Транспортиране (вж. „Транспортиране“, Страница 179).

Македонски

Безбедносни напомени

Општи предупредувања за безбедност за електрични алати

⚠ ПРЕДУ-ПРЕДУВАЊЕ Прочитајте ги сите безбедносни предупредувања, илустрации и спецификации приложени со

овој електричен алат. Непридржувањето до сите упатства приложени подолу може да доведе до струен удар, пожар и/или тешки повреди.

Зачувајте ги безбедносни предупредувања и упатства за користење и за во иднина.

Поимот „електричен алат“ во безбедносните предупредувања се однесува на електрични апарати што користат струја (кабелски) или апарати што користат батерии (акумулаторски).

Безбедност на работниот простор

- ▶ **Работниот простор одржувајте го чист и добро осветлен.** Преполни или темни простории може да доведат до несреќа.
- ▶ **Не работете со електричните алати во експлозивна околина, како на пример, во присуство на запаливи течности, гасови или прашина.** Електричните алати создаваат искри коишто може да ја запалат прашината или гасовите.
- ▶ **Држете ги децата и присутните подалеку додека работите со електричен алат.** Невниманието може да предизвика да изгубите контрола.

Електрична безбедност

- ▶ **Приклучокот на електричниот алат мора да одговара на приклучницата. Никогаш не го менувајте приклучокот. Не користите приклучни адаптери со заземјените електрични алати.** Неизменетите приклучоци и соодветните приклучници го намалуваат ризикот од струен удар.
- ▶ **Избегнувајте телесен контакт со заземјени површини, како на пример, цевки, радијатори, метални ланци и ладилници.** Постои зголемен ризик од струен удар ако вашето тело е заземјено.

- ▶ **Не ги изложувајте електричните алати на дожд или влажни услови.** Ако влезе вода во електричниот алат, ќе се зголеми ризикот од струен удар.
- ▶ **Не постапувајте несоодветно со кабелот. Никогаш не го користете кабелот за носење, влечење или исклучување од струја на електричниот алат. Кабелот чувајте го подалеку од оган, масло, остри ивици или подвижни делови.** Оштетени или заплеткани кабли го зголемуваат ризикот од струен удар.
- ▶ **При работа со електричен алат на отворено, користете продолжен кабел соодветен за надворешна употреба.** Користењето на кабел соодветен за надворешна употреба го намалува ризикот од струен удар.
- ▶ **Ако мора да работите со електричен алат на влажно место, користете заштитен уред за диференцијална струја (RCD).** Користењето на RCD го намалува ризикот од струен удар.

Лична безбедност

- ▶ **Бидете внимателни, внимавајте како работите и работете разумно со електричен алат. Не користете електричен алат ако сте уморни или под дејство на дроги, алкохол или лекови.** Еден момент на невнимание додека работите со електричните алати може да доведе до сериозна лична повреда.
- ▶ **Користете лична заштитна опрема. Секогаш носете заштита за очи.** Заштитната опрема, како на пр., маска за прашина, безбедносни чевли коишто не се лизгаат, шлем или заштита за уши, коишто се користат за соодветни услови, ќе доведат до намалување на лични повреди.
- ▶ **Спречете ненамерно активирање. Проверете дали прекинувачот е исклучен пред да го вклучите во струја и/или со сетот на батерии, пред да го земете или носите алатот.** Носење на електричните алати со прстот позициониран на прекинувачот или вклучување во струја на електричните алати чијшто прекинувачот е вклучен, може да предизвика несреќа.
- ▶ **Отстранете каков било клуч за регулирање или француски клуч пред да го вклучите електричниот алат.** Француски клуч или клуч прикачен за ротирачкиот дел на електричниот алат може да доведе до лична повреда.
- ▶ **Не ги пречекорувајте ограничувањата. Постојано одржувајте соодветна положба и рамнотежа.** Ова овозможува подобра контрола на електричниот алат во непредвидливи ситуации.
- ▶ **Облечете се соодветно. Не носете широка облека и накит. Косата и алиштата треба да бидат подалеку од подвижните делови.** Широката облека, накитот или долгата коса може да се закачат за подвижните делови.
- ▶ **Ако се користат поврзани уреди за вадење прашина и собирање предмети, проверете дали се правилно поврзани и користени.** Собирањето

прашина може да ги намали опасностите предизвикани од неа.

- ▶ **Не дозволувајте искуството стекнато со честа употреба на алатите да ве направи спокојни и да ги игнорирате безбедносните принципи при нивното користење.** Невнимателно движење може да предизвика сериозна повреда во дел од секунда.

Употреба и чување на електричните алати

- ▶ **Не го преоптоварувајте електричниот алат.** Користете соодветен електричен алат за намената. Со соодветниот електричен алат подобро, побезбедно и побрзо ќе ја извршите работата за која е наменет.
- ▶ **Не користете електричен алат ако не можете да го вклучите и исклучите со помош на прекинувачот.** Секој електричен алат којшто не може да се контролира со прекинувачот е опасен и мора да се поправи.
- ▶ **Исклучете го електричниот алат од струја и/или извадете го сетот на батерии, ако се вади, пред да правите некакви прилагодувања, менувате дополнителна опрема или го складирате електричниот алат.** Со овие превентивни безбедносни мерки се намалува ризикот од случајно вклучување на електричниот алат.
- ▶ **Чувајте ги електричните алати подалеку од деца и не дозволувајте лицата кои не ракувале со електричниот алат или не се запознаени со ова упатство да работат со истиот.** Електричните алати се опасни во рацете на необучени корисници.
- ▶ **Одржување на електрични алати и дополнителна опрема.** Проверете го порамнувањето или прицврстувањето на подвижните делови, спојот на деловите и сите други услови што може негативно да влијаат врз функционирањето на електричниот алат. Ако е оштетен, однесете го електричниот алат на поправка пред да го користите. Многу несреќи се предизвикани заради несоодветно одржување на електричните алати.
- ▶ **Острете и чистете ги алатите за сечење.** Соодветно одржуваните ивици на алатите за сечење помалку се виткаат и полесно се контролираат.
- ▶ **Електричниот алат, дополнителната опрема, деловите и др., користете ги во согласност со ова упатство, внимавајте на работните услови и работата која ја вршите.** Користењето на електричниот алат за други намени може да доведе до опасни ситуации.
- ▶ **Рачките и површините за држење одржувајте ги суви, чисти и неизмастени.** Рачките и површините за држење што се лизгаат не овозможуваат безбедно ракување и контрола на алатот во непредвидливи ситуации.

Употреба и чување на батериски алат

- ▶ **Полнете ја батеријата само со полнач наведен од производителот.** Полнач којшто е соодветен за еден

тип сет на батерии може да предизвика опасност од пожар ако се користи за друг сет на батерии.

- ▶ **Електричните алати користете ги само со специјално наменети сетови на батерии.** Користењето на други сетови на батерии може да предизвика опасност од повреда или пожар.
- ▶ **Кога не го користите сетот на батерии, чувајте го подалеку од други метални предмети, како на пр., спојувалки, монети, клучеви, шајки, завртки или други помали метални предмети што може да предизвикаат спој од еден до друг извор.** Краток спој на батериските извори може да предизвика изгореници или пожар.
- ▶ **Под непредвидени околности, течност може да истече од батеријата; избегнувајте контакт.** При случаен допир, измијте се со млаз вода. Ако течност влезе во очите, побарајте дополнителна медицинска помош. Течност истечена од батеријата може да предизвика иритација или изгореници.
- ▶ **Не употребувајте сет на батерии или алат што е оштетен или изменет.** Оштетени или изменети батерии може да реагираат непредвидливо и да предизвикаат пожар, експлозија или опасност од повреда.
- ▶ **Не го изложувајте сетот на батерии или алатот на оган или висока температура.** Изложувањето на оган или на температура повисока од 130°C може да предизвика експлозија.
- ▶ **Следете ги сите упатства за полнење и не го полнете сетот на батерии или алатот надвор од температурниот опсег наведен во упатствата.** Неправилното полнење или на температура надвор од наведениот опсег може да ја оштети батеријата и да ја зголеми опасноста од пожар.

Сервисирање

- ▶ **Електричниот алат сервисирајте го кај квалификувано лице кое користи само идентични резервни делови.** Со ова се овозможува безбедно одржување на електричниот алат.
- ▶ **Никогаш не поправајте оштетени сетови на батерии.** Поправката на сетови на батерии треба да ја врши само производителот или овластен сервис.

Безбедносни напомени за уводни пили

- ▶ **Држете го електричниот алат за изолираната површина додека сечете за да не дојде во контакт со скриена жица.** Ако опремата за сечење дојде во допир со „жица под напон“, може да ги изложи металните делови на електричниот алат „под напон“ и операторот може да добие струен удар.
- ▶ **Користете менгеме или некој друг практичен начин за да го обезбедите и прицврстите делот што се обработува на стабилна површина.** Доколку го држите делот што се обработува со рака или го потпрете на вас, тоа ќе биде нестабилно и може да изгубите контрола.

- ▶ **Држете ги рацете подалеку од делот каде што се сече. Не фаќајте под делот што се обработува.**
Доколку дојдете во контакт со листовите за пила постои опасност од повреда.
- ▶ **Ставете го електричниот алат само кога е вклучен на делот што се обработува.** Инаку постои опасност од повратен удар, доколку алатот што се вметнува се заглави во делот што се обработува.
- ▶ **При сечење внимавајте на тоа, основната плоча да лежи стабилно.** Свитканиот лист пила може да се скрши или да доведе до повратен удар.
- ▶ **По завршувањето на работењето исклучете го електричниот алат и извадете го листот за пила од исечокот дури тогаш кога тој ќе застане.** На тој начин ќе избегнете повратен удар и ќе може безбедно да го оставите електричниот алат.
- ▶ **Почекајте додека електричниот алат сосема не прекине со работа, пред да го тргнете настрана.** Алатот што се вметнува може да се блокира и да доведе до губење контрола над уредот.
- ▶ **Користете само неоштетени, беспрекорни листови за пила.** Искривените или неостри листови за пила може да се скршат, да влијаат негативно на сечењето или да предизвикаат повратен удар.
- ▶ **Не го блокирајте листот за пила по исклучувањето со странично контра-притискање.** Листот за пила може да се оштети, скрши или да предизвика повратен удар.
- ▶ **Користете го електричниот алат исклучиво со основната плоча.** Кога работите без основната плоча, постои ризик да не можете да го контролирате електричниот алат.
- ▶ **Користете соодветни уреди за пребарување, за да ги пронајдете скриените електрични кабли или консултирајте се со локалното претпријатие за снабдување со електрична енергија.** Контактот со електрични кабли може да доведе до пожар и струен удар. Оштетувањето на гасоводот може да доведе до експлозија. Навлегувањето во водоводни цевки предизвикува оштетување.
- ▶ **При оштетување и непрописна употреба на батеријата може да излезе пареа. Батеријата може да се запали или да експлодира.** Внесете свеж воздух и доколку има повредени однесете ги на лекар. Пареата може да ги надразни дишните патишта.
- ▶ **Не ја отворајте батеријата.** Постои опасност од краток спој.
- ▶ **Батеријата може да се оштети од острите предмети како на пр. клинци или одвртувач или со надворешно влијание.** Може да дојде до внатрешен краток спој и батеријата може да се запали, да пушти чад, да експлодира или да се прегрее.
- ▶ **Користете ја батеријата само во производи од производителот.** Само на тој начин батеријата ќе се заштити од опасно преоптоварување.



Заштитете ја батеријата од топлина, на пр. од долготрајно изложување на сончеви зраци, оган, нечистотии, вода и влага.



Инаку, постои опасност од експлозија и краток спој.

Опис на производот и перформансите



Прочитајте ги сите безбедносни напомени и упатства. Грешките настанати како резултат од непридржување до безбедносните напомени и упатства може да предизвикаат електричен удар, пожар и/или тешки повреди.

Внимавајте на сликите во предниот дел на упатството за користење.

Употреба со соодветна намена

Електричниот алат е наменет за сечење во дрво, пластика, метал, керамички плочки и гумени материјали на стабилна подлога. Тој е погоден за прави и криви резови под агли на закосување од 45°. Внимавајте на препораките за сечилото за пила.

Илустрација на компоненти

Нумерирањето на сликите со компоненти се однесува на приказот на електричниот алат на графичката страница.

- (1) Блокада при вклучување на прекинувачот за вклучување/исклучување
- (2) Прекинувач за вклучување/исклучување
- (3) Приказ за наполнетост на батеријата
- (4) Батерија^{a)}
- (5) Копче за отклучување на батерија^{a)}
- (6) Млазници за всисување
- (7) Основна плоча
- (8) Лост за подесување на осцилациите
- (9) Заштитен капак за всисување
- (10) Подлога за проверка на линијата **Cut Control**
- (11) Сечило за пила
- (12) Контролно прозорче за проверка на линијата **Cut Control**
- (13) Водечки валјак
- (14) Заштита од допир
- (15) Прифат на сечило за пила
- (16) Работно светло
- (17) Рачка (изолирана површина на рачката)
- (18) Депо за сечило за пила^{a)}
- (19) Лизгачка папуча
- (20) Заштита од кинење
- (21) Водилка за паралелниот граничник
- (22) Адаптер за всисување^{a)}

- (23) Црево за издувни гасови¹⁾
 - (24) Скала на закосени агли
 - (25) Завртка за основната плоча
 - (26) Ознака на резот 0° **Cut Control**
 - (27) Ознака на резот 45° **Cut Control**
 - (28) Завртка за подесување на паралелниот граничник²⁾
 - (29) Паралелен граничник со кружен отсекувач³⁾
 - (30) Врв за центрирање на кружниот отсекувач³⁾
- a) **Илустрираната или опишана опрема не е дел од стандардниот обем на испорака. Целосната опрема може да ја најдете во нашата Програма за опрема.**

Технички податоци

| Убодна пила | UniversalSaw 18V-100 | |
|--|----------------------|-------------------------------|
| Број на дел | | 3 603 K11 1.. |
| Контрола на бројот на работни одови | | ● |
| Осцилации | | ● |
| Номинален напон | V= | 18 |
| Број на работни одови во празно n_0 | min ⁻¹ | 0–2600 |
| Работен од | mm | 20 |
| Макс. длабочина на резот | | |
| – во дрво | mm | 100 |
| – во алуминиум | mm | 18 |
| – во челик (нелегиран) | mm | 8 |
| Агол за сечење (лево/десно) макс. | ° | 45 |
| Тежина согласно ЕРТА-Procedure 01:2014 ^{А)} | kg | 2,0 (1,5 Ah)– 2,3 (6,0 Ah) |
| Препорачана околна температура при полнење | °C | 0 ... +35 |
| Дозволена околна температура при работење ^{В)} и при складирање | °C | –20 ... +50 |
| Препорачани акумулаторски батерии | | PBA 18V...W- |
| Препорачани полначи ^{С)} | | AL 18... |

- A) во зависност од употребената батерија
 B) ограничена јачина при температури <0 °C
 C) Следните полначи не се компатибилни со PBA батерија:
 AL 1814 CV, AL 1820 CV, AL 1860 CV

Информации за бучава/вибрации

Вредностите за емисија на бучава се одредуваат согласно **EN 62841-2-11**.

Нивото на звук на електричниот алат оценето со А типично изнесува: ниво на звучен притисок **83 dB(A)**; ниво на звучна јачина **94 dB(A)**. Несигурност $K = 5 \text{ dB}$.

Носете заштита за слухот!

Вкупните вредности на вибрации a_v (векторски збир на три насоки) и несигурност K дадени се во согласност со **EN 62841-2-11**:

Сечење на шперплоча со сечило за пила **T 144 D**:

$$a_{h,B} = 10 \text{ m/s}^2, K = 1,5 \text{ m/s}^2,$$

сечење на метален лим со сечило за пила **T 118 A**:

$$a_{h,M} = 9 \text{ m/s}^2, K = 1,5 \text{ m/s}^2.$$

Нивото на вибрации наведено во овие упатства и вредноста на емисијата на бучава се измерени според мерни постапки и можат да се користат за споредба меѓу електрични алати. Исто така може да се прилагоди за предвремена процена на нивото на вибрации и емисијата на бучава.

Наведеното ниво на вибрации и вредноста на емисијата на бучава ги претставуваат главните примени на електричниот алат. Доколку електричниот алат се користи за други примени, алатот што се вметнува отстапува од нормите или недоволно се одржува, нивото на вибрации и вредноста на емисијата на бучава можат да отстапуваат. Ова може значително да го зголеми нивото на вибрации и емисијата на бучава во целокупниот период на работење.

За прецизно одредување на нивото на вибрации и емисијата на бучава, треба да се земе предвид периодот во кој уредот е исклучен или работи, а не во моментот кога е во употреба. Ова може значително да го намали нивото на вибрации и емисијата на бучава во целокупниот период на работење.

Утврдете ги дополнителните мерки за безбедност за заштита на корисникот од влијанието од вибрациите, како на пр.: одржување на електричните алати и алатите за вметнување, одржување на топлината на дланките, организирање на текот на работата.

Монтажа

- **Пред било каква интервенција на електричниот алат (на пр. одржување, замена на алат итн.) како и при негов транспорт и складирање, извадете ја батеријата од него.** При невнимателно притискање на прекинувачот за вклучување/исклучување постои опасност од повреди.

Полнење на батеријата

- **Користете ги само полначите коишто се наведени во техничките податоци.** Само овие уреди за полнење се погодни за литиум-јонската батерија за Вашиот електричен уред.

Напомена: Батеријата се испорачува делумно наполнета. За да ја наполните целосно батеријата, пред првата употреба ставете ја на полнач додека не се наполни целосно.

Литиум-јонските батерии може да се наполнат во секое време, без да се намали нивниот животен век. Прекинот при полнењето не и наштетува на батеријата.

Литиум-јонската батерија е заштитена од длабоко празнење со „Electronic Cell Protection (ECP)“. Доколку се испразни батеријата, електричниот алат ќе се исклучи со

помош на заштитниот прекинувач: Електричниот алат не се движи веќе.

- **По автоматското исклучување на електричниот алат, не притискајте на прекинувачот за вклучување/исклучување.** Батеријата може да се оштети.

За да ја извадите батеријата (4) притиснете на копчињата за отворање (5) и извлекете ја батеријата нагоре од електричниот алат. **Притоа не употребувајте сила.**

Приказ на наполнетоста на батеријата

Приказот за наполнетост на батеријата (3) ја покажува наполнетоста на батеријата доколку електричниот алат е вклучен и се состои од 3 зелени LED-светилки.

| LED-светилки | Капацитет |
|--------------------------------------|-----------|
| Трајно светло 3× зелено | 66–100 % |
| Трајно светло 2× зелено | 33–66 % |
| Трајно светло 1× зелено | 11–33 % |
| Бавно трепкање на светлото 1× зелено | 0–10 % |

3-те LED-светилки на приказот за наполнетост на батеријата (3) брзо трепкаат, доколку температурата на батеријата е надвор од опсегот на работна температура од -20 до +50 °C и/или реагира заштитата од преоптоварување.

Вметнување/замена на сечилото за пилата

- **При ставање или при замена на електричниот алат носете заштитни ракавици.** Алатите за вметнување се остри и може да се загреат при подолга употреба.

Бирање на сечилото за пила

Прегледот за препорачани листови за пила ќе го најдете на крајот од ова упатство. Поставувајте само сечила за пила со сечило со еден заоблен дел (Т-сечило) или со 1/4"-универзално сечило (U-сечило). Сечилото за пила не треба да биде подолго отколку што е потребно за предвидениот рез.

За сечење на тесни кривини користете тесно сечило за пила.

Вметнување на сечилото за пила (види слика А)

- **Исчистете го сечилото на листот за пила пред вметнувањето.** Нечистото сечило не може да се прицврсти стабилно.

Евентуално извадете го заштитниот капак (9).

Вметнете го прифатот за сечилото за пила (15) во правецот на стрелките нагоре. Потоа вметнете го сечилото за пила (11), со запците во правец на сечењето, до крај во правец на прифатот за сечилото за пила.

При вметнување на сечилото за пила внимавајте на тоа задниот дел да лежи во жлебот на водечкиот валјак (13).

- **Проверете дали е стабилно сечилото за пила.**

Лабаво поставеното сечило за пила може да испадне и да Ве повреди.

Вадење на сечилото за пила (види слика В)

Вметнете го прифатот за сечилото за пила (15) во правецот на стрелките нагоре и извадете го сечилото (11).

Депото за сечило за пила (опрема) (види слика С)

Во депото за сечила за пила (18) можете да чувате до шест сечила со должина до 110 mm. Вметнете ги сечилата за пила со сечило со еден заоблен дел (Т-сечило) во процепот предвиден за нив во депото за сечила за пила. Може да бидат поставени едно преку друго до три сечила за пила.

Затворете го депото за сечила за пила и вметнете го до крај во процепот на основната плоча (7).

Лизгачка папуча (види слика D)

При обработка на чувствителни површини можете да ја ставите лизгачката папуча (19) на основната плоча (7), за да спречите гребене на површината.

При поставување на лизгачката папуча (19) закачете ја напред на основната плоча (7), притиснете ја позади нагоре и оставете да се вклопи.

При работење со лизгачката папуча не може да се користи депото за сечила за пила (18) како и контролата на линијата на сечење **Cut Control**.

Заштита од кинење (види слика Е)

Заштитата од кинење (20) (опрема) може да спречи кинење на површината при сечење на дрво. Заштитата од кинење може да се користи само со одредени видови на сечила за пила и со агол на резот од 0°. Основната плоча (7) при сечење со заштита од кинење не смее да се поместува назазад за сечење блиску до работ.

Притиснете ја заштитата од кинење (20) од долу на основната плоча (7) (како што е прикажано на сликата, со засекот нагоре).

Контрола на линијата на сечење Cut Control

Контролата на линиите на сечење **Cut Control** овозможува прецизно водење на електричниот алат долж означената линија за сечење на делот што се обработува. На **Cut Control** припаѓаат контролниот прозорец (12) со ознаките за сечење и основата (10) за прицврстување на електричниот алат.

Прицврстување на Cut Control на основната плоча (види слика F)

Прицврстете го контролниот прозорец за **Cut Control** (12) во држачите на основата (10). Потоа лесно склопете ја основата и оставете ја да се вклопи во водилката (21) на основната плоча (7).

Вшмукување на прав/струготини

Правта од материјалите како на пр. слоеви боја, некои видови дрво, минерали и метал може да биде штетна по здравјето. Допирањето или вдишувањето на таквата прав може да предизвика алергиски реакции и/или заболувања на дишните патишта на корисникот или

лицата во околината.

Одредени честички прав како на пр. прав од даб или бука важат за канцерогени, особено доколку се во комбинација со дополнителни супстанции (хромат, средства за заштита на дрво). Материјалите што содржат азбест смеат да бидат обработувани само од страна на стручни лица.

- Затоа, доколку е возможно, користете соодветен вшмукувач за прав за материјалот што се обработува.
- Погрижете се за добра проветреност на работното место.
- Се препорачува носење на маска за заштита при вдишувањето со класа на филтер P2.

Внимавајте на важечките прописи на Вашата земја за материјалот кој го обработувате.

► Избегнувајте собирање прав на работното место.

Правта лесно може да се запали.

Заштитен капак (види слики G и H)

Монтирајте го заштитниот капак (9), пред да го приклучите електричниот алат на всисувач за прашина.

Ставете го заштитниот капак (9) на електричниот алат на тој начин што ќе се вклопат двата надворешни држачи во процепите на куќиштето.

Извадете го заштитниот капак (9) за работење без всисувач за прашина како и за сечење под агол. За тоа притиснете го капакот на висина на надворешните држачи и извлечете го напред.

Приклучување на всисувач за прав (види слика I)

Вметнете го адаптерот за всисување (22) (опрема) на црево за всисување (23) (опрема), така што ќе се слушне кога ќе се вклопи. Поврзете го адаптерот за всисување (22) со млазниците за всисување (6) на електричниот алат и црево за всисување (23) со всисувач (опрема).

Прегледот за приклучување на различните видови на всисувачи за прашина ќе го најдете на крајот од ова упатство.

За оптимално всисување, по можност поставете ја заштитата од кинење (20).

Всисувачот за прашина мора да е соодветен на материјалот на парчето што се обработува.

При всисување на особено опасни по здравје, канцерогени или суви честички прав, користете специјален всисувач.

Употреба

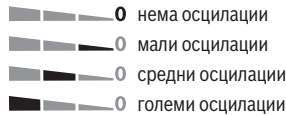
Начини на работа

- **Пред било каква интервенција на електричниот алат (на пр. одржување, замена на алат итн.) како и при негов транспорт и складирање, извадете ја батеријата од него.** При невнимателно притискање на прекинувачот за вклучување/исклучување постои опасност од повреда.

Подесување на осцилации

Осцилациите што се подесуваат на четири нивоа овозможуваат оптимално прилагодување на брзината, капацитетот и сликата на сечење на материјалот што се обработува.

Со рачката за подесување (8) можете да ги поставите осцилациите и за време на работата.



Оптималниот степен на осцилирање за односната примена може да се одреди со практичен обид. Притоа важат следните препораки:

- Доколку го изберете степенот на осцилирање што помал одн. целосно го исклучите, толку ќе биде подобар и почист исечениот раб.
- При обработка на тенки материјали (на пр. лимови) исклучете го осцилирањето.
- Кај тврди материјали (на пр. челик) работете со мало осцилирање.
- Кај меки материјали и при сечење на дрво може да се работи со максимално осцилирање.

Подесување на аголот на закосување (види слика J)

Основната плоча (7) може да се навали кон десно или кон лево за сечење под агол до 45°.

Заштитниот капак (9) и заштитата од кинење (20) не можат да се вметнат при сечење со закосување.

- Извадете ги заштитниот капак (9), заштитата од кинење (20) и лизгачката папука (19).
- Извадете го депото за сечило за пила (18) од основната плоча (7).
- Олабавете ја завртката (25) и притиснете ја основната плоча (7) лесно во правец на мерните млазници (6).
- За подесување на прецизен агол на закосување, основната плоча од десната и левата страна има точки за вклопување на 0°, 22,5° и 45°. Навалете ја основната плоча (7) согласно скалата (24) во саканата позиција. Другите агли на косо сечење може да се подесат со помош на агломер.
- Потоа притиснете ја основната плоча (7) до крај во правец на сечилото за пила (11).
- Повторно затегнете ја завртката (25).

Контрола на линијата на сечење кај сечење со закосување (види слика K)

За контролата на линиите на сечење на контролниот прозорец за Cut Control (12) има ознака (26) за правоаголниот засек со 0° и по една ознака (27) за аголот на закосување со 45° кон десно и кон лево соодветно на скалата (24).

Ознака за сечење за аголот на закосување меѓу 0° и 45° се пресметува пропорционално. Таа може дополнително да се нанесе на контролниот прозорец за Cut Control

(12) со перманентен маркер и повторно да се отстрани.

За прецизно работење најдобро е да направите пробен рез.

Поместување на основната плоча (види слика J)

За сечење во близина на рабовите можете назазад да ја поместите основната плоча (7).

Извадете го депото за сечило за пила (18) од основната плоча (7) одн. извадете ја лизгачката палуча (19).

Олабавете ја завртката (25) и притиснете ја основната плоча (7) до крај во правец на мерните млазници (6).

Повторно затегнете го шрафот (25).

Сечењето со поместена основна плоча (7) е можно само со агол на косо сечење од 0°. Освен тоа, не смеат да се користат контролата на линиите на сечење **Cut Control** со основата (10), паралелниот граничник со кружен отсекувач (29) (опрема) како и заштитата од кинење (20).

Ставање во употреба

Вметнување на батеријата

Напомена: Користењето на батерии кои не се соодветни за Вашиот електричен алат може да доведе до погрешно функционирање или до оштетување на истиот.

Вметнете ја наполнетата батерија (4) во прифатот за батерија, додека не слушнете дека е вклопена и блокирана.

Вклучување/исклучување

За **вклучување** на електричниот алат прво притиснете ја блокадата при вклучување (1). Потоа притиснете го прекинувачот за вклучување/исклучување (2) и држете го притиснат.

Работната светилка свети при малку или целосно притиснат прекинувач за вклучување/исклучување (2) и овозможува осветлување на работното поле при услови на слаба осветленост.

За **исклучување** на електричниот алат отпуштете го прекинувачот за вклучување/исклучување (2).

Напомена: Од безбедносни причини, прекинувачот за вклучување/исклучување (2) нема да се блокира, туку за време на работата постојано мора да биде притиснат.

Контрола на бројот на работни одови

Бројот на работни одови на вклучениот електричен алат може да го регулирате бестепенно, во зависност од тоа колку ќе го притиснете прекинувачот за вклучување/исклучување (2).

Со нежно притискање на прекинувачот за вклучување/исклучување (2) се постигнуваат мал број на работни одови. Со зголемување на притисокот се зголемува и бројот на работни одови.

Потребниот број на работни одови зависи од материјалот и работните услови и може да се одреди со практична примена.

Се препорачува намалување на бројот на работни одови при поставување на сечилото за пила на алатот, како и при сечење на пластика и алуминиум.

При подолготрајно работење со мал број на работни одови, електричниот алат може многу да се вжешти. Извадете го сечилото за пила и оставете го електричниот алат да работи околу 3 мин. со максимален број на работни одови.

Заштита од преоптоварување во зависност од температурата

Правилната употреба не може да го преоптовари електричниот алат. При преголемо оптоварување или работење надвор од дозволените граници на температура за батеријата, се намалува бројот на вртежи или се исклучува електричниот уред. При мален број на вртежи, електричниот алат се вклучува дури откако ќе се постигне дозволената температура на батеријата или при намалено оптоварување со полн број на вртежи. При автоматско исклучување, исклучете го електричниот алат, оставете ја батеријата да се олади и повторно вклучете го.

3-те LED-светилки на приказот за наполнетост на батеријата (3) брзо трепкаат, доколку температурата на батеријата е надвор од опсегот на работна температура од -20 до +50 °C и/или реагира заштитата од преоптоварување.

Совети при работењето

- ▶ **Пред било каква интервенција на електричниот алат (на пр. одржување, замена на алат итн.) како и при негов транспорт и складирање, извадете ја батеријата од него.** При невнимателно притискање на прекинувачот за вклучување/исклучување постои опасност од повреда.
- ▶ **Доколку се блокира сечилото за пила, исклучете го електричниот алат.**
- ▶ **Доколку обработувате мали или тенки делови секогаш користете стабилна подлога или маса за пила (опрема).**

Сечење со вдлабнување (види слика L)

- ▶ **Смеат да се обработуваат само меки материјали како дрво, гипс картон и сл. при сечење со вдлабнување!**

За сечење со вдлабнување користете само кратки сечила за пила. Сечењата со вдлабнување се можни само со агол на закосување од 0°.

Поставете го електричниот алат со предниот раб на основната плоча (7) на делот што се обработува, без сечилото за пила (11) да го допира делот што се обработува и вклучете го. Кај електричните алати со контрола на бројот на удари, поставете го максималниот број на работни одови. Притиснете го електричниот алат на делот што се обработува и оставете го сечилото за пила полека да се вдлабне во делот што се обработува.

Штом основната плоча (7) целосно ќе налегне на површината на делот што се обработува, продолжете да сечење по должина на линијата.

Паралелен граничник со кружен отсекувач (опрема)

За работење со паралелен граничник со кружен отсекувач (29) (опрема) дебелината на делот што се обработува треба да изнесува максимално 30 mm.

Отстранете ја основата за **Cut Control (10)** од основната плоча (7). За тоа лесно склопете ја основата и извадете ја од водилката (21).

Паралелно сечење (види слика **M**): Олабавете ја завртката за подесување (28) и вметнете ја скалата на паралелниот граничник низ водилката (21) во основната плоча. Поставете ја саканата ширина на резот како вредност на скалата на внатрешниот раб на основната плоча. Зацврстете ја завртката за фиксирање (28).

Кружно сечење (види слика **N**): На линијата за сечење во кругот што треба да се исече издупчете дупка, што е доволна за вметнување на сечилото за пила. Обработете го издупчувањето со глодалка или турпија, за да може сечилото рамно да легне на линијата за сечење.

Ставете ја завртката за фиксирање (28) на другата страна од паралелниот граничник. Вметнете ја скалата од паралелниот граничник низ водилката (21) во основната плоча. Во средината на делот за обработка во отворот што треба да се исече издупчете дупка. Поставете го врвот за центрирање (30) низ внатрешниот отвор на паралелниот граничник во издупчената дупка. Поставете го радиусот како вредност на скалата на внатрешниот раб на основната плоча. Зацврстете ја завртката за фиксирање (28).

Средство за ладење/подмачкување

При сечење на метал поради загревање на материјалот треба да нанесете средство за ладење одн. подмачкување по должина на линијата за сечење.

Напомени за оптимално користење на батериите

Заштитете ја батеријата од влага и вода.

Складирајте ја батеријата во опсег на температура од -20 °C до 50 °C. Не ја оставајте батеријата на пр. во автомобилот во лето.

Повремено чистете ги отворите за проветрување на батеријата со мека, чиста и сува четка.

Скратеното време на работа по полнењето покажува, дека батеријата е потрошена и мора да се замени.

Внимавајте на напомените за отстранување.

Одржување и сервис

Одржување и чистење

- **Пред било каква интервенција на електричниот алат (на пр. одржување, замена на алат итн.) како и при негов транспорт и складирање, извадете ја батеријата од него.** При невнимателно притискање на прекинувачот за вклучување/исклучување постои опасност од повреди.

► Одржувајте ги чисти електричниот алат и отворите за проветрување, за да може добро и безбедно да работите.

Редовно чистете го прифатот за сечилата за пила. За го исчистите, извадете го сечилото за пила од електричниот алат и тропнете лесно со електричниот алат на рамна површина.

Големи нечистотии можат да доведат до пречки во функционирањето. Затоа не сечете од долу или над глава материјали што прават многу прашина.

Доколку излезот за прашина се затне, исклучете го електричниот алат, извадете го всисувачот за прашина и отстранете ги прашината и струготините.

Подмачкајте го водечкиот валјак (13) одвреме-навреме со неколку капки масло.

Редовно проверувајте го водечкиот валјак (13). Доколку е истрошен, мора да се замени во овластената специјализирана продавница **Bosch**.

Сервисна служба и совети при користење

Сервисната служба ќе одговори на Вашите прашања во врска со поправката и одржувањето на Вашиот производ како и резервните делови. Ознаки за експлозија и информации за резервните делови исто така ќе најдете на: www.bosch-pt.com

Тимот за советување при користење на Bosch ќе ви помогне доколку имате прашања за нашите производи и опрема.

За сите прашања и нарачки на резервни делови, Ве молиме наведете го 10-цифрениот број од спецификационата плочка на производот.

Северна Македонија

Д.Д.Електрис
Сава Ковачевиќ 47Н, број 3
1000 Скопје
Е-пошта: dimce.dimcev@servis-bosch.mk

Интернет: www.servis-bosch.mk
Тел./факс: 02/ 246 76 10
Моб.: 070 595 888

Д.П.Т.У "РОЈКА"
Јани Лукровски бб; Т.Ц Автокоманда локал 69
1000 Скопје

Е-пошта: servisrojka@yahoo.com
Тел: +389 2 3174-303
Моб: +389 70 388-520, -530

Дополнителни адреси на сервиси може да најдете под:

www.bosch-pt.com/serviceaddresses

Транспорт

Литиум-јонските батерии подлежат на барањата на Законот за опасни материјали. Батериите може да се транспортираат само од страна на корисникот, без потреба од дополнителни квалификации.

При пренос на истите од страна на трети лица (на пр. воздушен транспорт или шпедиција) неопходно е да се

внимава на специјалните напомени на амбалажата и ознаките. Во таков случај, при подготовката на пратката мора да се повика експерт за опасни супстанции.

Транспортирајте ги батериите само доколку куќиштето е неоштетено. Залепете ги отворените контакти и спакувајте ја батеријата на тој начин што нема да се движи во амбалажата. Ве молиме внимавајте на евентуалните дополнителни национални прописи.

Отстранување



Електричните апарати, батериите, опремата и амбалажите треба да се отстранат на еколошки прифатлив начин.



Не ги фрлајте електричните апарати и батериите во домашната канта за губре!

Само за земјите од ЕУ:

Според европската регулатива 2012/19/EU електричните апарати што се вон употреба и дефектните или искористените батерии според регулативата 2006/66/ЕС мора одделно да се соберат и да се рециклираат за повторна употреба.

Батерии:

Литиум-јонски:

Ве молиме внимавајте на напоните во делот Транспорт (види „Транспорт“, Страница 187).

Srpski

Bezbednosne napomene

Opšte sigurnosne napomene za električne alate

⚠ UPOZORENJE Pročitajte sva sigurnosna upozorenja, uputstva, ilustracije i specifikacije isporučene uz ovaj električni alat. Propusti u pridržavanju svih dolenavedenih uputstava mogu imati za posledicu električni udar, požar i/ili teške povrede.

Čuvajte sva upozorenja i uputstva za buduću upotrebu.

Pojam „električni alat“ upotrebljen u upozorenjima odnosi se na električne alate sa pogonom na struju (sa kablom) i na električne alate sa akumulatorskim pogonom (bez kabla).

Sigurnost radnog područja

- ▶ **Držite vaše radno područje čisto i dobro osvetljeno.** Nered ili neosvetljena radna područja mogu voditi nesrećama.
- ▶ **Ne radite sa električnim alatom u okolini ugroženoj eksplozijom, u kojoj se nalaze zapaljive tečnosti, gasovi ili prašina.** Električni alati stvaraju varnice koje mogu zapaliti prašinu ili isparenja.

- ▶ **Držite podalje decu i druge osobe za vreme korišćenja električnog alata.** Stvari koje vam odvrataju pažnju mogu dovesti do gubitka kontrole.

Električna sigurnost

- ▶ **Priključni utikač električnog alata mora odgovarati utičnici. Utikač ne sme nikako da se menja. Ne upotrebljavajte adaptere utikača zajedno sa električnim alatima zaštićenim uzemljenjem.** Nemodifikovani utikači i odgovarajuće utičnice smanjuju rizik od električnog udara.
- ▶ **Izbegavajte kontakt telom sa uzemljenim površinama kao što su cevi, radijatori, šporeti i frižideri.** Postoji povećani rizik od električnog udara ako je vaše telo uzemljeno.
- ▶ **Držite električni alat što dalje od kiše ili vlage.** Prodor vode u električni alat povećava rizik od električnog udara.
- ▶ **Kabl ne koristite u druge svrhe. Nikada ne koristite kabl za nošenje električnog alata, ne vucite ga i ne izvlačite ga iz utičnice. Držite kabl dalje od vreline, ulja, oštih ivica ili pokretnih delova.** Oštećeni ili umršeni kablovi povećavaju rizik od električnog udara.
- ▶ **Ako sa električnim alatom radite na otvorenom, upotrebljavajte samo produžne kablove koji su pogodni za upotrebu na otvorenom.** Upotreba kabla pogodnog za upotrebu na otvorenom smanjuje rizik od električnog udara.
- ▶ **Ako ne možete da izbegnete rad sa električnim alatom u vlažnoj okolini, koristite zaštitni uređaj diferencijalne struje (RCD).** Upotreba zaštitnog uređaja diferencijalne struje smanjuje rizik od električnog udara.

Sigurnost osoblja

- ▶ **Budite pažljivi, pazite na to šta radite i postupajte razumno tokom rada sa vašim električnim alatom. Ne koristite električni alat ako ste umorni ili pod uticajem droge, alkohola ili lekova.** Momenat nepažnje kod upotrebe električnog alata može rezultirati ozbiljnim povredama.
- ▶ **Nosite ličnu zaštitnu opremu. Uvek nosite zaštitne naočare.** Nošenje zaštitne opreme, kao što je maska za prašinu, sigurnosne cipele koje ne klišu, zaštitni šlem ili zaštita za sluh, zavisno od vrste i upotrebe električnog alata, smanjuje rizik od povreda.
- ▶ **Izbegavajte nenamerno puštanje u rad. Uverite se da je električni alat isključen, pre nego što ga priključite na struju i/ili na akumulator, uzmete ga ili nosite.** Nošenje električnog alata sa prstom na prekidaču ili priključivanje na struju uključenog električnog alata vodi do nesreće.
- ▶ **Uklonite bilo kakve ključeve za podešavanje ili ključeve za zavrtnjeve, pre nego što uključite električni alat.** Ostavljanje ključa za zavrtnjeve ili ključa prikačenog na rotirajući deo električnog alata može rezultirati ličnom povredom.
- ▶ **Izbegavajte neprirodno držanje tela. Pobrnite se uvek da stabilno stojite i u svako doba održavajte**

ravnotežu. Ovo omogućava bolje upravljanje električnim alatom u neočekivanim situacijama.

- ▶ **Nosite pogodnu odeću. Ne nosite široku odeću ili nakit. Držite kosu i odeću dalje od pokretnih delova.** Pokretni delovi mogu zahvatiti široku odeću, nakit ili dugu kosu.
- ▶ **Ako mogu da se montiraju uređaji za usisavanje i skupljanje prašine, uverite se da li su priključeni i upotrebljeni kako treba.** Usisavanje prašine može smanjiti rizike koji su povezani sa prašinom.
- ▶ **Ne dozvolite da pouzdanje koje ste stekli čestim upotrebom alata utiče na to da postanete neoprezni i da zanemarite sigurnosne principe za upotrebu alata.** Neoprezno delovanje može prouzrokovati teške povrede u deliću sekunde.

Upotreba i briga o električnim alatima

- ▶ **Ne preopterećujte aparat. Upotrebljavajte električni alat koji je pogodan za vaš zadatak.** Odgovarajući električni alat radi bolje i sigurnije tempom za koji je projektovan.
- ▶ **Ne koristite električni alat čiji je prekidač u kvaru.** Svaki električni alat koji se ne može kontrolisati prekidačem je opasan i mora se popraviti.
- ▶ **Izvučite utikač iz utičnice i/ili izvadite akumulatorsku bateriju iz električnog alata, ukoliko je to moguće, pre nego što izvršite bilo kakva podešavanja, promenu pribora ili pre nego što uskladištite električni alat.** Takve preventivne sigurnosne mere smanjuju rizik od slučajnog pokretanja električnog alata.
- ▶ **Čuvajte nekorišćene električne alate izvan dometa dece i ne dozvoljavajte korišćenje alata osobama koje ne poznaju isti ili nisu pročitale ova uputstva.** U rukama neobučениh korisnika električni alati postaju opasni.
- ▶ **Održavajte električni alat i pribor. Proverite da li pokretni delovi aparata besprekorno funkcionišu i da li su dobro povezani, da li su delovi možda polomljeni ili su tako oštećeni da je ugroženo funkcionisanje električnog alata. Pre upotrebe popravite alat ukoliko je oštećen.** Mnoge nesreće su prouzrokovane lošim održavanjem električnih alata.
- ▶ **Održavajte alate za sečenje oštre i čiste.** Sa adekvatno održanim alatom za sečenje sa oštrim sečivima manja je verovatnoća da će doći do zapinjanja i upravljanje je jednostavnije.
- ▶ **Upotrebljavajte električni alat, pribor, alate koji se umeću itd. prema ovim uputstvima. Obratite pažnju pritom na uslove rada i posao koji morate obaviti.** Upotreba električnog alata za namene drugačije od predviđenih može voditi opasnim situacijama.
- ▶ **Održavajte drške i prihvatne površine suvim, čistim i bez ostataka ulja ili masnoće.** Klizave drške ili prihvatne površine ne omogućavaju bezbedno rukovanje i upravljanje alatom u neočekivanim situacijama.

Upotreba i briga o alatu na akumulatorski pogon

- ▶ **Punite samo u aparatima za punjenje, koje je preporučio proizvođač.** Punjač koji je pogodan za jednu vrstu akumulatorske baterije može stvoriti rizik od požara ako se koristi za drugačiju akumulatorsku bateriju.
- ▶ **Upotrebljavajte električni alat samo zajedno sa akumulatorskim baterijama namenjenim za njih.** Upotreba bilo kojih drugih akumulatorskih baterija može stvoriti rizik od povrede ili požara.
- ▶ **Držite nekorišćenu akumulatorsku bateriju dalje od drugih metalnih objekata, poput kancelarijskih spajalica, novčića, ključeva, eksera, zavrtnja ili drugih malih metalnih predmeta, koji mogu prouzrokovati povezivanje jednog terminala sa drugim.** Kratak spoj između baterijskih terminala može prouzrokovati opekotine ili požar.
- ▶ **Kod pogrešne primene iz akumulatorske baterije može biti izbačena tečnost. Izbegavajte kontakt sa njom. Kod slučajnog kontakta isperite sa vodom. Ako tečnost dospe u oči, potražite i dodatnu lekarsku pomoć.** Tečnost iz akumulatora može prouzrokovati iritaciju ili opekotine.
- ▶ **Ne koristite akumulatorsku bateriju ili alat koji je oštećen ili modifikovan.** Oštećene ili modifikovane akumulatorske baterije mogu se ponašati nepredvidivo, što može rezultirati požarom, eksplozijom ili povredom.
- ▶ **Ne izlažite akumulatorsku bateriju ili alat vatri ili visokim temperaturama.** Izlaganje vatri ili temperaturama iznad 130°C može prouzrokovati eksploziju.
- ▶ **Pridržavajte se svih uputstava u vezi sa punjenjem i ne punite akumulatorsku bateriju ili alat izvan temperaturnog opsega naznačenog u uputstvima.** Nepropisno punjenje ili punjenje na temperaturama izvan naznačenog opsega može oštetiti akumulatorsku bateriju i povećati rizik od požara.

Servisiranje

- ▶ **Neka vam vaš električni alat popravljaju samo kvalifikovano osoblje, koristeći samo originalne rezervne delove.** Ovo će osigurati očuvanje bezbednosti električnog alata.
- ▶ **Nikada ne servisirajte oštećene akumulatorske baterije.** Servisiranje akumulatorskih baterija treba da vrše isključivo proizvođač ili ovlašćeni serviseri.

Sigurnosne napomene za ubodne testere

- ▶ **Električni alat držite samo za izolovane prihvatne površine prilikom izvođenja radova gde rezni pribor može doći u kontakt sa skrivenim žicama.** Rezni pribor, koji dode u kontakt sa provodnom žicom, može dovesti do toga da izloženi metalni delovi električnog alata postanu provodnici, što rukovaoca može izložiti električnom udaru.
- ▶ **Upotrebite stegu ili pronađite neki drugi praktičan način da obezbedite i pričvrstite predmet obrade za stabilnu platformu.** Predmet će biti nestabilan ako ga

budete pridržavali rukom ili sopstvenim telom, čime rizikujete da izgubite kontrolu nad predmetom.

- ▶ **Držite ruke podalje od područja testere. Ne hvatajte ispod radnog komada.** Pri kontaktu sa listom testere postoji opasnost od povreda.
- ▶ **Vodite električni alat samo uključen na radni komad.** Inače postoji opasnost od povratnog udarca, ako upotrebljeni alat zapne u radnom komadu.
- ▶ **Vodite računa da ploča podnožja prilikom testerisanja sigurno naleže.** Iskošen list testere se može slomiti ili voditi povratnom udarcu.
- ▶ **Isključite po završetku rada električni alat i izvucite list testere, tek onda iz reza, kada se umiri.** Tako ćete izbeći povratni udarac i možete sigurno ostaviti električni alat.
- ▶ **Sačekajte da se električni alat umiri, pre nego što ga odložite.** Upotrebljeni alat se može zakačiti i gubitkom kontrole voditi preko električnog alata.
- ▶ **Upotrebljavajte samo neoštećene, besprekorne listove testere.** Izvijeni ili tupi listovi testere mogu se slomiti, negativno uticati na presek ili prouzrokovati povratni udarac.
- ▶ **Ne kočite list testere posle isključivanja bočnim pritiskanjem.** List testere se može oštetiti, slomiti ili prouzrokovati povratni udarac.
- ▶ **Električni alat koristite isključivo sa baznom pločom.** Kada radite bez bazne ploče, postoji opasnost da nećete moći da kontrolišete električni alat.
- ▶ **Koristite odgovarajuće aparate za detekciju, da biste pronašli skrivene vodove snabdevanja, ili pozovite lokalnog distributera električne energije.** Kontakt sa električnim vodovima može da dovede do požara i strujnog udara. Oštećenja gasovoda mogu da dovedu do eksplozije. Prodiranje u cevovod sa vodom može da uzrokuje materijalnu štetu.
- ▶ **Kod oštećenja i nestručne upotrebe akumulatora može doći do isparavanja. Akumulator može da izgori ili da eksplodira.** Uzmite svež vazduh i potražite lekara ako dode do tegoba. Para može nadražiti disajne puteve.
- ▶ **Ne otvarajte bateriju.** Postoji opasnost od kratkog spoja.
- ▶ **Baterija može da se ošteti oštrim predmetima, kao npr. ekserima ili odvijačima zavrtnjeva ili usled dejstva neke spoljne sile.** Može da dode do internog kratkog spoja i akumulatorska baterija može da izgori, dimi, eksplodira ili da se pregreje.
- ▶ **Koristite akumulator samo sa proizvodima ovog proizvođača.** Samo tako se akumulator štiti od opasnog preopterećenja.



Zaštitite akumulator od izvora toplote, npr. i od trajnog sunčevog zračenja, vatre, prljavštine, vode i vlage. Postoji opasnost od eksplozije i kratkog spoja.



Opis proizvoda i primene



Pročitajte sve bezbednosne napomene i uputstva. Propusti u poštovanju bezbednosnih napomena i uputstava mogu da prouzrokuju električni udar, požar i/ili teške povrede.

Vodite računa o slikama u prednjem delu uputstva za rad.

Upotreba prema svrsi

Aparat je određen da kod čvrste podloge izvodi sečenja sa razdvajanjem i isečke u drvetu, plastici, metalu, keramičkim pločicama i gumi. Pogodan je za prava i kružna sečenja sa uglom iskošenja do 45°. Obratite pažnju na preporuke o listovima testere.

Komponente sa slike

Označavanje brojevima komponenti sa slika odnosi se na prikaz električnog alata na grafičkoj strani.

- (1) Blokada uključivanja prekidača za uključivanje/isključivanje
- (2) Prekidač za uključivanje/isključivanje
- (3) Prikaz statusa napunjenosti akumulatora
- (4) Akumulator^{a)}
- (5) Taster za otključavanje akumulatora^{a)}
- (6) Priključak za usisavanje
- (7) Bazna ploča
- (8) Poluga za podešavanje oscilovanja
- (9) Poklopac za usisavanje
- (10) Postolje za kontrolu linije reza **Cut Control**
- (11) List testere
- (12) Prozor za gledanje za kontrolu linije reza **Cut Control**
- (13) Valjak vodica
- (14) Zaštita od dodirivanja
- (15) Prihvatač za list testere
- (16) Radno svetlo
- (17) Drška (izolirana površina za držanje)
- (18) Pregrada za čuvanje lista testere^{a)}
- (19) Klizna papučica
- (20) Zaštita od opiljaka
- (21) Vodica za paralelni graničnik
- (22) Usisni adapter^{a)}
- (23) Usisno crevo^{a)}
- (24) Skala ugla iskošenja
- (25) Zavrtnaj bazne ploče
- (26) Oznaka za rezanje 0° **Cut Control**
- (27) Oznaka za rezanje 45° **Cut Control**
- (28) Zavrtnaj za fiksiranje paralelnog graničnika^{a)}
- (29) Paralelni graničnik sa kružnim sekačem^{a)}

(30) Šiljak za centriranje paralelnog graničnika^{a)}

- a) **Prikazani ili opisani pribor ne spada u standardno pakovanje. Kompletni pribor možete da nadete u našem programu pribora.**

Tehnički podaci

| Uvodna testera | UniversalSaw 18V-100 | |
|---|----------------------|-------------------------------|
| Broj artikla | 3 603 K11 1.. | |
| Kontrola broja posmaka | | ● |
| Oscilovanje | | ● |
| Nominalni napon | V= | 18 |
| Broj posmaka u praznom ходу n_0 | min ⁻¹ | 0–2600 |
| Posmak | mm | 20 |
| Maksimalna dubina rezanja | | |
| – u drvetu | mm | 100 |
| – u aluminijumu | mm | 18 |
| – u čeliku (nelegiranom) | mm | 8 |
| Ugao rezanja (levi/desni) maks. | ° | 45 |
| Težina u skladu sa EPTA-Proce- dure 01:2014 ^{A)} | kg | 2,0 (1,5 Ah)– 2,3 (6,0 Ah) |
| Preporučena temperatura okruženja prilikom punjenja | °C | 0 ... +35 |
| Dozvoljena temperatura okruženja u radu ^{B)} i prilikom skladištenja | °C | –20 ... +50 |
| Preporučeni akumulatori | | PBA 18V...W- |
| Preporučeni punjači ^{C)} | | AL 18... |

A) zavisi od upotrebljene akumulatorske baterije

B) ograničena snaga pri temperaturama <0 °C

C) Sledeći punjači nisu kompatibilni sa akumulatorom PBA:
AL 1814 CV, AL 1820 CV, AL 1860 CV

Informacije o buci/vibracijama

Vrednosti emisije buke utvrđene u skladu sa
EN 62841-2-11.

Nivo buke električnog alata klasifikovan pod A iznosi tipično:
nivo zvučnog pritiska **83 dB(A)**; nivo zvučne snage
94 dB(A). Nesigurnost K = 5 dB.

Nosite zaštitu za sluh!

Ukupne vrednosti vibracije a_h (vektorski zbir tri pravca) i
nesigurnost K utvrđeni prema **EN 62841-2-11**:

Sečenje ploče iverice listom testere **T 144 D**:

$a_{h,D} = 10 \text{ m/s}^2$, K = **1,5** m/s^2 ,

sečenje metalnog lima listom testere **T 118 A**:

$a_{h,M} = 9 \text{ m/s}^2$, K = **1,5** m/s^2 .

Nivo vibracija i vrednosti emisije buke, koji su navedeni u
ovim uputstvima, su izmereni prema standardizovanom
mernom postupku i mogu se koristiti za međusobno
poređenje električnih alata. Pogodni su i za privremenu
procenu emisije vibracije i buke.

Navedeni nivo vibracija i vrednost emisije buke predstavljaju
realnu upotrebu električnog alata. Međutim, ako se električni
alat upotrebljava za druge namene, sa drugim umetnim
alatima ili ako se nedovoljno održava, može doći do
odstupanja nivoa vibracija i vrednosti emisije buke. Ovo
može u značajnoj meri povećati emisiju vibracija i buke
tokom celokupnog perioda korišćenja.

Za tačnu procenu emisije vibracija i buke trebalo bi uzeti u
obzir i vreme u kojem je uređaj isključen ili u situaciji da radi,
ali nije zaista u upotrebi. Ovo može značajno redukovati
emisije vibracija i buke tokom celokupnog perioda
korišćenja.

Utvrđite dodatne sigurnosne mere radi zaštite korisnika od
delovanja vibracija kao na primer: održavanje električnog
alata i umetnog alata, održavanje toplih ruku, organizacija
radnih postupaka.

Montaža

- ▶ **Izvadite bateriju pre svih radova na električnom alatu (na primer održavanja, promene pribora itd.) kao i kod njegovog transporta i čuvanja.** Kod slučajnog aktiviranja prekidača za uključivanje/isključivanje postoji opasnost od povrede.

Punjenje akumulatora

- ▶ **Koristite samo punjače koji su navedeni u tehničkim podacima.** Samo ovi punjači su usaglašeni sa litijum-jonskom akumulatorskom baterijom koja se koristi u Vašem električnom alatu.

Napomena: Akumulator se isporučuje delimično napunjen. Da bi osigurali punu snagu akumulatora, napunite ga pre prve upotrebe u punjaču.

Litijum-jonski akumulator može da se puni u svako doba, a da mu se ne skraćuje vek trajanja. Prekidanje postupka punjenja ne šteti akumulatoru.

Litijum-jonski akumulator je zaštićena od prevelikog pražnjenja zahvaljujući funkciji „Electronic Cell Protection (ECP)“. Ako se akumulator isprazni, električni alat se isključuje zahvaljujući zaštitnom prekidaču. Umetnuti alat se više ne pokreće.

- ▶ **Nakon automatskog isključivanja električnog alata više ne pritiskajte prekidač za uključivanje/isključivanje.** Akumulator se može oštetiti.

Za vađenje akumulatora (**4**) pritisnite taster za deblokiranje (**5**) i izvucite akumulator iz električnog alata nagore. **Ne upotrebljavajte pritom silu.**

Prikaz statusa napunjenosti akumulatora

Prikaz stanja napunjenosti akumulatora (**3**) prikazuje stanje napunjenosti akumulatora kad je električni alat uključen i sastoji se od 3 zelene LED sijalice.

| LED lampice | Kapacitet |
|-------------------------|-----------|
| Trajno svetlo 3× zeleno | 66–100% |
| Trajno svetlo 2× zeleno | 33–66% |
| Trajno svetlo 1× zeleno | 11–33% |

| LED lampice | Kapacitet |
|-----------------------------------|-----------|
| Lagano trepćuće svetlo 1 × zeleno | 0–10% |

3 LED prikaza stanja napunjenosti akumulatora (3) trepere brzo kada je temperatura akumulatora izvan opsega radne temperature od -20 do +50 °C i/ili se aktivirala zaštita od preopterećenja.

Montaža lista testere/promena

- ▶ **Prilikom montaže ili zamene alata za umetanje treba nositi zaštitne rukavice.** Alati koji se koriste su oštri i mogu postati vreli prilikom duže upotrebe.

Promena lista testere

Pregled preporučenih listova testere naći ćete na kraju ovoga uputstva. Stavite listove testere sa jednobregastom drškom (T-drška) ili sa 1/4" univerzalnom drškom (U-drška). List testere ne bi trebalo da bude duži nego što je potrebno za predviđeni odsečak.

Upotrebljavajte za testerisanje uskih krivi uzan list testere.

Umetanje lista testere (pogledajte sliku A)

- ▶ **Očistite dršku lista testere pre umetanja.** Isprljani rukavac se ne može sigurno pričvrstiti.

Po potrebi skinite poklopac (9).

Gurnite prihvat za list testere (15) u smeru strelice nagore. Gurnite list testere (11), sa zubima u pravcu reza do kraja u prihvat za list testere.

Prilikom umetanja lista testere vodite računa o tome, da poledina lista testere ulegne u žljeb valjka vodice (13).

- ▶ **Proverite da li je list testere čvrsto postavljen.**

Opušteni list testere može ispasti i povrediti Vas.

Skidanje lista testere (pogledajte sliku B)

Gurnite prihvat za list testere (15) smeru strelice nagore i skinite list testere (11).

Pregrada za čuvanje lista testere (pribor) (videti sliku C)

U mestu za čuvanje lista testere (18) možete da čuvate do šest listova testere dužine do 110 mm. Stavite listove testere sa drškom sa jednim ispučenjem (T-drška) u za to predviđeno udubljenje ostave za listove testere. Do tri lista testere mogu da se polože jedan na drugi.

Zatvorite mesto za čuvanje lista testere i gurnite ga do kraja u udubljenje ploče podnožja (7).

Klizna papučica (videti sliku D)

Kod obrade osetljivih površina možete kliznu papučicu (19) da stavite na ploču podnožja (7), kako biste sprečili grebanje površine.

Za stavljanje klizne papučice (19) okačite je napred na ploču podnožja (7), pritisnite je pozadi nagore tako da ulegne.

Kada radite sa kliznom papučicom, pregradu za čuvanje lista testere (18) i kontrolu linije reza **Cut Control** ne možete da koristite.

Zaštita od opiljaka (pogledajte sliku E)

Zaštita od opiljaka (20) (pribor) može da spreči kidanje površine prilikom testerisanja drveta. Zaštitu od opiljaka

možete da upotrebljavate samo kod određenih tipova listova testera i samo pod uglom rezanja od 0°. Ploča podnožja (7) prilikom testerisanja sa zaštitom od opiljaka za sečenje testerom blizu ivica ne sme da se okreće unazad.

Gurnite zaštitu od opiljaka (20) odozdo na ploču podnožja (7) (kao što je prikazano na slici sa reckanjem na gore).

Kontrola linije reza Cut Control

Kontrola linije reza **Cut Control** omogućava precizno vođenje električnog alata duž linije reza na radnom komadu. U **Cut Control** spadaju prozor za gledanje (12) sa oznakama reza i postolje (10) za pričvršćivanje na električnom alatu.

Cut Control pričvrstite na ploči podnožja (pogledajte sliku F)

Pričvrstite prozor za gledanje **Cut Control** (12) u držač na postolju (10). Onda lagano spojite postolje i stavite ga ulegne u vodicu (21) ploče podnožja (7).

Usisavanje prašine/piljevine

Prašine od materijala kao što je premaz koji sadrži olovo, neke vrste drveta, minerali i metal mogu biti štetni po zdravlje. Dodir ili udisanje prašine mogu izazvati alergijske reakcije i/ili oboljenja disajnih puteva radnika ili osoba koje se nalaze u blizini.

Neke prašine kao od hrasta i bukve važe kao izazivači raka, posebno u vezi sa dodatnim materijama za obradu drveta (hromati, zaštitna sredstva za drvo). Sa materijalom koji sadrži azbest smeju raditi samo stručnjaci.

- Koristite što je više moguće usisavanje prašine pogodno za materijal.
- Pobrinite se za dobro provetranje radnog mesta.
- Preporučuje se, da se nosi zaštitna maska za disanje sa klasom filtera P2.

Obratite pažnju na propise za materijale koje treba obrađivati u Vašoj zemlji.

- ▶ **Izbegavajte sakupljanje prašine na radnom mestu.**

Prašine se mogu lako zapaliti.

Poklopac (videti slike G i H)

Montirajte poklopac (9), pre nego što priključite električni alat na usisavanje prašine.

Stavite poklopac (9) na električni alat tako, da dva spoljašnja držača ulegnu u otvore kućišta.

Skinite poklopac (9) za radove bez usisavanja prašine kao i za sečenje pod uglom. Pritisnite za ovo haubu na visini spoljnih držača zajedno i svucite je napred.

Priključivanje sistema za usisavanje prašine (videti sliku I)

Priključite usisni adapter (22) (pribor) na usisno crevo (23) (pribor) tako da čujno ulegne. Povežite usisni adapter (22) sa usisnim nastavkom (6) na električnom alatu i usisno crevo (23) sa usisivačem (pribor).

Pregled priključaka na različite usisivače naći ćete na kraju ovog uputstva.

Za optimalno usisavanje po mogućstvu koristite zaštitu od opiljaka (20).

Usisivač mora biti pogodan za materijal koji treba obrađivati. Upotrebljavajte prilikom usisavanja posebno po zdravlje štetnih prašina, prašine koje izazivaju rak ili suvih prašina specijalan usisivač.

Rad

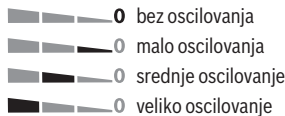
Vrste režima rada

- **Izvadite bateriju pre svih radova na električnom alatu (na primer održavanja, promene pribora itd.) kao i kod njegovog transporta i čuvanja.** Kod slučajnog aktiviranja prekidača za uključivanje/isključivanje postoji opasnost od povrede.

Podešavanje oscilovanja

Oscilovanje koje se može podesiti u četiri stepena omogućava optimalno prilagođavanje brzine sečenja, snage sečenja i slike preseka materijalu koji se obrađuje.

Pomoću poluge za podešavanje (8) možete da podesite oscilovanje i tokom rada.



Optimalni stepen oscilacija za svaku primenu može se dobiti praktičnom probom. Pritom važe sledeće preporuke:

- Izaberite stepen oscilacije utoliko manji, odnosno isključite sasvim oscilovanje, ukoliko treba da ivica preseka bude finija i čistija.
- Prilikom obrade tankih materijala (npr. limova), isključite oscilovanje.
- Sa tvrdim materijalima (npr. čelikom), radite sa malim oscilovanjem.
- U mekim materijalima i pri testerisanju drveta možete raditi sa maksimalnim oscilovanjem.

Podešavanje ugla iskošenja (pogledajte sliku J)

Ploča podnožja (7) za sečenje pod uglom do 45° može da se zakrene nadesno ili nalevo.

Poklopac (9) i zaštita od opiljaka (20) ne mogu da se koriste prilikom sečenja pod uglom.

- Skinite poklopac (9), zaštitu od opiljaka (20) i kliznu papuču (19).
- Izvucite pregradu za čuvanje lista testere (18) iz bazne ploče (7).
- Odrvnite zavrtnj (25) i gurnite baznu ploču (7) lagano u pravcu priključka za usisavanje (6).
- Za podešavanje preciznog ugla iskošenja, bazna ploča desno i levo ima mesta za uglavljivanje na 0°, 22,5° i 45°. Zakrenite baznu ploču (7) u skladu sa skalom (24) u željenu poziciju. Drugi uglovi iskošenja mogu se podesiti pomoću mernog instrumenta za uglove.
- Zatim gurnite baznu ploču (7) do kraja u pravcu lista testere (11).
- Ponovo pričvrstite zavrtnj (25).

Kontrola linije reza prilikom sečenja pod uglom (pogledajte sliku K)

Za kontrolu linije reza, na prozoru za gledanje za **Cut Control (12)** postoji oznaka (26) za desnougaoni rez sa 0° i po jedna oznaka (27) za sečenje pod uglom nalevo ili nadesno sa 45° u skladu sa skalom (24).

Oznaka reza za ugao iskošenja između 0° i 45° se navodi proporcionalno. Ona može na prozoru za gledanje za **Cut Control (12)** da se dodatno označi privremenim markerom i da se lako ponovo skinie.

Za radove tačno na meru najbolje je da izvršite probno sečenje.

Pomeranje ploče podnožja (pogledajte sliku J)

Za testerisanje blizu ivica možete da pomerite ploču podnožja (7) unazad.

Izvucite pregradu za čuvanje lista testere (18) iz bazne ploče (7) odn. skinite kliznu papuču (19).

Otpustite zavrtnj (25) i gurnite ploču podnožja (7) do kraja u pravcu priključka za usisavanje (6).

Ponovo pričvrstite zavrtnj (25).

Sečenje testerom sa pomerenom pločom podnožja (7) je moguće samo sa uglom iskošenja od 0°. Pored toga, ne smeju da se koriste kontrola linije reza **Cut Control** sa postoljem (10), paralelni graničnik sa kružnim sekačem (29) (pribor), kao i zaštita od opiljaka (20).

Puštanje u rad

Ubacivanje baterije

Napomena: Upotreba akumulatora koji nisu namenjeni za električni alat može da dovede do pogrešnih funkcija ili do oštećenja električnog alata.

Gurajte napunjen akumulator (4) u prihvat za akumulator dok čujno ne ulegne i ne zaključa se bezbedno.

Uključivanje/isključivanje

Za **uključivanje** električnog alata pritisnite najpre blokadu uključivanja (1). Pritisnite zatim prekidač za uključivanje/isključivanje (2) i držite ga pritisnutog.

Svetlo za rad svetli kada malo ili sasvim pritisnete prekidač za uključivanje/isključivanje (2) i omogućuje osvetljavanje radnog prostora kada su uslovi osvetljenja nepovoljni.

Za **isključivanje** električnog alata otpustite prekidač za uključivanje/isključivanje (2).

Napomena: Iz bezbednosnih razloga, prekidač za uključivanje/isključivanje (2) može da ne bude blokiran, nego mora tokom rada stalno da bude pritisnut.

Upravljanje brojem podizanja

Broj podizanja uključenog električnog alata možete regulisati kontinuirano, prema tome koliko ste pritisnuli prekidač za uključivanje/isključivanje (2).

Lak pritisak na prekidač za uključivanje/isključivanje (2) utiče na niski broj obrtaja. Sa rastućim pritiskom povećava se broj podizanja.

Potreban broj podizanja zavisi od materijala i uslova rada i može da se dobije praktičnom probom.

Preporučuje se smanjivanje broja podizanja kod stavljanja lista testere na radni komad kao i kod testerisanja plastike i aluminijuma.

Pri dužem radu sa manjim brojem oscilacija može se električni alat jako zagrejeti. Izvadite list testere i pustite električni alat da radi hlađenja radi oko 3 min. sa maksimalnim brojem podizanja.

Zaštita od preopterećenja zavisna od temperature

Prilikom upotrebe u skladu sa odredbama električni alat ne može da se preopteretiti. U slučaju prejakog opterećenja ili napuštanja dozvoljenog opsega temperature akumulacione baterije redukuje se broj obrtaja ili se električni alat isključuje. U slučaju redukovano broja obrtaja električni alat radi tek posle postizanja dozvoljene temperature akumulacione baterije ili u slučaju smanjenog opterećenja ponovo sa punim brojem obrtaja. U slučaju automatskog isključivanja isključite električni alat, ostavite da se akumulator ohladi, pa ponovo uključite električni alat.

3 LED prikaza stanja napunjenosti akumulatora (3) trepere brzo kada je temperatura akumulatora izvan opsega radne temperature od -20 do +50 °C i/ili se aktivirala zaštita od preopterećenja.

Uputstva za rad

- ▶ Izvadite bateriju pre svih radova na električnom alatu (na primer održavanja, promene pribora itd.) kao i kod njegovog transporta i čuvanja. Kod slučajnog aktiviranja prekidača za uključivanje/isključivanje postoji opasnost od povrede.
- ▶ Odmah isključite električni alat, ako blokira list testere.
- ▶ Upotrebljavajte kod obrade manjih ili tanjih radnih komada uvek stabilne podloge odnosno sto za testerisanje (pribor).

Testerisanje sa uranjanjem (pogledajte sliku L)

- ▶ Prilikom testerisanja sa uranjanjem smeju da se obrađuju samo meki materijali kao što su drvo, gips-karton ili slično!

Upotrebljavajte za testerisanje sa uranjanjem samo kratke listove testere. Testerisanje sa uranjanjem je moguće samo sa uglom iskošenja od 0°.

Stavite električni alat sa prednjom ivicom ploče podnožja (7) na radni komad, tako da list testere (11) ne dodiruje radni komad, i uključite ga. Birajte kod električnog alata sa kontrolom broja podizanja maksimalan broj podizanja. Pritisnite električni alat čvrsto uz materijal i pustite da list testere sporo uranja u njega.

Čim ploča postolja (7) nalegne celom površinom na radni komad, nastavite da testerisete dalje po željenoj liniji reza.

Paralelni graničnik sa kružnim sekačem (pribor)

Za radove sa paralelnim graničnim sa kružnim sekačem (29) (pribor) debljina radnog komada sme da iznosi maksimalno 30 mm.

Skinite postolje za Cut Control (10) iz ploče podnožja (7). Za to lagano pritisnite postolje i izvadite ga iz vodice (21).

Paralelni rezovi (pogledajte sliku M): Otпустите завртанј за фиксираније (28) и гурните скалу паралелног граничника кроз водичу (21) у плочу подножја. Подесите жељену ширину сечења као вредност скале на унутрашњој ивици плоче подножја. Завртните завртанј за причвршћивање (28).

Кружни резови (погледajte sliku N): Избушите на линији реза унутар круга за тестирање рупу, која је довољна за уметање листа тестере. Обрадите рупу са једним глодалом или турпијом, да би лист тестере могао потпуно да належе на линију сечења.

Ставите завртанј за причвршћивање (28) на дугу страну паралелног граничника. Гурните скалу паралелног граничника кроз водичу (21) у плочу подножја. У радном предмету, у средини тестираног изреза избушите једну рупу. Провуците шљак за центрирање (30) кроз унутрашњи отвор паралелног граничника у избушену рупу. Подесите радијус као вредност скале на унутрашњој ивици плоче подножја. Завртните завртанј за причвршћивање (28).

Sredstvo za hlađenje/podmazivanje

Kod testerisanja metala trebalo bi zbog zagrevanja materijala nanositi sredstvo za hlađenje i podmazivanje duž linije sečenja.

Uputstva za optimalno ophodjenje sa akumulatorom

Zaštite akumulator od vlade i vode.

Lagerujte akumulator samo u području temperature od -20 °C do 50 °C. Ne ostavljajte akumulator leti npr. u autu.

Čistite povremeno proreze za ventilaciju akumulatora sa mekom, čistom i suvom četkicom.

Bitno skraćeno vreme rada posle punjenja pokazuje da je akumulator istrošen i da se mora zameniti.

Obratite pažnju na uputstva za uklanjanje otpada.

Održavanje i servis

Održavanje i čišćenje

- ▶ Izvadite bateriju pre svih radova na električnom alatu (na primer održavanja, promene pribora itd.) kao i kod njegovog transporta i čuvanja. Kod slučajnog aktiviranja prekidača za uključivanje/isključivanje postoji opasnost od povrede.
- ▶ Držite električni alat i proreze za ventilaciju čiste, da bi dobro i sigurno radili.

Redovno čistite prihvat za list testere. Za to izvadite list testere iz električnog alata i lagano izlupkajte električni alat o ravnu površinu.

Jako prljanje električnog alata može voditi kvarovima u funkcionisanju. Zato materijale koji prave veliku prašinu nemojte testerisati odozdo ili iznad glave.

Ako se ispust za prašinu zapuši, isključite električni alat, skinite usisivač prašine i očistite prašinu i opiljke.

Podmažite valjak vodice (13) povremeno kapljicom ulja.

Redovno kontrolišite valjak vodice (13). Ako je istrošen, Bosch-servis mora da ga zameni.

Servis i saveti za upotrebu

Servis odgovara na vaša pitanja u vezi sa popravkom i održavanjem vašeg proizvoda kao i u vezi sa rezervnim delovima. Šematske prikaze i informacije u vezi rezervnih delova naći ćete i pod: www.bosch-pt.com

Bosch tim za konsultacije vam rado pomaže tokom primene, ukoliko imate pitanja o našim proizvodima i njihovom priboru.

Molimo da kod svih pitanja i naručivanja rezervnih delova neizostavno navedete broj artikla sa 10 broječanih mesta prema tipskoj pločici proizvoda.

Srpski

Bosch Elektroservis
Dimitrija Tucovića 59
11000 Beograd
Tel.: +381 11 644 8546
Tel.: +381 11 744 3122
Tel.: +381 11 641 6291
Fax: +381 11 641 6293
E-Mail: office@servis-bosch.rs
www.bosch-pt.rs

Dodatne adrese servisa pogledajte na:

www.bosch-pt.com/serviceaddresses

Transport

Akumulatorske baterije koje sadrže litijum jon podležu zahtevima prava o opasnim materijama. Akumulatorske baterije korisnik može transportovati na drumu bez drugih pakovanja.

Kod slanja preko trećih lica (na primer vazdušnih transportom ili špedicijom) mora se obratiti pažnja na posebne zahteve u pogledu pakovanja i označavanja. Tada se kod pripreme paketa za slanje mora pozvati stručnjak za opasne materije.

Akumulatorske baterije šaljite samo ako kućište nije oštećeno. Odlepite otvorene kontakte i upakujte akumulatorsku bateriju tako, da se ne pokreće u paketu. Molimo da obratite pažnju na eventualne dalje nacionalne propise.

Uklanjanje đubreta



Električne alate, akumulacione baterije, pribor i pakovanja treba predati na reciklažu koja je u skladu sa zaštitom životne sredine.



Ne bacajte električne alate i akumulatore/baterije u kućno đubre!

Samo za EU-zemlje:

Prema evropskoj smernici 2012/19/EU električni alati koji su neupotrebljivi, a prema evropskoj smernici 2006/66/EC ni akumulatori/baterije koji su u kvaru ili istrošeni, ne moraju više da se odvojeno sakupljaju i odvoze na reciklažu koja odgovara zaštiti čovekove sredine.

Akumulatorske baterije/baterije: Li-jonska:

Molimo da obratite pažnju na napomene u odeljku Transport (videti „Transport“, Strana 195).

Slovenščina

Varnostna opozorila

Splošna varnostna navodila za električna orodja

⚠ OPOZORILO Preberite vsa varnostna opozorila, navodila, ilustracije in specifikacije, ki so priložene temu električnemu orodju.

Če spodaj navedenih napotkov ne upoštevate, lahko pride do električnega udara, požara in/ali težke poškodbe.

Vsa opozorila in napotke shranite, ker jih boste v prihodnje še potrebovali.

Pojem električno orodje, ki se pojavlja v nadaljnjem besedilu, se nanaša na električna orodja z električnim pogonom (z električnim kablom) in na akumulatorska električna orodja (brez električnega kabla).

Varnost na delovnem mestu

- ▶ **Delovno mesto naj bo vedno čisto in dobro osvetljeno.** Nered in neosvetljena delovna mesta povečajo možnost nezgod.
- ▶ **Električnega orodja ne uporabljajte v okolju, v katerem lahko pride do eksplozij (prisotnost vnetljivih tekočin, plinov ali prahu).** Električna orodja povzročajo iskre, zaradi katerega se lahko prah ali hlapi vnamejo.
- ▶ **Ko uporabljate električno orodje, poskrbite, da v bližini ni otrok ali drugih oseb.** Odvračanje pozornosti lahko povzroči izgubo nadzora nad orodjem.

Električna varnost

- ▶ **Priključni vtič električnega orodja se mora prilegati vtičnici. Spreminjanje vtiča na kakršen koli način ni dovoljeno. Pri ozemljenih električnih orodjih ne uporabljajte adapterskih vtičev.** Nespremenjeni vtiči in ustrezne vtičnice zmanjšujejo tveganje električnega udara.
- ▶ **Izogibajte se telesnemu stiku z ozemljenimi površinami, kot so na primer cevi, grelci, hladilniki in pašniki.** Tveganje električnega udara je večje, če je vaše telo ozemljeno.
- ▶ **Prosimo, da napravo zavarujete pred dežjem ali vlago.** Vdor vode v električno orodje povečuje tveganje za električni udar.
- ▶ **Kabel uporabljajte pravilno. Kabel zavarujte pred vročino, oljem, ostrimi robovi ali premikajočimi se deli.** Poškodovani ali zapleteni kabli povečujejo tveganje električnega udara.
- ▶ **Kadar uporabljate električno orodje zunaj, uporabljajte samo kabelske podaljške, ki so primerni za delo na prostem.** Uporaba kabelskega podaljška, ki je

primeren za delo na prostem, zmanjšuje tveganje za električni udar.

- ▶ **Če je uporaba električnega orodja v vlažnem okolju neizogibna, uporabljajte stikalo za zaščito pred kvarnim tokom.** Uporaba zaščitnega stikala zmanjšuje tveganje električnega udara.

Osebna varnost

- ▶ **Bodite pozorni, pazite kaj delate ter se dela z električnim orodjem lotite z razumom. Ne uporabljajte električnega orodja, če ste utrujeni oziroma če ste pod vplivom mamil, alkohola ali zdravil.** Trenutek nepazljivosti pri uporabi električnega orodja je lahko vzrok za resne telesne poškodbe.
- ▶ **Uporabljajte osebno zaščitno opremo. Vedno uporabljajte zaščito za oči.** Z uporabo zaščitne opreme, kot so protiprašna maska, varnostni čevlji, ki ne drsijo, čelada ali zaščita za sluh, v ustreznih okoliščinah zmanjšate nevarnost poškodb.
- ▶ **Preprečite nenameren vklop orodja. Pred priključitvijo električnega orodja na električno omrežje in/ali na akumulatorsko baterijo in pred dviganjem ali nošenjem se prepričajte, da je električno orodje izklopljeno.** Če električno orodje nosite in imate pri tem prst na stikalu ali pa orodje napajate, ko je stikalo v položaju za vklop, lahko pride do nesreče.
- ▶ **Odstranite vse ključne in izvijače za prilagajanje orodja, preden orodje vključite.** Ključ ali izvijač, ki ga ne odstranite z vrtečega se dela električnega orodja, lahko povzroči telesne poškodbe.
- ▶ **Ne precenjujte svojih sposobnosti. Ves čas trdno stojte in vzdržujte ravnovesje.** To omogoča boljši nadzor nad električnim orodjem v nepričakovanih situacijah.
- ▶ **Bodite primerno oblečeni. Ne nosite ohlapnih oblačil ali nakita. Las in oblačil ne približujte premikajočim se delom.** Ohlapna oblačila, nakit ali dolgi lasje se lahko ujamejo v premikajoče se dele.
- ▶ **Če imate na voljo naprave za priklop sesalnika za prah ali zbiralnih posod, se prepričajte, da so te ustrezno priključene.** Uporaba sistema za zbiranje prahu lahko zmanjša nevarnosti, povezane s prahom.
- ▶ **Naj seznanjenost z orodjem, ki jo pridobite s pogosto uporabo, ne bo razlog za to, da postanete lahkomišeln in ignorirate varnostna načela.** V delčku sekunde lahko nepozorno dejanje pripelje do hude poškodbe.

Uporaba in vzdrževanje električnega orodja

- ▶ **Električnega orodja ne preobremenjujte. Za delo uporabite ustrezno električno orodje.** Pravo električno orodje bo delo opravilo bolje in varneje, in sicer s hitrostjo, za katero je bilo oblikovano.
- ▶ **Električnega orodja ne uporabljajte, če ga s stikalom ne morete vklopiti in izklopiti.** Vsako električno orodje, ki ga ni mogoče nadzirati s stikalom, je nevarno in ga je treba popraviti.

- ▶ **Izvlcite vtič iz vtičnice in/ali odstranite akumulatorsko baterijo, če je le mogoče, in odstranite ter shranite pribor, še preden se lotite popravila orodja.** Ti preventivni varnostni ukrepi zmanjšajo tveganje za nenamerni zagon aparata.
- ▶ **Ko električnih orodij ne uporabljate, jih shranite izven dosega otrok. Osebam, ki orodja ne poznajo ali niso prebrale teh navodil za uporabo, orodja ne dovolite uporabljati.** Električna orodja so nevarna, če jih uporabljajo neizkušene osebe.
- ▶ **Vzdržujte električna orodja in pribor. Prepričajte se, da so premikajoči se deli pravilno poravnani in da se ne zatikajo ter da deli niso polomljeni. Prav tako preverite, ali je na orodju še kaj drugega, kar bi lahko vplivalo na njegovo delovanje. Če je električno orodje poškodovano, mora biti pred uporabo popravljeno.** Slabo vzdrževana električna orodja so vzrok za mnoge nezgode.
- ▶ **Rezalna orodja naj bodo vedno ostra in čista.** Skrbno negovana rezalna orodja z ostrimi robovi se manj zatikajo in so lažje vodljiva.
- ▶ **Električna orodja, pribor, vsadna orodja in podobno uporabljajte v skladu s temi navodili. Pri tem upoštevajte delovne pogoje in dejavnost, ki jo boste opravljali.** Uporaba električnih orodij v namene, ki so drugačni od predpisanih, lahko privede do nevarnih situacij.
- ▶ **Ročaji in površine za prijemanje naj bodo suhe, čiste in brez olja ali maščobe.** Gladki ročaji in površine za prijemanje ne omogočajo varne uporabe in nadzora orodja v nepričakovanih situacijah.

Uporaba in vzdrževanje akumulatorskih orodij

- ▶ **Akumulatorske baterije polnite samo s polnilniki, ki jih priporoča proizvajalec.** Polnilnik, ki je namenjen določeni vrsti akumulatorskih baterij, se lahko nname, če ga boste uporabljali za polnjenje drugačnih akumulatorskih baterij.
- ▶ **V električnih orodjih uporabljajte le akumulatorske baterije, ki so zanje predvidene.** Uporaba drugih akumulatorskih baterij lahko povzroči telesne poškodbe ali požar.
- ▶ **Akumulatorska baterija, ki je ne uporabljate, ne sme priti v stik s kovinskimi predmeti, kot so pisarniške sponke, kovanci, ključi, žebli, vijaki in drugi manjši kovinski predmeti, ki bi lahko povzročili premostitev kontaktov.** Kratek stik med akumulatorskimi kontakti ima lahko za posledico opeklino ali požar.
- ▶ **V primeru napačne uporabe lahko iz akumulatorske baterije izteče tekočina. Izogibajte se stiku z njo. Če tekočina vseeno po naključju pride v stik s kožo, jo sperite z vodo. Če pride tekočina v oči, poiščite zdravniško pomoč.** Iztekajoča akumulatorska tekočina lahko povzroči draženje ali opeklino.
- ▶ **Ne uporabljajte poškodovanih ali prilagojenih akumulatorskih baterij oz. orodij.** Poškodovane ali prilagojene akumulatorske baterije se lahko

nepredvidljivo obnašajo, kar lahko povzroči požar, eksplozijo ali tveganje za poškodbe.

- ▶ **Akumulatorske baterije ali orodja ne izpostavljajte ognju ali previsoki temperaturi.** Izpostavljenost ognju ali vročini nad 130 °C lahko povzroči eksplozijo.
- ▶ **Upoštevajte navodila za polnjenje in ne polnite akumulatorske baterije ali orodja pri temperaturi, ki je izven območja, navedenega v navodilih.** Če orodje polnite na nepravilen način ali pri temperaturah, ki so izven določenega območja, lahko pride do poškodb akumulatorske baterije, kar poveča tveganje za požar.

Servisiranje

- ▶ **Vaše električno orodje naj popravlja samo usposobljeno strokovno osebje, ki naj pri tem uporabi zgolj originalne rezervne dele.** S tem boste zagotovili, da bo orodje varno za uporabo.
- ▶ **Nikdar ne popravljajte poškodovanih akumulatorskih baterij.** Akumulatorske baterije naj popravlja le proizvajalec ali pooblaščen servisier.

Varnostna opozorila za vboodne žage

- ▶ **Ko izvajate postopek, pri katerem lahko pride do stika rezalnega nastavka s skrito žico, električno orodje držite za izolirane ročaje.** Ob stiku rezalnega nastavka z žico pod napetostjo se lahko električna napetost prenese na kovinske dele električnega orodja, uporabnik pa lahko ob tem doživi električni udar.
- ▶ **Za zaščito in pritrđitev obdelovanca na stabilno podlago uporabite spono ali kakšen drug priročen način.** Obdelovanec ni stabilen, če ga držite z roko ali ga skušate zaščititi s svojim telesom. Takšen način lahko povzroči izgubo nadzora nad obdelovancem.
- ▶ **Območju žaganja se ne približujte z rokami. Ne segajte pod obdelovanec.** Stik z žaginim listom lahko povzroči telesne poškodbe.
- ▶ **Obdelovancu se približajte samo z vklopljenim električnim orodjem.** V nasprotnem primeru obstaja nevarnost, da se bo vsadno orodje zataknilo v obdelovanec in povzročilo povratni udarec.
- ▶ **Podnožje mora biti med žaganjem čvrsto prislonjeno.** Zataknen žagin list se lahko zlomi ali povzroči povratni udarec.
- ▶ **Po zaključenem delovnem postopku izklopite električno orodje in potegnite žagin list iz zareze šele, ko list povsem obmiruje.** Tako se boste izognili povratnemu udarcu, električno orodje pa boste varno odložili.
- ▶ **Pred odlaganjem električnega orodja počakajte, da se orodje popolnoma ustavi.** Nastavek se lahko zatakne, zaradi česar lahko izgubite nadzor nad električnim orodjem.
- ▶ **Uporabljajte le nepoškodovane, brezhibne žagine liste.** Skrivljeni ali neostri žagini listi se lahko zlomijo, slabšajo rez ali povzročijo povratni udarec.

- ▶ **Po izklopu žaginega lista ne ustavljajte z bočnim pritiskanjem.** Žagin list se lahko poškoduje, zlomi ali povzroči povratni udarec.
- ▶ **Električno orodje uporabljajte izključno s podnožjem.** Pri delu brez podnožja lahko izgubite nadzor nad orodjem.
- ▶ **Za iskanje skritih oskrbovalnih vodov uporabljajte ustrezne iskalne naprave ali se o tem pozanimajte pri lokalnem podjetju za oskrbo z vodo, elektriko ali plinom.** Stik z električnim vodom lahko povzroči požar ali električni udar. Poškodbe na plinovodu so lahko vzrok za eksplozijo, vdor v vodovodno omrežje pa ima za posledico materialno škodo.
- ▶ **Če je akumulatorska baterija poškodovana ali če jo nepravilno uporabljate, lahko iz nje uhajajo pare. Akumulatorska baterija se lahko vname ali eksplođira.** Poskrbite za dovod svežega zraka in se v primeru težav obrnite na zdravnika. Pare lahko povzročijo draženje dihalnih poti.
- ▶ **Akumulatorske baterije ne odpirajte.** Nevarnost kratkega stika.
- ▶ **Koničasti predmeti, kot so na primer žebli ali izvijači, in zunanji vplivi lahko poškodujejo akumulatorsko baterijo.** Pojavi se lahko kratek stik, zaradi katerega lahko akumulatorska baterija zgori, se osmudi, pregreje ali eksplođira.
- ▶ **Akumulatorsko baterijo uporabljajte samo z izdelki proizvajalca.** Le tako je akumulatorska baterija zaščitena pred nevarno preobremenitvijo.



Akumulatorsko baterijo zaščitite pred vročino, npr. tudi pred neposredno sončno svetlobo, ognjem, umazanijo, vodo in vlago. Obstaja nevarnost eksplozije in kratkega stika.

Opis izdelka in storitev



Preberite vsa varnostna opozorila in navodila. Neupoštevanje varnostnih opozoril in navodil lahko povzroči električni udar, požar in/ali hude poškodbe.

Upoštevajte slike na začetku navodil za uporabo.

Namenska uporaba

Električno orodje je namenjeno rezanju in izrezovanju lesa, umetnih mas, kovine, keramičnih plošč in gume na trdni podlagi. Primerno je za ravne in ukrivljene reze do zajernalnega kota 45°. Upoštevajte priporočila o izbiri žaginega lista.

Komponente na sliki

Oštevilčenje komponent, ki so prikazane na sliki, se nanaša na prikaz električnega orodja na strani z grafikom.

- (1) Zaklep stikala za vklop/izklop
- (2) Stikalo za vklop/izklop
- (3) Prikaz stanja napoljenosti akumulatorske baterije

- (4) Akumulatorska baterija^{a)}
- (5) Tipka za sprostitvev akumulatorske baterije^{a)}
- (6) Priključek za odsesavanje
- (7) Podnožje
- (8) Ročica za nastavitve nihajnega hoda
- (9) Zaščitni pokrov za odsesavanje
- (10) Podstavek sistema za nadzor linije rezanja **Cut Control**
- (11) Žagin list
- (12) Okence sistema za nadzor linije rezanja **Cut Control**
- (13) Vodilo
- (14) Ščitnik pred dotikom
- (15) Vpenjalo žaginega lista
- (16) Delovna lučka
- (17) Ročaj (izolirana oprijemalna površina)
- (18) Vložek za odlaganje žaginih listov^{a)}
- (19) Drсна plošča
- (20) Zaščita pred trganjem
- (21) Vodilo vzporednega vodila
- (22) Adapter za odsesavanje^{a)}
- (23) Cev za odsesavanje^{a)}
- (24) Skala zajeralnih kotov
- (25) Vijak podnožja
- (26) Referenčna točka 0° **Cut Control**
- (27) Referenčna točka 45° **Cut Control**
- (28) Pritrdilni vijak vzporednega vodila^{a)}
- (29) Vzporedno vodilo s krožnim rezilom^{a)}
- (30) Centrirna konica krožnega rezila^{a)}

a) **Prikazan ali opisan pribor ni del standardnega obsega dobave. Celoten pribor je del našega programa pribora.**

Tehnični podatki

| Vbodna žaga | UniversalSaw 18V-100 | |
|--|----------------------|-------------------------------|
| Kataloška številka | | 3 603 K11 1.. |
| Nastavljivo število hodov | | ● |
| Nihajni hod | | ● |
| Nazivna napetost | V= | 18 |
| Število hodov v prostem teku n_0 | min ⁻¹ | 0–2600 |
| Dolžina hoda | mm | 20 |
| Najv. globina reza | | |
| – v les | mm | 100 |
| – v aluminij | mm | 18 |
| – v jeklo (nelegirano) | mm | 8 |
| Najv. kot rezanja (levo/desno) | ° | 45 |
| Teža po EPTA-Procedure 01:2014 ^{A)} | kg | 2,0 (1,5 Ah)– 2,3 (6,0 Ah) |

| Vbodna žaga | UniversalSaw 18V-100 | |
|---|----------------------|--------------|
| Priporočena zunanja temperatura med polnjenjem | °C | 0 ... +35 |
| Dovoljena zunanja temperatura med delovanjem ^{B)} in med skladiščenjem | °C | –20 ... +50 |
| Priporočene akumulatorske baterije | | PBA 18V...W- |
| Priporočeni polnilniki ^{C)} | | AL 18... |

A) odvisno od uporabljenih akumulatorskih baterij

B) omejena zmogljivost pri temperaturah pod 0 °C

C) Naslednji polnilniki niso združljivi z akumulatorsko baterijo PBA: AL 1814 CV, AL 1820 CV, AL 1860 CV

Podatki o hrupu/tresljajih

Podatki o emisijah hrupa, pridobljeni v skladu s standardom **EN 62841-2-11**.

A-vrednotena raven hrupa za električno orodje običajno znaša: raven zvočnega tlaka **83 dB(A)**; raven zvočne moči **94 dB(A)**. Negotovost $K = 5$ dB.

Uporabljajte zaščito za sluh!

Skupne vrednosti tresljajev $a_{h,v}$ (vektorska vsota treh smeri) in negotovost K so določene v skladu z **EN 62841-2-11**:

Žaganje ivernih plošč z žagim listom **T 144 D**:

$a_{h,B} = 10 \text{ m/s}^2$, $K = 1,5 \text{ m/s}^2$,

rezanje pločevine z žagim listom **T 118 A**:

$a_{h,M} = 9 \text{ m/s}^2$, $K = 1,5 \text{ m/s}^2$.

Vrednosti nivoja tresljajev in hrupa, podane v teh navodilih, so bile izmerjene v skladu s standardiziranim merilnim postopkom in se lahko uporabljajo za medsebojno primerjavo električnih orodij. Primerne so tudi za začasno oceno oddajanja tresljajev in hrupa.

Naveden nivo tresljajev in hrupa je določen na osnovi glavnih načinov uporabe električnega orodja. Pri uporabi orodja v drugačne namene, z drugačnimi nastavki ali pri nezadostnem vzdrževanju lahko nivo hrupa in tresljajev odstopa. To lahko obremenjenost s hrupom in tresljaji v celotnem obdobju uporabe občutno poveča.

Za natančnejšo oceno obremenjenosti s hrupom in tresljaji morate upoštevati tudi čas, ko je orodje izklopljeno, in čas, ko orodje deluje, vendar dejansko ni v uporabi. To lahko občutno zmanjša obremenjenost s hrupom in tresljaji, ki je razporejena na celotno obdobje uporabe.

Določite dodatne varnostne ukrepe za zaščito uporabnika pred vplivi tresljajev, npr. vzdrževanje električnega orodja in nastavkov, segrevanje rok, organizacija delovnih postopkov.

Namestitev

- **Pred začetkom kakršnihkoli del na električnem orodju (na primer vzdrževanje, zamenjava orodja in podobno) kakor tudi med transportiranjem in shranjevanjem je treba iz električnega orodja odstraniti akumulatorsko baterijo.** Pri nenamernem aktiviranju vklopno/izklopnega stikala obstaja nevarnost telesnih poškodb.

Polnjenje akumulatorske baterije

► **Uporabljajte samo polnilnike, ki so navedeni v tehničnih podatkih.** Samo ti polnilniki so usklajeni z litij-ionsko akumulatorsko baterijo, ki je nameščena v električnem orodju.

Opozorilo: akumulatorska baterija je ob dobavi delno napolnjena. Da zagotovite polno moč akumulatorske baterije, jo pred prvo uporabo popolnoma napolnite v polnilniku.

Litij-ionsko akumulatorsko baterijo lahko kadar koli napolnite, ne da bi s tem skrajšali njeno življenjsko dobo. Prekinitev polnjenja ne poškoduje akumulatorske baterije. Litij-ionska akumulatorska baterija je zaščiten pred prekomerno izpraznitvijo s sistemom elektronske zaščite celic „Electronic Cell Protection (ECP)“. Če je akumulatorska baterija izpraznjena, zaščitno stikalo izklopi električno orodje: nastavek se ne premika več.

► **Po samodejnim izklopu električnega orodja ne pritiskajte več na stikalo za vklop/izklop.**

Akumulatorska baterija se lahko poškoduje.

Akumulatorsko baterijo (4) odstranite tako, da pritisnete tipko za sprostitvev (5) in akumulatorsko baterijo iz sesalnika odstranite v smeri navzgor. **Pri tem ne smete uporabiti sile.**

Prikaz stanja napoljenosti akumulatorske baterije

Prikaz stanja napoljenosti akumulatorske baterije (3) pri vklopljenem električnem orodju s 3 zelenimi LED-diodami prikazuje stanje napoljenosti akumulatorske baterije.

| LED-diode | Kapaciteta |
|---|------------|
| 3 zelene LED-diode neprekinjeno svetijo | 66–100 % |
| 2 zeleni LED-diodi neprekinjeno svetita | 33–66 % |
| 1 zelena LED-dioda neprekinjeno sveti | 11–33 % |
| 1 zelena LED-dioda počasi utripa | 0–10 % |

3 LED-diode na prikazovalniku stanja napoljenosti akumulatorske baterije (3) utripajo hitro, ko je temperatura akumulatorske baterije zunaj območja temperature delovanja od -20 do +50 °C in/ali je prišlo do preobremenitve.

Namestitvev/menjava žaginega lista

► **Pri namestitvi ali menjavi nastavkov nosite zaščitne rokavice.** Nastavki so ostri in se lahko pri daljši uporabi močno segrejejo.

Izbira žaginega lista

Pregled priporočenih žaginih listov najdete na koncu navodil. Uporabljajte samo žagine liste z enogrebenskim stebлом (T-steblo) ali z univerzalnim stebлом 1/4" (U-steblo). Žagin list ne sme biti daljši, kot zahteva predviden rez.

Pri žaganju ozkih krivulj uporabite ozek žagin list.

Namestitev žaginega lista (glejte sliko A)

► **Pred namestitvijo očistite steblo žaginega lista.**

Umazanega stebła ne morete varno pritrditi.

Po potrebi odstranite pokrov (9).

Vpetje žaginega lista (15) potisnite v smeri puščice navzgor. Žagin list (11), z zobmi usmerjenimi v smer žaganja, potisnite do prislona v vpetje žaginega lista.

Pri namestitvi žaginega lista pazite, da zadnji del žaginega lista leži v zarezi vodila (13).

► **Preverite, ali je žagin list trdno nameščen.** Razrahljan žagin list se lahko sname in vas poškoduje.

Odstranitev žaginega lista (glejte sliko B)

Vpetje žaginega lista (15) potisnite v smeri puščice navzgor in odstranite žagin list (11).

Vložek za odlaganje žaginih listov (dodatni pribor) (glejte sliko C)

V odlagalnišču za žagine liste (18) lahko shranite do šest žaginih listov dolžine do 110 mm. Žagine liste z enogrebenskim stebлом (T-steblo) vstavite v za to predvideno odprtino odlagalnišča za žagine liste. Položite lahko do tri žagine liste enega nad drugim.

Zaprte odlagalnišče za žagine liste in ga potisnite do konca v odprtino podnožja (7).

Drsna plošča (glejte sliko D)

Za obdelavo občutljivih površin lahko drsno ploščo (19) namestite na podnožje (7), da se površina ne spraska.

Drsno ploščo (19) namestite tako, da jo spredaj vpnete na podnožje (7), zadaj pritisnete nanjo in dovolite, da se zaskoči.

Pri delu z drsno ploščo ni mogoče uporabljati vložka za odlaganje žaginih listov (18) ali sistema za nadzor linije rezanja **Cut Control**.

Zaščita pred trganjem (glejte sliko E)

Zaščita pred trganjem (20) (pribor) preprečuje trganje površine med žaganjem lesa. Zaščito pred trganjem je mogoče uporabljati le pri določenih tipih žaginih listov in le pri kotu rezanja 0°. Podnožja (7) pri žaganju z zaščito pred trganjem ni dovoljeno premakniti nazaj v položaj za žaganje blizu robu.

Zaščito pred trganjem (20) od spodaj vstavite v podnožje (7) (kot je to na sliki prikazano z zarezo navzgor).

Sistem za nadzor linije rezanja **Cut Control**

Nadzor linije rezanja **Cut Control** omogoča natančno vodenje električnega orodja po liniji reza, ki je označena na obdelovancu. Sistem nadzora **Cut Control** sestavljajo nadzorno okence (12) z oznakami za rezanje in podstavek (10) za pritrditev na električno orodje.

Pritrditev sistema **Cut Control** na podnožje (glejte sliko F)

Nadzorno okence sistema **Cut Control** (12) pritrdite na vpetje podstavka (10). Podstavek nato nekoliko stisnite in dovolite, da se zaskoči v vodilo (21) podnožja (7).

Odsesavanje prahu/ostružkov

Prah nekaterih materialov, npr. svinčenega premaza, nekaterih vrst lesa, mineralov in kovin je lahko zdravju

škodljiv. Stik s kožo ali vdihavanje takšnega prahu lahko povzroči alergijske reakcije in/ali obolenja dihal uporabnika ali oseb v bližini.

Določene vrste prahu kot npr. prah hrastovine ali bukovja veljajo za kancerogene, še posebej v kombinaciji z drugimi snovmi, ki so prisotne pri obdelavi lesa (kromat, zaščitno sredstvo za les). Materiale z vsebnostjo azbesta smejo obdelovati le strokovnjaki.

- Če je mogoče, uporabljajte sesalnik, ki je primeren glede na vrsto materiala.
- Poskrbite za dobro zračenje delovnega mesta.
- Priporočamo, da nosite zaščitno masko za prah s filtrirnim razredom P2.

Upošteвайте veljavne nacionalne predpise za obdelovalne materiale.

- **Preprečite nabiranje prahu na delovnem mestu.** Prah se lahko hitro vname.

Pokrov (glejte slike G in H)

Pred priklopom električnega orodja na odsesavanje prahu namestite pokrov (9).

Zaščitni pokrov (9) namestite na električno orodje tako, da se zunanji držali zaskočita v odprtine ohišja.

Pokrov (9) odstranite, če dela opravljate brez odsesavanja prahu ali če želite ustvariti zajeralne reze. To storite tako, da stisnete pokrov na višini zunanjih držal in ga snamete v smeri naprej.

Priklop sistema za odsesavanje prahu (glejte sliko I)

Adapter za odsesavanje (22) (pribor) namestite na odsesovalno cev (23), da se slišno zaskoči. Adapter za odsesavanje (22) povežite s priključkom za odsesavanje (6) na električnem orodju, odsesovalno cev (23) pa s sesalnikom za prah (pribor).

Pregled priključkov za različne sesalnike najdete na koncu teh navodil.

Za optimalno odsesavanje namestite zaščito pred trganjem (20).

Odsesovalnik za prah mora ustrezati želenemu obdelovancu.

Za odsesovanje izredno zdravju nevarnih, rakotvornih ali suhih vrst prahu uporabljajte poseben sesalnik za prah.

Delovanje





Načini delovanja

- **Pred začetkom kakršnihkoli del na električnem orodju (na primer vzdrževanje, zamenjava orodja in podobno) kakor tudi med transportiranjem in shranjevanjem je treba iz električnega orodja odstraniti akumulatorsko baterijo.** Pri nenamernem aktiviranju vklopno/izklopnega stikala obstaja nevarnost telesnih poškodb.

Nastavitev nihanja

Nihanje lahko nastavite v štirih stopnjah, kar omogoča optimalno prilagajanje hitrosti rezanja, zmogljivosti rezanja in slike reza materialu, ki ga obdelujete.

Z nastavitveno ročico (8) lahko nihanje nastavite tudi med delovanjem.

-  0 brez nihanja
-  1 majhno nihanje
-  2 srednje nihanje
-  3 veliko nihanje

S praktičnim preizkusom lahko ugotovite, katera stopnja nihanja je za določeno vrsto uporabe najprimernejša. Pri tem veljajo naslednja priporočila:

- Kadar želite zelo natančen in čist rob reza, izberite čim manjšo stopnjo nihanja oziroma nihanje izklopite.
- Pri obdelovanju tankih materialov (npr.: pločevine) izklopite nihanje.
- Trde materiale (npr.: jeklo) obdelujte z nizko stopnjo nihanja.
- Pri žaganju mehkih materialov in lesa lahko delate z največjim nihanjem.

Nastavitev zajernalnega kota (glejte sliko J)

Podnožje (7) je mogoče za zajeralno rezanje pomakniti do 45° v levo ali desno.

Pokrova (9) in zaščite pred trganjem (20) pri zajeralnih rezih ni mogoče uporabljati.

- Odstranite zaščitni pokrov (9), zaščito pred trganjem (20) in drsno ploščo (19).
- Vložek za odlaganje žaginskih listov (18) odstranite iz podnožja (7).
- Odvijte vijak (25) in podnožje (7) potisnite nekoliko v smer priključka za odsesavanje (6).
- Za nastavitev natančnega zajernalnega kota je podnožje na levi in desni opremljeno z zaskočnimi mesti pod koti 0°, 22,5° in 45°. Podnožje (7) s pomočjo skale (24) pomaknite v zeleni položaj. Druge zajeralne kote lahko nastavite s kotnim merilom.
- Podnožje (7) nato potisnite do prislona v smeri žaginega lista (11).
- Vijak (25) znova privijte.

Nadzor linije reza pri zajeralnih rezih (glejte sliko K)

Za nadzor linije rezanja so na nadzornem okencu **Cut Control** (12) oznaka (26) za pravokotni rez pod kotom 0° in po ena oznaka (27) za levi in desni zajeralni rez pod kotom 45° glede na skalo (24).

Oznaka za rezanje zajeralnih kotov med 0° in 45° se določi s sorazmerju. S flomastrom jo lahko nanese na nadzorno okence **Cut Control** (12) in jo nato znova odstranite.

Za najbolj natančne rezultate rezanja opravite poskusni rez.

Prestavljanje podnožja (glejte sliko J)

Za žaganje blizu roba lahko podnožje (7) pomaknete nazaj.

Vložek za odlaganje žaginskih listov (18) izvlecite iz podnožja (7) oziroma odstranite drsno ploščo (19).

Odvijte vijak (25) in podnožje (7) potisnite do prislona v smeri odsesovalnega nastavka (6).

Vijak (25) znova privijte.

Žaganje z zamaknjenim podnožjem (7) je možno samo pri zajeralnem kotu 0°. Poleg tega ni dovoljeno uporabljati nadzora linije rezanja **Cut Control** s podstavkom (10), vzporednega vodila s krožnim rezalnikom (29) (pribor) in zaščitne pred trganjem (20).

Uporaba

Namestitev akumulatorske baterije

Opomba: uporaba akumulatorskih baterij, ki niso primerne za električno orodje, lahko povzroči nepravilno delovanje ali poškodbe električnega orodja.

Napolnjeno akumulatorsko baterijo (4) potisnite v vpetje za akumulatorsko baterijo, da se občutno in zanesljivo zaskoči.

Vklop/izklop

Za **vklop** električnega orodja najprej pritisnite na zaklep vklopa (1). Nato pritisnite na stikalo za vklop/izklop (2) in ga držite pritisnjena.

Delovna luč sveti tako pri rahlo kot pri povsem pritisnjemem stikalu za vklop/izklop (2) in omogoča osvetlitev delovnega območja v slabih svetlobnih razmerah.

Za **izklop** električnega orodja spustite stikalo za vklop/izklop (2).

Opomba: iz varnostnih razlogov stikala za vklop/izklop (2) ni mogoče zapahnuti, ampak ga je treba med delovanjem neprestano držati pritisnjena.

Krmiljenje števila hodov

Število hodov vklopljenega električnega orodja lahko brezstopenjsko upravljate z različno močnim pritiskanjem na stikalo za vklop/izklop (2).

Rahel pritisk na stikalo za vklop/izklop (2) povzroči manjše število premikov. Z močnejšim pritiskanjem stikala se število hodov poveča.

Nastavitev potrebnega števila hodov je odvisna od vrste obdelovanca in od delovnih pogojev, ugotovite pa ga lahko s praktičnim poizkusom.

Zmanjšanje števila hodov je priporočljivo pri namestitvi žaginega lista na obdelovanec ter pri žaganju umetnih mas in aluminija.

Kadar z manjšim številom hodov delate dalj časa, se lahko električno orodje močno segreje. Da bi se električno orodje lahko ohladilo, odstranite žagin list in pustite, da orodje pribl. 3 min deluje z največjim številom hodov.

Zaščita pred preobremenitvijo, ki deluje glede na temperaturo

Električnega orodja pri uporabi v skladu z namembnostjo ni mogoče preobremeniti. Pri preveliki obremenitvi ali neupoštevanju dovoljenega območja temperature akumulatorske baterije se število vrtljajev zmanjša ali pa se električno orodje izklopi. Pri zmanjšanem številu vrtljajev električno orodje ponovno deluje s polnim številom vrtljajev šele, ko je dosežena dovoljena temperatura akumulatorske baterije ali ko se obremenitev zmanjša. Po samodejnem izklopu električno orodje izključite, dovolite, da se akumulatorska baterija ohladi, in nato ponovno vključite električno orodje.

3 LED-diode na prikazovalniku stanja napolnenosti akumulatorske baterije (3) utripajo hitro, ko je temperatura akumulatorske baterije zunaj območja temperature delovanja od -20 do +50 °C in/ali je prišlo do preobremenitve.

Navodila za delo

- ▶ **Pred začetkom kakršnihkoli del na električnem orodju (na primer vzdrževanje, zamenjava orodja in podobno) kakor tudi med transportiranjem in shranjevanjem je treba iz električnega orodja odstraniti akumulatorsko baterijo.** Pri nenamernem aktiviranju vklopno/izklopnega stikala obstaja nevarnost telesnih poškodb.
- ▶ **V primeru blokade žaginega lista električno orodje takoj izklopite.**
- ▶ **Pri obdelavi majhnih ali tankih obdelovancev vedno uporabite stabilno podlago oziroma rezalno mizo (pribor).**

Potopno žaganje (glejte sliko L)

- ▶ **Potopno žaganje je dovoljeno le v mehke obdelovance, kot so les, mavčne plošče in podobno!**

Za potopno žaganje uporabljajte samo kratke žagine liste. Potopno žaganje je možno samo pod zajeralnim kotom 0°.

Električno orodje s sprednjim robom podnožja (7) na obdelovanec postavite tako, da se ga žagin list (11) ne dotika, ter orodje vklopite. Pri električnih orodjih z upravljanjem števila hodov izberite največje število hodov. Električno orodje trdno pritisnite na obdelovanec in počakajte, da se žagin list počasi potopi vanj.

Ko je podnožje (7) popolnoma na obdelovancu, nadaljuje z žaganjem po zeleni liniji.

Vzporedni prislon s krožnim rezilom (pribor)

Za dela z vzporednim vodilom s krožnim rezilom (29) (pribor) sme debelina obdelovanca znašati največ 30 mm. Podstavek za sistem **Cut Control** (10) odstranite iz podnožja (7). Podstavek nekoliko stisnite in ga vzemite iz vodila (21).

Vzporedni rezi (glejte sliko M): odvijte pritrilni vijak (28) in skalo vzporednega vodila potisnite skozi vodilo (21) na podnožju. Na notranjem robu podnožja kot vrednost na skali nastavite zeleno debelino reza. Pritrdilni vijak (28) znova privijte.

Krožni rezi (glejte sliko N): na rezalni liniji kroga, ki ga želite izrezati, zvrtaite luknjo, ki bo dovolj velika za vstavitve žaginega lista. Z rezkarjem ali pilo obdelajte odprtino, da bo žagin list lahko izravnano nalegal na rezalno linijo. Pritrdilni vijak (28) namestite na nasprotno stran vzporednega vodila. Skalo vzporednega vodila vstavite skozi vodilo (21) v podnožju. V sredino izreza, ki ga boste izžagali, izvrtajte luknjo. Centrirno konico (30) vstavite skozi notranjo odprtino vzporednega naslona in izvrtano luknjo. Polmer nastavite kot vrednost skale na notranjem robu podnožja. Pritrdilni vijak (28) znova privijte.

Sredstvo za hlajenje/mazanje

Zaradi segrevanja materiala je treba pri žaganju kovine vzdolž linije reza nanesti sredstvo za hlajenje in mazanje.

Navodila za optimalno uporabo akumulatorske baterije

Akumulatorsko baterijo zavarujte pred vlago in vodo.

Akumulatorsko baterijo skladiščite samo v temperaturnem območju od -20 °C do 50 °C. Poleti ne dovolite, da bi akumulatorska baterija obležala v avtomobilu.

Prezračevalne reže akumulatorske baterije občasno očistite z mehkim, čistim in suhim čopičem.

Bistveno krajši čas delovanja po polnjenju pomeni, da je akumulatorska baterija izrabljena in da jo je treba zamenjati. Upoštevajte navodila za odstranjevanje.

Vzdrževanje in servisiranje

Vzdrževanje in čiščenje

- **Pred začetkom kakršnihkoli del na električnem orodju (na primer vzdrževanje, zamenjava orodja in podobno) kakor tudi med transportiranjem in shranjevanjem je treba iz električnega orodja odstraniti akumulatorsko baterijo.** Pri nenamernem aktiviranju vklopno/izklopnega stikala obstaja nevarnost telesnih poškodb.
- **Skrbite za čistočo električnega orodja in prezračevalnih utorov, da lahko dobro in varno delate.**

Redno čistite prijemalo žaginega lista. V ta namen žagin list odstranite iz električnega orodja, ki ga nato rahlo otrkajte na ravni površini.

Močno umazano orodje ima za posledico motnje v delovanju. Obdelovancev, ki ustvarijo veliko prahu, ne žagajte od spodaj ali nad glavo.

Če je odvod prahu zamašen, izklopite električno orodje, odstranite odsesavanje prahu in nato še prah in odrezke.

Vodilo (13) po potrebi namažite s kapljico olja.

Redno preverjajte vodilo (13). Če je vodilo obrabljeno, naj ga v pooblaščenih servisnih delavnicah **Bosch** zamenjajo z novim.

Servisna služba in svetovanje uporabnikom

Servis vam bo dal odgovore na vaša vprašanja glede popravila in vzdrževanja izdelka ter nadomestnih delov. Tehnične skice in informacije glede nadomestnih delov najdete na: www.bosch-pt.com

Boscheva skupina za svetovanje pri uporabi vam bo z veseljem odgovorila na vprašanja o naših izdelkih in pripadajočem priboru.

Ob vseh vprašanjih in naročilih rezervnih delov nujno sporočite 10-mestno številko na tipski ploščici izdelka.

Slovensko

Robert Bosch d.o.o.
Verovškova 55a
1000 Ljubljana
Tel.: +00 803931
Fax: +00 803931

Mail : servis.pt@si.bosch.com
www.bosch.si

Naslove drugih servisnih mest najdete na povezavi:

www.bosch-pt.com/serviceaddresses

Transport

Za priložene litij-ionske akumulatorske baterije veljajo zahteve zakona o nevarnih snoveh. Uporabnik lahko akumulatorske baterije brez omejitev prevaža po cesti.

Pri pošiljkah, ki jih opravijo tretje osebe (npr. zračni transport ali špedicija), je treba upoštevati posebne zahteve glede embalaže in oznak. Pri pripravi odpreme mora obvezno sodelovati strokovnjak za nevarne snovi.

Akumulatorske baterije pošiljajte samo, če je njihovo ohišje nepoškodovano. Prelepite odprte kontakte in akumulatorsko baterijo zapakirajte tako, da se v embalaži ne premika. Upoštevajte tudi morebitne druge nacionalne predpise.

Odlaganje



Poskrbite za okolju prijazno recikliranje električnih orodij, akumulatorskih baterij, pribora in embalaž.



Električnih orodij in akumulatorskih/običajnih baterij ne smete odvreči med gospodinjstvo odpadke!

Zgolj za države Evropske unije:

Odslužena električna orodja (v skladu z Direktivo 2012/19/EU) in okvarjene ali izrabljene akumulatorske/navadne baterije (v skladu z Direktivo 2006/66/ES) je treba zbirati ločeno in jih okolju prijazno reciklirati.

Akumulatorske/običajne baterije:

Litijevi ioni:

Upoštevajte navodila v poglavju „Transport“ (glejte „Transport“, Stran 202).

Hrvatski

Sigurnosne napomene

Uobičajena sigurnosna upozorenja za električne alate

UPOZORENJE Pročitajte sva sigurnosna upozorenja, upute, ilustracije i specifikacije koje se isporučuju s ovim električnim alatom. Nepoštivanje dolje navedenih uputa može uzrokovati električni udar, požar i/ili ozbiljne ozljede.

Sačuvajte sve napomene o sigurnosti i upute za buduću primjenu.

Pojam „električni alat“ u upozorenjima odnosi se na električne alata s priključkom na električnu mrežu (s

mrežnim kabelom) i električne alate s napajanjem na akumulatorsku bateriju (bez mrežnog kabela).

Sigurnost na radnom mjestu

- ▶ **Održavajte radno mjesto čistim i dobro osvijetljenim.** Nered ili neosvijetljeno radno mjesto mogu uzrokovati nezgode.
- ▶ **Ne radite s električnim alatima u eksplozivnim atmosferama, primjerice onima u kojima ima zapaljivih tekućina, plinova ili prašine.** Električni alati proizvode iskre koje mogu zapaliti prašinu ili pare.
- ▶ **Tijekom upotrebe električnog alata djecu i druge osobe držite podalje od mjesta rada.** Svako odvratanje pozornosti može uzrokovati gubitak kontrole nad uređajem.

Električna sigurnost

- ▶ **Priključni utikač električnog alata mora odgovarati utičnici. Sve su preinake utikača zabranjene. Nemojte upotrebljavati adapterske utikače zajedno sa zaštitno uzemljenim električnim alatima.** Utikač na kojem nisu vršene preinake i odgovarajuća utičnica smanjuju opasnost od strujnog udara.
- ▶ **Izbjegavajte dodir tijela s uzemljenim površinama kao što su cijevi, radijatori, štednjaci i hladnjaci.** Opasnost od električnog udara je veća ako je vaše tijelo uzemljeno.
- ▶ **Električne alate držite dalje od kiše ili vlage.** Prodiranje vode u električni alat povećava opasnost od strujnog udara.
- ▶ **Ne zloupotrebljavajte priključni kabel. Nikada nemojte upotrebljavati priključni kabel za nošenje, vješanje električnog alata ili za izvlačenje utikača iz mrežne utičnice. Priključni kabel držite dalje od izvora topline, ulja, oštrih rubova ili pomičnih dijelova uređaja.** Oštećen ili zapleten priključni kabel povećava opasnost od strujnog udara.
- ▶ **Ako s električnim alatom radite na otvorenom, upotrebljavajte isključivo produžni kabel prikladan za upotrebu na otvorenom.** Upotreba produžnog kabela prikladnog za rad na otvorenom smanjuje opasnost od strujnog udara.
- ▶ **Ako ne možete izbjeći upotrebu električnog alata u vlažnoj okolini, upotrijebite diferencijalnu strujnu zaštitnu sklopku.** Primjenom diferencijalne strujne zaštitne sklopke izbjegava se opasnost od strujnog udara.

Sigurnost ljudi

- ▶ **Budite pažljivi, pazite što činite i postupajte oprezno dok radite s električnim alatom. Nemojte upotrebljavati alat ako ste umorni ili pod utjecajem droga, alkohola ili lijekova.** Trenutak nepažnje kod upotrebe električnog alata može uzrokovati ozbiljne ozljede.
- ▶ **Nosite osobnu zaštitnu opremu. Uvijek nosite zaštitne naočale.** Nošenje osobne zaštitne opreme, kao što je maska za prašinu, zaštitna obuća s protukliznim potplatom, zaštitna kaciga ili štitnik za sluh, ovisno od

vrste i primjene električnog alata, smanjuje opasnost od ozljeda.

- ▶ **Spriječite svako nehotično uključivanje uređaja. Prije nego što ćete utaknuti utikač u utičnicu i/ili staviti komplet baterija, provjerite je li električni alat isključen.** Ako kod nošenja električnog alata imate prst na prekidaču ili se uključeni uređaj priključi na električno napajanje, to može dovesti do nezgoda.
- ▶ **Prije uključivanja električnog alata uklonite alate za podešavanje ili ključ.** Alat ili ključ koji se nalazi u rotirajućem dijelu uređaja može dovesti do nezgoda.
- ▶ **Izbjegavajte neuobičajene položaje tijela. Zauzmite siguran i stabilan položaj tijela i u svakom trenutku održavajte ravnotežu.** Na taj način možete električni alat bolje kontrolirati u neočekivanim situacijama.
- ▶ **Nosite prikladnu odjeću. Ne nosite široku odjeću ni nakit. Kosu i odjeću držite dalje od pomičnih dijelova.** Široku odjeću, dugu kosu ili nakit mogu zahvatiti pomični dijelovi.
- ▶ **Ako uređaji imaju priključak za usisavače za prašinu, provjerite jesu li isti priključeni i mogu li se ispravno upotrebljavati.** Upotreba sustava za usisavanje može smanjiti mogućnost nastanka opasnih situacija koje uzrokuje prašina.
- ▶ **Nemojte postati previše bezbrižni i zanemariti sigurnosne upute zato što alat često upotrebljavate i smatrate da ste ga dobro poznali.** Samo jedan trenutak nepažnje dovoljan je za nastanak ozbiljnih ozljeda.

Upotreba i održavanje električnog alata

- ▶ **Ne preopterećujte uređaj. Za svaki posao upotrebljavajte prikladan i za to predviđen električni alat.** S odgovarajućim električnim alatom posao ćete obaviti lakše, brže i sigurnije.
- ▶ **Nemojte upotrebljavati električni alat čiji je prekidač neispravan.** Električni alat koji se više ne može uključivati i isključivati opasan je i mora se popraviti.
- ▶ **Alat prije podešavanja, izmjene pribora i odlaganja isključite iz izvora napajanja i/ili izvadite komplet baterije, ako se vadi iz uređaja.** Ovim mjerama opreza izbjeći će se nehotično uključivanje električnog alata.
- ▶ **Električni alat koji ne upotrebljavate spremite izvan dosega djece. Rukovanje alatom zabranjeno je osobama koje nisu s njim poznate ili koje nisu pročitale ove upute.** Električni alati su opasni ako s njima rade neiskusne osobe.
- ▶ **Redovno održavajte električne alate i pribor. Kontrolirajte rade li besprijekorno pomični dijelovi uređaja, jesu li zaglavljani, polomljeni ili oštećeni tako da to ugrožava daljnju upotrebu i rad električnog alata. Prije upotrebe oštećene dijelove treba popraviti.** Loše održavani električni alati uzrok su mnogih nezgoda.
- ▶ **Rezne alate održavajte ostrim i čistim.** Pažljivo održavani rezni alati s ostrim oštricama manje će se zaglavljivati i lakše se s njima radi.

- ▶ **Električni alat, pribor, radne alate, itd. upotrebljavajte prema ovim uputama i na način kako je to propisano za određenu vrstu uređaja. Pritom uzmite u obzir radne uvjete i radove koje treba izvršiti.** Upotreba električnog alata za poslove izvan njegove predviđene upotrebe može dovesti do opasnih situacija.
- ▶ **Ručke i zahvatne površine održavajte suhima, čistima i pazite da na njih ne dospiju ulje ili mast.** Skliske ručke i zahvatne površine onemogućuju sigurno rukovanje i alat se teško kontrolira u neočekivanim situacijama.

Upotreba i održavanje akumulatorskih alata

- ▶ **Akumulatorsku bateriju puniti isključivo punjačima koje preporučuje proizvođač.** Ako punjač predviđen za jednu određenu vrstu kompleta baterija rabite s drugim kompletom baterija, postoji opasnost od požara.
- ▶ **Električne alate upotrebljavajte isključivo s posebnim, namjenskim kompletima baterija.** Upotreba drugih kompleta baterija može dovesti do ozljeda i opasnosti od požara.
- ▶ **Komplete baterija dok ih ne upotrebljavate držite dalje od uredskih spajalica, kovanica, ključeva, čavala, vijaka ili drugih sitnih metalnih predmeta koji bi mogli uzrokovati premošćenje kontakata.** Kratki spoj između kontakata baterije može uzrokovati opekline ili požar.
- ▶ **Kod pogrešne primjene iz baterije može isteći tekućina. Izbjegavajte kontakt s ovom tekućinom. Kod slučajnog kontakta zahvaćeno mjesto treba isprati vodom. Ako vam tekućina uđe u oči, zatražite pomoć liječnika.** Tekućina istekla iz baterije može uzrokovati nadraženost kože i opekline.
- ▶ **Ne upotrebljavajte oštećene ili izmijenjene komplete baterija ni alate.** Oštećene ili izmijenjene baterije podložne su nepredvidivom ponašanju i mogu uzrokovati požar, eksploziju ili ozljede.
- ▶ **Držite alat i komplet baterija dalje od vatre i visokih temperatura.** Izlaganje vatri ili temperaturi višoj od 130 °C može uzrokovati eksploziju.
- ▶ **Poštujte sve upute za punjenje i komplet baterija i alat ne puniti pri temperaturama izvan vrijednosti koje su propisane i navedene u uputama.** Nepravilno punjenje ili punjenje pri temperaturama višim od propisanih može oštetiti bateriju i povećati opasnost od požara.

Servisiranje

- ▶ **Popravak električnog alata prepustite kvalificiranom osoblju ovlaštenog servisa i isključivo s originalnim rezervnim dijelovima.** Tako će biti zajamčen siguran rad s uređajem.
- ▶ **Nikada ne servisirajte oštećene komplete baterija.** Servisiranje kompleta baterija smiju obavljati isključivo proizvođači i ovlašteni serviseri.

Upute za sigurnost za ubodne pile

- ▶ **Električni alat držite isključivo za izolirane prihvatne površine ako izvodite radove kod kojih bi pribor za rezanje mogao zahvatiti skrivene električne vodove.**

Ako pribor za rezanje dođe u doticaj sa žicama pod naponom i metalni će dijelovi električnog alata biti pod naponom, što može dovesti do električnog udara rukovaoca.

- ▶ **Kliještima ili na drugačiji pametan način učvrstite i podložite izradak na stabilnoj platformi.** Ako izradak držite rukom ili uz tijelo, bit će nestabilan i postoji mogućnost gubitka kontrole.
- ▶ **Ruke držite dalje od područja rezanja. Ne posežite ispod izratka.** Kod dodira lista pile postoji opasnost od ozljeda.
- ▶ **Električni alat približavajte izratku samo u uključenom stanju.** Inače postoji opasnost od povratnog udara ako bi se radni alat zaglavio u izratku.
- ▶ **Pazite da ploča podnožja kod piljenja sigurno naliježe.** Zaglavljeni list može se odlomiti ili dovesti do povratnog udara.
- ▶ **Nakon završenog radnog postupka isključite električni alat, a list pile izvucite iz reza tek nakon što se zaustavi.** Na taj ćete način izbjeći povratni udarac, a električni alat možete sigurno odložiti.
- ▶ **Prije odlaganja električnog alata pričekajte da se zaustavi.** Radni alat se može zaglaviti što može dovesti do gubitka kontrole nad električnim alatom.
- ▶ **Koristite samo neoštećene, besprijeorne listove pile.** Savijeni ili tupi listovi pile mogu se odlomiti, negativno utjecati na kvalitetu rezanja ili prouzročiti povratni udarac.
- ▶ **Nakon isključivanja list pile ne kočite bočnim pritiskanjem.** List pile se može oštetiti, odlomiti ili prouzročiti povratni udarac.
- ▶ **Upotrebljavajte električni alat samo s pločom podnožja.** Pri radu bez ploče podnožja postoji opasnost da nećete moći kontrolirati električni alat.
- ▶ **Koristite prikladne detektore kako biste pronašli skrivene opskrbe vodove ili zatražite pomoć lokalnog distributera.** Kontakt s električnim vodovima može dovesti do požara i električnog udara. Oštećenje plinske cijevi može dovesti do eksplozije. Probijanje vodovodne cijevi uzrokuje materijalne štete.
- ▶ **U slučaju oštećenja i nestručne uporabe aku-baterije mogu se pojaviti pare. Aku-baterija može izgorjeti ili eksplodirati.** Dovedite svježi zrak i u slučaju potrebe zatražite liječničku pomoć. Pare mogu nadražiti dišne puteve.
- ▶ **Ne otvarajte aku-bateriju.** Postoji opasnost od kratkog spoja.
- ▶ **Oštrim predmetima kao što su npr. čavli, odvijači ili djelovanjem vanjske sile aku-baterija se može oštetiti.** Može doći do unutrašnjeg kratkog spoja i aku-baterija može izgorjeti, razviti dim, eksplodirati ili se pregrijati.
- ▶ **Aku-bateriju koristite samo u proizvodima proizvođača.** Samo na ovaj način je aku-baterija zaštićena od opasnog preopterećenja.



Zaštitite aku-bateriju od vrućine, npr. također od stalnog sunčevog zračenja, vatre, prljavštine, vode i vlage. Postoji opasnost od eksplozije i kratkog spoja.



Opis proizvoda i radova



Treba pročitati sve sigurnosne napomene i upute. Propusti do kojih može doći uslijed nepridržavanja sigurnosnih napomena i uputa mogu uzrokovati električni udar, požar i/ili teške ozljede.

Pridržavajte se slika na početku uputa za uporabu.

Namjenska uporaba

Električni alat je namijenjen za rezanje i izrezivanje drva, plastike, metala, keramičkih pločica i gume na čvrstoj podlozi. Prikladan je za ravne i zakrivljene rezove s kutom kosog rezanja do 45°. Treba se pridržavati savjeta za list pile.

Prikazani dijelovi alata

Numeriranje prikazanih dijelova odnosi se na prikaz električnog alata na stranici sa slikama.

- (1) Blokada uključivanja prekidača za uključivanje/isključivanje
- (2) Prekidač za uključivanje/isključivanje
- (3) Pokazivač stanja napunjenosti aku-baterije
- (4) Aku-baterija^{a)}
- (5) Tipka za deblokadu aku-baterije^{a)}
- (6) Usisni nastavak
- (7) Ploča podnožja
- (8) Poluga za namještanje njihanja
- (9) Poklopac za usisavanje
- (10) Podnožje za kontrolu linije rezanja **Cut Control**
- (11) List pile
- (12) Kontrolni prozorčić za kontrolu linije rezanja **Cut Control**
- (13) Vodeći valjčić
- (14) Zaštita od dodira
- (15) Stezač lista pile
- (16) Radno svjetlo
- (17) Ručka (izolirana površina zahvata)
- (18) Spremište za listove pile^{a)}
- (19) Klizna papuča
- (20) Zaštita od lomljenja strugotine
- (21) Vodilica za paralelni graničnik
- (22) Usisni adapter^{a)}
- (23) Usisno crijevo^{a)}
- (24) Skala kuta kosog rezanja
- (25) Vijak ploče podnožja
- (26) Oznaka rezanja 0° **Cut Control**

(27) Oznaka rezanja 45° **Cut Control**

(28) Vijak za fiksiranje paralelnog graničnika^{a)}

(29) Paralelni graničnik s kružnim rezačem^{a)}

(30) Vrh za centriranje kružnog rezača^{a)}

a) **Prikazan ili opisan pribor ne pripada standardnom opsegu isporuke. Potpuni pribor možete naći u našem programu pribora.**

Tehnički podaci

| Uvodna pila | UniversalSaw 18V-100 | |
|---|----------------------|-------------------------------|
| Kataloški broj | | 3 603 K11 1.. |
| Upravljanje brojem hodova | | ● |
| Njihanje | | ● |
| Nazivni napon | V= | 18 |
| Broj hodova u praznom hodu n ₀ | min ⁻¹ | 0–2600 |
| Hod | mm | 20 |
| Maks. dubina rezanja | | |
| – u drvo | mm | 100 |
| – u aluminij | mm | 18 |
| – u čelik (nelegiran) | mm | 8 |
| Kut rezanja (lijevo/desno) maks. | ° | 45 |
| Težina prema EPTA-Procedure 01:2014 ^{A)} | kg | 2,0 (1,5 Ah)– 2,3 (6,0 Ah) |
| Preporučena temperatura okoline kod punjenja | °C | 0 ... +35 |
| Dopuštena temperatura okoline pri radu ^{B)} i kod skladištenja | °C | –20 ... +50 |
| Preporučene aku-baterije | | PBA 18V...W- |
| Preporučeni punjači ^{C)} | | AL 18... |

A) ovisno o korištenoj aku-bateriji

B) ograničeni učinak kod temperatura <0 °C

C) Sljedeći punjači nisu kompatibilni s aku-baterijom PBA:
AL 1814 CV, AL 1820 CV, AL 1860 CV

Informacije o buci i vibracijama

Emisijske vrijednosti buke utvrđene sukladno **EN 62841-2-11**.

Razina buke električnog alata prema ocjeni A iznosi obično: razina zvučnog tlaka **83 dB(A)**; razina zvučne snage **94 dB(A)**. Nesigurnost K = **5 dB**.

Nosite zaštitu za uši!

Ukupne vrijednosti vibracija a_b (vektorski zbroj tri pravca) i nesigurnost K utvrđene u skladu s normom **EN 62841-2-11**: piljenje iverice s listom pile **T 144 D**:

a_{b,B} = **10 m/s²**, K = **1,5 m/s²**,

piljenje metalnog lima s listom pile **T 118 A**:

a_{b,M} = **9 m/s²**, K = **1,5 m/s²**.

Razina titranja koja je navedena u ovim uputama i emisijska vrijednost buke izmjerene su sukladno normiranom postupku mjerenja te se mogu koristiti za međusobnu usporedbu električnih alata. Primjerene su i za privremenu procjenu emisije titranja i buke.

Navedena razina titranja i emisijska vrijednost buke predstavljaju glavne primjene električnog alata. Ako se ustvari električni alat koristi za druge primjene s radnim alatima koji odstupaju od navedenih ili se nedovoljno održavaju, razina titranja i emisijska vrijednost buke mogu odstupati. Na taj se način može osjetno povećati emisija titranja i buke tijekom čitavog vremenskog perioda rada.

Za točnu procjenu emisija titranja i buke trebaju se uzeti u obzir i vremena, tijekom kojih je alat bio isključen ili je radio, ali se zapravo nije koristio. Na taj se način može osjetno smanjiti emisija titranja i buke tijekom čitavog vremenskog perioda rada.

Odredite dodatne sigurnosne mjere za zaštitu korisnika prije djelovanja titranja kao npr.: održavanje električnog alata i nastavaka, održavanje toplih ruku, organizacija tokova rada.

Montaža

- **Prije svih radova na električnom alatu (npr. održavanje, zamjena alata, itd.), kao i kod njegovog transporta i spremanja, aku-bateriju treba izvaditi iz električnog alata.** Kod nehotičnog aktiviranja prekidača za uključivanje/isključivanje postoji opasnost od ozljeda.

Punjenje aku-baterije

- **Koristite samo punjače navedene u tehničkim podacima.** Samo su ovi punjači prilagođeni litij-ionskoj aku-bateriji koja se koristi u vašem električnom alatu.

Napomena: Aku-baterija se isporučuje djelomično napunjena. Kako bi se zajamčio puni učinak aku-baterije, prije prve uporabe aku-bateriju napunite do kraja u punjaču. Litij-ionska aku-baterija može se u svakom trenutku puniti bez skraćivanja njenog vijeka trajanja. Prekid u procesu punjenja neće oštetiti aku-bateriju.

Litij-ionska aku-baterija je "Electronic Cell Protection (ECP)" zaštitom zaštićena od dubinskog pražnjenja. Kada se aku-baterija isprazni, električni alat će se isključiti uz pomoć zaštitne sklopke: radni alat se više neće vrtjeti.

- **Nakon automatskog isključivanja električnog alata ne pritišćite dalje prekidač za uključivanje/isključivanje.** Aku-baterija bi se mogla oštetiti.

Za vađenje aku-baterije (4) pritisnite tipku za deblokadu (5) i izvucite aku-bateriju prema gore iz električnog alata.

Pritom ne primjenjujte silu.

Pokazivač stanja napunjenosti aku-baterije

Kada je električni alat uključen, pokazivač stanja napunjenosti aku-baterije (3) pokazuje stanje napunjenosti aku-baterija i sastoji se od 3 zelene LED diode.

| LED | Kapacitet |
|---------------------------|-----------|
| Stalno svijetli 3× zelena | 66–100 % |
| Stalno svijetli 2× zelena | 33–66 % |
| Stalno svijetli 1× zelena | 11–33 % |
| Sporo treperi 1× zelena | 0–10 % |

3 LED diode pokazivača stanja napunjenosti aku-baterije (3) trepere brzo ako je temperatura aku-baterije izvan područja

radne temperature od –20 do +50 °C i/ili ako se aktivirala zaštita od preopterećenja.

Umetanje/zamjena lista pile

- **Kod montaže ili zamjene nastavaka nosite zaštitne rukavice.** Nastavci su oštri i mogu uslijed duže uporabe postati vrući.

Biranje lista pile

Pregled preporučenih listova pile možete naći na kraju ovih uputa. Koristite samo listove pile s jednom drškom s izdankom (T-drška) ili 1/4" univerzalnom drškom (U-drška). List pile ne smije biti duži nego što je to potrebno za predviđeno rezanje.

Za piljenje na malim radijusima zakrivljenosti koristite uski list pile.

Umetanje lista pile (vidjeti sliku A)

- **Prije umetanja očistite dršku lista pile.** Zaprljana drška se ne može sigurno pričvrstiti.

Po potrebi skinite poklopac (9).

Stezač lista pile (15) gurnite u smjeru strelice prema gore. Gurnite list pile (11), sa zupcima u smjeru rezanja, do graničnika u stezač lista pile.

Pri umetanju lista pile pazite da stražnja strana lista pile dosjeđa u utor vodećeg valjčica (13).

- **Provjerite čvrst dosjed lista pile.** Labavi list pile može ispasti i ozlijediti vas.

Vađenje lista pile (vidjeti sliku B)

Stezač lista pile (15) gurnite u smjeru strelice prema gore i izvadite list pile (11).

Spremište za listove pile (pribor) (vidjeti sliku C)

U spremištu za listove pile (18) možete spremiti do šest listova pile duljine do 110 mm. Stavite listove pile s drškom s jednim izdankom (T-drška) u za to predviđeno udubljenje spremišta za listove pile. Do tri lista pile se mogu položiti jedan na drugi.

Zatvorite spremište za listove pile i gurnite ga do graničnika u otvor ploče podnožja (7).

Klizna papučica (vidjeti sliku D)

Kod obrade osjetljivih površina kliznu papučicu (19) možete staviti na ploču podnožja (7) kako bi se izbjegle ogrebotine na površini.

Kod stavljanja klizne papučice (19) objesite je sprijeda na ploču podnožja (7), pritisnite je prema natrag gore i pustite da se uglavi.

Pri radu s kliznom papučicom ne možete koristiti spremište za listove pile (18) kao i kontrolu linije rezanja **Cut Control**.

Zaštita od lomljenja strugotine (vidjeti sliku E)

Zaštita od lomljenja strugotine (20) (pribor) može spriječiti otkidanje površine kod piljenja drva. Zaštita od lomljenja strugotine može se upotrebljavati samo kod određenih tipova lista pile i samo kod kuta rezanja od 0°. Ploča

podnožja (7) ne smije se pri piljenju sa zaštitom od lomljenja strugotine pomaknuti prema natrag za piljenje blizu ruba. Pritisnite zaštitu od lomljenja strugotine (20) odozdo u ploču podnožja (7) (kao što je prikazano na slici s urezom prema gore).

Kontrola linije rezanja Cut Control

Kontrola linije rezanja **Cut Control** omogućuje precizno vođenje električnog alata duž linije rezanja označene na izratku. U **Cut Control** spadaju kontrolni prozorčić (12) s oznakama rezanja i podnožje (10) za pričvršćivanje na električni alat.

Pričvršćivanje Cut Control na ploču podnožja (vidjeti sliku F)

Stegnite kontrolni prozorčić za **Cut Control (12)** u držačima na podnožju (10). Zatim lagano pritisnite podnožje i pustite ga da se uglati u vodilici (21) ploče podnožja (7).

Usisavanje prašine/strugotina

Prašina od materijala kao što su premazi sa sadržajem olova, neke vrste drva, mineralnih materijala i metala, može biti štetna za zdravlje. Dodirivanje ili udisanje prašine može uzrokovati alergijske reakcije i/ili bolesti dišnih puteva korisnika električnog alata ili osoba koje se nalaze u blizini. Određena vrsta prašine, kao što je npr. prašina od hrastovine ili bukve, smatra se kancerogenom, posebno u kombinaciji s dodatnim tvarima za obradu drva (kromat, zaštitna sredstva za drvo). Materijal, koji sadrži azbest, smiju obrađivati samo stručne osobe.

- Po mogućnosti koristite uređaj za usisavanje prašine prikladan za materijal.
 - Pobrinite se za dobro prozračivanje radnoga mjesta.
 - Preporučuje se nošenje zaštitne maske s klasom filtra P2.
- Poštujte važeće propise u vašoj zemlji za materijale koje ćete obrađivati.

► Izbjegavajte nakupljanje prašine na radnom mjestu.

Prašina se može lako zapaliti.

Poklopac (vidjeti slike G i H)

Montirajte poklopac (9) prije priključivanja električnog alata na uređaj za usisavanje prašine.

Stavite poklopac (9) na električni alat tako da se oba vanjska držača uglati u otvore kucišta.

Skinite poklopac (9) za radove bez usisavanja prašine kao i za koso rezanje. U tu svrhu pritisnite poklopac na visini vanjskih držača i skinite ga prema naprijed.

Priključivanje uređaja za usisavanje prašine (vidjeti sliku I)

Natakните usisni adapter (22) (pribor) na usisno crijevo (23) (pribor) tako da se čujno uglati. Spojite usisni adapter (22) s usisnim nastavkom (6) na električnom alatu i usisno crijevo (23) s usisavačem (pribor).

Pregled za priključivanje na različite usisavače pronaći ćete na kraju ove upute.

Za optimalno usisavanje po mogućnosti koristite zaštitu od lomljenja strugotine (20).

Usisavač mora biti prikladan za obrađivani materijal.

Kod usisavanja suhe prašine ili prašine koja je posebno opasna za zdravlje i kancerogena, treba koristiti specijalni usisavač.

Rad

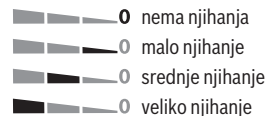
Načini rada

- **Prije svih radova na električnom alatu (npr. održavanje, zamjena alata, itd.), kao i kod njegovog transporta i spremanja, aku-bateriju treba izvaditi iz električnog alata.** Kod nehotičnog aktiviranja prekidača za uključivanje/isključivanje postoji opasnost od ozljeda.

Namještanje njihanja

Njihanje podesivo u četiri stupnja omogućuje optimalnu prilagodbu brzine rezanja, učinka rezanja i slike rezanja obrađivanom materijalu.

Polugom za namještanje (8) možete namjestiti njihanje i za vrijeme rada.



Optimalni stupanj njihanja za dotičnu primjenu može se odrediti praktičnim pokusom. Pritom vrijede sljedeći savjeti:

- Odaberite stupanj njihanja toliko manji, odnosno potpuno isključite njihanje, što se više trebaju dobiti finiji i čišći rubovi rezanja.
- Pri obradi tankih materijala (npr. limova) isključite njihanje.
- U tvrdim materijalima (npr. čeliku) radite s malim njihanjem.
- U mekim materijalima i kod piljenja drva možete raditi s maksimalnim njihanjem.

Namještanje kuta kosog rezanja (vidjeti sliku J)

Ploča podnožja (7) može se za koso rezanje zakrenuti do 45° udesno ili ulijevo.

Poklopac (9) i zaštita od lomljenja strugotine (20) ne mogu se koristiti kod kosog rezanja.

- Skinite poklopac (9), zaštitu od lomljenja strugotine (20) i kliznu papuču (19).
- Spremište za listove pile (18) izvucite iz ploče podnožja (7).
- Otpustite vijak (25) i ploču podnožja (7) lagano gurnite u smjeru usisnog nastavka (6).
- Za namještanje preciznog kuta kosog rezanja ploča podnožja s desne i lijeve strane ima mjesta za uglativjanje na 0°, 22,5° i 45°. Zakrenite ploču podnožja (7) prema skali (24) u željeni položaj. Ostali kutovi kosog rezanja mogu se namjestiti pomoću kutomjera.
- Zatim gurnite ploču podnožja (7) do graničnika u smjeru lista pile (11).
- Ponovno stegnite vijak (25).

Kontrola linije rezanja kod kosog rezanja (vidjeti sliku K)

Za kontrolu linije rezanja na kontrolnom prozorčiću za **Cut Control (12)** postoji oznaka **(26)** za pravokutno rezanje sa 0° i oznaka **(27)** za koso rezanje udesno ili ulijevo sa 45° prema skali **(24)**.

Oznaka rezanja za kut kosog rezanja između 0° i 45° je proporcionalna. Možete je dodatno označiti nepermanentnim markerom na kontrolnom prozorčiću za **Cut Control (12)** i ponovno je lako ukloniti.

Za radove točno na mjeru najbolje provedite probno rezanje.

Pomicanje ploče podnožja (vidjeti sliku J)

Za piljenje blizu ruba ploču podnožja **(7)** možete pomaknuti prema natrag.

Spremište za listove pile **(18)** izvucite iz ploče podnožja **(7)** ili skinite kliznu papuču **(19)**.

Otpustite vijak **(25)** i ploču podnožja **(7)** gurnite do graničnika u smjeru usisnog nastavka **(6)**.

Ponovno stegnite vijak **(25)**.

Rezanje s pomaknutom pločom podnožja **(7)** moguće je samo s kutom kosog rezanja od 0°. Osim toga, ne smijete koristiti kontrolu linije rezanja **Cut Control** s podnožjem **(10)**, paralelni graničnik s kružnim rezačem **(29)** (pribor) kao i zaštitu od lomljenja strugotine **(20)**.

Puštanje u rad**Umetanje aku-baterije**

Napomena: Uporaba aku-baterija, koje nisu prikladne za vaš električni alat, može dovesti do neispravnog rada ili oštećenja električnog alata.

Umetnite napunjenu aku-bateriju **(4)** u prihvatačku bateriju sve dok se osjetno ne uglati i nije sigurno blokirana.

Uključivanje/isključivanje

Za **uključivanje** električnog alata najprije pritisnite blokadu uključivanja **(1)**. Zatim pritisnite prekidač za uključivanje/isključivanje **(2)** i držite ga pritisnutog.

Radno svjetlo svijetli kada se prekidač za uključivanje/isključivanje **(2)** pritisne lagano ili do kraja i omogućava osvjetljenje područja rada u slučaju nepovoljnih uvjeta rasvjete.

Za **isključivanje** električnog alata otpustite prekidač za uključivanje/isključivanje **(2)**.

Napomena: Iz sigurnosnih razloga ne može se blokirati prekidač za uključivanje/isključivanje **(2)**, nego tijekom rada mora stalno ostati pritisnut.

Upravljanje brojem hodova

Broj hodova uključenog električnog alata možete bezstupajski regulirati ovisno o tome do kojeg stupnja ste pritisnuli prekidač za uključivanje/isključivanje **(2)**.

Laganim pritiskom na prekidač za uključivanje/isključivanje **(2)** postiže se manji broj hodova. Jačim pritiskom povećava se broj hodova.

Potreban broj hodova ovisi o materijalu i radnim uvjetima te se može odrediti praktičnim pokusom.

Preporučuje se smanjiti broj hodova prilikom stavljanja lista pile na izradak, kao i kod rezanja plastike i aluminijskih.

Kod duljih radova s manjim brojem hodova, električni alat može se jako zagrijati. Skinite list pile i ostavite električni alat da se ohladi oko 3 min s maksimalnim brojem hodova.

Zaštita od preopterećenja ovisna o temperaturi

Kod namjenske uporabe se električni alat ne može preopteretiti. Kod prevelikog opterećenja ili napuštanja područja dopuštene temperature aku-baterije broj okretaja će se smanjiti ili će se električni alat isključiti. Kod smanjenog broja okretaja električni alat će ponovno raditi s punim brojem okretaja tek nakon postizanja dopuštene temperature aku-baterije ili kod smanjenog opterećenja. Kod automatskog isključivanja isključite električni alat, ostavite aku-bateriju da se ohladi i ponovno uključite električni alat. 3 LED diode pokazuje stanja napunjenosti aku-baterije **(3)** trepere brzo ako je temperatura aku-baterije izvan područja radne temperature od -20 do +50 °C i/ili ako se aktivirala zaštita od preopterećenja.

Upute za rad

- ▶ **Prije svih radova na električnom alatu (npr. održavanje, zamjena alata, itd.), kao i kod njegovog transporta i spremanja, aku-bateriju treba izvaditi iz električnog alata.** Kod nehotičnog aktiviranja prekidača za uključivanje/isključivanje postoji opasnost od ozljeda.
- ▶ **Odmah isključite električni alat ako se blokira list pile.**
- ▶ **Pri obradi manjih ili tanjih izradaka uvijek koristite stabilnu podlogu odnosno stol za piljenje (pribor).**

Piljenje zarezivanjem (vidjeti sliku L)

- ▶ **Postupkom piljenja zarezivanjem smijete obrađivati samo meke materijale, kao što je drvo, gipskarton ili slično!**

Za piljenje zarezivanjem koristite samo kratke listove pile. Piljenje zarezivanjem moguće je samo s kutom kosog rezanja od 0°.

Stavite električni alat s prednjim rubom ploče podnožja **(7)** na izradak, a da list pile **(11)** ne dodiruje izradak te ga uključite. Kod električnih alata s upravljanjem brojem hodova odaberite maksimalni broj hodova. Čvrsto pritisnite električni alat o izradak i pustite da list pile polako zareže izradak.

Kada ploča podnožja **(7)** po cijeloj površini naliježe na izradak, pilite dalje prema naprijed duž željene linije rezanja.

Paralelni graničnik s kružnim rezačem (pribor)

Za radove s paralelnim graničnikom s kružnim rezačem **(29)** (pribor) debljina izratka smije biti maksimalno 30 mm. Izvadite podnožje za **Cut Control (10)** iz ploče podnožja **(7)**. U tu svrhu lagano pritisnite podnožje i izvadite ga iz vodilice **(21)**.

Paralelno rezanje (vidjeti sliku **M**): Otpustite vijak za fiksiranje **(28)** i gurnite skalu paralelnog graničnika kroz vodilicu **(21)** u ploču podnožja. Namjestite željenu širinu rezanja kao vrijednost skale na unutarnjem rubu ploče podnožja. Stegnite vijak za fiksiranje **(28)**.

Kružno rezanje (vidjeti sliku **N**): Uz liniju rezanja unutar piljenog kruga izbušite jednu rupu koja je dovoljno velika da kroz nju gurnete list pile. Obradite rupu glodalicom ili turpijom kako bi list pile mogao potpuno nalijegati na liniji rezanja.

Stavite vijak za fiksiranje (**28**) na drugu stranu paralelnog graničnika. Gurnite skalu paralelnog graničnika kroz vodilicu (**21**) u ploču podnožja. U izratku u sredini piljenog izreza izbušite jednu rupu. Utaknite vrh za centriranje (**30**) kroz unutarnji otvor paralelnog graničnika i u izbušenu rupu. Namjestite radijus kao vrijednost skale na unutarnjem rubu ploče podnožja. Stegnite vijak za fiksiranje (**28**).

Sredstvo za hlađenje/mazivo

Kod piljenja metala zbog zagrijavanja materijala treba uzduž linije rezanja nanijeti sredstvo za hlađenje odnosno mazivo.

Napomene za optimalno rukovanje aku-baterijom

Zaštite aku-bateriju od vlage i vode.

Aku-bateriju čuvajte samo u prostoriji u kojoj je raspon temperature od -20 °C do 50 °C. Npr. aku-bateriju ljeti na ostavljajte u automobilu.

Otvore za hlađenje aku-baterije redovito čistite mekim, čistim i suhim kistom.

Bitno skraćanje vremena rada nakon punjenja pokazuje da je aku-baterija istrošena i da je treba zamijeniti.

Pridržavajte se uputa za zbrinjavanje u otpad.

Održavanje i servisiranje

Održavanje i čišćenje

- **Prije svih radova na električnom alatu (npr. održavanje, zamjena alata, itd.), kao i kod njegovog transporta i spremanja, aku-bateriju treba izvaditi iz električnog alata.** Kod nehotičnog aktiviranja prekidača za uključivanje/isključivanje postoji opasnost od ozljeda.
- **Električni alat i otvore za hlađenje održavajte čistima kako bi se moglo dobro i sigurno raditi.**

Redovito čistite stezač lista pile. U tu svrhu izvadite list pile iz električnog alata i lagano protresite električni alat na ravnoj površini.

Jaka zaprljanost električnog alata može dovesti do funkcionalnih smetnji. Stoga nemojte piliti materijale koji stvaraju veliku količinu prašine s donje strane ili iznad glave. Ako se začepi ispust prašine, isključite električni alat, odvojite uređaj za usisavanje prašine i uklonite prašinu i strugotine.

Vodeći valjčić (**13**) povremeno podmažite jednom kapi ulja.

Redovito provjerite vodeći valjčić (**13**). Ako je istrošen, treba ga zamijeniti u ovlaštenom **Bosch** servisu.

Servisna služba i savjeti o uporabi

Naša servisna služba će odgovoriti na vaša pitanja o popravku i održavanju vašeg proizvoda, kao i o rezervnim dijelovima. Crteže u rastavljenom obliku i informacije o rezervnim dijelovima možete naći i na našoj adresi:

www.bosch-pt.com

Tim Bosch savjetnika o uporabi rado će odgovoriti na vaša pitanja o našim proizvodima i njihovom priboru.

U slučaju upita ili naručivanja rezervnih dijelova, molimo vas obavezno navedite 10-znamenasti kataloški broj s tipske pločice proizvoda.

Hrvatski

Robert Bosch d.o.o PT/SHR-BSC
Kneza Branimira 22
10040 Zagreb
Tel.: +385 12 958 051
Fax: +385 12 958 050
E-Mail: RBKN-bsc@hr.bosch.com
www.bosch.hr

Ostale adrese servisa možete pronaći na:

www.bosch-pt.com/serviceaddresses

Transport

Litij-ionske aku-baterije podliježu zakonu o transportu opasnih tvari. Korisnik bez ikakvih preduvjeta može transportirati aku-baterije cestovnim transportom.

Ako transport obavlja treća strana (npr. transport zrakoplovom ili špedicijom), treba se pridržavati posebnih zahtjeva za ambalažu i označavanje. Kod pripreme ovakvih pošiljki za transport prethodno se treba savjetovati sa stručnjakom za transport opasnih tvari.

Aku-bateriju šaljite nekim transportnim sredstvom samo ako je njezino kućište neoštećeno. Obljepite otvorene kontakte i zapakirajte aku-bateriju tako da se ne može pomicati u ambalaži. Pridržavajte se i eventualnih dodatnih nacionalnih propisa.

Zbrinjavanje



Električne alate, aku-baterije, pribor i ambalažu treba dovesti na ekološki prihvatljivo recikliranje.



Električni alat i aku-baterije/baterije ne bacajte u kućni otpad!

Samo za zemlje EU:

Sukladno europskoj Direktivi 2012/19/EU električni alati koji više nisu uporabivi i sukladno europskoj Direktivi 2006/66/EZ neispravne ili istrošene aku-baterije moraju se odvojeno sakupljati i dovesti na ekološki prihvatljivo recikliranje.

Aku-baterije/baterije:

Litij-ionske:

Pridržavajte se uputa u poglavlju Transport (vidi „Transport“, Stranica 209).

Eesti

Ohutusnõuded

Üldised ohutusnõuded elektriliste tööriistade kasutamisel

⚠ HOIATUS Lugege läbi kõik tööriistaga kaasas olevad ohutusnõuded ja juhised

ning tutvuge kõigi jooniste ja spetsifikatsioonidega.

Ohutusnõuete ja juhiste eiramise tagajärjeks võib olla elektrilöök, tulekahju ja/või rasked vigastused.

Hoidke kõik ohutusnõuded ja juhised edasiseks kasutamiseks hoolikalt alles.

Ohutusnõuetes sisalduv mõiste "elektriline tööriist" käib nii vooluvõrku ühendatud (juhtmega) elektriliste tööriistade kui ka akutoitega (juhtmeta) elektriliste tööriistade kohta.

Ohutusnõuded tööpiirkonnas

- ▶ **Hoidke tööpiirkond puhas ja hästi valgustatud.** Korrastamata või valgustamata töökoht võib põhjustada õnnetusi.
- ▶ **Ärge kasutage elektrilist tööriista plahvatusohtlikus keskkonnas, kus leidub tuleohtlikke vedelikke, gaase või tolmu.** Elektrilistest tööriistadest lööb sademeid, mis võivad tolmu või auru süüdata.
- ▶ **Elektrilise tööriista kasutamise ajal hoidke lapsed ja teised inimesed töökohast eemal.** Kui teie tähelepanu juhitakse kõrvale, võib seade teie kontrolli alt väljuda.

Elektriohutus

- ▶ **Elektrilise tööriista pistik peab pistikupessa sobima. Pistiku kallal ei tohi teha mingeid muudatusi. Ärge kasutage kaitsemaandusega elektriliste tööriistade puhul adapterpistikuid.** Muutmata pistikud ja sobivad pistikupesad vähendavad elektrilöögi ohtu.
- ▶ **Vältige kehalist kontakti maandatud pindadega, näiteks torude, radiaatorite, pliitide ja külmikutega.** Kui Teie keha on maandatud, on elektrilöögi oht suurem.
- ▶ **Kaitske elektrilist tööriista vihma ja niiskuse eest.** Kui elektrilisse tööriista on sattunud vett, on elektrilöögi oht suurem.
- ▶ **Ärge kasutage toitejuhet otstarbel, milleks see ei ole ette nähtud. Ärge kasutage toitejuhet elektrilise tööriista kandmiseks, ülesriputamiseks või pistiku pistikupesast väljatõmbamiseks. Kaitske toitejuhet kuumuse, õli, teravate servade ja seadme liikuvate osade eest.** Kahjustatud või keerduläinud toitejuhtmed suurendavad elektrilöögi ohtu.
- ▶ **Kui töotate elektrilise tööriistaga vabas õhus, kasutage ainult pikendusjuhtmeid, mis on ette nähtud kasutamiseks ka välistingimustes.** Välistingimustes kasutamiseks sobiva pikendusjuhtme kasutamine vähendab elektrilöögi ohtu.
- ▶ **Kui elektrilise tööriista kasutamine niiskes keskkonnas on vältimatu, kasutage**

rikkevoolukaitselüliti. Rikkevoolukaitselüliti kasutamine vähendab elektrilöögi ohtu.

Inimeste turvalisus

- ▶ **Olge tähelepanelik, jälgige, mida teete, ning toimige elektrilise tööriistaga töötades kaalutletult. Ärge kasutage elektrilist tööriista, kui olete väsinud või uimastite, alkoholi või ravimite mõju all.** Hetkeline tähelepanematus seadme kasutamisel võib põhjustada tõsiseid vigastusi.
- ▶ **Kandke isikukaitsevahendeid. Kandke alati kaitseprille.** Elektrilise tööriista tüübile ja kasutusala vastavate isikukaitsevahendite, näiteks tolumumaski, libisemiskindlate turvajalatsite, kaitsekiivri või kuulmiskaitsevahendite kasutamine vähendab vigastuste ohtu.
- ▶ **Vältige elektrilise tööriista soovimatut käivitamist. Enne pistiku ühendamist pistikupessa, aku ühendamist seadme külge, seadme ülestõstmist ja kandmist veenduge, et elektriline tööriist on välja lülitatud.** Kui hoiate elektrilise tööriista kandmisel sõrme lülilil või ühendate vooluvõrku sisselülitatud seadme, võivad tagajärjeks olla õnnetused.
- ▶ **Enne elektrilise tööriista sisselülitamist eemaldage tööriista küljest reguleerimis- ja mutrivõtmed.** Seadme pöörleva osa küljes olev reguleerimis- või mutrivõti võib põhjustada vigastusi.
- ▶ **Vältige ebatavalist töösensidit. Võtke stabiilne töösensid ja hoidke kogu aeg tasakaalu.** Nii saate elektrilist tööriista ootamatutes olukordades paremini kontrollida.
- ▶ **Kandke sobivat rõivastust. Ärge kandke laiu riideid ega ehteid. Hoidke juuksed ja rõivad seadme liikuvatest osadest eemal.** Liiga avarad riided, ehted või pikad juuksed võivad sattuda seadme liikuvate osade vahele.
- ▶ **Kui on võimalik paigaldada tolmueemaldus- ja tolmutõrjumisevahendeid, veenduge, et need on seadmega ühendatud ja et neid kasutatakse õigesti.** Tolmueemaldusvahendite kasutamine vähendab tolmu põhjustatud ohte.
- ▶ **Ärge muutuge tööriista sagedasest kasutamisest hooletuks ja ärge eirake ohutusnõudeid.** Hooletus võib sekundi murdosa jooksul kaasa tuua raskeid vigastusi.

Elektriliste tööriistade hoolikas käsitsemine ja kasutamine

- ▶ **Ärge koormake seadet üle. Kasutage konkreetse töö tegemiseks ette nähtud elektrilist tööriista.** Sobiva elektrilise tööriistaga töötate ettenähtud jõudluspiirides efektiivsemalt ja ohutumalt.
- ▶ **Ärge kasutage elektrilist tööriista, mida ei saa lülitist sisse ja välja lülitada.** Elektriline tööriist, mida ei ole enam võimalik lülitist sisse ja välja lülitada, on ohtlik ning tuleb parandada.
- ▶ **Tõmmake pistik pistikupesast välja ja/või eemaldage seadmest aku, kui see on eemaldatav, enne seadme reguleerimist, tarvikute vahetamist ja seadme**

ärapanekut. See ettevaatusabinõu väldib elektrilise tööriista soovimatut käivitamist.

- ▶ **Kasutusvälisel ajal hoidke elektrilisi tööriistu lastele kättesaamatus kohas ja ärge laske seadet kasutada isikutel, kes seadet ei tunne või pole lugenud käesolevaid juhiseid.** Asjatundmatute isikute käes on elektrilised tööriistad ohtlikud.
- ▶ **Hoolidage elektrilisi tööriistu ja tarvikuid nõuetekohaselt. Kontrollige, kas seadme liikuvad osad töötavad veatult ega kiildu kiini ning veenduge, et seadme detailid ei ole murdunud või kahjustatud määral, mis mõjutab seadme töökindlust. Laske kahjustatud detailid enne seadme kasutamist parandada.** Paljude õnnetuste põhjuseks on halvasti hooldatud elektrilised tööriistad.
- ▶ **Hoidke löiketarvikud teravad ja puhtad.** Hoolikalt hooldatud, teravate lõikeservadega löiketarvikud kiiluvad harvemini kinni ja neid on lihtsam juhtida.
- ▶ **Kasutage elektrilist tööriista, lisavarustust, tarvikuid jne vastavalt käesolevatele juhistele, võttes arvesse töötingimusi ja teostatava töö iseloomu.** Elektriliste tööriistade nõuetevastane kasutamine võib põhjustada ohtlikke olukordi.
- ▶ **Hoidke käepidemed ja haardepinnad kuiva ja puhtana ning vabana õlist ja määrdeainetest.** Libedad käepidemed ja haardepinnad ei luba tööriista ohutult käsitseda ja ootamatutes olukordades kontrolli all hoida.

Akutööriistade hoolikas käsitsemine ja kasutamine

- ▶ **Laadige akusid ainult tootja poolt soovitatud laadimisseadmetega.** Laadimisseade, mis sobib teatud tüüpi akudele, muutub tuleohtlikuks, kui seda kasutatakse teiste akude laadimiseks.
- ▶ **Kasutage elektrilistes tööriistades ainult selleks ettenähtud akusid.** Teiste akude kasutamine võib põhjustada vigastusi ja tulekahjuohtu.
- ▶ **Kasutusvälisel ajal hoidke akusid eemal kirjaklambritest, müntidest, võtmetest, naeltest, kruvidest või teistest väikestest metallesemetest, mis võivad akukontaktid omavahel ühendada.** Akukontaktide vahel tekkiva lühise tagajärjeks võivad olla põletused või tulekahju.
- ▶ **Väärkasutuse korral võib akuvedelik välja voolata; vältige sellega kokkupuudet. Juhusliku kokkupuute korral loputage kahjustatud kohta veega. Kui vedelik satub silma, pöörduge lisaks arsti poole.** Väljavoolav akuvedelik võib põhjustada nahaärritusi või põletusi.
- ▶ **Ärge kasutage akut ega tööriista, mis on kahjustatud saanud või mida on modifitseeritud.** Kahjustada saanud või modifitseeritud akud võivad põhjustada tulekahju, plahvatuset, kehavigastusi ja varalist kahju.
- ▶ **Kaitske akut ja elektrilist tööriista tule ja väga kõrgete temperatuuride eest.** Kokkupuude tulega või üle 130 °C temperatuuriga võib põhjustada plahvatuset.
- ▶ **Järgige kõiki laadimisjuhiseid ja ärge laadige akut väljaspool juhistes määratletud temperatuurivahemikku.** Nõuetele mittevastav

laadimine või laadimine väljaspool ettenähtud temperatuurivahemikku võib akut kahjustada ja suurendada tulekahju ohtu.

Teenindus

- ▶ **Laske elektrilist tööriista parandada ainult kvalifitseeritud spetsialistidel, kes kasutavad originaalvaruosi.** Nii tagate seadme püsivalt ohutu töö.
- ▶ **Ärge kunagi käideldage kahjustada saanud akusid.** Akusid võivad käidelda vaid tootja esindajad või volitatud hooldekeskuse töötajad.

Ohutusnõuded tikksaagide kasutamisel

- ▶ **Tehes töid, mille puhul võib löiketarvik tabada varjatud elektrijuhtmeid, hoidke elektrilist tööriista ainult käepideme isoleeritud pinnast.** Löiketarvik, mis puutub kokku pingestatud elektrijuhtmega, võib seada pingele alla elektrilise tööriista metallosad ja anda tööriista kasutajale elektrilöögi.
- ▶ **Tooriku kinnitamiseks stabiilse aluse külge ja toestamiseks kasutage pitskruvisid, klambreid või muid sobivaid kinnitusvahendeid.** Kui hoiate toorikut käes või surute seda vastu oma keha, ei ole tagatud piisav stabiilsus ning tagajärjeks võib olla kontrolli kaotus tööriista üle.
- ▶ **Hoidke käed töödeldavast piirkonnast eemal. Ärge viige sõrmi tooriku alla.** Saelehega kokkupuute korral võite end vigastada.
- ▶ **Viige seade töödeldava esemega kokku alles siis, kui seade on sisse lülitatud.** Vastasel korral tekib tagasilöögi oht, kui tarvik toorikus kinni kiildub.
- ▶ **Veenduge, et alustal toetub saagimise ajal stabiilselt pinnale.** Kinnikiilunud saeleht võib rebeneda või põhjustada tagasilöögi.
- ▶ **Pärast saagimise lõppu lülitage tööriist välja ja oodake, kuni saeleht seiskub. Alles siis tõmmake saeleht löikejäljest välja.** Nii väldite tagasilööki ja saate tööriista ohutult käest panna.
- ▶ **Enne käestpanekut oodake, kuni elektriline tööriist on seiskunud.** Kasutatav tarvik võib kinni kiiluda ja põhjustada kontrolli kaotuse seadme üle.
- ▶ **Kasutage ainult teravaid, töökorras olevaid saelehti.** Köverdunud või nürid saelehed võivad murduda, mõjutada löike kvaliteeti või põhjustada tagasilöögi.
- ▶ **Ärge pidurdage saelehte pärast väljalülitamist, avaldades saelehele külgsurvet.** Saeleht võib kahjustuda, murduda või põhjustada tagasilöögi.
- ▶ **Kasutage elektritööriista ainult koos jalgsplaadiga.** Ilma jalgsplaadita töötamisel on oht, et te ei suuda elektritööriista kontrollida.
- ▶ **Varjatult paiknevate elektrijuhtmete, gaasi- või veetorude avastamiseks kasutage sobivaid lokaliseerimisseadmeid või pöörduge kohaliku elektri-, gaasi- või veevarustusettevõtja poole.** Kokkupuutel elektrijuhtmetega tekib tulekahju- ja elektrilöögioht. Gaasitorustiku vigastamisel tekib

plahvatusoht. Veetorustiku vigastamisel materiaalne kahju või elektrilöögioht.

- ▶ **Aku vigastamise ja ebaõige käsitlemise korral võib akust eralduda auru. Aku võib põlema süttida või plahvatada.** Õhutage ruumi, halva enesetunde korral pöörduge arsti poole. Aarud võivad ärritada hingamisteid.
- ▶ **Ärge avage akut.** Esineb lühise oht.
- ▶ **Teravad esemed, näiteks naelad või kruvikeerajad, samuti löögid, põrutused jmt võivad akut kahjustada.** Akukontaktide vahel võib tekkida lühis ja aku võib süttida, suitsema hakata, plahvatada või üle kuumeneda.
- ▶ **Kasutage akut ainult valmistaja toodetes.** Ainult sellisel juhul on aku kaitstud ohtliku ülekoormuse eest.



Kaitske akut kuumuse, sealhulgas pideva päikesekiirguse eest, samuti tule, mustuse, vee ja niiskuse eest. Plahvatus- ja lühiseoht.



Toote kirjeldus ja kasutusjuhend



Loege läbi kõik ohutusnõuded ja juhised.

Ohutusnõuete ja juhiste eiramine võib kaasa tuua elektrilöögi, tulekahju ja/või raskeid vigastusi.

Pange tähele kasutusjuhendi esiosas olevaid jooniseid.

Nõuetekohane kasutamine

Elektriline tööriist on ette nähtud puidu, plastmaterjali, metalli, keraamiliste plaatide ja kummi lõikamiseks, samuti eelnimetatud materjalides väljalõigete tegemiseks. Tööriist on ette nähtud sirg- ja figuurilõigete teostamiseks kuni 45° kaldenurga all. Järgige saelehtede kohta antud soovitusi.

Seadme osad

Seadme osade numeratsiooni aluseks on jooniste leheküljel toodud numbrid.

- (1) Sisse-/väljalüliti sisselülitustõkis
- (2) Sisse-/väljalüliti
- (3) Aku laetuse taseme näidik
- (4) Aku^{a)}
- (5) Aku lukustuse vabastamisnupp^{a)}
- (6) Tolmueemaldusotsak
- (7) Alustald
- (8) Pendelliikumise seadehoob
- (9) Tolmueemaldi kate
- (10) Lõikejoone kontrolli sokkel **Cut Control**
- (11) Saeleht
- (12) Lõikejoone kontrolli aken **Cut Control**
- (13) Juhtrull
- (14) Puutekaitse
- (15) Saelehe hoidik
- (16) Töövalgusti

(17) Käepide (isoleeritud haardepind)

(18) Saelehtede hoidik^{a)}

(19) Liugtald

(20) Laasturebimiskaitse

(21) Paralleeljuhiku juhtsoon

(22) Tolmueemaldusadapter^{a)}

(23) Tolmueemaldusvoolik^{a)}

(24) Kaldenurga skaala

(25) Talla kruvi

(26) Lõikemärgis 0° **Cut Control**

(27) Lõikemärgis 45° **Cut Control**

(28) Paralleeljuhiku lukustuskruvi^{a)}

(29) Ringilõikuriga paralleeljuhik^{a)}

(30) Ringilõikuri tsentreerimisotsak^{a)}

a) **Tarnekomplekt ei sisalda kõiki kasutusjuhendis olevatel joonistel kujutatud või kasutusjuhendis nimetatud lisatarvikuid. Lisatarvikute täieliku loetelu leiate meie lisatarvikute kataloogist.**

Tehnilised andmed

| Tikkisaag | UniversalSaw 18V-100 | |
|---|----------------------|-------------------------------|
| Tootenumber | | 3 603 K11 1.. |
| Käigusageduse reguleerimine | | ● |
| Pendelliikumine | | ● |
| Nimipinge | V= | 18 |
| Käigusagedus tühikäigul n ₀ | min ⁻¹ | 0–2600 |
| Käik | mm | 20 |
| Max lõikesügavus | | |
| – puidus | mm | 100 |
| – alumiiniumis | mm | 18 |
| – terases (legeerimata) | mm | 8 |
| Max lõikenurk (vasakul/paremal) | ° | 45 |
| Kaal EPTA-Procedure 01:2014 järgi ^{a)} | kg | 2,0 (1,5 Ah)– 2,3 (6,0 Ah) |
| Soovitav keskkonnatemperatuur laadimisel | °C | 0 ... +35 |
| Lubatud keskkonnatemperatuur töötamisel ^{b)} ja hoiustamisel | °C | –20 ... +50 |
| Soovitavad akud | | PBA 18V...W-. |
| Soovitavad akulaadijad ^{c)} | | AL 18... |

A) sõltuvalt kasutatud akust

B) piiratud võimsus temperatuuril <0 °C

C) Järgmised laadimiseseadmed ei sobi akuga PBA: AL 1814 CV, AL 1820 CV, AL 1860 CV

Andmed müra/vibratsiooni kohta

Mürapäästuväärtused, määratud vastavalt **EN 62841-2-11**.

Elektrilise tööriista ekvivalentne müratase on tavaliselt: helirõhutase **83 dB(A)**; helivõimsustase **94 dB(A)**.
Mõõtemääramatus $K = 5$ dB.

Kasutage kuulmiskaitsevahendeid!

Vibratsiooni koguväärtused a_h , (kolme suuna vektorsumma) ja mõõtemääramatus K , määratud vastavalt

EN 62841-2-11:

puitlaastplaadi saagimine saelehega **T 144 D**:

$a_{h,D} = 10 \text{ m/s}^2$, $K = 1,5 \text{ m/s}^2$,

metallpleki saagimine saelehega **T 118 A**:

$a_{h,M} = 9 \text{ m/s}^2$, $K = 1,5 \text{ m/s}^2$.

Selles juhendis toodud vibratsioonitaseme ja mürapäästu väärtused on mõõdetud standardset mõõtemetodit kasutades ja neid saab kasutada elektriliste tööriistade omavaheliseks võrdlemiseks. Need sobivad ka vibratsioonitaseme ja mürapäästu esialgseks hindamiseks.

Toodud vibratsioonitaseme ja mürapäästu väärtused on iseloomulikud elektrilise tööriista põhiliste rakenduste korral. Kui aga elektrilist tööriista kasutatakse muudes rakendustes, muude vahetatavate tööriistadega või ebapiisavalt hooldades, võivad vibratsioonitaseme ja mürapäästu väärtused nendest erineda. See võib kogu tööaja vibratsioonitaset ja mürapäästu tunduvalt suurendada.

Vibratsioonitaseme ja mürapäästu täpseks hindamiseks tuleb arvesse võtta ka aega, mil seade on välja lülitatud või mil seade on küll sisse lülitatud, kuid tegelikult tööle rakendamata. See võib kogu tööaja vibratsioonitaset ja mürapäästu tunduvalt vähendada.

Rakendage kasutaja kaitsmiseks vibratsiooni mõju eest täiendavaid kaitsemeetmeid, nagu näiteks: elektrilise tööriista ja vahetatavate tööriistade hooldus, kätesoojenud, töökorraldus.

Paigaldus

- **Eemaldage aku seadmest enne mis tahes töid seadme kallal (nt hooldus, tarvikute vahetus jmt), samuti enne seadme transportimist ja hoiu-paneikut.** Lülitati (sisse/välja) juhuslik käsitsemine toob kaasa vigastuste ohu.

Aku laadimine

- **Kasutage üksnes tehnilistes andmetes loetletud laadimisseadmeid.** Vaid need laadimisseadmed on ette nähtud elektrilises tööriistas kasutatud liitium-ioonaku laadimiseks.

Suunis: Aku tarnitakse osaliselt laetult. Et tagada aku täit mahtuvust, laadige akut enne esmakordset kasutamist täiendavalt laadimisseadmes.

Li-ioonakut võib laadida igal ajal, ilma et see lühendaks aku kasutusiga. Laadimise katkestamine ei kahjusta akut.

Liitiumioon-akut kaitseb süvatühjenemise eest akuelementide elektrooniline kaitse "Electronic Cell Protection (ECP)". Tühja aku korral lülitab kaitselülitid seadme välja: vahetatav tööriist ei pöörle enam.

- **Pärast elektrilise tööriista automaatset väljalülitamist ärge vajutage enam lülitile (sisse/välja).** Aku võib kahjustada saada.

Aku (**4**) eemaldamiseks vajutage vabastuspupile (**5**) ja tõmmake aku suunaga üles elektrilise tööriistast välja. **Seejuures ärge rakendage jõudu.**

Aku laetuse astme näit

Aku laetuse astme näit (**3**) näitab sisselülitatud elektrilise tööriista puhul aku laetuse astet ja koosneb kolmest rohelisest LED-tulest.

| LEDid | Mahtuvus |
|-----------------------------------|----------|
| Püsivalgus 3x roheline | 66–100 % |
| Püsivalgus 2x roheline | 33–66 % |
| Püsivalgus 1x roheline | 11–33 % |
| aeglane vilkuv valgus 1x roheline | 0–10 % |

Laetuse astme 3 LED-tuld (**3**) vilguvad kiiresti, kui aku temperatuur on väljaspool lubatud vahemikku –20 kuni +50 °C või kui rakendunud on ülekoormuskaitse.

Saelehe paigaldamine/vahetamine

- **Tarviku paigaldamisel või vahetamisel kandke kaitsekindaid.** Tarvikud on teravad ja võivad pikemaajalisel kasutamisel muutuda kuumaks.

Saelehe valik

Ülevaate soovitatud saelettudest leiate käesoleva kasutusjuhendi lõpust. Kasutage üksnes ühenügilisi saelette (T-saba) või 1/4"-universaalsaelette (U-saba). Saeleht ei tohiks olla pikem kui konkreetse löike jaoks vajalik. Kitsaste kurvide saagimiseks kasutage kitsast saelette.

Saelehe paigaldamine (vt joonis A)

- **Enne paigaldamist puhastage saelete saba.** Kui saba on määrdunud, ei ole saelette võimalik kindlalt kinnitada. Eemaldage vajadusel imikate (**9**).

Lükake saelete kinnitusava (**15**) noole suunas üles. Lükake saelett (**11**) nii, et hambad jäävad lõikamisruumi, lõpuni saelete kinnitusavasse.

Saelehe paigaldamisel jälgige, et saelete selg on juhrullil (**13**) sälgus.

- **Kontrollige, kas saelett on tugevasti kinnitatud.**

Lahtine saelett võib välja kukkuda ja Teid vigastada.

Saelehe eemaldamine (vt joonis B)

Lükake saelete kinnitusava (**15**) noole suunas üles ja võtke saelett (**11**) välja.

Saelehe hoiukoht (lisatarvik) (vt pilti C)

Saelettude hoidikus (**18**) saab hoida kuni kuut saelette pikkusega kuni 110 mm. Asetage ühenügilise sabaga (T-sabaga) saelett hoidiku selleks ettenähtud avasse. Kuni kolm saelette võivad olla üksteise peal.

Sulgege saelettude hoidik ja lükake see lõpuni alustalla (**7**) väljalöikesse.

Liugtald (vt pilti D)

Tundlike pindade töötlemisel võite asetada liugtalla (19) alustalla (7) peale, et vältida pinna kriimustumist.

Liugtalla (19) pealeasetamiseks kinnitage liugtald eest alustalla (7) külge, suruge see üles ja laske kohale fikseeruda.

Liugtallaga töötades ei saa saelehe hoiukohta (18) ja löikejoone juhtimist **Cut Control** kasutada.

Materjali rebimisvastane kaitse (vt joonis E)

Materjali rebimisvastane kaitse (20) (lisatarvik) aitab puidu saagimisel ära hoida puidu pinna rebenemise. Materjali rebimisvastast kaitset saab kasutada vaid teatavat tüüpi saelehtede puhul ja vaid 0° löikenurga juures. Materjali rebimisvastase kaitse kasutamisel ei tohi alustalda (7) servalähedaseks saagimiseks taha paigutada.

Suruge materjali rebimisvastane kaitse (20) alt alustalda (7) sisse (nii, et väljalõige jääb üles, nagu näidatud joonisel).

Löikejoone kontroll Cut Control

Löikejoone kontroll **Cut Control** võimaldab elektrilist tööriista juhtida täpselt piki toorikule märgitud löikejoont. Löikejoone kontroll **Cut Control** hõlmab akent (12) koos lõikemärgistega ja soklit (10) elektrilise tööriista kinnitamiseks.

Cut Control kinnitamine alustalla külge (vt joonis F)

Kinnitage aken **Cut Control** (12) hoidikutesse soklis (10). Seejärel suruge soklit kergelt kokku ja laske sellel fikseeruda juhtsoone (21) alustallas (7).

Tolmu/saepuru äratõmme

Pliisisaldusega värvide, teatud puiduliikide, mineraalide ja metalli tolmu võib kahjustada tervist. Tolmuga kokkupuude ja tolmu sissehingamine võib põhjustada seadme kasutajal või läheduses viibivatel inimestel allergilisi reaktsioone ja/või hingamisteede haigusi.

Teatud tolmu, näiteks tamme- ja pöögitolmu, on vähkidekitava toimega, iseäranis kombinatsioonis puidutöötlemisel kasutatavate lisaainetega (kromaadid, puidukaitsevahendid). Asbesti sisaldavat materjali tohivad töödelda üksnes vastava ala asjatundjad.

- Kasutage konkreetse materjali eemaldamiseks sobivat tolmuimejat.
- Tagage töökohas hea ventilatsioon.
- Soovitatav on kasutada hingamisteede kaitsemaski filtriga P2.

Pidage kinni töödeldavate materjalide suhtes Teie riigis kehtivatest eeskirjadest.

- **Vältige tolmu kogunemist töökohta.** Tolmu võib kergesti süttida.

Kate (vt joonised G ja H)

Paigaldage kate (9) enne elektrilise tööriista ühendamist tolmuimejaga.

Asetage tolmu kate (9) elektritööriistale nii, et mõlemad välimised hoidikud lukustuksid korpuse süvenditesse.

Eemaldage kate (9) ilma tolmuemalduseta töödeks ja kaldlõigete tegemiseks. Selleks suruge kate välimiste kinnituste kõrgusel kokku ja tõmmake suunaga ette maha.

Tolmuemaldi ühendamine (vt jn I)

Lükake tolmuemaldusadapter (22) (lisavarustus) tolmuemaldusvoolikule (23) (lisavarustus), kuni see kuuldavalt fikseerub. Ühendage tolmuemaldusadapter (22) elektrilise tööriista tolmuemaldusotsakuga (6) ja tolmuemaldusvoolik (23) tolmuimejaga (lisavarustus). Ülevaate erinevate tolmuimejatega ühendamise võimalustest leiate käesoleva juhendi lõpust.

Tõhusa tolmuemalduse tagamiseks kasutage võimaluse korral materjali rebimisvastast kaitset (20).

Tolmuimeja peab töödeldava materjali tolmu imemiseks sobima.

Tervistkahjustava, kantserogeense ja kuiva tolmu eemaldamiseks kasutage spetsiaaltolmuimejat.

Kasutamine

Töörežiimid

- **Eemaldage aku seadmest enne mis tahes töid seadme kallal (nt hooldus, tarvikute vahetus jmt), samuti enne seadme transportimist ja hoiulepanekut.** Lüüti (sisse/välja) juhuslik käsitsemine võib kaasa vigastuste ohu.

Pendelliikumise reguleerimine

Neljas astmes reguleeritav pendelliikumine võimaldab löikekiirust, löikejõudlust ja löikevaliteeti töödeldava materjaliga optimaalselt kohandada.

Reguleerimishoovaga (8) saate pendelliikumist reguleerida ka töötamise ajal.

- 0 pendelliikumine puudub
- 0 väike pendeldus
- 0 keskmine pendeldus
- 0 suur pendeldus

Igakordseks kasutusotstarbeks optimaalne pendelliikumine selgub praktilise katse käigus. Seejuures juhenduge järgmistest soovistest:

- Mida peenemat ja puhtamat löikejälge soovite saada, seda väiksem pendelliikumine valige või lülitage pendelliikumine täiesti välja.
- Õhukeste materjalide (nt pleki) töötlemisel lülitage pendelliikumine välja.
- Kõva materjali (nt teras) puhul kasutage väikset pendelliikumist.
- Pehmete materjalide ja puidu saagimisel saate töötada maksimaalse võnkumisega.

Kaldenurga reguleerimine (vt joonis J)

Kaldlõigete tegemiseks saab alustalda (7) keerata kuni 45° paremale või vasakule.

Katet (9) ja materjali rebimisvastast kaitset (20) ei saa kaldlõigete puhul kasutada.

- Võtke tolmukate (9), laastukaitse (20) ja liugtald (19) ära.
- Tõmmake saelehete hoidik (18) alustallast (7) välja.
- Keerake lahti kruvi (25) ja lükake alustalda (7) veidi imiotsaku (6) suunas.
- Täpsete kaldenurkade seadmiseks on alustallal paremal ja vasakul fikseerumispunktid 0°, 22,5° ja 45° juures. Keerake alustald (7) vastavalt skaalale (24) soovitud asendisse. Muid kaldenurki saab seada nurgamöödikuga.
- Seejärel lükake alustald (7) kuni piirikuni saelehe (11) suunas.
- Keerake kruvi (25) uuesti kinni.

Lõikejoone kontroll kaldlõike puhul (vt joonis K)

Lõikejoone kontrolliks on aknal **Cut Control (12)** märgis (26) täisnurga all tehtavaks lõikeks 0° juures ja märgis (27) vasaku või parema kalde all tehtavaks lõikeks 45° juures vastavalt skaalale (24).

Kaldenurga lõikemärgis vahemikus 0° ja 45° tuleneb proportsionaalselt. Selle saab mittepüsiva markeriga kanda lisaks aknale **Cut Control (12)** ja hõlpsalt uuesti eemaldada. Täpse töö puhul on soovitatav kõigepealt teha proovilõige.

Alustalla ümberpaigutamine (vt joonis J)

Servalähedaseks saagimiseks saab alustalla (7) paigutada taha.

Tõmmake saelehe hoiukoht (18) jalgplaadist välja (7) või eemaldage liugtald (19).

Keerake lahti kruvi (25) ja lükake alustalda (7) kergelt tolmueemaldusliitmiku (6) suunas.

Keerake kruvi (25) uuesti kinni.

Ümberpaigutatud saelehe (7) puhul on saagimine võimalik vaid 0° kaldenurga puhul. Lisaks ei tohi kasutada lõikejoone kontrolli **Cut Control** koos sokliga (10), paralleeljuhikut koos ringilõikuriga (29) (lisatarvik) ning materjali rebimisvastast kaitset (20).

Seadme kasutuselevõtt

Aku paigaldamine

Märkus: Elektrilise tööriista jaoks ebasobivate akude kasutamine võib põhjustada häireid elektrilise tööriista töös või elektrilist tööriista kahjustada.

Lükake laetud aku (4) akupessa nii, et see fikseerub tuntuvalt oma kohale ja on kindlalt kinni.

Sisse-/väljalülitamine

Elektrilise tööriista **sisselülitamiseks** vajutage esmalt sisselülitustõkisele (1). Seejärel vajutage lülile (sisse/välja) (2) ja hoidke seda sees.

Töötuli põleb, kui lüliti (sisse/välja) (2) on osaliselt või täielikult alla vajutatud, ja valgustab tööpiirkonda ebasoodsate valgusolude korral.

Elektrilise tööriista **väljalülitamiseks** vabastage lüliti (sisse/välja) (2).

Märkus: Ohutuse huvides ei saa lüliti (sisse/välja) (2) lukustada, vaid see peab töötamise ajal olema kogu aeg alla vajutatud.

Käigusageduse reguleerimine

Sisselülitatud seadme pöörete arvu saate sujuvalt reguleerida vastavalt lülile (sisse/välja) (2) rakendatavale survele.

Kerge survega lülile (sisse/välja) (2) reguleerite pöörded madalaks. Surve suurendamisega tõstate ka käigusagedust. Vajalik käigusagedus sõltub materjalist ja töötingimustest ning seda saab kindlaks teha praktilise katse käigus. Väiksemat käigusagedust on soovitatav kasutada töö alustamisel ning plastmaterjalide ja alumiiniumi saagimisel. Pikemaajalisel töötamisel väikesel käigusagedusel võib seade minna väga kuumaks. Võtke saeleht tööriistast välja ja laske tööriistal jahtumiseks töötada umbes 3 minutit maksimaalsel käigusagedusel.

Temperatuurist sõltuv ülekoormuskaitse

Nõuetekohasel kasutamisel ei rakendu elektrilisele tööriistale ülekoormust. Kui seadmele rakendatakse liiga suurt koormust või kui aku temperatuur ei ole lubatud vahemikus, väheneb pöörete arv või elektriline tööriist seiskub. Vähendatud pööretel töötav tööriist hakkab täispööretel tööle alles siis, kui aku temperatuur on lubatud vahemikus või kui seadmele rakenduvat koormust vähendatakse. Automaatse seiskumise korral lülitage elektriline tööriist välja, laske akul jahtuda ja seejärel lülitage tööriist uuesti sisse.

Laetuse astme 3 LED-tuld (3) vilguvad kiiresti, kui aku temperatuur on väljaspool lubatud vahemikku -20 kuni +50 °C või kui rakendunud on ülekoormuskaitse.

Tööjuhised

- ▶ **Eemaldage aku seadme enne mis tahes töid seadme kallal (nt hooldus, tarvikute vahetus jmt), samuti enne seadme transportimist ja hoiulepanekut.** Lüliti (sisse/välja) juhuslik käsitsemine toob kaasa vigastuste ohu.
- ▶ **Saeketta kinnikiildumisel lülitage seade kohe välja.**
- ▶ **Väikeste või õhukeste detailide saagimisel kasutage alati stabiilset alust või saepinki (lisavarustus).**

Uputuslõiked (vt joonis L)

- ▶ **Uputuslõikeid tohib teha ainult pehmetes materjalides nagu puit, kipskartong jmt!**

Uputuslõigete tegemiseks kasutage üksnes lühikesi saelehti. Uputuslõikeid saab teha ainult 0° kaldenurga juures.

Asetage elektriline tööriist alustalla (7) esiservaga toorikule, ilma et saeleht (11) toorikut puudutaks, ja lülitage tööriist sisse. Käigusageduse reguleerimisega seadmete puhul valige maksimaalne käigusagedus. Suruge elektrilist tööriista tugevasti vastu toorikut ja laske saelehel aeglaselt toorikusse siseneda.

Niipea kui alustald (7) on täies ulatuses toorikul, jätkake saagimist piki soovitud lõikejoont.

Ringilõikuriga paralleeljuhik (lisatarvik)

Ringilõikuriga paralleeljuhikuga (29) (lisatarvik) töötamisel võib tooriku maksimaalne paksus olla 30 mm.

Eemaldage sokkel **Cut Control (10)** alustallast (7). Selleks suruge soklit veidi kokku ja võtke see juhtsoonest (21) välja.

Paralleelsed lõiked (vt joonis **M**): Keerake lahti lukustuskruvi (**28**) ja lükake paralleeljuhiku skaala läbi juhiku (**21**) alustallas. Reguleerige soovitud lõikelaius välja alustalla siseserval oleva skaalal. Keerake lukustuskruvi (**28**) kinni.

Ringi lõikamine (vt joonis **N**): Puurige saetava ringi lõikejoonele auk, mis on piisav saelehe läbitorkamiseks. Töödelge auku freesi või viiliga, et saeleht oleks tihedalt lõikejoone vastas.

Viige lukustuskruvi (**28**) paralleeljuhiku teisele küljele. Lükake paralleeljuhiku skaala läbi juhtsoone (**21**) alustallas. Puurige toorikust väljasaetava osa keskkoha auk. Torgake tsentreerimisotsak (**30**) läbi paralleeljuhiku siseava ja viige see puuritud auku. Reguleerige alustalla siseserval oleva skaalal välja raadius. Keerake lukustuskruvi (**28**) kinni.

Jahutus-/määrdeaine

Metalli saagimisel tuleks materjali kuumenemise tõttu kanda piki lõikejoont jahutus- või määrdeainet.

Juhised aku käsitsemiseks

Kaitske akut niiskuse ja vee eest.

Hoidke aku temperatuuril –20 °C kuni 50 °C. Ärge jätke akut suvel autosse.

Puhastage aku ventilatsiooniasid pehme, puhta ja kuiva pintsliga.

Oluliselt lühenenud kasutusae pärast laadimist näitab, et aku on muutunud kasutuskõlbmatuks ja tuleb välja vahetada. Järgige ringlussevõtu juhiseid.

Hooldus ja korrashoid

Hooldus ja puhastus

► **Eemaldage aku seadmest enne mis tahes töid seadme kallal (nt hooldus, tarvikute vahetus jmt), samuti enne seadme transportimist ja hoiuolepanekut.** Lüliti (sisse/ välja) juhuslik käsitsemine toob kaasa vigastuste ohu.

► **Seadme laitmatu ja ohutu töö tagamiseks hoidke seade ja selle ventilatsioonivad puhtad.**

Puhastage saelehe kinnitusava regulaarselt. Selleks eemaldage tööriistast saeleht ja koputage tööriista kergelt vastu ühetasast pinda.

Liigne mustus võib tekitada häireid seadme töös. Seepärast ärge saagige rohkelt tolmu tekitavaid materjali suunaga alt üles ega pea kohal.

Kui tolmu väljalaskeava peaks ummistuma, lülitage elektriline tööriist välja, ühendage lahti tolmuemaldusseade ja eemaldage tolm ja laastud.

Määrige juhtrulli (**13**) aeg-ajalt mõne tilga õliga.

Kontrollige juhtrulli (**13**) regulaarselt. Kui see on kulunud, tuleb see **Bosch**-klienditeeninduses asendada lasta.

Müüjäjärgne teenindus ja kasutusala nõustamine

Klienditeeninduse töötajad vastavad teie küsimustele teie toote remondi ja hoolduse ning varuosade kohta. Joonised ja info varuosade kohta leiate ka veebisaidilt:

www.bosch-pt.com

Boschi nõustajad on meeleldi abiks, kui teil on küsimusi toodete ja lisatarvikute kasutamise kohta.

Päringute esitamisel ja varuosade tellimisel teatage meile kindlasti toote tüübisildil olev 10-kohaline tootenumber.

Eesti Vabariik

Teeninduskeskus

Tel.: (+372) 6549 575

Faks: (+372) 6549 576

E-posti: service-pt@lv.bosch.com

Muud teeninduse aadressid leiate jaotisest:

www.bosch-pt.com/serviceaddresses

Transport

Komplektis sisalduvate liitium-ioonakude suhtes kohaldatakse ohtlike ainete vedu reguleerivaid nõudeid. Akude puhul on lubatud kasutajapoolne piiranguteta maanteevedu.

Kolmandate isikute teostatava veo korral (nt õhuvedu või ekspedeerimine) tuleb järgida pakendi ja tähistuse osas kehtivaid erinõudeid. Sellisel juhul peab veose ettevalmistamisel alati osalema ohtlike ainete veo ekspert.

Aku vedu on lubatud vaid siis, kui aku korpus on vigastusteta. Katke lahtised kontaktid teibiga ja pakkige aku nii, et see pakendis ei liiguks. Järgige ka võimalikke täiendavaid siseriiklikke nõudeid.

Kasutuskõlbmatuks muutunud seadmete käitus



Elektrilised tööriistad, akud, lisatarvikud ja pakendid tuleb keskkonnasäästlikult ringlusse võtta.



Ärge käideldge elektrilisi tööriistu ja akusid/patareid koos olmejäätmetega!

Üksnes EL liikmesriikidele:

Vastavalt Euroopa Liidu direktiividele 2012/19/EL ja 2006/66/EÜ tuleb kasutusressursi ammandanud elektrilised tööriistad ning defektsed või kasutusressursi ammandanud akud/patareid eraldi kokku koguda ja keskkonnasäästlikult korduskasutada.

Akud/patareid:

Li-ion:

Järgige punktis Transport toodud juhiseid (vaadake „Transport“, Lehekülj 216).

Latviešu

Drošības noteikumi

Vispārēji drošības noteikumi elektroinstrumentiem

BRĪDINĀJUMS Izlasiet visus drošības noteikumus un instrukcijas, aplūkojiet ilustrācijas un iepazīstieties ar

specifikācijām, kas tiek piegādātas kopā ar šo elektroinstrumentu. Šeit sniegto drošības noteikumu un instrukciju neievērošana var izraisīt aizdegšanos un būt par cēloni elektriskajam triecienam vai nopietnam savainojumam.

Pēc izlasīšanas uzglabājiet šos noteikumus turpmākai izmantošanai.

Drošības noteikumus lietotais apzīmējums "elektroinstrumenti" attiecas gan uz Jūsu tīkla elektroinstrumentiem (ar elektrokabeļi), gan arī uz akumulatora elektroinstrumentiem (bez elektrokabeļa).

Drošība darba vietā

- ▶ **Uzturiet savu darba vietu tīru un labi apgaismotu.** Nekārtīgās un tumšās vietās var viegli notikt nelaimes gadījums.
- ▶ **Nedarbiniet elektroinstrumentus sprādzienbīstamā atmosfērā, piemēram, viegli uzliesmojošu šķidrumu tuvumā un vietās ar paaugstinātu gāzu vai putekļu saturu gaisā.** Darba laikā elektroinstrumenti nedaudz dzirkstejo, un tas var izsaukt viegli degošu putekļu vai tvaiku aizdegšanos.
- ▶ **Darbinot elektroinstrumentu, neļaujiet bērniem un nepiederošām personām tuvoties darba vietai.** Citu personu klātbūtne var novērst uzmanību, kā rezultātā jūs varat zaudēt kontroli pār elektroinstrumentu.

Elektrodrošība

- ▶ **Elektroinstrumenta kontaktdakšai jābūt piemērotai elektrotīkla kontaktlīdždai. Kontaktdakšas konstrukciju nedrīkst nekādā veidā mainīt. Nelietojiet kontaktdakšas adapterus, ja elektroinstrumenti caur kabeli tiek savienoti ar aizsargzēmējuma ķēdi.** Neizmainītas konstrukcijas kontaktdakša, kas piemērota kontaktlīdždai, ļauj samazināt elektriskā trieciena saņemšanas risku.
- ▶ **Nepieļaujiet ķermeņa daļu saskarsanos ar sazēmētiem priekšmetiem, piemēram, ar caurulēm, radiatoriem, plītiem vai ledusskapjiem.** Pieskaroties sazēmētām virsmām, pieaug risks saņemt elektrisko triecienu.
- ▶ **Nelietojiet elektroinstrumentu lietus laikā, neturiet to mitrumā.** Mitrumam iekļūstot elektroinstrumentā, pieaug risks saņemt elektrisko triecienu.
- ▶ **Nenoslogojiet kabeli. Neizmantojiet kabeli, lai elektroinstrumentu nestu, vilktu vai atvienotu no elektrotīkla kontaktlīdždas. Sargājiet kabeli no karstuma, eļļas, asām malām un kustošām daļām.**

Bojāts vai samezģojies elektrokabeļis var būt par cēloni elektriskā trieciena saņemšanai.

- ▶ **Darbinot elektroinstrumentu ārpus telpām, izmantojiet tā pievienošanai vienīgi ārpustelpu lietošanai derīgus pagarinātājkaabeļus.** Lietojot elektrokabeļi, kas piemērots darbam ārpus telpām, samazinās elektriskā trieciena saņemšanas risks.
- ▶ **Ja elektroinstrumentu tomēr nepieciešams darbināt vietās ar paaugstinātu mitrumu, pievienojiet to elektrobarošanas ķēdēm, kas aizsargātas ar noplūdes strāvas aizsargreleju (RCD).** Lietojot noplūdes strāvas aizsargreleju, samazinās risks saņemt elektrisko triecienu.

Personiskā drošība

- ▶ **Strādājot ar elektroinstrumentu, saglabājiet paškontroli un rīkojieties saskaņā ar veselo saprātu. Pārtrauciet darbu, ja jūtaties noguris vai arī atrodaties narkotiku, alkohola vai medikamentu iespaidā.** Strādājot ar elektroinstrumentu, pat viens neuzmanības mirklis var būt par cēloni nopietnam savainojumam.
- ▶ **Lietojiet individuālo darba aizsargapriekojumu. Darba laikā vienmēr nēsājiet aizsargbrilles.** Individuālā darba aizsargapriekojuma (putekļu maskas, neslidošu apavu un aizsargķiveres vai ausu aizsargu) lietošana noteiktos apstākļos ļaus samazināt savainošanās risku.
- ▶ **Nepieļaujiet elektroinstrumenta patvaļīgu ieslēgšanos. Pirms elektroinstrumenta pievienošanas elektrotīklam, akumulatora ievietošanas vai izņemšanas, kā arī pirms elektroinstrumenta pārņemšanas pārliecinieties, ka tas ir izslēgts.** Pārnesot elektroinstrumentu, ja pirksts atrodas uz ieslēdzēja, kā arī pievienojot to elektrobarošanas avotam laikā, kad elektroinstrumenti ir ieslēgts, var viegli notikt nelaimes gadījums.
- ▶ **Pirms elektroinstrumenta ieslēgšanas izņemiet no tā regulējošos rīkus vai atslēgas.** Regulējošais rīks vai atslēga, kas ieslēgšanas brīdī atrodas elektroinstrumenta kustīgajās daļās, var radīt savainojumu.
- ▶ **Nesniedzieties pārāk tālu. Jebkurā situācijā saglabājiet līdzsvaru un stingru stāju.** Tas atvieglos elektroinstrumenta vadīšanu neparedzētās situācijās.
- ▶ **Nēsājiet darbam piemērotu apģērbu. Darba laikā nenēsājiet brīvi plandošas drēbes un rotaslietas. Netuviniet garus matus un drēbes kustošām daļām.** Vaļīgas drēbes, rotaslietas un gari mati var iekerties kustošajās daļās.
- ▶ **Ja elektroinstrumenta konstrukcija ļauj tam pievienot putekļu uzsūkšanas vai savākšanas, nodrošiniet, lai tā būtu pievienota un tiktu pareizi lietota.** Pielietojot putekļu savākšanu, samazinās to kaitīgā ietekme uz veselību.
- ▶ **Nepaļaujieties uz iemaņām, kas iegūtas, bieži lietojot instrumentus, neiesligstiet pašapmierinātībā un neignorējiet instrumenta drošas lietošanas principus.** Neuzmanīgas rīcības dēļ dažās sekundes daļās var gūt nopietnu savainojumu.

Saudzīga apiešanās un darbs ar elektroinstrumentiem▶ **Nepārslodiet elektroinstrumentu. Ikvienam darbam izvēlieties piemērotu elektroinstrumentu.**

Elektroinstrumenti darbojas labāk un drošāk pie nominālās slodzes.

▶ **Nelietojiet elektroinstrumentu, ja to ar ieslēdzēja palīdzību nevar ieslēgt un izslēgt.** Elektroinstrumenti, ko nevar ieslēgt un izslēgt, ir bīstams lietošanai un to nepieciešams remontēt.▶ **Pirms elektroinstrumenta regulēšanas, piederumu nomaīņas vai novietošanas uzglabāšanai atvienojiet tā elektrokabeļa kontaktdakšu no barojošā elektrotīkla vai izņemiet no tā akumulatoru, ja tas ir izņemams.**

Šādi iespējams novērst elektroinstrumenta nejaušu ieslēgšanos.

▶ **Ja elektroinstrumenti netiek lietoti, uzglabājiet to piemērotā vietā, kur elektroinstrumenti nav sasniedzams bērniem un personām, kuras neprot ar to rīkoties vai nav iepazinušas ar šiem noteikumiem.** Ja elektroinstrumentu lieto nekompetentas personas, tas var apdraudēt cilvēku veselību.▶ **Savlaicīgi apkalpojiet elektroinstrumentus un to piederumus. Pārbaudiet, vai kustīgās daļas nav nobīdījušas un ir droši iestiprinātas, vai kāda no daļām nav salauzta un vai nepastāv jebkuri citi apstākļi, kas varētu nelabvēlīgi ietekmēt elektroinstrumenta darbību.** Ja elektroinstrumenti ir bojāti, nodrošiniet, lai tas pirms lietošanas tiktu izremontēts. Daudzi nelaimes gadījumi notiek tāpēc, ka elektroinstrumenti pirms lietošanas nav pienācīgi apkalpoti.▶ **Uzturiet griezošos darbinstrumentus asus un tīrus.**

Rūpīgi kopti elektroinstrumenti, kas apgādāti ar asiem griežējinstrumentiem, ļauj strādāt daudz ražīgāk un ir vieglāk vadāmi.

▶ **Lietojiet vienīgi tādus elektroinstrumentus, piederumus, darbinstrumentus utt., kas atbilst šeit sniegtajiem norādījumiem, ņemot vērā arī konkrētos lietošanas apstākļus un veicamā darba raksturu.**

Elektroinstrumentu lietošana citiem mērķiem, nekā tiem, kuriem to ir paredzējis ražotājs, ir bīstama un var novest pie neparedzamām sekām.

▶ **Uzturiet elektroinstrumenta rokturus un noturvirsmas sausas, tīras un brīvas no eļļas un smērvielām.**

Slideni rokturi un noturvirsmas traucē efektīvi rīkoties ar elektroinstrumentu un to droši vadīt neparedzētās situācijās.

Saudzīga apiešanās un darbs ar akumulatora elektroinstrumentiem▶ **Akumulatoru uzlādei lietojiet tikai ražotāja norādīto uzlādes ierīci.** Ikviena uzlādes ierīce ir paredzēta tikai noteikta tipa akumulatoram, un mēģinājums to lietot cita tipa akumulatoru uzlādei var novest pie uzlādes ierīces un/vai akumulatora aizdegšanās.▶ **Lietojiet elektroinstrumentos tikai tiem īpaši paredzētus akumulatorus.** Cita tipa akumulatoru

lietošana var būt par cēloni savainojumam vai novest pie elektroinstrumenta un/vai akumulatora aizdegšanās.

▶ **Laikā, kad akumulators netiek lietots, nepieļaujiet, lai tā kontakti saskartos ar saspraudēm, monētām, atslēgām, naglām, skrūvēm vai citiem nelieliem metāla priekšmetiem, kas varētu veidot savienojumu starp kontaktiem, izraisot īsslēgumu.** Īsslēgums starp akumulatora kontaktiem var radīt apdegumus un izraisīt aizdegšanos.▶ **Nepareizi lietojot akumulatoru, no tā var izplūst šķidrāis elektrolīts; nepieļaujiet tā nonākšanu saskarē ar ādu. Ja tas tomēr ir nejausi noticis, noskalojiet elektrolītu ar ūdeni. Ja elektrolīts nonāk acīs, meklējiet ārstu palīdzību.** No akumulatora izplūdušais elektrolīts var izsaukt ādas iekaisumu vai pat apdegumu.▶ **Nelietojiet akumulatoru vai elektroinstrumentu, ja tas ir bojāts vai modificēts.** Bojāti vai modificēti akumulatori var radīt neparedzētas situācijas, kuru rezultātā var notikt aizdegšanās vai sprādziens, kā arī var rasties savainojuma risks.▶ **Neturiet elektroinstrumentu vai akumulatoru uguns tuvumā vai vietā ar augstu temperatūru.**

Elektroinstrumenta vai akumulatora atrašanās uguns tuvumā vai vietā, kur temperatūra pārsniedz 130 °C, var izraisīt sprādzienu.

▶ **Ievērojiet visas uzlādēšanas instrukcijas un neuzlādējiet akumulatoru vai elektroinstrumentu pie temperatūras, kas atrodas ārpus instrukcijā norādīto pieļaujamo temperatūras vērtību diapazona robežām.** Uzlādējot akumulatoru neatbilstošā veidā vai pie temperatūras, kas atrodas ārpus pieļaujamo temperatūras vērtību diapazona robežām, tas var tikt bojāts, kā arī var pieaugt aizdegšanās risks.**Apkalpošana**▶ **Nodrošiniet, lai elektroinstrumenta remontu veiktu kvalificēts personāls, nomaīpai izmantojot vienīgi identiskas rezerves daļas.** Tikai tā ir iespējams panākt un saglabāt vajadzīgo darba drošības līmeni.▶ **Nekādā gadījumā neveiciet bojātu akumulatoru apkalpošanu.** Akumulatoru apkalpošanu drīkst veikt tikai ražotājs vai tā pilnvaroti servisa speciālisti.**Drošības noteikumi figūrziņiem**▶ **Turiet elektroinstrumentu aiz izolētajām noturvirsmām, veicot darbības, kuru laikā griešanas piederums var skart slēptus elektriskos vadus.**

Griešanas piederumam skarot spriegumnesošus vadus, spriegums nonāk arī uz elektroinstrumenta nenosēgtajam metāla daļām, kā rezultātā lietotājs var saņemt elektrisko triecienu.

▶ **Lietojiet spiles vai citu praktisku ierīci, lai atbalstītu apstrādājamo priekšmetu un nostiprinātu to uz stabilas platformas.** Turot apstrādājamo priekšmetu ar roku vai atbalstot to ar savu ķermeni, apstrādājama priekšmets nenoturās stabilā stāvoklī un var izraisīt kontroles zaudēšanu pār darba procesu.

- ▶ **Netuviniet rokas zāģēšanas trasei. Neturiet rokas zem apstrādājamā priekšmeta.** Kermeņa daļu saskaršanās ar zāģa asmeni var radīt savainojumu.
- ▶ **Kontaktējiet darbinstrumentu ar apstrādājamo priekšmetu tikai pēc elektroinstrumenta ieslēgšanas.** Tas ļaus izvairīties no atsietna, kas var notikt, darbinstrumentam iestrēgstot apstrādājamajā priekšmetā.
- ▶ **Sekoļiet, lai balstplāksne zāģēšanas laikā būtu cieši piespiesta.** Noliecot zāģa asmeni sānu virzienā, tas var salūzt, kā arī var notikt atsietnis.
- ▶ **Pēc zāģēšanas izslēdziet elektroinstrumentu un tikai tad izvelciet zāģa asmeni no zāģējuma, vispirms nogaidot, līdz asmens ir pilnīgi apstājies.** Tas ļaus izvairīties no atsietna, un elektroinstrumentu būs iespējams droši novietot.
- ▶ **Pirms elektroinstrumenta novietošanas nogaidiet, līdz tas ir pilnīgi apstājies.** Kustībā esošs darbinstruments var iestrēgt, izsaucot kontroles zaudēšanu pār elektroinstrumentu.
- ▶ **Izmantojiet tikai nebojātus zāģa asmeņus.** Saliekti vai neasi zāģa asmeņi var salūzt, negatīvi ietekmēt zāģējuma kvalitāti vai izraisīt atsietni.
- ▶ **Pēc instrumenta izslēgšanas nemēģiniet bremsēt zāģa asmeni ar sānu spiedienu.** Šādas rīcības dēļ zāģa asmens var tikt bojāts vai salūzt, kā arī var notikt atsietnis.
- ▶ **Izmantojiet elektroinstrumentu tikai kopā ar balstplāksni.** Strādājot bez balstplāksnes, pastāv risks, ka nespēsiet kontrolēt elektroinstrumentu.
- ▶ **Lietojot piemērotu metālmeklētāju, pārbaudiet, vai apstrādes vietu nešķērso slēptas komunālapgādes līnijas, vai arī griežieties pēc konsultācijas vietējā komunālās saimniecības iestādē.** Darbinstrumenta saskaršanās ar elektropārvades līniju var izraisīt aizdegšanos vai būt par cēloni elektriskajam triecienam. Bojājums gāzes pārvades līnijā var izraisīt sprādzienu. Kontakta rezultātā ar ūdensvada cauruli, var tikt bojātas materiālās vērtības.
- ▶ **Bojājuma vai nepareizas lietošanas rezultātā akumulators var izdalīt kaitīgus izgarojumus. Akumulators var aizdegties vai sprāgt.** Ielaidiet telpā svaigu gaisu un smagākos gadījumos meklējiet ārsta palīdzību. Izgarojumi var izraisīt elpošanas ceļu kairinājumu.
- ▶ **Neatveriet akumulatoru.** Tas var radīt išslēgumu.
- ▶ **Iedarbojoties uz akumulatoru ar smailu priekšmetu, piemēram, ar naglu vai skrūvgriezi, kā arī ārēja spēka iedarbības rezultātā akumulators var tikt bojāts.** Tas var radīt iekšēju išslēgumu, kā rezultātā akumulators var aizdegties, dūmot, eksplodēt vai pārkarst.
- ▶ **Lietojiet akumulatoru vienīgi ražotāja izstrādājumos.** Tikai tā akumulators tiek pasargāts no bīstamām pārslodzēm.



Sargājiet akumulatoru no karstuma, piemēram, no ilgstošas atrašanās saules staros, kā arī no uguns, netīrumiem, ūdens un mitruma. Tas var radīt sprādzienu un išslēguma briesmas.

Izstrādājuma un tā funkciju apraksts



Izlasiet drošības noteikumus un norādījumus lietošanai. Drošības noteikumu un norādījumu neievērošana var izraisīt aizdegšanos un būt par cēloni elektriskajam triecienam vai nopietnam savainojumam.

Ņemiet vērā attēlus lietošanas pamācības sākuma daļā.

Pielietojums

Elektroinstrumenti ir paredzēti koka, plastmasas, metāla, keramikas un gumijas plāksņu sazāģēšanai un izzāģēšanai, stingri piespiežot balstplāksni pie zāģējamā priekšmeta virsmas. Tas ir piemērots taisniem un liektiem zāģējumiem ar leņķi līdz 45°. Elektroinstrumentā ir iestiprināti tikai tādi zāģa asmeņi, ko šim nolūkam ir ieteikusi ražotājfirma.

Attēlotās sastāvdaļas

Attēloto sastāvdaļu numerācija atbilst numuriem elektroinstrumenta attēlā, kas sniegts ilustratīvajā lappusē.

- (1) Ieslēdzēja/izslēdzēja ieslēgšanas bloķēšanas poga
- (2) Ieslēdzējs/izslēdzējs
- (3) Akumulatora uzlādes pakāpes indikators
- (4) Akumulators^{a)}
- (5) Akumulatora atbrīvošanas taustiņš^{a)}
- (6) Nosūkšanas iscaurule
- (7) Balstplāksne
- (8) Svira svārsta funkcijas regulēšanai
- (9) Nosūkšanas ierīces nosedzošais pārsegs
- (10) Cokols zāģējuma trases kontrolei **Cut Control**
- (11) Zāģa asmens
- (12) Logs zāģējuma trases kontrolei **Cut Control**
- (13) Vadotnes rullītis
- (14) Kontaktaizsargs
- (15) Zāģa asmens stiprinājums
- (16) Darba gaismas avots
- (17) Rokturis (ar izolētu noturvirsmu)
- (18) Zāģa asmeņu novietne^{a)}
- (19) Slīdkurpe
- (20) Pretplaisāšanas aizsargs
- (21) Paralelās vadotnes turētājs
- (22) Nosūkšanas adapters^{a)}
- (23) Nosūkšanas šļūtene^{a)}
- (24) Zāģēšanas leņķa skala
- (25) Skrūve balstplāksnes stiprināšanai

- (26) Zāģējuma trases marķējums 0° **Cut Control**
 (27) Zāģējuma trases marķējums 45° **Cut Control**
 (28) Skrūve paralēlās vadotnes stiprināšanai^{a)}
 (29) Paralelā vadotne ar cirkuli zāģēšanai pa apli^{a)}
 (30) Centrējošā smaile zāģēšanai pa apli^{a)}

a) **Šeit attēlotie vai aprakstītie piederumi neietilpst standarta piegādes komplektā. Pilns pārskats par izstrādājuma piederumiem ir sniegts mūsu piederumu katalogā.**

Tehniskie dati

| Figūrzāģis | UniversalSaw 18V-100 | |
|---|----------------------|-------------------------------|
| Izstrādājuma numurs | | 3 603 K11 1.. |
| Asmens kustību biežuma regulēšana | | ● |
| Svārsta ierīce | | ● |
| Nominālais spriegums | V= | 18 |
| Brīvgaitas kustību biežums n_0 | min ⁻¹ | 0–2600 |
| Asmens kustības garums | mm | 20 |
| Maks. zāģēšanas dziļums | | |
| – Kokā | mm | 100 |
| – Alumīnijā | mm | 18 |
| – Tēraudā (neleģētā) | mm | 8 |
| Maks. zāģēšanas leņķis (pa labi / pa kreisi) | ° | 45 |
| Svars atbilstīgi EPTA-Procedure 01:2014 ^{A)} | kg | 2,0 (1,5 Ah)– 2,3 (6,0 Ah) |
| Ieteicamā apkārtējās vides temperatūra uzlādes laikā | °C | 0 ... +35 |
| Pieļaujamā apkārtējā gaisa temperatūra darbības laikā ^{B)} un glabāšanas laikā | °C | –20 ... +50 |
| Ieteicamie akumulatori | | PBA 18V...W- |
| Ieteicamās uzlādes ierīces ^{C)} | | AL 18... |

A) atkarībā no izmantojamā akumulatora

B) samazināta jauda pie temperatūras <0 °C

C) Sekojošās uzlādes ierīces nav saderīgas ar akumulatoriem PBA: AL 1814 CV, AL 1820 CV, AL 1860 CV

Informācija par troksni un vibrāciju

Radītā trokšņa vērtības ir noteiktas atbilstīgi standartam **EN 62841-2-11**.

Pēc A raksturlienes izsvērtās elektroinstrumenta radītā trokšņa tipiskās vērtības ir šādas: skaņas spiediena līmenis **83 dB(A)**; skaņas jaudas līmenis **94 dB(A)**. Mērījuma kļūda **K = 5 dB**.

Lietojiet līdzekļus dzirdes orgānu aizsardzībai!

Vibrāciju kopējā vērtība $a_{h,B}$ (vektoru summa trijos virzienos) un mērījuma nenoteiktība **K** ir noteiktas atbilstīgi standartam **EN 62841-2-11**, kā ir norādīts tālāk.

Zāģējot skaidu plāksnes ar zāģa asmeni **T 144 D**:

$a_{h,B} = 10 \text{ m/s}^2$, $K = 1,5 \text{ m/s}^2$,

zāģējot metāla skārdu ar zāģa asmeni **T 118 A**:

$a_{h,M} = 9 \text{ m/s}^2$, $K = 1,5 \text{ m/s}^2$.

Šajā pamācībā norādītais vibrācijas līmenis un instrumenta radītā trokšņa vērtība ir izmērīta atbilstoši standartā noteiktajai procedūrai un var tikt izmantota elektroinstrumentu savstarpējai salīdzināšanai. To var izmantot arī vibrācijas trokšņa radītās papildu slodzes iepriekšējai novērtēšanai.

Šeit norādītais svārstību līmenis un instrumenta radītā trokšņa vērtība ir attiecināma uz elektroinstrumenta galvenajiem pielietojuma veidiem. Ja elektroinstrumenti tiek lietoti netipiskiem mērķiem, kopā ar netipiskiem darbinstrumentiem vai nav vajadzīgajā veidā apkalpots, tā svārstību līmenis un radītā trokšņa vērtība var atšķirties no šeit norādītajām vērtībām. Tas var ievērojami palielināt svārstību un trokšņa radīto papildu slodzi kopējam darba laika posmam.

Lai precīzi izvērtētu svārstību un trokšņa radīto papildu slodzi zināmam darba laika posmam, jāņem vērā arī laiks, kad elektroinstrumenti ir izslēgti vai arī darbojas, taču faktiski netiek izmantoti paredzētā darba veikšanai. Tas var ievērojami samazināt svārstību un trokšņa radīto papildu slodzi kopējam darba laika posmam.

Veiciet papildu pasākumus, lai pasargātu strādājošo personu no vibrācijas kaitīgās iedarbības, piemēram, savlaicīgi veiciet elektroinstrumenta un darbinstrumentu apkalpošanu, uzturiet rokas siltas un pareizi plānoiet darbu.

Montāža

- **Veicot jebkurus darbus ar elektroinstrumentu (piemēram, apkalpošanu, darbinstrumentu nomaiņu utt.), kā arī pirms tā transportēšanas vai uzglabāšanas vienmēr izņemiet no elektroinstrumenta akumulatoru.** Ieslēdzēja nejausa nospiešana var izraisīt savainojumu.

Akumulatora uzlāde

- **Izmantojiet vienīgi tehniskajos datos norādītās uzlādes ierīces.** Vienīgi šī uzlādes ierīce ir piemērota jūsu elektroinstrumentā izmantojamā litija-jonu akumulatora uzlādei.

Norāde: akumulators tiek piegādāts daļēji uzlādētā stāvoklī. Lai izstrādājums spētu darboties ar pilnu jaudu, pirms pirmās lietošanas pilnīgi uzlādējiet akumulatoru, pievienojot to uzlādes ierīcei.

Litija-jonu akumulatoru var uzlādēt jebkurā laikā, nebaudoties samazināt tā kalpošanas laiku. Akumulatoram nekārtīgi arī pārtraukums uzlādes procesā.

"Electronic Cell Protection (ECP)" (elektroniskās elementu aizsardzības) funkcija aizsargā litija-jonu akumulatoru pret dziļo izlādi. Ja akumulators ir izlādējies, īpaša aizsardzības sistēma izslēdz elektroinstrumentu: šādā gadījumā darbinstruments pārtrauc kustēties.

- **Ja elektroinstrumenti ir automātiski izslēdzies, nemēģiniet to no jauna ieslēgt, nospiežot ieslēdzēju.** Šādas rīcības dēļ var tikt bojāts akumulators.

Lai izņemtu akumulatoru **(4)** nospiediet fiksatora taustiņu **(5)** un izvelciet akumulatoru no elektroinstrumenta, pārvietojot augšup. **Nelietojiet šim nolūkam pārāk lielu spēku.**

Akumulatora uzlādes pakāpes indikators

Akumulatora uzlādes pakāpes indikators **(3)** parāda ieslēgta elektroinstrumenta akumulatora uzlādes pakāpi un sastāv no 3 zaļām LED diodēm.

| LED lampiņas | Kapacitāte |
|------------------------------|------------|
| Deg pastāvīgi 3 × zaļā krāsā | 66–100 % |
| Deg pastāvīgi 2 × zaļā krāsā | 33–66 % |
| Deg pastāvīgi 1 × zaļā krāsā | 11–33 % |
| Lēni mirgo 1 × zaļā krāsā | 0–10 % |

Ja akumulatora temperatūra ir ārpus pieļaujamo vērtību diapazona robežām, kas ir no –20 līdz +50 °C, kā arī tad, ja ir nostrādājusi aizsardzība pret pārslodzi, akumulatora uzlādes pakāpes indikators **(3)** 3 LED diodes ātrā tempā mirgo.

Zāga asmens iestiprināšana vai nomaiņa

- **Veicot instrumenta montāžu vai iestiprināmo darbinstrumentu nomaiņu, uzvelciet aizsargcimdus.** Iestiprināmie darbinstrumenti ir asi un ilgstošas lietošanas laikā var sakarst.

Zāga asmens izvēle

Pārskats par ieteicamajiem zāga asmeņiem ir sniegts šīs pamācības beigās. Iestipriniet vienīgi zāga asmeņus ar vienizcilņa kātu (T veida kātu) vai ar 1/4" universālo kātu (U veida kātu). Zāga asmenim nav jābūt garākam, nekā tas ir nepieciešams zāgējuma veidošanai paredzētajā dziļumā.

Veidojot liektus zāgējumus ar mazu liekuma rādiusu, lietojiet šauru zāga asmeni.

Zāga asmens iestiprināšana (attēls A)

- **Pirms zāga asmens iestiprināšanas notīriet tā kātu.** Notīru kātu nav iespējams droši iestiprināt.

Ja nepieciešams, noņemiet nosedzošo pārsegu **(9)**.

Pabīdīet zāga asmens stiprinājumu **(15)** augšup, bultas virzienā. Iestiprinot zāga asmeni **(11)**, līdz galam iebīdīet to zāga asmens stiprinājumā ar augšup vērstiem zobiem.

Iestiprinot zāga asmeni, sekojiet, lai zāga asmens aizmugurējā mala ievietotos vadotnes rullīša **(13)** rievā.

- **Pārbaudiet, vai zāga asmens ir stingri iestiprināts.** Slikti iestiprināts zāga asmens var izkrist no stiprinājuma un savainot strādājošo personu.

Zāga asmens izņemšana (attēls B)

Pabīdīet zāga asmens stiprinājumu **(15)** augšup, bultas virzienā un izņemiet zāga asmeni **(11)**.

Zāga asmeņu novietne (piederums) (skatīt attēlu C)

Zāga asmeņu novietnē **(18)** var ievietot un uzglabāt līdz sešiem zāga asmeņiem ar garumu līdz 110 mm. Ievietojiet zāga asmeņus ar kātu, kas apgādāts ar fiksējošajiem izcilņiem (T veida kātu) šim nolūkam paredzētajos nodalījuma padziļinājumos. Padziļinājumā citu uz cita var ievietot līdz trim zāga asmeņiem.

Aizveriet zāga asmeņu novietni un līdz galam iebīdīet to balstplāksnes **(7)** izgriezumā.

Slidkurpe (skatīt attēlu D)

Apstrādājot neizturīgus materiālus, var lietot slidkurpi **(19)**, kas ir nostiprināma uz balstplāksnes **(7)**, lai novērstu apstrādājamā priekšmeta virsmas saskrāpēšanu.

Lai iestiprinātu slidkurpi **(19)**, no priekšpusē ieķējiēt to balstplāksnē **(7)** un tad paspiediet slidkurpes aizmugurējo daļu augšup, ļaujot tai fiksēties uz balstplāksnes.

Strādājot ar slidkurpi, zāga asmeņu novietni **(18)** un zāgējuma trases kontrolierīci **Cut Control** nav iespējams izmantot.

Pretplaisāšanas aizsargs (attēls E)

Pretplaisāšanas aizsargs **(20)** (piederums) zāgēšanas laikā ļauj novērst zāgējamo koka priekšmetu virsmas plaisāšanu. Pretplaisāšanas aizsargu var izmantot vienīgi kopā ar noteikta tipa zāga asmeņiem un pie zāgēšanas leņķa 0°. Izmantojot pretplaisāšanas aizsargu, balstplāksni **(7)** nedrīkst pārvietot uz aizmuguri, lai veiktu zāgēšanu tuvu malai.

No apakšas iespiediet pretplaisāšanas aizsargu **(20)** balstplāksnē **(7)** (ar augšup vērstu ierobi, kā parādīts attēlā).

Zāgējuma trases kontroles ierīce Cut Control

Zāgējuma trases kontroles ierīce **Cut Control** ļauj precīzi vadīt elektroinstrumentu pa uz zāgējamā priekšmeta virsmas uzņemto zāgējuma trasi. Pie zāgējuma trases kontroles ierīces **Cut Control** pieder viziera plāksne zāgējuma trases kontrolei **(12)** ar zāgējuma trases marķējumiem un cokols **(10)** stiprināšanai uz elektroinstrumenta.

Zāgējuma trases kontroles ierīces Cut Control stiprināšana uz balstplāksnes (attēls F)

Stingri iestipriniet zāgējuma trases kontroles ierīces **Cut Control** viziera plāksni zāgējuma trases kontrolei **(12)** cokola **(10)** turētājā. Viegli saspiediet kopā cokolu un ļaujiet tam fiksēties piederumu turētājā **(21)** uz balstplāksnes **(7)**.

Putekļu un skaidu uzsūkšana

Dažu materiālu, piemēram, svīnu saturošu krāsu, dažu koksnes šķirņu, minerālu un metālu putekļi var būt kaitīgi veselībai. Pieskaršanās šādiem putekļiem vai to ieelpošana var izraisīt alergiskas reakcijas vai elpošanas ceļu saslimšanu elektroinstrumenta lietotājam vai darba vietai tuvumā esošajām personām.

Atsevišķu materiālu putekļi, piemēram, putekļi, kas rodas, zāgējot ozola vai dižskābarža koksni, var izraisīt vēzi, īpaši tad, ja koksne iepriekš ir tikusi ķīmiski apstrādāta (ar hromātu vai koksnes aizsardzības līdzekļiem). Azbestu saturošus materiālus drīkst apstrādāt vienīgi personas ar īpašām profesionālām iemaņām.

- Pielietojiet apstrādājamajam materiālam vispiemērotāko putekļu uzsūkšanas metodi.
- Darba vietai jābūt labi ventilējama.

- Darba laikā ieteicams izmantot masku elpošanas ceļu aizsardzībai ar filtrēšanas klasi P2.

Ievērojiet jūsu valstī spēkā esošos priekšrakstus, kas attiecas uz apstrādājamo materiālu.

- **Nepieļaujiet putekļu uzkrāšanos darba vietā.** Putekļi var viegli aizdegties.

Nosedzošais pārsegs (attēli G un H)

Pirms elektroinstrumenta pievienošanas pie vakuumsūcēja noņemiet no tā nosedzošo pārsegu (9).

Uzlieciet nosedzošo pārsegu (9) uz elektroinstrumenta tā, lai abi ārējie turētāji nokrītos korpusa iedobēs.

Strādājot bez vakuumsūcēja un veidojot slīpos zāģējumus, noņemiet nosedzošo pārsegu (9). Šim nolūkam saspiediet pārsegu tā ārējo turētāju augstumā un to pavelciet, pārvietojot virzienā uz elektroinstrumenta priekšpusi.

Putekļu nosūkšanas ierīces pievienošana (skatiet attēlu I)

Uzlieciet nosūkšanas adapteru (22) (piederums) uz nosūkšanas šļūtenes (23) (piederums) tā, ka tas dzirdami fiksējas. Uzlieciet nosūkšanas adapteru (22) uz elektroinstrumenta nosūkšanas iscaurules (6) un pielieciet nosūkšanas šļūteni (23) pie putekļsūcēja (piederums).

Pārskats par instrumenta savienošanas iespējām ar dažādiem vakuumsūcējiem ir sniegts šīs pamācības beigās. Lai nodrošinātu optimālu putekļu uzsūkšanu, ja iespējams, iestipriniet elektroinstrumentā pretplaisāšanas aizsargu (20).

Putekļsūcējam jābūt piemērotam apstrādājamā materiāla putekļu uzsūkšanai.

Veselībai īpaši kaitīgu, kancerogēnu vai sausu putekļu uzsūkšanai lietojiet speciālu vakuumsūcēju.

Lietošana





Darba režīmi

- **Veicot jebkurus darbus ar elektroinstrumentu (piemēram, apkalpošanu, darbinstrumentu nomaiņu utt.), kā arī pirms tā transportēšanas vai uzglabāšanas vienmēr izņemiet no elektroinstrumenta akumulatoru.** Ieslēdzēja nejausa nospiešana var izraisīt savainojumu.

Svārsta iedarbības regulēšana

Četrās pakāpēs regulējama svārsta iedarbība ļauj optimāli izvēlēties zāģēšanas ātrumu, zāģēšanas jauču un zāģējuma virsmas tīrību atbilstoši zāģējamā materiāla īpašībām.

Ar sviru (8) var izvēlēties vajadzīgo svārsta iedarbības pakāpi; tas iespējams arī instrumenta darbības laikā.

-  0 svārsta iedarbības nav
-  0 neliela svārsta iedarbība
-  0 vidēja svārsta iedarbība
-  0 stipra svārsta iedarbība

Optimālo svārsta iedarbības pakāpi katram pielietojuma veidam ieteicams izvēlēties praktisku mēģinājumu ceļā. Tomēr šo izvēli var atvieglot šādi ieteikumi.

- Lai iegūtu līdzenu un tīru zāģējumu, izvēlieties minimālo svārsta iedarbību vai arī pilnīgi izslēdziet svārsta mehānismu.
- Zāģējot plānus materiālus (piemēram, skārdu), izslēdziet svārsta mehānismu.
- Zāģējot cietus materiālus (piemēram, tēraudu), izvēlieties minimālo svārsta iedarbību.
- Zāģējot mīkstus materiālus un veicot zāģēšanu koka šķiedrojuma virzienā, var strādāt ar maksimālu svārsta iedarbību.

Zāģēšanas leņķa iestatīšana (attēls J)

Lai veidotu slīpos zāģējumus ar leņķi līdz 45°, balstplāksni (7) var noliekt pa labi un pa kreisi.

Veidojot slīpos zāģējumus, nosedzošo pārsegu (9) un pretplaisāšanas aizsargu (20) nav iespējams izmantot.

- Noņemiet nosedzošo pārsegu (9), pretplaisāšanas aizsargu (20) un slidkurpi (19).
- Izvelciet zāģa asmeņu novietni (18) no pamatnes (7).
- Atskrūvējiet skrūvi (25) un nedaudz pabīdīet balstplāksni (7) putekļu izvadišanas iscaurules (6) virzienā.
- Lai precīzi iestatītu zāģēšanas leņķi, balstplāksne jānoliec pa labi un pa kreisi līdz rastrēšanas punktiem, kas atbilst zāģēšanas leņķa vērtībām 0°, 22,5° un 45°. Nolieciet balstplāksni (7) vēlamajā stāvoklī, vadoties pēc nolasījumiem uz skalas (24). Citas zāģēšanas leņķa vērtības var iestatīt ar leņķmēra palīdzību.
- Pēc tam līdz galam pabīdīet balstplāksni (7) zāģa asmes (11) virzienā.
- No jauna stingri pieskrūvējiet skrūvi (25).

Zāģējuma trases kontrole, veidojot slīpus zāģējumus (attēls K)

Lai nodrošinātu zāģējuma trases kontroli, zāģējuma trases kontroles ierīces **Cut Control** viziera plāksnē zāģējuma trases kontrolei (12) ir izveidots zāģējuma trases marķējums (26) zāģēšanai taisnā leņķī ar zāģēšanas leņķi 0° un pa vienam zāģējuma trases marķējumam (27) slīpo zāģējumu veidošanai ar nolieci pa labi un pa kreisi 45° leņķī, vadoties pēc nolasījumiem uz skalas (24).

Zāģējuma trases marķējumi slīpo zāģējumu veidošanai ar leņķi no 0° līdz 45° ir nosakāmi proporcionāli šim leņķim. Jūs varat uz zāģējuma trases kontroles ierīces **Cut Control** viziera plāksnes (12) ar nenomazgājamu marķieri izveidot zāģējuma trases marķējuma atzīmi vēlamajam zāģēšanas leņķim, ko pēc tam var viegli izdzēst.

Lai nodrošinātu augstu darba precizitāti, iepriekš ieteicams veikt zāģēšanas mēģinājumu.

Balstplāksnes pārvietošana (attēls J)

Lai veiktu zāģēšanu tuvu malai, balstplāksni (7) var pārvietot virzienā uz aizmuguri.

Izņemiet zāģa asmeņu novietni (18) no balstplāksnes (7) vai noņemiet slidkurpi (19).

Atskrūvējiet skrūvi **(25)** un līdz galam pārvietojiet balstplāksni **(7)** putekļu izvadišanas īscaurules **(6)** virzienā. No jauna stingri pievelciet skrūvi **(25)**.

Zāģēšana ar pārvietotu balstplāksni **(7)** ir iespējama tikai pie zāģēšanas leņķa 0°. Šādā gadījumā nav iespējams izmantot zāģējuma trases kontroles ierīci **Cut Control** kopā ar cokolu **(10)**, paralēlo vadotni ar cirkuli zāģēšanai pa apli **(29)** (piederums), kā arī pretplaisāšanas aizsargu **(20)**.

Uzsākot lietošanu

Akumulatora ievietošana

Piezīme. Lietojot Jūsu elektroinstrumentam nepiemērotus akumulatorus, var rasties traucējumi elektroinstrumenta funkcionēšanā vai arī tas var tikt bojāts.

Iebīdiet uzlādētu akumulatoru **(4)** akumulatora stiprinājumā, līdz tas tur droši fiksējas ar skaidri sadzirdamu troksni.

Ieslēgšana un izslēgšana

Lai **ieslēgtu** elektroinstrumentu, vispirms nospiediet taustiņu ieslēdzēja atbloķēšanai **(1)**. Tad nospiediet ieslēdzēju **(2)** un turiet to nospiestu.

LED gaismas avots iedegas, nedaudz vai līdz galam nospiežot ieslēdzēju **(2)**, un ļauj apgaismot apstrādes vietu nepietiekoša apgaismojuma gadījumā.

Lai **izslēgtu** elektroinstrumentu, atlaidiet ieslēdzēju **(2)**.

Piezīme. Vadoties no drošības apsvērumiem, ieslēdzēju **(2)** nav iespējams fiksēt ieslēgtā stāvoklī un tāpēc tas darba laikā jātur nospiests.

Asmens kustību biežuma regulēšana

Ieslēgta elektroinstrumenta asmens kustību biežumu var bezpakāpju veidā regulēt, mainot spiedienu uz ieslēdzēja **(2)** taustiņu.

Nelielam spiedienam uz ieslēdzēja **(2)** taustiņu atbilst neliels asmens kustību biežums. Palielinot spiedienu uz ieslēdzēja taustiņu, pieaug arī asmens kustību biežums.

Optimālais asmens kustību biežums ir atkarīgs no zāģējamā materiāla īpašībām un darba apstākļiem, un to var noteikt praktisku mēģinājumu ceļā.

Asmens kustību biežumu ieteicams samazināt, kontaktējot zāģa asmeni ar zāģējamo priekšmetu, kā arī, zāģējot plastmasu vai alumīniju.

Ilgāku laiku darbinot elektroinstrumentu ar nelielu asmens kustību biežumu, tas var stipri sakarst. Šādā gadījumā izņemiet zāģa asmeni un atdzesējiet elektroinstrumentu, aptuveni 3 minūtes ļaujot tam darboties ar maksimālo ātrumu.

Termoatkarīga aizsardzība pret pārslodzi

Darbinot elektroinstrumentu paredzētajā veidā, to nevar pārslodot. Taču pie paaugstinātas slodzes, kā arī gadījumā, ja akumulatora temperatūra ir ārpus pieļaujamo vērtību diapazona robežām, elektroinstrumenta darbības ātrums samazinās vai arī tas atslēdzas. Ja elektroinstrumenta darbības ātrums ir samazināts ātrumu, tad, akumulatora temperatūrai atgriežoties pieļaujamo vērtību robežās vai samazinoties slodzei, tas atsāk darboties ar pilnu ātrumu. Ja elektroinstrumenta ir automātiski atslēdzies, izslēdziet to,

nogaidiet, līdz akumulators ir atdzisis, un tad no jauna ieslēdziet elektroinstrumentu.

Ja akumulatora temperatūra ir ārpus pieļaujamo vērtību diapazona robežām, kas ir no -20 līdz +50 °C, kā arī tad, ja ir nostrādājusi aizsardzība pret pārslodzi, akumulatora uzlādes pakāpes indikatora **(3)** 3 LED diodes ātrā tempā mirgo.

Norādījumi darbam

- ▶ **Veicot jebkurus darbus ar elektroinstrumentu (piemēram, apkalpošanu, darbinstrumentu nomaiņu utt.), kā arī pirms tā transportēšanas vai uzglabāšanas vienmēr izņemiet no elektroinstrumenta akumulatoru.** Ieslēdzēja neauša nospiešana var izraisīt savainojumu.
- ▶ **Nekavējoties izslēdziet elektroinstrumentu, ja zāģa asmens iestrēgē zāģējumā.**
- ▶ **Zāģējot nelielus vai plānus priekšmetus, vienmēr novietojiet tos uz stabila paliktņa vai uz zāģēšanas galda (papildpiederums).**

Zāģēšana ar asmens iegremdēšanu (attēls L)

- ▶ **Zāģēšanu ar asmens iegremdēšanu drīkst pielietot vienīgi tad, ja tiek zāģēti miksti materiāli, piemēram, koks vai sausais apmetums!**

Zāģēšanai ar asmens iegremdēšanu izvēlieties īsu zāģa asmeni. Zāģēšana ar asmens iegremdēšanu ir iespējama vienīgi pie zāģēšanas leņķa 0°.

Novietojiet elektroinstrumenta balstplāksnes **(7)** priekšējo malu uz zāģējamā priekšmeta virsmas tā, lai zāģa asmens **(11)** nepieskartos zāģējamajam priekšmetam, un tad ieslēdziet elektroinstrumentu. Ja elektroinstrumenta ir apgādāts ar asmens kustību regulatoru, izvēlieties maksimālo asmens kustību biežumu. Turot elektroinstrumentu cieši piespiestu pie zāģējamā priekšmeta, lēni iegremdējiet tajā zāģa asmeni. Līdzko balstplāksne **(7)** piespiežas zāģējamajam priekšmetam ar visu virsmu, turpiniet zāģēšanu pa vēlamo zāģēšanas trasi.

Paralēla vadotne ar cirkuli zāģēšanai pa apli (piederums)

Lietojot paralēlo vadotni ar cirkuli zāģēšanai pa apli **(29)** (piederums), zāģējamā priekšmeta biežums nedrīkst pārsniegt 30 mm.

Neņemiet zāģējuma trases kontroles ierīces **Cut Control** cokolu **(10)** no balstplāksnes **(7)**. Šim nolūkam nedaudz spaspiediet kopā cokolu un neņemiet to no turētāja **(21)**.

Paralēla zāģēšana (attēls M): atskrūvējiet fiksējošo skrūvi **(28)** un izbīdiat paralēlās vadotnes skalu caur turētāju **(21)** balstplāksnē. Iestatiet vēlamo zāģējuma attālumu no zāģējamā priekšmeta malas atbilstoši nolāpīšanas vērtībai uz skalas pret balstplāksnes iekšējo malu. Stingri pieskrūvējiet fiksējošo skrūvi **(28)**.

Zāģēšana pa apli (attēls N): uz zāģējuma trases izzāģējamā apla iekšpusē iebīdiat tik lielu atvērumu, lai caur to varētu izvadīt zāģa asmeni. Apstrādājiet šo atvērumu ar frēzi vai vili tā, lai zāģa asmens varētu cieši piekļauties zāģējuma trasei. Ieskrūvējiet fiksējošo skrūvi **(28)** paralēlās vadotnes otrā pusē. Caur turētāju **(21)** iebīdiat balstplāksnē paralēlās vadotnes skalu. Iebīdiat zāģējamajā priekšmetā nelielu

atvērumu tā, lai tas atrastos izzāgējamā apļa centrā. Caur paralēlās vadotnes iekšējo atvērumu iebidiet centrējošo smaili (30) ieurbtajā atvērumā. Iestatiet vēlamo zāgējuma rādiusu atbilstoši skalas nolasiņuma vērtībai pret balstplāksnes iekšējo malu. Stingri pieskrūvējiet fiksējošo skrūvi (28).

Dzesējošie un eļļojošie līdzekļi

Zāgējot metālu, pārklājiet zāgējuma trasi ar nelielu daudzumu dzesējošā vai eļļojošā līdzekļa, šādi novēršot zāgējamā materiāla pārmērīgu sakaršanu.

Pareiza apiešanās ar akumulatoru

Sargājiet akumulatoru no mitruma un ūdens.

Uzglabājiet akumulatoru pie temperatūras no -20 °C līdz 50 °C. Neatstājiet akumulatoru karstumā, piemēram, vasaras laikā neatstājiet to automašīnā.

Laiku pa laikam iztīriet akumulatora ventilācijas atvērumus ar mikstu, tīru un sausu otu.

Ja manāmi samazinās instrumenta darbības laiks starp akumulatora uzlādēm, tas norāda, ka akumulators ir nolietojies un to nepieciešams nomainīt.

Ievērojiet norādījumus par atbrīvošanas no nolietotajiem izstrādājumiem.

Apkalpošana un apkope

Apkalpošana un tīrīšana

- ▶ **Veicot jebkurus darbus ar elektroinstrumentu (piemēram, apkalpošanu, darbinstrumentu nomaiņu utt.), kā arī pirms tā transportēšanas vai uzglabāšanas vienmēr izņemiet no elektroinstrumenta akumulatoru.** Ieslēdzēja nejausa nospiešana var izraisīt savainojumu.
- ▶ **Lai elektroinstrumenti darbotos droši un bez atteikumiem, regulāri tīriet tā korpusu un ventilācijas atveres.**

Regulāri tīriet zāga asmens stiprinājumu. Šim nolūkam izņemiet zāga asmeni no elektroinstrumenta un viegli uzsitiet ar elektroinstrumentu pa līdzenu virsmu.

Ja elektroinstrumentā iekļūst liels daudzums netīrumu, var tikt traucēta tā normāla funkcionēšana. Tāpēc, zāgējot materiālus, kuru apstrādes gaitā izdalās liels putekļu daudzums, neizvēlieties zāgēšanas virzienu no lejas augšup un nestrādājiet, paceļot instrumentu virs galvas.

Ja ir nosprostojusies putekļu izvadišanas īscaurule, izslēdziet elektroinstrumentu, atvienojiet no īscaurules vakuumsūcēju un tad atbrīvojiet to no putekļiem un skaidām.

Laiku pa laikam ieeļļojiet vadotnes rullīti (13) ar piļļu eļļu. Regulāri kontrolējiet vadotnes rullīša (13) stāvokli. Ja rullītis ir nolietojies, tas jānomaina **Bosch** pilnvarotā klientu apkalpošanas uzņēmumā.

Klientu apkalpošanas dienests un konsultācijas par lietošanu

Klientu apkalpošanas dienests atbildēs uz Jūsu jautājumiem par izstrādājumu remontu un apkalpošanu, kā arī par to rezerves daļām. Kopsalikuma attēlus un informāciju par

rezerves daļām Jūs varat atrast interneta vietnē:

www.bosch-pt.com

Bosch konsultantu grupa palīdzēs Jums vislabākajā veidā rast atbildes uz jautājumiem par mūsu izstrādājumiem un to piederumiem.

Pieprasot konsultācijas un pasūtīt rezerves daļas, noteikti paziņojiet 10 zīmju izstrādājuma numuru, kas norādīts uz izstrādājuma marķējuma plāksnītes.

Latvijas Republika

Robert Bosch SIA
Bosch elektroinstrumentu servisa centrs
Mūkusalas ielā 97
LV-1004 Rīga
Tālr.: 67146262
Telefakss: 67146263
E-pasts: service-pt@lv.bosch.com

Papildu klientu apkalpošanas dienesta adreses skatiet šeit:

www.bosch-pt.com/serviceaddresses

Transportēšana

Uz izstrādājumam pievienotajiem litija-jonu akumulatoriem attiecas noteikumi par bīstamo kravu pārvadāšanu. Lietotājs var transportēt akumulatorus ielu transporta plūsmā bez papildu nosacījumiem.

Pārsūtīt tos ar trešo personu starpniecību (piemēram, ar gaisa transporta vai citu transporta aģentūru starpniecību), jāievēro īpaši sūtījuma iesaiņošanas un marķēšanas noteikumi. Tāpēc sūtījumu sagatavošanas laikā jāpieaicina bīstamo kravu pārvadāšanas speciālists.

Pārsūtiet akumulatoru tikai tad, ja tā korpus nav bojāts. Aizlīmējiet vaļējos akumulatora kontaktus un iesaiņojiet akumulatoru tā, lai tas iesaiņojumā nepārvietotos. Lūdzam ievērot arī ar akumulatoru pārsūtīšanu saistītos nacionālos noteikumus, ja tādi pastāv.

Atbrīvošanās no nolietotajiem izstrādājumiem



Nolietotie elektroinstrumenti, akumulatori, piederumi un iesaiņojuma materiāli jāpakļauj otrreizējai pārstrādei apkārtējai videi nekaitīgā veidā.



Neizmetiet nolietotos elektroinstrumentus, akumulatorus un baterijas sadzīves atkritumu tvertnē!

Tikai EK valstīm.

Atbilstoši Eiropas Savienības direktīvai 2012/19/ES, lietošanai nederīgie elektroinstrumenti, kā arī, atbilstoši Eiropas Savienības direktīvai 2006/66/EK, bojātie vai nolietotie akumulatori un baterijas jāsavāc atsevišķi un jāpakļauj otrreizējai pārstrādei apkārtējai videi nekaitīgā veidā.

Akumulatori/baterijas:

Litija-jonu:

Lūdzam ievērot sadaļā "Transportēšana" sniegtos norādījumus (skatīt „Transportēšana”, Lappuse 224).

Lietuvių k.

Saugos nuorodos

Bendrosios saugos nuorodos dirbantiems su elektriniais įrankiais

⚠️ ĮSPĖJIMAS Perskaitykite visus su šiuo elektriniu įrankiu pateikiamus saugos įspėjimus, instrukcijas, peržiūrėkite iliustracijas ir specifikacijas. Jei nepaisysite visų žemiau pateiktų instrukcijų, galite patirti elektros smūgį, sukelti gaisrą ir sunkiai susižaloti arba sužaloti kitus asmenis.

Išsaugokite šias saugos nuorodas ir reikalavimus, kad ir ateityje galėtumėte jais pasinaudoti.

Toliau pateiktame tekste vartojama sąvoka „Elektrinis įrankis“ apibūdina įrankius, maitinamus iš elektros tinklo (su maitinimo laidu), ir akumuliatorinius įrankius (be maitinimo laido).

Darbo vietos saugumas

- ▶ **Darbo vieta turi būti švari ir gerai apšviesta.** Netvarkinga arba blogai apšviesta darbo vieta gali tapti nelaimingų atsitikimų priežastimi.
- ▶ **Nedirbkite su elektriniu įrankiu aplinkoje, kurioje yra degių skysčių, dujų ar dulkių.** Elektriniai įrankiai gali kibirkščiuoti, o nuo kibirkščių dulksė arba susikaupę garai gali užsidegti.
- ▶ **Dirbdami su elektriniu įrankiu neleiskite šalia būti vaikams ir pašaliniais asmenims.** Nukreipę dėmesį į kitus asmenis galite nebesuvaldyti prietaiso.

Elektrosauga

- ▶ **Elektrinio įrankio maitinimo laido kištukas turi atitikti tinklo kištukinio lizdo tipą.** Kištuko jokiū būdu negalima modifikuoti. Nenaudokite kištuko adapterių su įžemintais elektriniais įrankiais. Originalūs kištukai, tiksliai tinkantys elektros tinklo kištukiniam lizdui, sumažina elektros smūgio pavojų.
- ▶ **Saugokitės, kad neprisiliestumėte prie įžemintų paviršių, pvz., vamzdžių, šildytuvų, viryklių ar šaldytuvų.** Kai jūsų kūnas yra įžemintas, padidėja elektros smūgio rizika.
- ▶ **Saugokite elektrinį įrankį nuo lietaus ir drėgmės.** Jei į elektrinį įrankį patenka vandens, padidėja elektros smūgio rizika.
- ▶ **Nenaudokite maitinimo laido ne pagal paskirtį.** Neneškite elektrinio įrankio paėmę už laido, nekabinkite ant laido, netraukite už jo, jei norite iš kištukinio lizdo ištraukti kištuką. Laidą patieskite taip, kad jo neveiktų karštis, jis neišsitemptų alyva ir jo nepažeistų aštrios detalės ar judančios prietaiso dalys. Pažeisti arba susipynę laidai gali tapti elektros smūgio priežastimi.
- ▶ **Jei su elektriniu įrankiu dirbate lauke, naudokite tik tokius ilginamuosius laidus, kurie tinka ir lauko darbams.** Naudojant lauko darbams pritaikytus ilginamuosius laidus, sumažėja elektros smūgio pavojus.

- ▶ **Jei su elektriniu įrankiu neišvengiamai reikia dirbti drėgnoje aplinkoje, naudokite nuotėkio srovės saugiklį.** Dirbant su nuotėkio srovės saugikliu sumažėja elektros smūgio pavojus.

Žmonių sauga

- ▶ **Būkite atidūs, sutelkite dėmesį į tai, ką darote, ir dirbdami su elektriniu įrankiu vadovaukitės sveiku protu.** Nedirbkite su elektriniu įrankiu, jei esate pavargę arba vartojote narkotikų, alkoholio ar medikamentų. Akimirksnio neatidumas dirbant su elektriniu įrankiu gali tapti sunkių sužalojimų priežastimi.
 - ▶ **Visada dirbkite su asmens apsaugos priemonėmis. Būtinai dėvėkite apsauginius akinius.** Naudojant asmens apsaugos priemones, pvz., respiratorių ar apsauginę kaukę, neslystančius batus, apsauginį šalną, klausos apsaugos priemones ir kt., rekomenduojamas atitinkamai pagal naudojamą elektrinį įrankį, sumažėja rizika susižeisiti.
 - ▶ **Saugokitės, kad elektrinio įrankio neįjungtumėte atsitiktinai. Prieš prijungdami elektrinį įrankį prie elektros tinklo ir (arba) akumuliatoriaus, prieš pakeldami ar nešdami įsitinkinkite, kad jis yra išjungtas.** Jeigu nešdami elektrinį įrankį pirštą laikysite ant jungiklio arba prietaisą įjungsite į elektros tinklą, kai jungiklis yra įjungtas, gali įvykti nelaimingas atsitikimas.
 - ▶ **Prieš įjungdami elektrinį įrankį pašalinkite reguliavimo įrankius arba veržlinius raktus.** Besisukančioje prietaiso dalyje esantis įrankis ar raktas gali sužaloti.
 - ▶ **Stenkitės, kad kūnas visada būtų normalioje padėtyje. Dirbdami stovėkite saugiai ir visada išlaikykite pusiausvyrą.** Tvirtai stovėdami ir gerai išlaikydami pusiausvyrą galėsite geriau kontroliuoti elektrinį įrankį netikėtose situacijose.
 - ▶ **Dėvėkite tinkamą aprangą. Nedėvėkite plačių drabužių ir papuošalų. Saugokite plaukus ir drabužius nuo besisukančių elektrinio įrankio dalių.** Laisvus drabužius, papuošalus bei ilgus plaukus gali įtraukti besisukančios dalys.
 - ▶ **Jei yra numatyta galimybė prijungti dulkių nusiurbimo ar surinkimo įrenginius, visada įsitinkinkite, ar jie yra prijungti ir ar tinkamai naudojami.** Naudojant dulkių nusiurbimo įrenginius sumažėja kenksmingas dulkių poveikis.
 - ▶ **Dažnai naudodami įrankį ir gerai su juo susipažinę per nelyg neatsipalaiduokite ir nepradėkite nepaisyti įrankio saugos principų.** Neatidus veiksmas gali sukelti sunkią traumą per sekundes dalį.
- #### Rūpestinga elektrinių įrankių priežiūra ir naudojimas
- ▶ **Neperkraudite elektrinio įrankio. Naudokite jūsų darbui tinkamą elektrinį įrankį.** Su tinkamu elektriniu įrankiu jūs dirbsite geriau ir saugiau, jei neviršysite nurodyto galingumo.
 - ▶ **Nenaudokite elektrinio įrankio su sugedusiu jungikliu.** Elektrinis įrankis, kurio nebegalima įjungti ar išjungti, yra pavojingas ir jį reikia remontuoti.

- ▶ **Prieš reguliuodami elektrinį įrankį, keisdami darbo įrankius ar prieš valydami elektrinį įrankį, iš elektros tinklo lizdo ištraukite kištuką ir (arba) išimkite akumuliatorių, jeigu jis išimamas.** Ši atsargumo priemonė apsaugos jus nuo netikėto elektrinio įrankio įsijungimo.
- ▶ **Nenaudojamą elektrinį įrankį sandėliuokite vaikams ir nemokantiems juo naudotis asmenims neprieinamoje vietoje.** Elektriniai įrankiai yra pavojingi, kai juos naudoja nepatyrę asmenys.
- ▶ **Pržiūrėkite elektrinį įrankį ir priedus. Patikrinkite, ar besisukančios įrankio dalys tinkamai veikia ir niekur nestringa, ar nėra sulūžusių ar pažeistų dalių, kurios trikdytų elektrinio įrankio veikimą. Prieš vėl naudojant elektrinį įrankį, pažeistos įrankio dalys turi būti sutaisytos.** Daugelio nelaimingų atsitikimų priežastis yra blogai pržiūrimi elektriniai įrankiai.
- ▶ **Pjovimo įrankiai turi būti aštrūs ir švarūs.** Rūpestingai pržiūrėti pjovimo įrankiai su aštriomis pjaunamosiomis briaunomis mažiau stringa, juos lengviau valdyti.
- ▶ **Elektrinį įrankį, papildomą įrangą, darbo įrankius ir t. t. naudokite taip, kaip nurodyta šioje instrukcijoje, ir atsižvelkite į darbo sąlygas ir atliekamą darbą.** Naudojant elektrinius įrankius ne pagal paskirtį, gali susidaryti pavojingos situacijos.
- ▶ **Rankenos ir suėmimo paviršiai turi būti sausi, švarūs, ant jų neturi būti alyvos ir tepalų.** Dėl slidžių rankenų ir suėmimo paviršių negalėsite saugiai išlaikyti ir suvaldyti įrankio netikėtose situacijose.

Rūpestinga akumuliatorių įrankių priežiūra ir naudojimas

- ▶ **Akumuliatorių įkrauti naudokite tik tuos kroviklius, kuriuos rekomenduoja gamintojas.** Naudojant kitokio tipo akumuliatoriams skirtą kroviklį, iškyla gaisro pavojus.
- ▶ **Su elektriniu įrankiu galima naudoti tik jam skirtą akumuliatorių.** Naudojant kitokius akumuliatorius iškyla susižalojimo ir gaisro pavojus.
- ▶ **Nelaikykite sąvaržėlių, monetų, raktų, vinių, varžtų ar kitokių metalinių daiktų arti ištraukto iš prietaiso akumuliatoriaus kontaktų.** Trumpai sujungus akumuliatoriaus kontaktus galima nusideginti ar sukelti gaisrą.
- ▶ **Netinkamai naudojant akumuliatorių, iš jo gali ištekėti skystis; venkite kontakto su šiuo skysčiu. Jei skysčio pateko ant odos, nuplaukite jį vandeniu. Jei skysčio pateko į akis, nedelsdami kreipkitės į gydytoją.** Akumuliatoriaus skystis gali sudirginti ar nudeginti odą.
- ▶ **Nenaudokite pažeisto arba perdaryto akumuliatoriaus arba įrankio.** Sugadinti arba perdaryti akumuliatoriai gali veikti nenusėjamai – sukelti gaisrą, sproginą arba traumų pavojų.
- ▶ **Saugokite akumuliatorių ir įrankį nuo ugnies ir aukštos temperatūros.** Patekęs į ugnį arba aukštesnę nei 130 °C temperatūrą, jis gali sprogti.
- ▶ **Vykdykite visas įkrovimo instrukcijas ir nekraukite akumuliatoriaus arba įrankio temperatūroje, neatitinkančioje instrukcijose nurodyto temperatūros diapazono ribų.** Netinkamai kraunant arba jeigu tempera-

tūra neatitinka nurodyto diapazono ribų, gali sugesti akumuliatorius ir kilti gaisras.

Techninė priežiūra

- ▶ **Elektrinį įrankį turi remontuoti tik kvalifikuoti specialistai ir naudoti tik originalias atsargines dalis.** Taip galima garantuoti, jog elektrinis įrankis išliks saugus naudoti.
- ▶ **Niekada neatlikite pažeisto akumuliatoriaus techninės priežiūros.** Akumuliatorių techninę priežiūrą turi atlikti tik gamintojas arba įgaliotasis techninės priežiūros atstovas.

Saugos nuorodos dirbantiems su siaurapjūkliais

- ▶ **Jei atliekate darbus, kurių metu darbo įrankis gali kliudyti paslėptus elektros laidus, elektrinį įrankį laikykite už izoliuotų rankenų.** Prisilietus prie laido, kuriuo teka elektros srovė, metalinėse prietaiso dalyse gali atsirasti įtampa ir trenkti elektros smūgis.
- ▶ **Spaustuvais ar kitokiu įrenginiu įtvirtinkite ir užfiksuokite ruošinį ant stabiliaus pagrindo.** Laikydami ruošinį ranka arba prispaudę jį prie kūno, jis bus nestabilioje padėtyje, dėl ko galite prarasti kontrolę.
- ▶ **Nelaikykite rankų arti pjovimo zonos. Nekiškite rankų po ruošiniu.** Dėl kontakto su pjūkleliu kyla pavojus susižeisti.
- ▶ **Elektrinį įrankį visuomet pirmiausia įjunkite ir tik po to priglauskite prie apdorojamo ruošinio.** Jei įrankis stringa ruošinyje, atsiranda atatranks pavojus.
- ▶ **Stebėkite, kad atraminė plokštė pjaunant visada būtų gerai prigludusi.** Pakreipus pjūklelį, jis gali nulūžti arba sukelti atatranką.
- ▶ **Baigę darbą prietaisą išjunkite ir pjūklelį ištraukite iš ruošinio tik tuomet, kai jis visiškai sustos.** Taip išvengsite atatranks pavojaus ir galėsite saugiai padėti prietaisą.
- ▶ **Prieš padėdami elektrinį įrankį būtinai palaukite, kol visiškai sustos jo judančios dalys.** Darbo įrankis gali įstrigti paviršiuje, tuomet kyla pavojus nesuvaldyti elektrinio įrankio.
- ▶ **Naudokite tik nepažeistus, nepriekaištingos būklės pjūklelius.** Sulinkę ar atšipę pjūkleliai gali netinkamai pjauti, lūžti ar sukelti atatranką.
- ▶ **Išjungus prietaisą, pjūklelio negalima stabdyti jį šonu spaudžiant prie ruošinio.** Taip galite sugadinti arba sulaužyti pjūklelį arba sukelti atatranką.
- ▶ **Elektrinį įrankį naudokite tik su atramine plokšte.** Dirbant be atraminės plokštės iškyla pavojus nesuvaldyti elektrinio įrankio.
- ▶ **Prieš pradėdami darbą, tinkamais ieškikliais patikrinkite, ar po norimais apdirbti paviršiais nėra pravesių elektros laidų, dujų ar vandentiekio vamzdžių; jei abejojate, galite pasikviesti į pagalbą vietinius komunalinių paslaugų teikėjus.** Kontaktas su elektros laidais gali sukelti gaisro bei elektros smūgio pavojų. Pažeidus dujotiekio vamzdį, gali įvykti sproginas. Pažeidus vandentiekio vamzdį galima pridaryti daugybę nuostolių.

- ▶ **Pažeidus akumuliatorių ar netinkamai jį naudojant, gali išsiveržti garų. Akumulatorius gali užsidegti arba sprogti.** Išvėdinkite patalpą ir, jei nukentėjote, kreipkitės į gydytoją. Šie garai gali sudirginti kvėpavimo takus.
- ▶ **Neardykite akumulatoriaus.** Galimas trumpojo sujungimo pavojus.
- ▶ **Aštrūs daiktai, pvz., vinys ar atsuktuvai, arba išorinė jėga gali pažeisti akumuliatorių.** Dėl to gali įvykti vidinis trumpasis jungimas ir akumulatorius gali sudegti, pradėti rūkti, sprogti ar perkaisti.
- ▶ **Akumuliatorių naudokite tik su gamintojo gaminiais.** Tik taip apsaugosite akumuliatorių nuo pavojingos per didelės apkrovos.



Saugokite akumuliatorių nuo karščio, pvz., taip pat ir nuo ilgalaikio saulės spindulių poveikio, ugnies, nešvarumų, vandens ir drėgmės. Iškyla sprogo ir trumpojo jungimo pavojus.

Gaminio ir savybių aprašas



Perskaitykite visas šias saugos nuorodas ir reikalavimus. Nesilaikant saugos nuorodų ir reikalavimų gali trenkti elektros smūgis, kilti gaisras, galima smarkiai susižaloti ir sužaloti kitus asmenis.

Prašome atkreipti dėmesį į paveikslėlius priekinėje naudojimo instrukcijos dalyje.

Elektrinio įrankio paskirtis

Elektrinis įrankis skirtas stabiliai įtvirtintoms medinėms, plastikinėms, metalinėms, keraminėms ir guminėms detalėms pjauti. Įrankis skirtas tiesiems ir figūriniams pjūviams, kai 45° kampu. Būtina naudoti rekomenduojamus pjūklelius.

Pavaizduoti prietaiso elementai

Numeriais pažymėtus elektrinio įrankio elementus rasite šios instrukcijos puslapiuose pateiktuose paveikslėliuose.

- (1) Įjungimo-išjungimo jungiklio įjungimo bloktorius
- (2) Įjungimo-išjungimo jungiklis
- (3) Akumulatoriaus įkrovos būklės indikatorius
- (4) Akumulatoriaus^{a)}
- (5) Akumulatoriaus atblokovimo klavišas^{a)}
- (6) Nusiurbimo atvamzdis
- (7) Atraminė plokštė
- (8) Švytavimo amplitudės nustatymo svirtis
- (9) Nusiurbimo gaubtas
- (10) Pjovimo linijos kontrolės įtaiso atrama **Cut Control**
- (11) Pjūklelis
- (12) Pjovimo linijos kontrolės įtaiso langelis **Cut Control**
- (13) Įtempimo ritinėlis
- (14) Apsauga nuo prisilietimo
- (15) Pjūklelio įtvaras

- (16) Darbinė lemputė
- (17) Rankena (izoliuotas rankenos paviršius)
- (18) Pjūklelių dėtūvė^{a)}
- (19) Slydimo padas
- (20) Apsauga nuo paviršiaus išdraskymo
- (21) Kreipiamosios lygiagrečiai atramai
- (22) Nusiurbimo adapteris^{a)}
- (23) Nusiurbimo žarna^{a)}
- (24) Pjovimo kampo nustatymo skalė
- (25) Atraminės plokštės varžtas
- (26) Pjūvio žymė 0° **Cut Control**
- (27) Pjūvio žymė 45° **Cut Control**
- (28) Lygiagrečiosios atramos fiksavimo varžtas^{a)}
- (29) Lygiagrečioji atrama su apskritimo pjovimo įtaisu^{a)}
- (30) Apskritimo pjovimo įtaiso centravimo smaigalys^{a)}

a) **Pavaizduoti ar aprašyti priedai į tiekiamą standartinį komplektą neįeina. Visą papildomą įrangą rasite mūsų papildomos įrangos programoje.**

Techniniai duomenys

| Siaurapjūklis | UniversalSaw 18V-100 | |
|--|----------------------|-------------------------------|
| Gaminio numeris | | 3 603 K11 1.. |
| Judesių skaičiaus reguliavimas | | ● |
| Švytavimas | | ● |
| Nominalioji įtampa | V= | 18 |
| Tuščiosios eigos judesių skaičius n_0 | min ⁻¹ | 0–2600 |
| Pjūklelio eigos ilgis | mm | 20 |
| Maks. pjovimo gylis | | |
| – medienoje | mm | 100 |
| – aliuminyje | mm | 18 |
| – pliene (nelegiruotame) | mm | 8 |
| Maks. pjūvio kampas (kairėn/dešinėn) | ° | 45 |
| Svoris pagal „EPTA-Procedure 01:2014“ ^{a)} | kg | 2,0 (1,5 Ah)– 2,3 (6,0 Ah) |
| Rekomenduojama aplinkos temperatūra įkraunant | °C | 0 ... +35 |
| Leidžiamoji aplinkos temperatūra veikiant ^{b)} ir sandėliuojant | °C | –20 ... +50 |
| Rekomenduojami akumulatoriai | | PBA 18V...W- |
| Rekomenduojami krovikliai ^{c)} | | AL 18... |

A) priklausomai nuo naudojamo akumulatoriaus

B) ribota galia, esant temperatūrai <0 °C

C) Žemiau nurodyti krovikliai PBA akumulatoriui netinka:
AL 1814 CV, AL 1820 CV, AL 1860 CV

Informacija apie triukšmą ir vibraciją

Triukšmo emisijos vertės nustatytos pagal **EN 62841-2-11**.

Pagal A skalę išmatuotas elektrinio įrankio triukšmo lygis tipiniu atveju siekia: garso slėgio lygis **83** dB(A); garso galios lygis **94** dB(A). Paklaida K = **5** dB.

Dirbkite su klausos apsaugos priemonėmis!

Vibracijos bendroji vertė a_h (trijų krypčių atstojamasis vektorius) ir paklaida K nustatyta pagal **EN 62841-2-11**:

Drožlių plokštės pjovimas pjūkleliu **T 144 D**:

$$a_{h,B} = 10 \text{ m/s}^2, K = 1,5 \text{ m/s}^2,$$

metalo skardos pjovimas pjūkleliu **T 118 A**:

$$a_{h,M} = 9 \text{ m/s}^2, K = 1,5 \text{ m/s}^2.$$

Šioje instrukcijoje pateiktas vibracijos lygis ir triukšmo emisija buvo išmatuoti pagal standartizuotą matavimo metodą, ir juos galima naudoti elektriniams įrankiams palyginti. Jie taip pat skirti vibracijos ir triukšmo emisijai iš anksto įvertinti.

Nurodytas vibracijos lygis ir triukšmo emisijos vertė atspindi pagrindinius elektrinio įrankio naudojimo atvejus. Tačiau jeigu elektrinis įrankis naudojamas kitokiai paskirčiai, su kitokiais darbo įrankiais arba jeigu jis nepakankamai techniškai prižiūrimas, vibracijos lygis ir triukšmo emisijos vertė gali kisti. Tokiu atveju vibracijos ir triukšmo emisija per visą darbo laikotarpį gali žymiai padidėti.

Norint tiksliai įvertinti vibracijos ir triukšmo emisiją per tam tikrą darbo laiką, reikia atsižvelgti ir į laiką, per kurį elektrinis įrankis buvo išjungtas arba, nors ir veikė, bet nebuvo naudojamas. Tai įvertinus, vibracijos ir triukšmo emisija per visą darbo laiką žymiai sumažės.

Dirbančiam nuo vibracijos poveikio apsaugoti paskirkite papildomas apsaugos priemones, pvz.: elektrinių ir darbo įrankių techninę priežiūrą, rankų šildymą, darbo eigos organizavimą.

Montavimas

- **Prieš atliekant bet kokius elektrinio įrankio priežiūros darbus (atliekant techninę priežiūrą ar keičiant įrankį ir t. t.), o taip pat elektrinį įrankį transportuojant ir sandėliuojant, būtina iš jo išimti akumuliatorių.**

Priešingu atveju galite susižeisti, netyčia nuspaudę įjungimo-išjungimo jungiklį.

Akumulatoriaus įkrovimas

- **Naudokite tik techninių duomenų skyriuje nurodytus kroviklius.** Tik šie krovikliai yra priderinti prie Jūsų elektriniame prietaise naudojamo ličio jonų akumulatoriaus.

Nuoroda: akumuliatorius pristatomas iš dalies įkrautas. Kad akumuliatorius veiktų visa galia, prieš pirmąjį naudojimą akumuliatorių kroviklyje visiškai įkraukite.

Ličio jonų akumuliatorių galima įkrauti bet kada, eksploatacavimo trukmė dėl to nesutrumpėja. Krovimo proceso nutraukimas akumuliatoriui nekenkia.

Celių apsaugos sistema „Electronic Cell Protection (ECP)“ saugo ličio jonų akumuliatorių nuo visiškos iškrovos. Kai akumuliatorius išsikrauna, apsauginis išjungiklis išjungia elektrinį įrankį, ir darbo įrankis nebesisuka.

- **Jeigu elektrinis įrankis išsijungė automatiškai, nebandykite vėl spausti įjungimo-išjungimo jungiklio.** Taip galite sugadinti ličio jonų akumuliatorių.

Norėdami išimti akumuliatorių **(4)**, paspauskite atblokavimo klavišą **(5)** ir išimkite akumuliatorių iš elektrinio įrankio traukdami jį atgal. **Traukdami nenaudokite jėgos.**

Akumulatoriaus įkrovos būklės indikatorius

Akumulatoriaus įkrovos indikatorius **(3)**, kurį sudaro 3 žali šviesos diodai, esant įjungtam elektriniam įrankiui rodo akumulatoriaus įkrovos būklę.

| Šviesos diodai | Talpa |
|--------------------------|----------|
| Šviečia nuolat 3× žalias | 66–100 % |
| Šviečia nuolat 2× žalias | 33–66 % |
| Šviečia nuolat 1× žalias | 11–33 % |
| Lėtai mirksi 1 x žalias | 0–10 % |

Akumulatoriaus įkrovos būklės indikatorius 3 šviesos diodai **(3)** mirksi greitai, kai akumulatoriaus temperatūra yra už darbinės temperatūros intervalo nuo –20 iki +50 °C ribų ir/ arba suveikė apsauga nuo per didelės apkrovos.

Pjūklelio įdėjimas ir keitimas

- **Montuodami ar keisdami darbo įrankį mūvėkite apsaugines pirštines.** Darbo įrankiai yra aštrūs ir po ilgesnio naudojimo gali įkaisti.

Pjovimo disko pasirinkimas

Rekomenduojamų pjūklelių apžvalgą rasite šios instrukcijos gale. Naudokite tik pjūklelius su vienu kumšteliu (T koteliu) arba su 1/4" universaliu koteliu (U koteliu). Pjūklelis neturi būti ilgesnis nei reikia numatytam pjūviui atlikti.

Mažo spindulio kreivėms pjauti naudokite siaurą pjūklelį.

Pjūklelio įdėjimas (žr. A pav.)

- **Prieš įstatydami pjūklelį, nuvalykite jo kotą.** Nešvaraus pjūklelio koto negalima saugiai įtvirtinti.

Jei reikia, nuimkite gaubtą **(9)**.

Stumkite pjūklelį į pjūklelio įtvartą **(15)** rodyklės kryptimi aukštyn. Stumkite pjūklelį **(11)**, dantis nukreipę pjovimo kryptimi, į pjūklelio įtvartą iki atramos.

Įtvirtindami pjūklelį atkreipkite dėmesį į tai, kad pjūklelio nugarėlė turi atsidurti krepiamamojo ritinėlio **(13)** griovelyje.

- **Patikrinkite, ar pjūklelis įtvirtintas patikimai.** Netvirtai įstatytas pjūklelis gali iškristi ir sužaloti.

Pjūklelio išėmimas (žr. B pav.)

Stumkite pjūklelio įtvartą **(15)** į viršų rodyklės kryptimi ir išimkite pjūklelį **(11)**.

Pjūklelių dėtuvė (papildoma įranga) (žr. C pav.)

Pjūklelių dėtuveje **(18)** vienu metu galite sutalpinti iki šešių iki 110 mm ilgio pjūklelių. Pjūklelius su vienu kumšteliu (T koteliu) dėkite į jiems skirtą pjūklelių dėtuves išpjovą. Į griovelius galite dėti po tris pjūklelius.

Uždarykite pjūklelių dėklą ir įstumkite jį iki atramos į išpjovą atraminėje plokštėje **(7)**.

Slydimo padas (žr. D pav.)

Norėdami apdirbti jautrius paviršius, kad išvengtumėte paviršiaus įdrėskimų, slydimo padą (19) galite uždėti ant atraminės plokštės (7).

Norėdami uždėti slydimo padą (19) užkabinkite jį priekyje ant atraminės plokštės (7), užpakalyje paspauskite aukštyn ir leiskite jam įsistatyti.

Dirbant su slydimo padu, pjūklelių dėtuovės (18) ir pjovimo linijos kontrolės įtaiso **Cut Control** naudoti negalima.

Apsauga nuo paviršiaus išdraskymo (žr. E pav.)

Apsauga nuo paviršiaus išdraskymo (20) (papildoma įranga) pjaunant medieną saugo paviršius nuo išdraskymo. Apsaugą nuo paviršiaus išdraskymo galima naudoti tik su tam tikro tipo pjūkleliais ir tik pjaunant 0° kampu. Pjaunant arti krašto su apsauga nuo paviršiaus išdraskymo, atraminę plokštę (7) draudžiama perstumti atgal.

Apsaugą nuo paviršiaus išdraskymo (20) įstumkite iš apačios į atraminę plokštę (7) (kaip pavaizduota paveikslėlyje, kad įpjova būtų nukreipta į viršų).

Pjovimo linijos kontrolės įtaisas Cut Control

Pjovimo linijos kontrolės įtaisas **Cut Control** užtikrina tikslų elektrinio įrankio vedimą palei pjovimo liniją, nubrėžtą ant ruošinio. Į kontrolės įtaiso **Cut Control** konstrukcinio mazgo sudėtį įeina kontrolinis langelis (12) su pjūvio žymėmis ir atrama (10), skirta prie elektrinio įrankio pritvirtinti.

Cut Control tvirtinimas prie atraminės plokštės (žr. F pav.)

Pjovimo linijos kontrolės įtaiso **Cut Control** langelį (12) įstatykite į atramos (10) laikiklius. Tada atramą šiek tiek suspauskite, kad ji užsifiksuotų atraminės plokštės (7) kreipiamojoje (21).

Dulkių, pjūvenų ir drožlių nusiurbimas

Medžiagų, kurių sudėtyje yra švino, kai kurių rūšių medienos, mineralų ir metalų dulkės gali būti kenksmingos sveikatai. Dirbančiajam arba netoli esantiems asmenims nuo sąlyčio su dulkelėmis arba jų įkvėpus gali kilti alerginės reakcijos, taip pat jie gali susirgti kvėpavimo takų ligomis.

Kai kurios dulkės, pvz., ažuolo ir buko, yra vėžį sukeliančios, o ypač, kai mediena yra apdorota specialiomis medienos priežiūros priemonėmis (chromatu, medienos apsaugos priemonėmis). Medžiagas, kuriose yra asbesto, leidžiama apdoroti tik specialistams.

- Jei yra galimybė, naudokite apdirbamai medžiagai tinkančią dulkių nusiurbimo įrangą.
- Pasirūpinkite geru darbo vietos vėdinimu.
- Rekomenduojama dėvėti kvėpavimo takų apsauginę kaukę su P2 klasės filtru.

Laikykites jūsų šalyje galiojančių apdorojamoms medžiagoms taikomų taisyklių.

- **Saugokite, kad darbo vietoje nesusikauptų dulkių.** Dulės lengvai užsidega.

Gaubtas (žr. G ir H pav.)

Prieš prijungdami prie elektrinio įrankio dulkių nusiurbimo įrenginį, sumontuokite nusiurbimo gaubtą (9).

Uždėkite nusiurbimo gaubtą (9) ant elektrinio įrankio taip, kad abu išoriniai laikikliai įsistatytų į korpuso išpjovą.

Dirbdami be dulkių nusiurbimo įrangos bei pjudami kampu, gaubtą nuimkite (9). Tuo tikslu suspauskite gaubtą išorinių laikiklių aukštyje ir traukdami į priekį nuimkite.

Dulkių nusiurbimo įrangos prijungimas (žr. I pav.)

Nusiurbimo adapterį (22) (papildoma įranga) užstumkite ant nusiurbimo žarnos (23) (papildoma įranga) – turi girdėtis, jog užsifiksavo. Nusiurbimo adapterį (22) sujunkite su nusiurbimo atvamzdžiu (6), esančiu ant elektrinio įrankio, o nusiurbimo žarną (23) – su dulkių siurbliu (papildoma įranga). Apžvalga, kaip prijungti prie įvairių dulkių siurbių, rasite šios instrukcijos gale.

Norėdami užtikrinti optimalų nusiurbimą, jei galite, įstatykite apsaugą nuo paviršiaus išdraskymo (20).

Dulkių siurblys turi būti pritaikytas apdirbamo ruošinio pjūvenoms, drožlėms ir dulkelėms nusiurbti.

Sveikatai ypač pavojingoms, vėžį sukeliančioms, sausoms dulkelėms nusiurbti būtina naudoti specialų dulkių siurbį.

Naudojimas

Veikimo režimai

- **Prieš atliekant bet kokius elektrinio įrankio priežiūros darbus (atliekant techninę priežiūrą ar keičiant įrankį ir t. t.), o taip pat elektrinį įrankį transportuojant ir sandėliuojant, būtina iš jo išimti akumuliatorių.**

Priešingu atveju galite susižeisti, netyčia nuspaudę įjungimo-išjungimo jungiklį.

Švytuoklinio judesio nustatymas

Keturiomis pakopomis nustatomas švytuoklinis judesys leidžia optimaliai pritaikyti pjovimo greitį, pjovimo našumą ir pjūvio pobūdį pjaunamai medžiagai.

Nustatymo svirtimi (8) švytavimo amplitudę galite nustatyti net ir prietaisui veikiant.

- 0 švytavimas išjungtas
- nedidelės amplitudės švytavimas
- vidutinės amplitudės švytavimas
- didelės amplitudės švytavimas

Optimalų švytavimo laipsnį konkrečiu atveju rekomenduojama nustatyti praktiniais bandymais. Nustatant reiktų laikytis šių rekomendacijų:

- Nustatykite kuo mažesnę švytavimo amplitudę arba visai jį išjunkite, jeigu norite, kad pjūvio kraštai būtų lygūs ir švarūs.
- Dirbdami su plonais ruošiniais, pvz., su lakštiniu plienu, švytavimą išjunkite.
- Dirbdami su kietais ruošiniais (pvz., su plienu), pasirinkite nedidelės amplitudės švytavimą.

- Dirbdami su minkštais ruošiniais ir pjaudami medieną nustatykite didžiausią švytavimo amplitudę.

Pjovimo kampo nustatymas (žr. J pav.)

Atraminę plokštę (7) galima naudoti atliekant įstrižus pjūvius iki 45° kampu, palenkus ją dešinę arba į kairę.

Atliekant įstrižus pjūvius, negalima naudoti gaubto (9) ir apsaugos nuo paviršiaus išdraskymo (20).

- Nuimkite gaubtą (9), apsaugą nuo paviršiaus išdraskymo (20) ir slydimo padą (19).
- Traukite pjūklelių dėtuve (18) iš atraminės plokštės (7).
- Atlaisvinkite varžtą (25) ir atsargiai stumkite atraminę plokštę (7) nusiurbimo atvamzdžio (6) kryptimi.
- Kad būtų galima tiksliai nustatyti pjovimo kampą, atraminėje plokštėje dešinėje ir kairėje yra užfiksavimo taškai, esant 0°, 22,5° ir 45°. Pasukite atraminę plokštę (7) pagal skalę (24) į norimą padėtį. Kitus pjovimo kampus galima nustatyti pagalbinio matlankiu.
- Po to atraminę plokštę (7) stumkite iki atramos pjūklelio (11) kryptimi.
- Vėl tvirtai priveržkite varžtą (25).

Pjovimo linijos kontrolė atliekant įstrižus pjūvius (žr. K pav.)

Pjovimo linijos kontrolei ant **Cut Control** (12) langelio yra žymė (26) pjūviui stačiu kapu, kai posvyrio kampas 0°, ir po žymę (27) įstrižam pjūviui, kai posvyrio kampas į kairę ar į dešinę 45°, pagal skalę (24).

Pjūvio žymė įstrižo pjūvio kampui tarp 0° ir 45° nustatoma proporcingai. Ją ant pjovimo linijos kontrolės įtaiso **Cut Control** (12) langelio galima pažymėti nusivalančiu žymekliu ir vėl lengvai pašalinti.

Kad pjūvis būtų tikslus, prieš pradėdami pjauti, geriausia atlikti bandomąjį pjūvį.

Atraminės plokštės perstūmimas (žr. J pav.)

Norint pjauti prie krašto, atraminę plokštę (7) galima persutolti atgal.

Pjūklelių dėtuve (18) ištraukite iš atraminės plokštės (7) arba nuimkite slydimo padą (19).

Atlaisvinkite varžtą (25) ir atsargiai stumkite atraminę plokštę (7) iki atramos nusiurbimo atvamzdžio (6) kryptimi.

Vėl tvirtai priveržkite varžtą (25).

Su perstumta atramine plokšte (7) pjauti galima tik tada, kai įstrižo pjūvio kampas 0°. Be to, negalima naudoti pjovimo linijos kontrolės įtaiso **Cut Control** su atrama (10), lygia greičiosios atramos su apskritimo pjovimo įtaisu (29) (papildoma įranga) bei apsaugos nuo išdraskymo (20).

Paruošimas naudoti

Akumulatoriaus įdėjimas

Nuoroda: Naudojant elektriniam įrankiui netinkamus akumulatorius, elektrinis įrankis gali pradėti netinkamai veikti arba gali būti pažeistas.

Įkrautą akumuliatorių (4) stumkite į akumulatoriaus įtvarą, kol pajusite, kad įsistatė ir saugiai užsifiksavo.

Įjungimas ir išjungimas

Norėdami elektrinį įrankį **įjungti**, pirmiausia paspauskite įjungimo blokatorių (1). Tada paspauskite įjungimo-išjungimo jungiklį (2) ir laikykite jį paspausta.

Darbinė lemputė šviečia, kai šiek tiek arba visiškai nuspaustas įjungimo-išjungimo jungiklis (2); jis apšviečia darbinę sritį, kai ji nepakankamai apšviesta.

Norėdami elektrinį įrankį **išjungti**, įjungimo-išjungimo jungiklį (2) atleiskite.

Nuoroda: dėl saugumo įjungimo-išjungimo jungiklio (2) užfiksuoti negalima, dirbant su įrankiu jis visada turi būti laikomas nuspaustas.

Pjūklelio judesių skaičiaus valdymas

Įjungto elektrinio įrankio judesių skaičių tolygiai galite reguliuoti atitinkamai spausdami įjungimo-išjungimo jungiklį (2).

Įjungimo-išjungimo jungiklį (2) spaudžiant truputį, judesių skaičius būna nedidelis. Spaudžiant stipriau, judesių skaičius didėja.

Reikiamas pjovimo judesių skaičius priklauso nuo ruošinio ir darbo pobūdžio, jis optimaliai nustatomas bandomųjų būdu.

Pradedant pjauti, kuomet pjūklelis priglaudžiamas prie ruošinio, arba pjaunant plastiką ir aliuminį, rekomenduojama naudoti mažesnį pjūklelio judesių skaičių.

Ilgiau dirbant mažu judesių skaičiumi elektrinis įrankis gali labai įkaisti. Pjūklelį išimkite ir, kad elektrinis prietaisas atvėstų, apie 3 min leiskite jam veikti didžiausiu judesių skaičiumi.

Su temperatūros pokyčiu susijusi apsauga nuo perkrovos

Jei elektrinis įrankis naudojamas pagal paskirtį, jis nebus veikiamas perkrovos. Jei įrankis veikiamas perkrovos arba temperatūra yra už leistinos akumulatoriaus temperatūros ribų, bus sumažinamas sūkių skaičius arba elektrinis įrankis išsijungs. Sumažėjus sūkių skaičiui, elektrinis įrankis didesniu sūkių skaičiumi pradės veikti tik tada, kai bus pasiekta leidžiamoji akumulatoriaus temperatūra. Elektriniam įrankiui išsijungus automatiškai, išjunkite jį jungikliu, palaukite, kol atvės akumulatorius ir elektrinį įrankį vėl įjunkite.

Akumulatoriaus įkrovos būklės indikatorius 3 šviesos diodai (3) mirksi greitai, kai akumulatoriaus temperatūra yra už darbinės temperatūros intervalo nuo -20 iki +50 °C ribų ir/arba suveikė apsauga nuo per didelės apkrovos.

Darbo patarimai

- ▶ **Prieš atliekant bet kokius elektrinio įrankio priežiūros darbus (atliekant techninę priežiūrą ar keičiant įrankį ir t. t.), o taip pat elektrinį įrankį transportuojant ir sandėliuojant, būtina iš jo išimti akumuliatorių.**

Priešingu atveju galite susižeisti, netyčia nuspaudę įjungimo-išjungimo jungiklį.

- ▶ **Jei pjūklelis užstrigo, prietaisą nedelsdami išjunkite.**
- ▶ **Pjaudami mažus arba plonus ruošinius būtinai naudokite stabilią atramą arba pjovimo stalėlį (papildoma įranga).**

Įpjovų darymas (žr. L psl.)

- **Metodu, kai pjūklelis panyra į ruošinį, pjaukite tik minkštus ruošinius, pvz., medieną, gipso kartoną ir pan.**

Pjudami metodu, kai pjūklelis panyra į ruošinį, naudokite tik trumpus pjūklelius. Įpjovas galima daryti tik esant 0° įstrižo pjūvio kampui.

Elektrinio įrankio atraminės plokštės (7) priekinį kraštą padėkite ant ruošinio taip, kad pjūklelis (11) ruošinio neliestų, ir įrankį įjunkite. Jei elektrinio įrankio judesių skaičius reguliuojamas, pasirinkite maksimalų judesių skaičių. Spauskite elektrinį įrankį į ruošinį ir lėtai leiskite pjūklelį į ruošinį.

Kai tik atraminė plokštė (7) priglus prie ruošinio visu paviršiumi, toliau pjaukite išilgai numatytos pjovimo linijos.

Lygiagrečioji atrama su apskritimo pjovimo įtaisu (papildoma įranga)

Norint dirbti su lygiagrečia atrama su apskritimo pjovimo įtaisu (29) (papildoma įranga) ruošinys turi būti ne storesnis kaip 30 mm.

Išimkite pjovimo linijos kontrolės įtaiso **Cut Control (10)** atramą iš atraminės plokštės (7). Tuo tikslu atramą šiek tiek suspauskite ir išimkite ją iš kreipiamosios (21).

Lygiagretūs pjūviai (žr. M pav.): Atlaisvinkite sparnuotąjį varžtą (28) ir stumkite lygiagrečiosios atramos skalę per kreipiamąsias, esančias atraminėje plokštėje (21). Skalėje ties atraminės plokštės vidiniu kraštu nustatykite norimą pjovimo plotį. Tvirtai užveržkite fiksavimo varžtą (28).

Apskritiminiai pjūviai (žr. N pav.): apskritimo, kurį reikia išpjauti, pjūvio linijos vidinėje pusėje išgręžkite kiaurymę, kurios pakaktų pjūkleliui įstatyti. Kiaurymę apdorokite freza ar dilde, kad pjūklelis priglustų prie pjūvio linijos.

Ant lygiagrečiosios atramos kitos pusės uždėkite fiksavimo varžtą (28). Lygiagrečiosios atramos skalę per kreipiamąją (21) stumkite į atraminę plokštę. Ruošinyje, išpjovos, kurią reikia išpjauti, viduryje, išgręžkite kiaurymę. Per lygiagrečiosios atramos vidinę kiaurymę į išgręžtą kiaurymę įstatykite centravimo smaigalį (30). Ant atraminės plokštės vidinės briaunos kaip skalės vertę nustatykite spindulį. Tvirtai užveržkite fiksavimo varžtą (28).

Tepimo ir aušinimo skystis

Kad metalas pjaunamas neįkaistų, išilgai pjūvio linijos užpilkite tepimo ir aušinimo skystį.

Nuorodos, kaip optimaliai elgtis su akumuliatoriumi

Saugokite akumuliatorių nuo drėgmės ir vandens.

Akumuliatorių sandėliuokite tik nuo -20 °C iki 50 °C temperatūroje. Pvz., nepalikite akumuliatoriaus vasarą automobilyje.

Akumuliatoriaus ventiliacines angas valykite minkštu, švari ir sausu teptuku.

Pastebimas įkrauto akumuliatoriaus veikimo laiko sutrumpėjimas rodo, kad akumuliatorius susidėvėjo ir jį reikia pakeisti.

Laikykites pateiktų šalinimo nurodymų.

Priežiūra ir servisas

Priežiūra ir valymas

- **Prieš atliekant bet kokius elektrinio įrankio priežiūros darbus (atliekant techninę priežiūrą ar keičiant įrankį ir t. t.), o taip pat elektrinį įrankį transportuojant ir sandėliuojant, būtina iš jo išimti akumuliatorių.**

Priešingu atveju galite susižeisti, netyčia nuspaudę įjungimo-išjungimo jungiklį.

- **Kad galėtumėte gerai ir saugiai dirbti, pasirūpinkite, kad elektrinis įrankis ir ventiliacinės angos būtų švarūs.**

Reguliariai valykite pjūklelio įtvartą. Išimkite pjūklelį ir išpurtykite elektrinį įrankį, lengvai pastuksendami juo į lygų pagrindą.

Jei norite išvengti elektrinio įrankio veikimo sutrikimų dėl užteršimo, todėl medžiagų, kurias pjaunant labai kyla dulksės, nejunkite iš apačios ir virš galvos.

Jei užsikimštų dulkių išmetimo angą, išjunkite elektrinį įrankį, atjunkite dulkių nusiurbimo įrangą ir pavalinkite dulkes ir drožles.

Kreipiamąjį ritinėlį (13) reikia kartais patepti lašeliu alyvos.

Reguliariai tikrinkite kreipiamąjį ritinėlį (13). Jei jis susidėvėjęs, turi būti pakeistas **Bosch** įgaliotoje elektrinių įrankių remonto dirbtuvėse.

Klientų aptarnavimo skyrius ir konsultavimo tarnyba

Klientų aptarnavimo skyriuje gausite atsakymus į klausimus, susijusius su jūsų gaminio remontu, technine priežiūra bei atsarginėmis dalimis. Detaliaus brėžinius ir informacijos apie atsargines dalis rasite interneto puslapyje:

www.bosch-pt.com

Bosch konsultavimo tarnybos specialistai mielai pakonsultuos Jus apie gaminius ir jų papildomą įrangą.

Ieškant informacijos ir užsakant atsargines dalis prašome būtinai nurodyti dešimtženklį gaminio numerį, esantį finišinėje lentelėje.

Lietuva

Bosch įrankių servisas

Informacijos tarnyba: (037) 713350

Įrankių remontas: (037) 713352

Faksas: (037) 713354

El. paštas: service-pt@lv.bosch.com

Kitus techninės priežiūros skyriaus adresus rasite čia:

www.bosch-pt.com/serviceaddresses

Transportavimas

Kartu pateikiamų ličio jonų akumuliatorių gabenimui taikomos pavojingų krovinių gabenimą reglamentuojančių įstatymų nuostatos. Naudotojui akumuliatorius gabenti keliais leidžiama be jokių apribojimų.

Jei siunčiant pasitelkiami tretieji asmenys (pvz., oro transportas, ekspedijavimo įmonė), būtina atsižvelgti į pakuotei ir ženkliniui taikomus ypatingus reikalavimus. Būtina, kad

rengiant siuntą dalyvautų pavojingų krovinių gabenimo specialistas.

Siųskite tik tokius akumulatorius, kurių nepažeistas korpusas. Apkljuokite kontaktus ir supakuokite akumuliatorių taip, kad jis pakuotėje nejudėtų. Taip pat laikykitės ir esamų papildomų nacionalinių taisyklių.

Šalinimas



Elektriniai įrankiai, akumulatoriai, papildoma įranga ir pakuotės turi būti ekologiškai utilizuojami.



Elektrinių įrankių, akumuliatorių bei baterijų nemeskite į buitinių atliekų konteinerius!

Tik ES šalims:

Pagal Europos direktyvą 2012/19/ES, naudoti nebetinkami elektriniai įrankiai ir, pagal Europos direktyvą 2006/66/EB, pažeisti ir išsekvoti akumulatoriai ar baterijos turi būti surenkami atskirai ir perdirbami aplinkai nekenksmingu būdu.

Akumulatoriai ir baterijos:

Ličio jonų:

prašome laikytis transportavimo skyriuje pateiktų nuorodų (žr. „Transportavimas“, Puslapis 231).

مخصص للاستعمال الخارجي من خطر الصدمات الكهربائية.

◀ **إن لم يكن بالإمكان تجنب تشغيل العدة الكهربائية في الأجواء الرطبة، فاستخدم مفتاح للوقاية من التيار المتخلف.** إن استخدام مفتاح للوقاية من التيار المتخلف يقلل خطر الصدمات الكهربائية.

أمان الأشخاص

◀ **كن يقظا وانتبه إلى ما تفعله واستخدم العدة الكهربائية بتعقل.** لا تستخدم عدة كهربائية عندما تكون متعبا أو عندما تكون تحت تأثير المخدرات أو الكحول أو الأدوية. عدم الانتباه للحظة واحدة عند استخدام العدة الكهربائية قد يؤدي إلى إصابات خطيرة.

◀ **قم لارتداء تجهيزات الحماية الشخصية. وارتد دائما نظارات واقية.** يعد ارتداء تجهيزات الحماية الشخصية، كقناع الوقاية من الغبار وأحذية الأمان الواقية من الانزلاق والحدوث أو واقية الأذنين، حسب ظروف استعمال العدة الكهربائية، من خطر الإصابة بجروح.

◀ **تجنب التشغيل بشكل غير مقصود.** تأكد من كون العدة الكهربائية مطفأة قبل توصيلها بالتيار الكهربائي و/أو بالمركم، وقبل رفعها أو حملها. إن كنت تضع إصبعك على المفتاح أثناء حمل العدة الكهربائية أو إن وصلت الجهاز بالشبكة الكهربائية بينما لامفتاح على وضع التشغيل، قد يؤدي إلى وقوع الحوادث.

◀ **انزع أداة الضبط أو مفتاح الربط قبل تشغيل العدة الكهربائية.** قد تؤدي الأداة أو المفتاح المتواجد في جزء دوار من الجهاز إلى الإصابة بجروح.

◀ **تجنب أوضاع الجسم غير الطبيعية.** قف بأمان وحافظ على توازنك دائما. سيسمح لك ذلك بالتمكّن في الجهاز بشكل أفضل في المواقف الغير متوقعة.

◀ **قم بارتداء ثياب مناسبة.** لا ترتد الثياب الفضفاضة أو الحلى. احرص على إبقاء الشعر والملابس بعيدا عن الأجزاء المتحركة. قد تتشابك الثياب الفضفاضة والحلى والشعر الطويل بالأجزاء المتحركة.

◀ **إن جاز تركيب تجهيزات شفط وتجميع الغبار، فتأكد من أنها موصولة وبأنه يتم استخدامها بشكل سليم.** قد يقلل استخدام تجهيزات لشفط الغبار من المخاطر الناتجة عن الغبار.

◀ **لا تستخدم العدة الكهربائية بلا مبالاة وتجاهل قواعد الأمان الخاصة بها نتيجة لتعودك على استخدام العدة الكهربائية وكثرة استخدامها.** فقد يتسبب الاستعمال دون حرص في حدوث إصابة بالغة تحدث في أجزاء من الثانية.

حسن معاملة واستخدام العدد الكهربائية

◀ **لا تفرط بتحميل الجهاز. استخدم لتفنيذ أشغالك العدة الكهربائية المخصصة لذلك.** إنك تعمل بشكل أفضل وأكثر أماناً بواسطة العدة الكهربائية الملائمة في مجال الأداء المذكور.

◀ **لا تستخدم العدة الكهربائية إن كان مفتاح تشغيلها تالف.** العدة الكهربائية التي لم يعد من

عربي

إرشادات الأمان

الإرشادات العامة للأمان بالعدد الكهربائية

⚠ **تحذير** اطلع على كافة تحذيرات الأمان والتعليمات والصور والمواصفات المرفقة بالعدة الكهربائية. عدم اتباع التعليمات الواردة أدناه قد يؤدي إلى حدوث صدمة كهربائية، إلى نشوب حريق و/أو الإصابة بجروح خطيرة.

احتفظ بجميع الملاحظات التحذيرية والتعليمات للمستقبل.

يقصد بمصطلح «العدة الكهربائية» المستخدم في الملاحظات التحذيرية، العدد الكهربائي الموصولة بالشبكة الكهربائية (بواسطة كابل الشبكة الكهربائية) وأيضا العدد الكهربائي المزودة بمركم (دون كابل الشبكة الكهربائية).

الأمان بمكان الشغل

◀ **حافظ على نظافة مكان شغلك وإضاءته بشكل جيد.** الفوضى في مكان الشغل ونطاقات العمل غير المضاءة قد تؤدي إلى وقوع الحوادث.

◀ **لا تشغل بالعدة الكهربائية في نطاق معرض لخطر الانفجار مثل الأماكن التي تتوفر فيه السوائل أو الغازات أو الأبخرة القابلة للاشتعال.** العدد الكهربائي تولد شررا قد يتطاير، فيشعل الأبخرة والأبخرة.

◀ **حافظ على بقاء الأطفال وغيرهم من الأشخاص بعيدا عندما تستعمل العدة الكهربائية.** تشتيت الانتباه قد يتسبب في فقدان السيطرة على الجهاز.

الأمان الكهربائي

◀ **يجب أن يتلائم قابس العدة الكهربائية مع المقبس.** لا يجوز تغيير القابس بأي حال من الأحوال. لا تستعمل القوايس المهائية مع العدد الكهربائية المؤرضة (ذات طرف أرضي). تخفّض القوايس التي لم يتم تغييرها والمقابس الملائمة من خطر الصدمات الكهربائية.

◀ **تجنب ملامسة جسمك للأسطح المؤرضة كالأنابيب والمبردات والمواقد أو التلجّات.** يزداد خطر الصدمات الكهربائية عندما يكون جسمك مؤرض أو موصل بالأرضي.

◀ **أبعد العدة الكهربائية عن الأمطار أو الرطوبة.** يزداد خطر الصدمات الكهربائية إن تسرب الماء إلى داخل العدة الكهربائية.

◀ **لا تسيء استعمال الكابل.** لا تستخدم الكابل في حمل العدة الكهربائية أو سحبها أو سحب القابس من المقبس. احرص على إبعاد الكابل عن الحرارة والزيت والحواف الحادة أو الأجزاء المتحركة. تزيد الكابلات التالفة أو المتشابكة من خطر الصدمات الكهربائية.

◀ **عند استخدام العدة الكهربائية خارج المنزل اقتصر على استخدام كابلات التمديد الصالحة للاستعمال الخارجي.** يقلل استعمال كابل تمديد

- ذلك. قد يؤدي سائل المركم المتسرب إلى تهيج البشرة أو إلى الاحتراق.
- ◀ لا تستخدم عدة أو مركم تعرضاً لأضرار أو للتعديل. البطاريات المتعرضة لأضرار أو لتعديلات قد ينتج عنها أشياء لا يمكن التنبؤ بها، قد تسبب نشوب حريق أو حدوث انفجار أو إصابات.
- ◀ لا تعرض المركم أو العدة للهب أو لدرجة حرارة زائدة. التعرض للهب أو لدرجة حرارة أعلى من 130 °م قد يتسبب في انفجار.
- ◀ اتبع تعليمات الشحن ولا تقم بشحن المركم أو العدة خارج نطاق درجة الحرارة المحدد في التعليمات. الشحن بشكل غير صحيح أو في درجات حرارة خارج النطاق المحدد قد يعرض المركم لأضرار ويزيد من مخاطر الحريق.

الخدمة

- ◀ احرص على إصلاح عدتك الكهربائية فقط بواسطة العمال المتخصصين وباستعمال قطع الغيار الأصلية فقط. يضمن ذلك المحافظة على أمان الجهاز.
- ◀ لا تقم بإجراء أعمال خدمة على المراكم التالفة. أعمال الخدمة على المراكم يجب أن تقوم بها الجهة الصانعة فقط أو مقدم الخدمة المعتمد.

تعليمات الأمان لمنشير قطع النماذج/ المنحنيات

- ◀ أمسك العدة الكهربائية من أسطح المسك المعزولة عند القيام بأعمال قد يترتب عليها ملامسة ملحق القطع لأسلاك كهربائية غير ظاهرة. ملامسة ملحق القطع لسلك «مكهرب» قد يتسبب في مرور التيار في الأجزاء المعدنية من العدة وجعلها «مكهربة» مما قد يصيب المشغل بصدمة كهربائية.
- ◀ استخدم قاطمات أو طريقة عملية أخرى لتأمين قطعة الشغل وتدعيمها على منصة ثابتة. مسك قطعة الشغل بيديك أو سندها على جسمك يجعلها غير ثابتة وقد يؤدي إلى فقدان السيطرة.
- ◀ أبعد يديك عن مجال النشر. لا تقبض بيديك إلى ما تحت قطعة الشغل. إن ملامسة نصل المنشار يؤدي إلى تشكل مخاطر الإصابة بجروح.
- ◀ وجه العدة الكهربائية نحو قطعة الشغل فقط عندما تكون في حالة التشغيل. قد يتشكل خطر الصدمات الارتدادية إن تكلبت عدة الشغل في قطعة الشغل.
- ◀ انتبه إلى ارتكاز صفيحة القاعدة بأمان أثناء النشر. إن نصل المنشار المنقطع قد يكسر أو قد يؤدي إلى صدمة ارتدادية.
- ◀ اطفئ العدة الكهربائية بعد إنهاء عملية الشغل ولا تسحب نصل المنشار عن القطع إلا بعد أن يتوقف عن الحركة. إنك ستجنب الصدمة الارتدادية بذلك وستتمكن من ركن العدة الكهربائية بأمان.
- ◀ انتظر إلى أن تتوقف العدة الكهربائية عن الحركة قبل أن تضعها جانباً. قد تتكلم عدة الشغل فتؤدي إلى فقدان السيطرة على العدة الكهربائية.

- الممكن التحكم بها عن طريق مفتاح التشغيل والإطفاء تعتبر خطيرة ويجب أن يتم إصلاحها.
- ◀ اسحب القابس من المقبس و/أو اخلع المركم، إذا كان قابلاً للخلع، قبل ضبط الجهاز وقبل استبدال الملحقات أو قبل تخزين الجهاز. تمنع هذه الإجراءات وقائية تشغيل العدة الكهربائية بشكل غير مقصود.
- ◀ احتفظ بالعدة الكهربائية التي لا يتق استخدامها بعيداً عن متناول الأطفال. لا تسمح باستخدام العدة الكهربائية لمن لا خبرة له بها أو لمن لم يقرأ تلك التعليمات. العدد الكهربائي خطيرة إن تم استخدامها من قبل أشخاص دون خبرة.
- ◀ اعتن بالعدة الكهربائية والملحقات بشكل جيد. تأكد أن أجزاء الجهاز المتحركة مركبة بشكل سليم وغير مستعصية عن الحركة، وتفحص ما إن كانت هناك أجزاء مكسورة أو في حالة تؤثر على سلامة أداء العدة الكهربائية. ينبغي إصلاح هذه الأجزاء التالفة قبل إعادة تشغيل الجهاز. الكثير من الموادث مصدرها العدد الكهربائي التي تتم صيانتها بشكل رديء.
- ◀ احرص على إبقاء عدد القطع نظيفة وحادة. إن عدد القطع ذات حواف القطع المادة التي تم صيانتها بعناية تتكلم بشكل أقل ويمكن توجيهها بشكل أيسر.
- ◀ استخدم العدد الكهربائي والتوايح ورش الشغل إلخ. وفقاً لهذه التعليمات. تراعى أثناء ذلك ظروف الشغل والعمل المراد تنفيذه. استخدام العدد الكهربائي لغير الأشغال المخصصة لأجلها قد يؤدي إلى حدوث الحالات الخطيرة.
- ◀ احرص على إبقاء المقابض وأسطح المسك جافة ونظيفة وخالية من الزيوت والشحوم. المقابض وأسطح المسك الزلقة لا تتبع التشغيل والتحكم الآمن في العدة في المواقف غير المتوقعة.
- حسن معاملة واستخدام العدد المزودة بمركم اشحن المراكم فقط في أجهزة الشحن التي يُصنع باستخدامها من طرف المنتج. قد يتسبب جهاز الشحن المخصصة لنوع معين من المراكم في خطر الحريق إن تم استخدامه مع نوع آخر من المراكم.
- ◀ استخدم العدد الكهربائي فقط مع المراكم المصممة لهذا الغرض. قد يؤدي استخدام المراكم الأخرى إلى إصابات وإلى خطر نشوب المرائق.
- ◀ حافظ على إبعاد المركم الذي لا يتق استعماله عن مشابك الورق وقطع النقود المعدنية والمفاتيح والمسامير واللواكب أو غيرها من الأغراض المعدنية الصغيرة التي قد تقوم بتوصيل الملامسين ببعضهما البعض. قد يؤدي تقصير الدارة الكهربائية بين ملامسي المركم إلى الاحتراق أو إلى اندلاع النار.
- ◀ قد يتسرب السائل من المركم في حالة سوء الاستعمال. تجنب ملامسته. اشطفه بالماء في حال ملامسته بشكل غير مقصود. إن وصل السائل إلى العينين، فراجع الطبيب إضافة إلى

الأجزاء المصورة

يشير ترقيم الأجزاء المصورة إلى رسوم العدة الكهربائية الموجودة في صفحة الرسوم التخطيطية.

- (1) قفل تشغيل مفتاح التشغيل والإطفاء
 - (2) مفتاح التشغيل والإطفاء
 - (3) مبین حالة شمن المركم
 - (4) المركم^a
 - (5) زر فك إقفال المركم^a
 - (6) فوهة الشفط
 - (7) صفحة القاعدة
 - (8) ذراع ضبط التآرجع
 - (9) غطاء حماية للشاظمة
 - (10) قاعدة لمراقب خط القص Cut Control
 - (11) شفرة المنشار
 - (12) نافذة المراقبة لمراقب خط القص Cut Control
 - (13) بكرة التوجيه
 - (14) واقية للمس
 - (15) حاضن شفرة المنشار
 - (16) ضوء العمل
 - (17) مقبض (مقبض مسك معزول)
 - (18) مخزن شفرات النشرا^a
 - (19) حذاء انزلاقي
 - (20) واقية تمزق النشارة
 - (21) موجه مصد التوازي
 - (22) مهايئ الشفط^a
 - (23) خرطوم الشفط^a
 - (24) مقياس زوايا الشطب المائلة
 - (25) لولب صفحة القاعدة
 - (26) علامة القطع °0 Cut Control
 - (27) علامة القطع °45 Cut Control
 - (28) لولب تثبيت مصد التوازي^a
 - (29) مصد التوازي المزود بأداة قطع مستديرة^a
 - (30) طرف تمرکز أداة القطع المستديرة^a
- (a) لا يتضمن إطار التوريد الاعتيادي التوابع المصورة أو المشروحة. تجد التوابع الكاملة في برنامجنا للتوابع.

البيانات الفنية

| منشار الأركت | | UniversalSaw 18V-100 |
|---------------------------------------|--------------------|----------------------|
| رقم الصنف | | 3603 K11.. |
| التحكم بعدد الأشواط | | ● |
| التآرجع | | ● |
| الجهد الاسمي | فلط= | 18 |
| عدد الأشواط للإحملي n ₀ | دقيقة ¹ | 2600-0 |
| الشوط | مم | 20 |
| عمق القطع الأقصى | | |

- ◀ استخدم فقط نصال المنشار الغير تالفة والسليمة تماما. إن نصال المنشار الملتوية أو الكليية قد تنكسر أو تؤثر سلبيا على القطع أو قد تتسبب بصدمة ارتدادية.
- ◀ لا تكبح حركة نصل المنشار بعد الإطفاء بضغط جانبي معاكس. قد يتلف نصل المنشار أو يكسر أو يسبب صدمة ارتدادية.
- ◀ لا تستخدم العدة الكهربائية إلا مع صفحة قاعدة. عند العمل دون صفحة قاعدة هناك خطر ألا تستطيع التحكم في العدة الكهربائية.
- ◀ استخدم أجهزة تنقيب ملائمة للعثور على خطوط الامداد غير الظاهرة، أو استعن بشركة الامداد المحلية. ملامسة الخطوط الكهربائية قد تؤدي إلى اندلاع النار وإلى الصدمات الكهربائية. حدوث أضرار بخط الغاز قد يؤدي إلى حدوث انفجارات. اختراق خط الماء يتسبب في وقوع أضرار مادية.
- ◀ قد تنطلق أبخرة عند تلف المركم واستخدامه بطريقة غير ملائمة. يمكن أن يحترق المركم أو يتعرض للانفجار. أمن توفر الهواء النقي وراجع الطبيب إن شعرت بشكوى. قد تهيج هذه الأبخرة المجاري التنفسية.
- ◀ لا تفتح المركم. يشكل خطر تقصير الدائرة الكهربائية.
- ◀ يمكن أن يتعرض المركم لأضرار من خلال الأشياء المدببة مثل المسامير والمفكات أو من خلال تأثير القوى الخارجية. وقد يؤدي هذا إلى تقصير الدائرة الكهربائية الداخلية واحترق المركم أو خروج الأذخنة منه أو انفجاره وتعرضه لسخونة مفرطة.
- ◀ اقتصر على استخدام المركم في منتجات الجهة الصانعة. يتم حماية المركم من فطز التجميل الخطير بهذه الطريقة فقط دون غيرها.
- احرص على حماية المركم من الحرارة، بما ذلك التعرض لأشعة الشمس باستمرار ومن النار والانساخ والماء والرطوبة. حيث ينشأ خطر الانفجار وخطر حدوث دائرة قصر.



وصف المنتج والأداء

- اقرأ جميع إرشادات الأمان والتعليمات. ارتكاب الأخطاء عند تطبيق إرشادات الأمان والتعليمات، قد يؤدي إلى حدوث صدمات الكهربائية أو إلى نشوب الحرائق و/أو الإصابة بجروح خطيرة.



يرجى الرجوع إلى الصور الموجودة في الجزء الأول من دليل التشغيل.

الاستعمال المخصص

لقد خصصت العدة الكهربائية على القاعدة الثابتة لتنفيذ القطوع الفاصلة وعمل الفتحات في الخشب واللدائن والمعادن والصفائح الخزفية والمطاط. وتصلح لإجراء القطوع المستقيمة والمنحنية بزواوية شطب مائل حتى °45. تراعى النصائح الخاصة بأنصال المنشار.

لفلج المرمك (4) اضغط على زر فك الإقفال (5) واجذب المرمك من العدة الكهربائية إلى أعلى. لا تستخدم القوة أثناء ذلك.

مبين حالة شحن المرمك

يشير مابين حالة شحن المرمك (3) عندما تكون العدة الكهربائية مشغلة إلى حالة شحن المرمك، وهو مكون من 3 لمبات دايود خضراء.

| مصابيح الدايود | القدرة |
|-------------------------|----------|
| ضوء مستمر 3 × أخضر | 66-100 % |
| ضوء مستمر 2 × أخضر | 33-66 % |
| ضوء مستمر 1 × أخضر | 11-33 % |
| ضوء و ماض بطيء 1 × أخضر | 0-10 % |

تومض لمبات الدايود الثلاث بمابين حالة الشحن (3) بسرعة عندما تخرج درجة حرارة المرمك عن نطاق درجة حرارة التشغيل من -20 حتى +50 م°/أو عند استجابة واقية فرط التحميل.

تركيب/استبدال نصل المنشار

⚠ احرص أثناء تركيب العدة الكهربائية أو تغييرها على ارتداء قفازات حماية. عدد الشغل حادة وقد تسخن عند الاستخدام لفترة طويلة.

اختيار نصل المنشار

تجد في نهاية هذا الدليل عرضا عاما لأنصال المنشار الموصى بها. اقتصر على استخدام أنصال المناشير ذات رقبة التثبيت الأحادية (النصل T) أو ذات الساق الشامل 1/4 بوصة (النصل U). ينبغي ألا يزيد طول نصل المنشار عن الطول المطلوب لأداء عملية القص المرغوبة.

استخدم نصل منشار رقيق من أجل نشر المنعطفات الضيقة.

تركيب نصل المنشار (انظر الصورة A)

⚠ قم بتنظيف ساق نصل المنشار قبل الاستخدام. لا يمكن تثبيت ساق متسخة بشكل آمن.

اخلع غطاء الحماية إذا لزم الأمر (9).

قم بتحريك حاضن نصل المنشار (15) في اتجاه السهم إلى أعلى. قم بتحريك نصل المنشار (11) في حاضن نصل المنشار حتى النهاية، بحيث تكون الأسنان في اتجاه القطع.

احرص عند تركيب نصل المنشار على أن يستقر ظهر نصل المنشار في حز بكرة التوجيه (13).

⚠ تفحص إحكام ثبات نصل المنشار. إن نصل المنشار الغير ثابت قد يسقط ليصيبك بجروح.

إخراج نصل المنشار (انظر الصورة B)

قم بتحريك حاضن نصل المنشار (15) في اتجاه السهم إلى أعلى واخلع نصل المنشار (11).

مخزن شفرات النشر (توابع) (انظر الصورة C)

يمكنك في مخزن أنصال المناشير (18) حفظ ما يصل إلى ستة أنصال مناشير بطول حتى 110 مم. قم بوضع أنصال المناشير ذات رقبة التثبيت الأحادية (النصل T) في التجويف المخصص لها بمخزن أنصال المناشير. يمكن وضع ما يصل إلى ثلاث نصال منشار فوق بعضها البعض.

| منشار الأركت | UniversalSaw 18V-100 |
|---|---|
| - في الخشب | 100 مم |
| - في الألومنيوم | 18 مم |
| - في الفولاذ (غير المسبوك) | 8 مم |
| زاوية القطع القصوى (يسار/يمين) | 45° |
| الوزن حسب EPTA-Procedure 01:2014 ^A | 2,0 كجم (1,5 أمبير ساعة) - 2,3 (6,0 أمبير ساعة) |
| درجة الحرارة المحيطة الموصى بها عند الشحن | 0 ... 35+ م° |
| درجة الحرارة المحيطة المسموح به عند التشغيل ^B وعند التخزين | 0-20 ... 50+ م° |
| المراكم الموصى بها | PBA 18V...W- |
| أجهزة الشحن الموصى بها ^C | AL 18... |

(A) حسب المرمك المستخدم

(B) قدرة محدودة في درجات الحرارة > 0 م°

(C) أجهزة الشحن التالية غير متوافقة مع المرمك PBA: AL 1814 CV و AL 1820 CV و AL 1860 CV

التركيب

⚠ انزع المرمك عن العدة الكهربائية قبل إجراء أي أعمال بالعدة الكهربائية (مثلاً: الصيانة، استبدال العدد وإلخ...) وأيضاً عند نقلها أو تخزينها. هناك خطر إصابة بجروح عند الضغط على مفتاح التشغيل والإطفاء بشكل غير مقصود.

شحن المرمك

⚠ اقتصر على استخدام أجهزة الشحن المذكورة في المواصفات الفنية. أجهزة الشحن هذه دون غيرها هي المتوافقة مع مرمك أيونات الليثيوم المستخدم في عدتك الكهربائية.

ملحوظة: يتم تسليم المرمك وهو بحالة شحن جزئي. لضمان قدرة أداء المرمك الكاملة، يتوجب شحن المرمك في تجهيزة الشحن بشكل كامل قبل الاستعمال لأول مرة.

يمكن أن يتم شحن مرمك أيونات الليثيوم في أي وقت، دون أن يقلل ذلك من فترة صلاحيته. لا يتسبب قطع عملية الشحن في الإضرار بالمرمك.

لقد تمه وقاية مرمك أيونات الليثيوم من التفريغ الشديد بواسطة واقية الخلايا الإلكترونية، "Electronic Cell Protection (ECP)". يتم إطفاء العدة الكهربائية بواسطة قارئة وقائية عندما يفرغ المرمك؛ لن تتحرك عدة الشغل عندئذ.

⚠ لا تتابع الضغط على مفتاح التشغيل والإطفاء بعد انطفاء العدة الكهربائية بشكل آلي. فقد يتلف المرمك.

◀ تجنب تراكم الغبار بمكان العمل. يجوز أن تشتعل الأغبرة بسهولة.

غطاء الحماية (انظر الصور G و H)

قم بتثبيت غطاء الحماية (9)، قبل توصيل العدة الكهربائية بتجهيز شفت الغبار.
قم بتثبيت غطاء الحماية (9) على العدة الكهربائية، بحيث يتعشق موضعاً التثبيت الجانبيين في تجاويف العلية.

اخلع غطاء الحماية (9) للعمل بدون تجهيز شفت الغبار ولعمل قطوع الشطب المائل. لتنفيذ ذلك يضغط على الغطاء من الجانبين على ارتفاع الحاملين الفارميين ثم يسحب من العدة الكهربائية نحو الأمام.

توصيل شاقطة الغبار (انظر الصورة I)

قم بتثبيت مهائى الشفط (22) (التوايح) على خرطوم شفط (23) (التوايح)، إلى أن يثبت بصوت مسموع. قم بتوصيل مهائى الشفط (22) بفوهة الشفط (6) بالعدة الكهربائية وخرطوم الشفط (23) بشاقطة الغبار (التوايح).

تجد في نهاية هذا الدليل عرضاً عاماً للتوصيل بشفاطات الغبار المختلفة.

للشفط المثالي قدر الإمكان قم بتثبيت واقية تمزق الشارة (20).

يجب أن تصل شاقطة الغبار الخوائية للاستعمال مع مادة الشغل المرغوب معالجتها.

استخدم شاقطة غبار خوائية خاصة عند شفت الأغبرة المضرة بالصحة أو المسببة للسرطان أو الشديدة الجفاف.

التشغيل

طرق التشغيل

◀ انزع المرمك عن العدة الكهربائية قبل إجراء أي أعمال بالعدة الكهربائية (مثلاً: الصيانة، استبدال العدد وإلخ..) وأيضاً عند نقلها أو تخزينها. هناك خطر إصابة بجروح عند الضغط على مفتاح التشغيل والإطفاء بشكل غير مقصود.

ضبط التآرجع

تسمح حركة الترجع القابلة للضبط في أربع درجات بثلاثية سرعة القطع وقدرة القطع وهيئة القطع مع المادة المرغوب معالجتها بشكل مثالي.
باستخدام ذراع الضبط (8) يمكنك ضبط الترجع أثناء التشغيل أيضاً.

- 0 دون ترجع
- 0 ترجع صغير
- 0 ترجع متوسط
- 0 ترجع كبير

يمكن استنتاج حركة التآرجع المثالية لكل حالة تشغيل بالتجربة العملية. وينصح عند ذلك بما يلي:

- كلما رغبت بزيادة نعومة أو نظافة حافة القطع، كلما توجب تصغير حركة الترجع أو إطفائها.
- قم بإيقاف التآرجع أثناء معالجة الخامات الرفيعة (الصناعات مثلاً).

أغلق مخزن أنصال المناشير وأدخله حتى النهاية في تجويف صفيحة القاعدة (7).

حذاء انزلاقي (انظر الصورة D)

عند معالجة السطوح المساسة، يمكنك تركيب نعل الانزلاق (19) على صفيحة القاعدة (7) من أجل تجنب حدوث خدوش بالسطح.

لتركيب نعل الانزلاق (19) قم بتعليقه في الأمام على صفيحة القاعدة (7) ثم اضغط خلفيته للأعلى حتى يثبت.

عند العمل بالهذاء الانزلاقي لا يمكن استخدام مخزن شفرات النشر (18) ولا مراقب خط القص Cut Control.

واقية تمزق النشارة (انظر الصورة E)

يمكن لواقية تمزق النشارة (20) (ملحق تكميلي) منع اقتلاع السطح الخارجي أثناء نشر الخشب. لا يمكن استخدام واقية تمزق النشارة إلا مع أنواع أنصال منشار متعددة ومع زاوية قطع 0°. لا يسمح بنقل صفيحة القاعدة (7) إلى الخلف أثناء النشر مع استخدام واقية تمزق النشارة للنشر بالقرب من الحواف.

اضغط واقية تمزق النشارة (20) من أسفل في صفيحة القاعدة (7) (بديش يكون المرز لأعلى كما هو موضح بالصورة).

مراقب خط القص Cut Control

يتبع مراقب خط القص Cut Control التوجيه الدقيق للعدة الكهربائية بمحاذاة خط القص المرسوم على قطعة الشغل. يوجد بنظام Cut Control نافذة مراقبة (12) مزودة بعلامات قطع وقاعدة (10) للتثبيت بالعدة الكهربائية.

قم بتثبيت Cut Control في صفيحة القاعدة (انظر الصورة F)

قم بتثبيت نافذة الرؤية الفاصة بنظام Cut Control (12) في مواضع التثبيت بالقاعدة (10). ثم اضغط أجزاء القاعدة معا برفق وقم بتثبيتها في المسار الدليلي (21) لصفيحة القاعدة (7).

شفط الغبار/النشارة

إن غبار بعض المواد كالطلاء الذي يحتوي على الرصاص، وبعض أنواع الخشب والفلزات والمعادن، قد تكون مضرة بالصحة. إن ملامسة أو استنشاق غبار قد يؤدي إلى أعراض حساسية و/أو إلى أمراض الجهاز التنفسي لدى المستخدم أو لدى الأشخاص المتواجدين على مقربة من المكان.
تعتبر بعض الأغبرة المعينة، كأغبرة البليوط والزان، مسببة للسرطان، ولا سيما عند الارتباط بالمواد الإضافية لمعالجة الخشب (ملع حامض الكروميك، المواد الحافظة للخشب). يجوز أن يتم معالجة المواد التي تحتوي على الأسبستوس من قبل العمال المتخصصين فقط دون غيرهم.

- استخدم شاقطة غبار ملائمة للمادة قدر الإمكان.
- حافظ على تهوية مكان الشغل بشكل جيد.
- ينصح بارتداء قناع وقاية للتنفس بفتة المرشح P2.
- تراعى الأحكام السارية في بلدكم بالنسبة للمواد المرغوب معالجتها.

بدء التشغيل

تركيب المركم

إرشاد: استخدام المركم غير المناسبة لعدتك الكهربائية يمكن أن يؤدي إلى حدوث اختلالات وظيفية أو إلى إلحاق الضرر بالعدة الكهربائية. أدخل المركم المشحون (4) في حاضن المركم إلى أن يثبت بصوت مسموع ويتم تأمين قفله.

التشغيل والإطفاء

لغرض تشغيل العدة الكهربائية اضغط أولاً على مانع التشغيل (1). بعد ذلك اضغط على مفتاح التشغيل/الإطفاء (2) واحتفظ به مضغوطاً.

يضيء مصباح العمل عند الضغط على مفتاح التشغيل والإطفاء (2) بشكل جزئي أو كامل ويسمع بإضاءة مكان الشغل إن كانت ظروف الإضاءة غير ملائمة.

لغرض إطفاء العدة الكهربائية اترك مفتاح التشغيل/الإطفاء (2).

إرشاد: لا يمكن تثبيت مفتاح التشغيل والإطفاء (2) لأسباب متعلقة بالأمان، بل يجب أن يتم ضغطه طوال فترة التشغيل.

التحكم بعدد الأشواط

يمكنك أن تتحكم بعدد أشواط العدة الكهربائية قيد التشغيل دون تدريج، حسب مدى الضغط على مفتاح التشغيل والإطفاء (2).

يؤدي الضغط الخفيف على مفتاح التشغيل والإطفاء (2) إلى عدد أشواط منخفض. يزداد عدد الأشواط بزيادة الضغط.

يتعلق عدد الأشواط المطلوب بمادة الشغل وبظروف العمل ويمكن استنتاجه من خلال التجربة العملية.

ينصح بتخفيض عدد الأشواط عند تنزيل نصل المنشار على قطعة الشغل وأيضاً عند نشر اللدائن والألمنيوم.

في حالة العمل لفترة طويلة نسبياً بعدد أشواط قليل يمكن أن تسخن العدة الكهربائية بشدة. فك نصل المنشار وشغل العدة الكهربائية بعدد الأشواط الأقصى لمدة 3 دقائق تقريباً لتبريد العدة الكهربائية.

وسيلة حماية من التحميل الزائد المرتبطة بدرجة الحرارة

في الاستعمال المطابق للتعليمات لا يمكن تعريض العدة الكهربائية للتحميل الزائد. في حالة التحميل الزائد أو الخروج من نطاق درجة الحرارة المسموح به للمركم يتم خفض عدد اللفات أو يتم فصل العدة الكهربائية. عند خفض عدد اللفات لا تعود العدة الكهربائية إلى عدد اللفات الكامل إلا بعد الوصول إلى درجة الحرارة المسموح بها للمركم أو عند انخفاض التحميل. في حالة الفصل الأوتوماتيكي قم بإيقاف العدة الكهربائية، ودع المركم حتى يبرد، ثم قم بتشغيل العدة الكهربائية مرة أخرى.

تومض لمبات الدايمود الثلاث بمبين حالة الشحن (3) بسرعة عندما تخرج درجة حرارة المركم عن نطاق درجة حرارة التشغيل من -20 حتى +50 م° و/أو عند استجابة واقية فرط التحميل.

- قم بالعمل في الغامات الصلبة (مثل الفولاذ) بتأرجح صغير.

- يمكنك أن تشتغل بمركبة التآرجح القصوى عند معالجة مواد الشغل الطرية وعند نشر الخشب.

ضبط زاوية الشطب المائل (انظر الصورة J)

يمكن تحريك صفيحة القاعدة (7) لعمل قطوع الشطب المائل بزاوية 45° إلى اليمين أو إلى اليسار. يمكن عدم استخدام غطاء الحماية (9) وواقية تمزق النشارة (20) أثناء عمل قطوعات الشطب المائل.

- اخلع غطاء الحماية (9) وواقية تمزق النشارة (20) والحداء الانزلاقي (19).

- اسحب مخزن شفرات النشر (18) من صفيحة القاعدة (7).

- قم بجل اللولب (25) وحرك صفيحة القاعدة (7) برفق في اتجاه فوهة الشفط (6).

- لضبط زاوية شطب مائل دقيقة يوجد بصفيحة القاعدة على اليمين وعلى اليسار نقاط تثبيت عند الزاوية 0° و 22,5° و 45°. قم بتحريك صفيحة القاعدة (7) طبقاً للتدرج (24) إلى الوضع المرغوب. يمكن ضبط زوايا شطب مائلة أخرى بواسطة منقلة.

- حرك بعد ذلك صفيحة القاعدة (7) في اتجاه شفرة المنشار حتى النهاية (11).

- أحكم ربط اللولب (25) مرة أخرى.

مراقب خط القص أثناء عمل قطوع الشطب المائل (انظر الصورة K)

لمراقبة خط القص توجد بنافاذة المراقبة الخاصة بنظام Cut Control (12) علامة (26) للقطع القائم بزاوية 0° و علامة (27) لقطع الشطب المائل يميناً وأخرى يساراً بزاوية 45° طبقاً للتدرج (24).

يتم الحصول على علامة القطع لزاوية القطع المائل بزاوية بين 0° و 45° بشكل تناسبي. حيث يمكن وضعها على نافذة المراقبة الخاصة بنظام Cut Control (12) بواسطة قلم تمييز غير دائم وإزالتها بسهولة مرة أخرى.

يفضل تنفيذ عملية قص تجريبية للحصول على نتيجة عمل دقيقة.

نقل صفيحة القاعدة (انظر الصورة J)

يمكنك نقل صفيحة القاعدة (7) إلى الخلف عند النشر بالقرب من الحواف.

اسحب مخزن شفرات النشر (18) من صفيحة القاعدة (7) أو أخرجه من الحداء الانزلاقي (19).

قم بجل اللولب (25) وحرك صفيحة القاعدة (7) برفق في اتجاه فوهة الشفط (6).

أحكم ربط اللولب (25) مرة أخرى.

لا يمكن النشر بعد نقل صفيحة القاعدة (7) إلا بزاوية قطع شطب مائل 0°. بالإضافة إلى ذلك لا يسمح باستخدام مراقب خط القص Cut Control مع القاعدة (10)، ومصعد التوازي المزود بأداة قطع مستديرة (29) (ملحق تكميلي) وواقية تمزق النشارة (20).

إرشادات العمل

مواد التبريد/التشميم
يفضل دهن مواد التبريد أو التشميم على مسار خط القطع عند نشر المعادن بسبب ارتفاع حرارة المادة.

ملاحظات للتعامل مع المرمك بطريقة مثالية

قم بحماية المرمك من الرطوبة والماء.
لا تقم بتخزين المرمك إلا في نطاق درجة حرارة يقع بين -20°م وحتى 50°م. لا تترك المرمك في السيارة في فصل الصيف مثلاً.
نظف فتحات التهوية بالمرمك من فترة لأخرى، بواسطة فرشاة طرية ونظيفة وجافة.
إذا انخفضت فترة التشغيل بعد الشحن بدرجة كبيرة فهذا يعني أن المرمك قد استهلك وأنه يجب استبداله.
تراجع الإرشادات عند التخلص من العدد.

الصيانة والخدمة

الصيانة والتنظيف

◀ **انزع المرمك عن العدة الكهربائية قبل إجراء أي أعمال بالعدة الكهربائية (مثلاً: الصيانة، استبدال العدد وإلخ..)** وأيضاً عند نقلها أو تخزينها. هناك خطر إصابة بجروح عند الضغط على مفتاح التشغيل والإطفاء بشكل غير مقصود.
◀ **للعمل بشكل جيد وأمن حافظ دائماً على نظافة العدة الكهربائية وفتحات التهوية.**

نظف حاضن نصل المنشار بشكل منتظم. انزع نصل المنشار عن العدة الكهربائية لتنفيذ ذلك ثم انفض العدة الكهربائية بخفة على سطح مستو.
قد يؤدي اتساخ العدة الكهربائية بشكل شديد إلى خلل بالتشغيل. لذلك لا تقم بنشر الغامات التي ينتج عنها غبار كثيف من أسفل أو من مستوى أعلى من الرأس.
إذا انسد مخرج الغبار، قم بإطفاء العدة الكهربائية، واخلع تجهيزة شفط الغبار وقم بإزالة الغبار والنشارة منها.
قم بتزليق بكرة التوجيه (13) من وقت لآخر باستخدام قطرة زيت.
تفحص بكرة التوجيه (13) بانتظام. إن كانت مستهلكة، يجب استبدالها من قبل مركز خدمة عملاء معتمد تابع لشركة Bosch.

خدمة العملاء واستشارات الاستخدام

يجيب مركز خدمة العملاء على الأسئلة المتعلقة بإصلاح المنتج وصيانتها، بالإضافة لقطع الغيار. تجد الرسوم التفصيلية والمعلومات الخاصة بقطع الغيار في الموقع: www.bosch-pt.com
يسر فريق Bosch لاستشارات الاستخدام مساعدتك إذا كان لديك أي استفسارات بخصوص منتجاتنا وملحقاتها.
يلزم ذكر رقم الصنف ذو الخانات العشر وفقاً للوحة صنع المنتج عند إرسال أية استفسارات أو طلبيات قطع غيار.

المغرب

Robert Bosch Morocco SARL
53، شارع الملازم محمد محروود

◀ **انزع المرمك عن العدة الكهربائية قبل إجراء أي أعمال بالعدة الكهربائية (مثلاً: الصيانة، استبدال العدد وإلخ..)** وأيضاً عند نقلها أو تخزينها. هناك خطر إصابة بجروح عند الضغط على مفتاح التشغيل والإطفاء بشكل غير مقصود.
◀ **أوقف العدة الكهربائية على الفور في حالة تعرض نصل المنشار للانحصار.**
◀ **استخدم دائماً قاعدة ثابتة أو قاعدة منشار (من التوايح) عند معالجة قطع الشغل الصغيرة أو الرقيقة.**

النشر الغاطس (انظر الصورة L)

◀ **يجب الاقتصاد على استخدام خامات مثل الخشب والورق المقوى المخصص في أعمال النشر الغاطس!**

استخدم بالنشر الغاطس نصال المنشار القصيرة فقط. يمكن القيام بالنشر الغاطس فقط عند زاوية شطب مائلة تبلغ 0°.

قم بوضع العدة الكهربائية مع الحافة الأمامية لصفحة القاعدة (7) على قطعة الشغل، مع مراعاة عدم تلامس شفرة المنشار (11) لقطعة الشغل، ثم قم بتشغيل العدة الكهربائية. عبر عدد الأشواط الأقصى بالعدد الكهربائية المزودة بتحكم بعدد الأشواط. اضغط على العدة الكهربائية بقوة في قطعة الشغل، واجعل شفرة المنشار تتوغل ببطء داخل قطعة الشغل.

عندما تستقر صفحية القاعدة (7) على قطعة الشغل بشكل مسطح تماماً، واصل النشر بمحاذاة خط القطع المرغوب.

مصد التوازي المزود بأداة قطع مستديرة (ملحق تكميلي)

للعمل باستخدام مصد التوازي المزود بأداة قطع مستديرة (29) (ملحق تكميلي) يجب أن يبلغ سمك قطعة الشغل 30 مم بحد أقصى.
اخلع قاعدة Cut Control (10) من صفحية القاعدة (7). اضغط لهذا الغرض أجزاء القاعدة معا برفق، وأخرجها من المسار الدليلي (21).
القطاعات المتوازية (انظر الصورة M): قم بحل لولب التثبيت (28) وتحريك تدريج مصد التوازي عبر المسار الدليلي (21) في صفحية القاعدة. اضبط قيمة عرض القطع المرغوب على المقياس بالحافة الداخلية بصفحية القاعدة. أحكم ربط لولب التثبيت (28).

القطوعات المستديرة (انظر الصورة N): قم بعمل ثقب على خط القطع داخل الدائرة المراد نشرها، يكفي لتمرير نصل المنشار. عالج الثقب بواسطة فازرة أو مبرد، لكي تستطيع أن تسند نصل المنشار على خط الفص بتساطح.
قم بتركيب لولب التثبيت (28) على الجهة المقابلة لمصد التوازي. قم بتحريك تدريج مصد التوازي عبر المسار الدليلي (21) في صفحية القاعدة. اثنق ثقباً في قطعة الشغل بمنتصف القطعة المرغوب نشرها. قم بتمرير طرف التمرکز (30) عبر الفتحة الداخلية لمصد التوازي وفي الثقب الذي تم فتحه. اضبط قيمة القطر على المقياس بالحافة الداخلية بصفحية القاعدة. أحكم ربط لولب التثبيت (28).

20300 الدار البيضاء
الهاتف: +212 5 29 31 43 27
البريد الإلكتروني: sav.outillage@ma.bosch.com

تجد المزيد من عناوين الخدمة تحت:
www.bosch-pt.com/serviceaddresses

النقل

تخضع مراكم أيونات الليثيوم المركبة لأحكام قانون المواد الخطيرة. يسمح للمستخدم أن يقوم بنقل المراكم على الطرقات دون التقيد بأية شروط إضافية.

عندما يتم إرسالها عن طريق طرف آخر (مثلاً: الشحن الجوي أو شركة شحن)، يتوجب التقيد بشروط خاصة بصدد التغليف ووضع العلامات. ينبغي استشارة خبير متخصص بنقل المواد الخطيرة عندما يرغب بتخصير المرمك المراد شحنه في هذه الحالة.

لا تقوم بشحن المراكم إلا إذا كان هيكليها الخارجي سليم. قم بتغطية الملامسات المكشوفة ن بلاصقات، و قم بتغليف المرمك بحيث لا يتحرك في الطرد. يرجى أيضاً مراعاة التشريعات المحلية المتعلقة إن وجدت.

التخلص من العدة الكهربائية

يجب التخلص من العدة الكهربائية والمرمك والتوابع والتغليف بطريقة صديقة للبيئة عن طريق النفايات القابلة لإعادة التصنيع.



لا تلق العدة الكهربائية والمراكم/البطاريات ضمن النفايات المنزلية!



فقط لدول الاتحاد الأوروبي:

حسب التوجيه الأوروبي 2012/19/EU، يجب أن يتم جمع العدة الكهربائية غير الصالحة للاستعمال، وحسب التوجيه الأوروبي 2006/66/EC يجب أن يتم جمع المراكم/البطاريات التالفة أو المستهلكة كل على حدة ليتم التخلص منها بطريقة محافظة على البيئة عن طريق تسليمها لمراكز النفايات القابلة لإعادة التصنيع.

المراكم/البطاريات:

مراكم أيونات الليثيوم:

يرجى مراعاة الإرشادات الواردة في جزء النقل (انظر „النقل“، الصفحة 240).

مناسب برای محیط باز، خطر برق گرفتگی را کم می کنند.

◀ در صورت لزوم کار با ابزار برقی در محیط و اماکن مرطوب، باید از یک کلید حفاظتی جریان خطا و نشستی زمین (کلید قطع کننده اتصال با زمین) استفاده کنید. استفاده از کلید حفاظتی جریان خطا و نشستی زمین خطر برق گرفتگی را کاهش می دهد.

رعایت ایمنی اشخاص

◀ حواس خود را خوب جمع کنید، به کار خود دقت کنید و با فکر و هوشیاری کامل با ابزار برقی کار کنید. در صورت خستگی و یا در صورتی که مواد مخدر، الکل و دارو استفاده کرده‌اید، با ابزار برقی کار نکنید. یک لحظه بی توجهی هنگام کار با ابزار برقی، میتواند جراثم های شدیدی به همراه داشته باشد.

◀ از تجهیزات ایمنی شخصی استفاده کنید. همواره از عینک ایمنی استفاده نمایید. استفاده از تجهیزات ایمنی مانند ماسک ضد گرد و غبار، کفشهای ایمنی ضد لغزش، کلاه ایمنی و گوشی محافظ متناسب با نوع کار با ابزار برقی، خطر مجروح شدن را کاهش میدهد.

◀ مواظب باشید که ابزار برقی بطور ناخواسته بکار نیفتد. قبل از وارد کردن دوشاخه دستگاه در پریز برق، اتصال آن به باتری، برداشتن آن و یا حمل دستگاه، باید دقت کنید که ابزار برقی خاموش باشد. در صورتی که هنگام حمل دستگاه انگشت شما روی دکمه قطع و وصل باشد و یا دستگاه را در حالت روشن به برق بزنید، ممکن است سوانع کاری پیش آید.

◀ قبل از روشن کردن ابزار برقی، همه ابزارهای تنظیم کننده و آپارها را از روی دستگاه بردارید. ابزار و آپارهایی که روی بخش های چرخنده دستگاه قرار دارند، میتوانند باعث ایجاد جراثم شوند.

◀ وضعیت بدن شما باید در حالت عادی قرار داشته باشد. برای کار جای مطمئنی برای خود انتخاب کرده و تعادل خود را همواره حفظ کنید. به این ترتیب میتوانید ابزار برقی را در وضعیتهای غیر منتظره بهتر تحت کنترل داشته باشید.

◀ لباس مناسب بپوشید. از پوشیدن لباسهای گشاد و حمل زینت آلات خودداری کنید. موها و لباس خود را از بخشهای در حال چرخش دستگاه دور نگه دارید. لباسهای گشاد، موی بلند و زینت آلات ممکن است در قسمتهای در حال چرخش دستگاه گیر کنند.

◀ در صورتی که تجهیزاتی برای اتصال وسائل مکش گرد و غبار و یا وسیله جمع کننده گرد و غبار ارائه شده است، باید مطمئن شوید که این وسائل درست نصب و استفاده می شوند. استفاده از وسائل مکش گرد و غبار مصونیت شما را در برابر گرد و غبار زیاده تر میکند.

◀ آشنایی با ابزار به دلیل کار کردن زیاد با آن نباید باعث سهل انگاری شما و نادیده گرفتن اصول ایمنی شود. بی دقتی ممکن است باعث بروز جراحاتی در عرض کسری از ثانیه شود.

فارسی

دستورات ایمنی

نکات ایمنی عمومی برای ابزارهای برقی

⚠ هشدار کلیه هشدارها، دستورالعملها، تصاویر و

مشخصات ارائه شده به همراه ابزار برقی را مطالعه کنید. اشتباهات ناشی از عدم رعایت این دستورات ایمنی ممکن است باعث برق گرفتگی، سوختگی و یا سایر جراثم های شدید شود.

کلیه هشدارهای ایمنی و راهنماییها را برای آینده خوب نگهداری کنید.

عبارت «ابزار برقی» در هشدارها به ابزارهایی که به پریز برق متصل میشوند (با سیم برق) و یا ابزارهای برقی باتری دار (بدون سیم برق) اشاره دارد.

ایمنی محل کار

◀ محیط کار را تمیز و روشن نگه دارید. محیطهای در هم ریخته یا تاریک احتمال بروز حادثه را افزایش میدهند.

◀ ابزار برقی را در محیطهایی که خطر انفجار وجود دارد و حاوی مایعات، گازها و بخارهای متحرکه هستند، به کار نگیرید. ابزارهای برقی چرخههایی ایجاد میکنند که میتوانند باعث آتش گرفتن گرد و غبارهای موجود در هوا شوند.

◀ هنگام کار با ابزار برقی، کودکان و سایر افراد را از دستگاه دور نگه دارید. در صورتیکه حواس شما پرت شود، ممکن است کنترل دستگاه از دست شما خارج شود.

ایمنی الکتریکی

◀ دوشاخه ابزار برقی باید با پریز برق تناسب داشته باشد. هیچگونه تغییری در دوشاخه ایجاد نکنید. مبدل دوشاخه نباید همراه با ابزار برقی دارای اتصال زمین استفاده شود. دوشاخههای اصل و تغییر داده نشده و پریزهای مناسب، خطر برق گرفتگی را کاهش میدهند.

◀ از تماس بدنی با قطعات متصل به سیم اتصال زمین مانند لوله، شوفاژ، اجاق برقی و یخچال خودداری کنید. در صورت تماس بدنی با سطوح و قطعات دارای اتصال به زمین و همچنین تماس شما با زمین، خطر برق گرفتگی افزایش می یابد.

◀ ابزارهای برقی را در معرض باران و رطوبت قرار ندهید. نفوذ آب به ابزار برقی، خطر شوک الکتریکی را افزایش میدهد.

◀ از سیم دستگاه برای مقاصد دیگر استفاده نکنید. هرگز برای حمل ابزار برقی، کشیدن آن یا خارج کردن دوشاخه از سیم دستگاه استفاده نکنید. کابل دستگاه را از حرارت، روغن، لیبهای تیز یا قطعات متحرک دور نگه دارید. کابلهای آسیب دیده و یا گره خورده خطر شوک الکتریکی را افزایش میدهند.

◀ هنگام استفاده از ابزار برقی در محیطهای باز، تنها از کابل رابطی استفاده کنید که برای محیط باز نیز مناسب باشد. کابل های رابط

- شوند. ایجاد اتصالی بین دو قطب باتری (ترمینالهای باتری) میتواند باعث سوختگی و ایجاد حریق شود.
- ◀ استفاده بی رویه از باتری میتواند باعث خروج مایعات از آن شود؛ از هر گونه تماس با این مایعات خودداری کنید. در صورت تماس اتفاقی با آن، دست خود و یا محل تماس را با آب بشوئید. در صورت آلوده شدن چشم با این مایع، باید به پزشک مراجعه کنید. مایع خارج شده از باتری میتواند باعث التهاب پوست و سوختگی شود.
- ◀ هرگز از باتری یا ابزار آسیب دیده یا دست کاری شده استفاده نکنید. باتریهای آسیب دیده ممکن است کارکرد غیر منتظرهای داشته باشند و منجر به آتش سوزی، انفجار یا جراحت شوند.
- ◀ باتری یا ابزار را در معرض آتش یا دمای زیاد قرار ندهید. قرار گرفتن در معرض آتش یا دمای بالاتر از 130 درجه سانتیگراد میتواند باعث انفجار شود.
- ◀ همه راهنماییهای مربوط به شارژ را رعایت کنید و باتری یا ابزار را خارج از محدوده دمای تعریف شده در دستورات شارژ نکنید. شارژ کردن نادرست یا در دمای خارج از محدوده تعریف شده ممکن است به باتری صدمه بزند و خطر آتش سوزی را افزایش دهد.
- سرویس**
- ◀ برای تعمیر ابزار برقی فقط به متخصصین حرفهای رجوع کنید و از قطعات یدکی اصل استفاده نمایید. این باعث خواهد شد که ایمنی دستگاه شما تضمین گردد.
- ◀ هرگز باتریهای آسیب دیده را تعمیر نکنید. باتری باید تنها توسط متخصصین مجاز شرکت تعمیر شوند.
- نکات ایمنی در رابطه با اهره های عمود بر**
- ◀ چنانچه بسته به نوع کار، امکان تماس متعلقات برش با کابلهای برق غیر قابل رؤیت ساختمان وجود داشته باشد، بایستی ابزار برقی را از محل دسته و سطوح عایق دار آن در دست بگیرید. تماس متعلقات برش با سیم و کابلی که هادی جریان برق است، می تواند جریان برق را به بخشهای فلزی دستگاه نیز انتقال دهد و باعث برق گرفتگی شود.
- ◀ جهت ایمن و تثبیت کردن قطعه کار از گیره را یا سایر راههای تثبیت قطعه کار استفاده کنید. نگه داشتن قطعه کار با دست یا تکیه دادن آن به بدن باعث بی ثباتی آن و از دست دادن کنترل روی آن می گردد.
- ◀ دستهایتان را از اطراف محدوده ارهکاری دور نگاهدارید. دست خود را به قسمت زیر قطعه کار نزدیک نکنید. تماس با تیغه اهره باعث جراحت خواهد شد.
- ◀ ابزار برقی را تنها در حال روشن بودن به طرف قطعه کار برانید. در غیر اینصورت ممکن است ابزار روی دستگاه در قطعه کار گیر کرده و باعث ضربه زدن (پس زدن) دستگاه شود.

- استفاده صحیح از ابزار برقی و مراقبت از آن**
- ◀ از وارد کردن فشار زیاد روی دستگاه خودداری کنید. برای هر کاری، از ابزار برقی مناسب با آن استفاده کنید. بکار گرفتن ابزار برقی مناسب باعث میشود که بتوانید از توان دستگاه بهتر و با اطمینان بیشتر استفاده کنید.
- ◀ در صورت ایراد در کلید قطع و وصل ابزار برقی، از دستگاه استفاده نکنید. ابزار برقی که نمی توان آنها را قطع و وصل کرد، خطرناک بوده و باید تعمیر شوند.
- ◀ قبل از تنظیم ابزار برقی، تعویض متعلقات و یا کنار گذاشتن آن، دوشاخه را از برق بکشید و یا باتری آنرا خارج کنید. رعایت این اقدامات پیشگیری ایمنی از راه افتادن ناخواسته ابزار برقی جلوگیری می کند.
- ◀ ابزار برقی را در صورت عدم استفاده، از دسترس کودکان دور نگه دارید و اجازه ندهید که افراد ناوارد و یا اشخاصی که این دفترچه راهنما را نخواندهاند، با این دستگاه کار کنند. قرار گرفتن ابزار برقی در دست افراد ناوارد و بی تجربه خطرناک است.
- ◀ از ابزار برقی و متعلقات خوب مراقبت کنید. مواظب باشید که قسمت های متحرک دستگاه خوب کار کرده و گیر نکنند. همچنین دقت کنید که قطعات ابزار برقی شکسته و یا آسیب دیده نباشند. قطعات آسیب دیده را قبل از شروع به کار تعمیر کنید. علت بسیاری از سوانح کاری، عدم مراقبت کامل از ابزارهای برقی می باشد.
- ◀ ابزار برش را تیز و تمیز نگه دارید. ابزار برشی که خوب مراقبت شده و از لبه های تیز برخوردار است، کمتر در قطعه کار گیر کرده و بهتر قابل هدایت است.
- ◀ ابزار برقی، متعلقات، متهای دستگاه و غیره را مطابق دستورات این جزوه راهنما به کار گیرید و به شرایط کاری و نوع کار نیز توجه داشته باشید. استفاده از ابزار برقی برای عملیاتی به جز مقاصد در نظر گرفته شده، میتواند به بروز شرایط خطرناک منجر شود.
- ◀ دستها و سطوح عایق را همواره خشک، تمیز و عاری از روغن و گریس نگه دارید. دسته های لغزنده مانع ایمنی و کنترل در کار در شرایط غیر منتظره هستند.
- مراقبت و طرز استفاده از ابزارهای شارژی**
- ◀ باتریها را منحصراً توسط شارژرهایی که توسط سازنده توصیه شدهاند، شارژ کنید. در صورتی که برای شارژ باتری، آنرا در شارژی قرار دهید که برای آن باتری ساخته نشده است، خطر آتش سوزی وجود دارد.
- ◀ در ابزارهای برقی فقط از باتریهایی استفاده کنید که برای آن نوع ابزار برقی در نظر گرفته شدهاند. استفاده از باتریهای متفرقه میتواند منجر به بروز جراحت و حریق گردد.
- ◀ در صورت عدم استفاده از باتری باید آنرا از گیره های فلزی، سکه، کلید، میخ، پیچ و دیگر وسائل کوچک فلزی دور نگه دارید، زیرا این وسائل ممکن باعث ایجاد اتصالی

محفوظ بدارید. خطر اتصالی و انفجار وجود دارد.

توضیحات محصول و کارکرد

همه دستورات ایمنی و راهنماییها را بخوانید. اشتباهات ناشی از عدم رعایت این دستورات ایمنی ممکن است باعث برقگرفتگی، سوختگی و یا سایر جراحت های شدید شود.



به تصویرهای واقع در بخشهای اول دفترچه راهنما توجه کنید.

موارد استفاده از دستگاه

این ابزار برقی در حالیکه بطور محکم بروی قطعه کار قرار داده شده باشد، برای برش کامل و همچنین برش قسمتی از قطعات داخلی چوب، مواد پلاستیکی، فلزات، صفحات سرامیکی و لاستیکی مناسب است. با آن میتوان برش های مستقیم، منحنی و زاویه فارسی بر 45° ایجاد کرد. به پیشنهادات ارائه شده در مورد تیغه های اره توجه کنید.

تصاویر اجزاء دستگاه

شماره های اجزاء دستگاه که در تصویر مشاهده میشود، مربوط به شرح ابزار برقی می باشد که تصویر آن در این دفترچه آمده است.

- (1) قفل ایمنی کلید روشن خاموش
- (2) کلید روشن/خاموش
- (3) نشانگر وضعیت شارژ باتری
- (4) باتری قابل شارژ^a
- (5) دکمه آزادسازی باتری قابل شارژ^a
- (6) لوله اتصال به دستگاه مکش
- (7) صفحه پایه
- (8) اهرم تنظیم حرکت پاندولی
- (9) پوشش مکش
- (10) پایه کنترل خط برش Cut Control
- (11) تیغه اره
- (12) دریچه مشاهده کنترل خط برش Cut Control
- (13) قرقره راهنما
- (14) حفاظ ایمنی در برابر تماس با تیغه اره
- (15) نگه دارنده تیغه اره
- (16) چراغ کار
- (17) دسته (دارای روکش عایق)
- (18) محل نگه داری تیغه اره^a
- (19) کفشک هدایت کننده
- (20) صفحه محافظ تیغه و تراشه
- (21) خط کش راهنمای موازی
- (22) آداپتور مکش^a
- (23) شیلنگ مکش^a
- (24) درجه بندی زاویه مورب
- (25) بیج صفحه پایه

◀ توجه داشته باشید که صفحه پایه هنگام اره کردن بطور مطمئن روی قطعه قرار گیرد. اگر تیغه اره در قطعه کار گیر کند، ممکن است بشکند و یا باعث ضربه برگشتی (پس زدن) دستگاه شود.

◀ بعد از انجام کار، ابزار برقی را خاموش کرده و تیغه اره را هنگامی از داخل برش قطعه خارج کنید که دستگاه کاملاً متوقف شده باشد. بدین ترتیب از ضربه زدن (پس زدن) دستگاه جلوگیری بعمل می آید و میتوانید ابزار برقی را بطور مطمئن کنار بگذارید.

◀ قبل از کنار گذاشتن ابزار برقی صبر کنید تا دستگاه بطور کامل از کار و حرکت بایستد. ابزار ممکن است به قطعه کار گیر کرده و کنترل ابزار برقی از دست شما خارج شود.

◀ تنها از تیغه اهرهای سالم و بی نقص استفاده کنید. تیغه اهرهای تاب دار و کند ممکن است بشکنند، برش را تحت تأثیر منفی قرار دهند یا منجر به پس زدن شوند.

◀ بعد از خاموش کردن دستگاه، تیغه اره را با وارد آوردن فشار جانبی به آن، متوقف نکنید. تیغه اره ممکن است آسیب دیده، بشکند و یا باعث پس زدن دستگاه شود.

◀ از ابزار برقی فقط به همراه صفحه پایه استفاده کنید. در صورت کار با ابزار بدون صفحه پایه، این خطر وجود دارد که نتوانید ابزار برقی را کنترل کنید.

◀ برای پیدا کردن لوله ها و سیم های پنهان موجود در ساختمان و محدوده کار، از یک دستگاه ردیاب مخصوص برای یافتن لوله ها و سیمهای تأسیسات استفاده کنید و یا با شرکت های کارهای تأسیسات ساختمان و خدمات مربوطه تماس بگیرید. تماس با کابل و سیمهای برق ممکن است باعث آتشسوزی و یا برق گرفتگی شود. ایراد و آسیب دیدگی لوله گاز میتواند باعث انفجار شود. سوراخ شدن لوله آب باعث ایجاد خسارت میشود.

◀ در صورتیکه باتری آسیب دیده باشد و یا از آن بطور بی رویه استفاده شود، ممکن است از باتری بخارهایی بلند شود. باتری ممکن است آتش بگیرد یا منفجر شود. در این حالت هوای محیط را تازه کنید؛ اگر احساس ناراحتی کردید، به پزشک مراجعه نمایید. استنشاق این بخارها ممکن است به مجاری تنفسی شما آسیب برساند.

◀ باتری را باز نکنید. خطر اتصال کوتاه وجود دارد.

◀ بوسیله ی اشیاء تیز مانند میخ یا پیچگوشنی یا تأثیر نیروی خارجی ممکن است باتری آسیب ببیند. ممکن است اتصالی داخلی رخ دهد و باتری آتش گیرد، دود کند، منفجر شود یا بیش از حد داغ گردد.

◀ تنها از باتری برای محصولات تولیدی شرکت استفاده کنید. فقط در اینصورت باتری در برابر خطر اعمال فشار بیش از حد محافظت میشود.

باتری را در برابر حرارت، از جمله در برابر تابش مداوم خورشید و همچنین در برابر آتش، آلودگی، آب و رطوبت



های لیتیوم-یونی (Li-Ion) ابزار برقی شما منطبق میباشند.

نکته: باتری با شارژ نسبی ارسال می شود. برای دست یافتن به توان کامل باتری، قبل از بکار گیری آن برای اولین بار باید شارژ باتری بطور کامل در دستگاه شارژ تکمیل شود.

باتری های لیتیوم-یونی (Li-Ion) را میتوان همه وقت شارژ نمود، بدون اینکه از طول عمر آن کاسته شود. قطع کردن جریان شارژ آسیبی به باتری نمیرساند.

باتری های لیتیوم-یونی دارای سیستم حفاظت الکترونیک "Electronic Cell Protection (ECP)" بوده و در برابر خالی شدن حفاظت می شوند. اگر باتری خالی شود، ابزار برقی از طریق کلید حفاظتی بطور اتوماتیک خاموش میشود و دستگاه دیگر حرکت نمیکند.

◀ **پس از خاموش شدن اتوماتیک ابزار برقی، از فشار دادن مجدد کلید قطع و وصل خودداری کنید.** این میتواند باعث آسیب دیدن باتری شود.

برای برداشتن و خارج کردن باتری قابل شارژ (4) دکمه آزادکننده قفل (5) را فشار دهید و باتری را از داخل ابزار برقی خارج کنید. برای این کار از اعمال فشار خودداری کنید.

نشانگر وضعیت شارژ باتری

در صورت روشن بودن ابزار برقی، نشانگر وضعیت شارژ باتری (3)، وضعیت شارژ باتری را نمایش می دهد و از 3 عدد LED سبز رنگ تشکیل شده است.

| ظرفیت | LEDها |
|----------|---------------------------|
| 66-100 % | چراغ ممتد ×3 سبز |
| 33-66 % | چراغ ممتد ×2 سبز |
| 11-33 % | چراغ ممتد ×1 سبز |
| 0-10 % | چراغ چشمک زن آهسته ×1 سبز |

در صورت خارج شدن دمای باتری از محدوده دمای کاری 20- تا 50 °C و/یا واکنش نشان دادن محافظ بار اضافی، 3 LED نشانگر وضعیت شارژ باتری (3)، چشمک می زنند.

نحوه قرار دادن/تعویض تیغه اره

◀ **به هنگام مونتاژ تیغه اره یا تعویض ابزار از دستکش ایمنی استفاده کنید.** ابزارها تیز هستند و ممکن است در صورت کاربری طولانی داغ شوند.

نحوه انتخاب تیغه اره

لیستی از تیغه اره های توصیه شده را در انتهای این دفترچه می یابید. تنها از تیغه اره های دارای شفت تک بادامک (شفت T شکل) یا شفت عمومی "1/4" (شفت U شکل) استفاده کنید. تیغه اره نباید بلندتر از اندازه برش مورد نظر باشد. جهت اره کردن گوشه های تنگ از یک اره باریک استفاده کنید.

(26) علامت گذاری برش 0° Cut Control

(27) علامت گذاری برش 45° Cut Control

(28) پیچ تثبیت خط کش راهنمای موازی^(a)

(29) خط کش راهنمای موازی با گردبر^(a)

(30) نوک مرکزی گردبر^(a)

(a) کلیه متعلقاتی که در تصویر و یا در متن آمده است، بطور معمول همراه دستگاه ارائه نمی شود. لطفا لیست کامل متعلقات را از فهرست برنامه متعلقات اقتباس نمایید.

مشخصات فنی

| اره عمودبر UniversalSaw 18V-100 | | اره عمودبر |
|---------------------------------|-------------------|--|
| 3 603 K11 1.. | | شماره فنی |
| ● | | کنترل کورس حرکت |
| ● | | حرکت پاندولی |
| 18 | V= | ولتاژ نامی |
| 0-2600 | min ⁻¹ | سرعت برش در حالت آزاد |
| 20 | mm | ردیف _ه |
| | | حد اکثر عمق برش |
| 100 | mm | - در چوب |
| 18 | mm | - در آلومینیوم |
| 8 | mm | - در فولاد (غیر آلیاژی) |
| 45 | ° | حد اکثر زاویه برش (چپ/راست) |
| 2,0 (1,5 Ah)- 2,3 (6,0 Ah) | kg | وزن مطابق استاندارد EPTA-Procedure ^(a) 01:2014 |
| 0 ... +35 | °C | دمای توصیه شده محیط هنگام شارژ |
| -20 ... +50 | °C | دمای مجاز محیط هنگام کار ^(b) و هنگام انبار کردن |
| PBA 18V...W- | | باتری های قابل شارژ توصیه شده |
| AL 18... | | شارژرهای توصیه شده ^(c) |

(A) بسته به نوع باتری کاربردی

(B) توان محدود برای دمای 0 °C <

(C) شارژرهای زیر با باتریهای سازگار نیستند: AL 1814 CV, AL 1820 CV, AL 1860 CV

نصب

◀ **قبل از انجام هر گونه کاری با ابزار برقی (از جمله سرویس، تعویض ابزار و غیره) و همچنین به هنگام حمل و نقل و یا در انبار نگهداری کردن، باتری را از داخل ابزار برقی خارج کنید.** در صورت تماس اتفاقی با کلید قطع و وصل، خطر آسیب دیدگی وجود دارد.

نحوه شارژ کردن باتری

◀ **تنها شارژرهای ذکر شده در مشخصات فنی را بکار برید.** تنها این دستگاه های شارژ با باتری

نحوه قرار دادن تیغه اره (رجوع کنید به تصویر A)

◀ قبل از قرار دادن، شفت، تیغه اره را تمیز کنید. یک شفت کثیف با اطمینان محکم نمی شود.

در صورت لزوم پوشش (9) را جدا کنید. نگه دارنده تیغه اره (15) را در جهت فلش به سمت بالا هدایت کنید. تیغه اره (11) را در حالی که دندانها در جهت برش قرار دارند، تا انتها در نگه دارنده تیغه اره هدایت کنید. هنگام نصب تیغه اره دقت کنید که پشت تیغه اره در داخل شیار استوانه راهنما (13) قرار گیرد.

◀ از جا افتادن و نشست محکم تیغه اره اطمینان حاصل کنید. چنانچه تیغه اره بطور محکم قرار نگرفته باشد، ممکن است بیرون افتاده و باعث جراحت شما شود.

خارج کردن تیغه اره (رجوع کنید به تصویر B)

نگهدارنده تیغه اره (15) را در جهت فلش به سمت بالا هدایت کنید و تیغه اره (11) را خارج کنید.

محل نگه داری تیغه اره (متعلقات) (رجوع کنید به تصویر C)

در محل نگه داری تیغه اره (18)، می توانید از حداکثر شش تیغه اره تا حداکثر طول 110 mm نگه داری کنید. تنها تیغه اره های دارای شفت تک بادامک (شفت T شکل) را در شیار ارائه شده محل نگه داری تیغه اره قرار دهید. تا سه تیغه اره می توانند روی هم قرار بگیرند.

محل نگه داری تیغه اره را ببندید و آن را تا انتها در شیار صفحه پایه (7) هدایت کنید.

کفشک هدایت کننده (رجوع کنید به تصویر D)

هنگام کار بر روی سطوح حساس می توانید صفحه هدایت کننده (19) را روی صفحه پایه (7) قرار دهید تا از خراشیده شدن سطح جلوگیری کنید. برای نصب صفحه هدایت کننده (19)، آن را در جلوی صفحه پایه (7) قلاب کنید و قسمت عقب آن را به سمت بالا فشار دهید تا در جای خود قرار بگیرد. هنگام کار با کفشک هدایت کننده می توانید از محل نگه داری تیغه اره (18) و نیز کنترل خط برش Cut Control استفاده نکنید.

محافظ سطح برش (رجوع کنید به تصویر E)

محافظ برش سطح (20) می تواند از ایجاد پارگی هنگام اره کاری چوب جلوگیری کند. محافظ برش سطح را می توان تنها برای انواع خاصی از تیغه ی اره و فقط با یک زاویه ی برش 0° بکار برد. صفحه پایه (7) را نباید هنگام ارهکاری با محافظ برش سطح برای برش نزدیک به لبه به عقب راند. محافظ سطح برش (20) را از پایین به داخل صفحه پایه (7) فشار دهید (مانند شکل با قرار داشتن شیارها به سمت بالا).

کنترل خط برش Cut Control

کنترل خط برش Cut Control هدایت دقیق ابزار برقی را در امتداد خط برش مشخص شده روی قطعه کار، میسر می سازد. Cut Control شامل درپچه مشاهده (12) با علامت گذاری های برش و پایه (10) برای تثبیت روی ابزار برقی می باشد.

نحوه تثبیت Cut Control روی صفحه پایه (رجوع کنید به تصویر F)

درپچه مشاهده Cut Control (12) را در گیره های روی پایه (10) محکم کنید. سپس پایه را به آرامی به هم فشار دهید و آن را در راهنمای (21) صفحه پایه (7) جا بیندازید.

مکش گرد، براده و تراشه

گرد و غبار موادی مانند رنگ های دارای سرب، بعضی از چوب ها، مواد معدنی و فلزات می توانند برای سلامتی مضر باشند. دست زدن و یا تنفس کردن گرد و غبار ممکن است باعث بروز آلرژی و یا بیماری مجاری تنفسی شخص استفاده کننده و یا افرادی که در آن نزدیکی میباشند، بشود. گرد و غبارهای مخصوصی مانند گرد و غبار درخت بلوط و یا درخت راش سرطان زا هستند، بخصوص ترکیب آنها با سایر موادی که برای کار بر روی چوب (کرومات، مواد برای محافظت از چوب) بکار برده میشوند. فقط افراد متخصص مجازند با موادی که دارای آزیست میباشند کار کنند.

- حتی الامکان از یک دستگاه مکش مناسب و درخور ماده (قطعه کار) استفاده کنید.

- توجه داشته باشید که محل کار شما از تهویه هوای کافی برخوردار باشد.

- توصیه میشود از ماسک تنفسی ایمنی با درجه فیلتر P2 استفاده کنید.

به قوانین و مقررات معتبر در کشور خود در رابطه با استفاده از مواد و قطعات کاری توجه کنید.

◀ از تجمع گرد و غبار در محل کار جلوگیری کنید.

گرد و غبار می توانند به آسانی مشتعل شوند.

پوشش (رجوع کنید به تصاویر G و H)

پوشش (9) را قبل از اتصال ابزار برقی به یک مکنده، نصب کنید.

پوشش (9) را طوری روی ابزار برقی قرار دهید که هر دو گیره خارجی در شیارهای بدنه جا بیفتند. پوشش (9) را هنگام کار کردن بدون مکنده و همچنین برشهای مورب، از روی ابزار بردارید. برای این کار پوشش را در قسمت بالای نگهدارندهها فشار دهید و آنرا به سمت جلو کشیده و خارج کنید.

نحوه اتصال مکنده گرد و غبار (رجوع کنید به تصویر I)

آداپتور مکش (22) (متعلقات) را طوری روی شیلنگ مکش (23) (متعلقات) قرار دهید که به طور محسوس جا بیفتد. آداپتور مکش (22) را به لوله اتصال به دستگاه مکش (6) روی ابزار برقی و شیلنگ مکش (23) را به یک مکنده گرد و غبار (متعلقات) متصل کنید.

تشریح نحوه اتصال مکنده های مختلف را در انتهای این دفترچه راهنما می یابید.

- 22,5° و 45° می باشد. صفحه پایه (7) را مطابق با درجه بندی (24) به موقعیت دلفواه هدایت کنید. سایر درجات زاویه مورب را می توان با استفاده از یک گونیا تنظیم نمود.
- سپس صفحه پایه (7) را تا انتها در جهت تیغه اره (11) هدایت کنید.
- پیچ (25) را دوباره محکم کنید.

نحوه کنترل خط برش در برش زاویه ای (رجوع کنید به تصویر K)

برای کنترل خط برش روی درپچه مشاهده **Cut Control (12)**، یک علامت گذاری (26) برای برش زاویه دار راست 0° و بسته به هر علامت گذاری (27) برای برش زاویه ای شیب دار به سمت راست یا چپ 45° و به طور متناسب با درجه بندی (24)، موجود است.

علامت گذاری برش برای زاویه مورب به طور متناسب بین 0° و 45° حاصل می شود. همچنین می تواند روی درپچه مشاهده **Cut Control (12)** با یک ماژیک معمولی اعمال شود و دوباره به آسانی پاک شود. برای انجام کار دقیق بهتر است که یک برش آزمایشی انجام شود.

نحوه جا به جا کردن صفحه پایه (رجوع کنید به تصویر L)

برای ارهکاری نزدیک به کناره می توان صفحه پایه (7) را به عقب راند.

محل نگه داری تیغه اره (18) را از صفحه پایه (7) بیرون بکشید یا کفشک هدایت کننده (19) را جدا کنید.

پیچ (25) را باز کنید و صفحه پایه (7) را تا انتها در جهت لوله اتصال به دستگاه مکش (6) هدایت کنید. پیچ (25) را دوباره محکم کنید.

اره کاری با صفحه پایه جا به جا شده (7) تنها با زاویه مورب 0° ممکن است. به علاوه استفاده از کنترل خط برش **Cut Control** به همراه پایه (10)، خط کش راهنمای موازی با گردبُر (29) (متعلقات) و نیز صفحه محافظ تیغه و تراشه (20) مجاز نیست.

راه اندازی و نحوه کاربرد دستگاه

نصب باتری

نکته: استفاده از از باتریهای نامتناسب با ابزار اندازه گیری ممکن است منجر به بروز خطا در عملکرد یا آسیب دیدگی ابزار اندازه گیری شود.

باتری شارژ شده (4) را در محل قرارگیری باتری هدایت کنید و از قفل شدن و موقعیت صحیح آن بطور کامل اطمینان حاصل کنید.

نحوه روشن/خاموش کردن

برای روشن کردن ابزار برقی، ابتدا قفل کلید روشن/خاموش (1) را فشار دهید. سپس کلید روشن/خاموش (2) را فشار دهید و آنرا نگهدارید. چراغ کار، هنگام وارد کردن فشار کم یا فشار کامل به کلید روشن/خاموش (2) روشن میشود و امکان ایجاد نور کافی در محدود کار را، در صورت نامطلوب بودن نور محیط، فراهم میسازد.

برای خاموش کردن ابزار برقی، کلید روشن/خاموش (2) را رها کنید.

برای برخورداری از مکش مناسب، در صورت امکان، محافظ برش سطح (20) را نصب کنید.

دستگاه مکنده باید برای قطعه کار مورد نظر مناسب باشد.

برای مکش گرد و غباری که برای سلامتی مضرند و سرطان زا هستند و یا برای مکش تراشه های خشک باید از یک دستگاه مکنده مخصوص استفاده کنید.

طرز کار با دستگاه

انواع عملکرد

◀ قبل از انجام هر گونه کاری با ابزار برقی (از جمله سرویس، تعویض ابزار و غیره) و همچنین به هنگام حمل و نقل و یا در انبار نگهداری کردن، باتری را از داخل ابزار برقی خارج کنید. در صورت تماس اتفاقی با کلید قطع و وصل، خطر آسیب دیدگی وجود دارد.

نحوه تنظیم حرکت افقی (پاندولی)

با تنظیم حرکت افقی (پاندولی) که در چهار درجه امکان پذیر است، میتوان سرعت و توان برش و میزان ضربه، همچنین تصویر برش را بر حسب نوع قطعه کار مورد نظر تطبیق دهید.

با اهرم تنظیم کننده (8) میتوان حرکت پاندولی را حتی هنگام کار تنظیم کرد.

- 0 بدون حرکت افقی (پاندولی)
- 0 حرکت افقی (پاندولی) کم
- 0 حرکت افقی (پاندولی) متوسط
- 0 حرکت افقی (پاندولی) سریع/بزرگ

در تجربه عملی می توانید میزان حرکت پاندولی ایده آل برای کار مورد نظر را بدست آورید. برای این منظور به این پیشنهادات توجه کنید:

- هرچه میزان حرکت پاندولی تیغه اره کمتر باشد یا حرکت نداشته باشد، لبه برش ظریف تری حاصل می گردد.

- هنگام کار روی مواد نازک (مانند ورقه ها) حرکت پاندولی را خاموش کنید.
- هنگام کار روی مواد سخت (مانند فولاد) حرکت پاندولی کم کافی است.
- هنگام کار با مواد نرم و اره کاری چوب می توانید با حداکثر حرکت پاندولی کار کنید.

نحوه تنظیم زاویه مورب (رجوع کنید به تصویر J)

- صفحه پایه (7) را میتوان برای برشهای فارسی 45° به طرف راست یا چپ راند.
- از پوشش (9) و صفحه محافظ تیغه و تراشه (20)، هنگام برش زاویه ای نمی توان استفاده کرد.
- پوشش (9)، صفحه محافظ تیغه و تراشه (20) و کفشک هدایت کننده (19) را جدا کنید.
- محل نگه داری تیغه اره (18) را از صفحه پایه (7) بیرون بکشید.
- پیچ (25) را باز کنید و صفحه پایه (7) را به آرامی در جهت لوله اتصال به دستگاه مکش (6) هدایت کنید.
- برای تنظیم دقیق زاویه مورب، صفحه پایه در سمت راست و چپ مجهز به نقاط جاگذاری 0°،

وجود دارد، حداکثر تعداد ضربه را انتخاب کنید. ابزار برقی را محکم به قطعه کار فشار داده و بگذارید تیغه اره به آرامی در داخل قطعه حرکت کند.

به محض اینکه صفحه پایه (7) کاملاً روی قطعهکار قرار گرفت، در امتداد خط برش دلتخواه اره کنید.

خط کش راهنمای موازی با گردبُر (متعلقات)

برای کار با خطکش راهنمای موازی همراه گردبُر (29) (متعلقات)، نباید ضخامت قطعهکار بیشتر از 30 میلیمتر باشد.

پایه **Cut Control (10)** را از صفحه پایه (7) جدا کنید. برای این منظور پایه را به آرامی به هم فشار دهید و آن را از راهنمای (21) خارج کنید.

برشهای موازی (رجوع کنید به تصویر M): پیچ تثبیت (28) را باز کنید و درجهبندی خطکش راهنمای موازی را در شیار (21) صفحه پایه برانید. اندازه عرض برش مورد نظر را بر روی ضلع داخلی صفحه پایه مشخص کنید. پیچ تثبیت (28) را سفت کنید.

برشهای گرد (رجوع کنید به تصویر N): روی خط برش، بین دایره مورد ارهکاری، سوراخی ایجا کنید که برای قرار دادن تیغه اره کافی باشد. سوراخ را با یک فرز یا سوهان پرداخت کنید تا تیغه اره همسطح با خط برش قرار گیرد.

پیچ تنظیم (28) را در طرف دیگر خطکش راهنمای موازی قرار دهید. درجهبندی خطکش راهنمای موازی را در شیار (21) صفحه پایه برانید. در مرکز محل مورد برش یک سوراخ ایجاد کنید. نوک مرکز (30) را از سوراخ داخلی خطکش راهنمای موازی و در سوراخ ایجاد شده قرار دهید. اندازه شعاع برش مورد نظر را بر روی ضلع داخلی صفحه پایه مشخص کنید. پیچ تثبیت (28) را سفت کنید.

ماده خنک کننده و روغن کاری

از آنجا که فلز هنگام برش داغ میشود، باید در مسیر خط برش از ماده خنک کننده و روغن استفاده کنید.

توضیحات و تذکراتی برای نحوه بهینه کار با باتری

باتری را در برابر رطوبت و آب حفظ کنید.

باتری را منحصراً در دمای بین -20 تا 50 درجه نگهداری کنید. بطور مثال باتری را در تابستان داخل اتومبیل نگذارید.

گاهبگاه شیارهای تهویه باتری را بوسیله یک قلم موی یا برس کوچک نرم و خشک تمیز کنید.

افیت قابل توجه مدت زمان کارکرد باتری که تازه شارژ شده است، نمایانگر آن است که باتری فرسوده و مستعمل شده و باید تعویض شود.

به نکات مربوط به نحوه از رده خارج کردن باتری توجه کنید.

مراقبت و سرویس

مراقبت، تعمیر و تمیز کردن دستگاه

قبل از انجام هر گونه کاری با ابزار برقی (از جمله سرویس، تعویض ابزار و غیره) و همچنین به هنگام حمل و نقل و یا در انبار نگهداری کردن، باتری را از داخل ابزار برقی خارج کنید. در صورت تماس اتفاقی با کلید قطع و وصل، خطر آسیب دیدگی وجود دارد.

توجه: به دلایل ایمنی، کلید روشن/خاموش (2) نمیتواند روی حالت روشن قفل شود بلکه باید همیشه در حین انجام کار فشرده نگهداشته شود.

نحوه تنظیم تعداد ضربه

تعداد ضربه ابزار برقی را می توان با فشردن دلتخواه کلید قطع و وصل (2) تنظیم کرد.

فشار کم روی کلید قطع و وصل (2) تعداد ضربه کاهش میدهد. با افزایش فشار بر روی کلید قطع و وصل، تعداد ضربه افزایش می یابد.

تعداد و سرعت ضربه ایده آل به نوع و جنس قطعه کار و شرایط کاری بستگی دارد و با تجربه عملی بدست می آید.

کاهش تعداد ضربه (سرعت) به هنگام قرار دادن تیغه اره بر روی قطعه کار و همچنین برای اره کردن مواد پلاستیکی و آلومینیوم پیشنهاد میشود.

هنگام کار طولانی با سرعت کم ممکن است ابزار برقی بسیار گرم شود. تیغه اره را جدا کنید و بگذارید ابزار برقی جهت خنک شدن برای حدود 3 دقیقه با بیشترین سرعت کار کند.

محافظ اضافه بار وابسته به دما

در صورت استفاده ی اصولی فشاری به ابزار برقی وارد نمی شود. در صورت فشار بیش از حد روی دستگاه یا گذشتن از محدوده ی دمای مجاز، سرعت کم و ابزار برقی خاموش می شود. ابزار برقی هنگام سرعت کم پس از رسیدن به دمای مجاز باتری یا کم شدن فشار دوباره به سرعت کامل می رسد. در صورت خاموش شدن اتوماتیک، ابزار برقی را خاموش کنید، بگذارید باتری خنک شود و دوباره آن را روشن کنید.

در صورت خارج شدن دمای باتری از محدوده دمای کاری -20 تا +50 °C و/یا واکنش نشان دادن محافظ بار اضافی، LED 3 نشانگر وضعیت شارژ باتری (3)، چشمک می زند.

راهنماییهای عملی

قبل از انجام هر گونه کاری با ابزار برقی (از جمله سرویس، تعویض ابزار و غیره) و همچنین به هنگام حمل و نقل و یا در انبار نگهداری کردن، باتری را از داخل ابزار برقی خارج کنید. در صورت تماس اتفاقی با کلید قطع و وصل، خطر آسیب دیدگی وجود دارد.

در صورت بلوکه شدن تیغه اره، ابزار برقی را فوراً خاموش کنید.

برای کار روی قطعات کوچک و یا نازک باید همیشه یک زمینه محکم انتخاب کنید و یا از میز اره استفاده کنید (متعلقات).

ارهکاری عمقی (رجوع کنید به تصویر L)

ارهکاری عمقی برای کار روی موادی مانند چوب، سقف کاذب و مانند آن است!

برای ایجاد برش های عمیق جیبی فقط از تیغه اره کوتاه استفاده کنید. ارهکاری عمقی تنها با زاویه برش فارسی 0° ممکن است.

ابزار برقی را از لبه جلویی صفحه پایه (7) روی قطعهکار قرار دهید بدون اینکه تیغه اره (11) با قطعهکار تماس پیدا کند و آن را روشن کنید. در ابزارهای برقی که در آنها امکان تنظیم تعداد ضربه

از رده خارج کردن دستگاه

ابزارهای برقی، باتری ها، متعلقات و بسته بندی ها، باید طبق مقررات حفظ محیط زیست از رده خارج و بازیافت شوند.

ابزار برقی و باتری ها/ باتری های قابل شارژ را داخل زباله دان خانگی نیندازید!



فقط برای کشورهای عضو اتحادیه اروپا:

ابزارهای اندازه گیری کهنه و غیر قابل استفاده الکتریکی طبق آئین نامه و دستورالعمل اروپائی 2012/19/EU و باتریهای خراب یا فرسوده براساس آیین نامه ی اروپایی 2006/66/EC بایستی جداگانه و متناسب با محیط زیست جمع آوری شوند

باتریهای شارژی/قلمی:

لیتیوم-یونی:

لطفاً به تذکرات بخش (رجوع کنید به «حمل دستگاه»، صفحه 248) توجه کنید.

◀ ابزار الکتریکی و شیارهای تهویه آنرا تمیز نگاه دارید، تا ایمنی شما در کار تضمین گردد.

قسمت نگهدارنده (ابزارگیر) تیغه اهر را مرتب تمیز کنید. برای این منظور تیغه اهر را از داخل ابزار برقی بیرون آورید و دستگاه را بر روی یک سطح صاف و نرم کمی تکان دهید.

آلوده شدن بیش از حد ابزار برقی، میتواند باعث ایجاد اختلال در آن شود. بنابراین موادی را که گرد و غبار زیاد تولید میکنند، از زیر یا بالای سر خود اهر نکنید.

در صورت مسدود شدن خروجی گرد و غبار، ابزار برقی را خاموش کنید، قسمت خروجی گرد و غبار را بردارید و گرد و غبار و تراشه را بزدایید.

استوانه راهنما (13) را گاه گاه با یک قطره روغنکاری کنید.

استوانه راهنما (13) را مرتب کنترل کنید. در صورت فرسودگی باید توسط تعمیرگاه مجاز Bosch تعویض شود.

خدمات و مشاوره با مشتریان

خدمات مشتری، به سؤالات شما درباره تعمیرات، سرویس و همچنین قطعات یدکی پاسخ خواهد داد. نقشههای سه بعدی و اطلاعات مربوط به قطعات یدکی را در تارنمای زیر میباید:

www.bosch-pt.com

گروه مشاوره به مشتریان Bosch با کمال میل به سؤالات شما درباره محصولات و متعلقات پاسخ می دهند.

برای هرگونه سؤال و یا سفارش قطعات یدکی، حتماً شماره فنی 10 رقمی کالا را مطابق برچسب روی ابزار برقی اطلاع دهید.

ایران

روبرت بوش ایران - شرکت بوش تجارت پارس میدان ونک، خیابان شهید خدای، خیابان آفتاب ساختمان مادران، شماره 3، طبقه سوم.

تهران 1994834571

تلفن: 42039000+9821

آدرس سایر دفاتر خدماتی را در ادامه ببینید:



www.bosch-pt.com/serviceaddresses

حمل دستگاه

باتریهای لیتیوم-یونی تابع مقررات حمل کالاهای پر خطر می باشند. کاربر می تواند باتریها را بدون استفاده از روکش در خیابان حمل کند.

در صورت ارسال توسط شخص ثالث (مانند: حمل و نقل هوایی یا زمینی) باید تمهیدات مربوط به بسته بندی و علامتگذاری مورد توجه قرار گیرد. در اینصورت باید حتما جهت آماده سازی قطعه ارسالی به کارشناس حمل کالاهای پر خطر مراجعه کرد.

باتریها را فقط در صورتی ارسال کنید که بدنه آنها آسیب ندیده باشد. اتصالات (کنتاکتهای) باز را پوشانید و باتری را طوری بسته بندی کنید که در بسته بندی تکان نخورد. در این باره لطفاً به مقررات و آیین نامه های ملی توجه کنید.

T...  U... 

speed for Wood T 144 D
U 144 D



speed for Wood T 344 D



precision for Wood T 144 DP



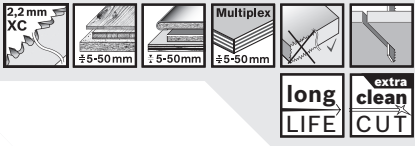
clean for Wood T 101 A0



extra-clean for Wood T 308 B0



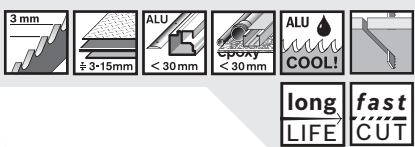
extra-clean for HardWood T 308 BF



speed for Metal T 121 AF

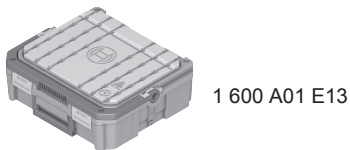
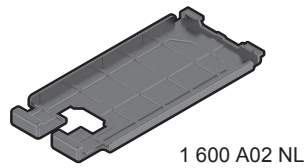
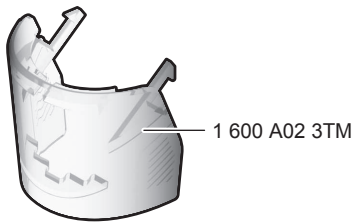
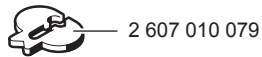
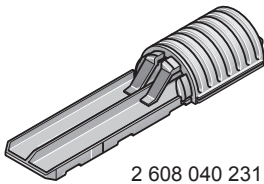
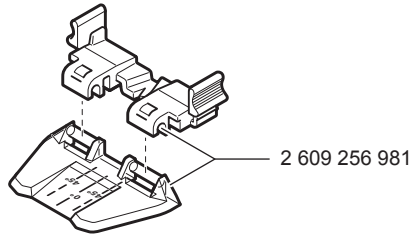


special for Alu T 127 D
U 127 D



special for Laminate T 101 BIF







EasyVac 3
0 603 3D1 0..



UniversalVac 15
0 603 3D1 1..



AdvancedVac 20
0 603 3D1 2..



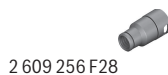
Ø 35 mm:
2 609 256 F29 (2,2 m)



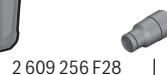
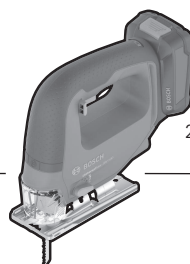
Ø 35 mm:
2 609 256 F30 (2,2 m)



Ø 19 mm:
2 609 256 F38 (2 m)






2 609 256 F28



2 609 256 F28

| | | |
|-----------|--|---|
| de | EU-Konformitätserklärung Stichsäge Sachnummer | Wir erklären in alleiniger Verantwortung, dass die genannten Produkte allen einschlägigen Bestimmungen der nachfolgend aufgeführten Richtlinien und Verordnungen entsprechen und mit folgenden Normen übereinstimmen. Technische Unterlagen bei: * |
| en | EU Declaration of Conformity Jigsaw Article number | We declare under our sole responsibility that the stated products comply with all applicable provisions of the directives and regulations listed below and are in conformity with the following standards. Technical file at: * |
| fr | Déclaration de conformité UE Scie sauteuse N° d'article | Nous déclarons sous notre propre responsabilité que les produits décrits sont en conformité avec les directives, règlements normatifs et normes énumérés ci-dessous. Dossier technique auprès de: * |
| es | Declaración de conformidad UE Sierra de calar Nº de artículo | Declaramos bajo nuestra exclusiva responsabilidad, que los productos nombrados cumplen con todas las disposiciones correspondientes de las Directivas y los Reglamentos mencionados a continuación y están en conformidad con las siguientes normas. Documentos técnicos de: * |
| pt | Declaração de Conformidade UE Serrote de ponta N.º do produto | Declaramos sob nossa exclusiva responsabilidade que os produtos mencionados cumprem todas as disposições e os regulamentos indicados e estão em conformidade com as seguintes normas. Documentação técnica pertencente à: * |
| it | Dichiarazione di conformità UE Seghetto alternativo Codice prodotto | Dichiariamo sotto la nostra piena responsabilità che i prodotti indicati sono conformi a tutte le disposizioni pertinenti delle Direttive e dei Regolamenti elencati di seguito, nonché alle seguenti Normative. Documentazione Tecnica presso: * |
| nl | EU-conformiteitsverklaring Decoupeer-zaag Productnummer | Wij verklaren op eigen verantwoordelijkheid dat de genoemde producten voldoen aan alle desbetreffende bepalingen van de hierna genoemde richtlijnen en verordeningen en overeenstemmen met de volgende normen. Technisch dossier bij: * |
| da | EU-overensstemmelseserklæring Stiksav Typenummer | Vi erklærer som eneansvarlige, at det beskrevne produkt er i overensstemmelse med alle gældende bestemmelser i følgende direktiver og forordninger og opfylder følgende standarder. Tekniske bilag ved: * |
| sv | EU-konformitetsförklaring Sticksåg Produktnummer | Vi förklarar under eget ansvar att de nämnda produkterna uppfyller kraven i alla gällande bestämmelser i de nedan angivna direktiven och förordningarna och att de stämmer överens med följande normer. Teknisk dokumentation: * |
| no | EU-samsvarserklæring Stikksag Produktnummer | Vi erklærer under eneansvar at de nevnte produktene er i overensstemmelse med alle relevante bestemmelser i direktivene og forordningene nedenfor og med følgende standarder. Teknisk dokumentasjon hos: * |
| fi | EU-vaatimustenmukaisuusvakuutus Pistosaha Tuotenumero | Vakuutamme täten, että mainitut tuotteet vastaavat kaikkia seuraavien direktiivien ja asetusten asiaankuuluvia vaatimuksia ja ovat seuraavien standardien vaatimusten mukaisia. Tekniset asiakirjat saatavana: * |
| el | Δήλωση πιστότητας ΕΕ Σέγα Αριθμός ευρετηρίου | Δηλώνουμε με αποκλειστική μας ευθύνη, ότι τα αναφερόμενα προϊόντα αντιστοιχούν σε όλες τις σχετικές διατάξεις των πιο κάτω αναφερόμενων οδηγιών και κανονισμών και ταυτίζονται με τα ακόλουθα πρότυπα. Τεχνικά έγγραφα στη: * |
| tr | AB Uygunluk beyanı Dekupaj testeresi Ürün kodu | Tek sorumlu olarak, tanımlanan ürünün aşağıdaki yönetmelik ve direktiflerin geçerli bütün hükümlerine ve aşağıdaki standartlara uygun olduğunu beyan ederiz. Teknik belgelerin bulunduğu yer: * |

| | | |
|-----------|---|---|
| pl | Deklaracja zgodności UE Wyrzynarka Numer katalogowy | Oświadczamy z pełną odpowiedzialnością, że niniejsze produkty odpowiadają wszystkim wymaganiom poniżej wyszczególnionych dyrektyw i rozporządzeń, oraz że są zgodne z następującymi normami. Dokumentacja techniczna: * |
| cs | EU prohlášení oshodě Prímočará píla Objednací číslo | Prohlašujeme na výhradní zodpovědnost, že uvedený výrobek splňuje všechna příslušná ustanovení níže uvedených směrníc a nařízení a je vsouladu snásledujícími normami: Technické podklady u: * |
| sk | EÚ vyhlásenie ozhode Priamočiara píla Vecné číslo | Vyhlasujeme na výhradnú zodpovednosť, že uvedený výrobok spĺňa všetky príslušné ustanovenia nižšie uvedených smerníc a nariadení a je vsúlade snasledujúcimi normami: Technické podklady má spoločnosť: * |
| hu | EU konformitási nyilatkozat Szűrőfűrész Cikkszám | Egyedüli felelősséggel kijelentjük, hogy a megnevezett termékek megfelelnek az alábbiakban felsorolásra kerülő irányelvek és rendeletek valamennyi idevágó előírásainak és megfelelnek a következő szabványoknak. Műszaki dokumentumok megőrzési pontja: * |
| ru | Заявление о соответствии ЕС Лобзик Товарный № | Мы заявляем под нашу единоличную ответственность, что названные продукты соответствуют всем действующим предписаниям нижеуказанных директив и распоряжений, а также нижеуказанных норм. Техническая документация хранится у: * |
| uk | Заява про відповідність ЄС Лобзик Товарний номер | Мизаявляємо під нашу одноособову відповідальність, що названі вироби відповідають усім чинним положенням нищезначених директив і розпоряджень, а також нищезначеним нормам. Технічна документація зберігається у: * |
| kk | ЕО сәйкестік мағлұдамасы Жұқа ара Өнім нөмірі | Өз жауапкершілікпен біз аталған өнімдер төменде жәылған директикалар мен жарлықтардың тиісті қағидаларына сәйкестігін және төмендегі нормаларға сәй екенін білдіреміз. Техникалық құжаттар: * |
| ro | Declarație de conformitate UE Ferăstrău vertical Număr de identificare | Declarăm pe proprie răspundere că produsele menționate corespund tuturor dispozițiilor relevante ale directivelor și reglementărilor enumerate în cele ce urmează și sunt în conformitate cu următoarele standarde. Documentație tehnică la: * |
| bg | ЕС декларация за съответствие Прободен трион Каталожен номер | С пълна отговорност ние декларираме, че посочените продукти отговарят на всички валидни изисквания на директивите и разпоредбите по-долу и съответства на следните стандарти. Техническа документация при: * |
| mk | EU-Изјава за сообразност Уводна пила Број на дел/артикл | Со целосна одговорност изјавуваме, дека опишаните производи се во согласност со сите релевантни одредби на следните регулативи и прописи и се во согласност со следните норми. Техничка документација кај: * |
| sr | EU-izjava o usaglašenosti Uvodna testera Broj predmeta | Na sopstvenu odgovornost izjavljujemo, da navedeni proizvodi odgovaraju svim dotičnim odredbama naknadno navedenih smernica u uredba i da su u skladu sa sledećim standardima. Tehnička dokumentacija kod: * |
| sl | Izjava o skladnosti EU Vbodna žaga Številka artikla | Izjavljamo pod izključno odgovornostjo, da je omenjen izdelek v skladu z vsemi relevantnimi določili direktiv in uredb ter ustreza naslednjim standardom. Tehnična dokumentacija pri: * |
| hr | EU izjava o sukladnosti Uvodna pila Kataloški br. | Pod punom odgovornošću izjavljujemo da navedeni proizvodi odgovaraju svim relevantnim odredbama direktiva i propisima navedenima u nastavku i da su sukladni sa sljedećim normama. Tehnička dokumentacija se može dobiti kod: * |

| | | | |
|-----------|--|--|--|
| et | EL-vastavusdeklaratsioon | Kinnitame ainuvastutajatena, et nimetatud tooted vastavad järgnevalt loetletud direktiivide ja määruste kõikidele asjaomastele nõuetele ja on kooskõlas järgmiste normidega. Tehnilised dokumendid saadaval: * | |
| | Tikkaag Tootenumber | | |
| lv | Deklarācija par atbilstību ES standartiem | Mēs ar pilnu atbildību paziņojam, ka šeit aplūkoti izstrādājumi atbilst visiem tālāk minētajās direktīvās un rīkojumos ietvertajām saistošajām nostādņēm, kā arī sekojošiem standartiem. Tehniskā dokumentācija no: * | |
| | Figūrzāģis Izstrādājuma numurs | | |
| lt | ES atitikties deklaracija | Atsakingai pareiškiame, kad išvardyti gaminiai atitinka visus privalomus žemiau nurodytų direktyvų ir reglamentų reikalavimus ir šiuos standartus. Techninė dokumentacija saugoma: * | |
| | Siaurapjūklis Gaminio numeris | | |
| | UniversalSaw 18V-100 | 3 603 K11 1.. | 2006/42/EC EN 62841-1:2015 2014/30/EU EN 62841-2-11:2016 2011/65/EU EN 55014-1-2017+A11:2020 EN 55014-2:2015 EN IEC 63000:2018 |
| | | |  BOSCH *Robert Bosch Power Tools GmbH (PT/ECS) 70538 Stuttgart GERMANY |
| | | Henk Becker Chairman of Executive Management | Helmut Heinzelmann Head of Product Certification |
| | |  |  |
| | | Robert Bosch Power Tools GmbH, 70538 Stuttgart, GERMANY Stuttgart, 06.07.2020 | |

Declaration of Conformity

Jigsaw

UniversalSaw 18V-100

Article number

3 603 K11 100

We declare under our sole responsibility that the stated products comply with all applicable provisions of the regulations listed below and are in conformity with the following standards.

Technical file at: Robert Bosch Ltd. (PT/SOP-GB), Broadwater Park, North Orbital Road, Uxbridge UB9 5HJ, United Kingdom

Supply of Machinery (Safety) Regulations 2008
Electromagnetic Compatibility Regulations 2016
The Restriction of the Use of Certain Hazardous Substances in
Electrical and Electronic Equipment Regulations 2012

EN 62841-1:2015
EN 62841-2-11:2016
EN 55014-1:2017+A11:2020
EN 55014-2:2015
EN IEC 63000:2018

**BOSCH**

Vonjy Rajakoba
Managing Director – Bosch UK

Robert Bosch Power Tools GmbH, 70538 Stuttgart, Germany
represented (in terms of the above regulations) by
Robert Bosch Limited, Broadwater Park, North Orbital Road,
Uxbridge UB9 5HJ, United Kingdom

Martin Sibley
Head of Sales Operations and Aftersales

Robert Bosch Ltd. Broadwater Park, North Orbital Road, Uxbridge UB9 5HJ, United Kingdom, as authorised representative
acting on behalf of Robert Bosch Power Tools GmbH, 70538 Stuttgart, Germany
Uxbridge, 11/05/2021
