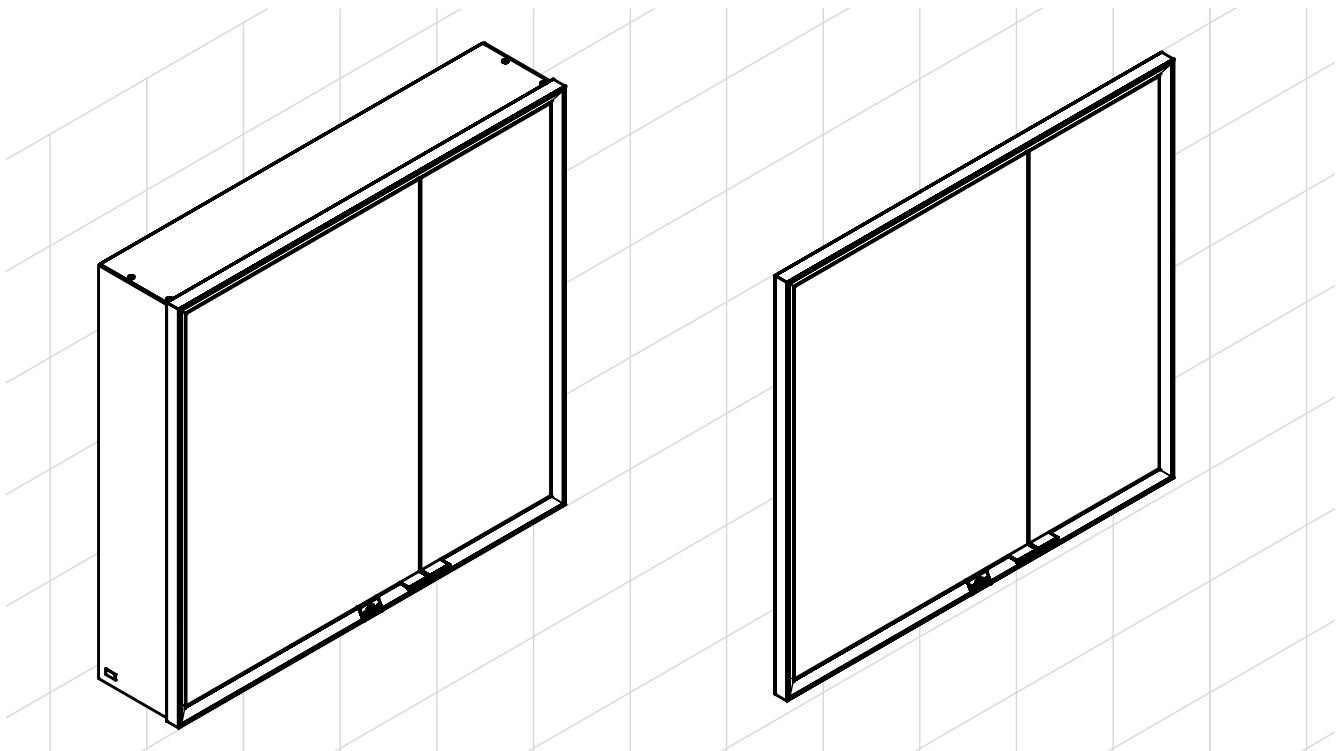


MyView NOW



DE Montageanleitung

NL Montage-instructie

FI Asennusohje

NO Monteringsanvisning

EN Installation instruction

RU Инструкция по монтажу

HU Szerelési útmutató

PL Instrukcji montażu

FR Instructions de montage

DA Monteringsvejledning

LT Montavimo instrukcija

RO Manual de montaj

IT Istruzioni per il montaggio

ET Paigaldusjuhend

LV Montavimo instrukcija

SV Monteringsanvisning



DE



Die Montage muss von zwei Personen durchgeführt werden.
Für nicht fachgerechte Installation wird jegliche Haftung abgelehnt!



ACHTUNG:

Die Installation und die Anschlüsse müssen nach den gültigen Installationsvorschriften des jeweiligen Landes von einem konzessionierten Fachmann ausgeführt werden.

Nur zur Verwendung in Innenräumen!

Vor Beginn der Arbeiten Strom abschalten!

Zur Vermeidung von Gefährdungen darf eine beschädigte äußere flexible Leitung dieser Leuchte ausschließlich vom Hersteller, seinem Servicevertreter oder einer vergleichbaren Fachkraft ausgetauscht werden. Die Lichtquelle dieser Leuchte ist nicht ersetzbar. Falls die Lichtquelle ersetzt werden muss (z.B. am Ende ihrer Lebensdauer), ist die komplette Leuchte zu ersetzen. Möbel mit elektronischen Bauteilen dürfen nicht von jüngeren Kindern (Personen von 0 bis einschließlich 8 Jahren) benutzt werden. Diese Möbel können von Personen (einschließlich Kindern) mit reduzierten physischen, sensorischen oder mentalen Fähigkeiten oder Mangel an Erfahrung und/oder Wissen benutzt werden, wenn sie beaufsichtigt oder bezüglich des sicheren Gebrauchs unterwiesen wurden und die daraus resultierenden Gefahren verstanden haben.

Warnung!

Das Berühren von stromführenden Teilen kann zu schweren Verletzungen bis hin zum Tod führen.

Außerbetriebnahme

- Elektronikgeräte recyceln oder fachgerecht entsorgen.
- Elektronikgeräte niemals über den Hausmüll entsorgen.
- Die vor Ort gültigen Vorschriften beachten.

Die Außerbetriebnahme und Reparatur sind von einer Elektrofachkraft auszuführen.

Vorgehensweise Außerbetriebnahme

- Die Leitung stromfrei schalten und gegen Wiedereinschalten sichern
- Lösen der Kabelverbindungen
- Lösen und Entfernen der Elektrokomponenten

FR



Le montage doit être réalisé par deux personnes.
Toute responsabilité est déclinée en cas d'installation incorrecte !



ATTENTION:

L'installation et les raccordements doivent être réalisés les directives d'Installation en vigueur dans le pays concerné et par un spécialiste agréé.

Pour une utilisation à l'intérieur uniquement !

Retirez le film protecteur

Pour éviter une mise en danger, un fil conducteur extérieur souple endommagé de cette lampe doit être remplacé exclusivement par le fabricant, le représentant de son SAV ou une personne qualifiée de niveau comparable. La source lumineuse de cette lampe ne peut pas se remplacer. S'il faut remplacer la source lumineuse (par ex. à la fin de sa durée de vie), c'est la lampe complète qu'il faut remplacer. Les meubles équipés de composants électroniques ne doivent pas être utilisés par des enfants (de 0 à 8 ans inclus). Ces meubles ne doivent pas être utilisés par des personnes (enfants compris) aux capacités physiques, mentales et sensorielles réduites ou ne possédant pas l'expérience et les connaissances nécessaires, à moins d'être surveillées ou d'avoir été formées à les utiliser en toute sécurité, et d'en avoir compris les dangers.

Attention!

Tout contact avec une pièce conductrice peut entraîner des blessures graves ou la mort.

Mise hors service

- Recycler ou éliminer les appareils électriques auprès de professionnels.
- Ne jamais jeter d'appareils électriques avec les ordures ménagères.
- Respecter la législation locale en vigueur à ce sujet.

La mise hors service et la réparation doivent être réalisées par un électricien.

Procédure de mise hors service

- Couper l'alimentation et empêcher toute remise sous tension
- Débrancher les câbles
- Détacher et retirer les composants électriques

EN

Two people are required for assembly.
No liability whatsoever can be accepted for incorrect assembly!

Please note:

Leave electrical connections to an expert. Observe the protection regulations of country in question.

For indoor use only!

Turn off electricity at mains before commencing work!

To avoid hazards, only the manufacturer, their service representative or similar qualified person may replace the external flexible cable on this lamp in the case of damage. The light source of this lamp is not replaceable. If the light source has to be replaced (e.g. at the end of its service life), the entire lamp must be replaced. Do not allow young children (aged 0 to 8 inclusive) to use furniture with electronic parts. This furniture may be used by people (including children) with reduced physical, sensory or mental capabilities or a lack of experience and/or knowledge, provided they are supervised or instructed on safe use, and have understood the possible dangers.

Warning!

Touching live parts can lead to severe injury and even death.

Taking out of service

- Recycle electronic equipment, or dispose of in the proper manner.
- Do not dispose of electronic equipment in household waste.
- Observe local regulations.

Electronic equipment may only be repaired and taken out of service by an electrician.

Procedure for taking out of service

- Switch off mains power to the cable and secure so that it cannot be switched back on
- Unplug the cable connections
- Disconnect and remove electronic components

IT

Il montaggio deve essere eseguito da due persone.
Nel caso di un'installazione non corretta si declina ogni responsabilità!

ATTENZIONE:

L'installazione e i collegamenti devono essere eseguiti da un tecnico autorizzato in conformità alle direttive di installazione in vigore nel rispettivo Paese.

Solo per l'uso in ambienti chiusi!

Interrompere l'alimentazione elettrica prima di iniziare i lavori!

Per prevenire i rischi, il cavo flessibile esterno danneggiato di questo apparecchio d'illuminazione può essere sostituito esclusivamente dal produttore, dal suo rappresentante incaricato dell'assistenza tecnica o da un tecnico con analoga qualifica. La sorgente luminosa di questa lampada non è sostituibile. Se è necessario sostituire la sorgente luminosa (ad es. Al termine della sua vita utile), è necessario sostituire l'intero apparecchio di illuminazione. I mobili con componenti elettronici non possono essere utilizzati dai bambini piccoli (persone da 0 a 8 anni inclusi). Questi mobili possono essere utilizzati da persone (inclusi i bambini) con ridotte capacità fisiche, sensoriali e mentali o carente esperienza e/o conoscenza purché le stesse siano sorvegliate o siano state istruite in merito a un utilizzo sicuro dell'apparecchio e abbiano compreso i pericoli che ne possono scaturire.

Avvertenza!

Il contatto con componenti attraversati dalla corrente elettrica può causare gravi lesioni o addirittura il decesso.

Arresto definitivo

- Riciclare o smaltire correttamente gli apparecchi elettronici.
- Le apparecchiature elettroniche non devono mai essere smaltite con i rifiuti domestici.
- Attenersi alle vigenti direttive locali.

L'arresto definitivo e la riparazione devono essere eseguiti da un elettrotecnico.

Procedura di arresto definitivo

- Staccare la corrente e impedire efficacemente un'eventuale riaccensione.
- Distacco dei collegamenti dei cavi
- Distacco e rimozione dei componenti elettronici

NL



De montage moet door twee personen worden uitgevoerd.
Voor een ondeskundige installatie wordt geen enkele aansprakelijkheid aanvaard!



NB:

Installatie en aansluiting moet volgens de geldende montagevoorschriften van het desbetreffende land worden uitgevoerd door een erkend vakman.

Alleen voor binnengebruik!

Schakel de stroom uit vóór aanvang van de werkzaamheden!

Om risico's te vermijden, mag een beschadigde externe flexibele leiding van deze lamp uitsluitend worden vervangen door de fabrikant, zijn servicevertegenwoordiger of een vergelijkbare vakman. De lichtbron van deze lamp is niet vervangbaar. Indien de lichtbron moet worden vervangen (bijv. op het einde van zijn levensduur), moet de volledige lamp worden vervangen. Meubelen met elektronische onderdelen mogen niet door jonge kinderen (personen van 0 tot en met 8 jaar) worden gebruikt. Deze meubelen kunnen door personen (inclusief kinderen) met verminderde fysieke, sensorische of mentale vermogens of een gebrek aan ervaring en/of kennis worden gebruikt, mits zij onder toezicht staan of worden geïnstrueerd over het veilige gebruik ervan en de gevaren die hiermee samenhangen, hebben begrepen.

Waarschuwing!

Het aanraken van stroomvoerende onderdelen kan ernstig letsel en zelfs de dood tot gevolg hebben.



Buiten bedrijf stellen

- Elektrische apparaten recyclen of vakkundig verwijderen.
- Elektronische apparaten horen niet bij het gewone huishuis.
- De ter plaatse geldende voorschriften naleven.

De buitenbedrijfstelling en reparatie moeten door een elektricien worden uitgevoerd.

Handelwijze buitenbedrijfstelling

- Stroom op de kabel uitschakelen en tegen opnieuw inschakelen beveiligen
- Kabelverbindingen losmaken
- Elektrische onderdelen losmaken en verwijderen

DA



Monteringen skal udføres af to personer.
Ethvert ansvar bortfalder, hvis produktet ikke installeres fagligt korrekt!



BEMÆRK:

Installation og tilslutning skal udføres af en koncessioneret autoriseret elektriker iht. gældende installationsregler i det pågældende land.

Må kun bruges indendørs!

Slå strømmen fra, før arbejdet påbegyndes!

For at undgå skader må et fleksibelt kabel med skader på ydersiden på denne lampe kun udskiftes af producenten, dennes servicemedarbejder eller af en tilsvarende fagudlært. Lyskilden til denne lampe kan ikke udskiftes. Hvis lyskilden skal udskiftes (f.eks. Ved slutningen af dens levetid), skal den komplette armatur udskiftes. Møbler med elektroniske komponenter må ikke bruges af små børn (børn fra 0 til og med 8 år). Disse møbler kan bruges af personer (inklusive børn) med nedsatte fysiske, sensoriske eller mentale evner eller mangel på erfaring og viden, hvis disse er under opsyn eller blev instrueret i sikker brug af brusetablet og forstår de farer, brugen medfører.

Advarsel!

Berøring af strømførende dele kan medføre alvorlige kvæstelser, der kan være livsfarlige.



Tagen ud af drift

- Elektriske apparater skal genbruges eller bortskaffes korrekt.
- Elektriske apparater må aldrig bortskaffes som husholdningsaffald.
- Overhold de gældende forskrifter.

Produktet må kun tages ud af drift samt reparerer af en elektriker.

Fremgangsmåde til at tage produktet ud af drift

- Slå ledningen fra spændingen, og sikr den mod genindkobling
- Løsn af kabelforbindelser
- Løsn af afmontering af elektriske komponenter

RU

Монтаж следует выполнять вдвоем.
В случае неправильной установки любая ответственность со стороны производителя исключена!

ВНИМАНИЕ!

Выполнять монтаж и подсоединение силами специалиста по действующим предписаниям соответствующей страны!

Для использования только в помещении!

Перед началом работ отключить напряжение!

Во избежание опасных ситуаций поврежденный внешний гибкий провод данного светильника может заменяться исключительно производителем, его сервисным представителем или аналогичными специалистами. Источник света в данном светильнике замене не подлежит. В случае необходимости замены источника света (напр., по окончании срока его эксплуатации) требуется полная замена светильника. Предметы мебели с электронными компонентами запрещено использовать детям (от 0 до 8 лет включительно). Лицам (включая детей) с ограниченными физическими, сенсорными или умственными способностями, недостаточным опытом или знаниями разрешается пользоваться мебелью только под присмотром или в том случае, если их научили правильно пользоваться ей и они осознают связанные с этим риски.

Предупреждение!

Контакт с токоведущими компонентами может привести к тяжелым травмам и даже летальному исходу.

Вывод из эксплуатации

- Электроприборы следует сдать на переработку.
- Электронику категорически запрещено выбрасывать вместе с бытовыми отходами.
- Соблюдайте местные предписания.

Демонтаж и ремонт следует поручать электрику.

Порядок действий при снятии с эксплуатации

- Обесточьте линию питания и примите меры во избежание случайного включения
- Отсоедините кабели
- Отсоедините и извлеките электрические компоненты

ET

Montaaäitoid tuleb teha kahekesi.
Tootja ei vastuta, kui toode on valesti paigaldatud!

TÄHELEPANU!

Paigaldamise ja ühendamise peab läbi viima litsentseeritud spetsialist vastavalt antud riigis kehtivatele paigalduseeskirjadele.

Ainult siseruumides kasutamiseks!

Enne tööde alustamist tuleb elektritoide välja lülitada!

Ohtude vältimiseks tohib selle tule kahjustatud välise painduva kaabli välja vahetada ainult tootja, selle esindaja või mõni muu võrdväärne spetsialist. Selle lambi valgusallikad ei saa asendada. Kui valgusallikas tuleb välja vahetada (nt selle kasutuse lõppedes), tuleb kogu valgusti välja vahetada. Väiksemad lapsed (0–8-aastased) ei tohi kasutada elektrooniliste komponentidega mööblit. Seda mööblit tohivad kasutada vähenenud füüsiliste, sensoorsete või mentaalsete võimete inimesed (sh lapsed) või inimesed, kellel puuduvad kogemused ja/või teadmised, kui neid valvatakse või juhendatakse seadme ohutu kasutamise osas ning nad mõistavad sellest tulenevaid ohte.

Hoiatus!

Voolu juhtivate detailide puudutamine võib tuua kaasa rasked vigastused või isegi surma.

Käituse lõpetamine

- Elektroofonikaseadmed tuleb anda taaskasutusse või asjatundlikult utiliseerida.
- Elektroofonikaseadmeid ei tohi kunagi majapidamisjäätmete hulka visata.
- Järgige kohalikke kehtivaid eeskirju.

Käituse lõpetamise ja parandamisega peavad tegelema elektrikud.

Käituse lõpetamise protseduur

- Lülitage juhtmest vool välja ja veenduge, et seda ei saa uuesti sisse lülitada.
- Kaabliühenduste vabastamine
- Elektrikomponentide vabastamine ja eemaldamine

FI



Asentamiseen tarvitaan kaksi henkilöä.
Emme vastaa virheellisen asentamisen aiheuttamista vahingoista!



HUOMIO:

Asentamisen ja kytkennät saa suorittaa vain pätevöitynyt asentaja maakohtaisten määräysten mukaisesti.

SoveSSoveltuu käytettäväksi vain sisätiloissa!

Kytke virta pois päältä ennen työn aloittamista!

Vahinkojen välttämiseksi saa tämän valaisimen vaurioituneen ulkoisen johdon vaihtaa vain valmistaja, valtuutettu huolto tai vastaava ammattilainen. Tämän lampun valonlähde ei ole vaihdettavissa. Jos valonlähde on vaihdettava (esimerkiksi sen käyttöään lopussa), koko valaisin on vaihdettava. Pienet lapset (0 - 8-vuotiaat) eivät saa käyttää sähkökomponentteja sisältäviä huonekaluja. Tätä huonekalua saavat käyttää fyysisesti, aistitoiminnoiltaan tai henkisesti vajaakuntoiset henkilöt sekä vain vähän käyttökokemusta ja -tietämystä omaavat henkilöt (myös lapset), jos heidän työskentelyään valvotaan tai jos heitä on opastettu käyttämään huonekalua turvallisesti ja jos he ymmärtävät sen käyttöön liittyvät vaarat.

Varoitus!

Jännitteisten osien koskettaminen voi johtaa vakaviin vammoihin tai jopa kuolemaan.



Käytöstä poistaminen

- Kierrätä tai hävitä elektroniikkalaitteet määräysten mukaisesti.
- Elektroniikkalaitteita ei saa hävittää kotitalousjätteiden mukana.
- Noudata käyttöpaikan säännöksiä.

Sähköalan ammattilaisen tulee suorittaa korjaukset ja käytöstä poistaminen.

Käytöstä poistamisen työvaiheet

- Kytke liitäntäjohto jännitteettömäksi. Estä sen tahaton päälle kytkeminen
- Irrota kaikki johtokytkennät
- Irrota ja poista kaikki sähkökomponentit

LT



Montavimo darbus turi atlikti du asmenys.
Jei įrengimo darbai atlikti netinkamai, netaikoma jokia mūsų atsakomybė!



DĖMESIO:

Įrengimo ir sujungimo darbus turi atlikti įgaliotasis specialistas pagal atitinkamoje šalyje taikomas įrengimo taisykles.

Skirta naudoti tik vidaus patalpose!

Prieš pradėdami darbus turi būti atjungiami elektros srovė!

Siekiant išvengti pavojaus, sugadintą išorinį šio šviestuvo lankstųjį laidą gali pakeisti tik gamintojas, jo techninės priežiūros atstovas arba panašus specialistas. Šios lempos šviesos šaltinis nėra keičiamas. Jei šviesos šaltinį reikia pakeisti (pvz., Pasi-baigus jo tarnavimo laikui), reikia pakeisti visą šviestuvą. Baldais su elektroninėmis konstrukcinėmis dalimis negali naudotis maži vaikai (0-8 metų imtinai). Šiais baldais gali naudotis ribotų fizinių, jausinių ar protinių gebėjimų arba nepakankamai patirties ir (arba) žinių turintys asmenys (įskaitant vaikus), jei jie prižiūrimi arba išmokyti, kaip jais saugiai naudotis, ir supranta iš to kylančią riziką.

Įspėjimas!

Šalytis su dalimis, kuriomis teka elektros srovė, gali nulemti sunkų susižalojimą ar mirtį.



Eksploatacijos nutraukimas

- Elektroniniai prietaisai turi būti perdirbami arba tinkamai šalinami.
- Elektroniniai prietaisai niekada negali būti šalinami su buitinėmis atliekomis.
- Turi būti laikomasi vietoje galiojančių taisyklių.

Prietaisą taisyti ir nutraukti jo eksploataciją gali tik elektrikas.

Eksploatacijos nutraukimo veiksmai

- Atjunkite prietaisą nuo elektros srovės ir užtikrinkite, kad jis neįsijungtų ar nebūtų įjungtas
- Atlaisvinkite kabelių jungtis
- Atlaisvinkite ir išimkite elektrinius komponentus

HU

A szerelést két embernek kell végeznie.
Nem szakszerű szerelés esetén mindenféle felelősséget kizárunk!

FIGYELEM:

A telepítést és a csatlakoztatásokat engedéllyel rendelkező szakembernek kell elvégeznie az adott országban érvényes telepítési előírásoknak megfelelően kell elvégeznie.

Csak beltéri használatra!

A munkálatok megkezdése előtt kapcsolja le az áramellátást!

A veszélyeztetettség elkerülése érdekében a lámpa sérül külső flexibilis vezetékét kizárólag a gyártó, a szervizmegbízottja vagy egy hasonló szakember cserélheti ki. A lámpa fényforrása nem cserélhető. Ha a fényforrást ki kell cserélni (például élettartamának végén), akkor a teljes lámpatestet ki kell cserélni. Az elektromos alkatrészeket tartalmazó bútorokat kisgyerekek (8 éves korig) nem használhatják. Ezt a bútor korlátozott fizikai, érzékszervi vagy mentális képességű személyek (gyerekeket is ideértve), továbbá olyanok, akik nem rendelkeznek megfelelő tapasztalattal és tudással, csak felügyelet mellett használhatják vagy abban az esetben, ha tájékoztatást kaptak a bútor biztonságos használatáról és megértették a használatból eredő veszélyeket.

Figyelmeztetés!

Az áramot vezető alkatrészek érintése súlyos, akár halálos kimenetelű sérülést okozhat.

Űzemen kívül helyezés

- Elektronikus készülék újrahasznosítása, ill. szakszerű leselejtezése.
- Tilos elektronikus készülék a háztartási hulladékkal együtt eltávolítani.
- Be kell tartani a helyben érvényes előírásokat.

Az űzemen kívül helyezést és a javítást elektromos szakembernek kell végeznie.

Űzemen kívül helyezés menete

- A vezeték leválasztása az áramellátásról és visszakapcsolás elleni biztosítása
- Kábelcsatlakozások leválasztása
- Elektromos komponensek lecsatlakoztatása és eltávolítása

LV

Montāža jāveic divām personām.
Ražotājs neuzņemas nekādu atbildību par nepareizi veiktu montāžu!

UZMANĪBU!

Montāžu un pieslēgšanu jāveic sertificētam speciālistam saskaņā ar spēkā esošajiem vietējiem montāžas normatīviem.

Izmantot tikai telpās!

Pirms darbu uzsākšanas jāatslēdz strāva!

Lai izvairītos no apdraudējuma, šī gaismekļa bojātu ārējo elastīgo vadu drīkst nomainīt tikai ražotājs, tā servisa pārstāvis vai cits, līdzvērtīgi kompetents speciālists. Šīs lampas gaismas avots nav aizstājams. Ja gaismas avots ir jāmaina (piemēram, pēc tā kalpošanas laika beigām), ir jāmaina viss gaismeklis. Mēbeles ar elektroniskiem komponentiem nedrīkst lietot mazi bērni (personas no 0 līdz 8 gadiem). Šo mēbeli drīkst lietot personas (tostarp bērni) ar ierobežotām fiziskām, sensorām vai garīgām spējām vai trūkstošu pieredzi vai zināšanām, ja vien tās tiek attiecīgi uzraudzītas vai instruētas drošā mēbeles lietošanā un apzinās iespējamo apdraudējumu.

Brīdinājums!

Strāvu vadošus daļu aiztikšana var novest pie smagiem vai pat nāvējošiem ievainojumiem.

Izņemšana no eksploatacijas

- Nododiet elektroniskās ierīces otrreizējai pārstrādei vai veiciet to pareizu utilizēšanu.
- Nekad neizmētiet elektroniskās ierīces sadzīves atkritumos.
- Ievērojiet attiecīgajā vietā spēkā esošos noteikumus.

Ražojuma izņemšana no eksploatacijas un remontēšana jāveic kvalificētam elektrīķim.

Eksploatacijas pārtraukšanas procedūra

- Izslēdziet strāvas padevi un nodrošinieties pret tās nejaušu ieslēgšanos.
- Atvienojiet kabeļu savienojumus
- Atvienojiet un noņemiet elektriskos komponentus

NO



Monteringen må utføres av to personer.
For ikke fagmessig installasjon blir ethvert ansvar avvist.



OBS!

Installasjonen og tilkoblingene må utføres av en autorisert fagarbeider i henhold til de gyldige installasjonsforskriftene i det respektive landet.

Kun til innendørs bruk.

Slå av strømmen før arbeidene startes.

For å unngå farer må en skade på den ytre fleksible ledningen i denne lampen kun byttes av produsenten, dens servicerepresentant eller en tilsvarende fagperson. Lyskilden i denne lampen kan ikke erstattes. Hvis lyskilden må erstattes (f.eks. på slutten av dens levetid), må den komplette lampen erstattes. Møbler med elektroniske komponenter kan ikke benyttes av barn (personer fra 0 til og med 8 år). Dette møbelet kan brukes av personer (inkludert barn) med reduserte fysiske, sensoriske eller mentale evner eller mangel på erfaring og/eller kunnskap, når disse er under oppsikt eller er blitt undervist i sikker bruk av apparatet og forstår farene forbundet med dette.

Advarsel

Berøring av strømførende deler kan føre til alvorlige personskader eller død.



Utkobling

- Lever elektriske apparater til resirkulering, eller sørg for faglig korrekt avhending.
- Elektroniske apparater må aldri avhendes sammen med husholdningsavfall.
- Følg lokalt gjeldende forskrifter.

Utkobling og reparasjon må foretas av en elektriker.

Fremgangsmåte for å sette ut av drift

- Koble ledningen strømfri, og sikre den mot gjeninnkobling
- Løsne kabelforbindelsene
- Løsne og fjerne elektrokomponentene

RO



Montajul trebuie efectuat de către două persoane.
În cazul unei instalări necorespunzătoare, nu ne asumăm niciun fel de răspundere!



ATENȚIE:

Instalarea și racordurile trebuie executate de către un specialist autorizat, conform normelor de instalare în vigoare în țara respectivă.

Numai pentru utilizare în spații interioare!

Înainte de efectuarea lucrărilor, opriți curentul!

Pentru evitarea pericolilor, un cablu exterior flexibil deteriorat al acestui corp de iluminat se va schimba exclusiv de către producător, un reprezentant de service sau un specialist similar. Sursa de lumină a acestei lămpi nu poate fi înlocuită.

Dacă sursa de lumină trebuie înlocuită (de exemplu, la sfârșitul duratei de funcționare), corpul de iluminat complet trebuie înlocuit. Utilizarea mobilelor cu componente electronice de către copiii mai mici (persoane cu vârste de la 0 până la 8 ani inclusiv) este interzisă. Utilizarea mobilelor de către persoane (inclusiv copii) cu capacități fizice, senzoriale sau mentale reduse ori lipsite de experiență și/sau cunoștințe este posibilă cu condiția să fie supravegheate sau să fi fost instruite cu privire la utilizarea în siguranță și să fi înțeles pericolele care rezultă din aceasta.

Avertisment!

Contactul cu piesele conducătoare de curent poate duce la vătămări grave sau chiar la deces.



Scoaterea din funcțiune

- Reciclați dispozitivele electronice sau eliminați-le ca deșeu în mod corespunzător.
- Nu eliminați niciodată dispozitivele electronice ca deșeu menajer.
- Respectați reglementările valabile la nivel local.

Scoaterea din funcțiune și lucrările de reparație trebuie efectuate de un electrician.

Proceduri pentru scoaterea din funcțiune

- Întrerupeți alimentarea cu energie electrică și asigurați dispozitivul împotriva reconectării.
- Desfacerea îmbinărilor cablurilor
- Desfacerea și îndepărtarea componentelor electronice

PL

Montaż powinny przeprowadzić dwie osoby.
Nie ponosimy odpowiedzialności za nieprawidłową instalację!

UWAGA:

Instalacja i przyłącza muszą być wykonane przez licencjonowanego specjalistę zgodnie z obowiązującymi w danym kraju przepisami dotyczącymi instalacji.

Do użytku tylko we wnętrzach!

Przed rozpoczęciem pracy wyłączyć zasilanie elektryczne!

Aby uniknąć wszelkich zagrożeń, uszkodzony elastyczny przewód zewnętrzny tego oświetlenia może wymienić wyłącznie producent, jego przedstawiciel serwisowy lub równorzędny specjalista. Źródła światła tej lampy nie można wymienić. Jeśli źródło światła wymaga wymiany (np. Na koniec okresu użytkowania), należy wymienić całą oprawę. Młodsze dzieci (osoby w wieku od 0 do 8 lat włącznie) nie mogą użytkować mebli z elementami elektronicznymi. Meble te mogą być użytkowane przez osoby (włącznie z dziećmi) o ograniczonych zdolnościach fizycznych, sensorycznych lub umysłowych albo nieposiadające doświadczenia i/lub wiedzy, jeżeli były one nadzorowane lub poinstruowane w zakresie bezpiecznego użytkowania mebli i rozumieją wynikające z tego zagrożenia.

Ostrzeżenie!

Dotknięcie części przewodzących prąd może spowodować ciężkie obrażenia ciała, a nawet śmierć.

Wycofanie z eksploatacji

- Urządzenia elektroniczne należy przekazać do recyklingu lub odpowiednio utylizować.
- Nie wolno wyrzucać urządzeń elektronicznych do odpadów komunalnych.
- Należy przestrzegać miejscowych przepisów.

Wycofanie z eksploatacji oraz naprawy należy powierzać wykwalifikowanemu elektrykowi.

Postępowanie podczas wycofywania z eksploatacji

- Wyłączyć przewód spod napięcia i zabezpieczyć przed ponownym włączeniem napięcia.
- Rozłączyć połączenia kablowe
- Odłączyć i zdemontować elementy elektryczne

SV

Monteringen måste genomföras av två personer.
Inget ansvar tas för icke fackmannamässig installation!

OBS!

Installation och anslutningar måste genomföras enligt de giltiga installationsföreskrifter i respektive land av en licensierad fackman.

Endast för användning inomhus!

Koppla från strömförsörjningen innan arbete påbörjas!

För att undvika risker får en skadad yttre flexibel ledning i denna belysning endast bytas ut av tillverkaren, tillverkarens serviceleverantör eller jämförbar fackperson. Lampans ljuskälla kan inte bytas ut. Om ljuskällan behöver bytas ut (t.ex. vid slutet av dess livslängd) måste hela armaturen bytas ut. Möbler med elektroniska komponenter får inte användas av små barn (från 0 till 8 år). Denna möbel kan användas av personer (inklusive barn) med fysiska, sensoriska eller mentala funktionsnedsättningar eller brist på erfarenhet och/eller kunskap, om den övervakas eller personen får instruktioner om hur man använder den på ett säkert sätt och förstår vilka risker det kan innebära.

Varning!

Beröring av strömförande delar kan leda till allvarliga eller t.o.m. livshotande skador.

Urdrifttagning

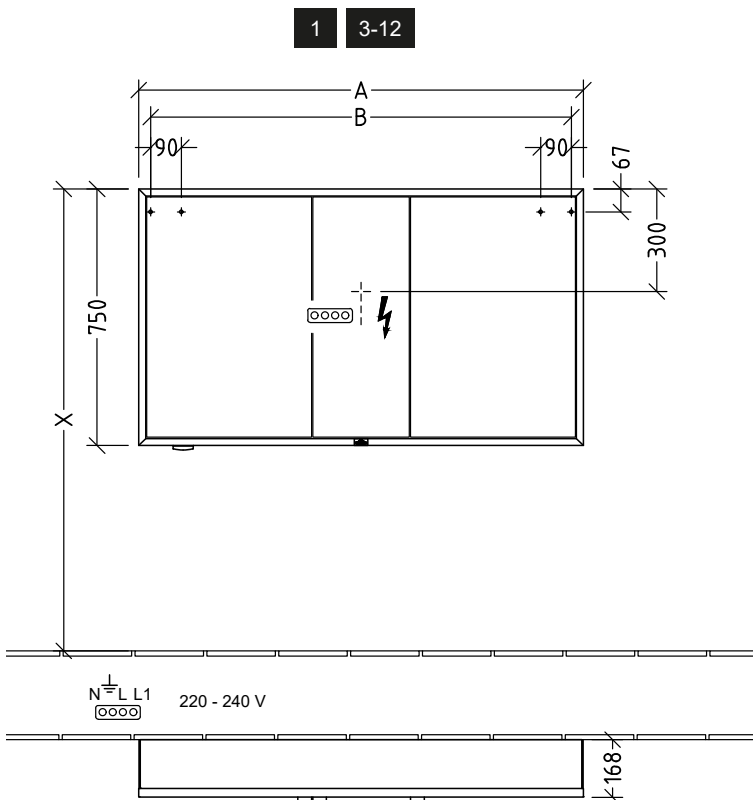
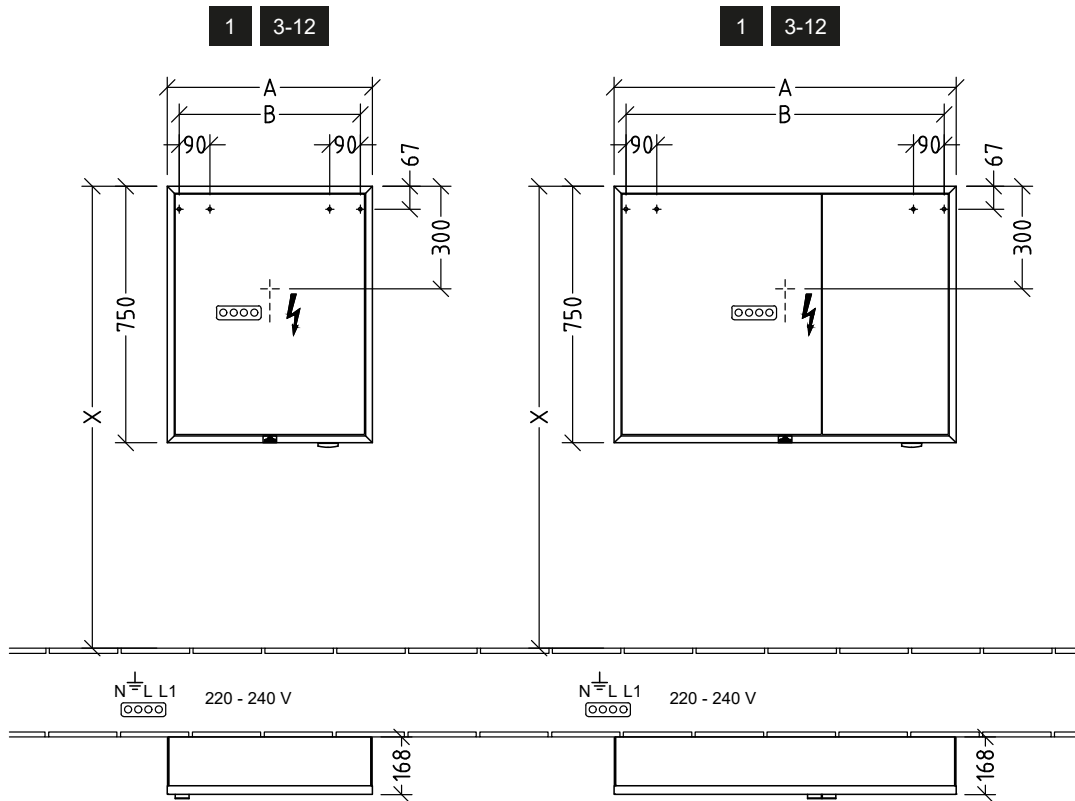
- Återvinn eller avfallshandera elektronikutrustning fackmässigt.
- Avfallshandera aldrig elektronik via hushållsavfall.
- Iakttag de föreskrifter som gäller lokalt.

Urdrifttagning och reparation ska utföras av en elektriker.

Så här tas utrustningen ur drift

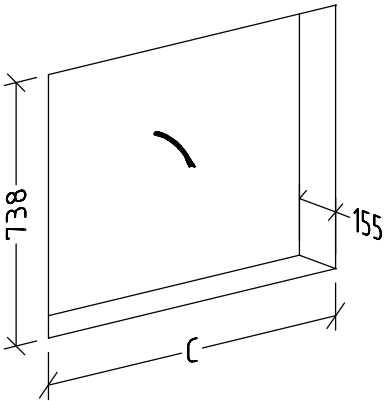
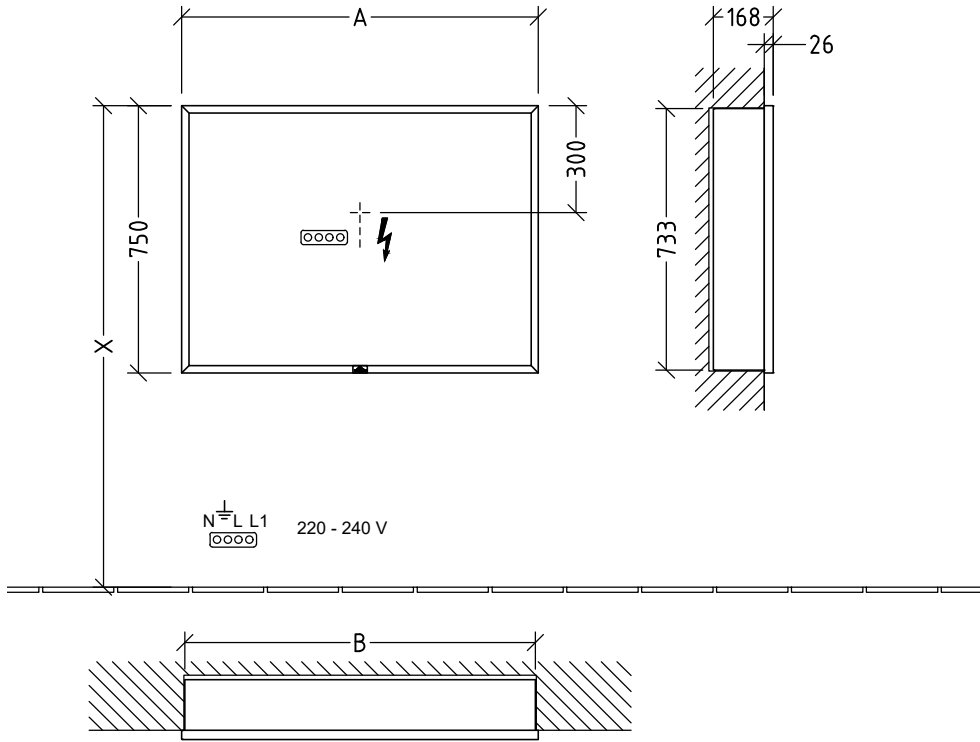
- Gör ledningen strømfri och säkra den mot oavsiktlig återinkoppling.
- Lossa kabelanslutningarna
- Lossa och ta bort elkompnenter

- DE** Dieses Produkt enthält eine Lichtquelle der Energieeffizienzklasse <G>.
- EN** This product contains a light source of energy efficiency class <G>.
- FR** Ce produit contient une source lumineuse de classe d'efficacité énergétique <G>.
- IT** Questo prodotto contiene una sorgente luminosa di classe di efficienza energetica <G>.
- NL** Dit product bevat een lichtbron van energie-efficiëntieklasse <G>.
- DA** Dette produkt indeholder en lyskilde i energieeffektivitetsklasse <G>.
- ET** Toode sisaldab energiatõhususe klassi <G> valgusallikat.
- FI** Tämä tuote sisältää valonlähteen, jonka energiatehokkuusluokka on <G>.
- HU** Ez a termék egy <G> energiahatékonysági osztályú fényforrást tartalmaz.
- LT** Šiame gaminyje yra šviesos šaltinis, kurio energijos vartojimo efektyvumo klasė <G>.
- LV** Šis ražojums satur gaismas avotu, kura energoefektivitātes klase ir <G>.
- PL** Ten produkt zawiera źródło światła o klasie efektywności energetycznej <G>.
- RO** Acest produs conține o sursă de lumină cu clasa de eficiență energetică <G>.
- SV** Denna produkt innehåller en ljuskälla med energieffektivitetsklass <G>.

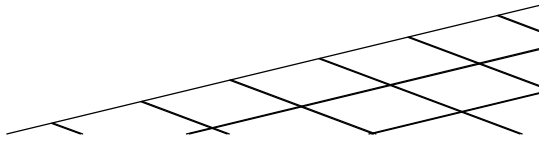


	A	B
A4556L00 / A4576L00	600	530
A4556R00 / A4576R00	600	530
A4558000 / A4578000	800	730
A4551000 / A4571000	1000	930
A4551200 / A4571200	1200	1130
A4551300 / A4571300	1300	1230
A4551400 / A4571400	1400	1330
A4551600 / A4571600	1600	1530

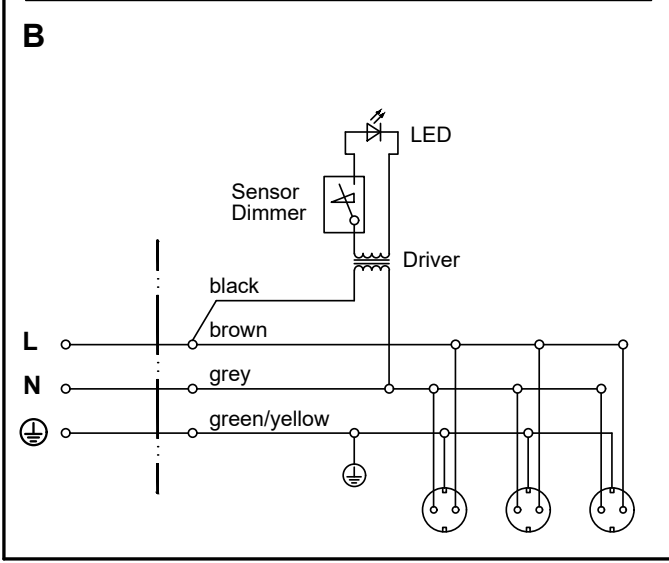
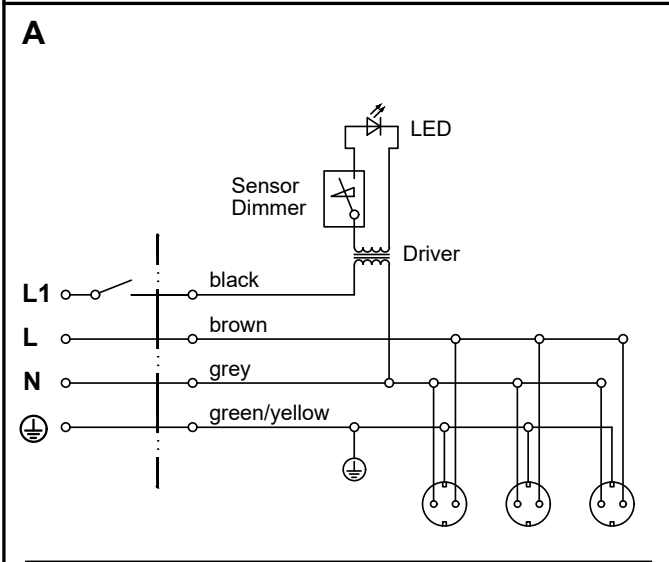
2-12



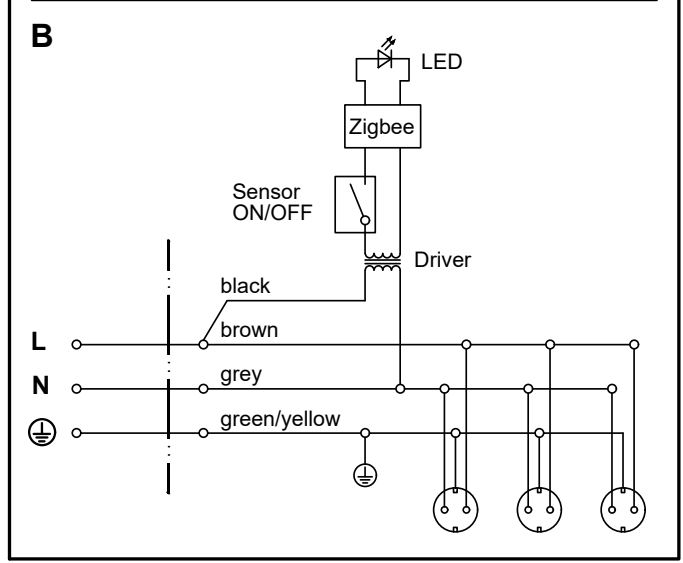
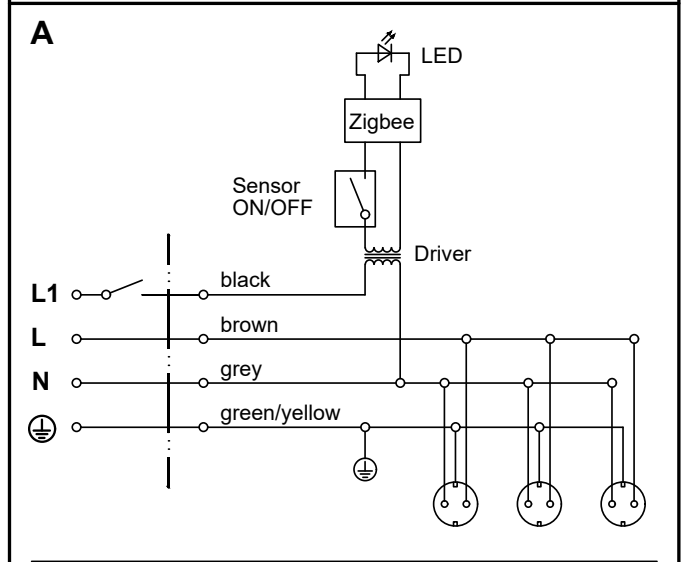
	A	B	C
A4566L00 / A4586L00	600	583	588
A4566R00 / A4586R00	600	583	588
A4568000 / A4588000	800	783	788
A4561000 / A4581000	1000	983	988
A4561200 / A4581200	1200	1183	1188
A4561300 / A4581300	1300	1283	1288
A4561400 / A4581400	1400	1383	1388
A4561600 / A4581600	1600	1583	1588

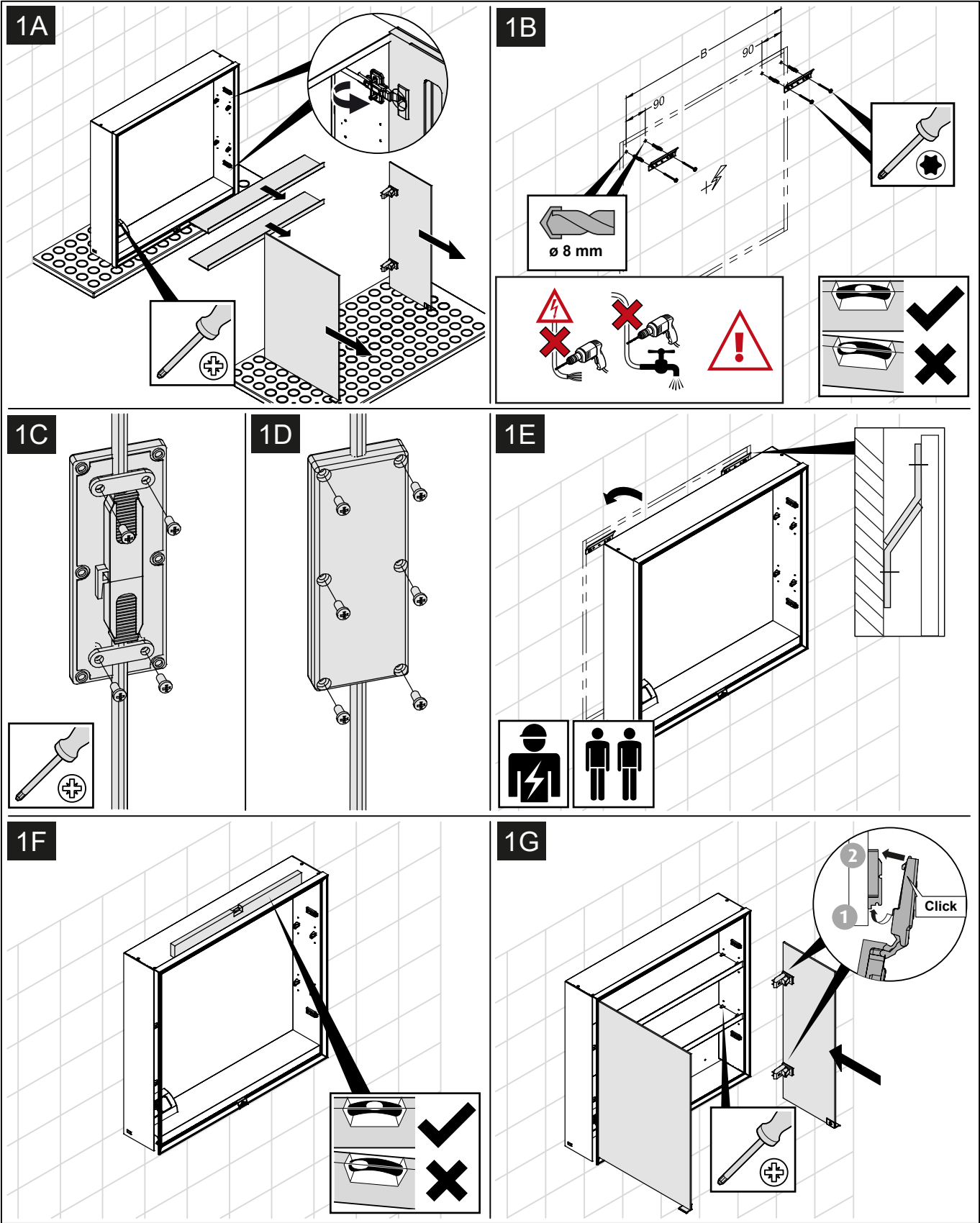


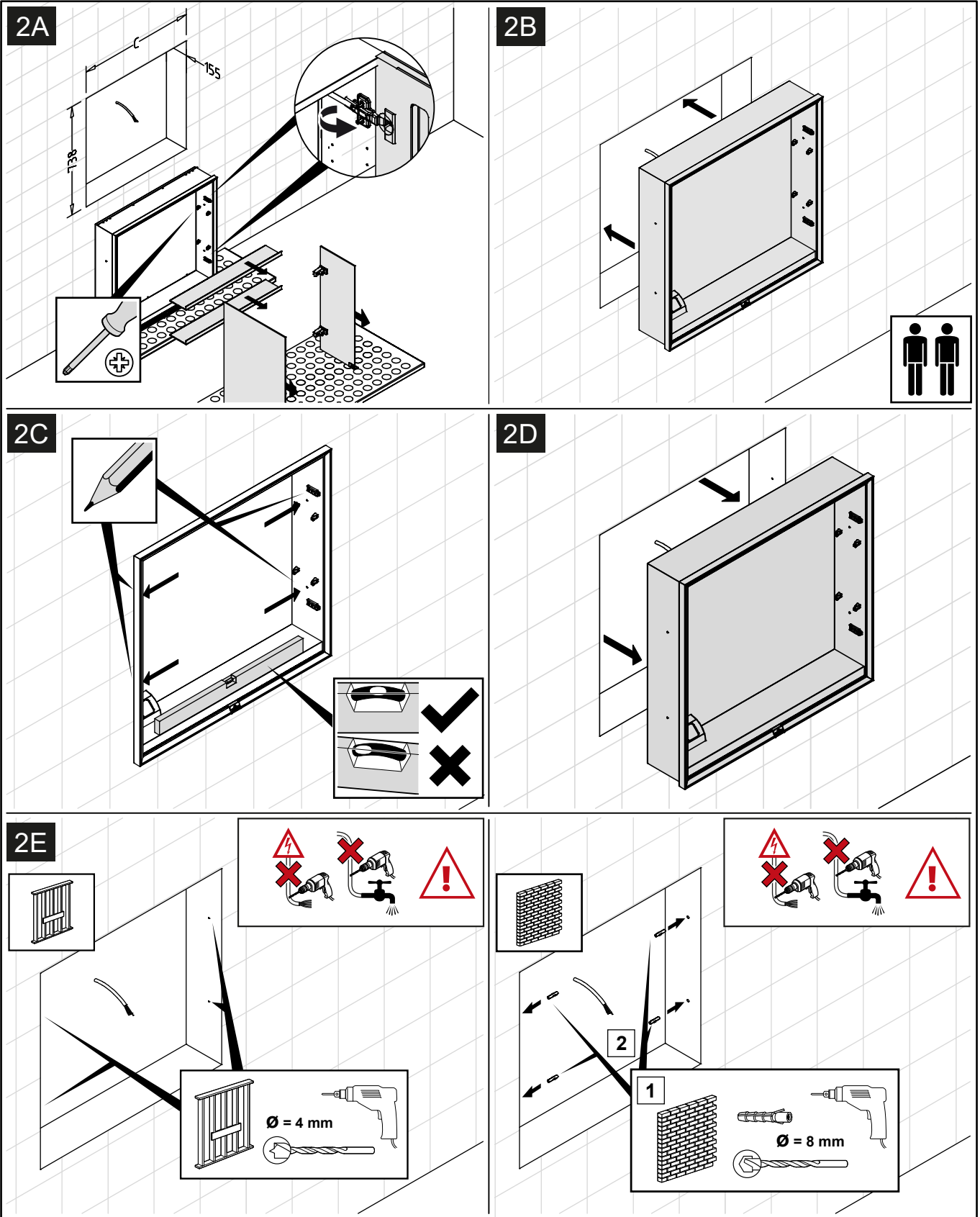
i A4556L00 / A4556R00 / A4558000 / A4551000
A4551200 / A4551300 / A4551400 / A4551600
A4566L00 / A4566R00 / A4568000 / A4561000
A4561200 / A4561300 / A4561400 / A4561600

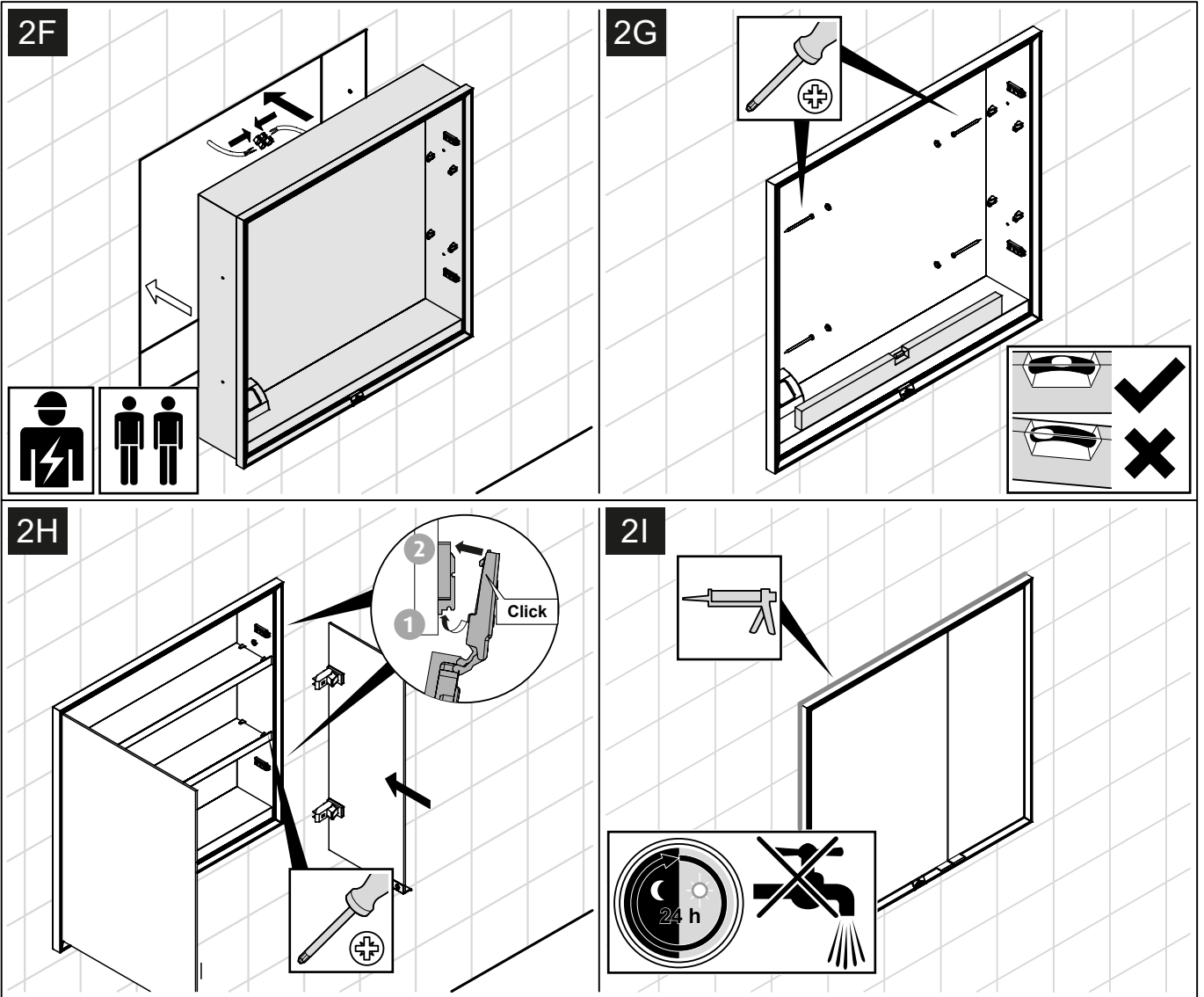


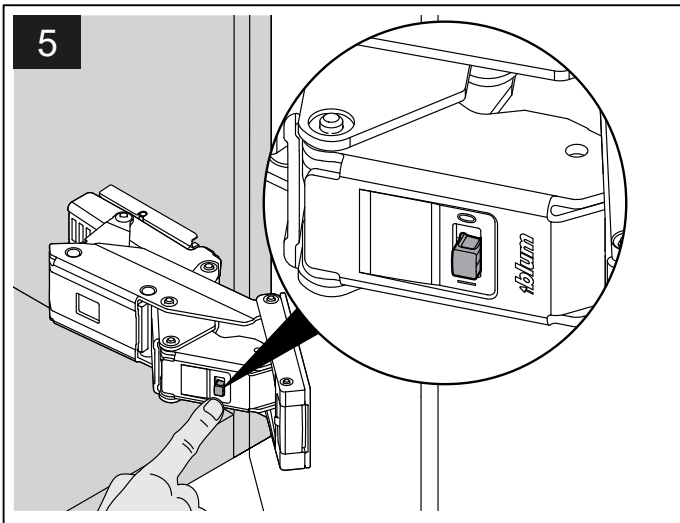
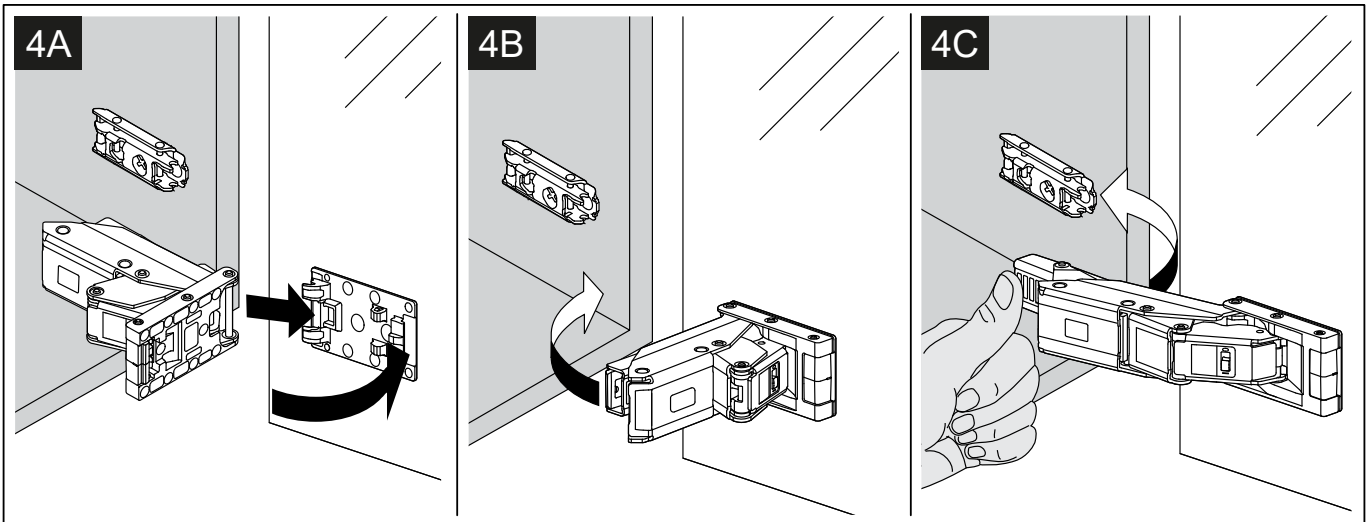
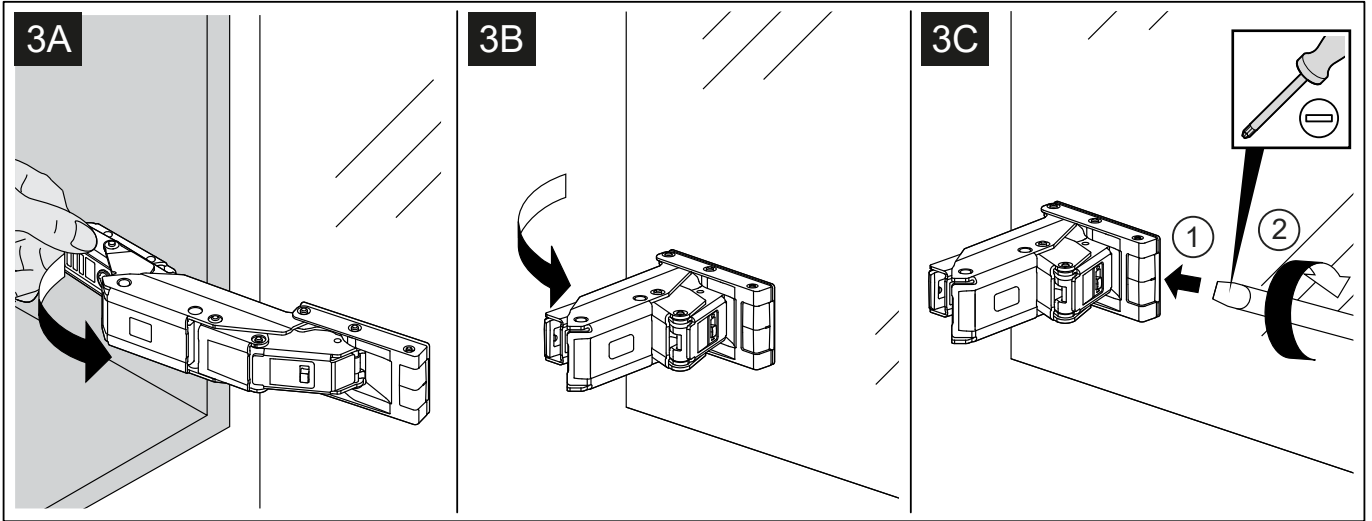
i A4576L00 / A4576R00 / A4578000 / A4571000
A4571200 / A4571300 / A4571400 / A4571600
A4586L00 / A4586R00 / A4588000 / A4581000
A4581200 / A4581300 / A4581400 / A4581600

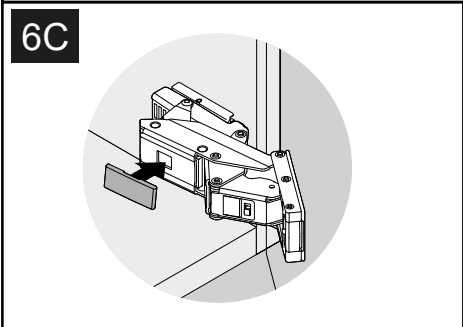
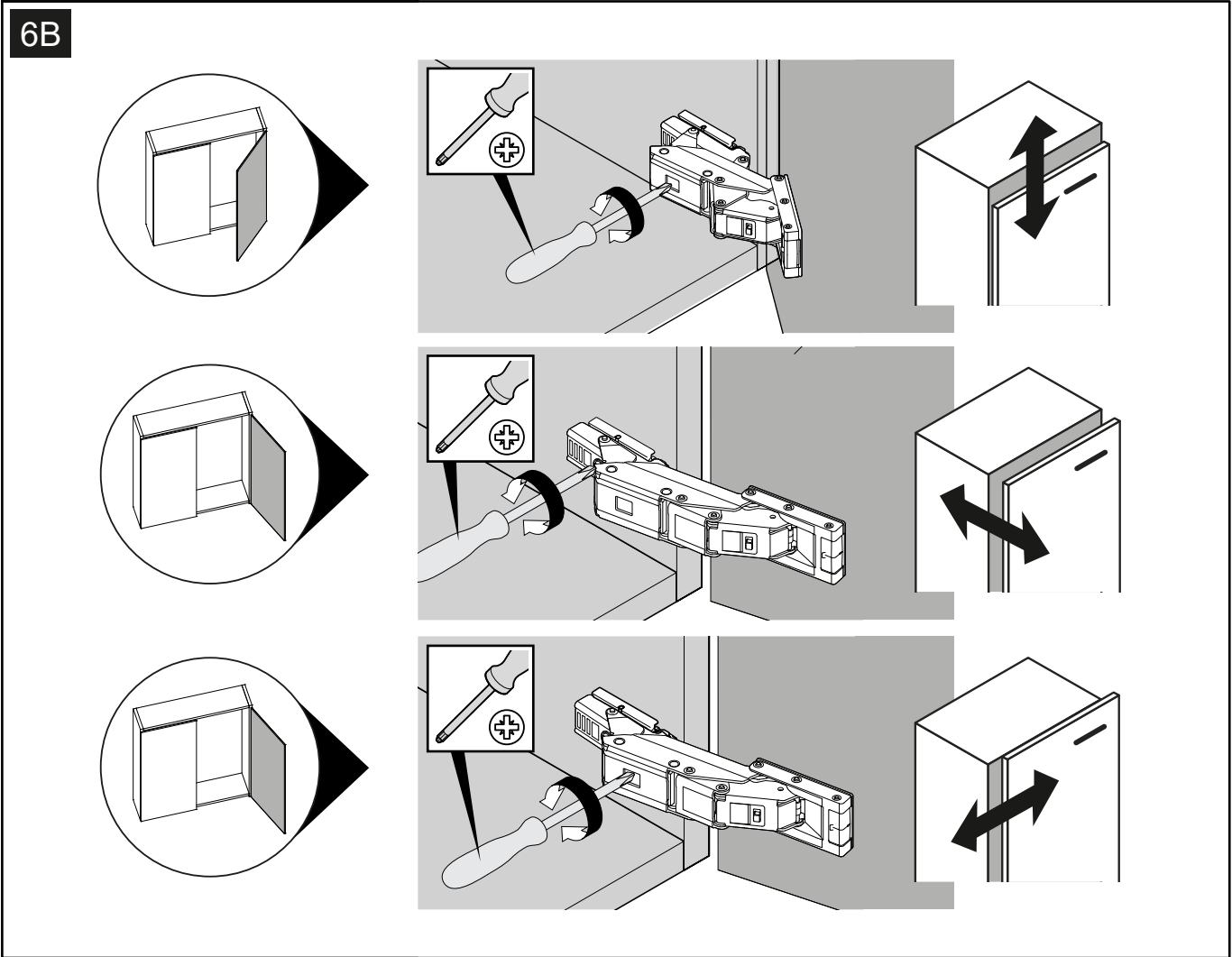
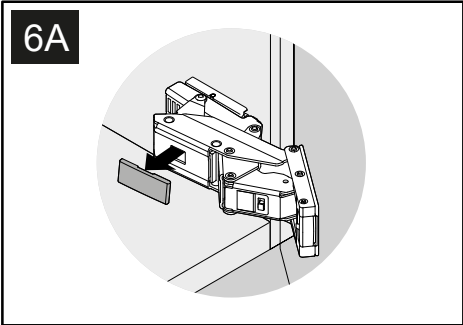


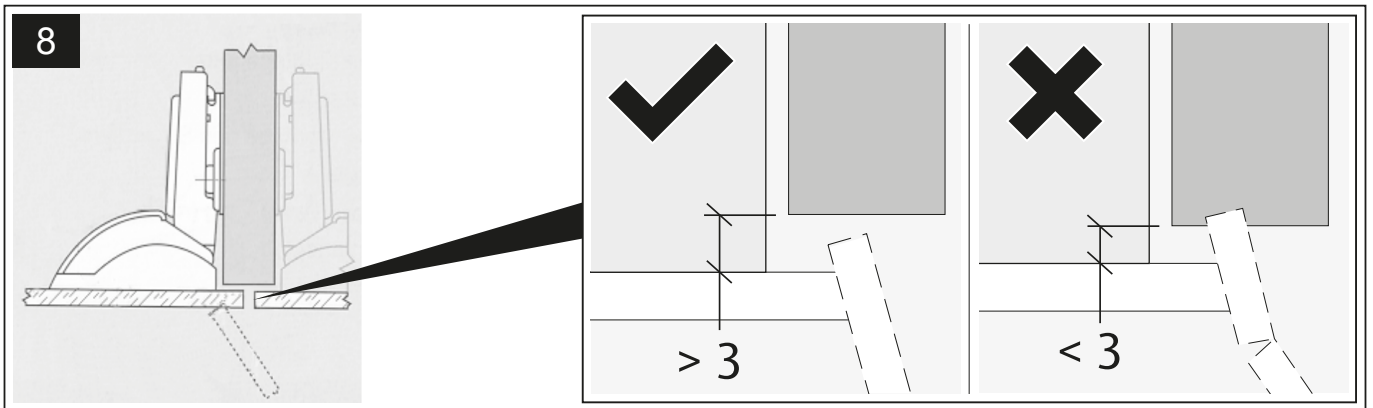
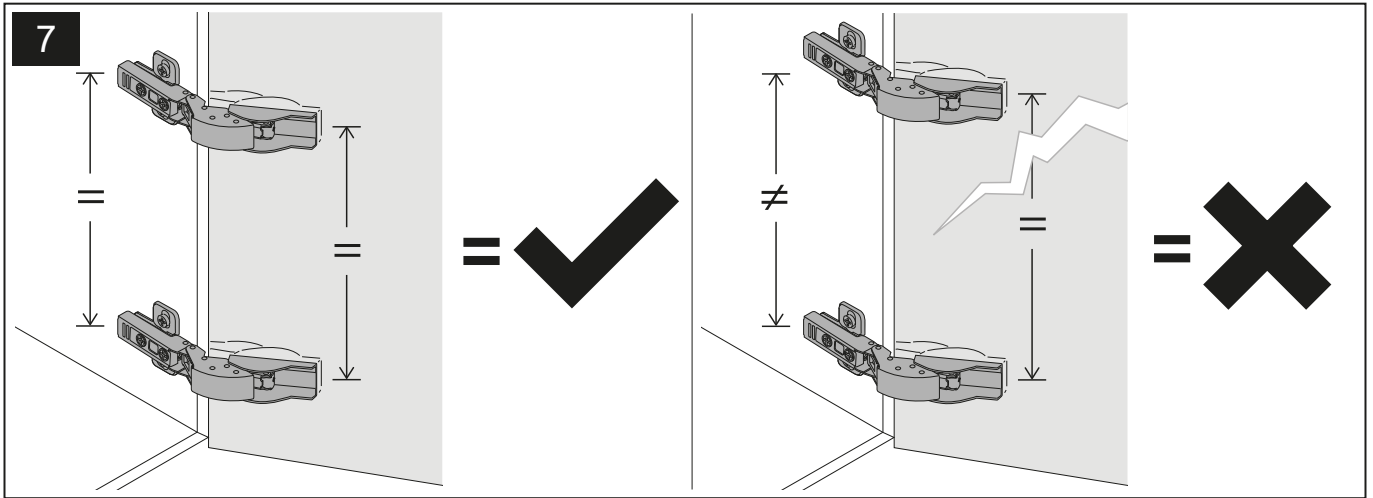


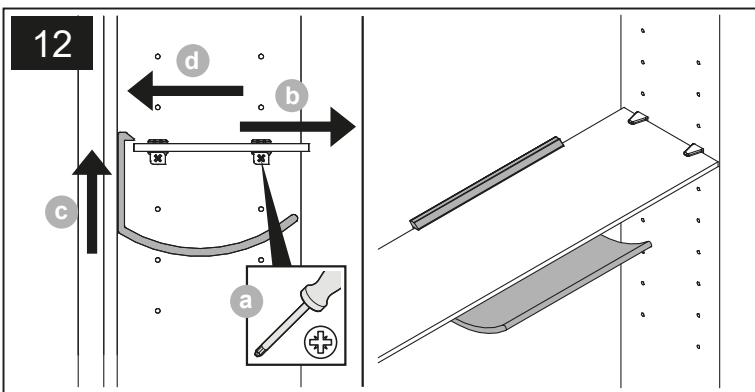
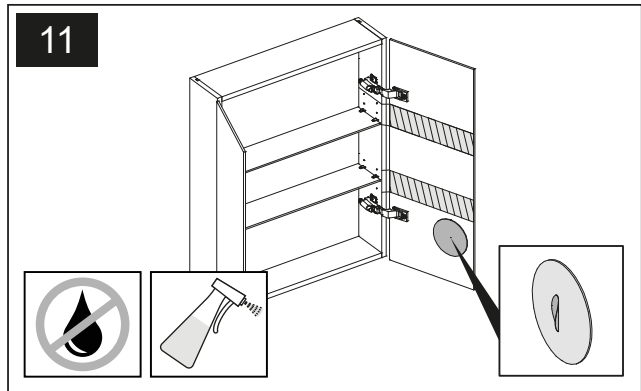
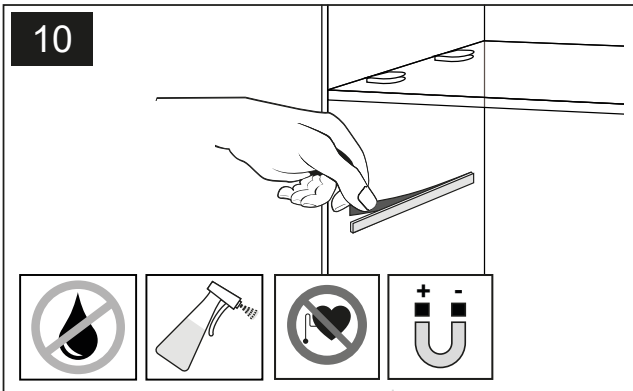
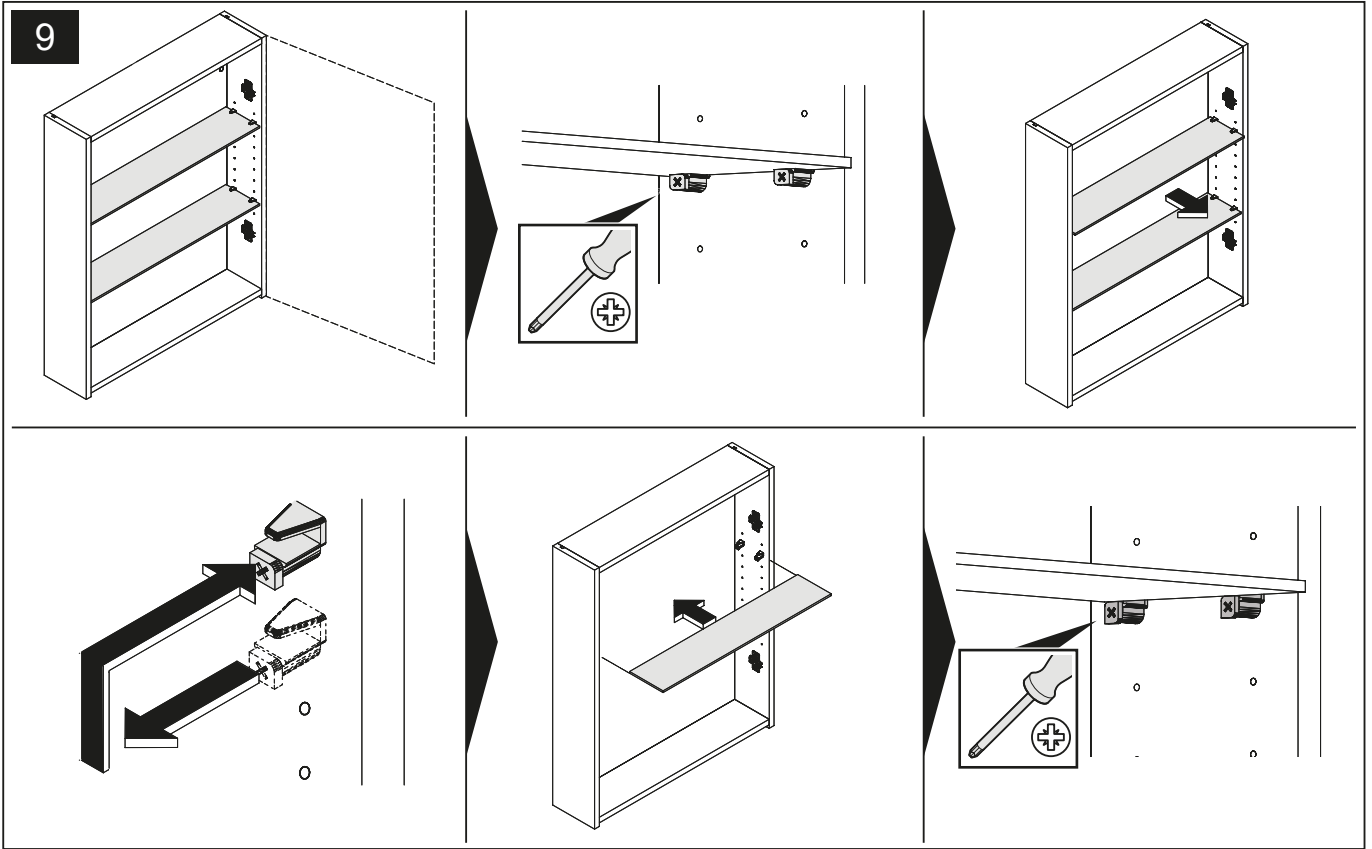






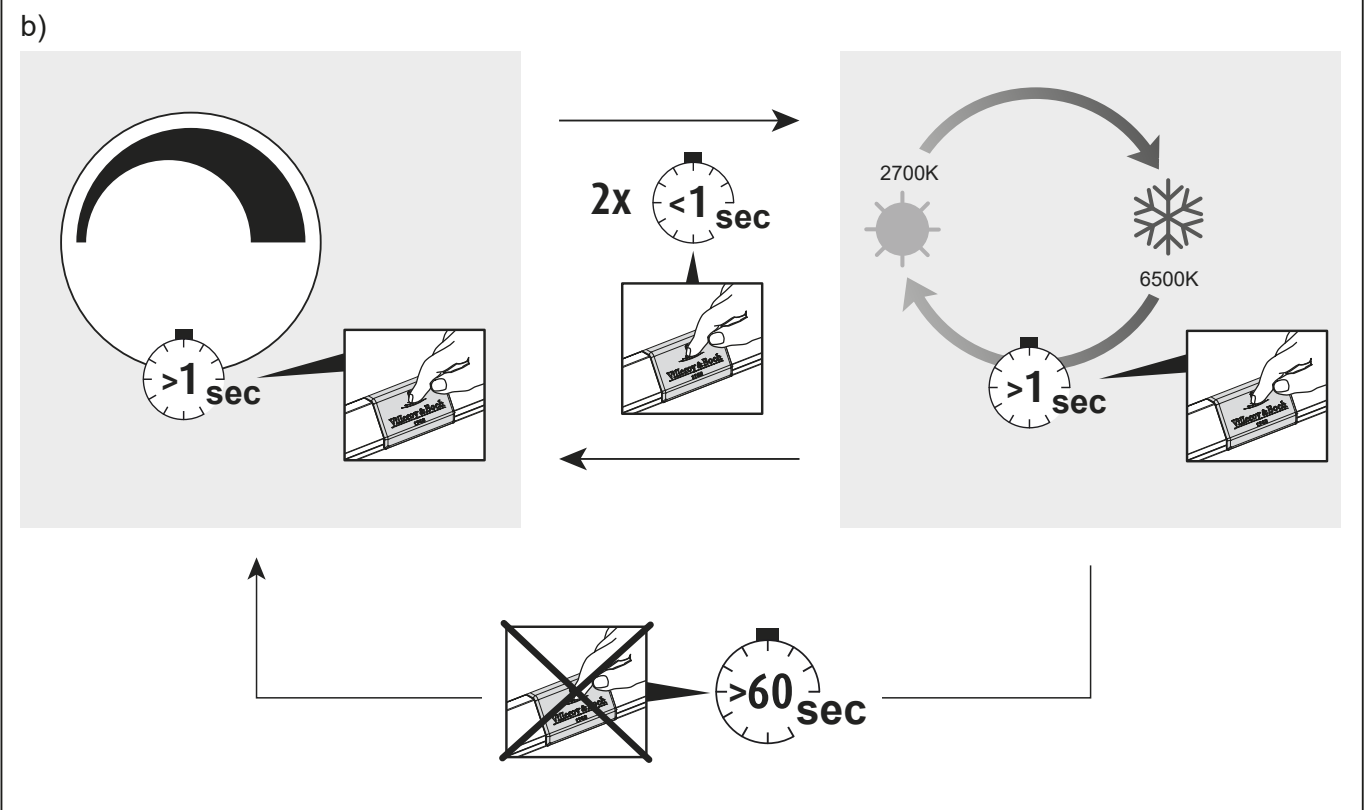
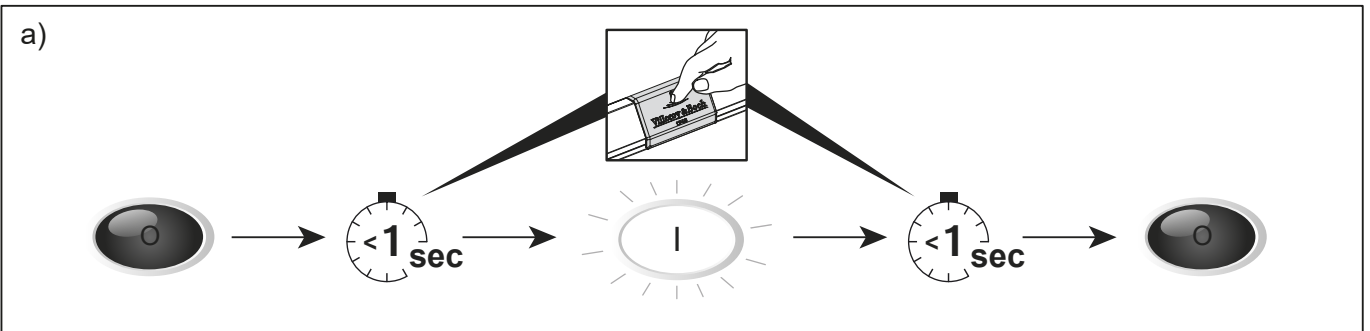
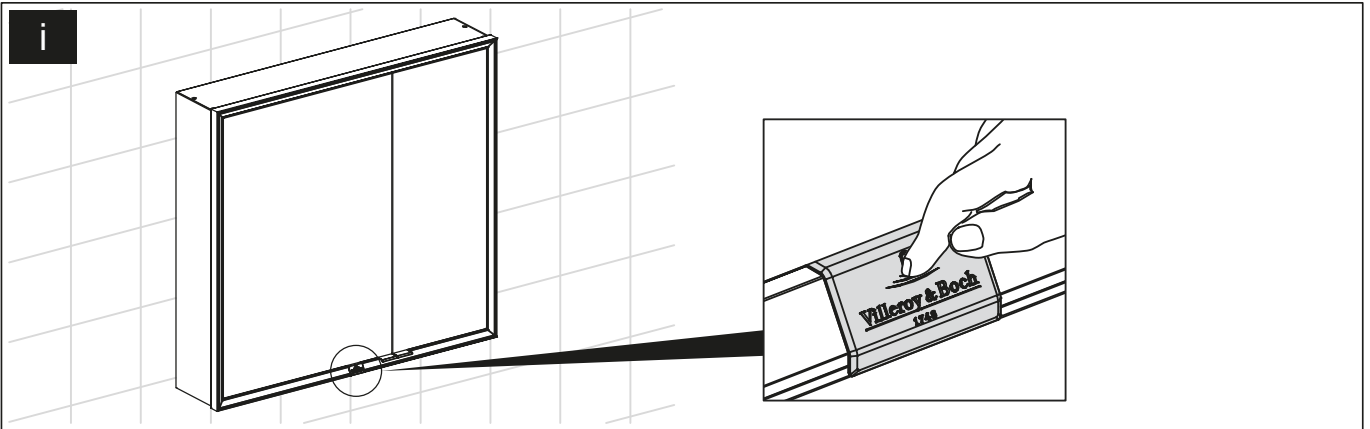






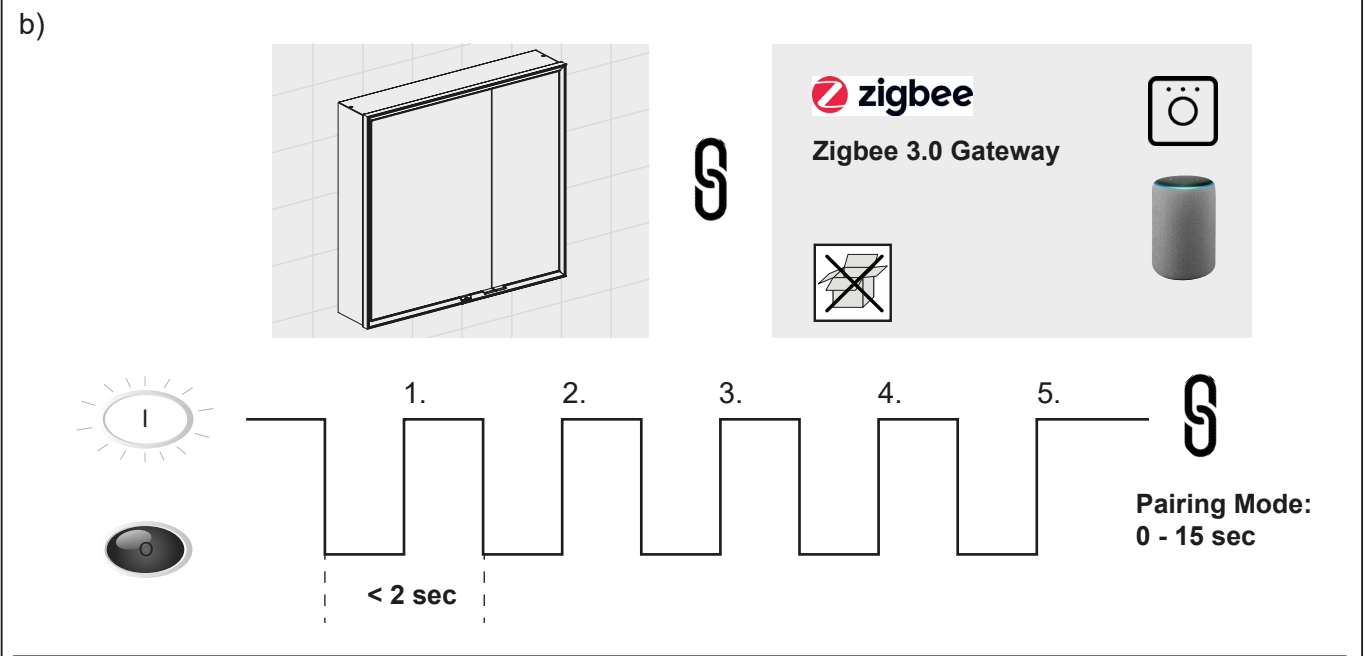
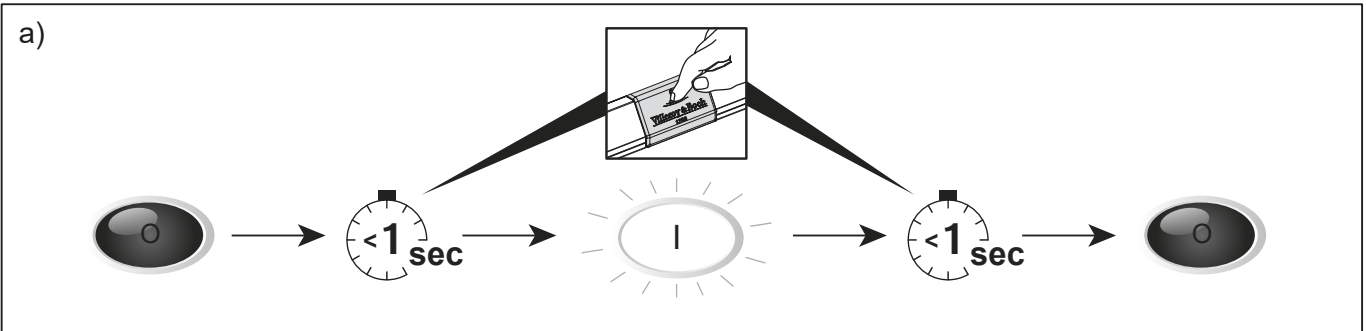
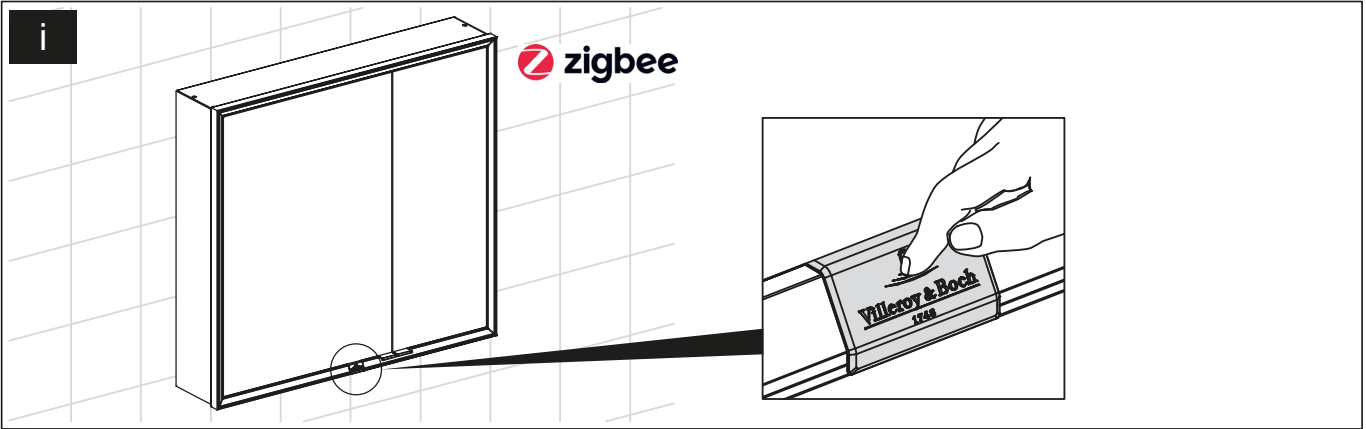
A4556L00 / A4556R00 / A4558000 / A4551000
 A4551200 / A4551300 / A4551400 / A4551600

A4566L00 / A4566R00 / A4568000 / A4561000
 A4561200 / A4561300 / A4561400 / A4561600



A4576L00 / A4576R00 / A4578000 / A4571000
 A4571200 / A4571300 / A4571400 / A4571600

A4586L00 / A4586R00 / A4588000 / A4581000
 A4581200 / A4581300 / A4581400 / A4581600



A4576L00 / A4576R00 / A4578000 / A4571000
A4571200 / A4571300 / A4571400 / A4571600

A4586L00 / A4586R00 / A4588000 / A4581000
A4581200 / A4581300 / A4581400 / A4581600

DE

Hier wird beschrieben, wie Sie die Verbindung zu einem Zigbee Gateway realisieren.

Bei Ersteinrichtung kann direkt mit dem Koppeln begonnen werden.

Sollte es hierbei Probleme geben, bitte das Möbel auf Werkseinstellung zurücksetzen und das Koppeln erneut durchführen.

Koppeln/Pairing mit Gateway:

1. Beginnen Sie mit der Suche nach Leuchten in der App des Zigbee-Gateways. Je nach App müssen Sie gegebenenfalls nach Lampenmarke „sonstiges“ suchen.
2. Schalten Sie die Beleuchtung am Möbel ein. Die Beleuchtung sollte dabei 2-mal pulsieren und dann dauerhaft leuchten.
3. Das Zigbee-Gateway hat das Möbel erkannt, wenn die Beleuchtung 2-mal kurz blinkt. Abhängig von der APP kann die gefundene Beleuchtung nun umbenannt und verschiedenen Räumen / Zonen / Gruppen zugewiesen werden.
4. Sollte die Verbindung innerhalb ca. 15 Sekunden nicht funktionieren, setzen Sie das Möbel auf Werkseinstellung zurück und beginnen das Koppeln wieder von vorne.

Zurücksetzen auf Werkseinstellung:

1. Schalten Sie die Beleuchtung des Möbels ein.
2. Schalten Sie nun innerhalb von 2 Sekunden aus und wieder ein.
3. Wiederholen Sie den Vorgang viermal.
4. Der Werksreset erfolgt, wenn das Gerät zum fünften Mal eingeschaltet wird und die Beleuchtung als Rückmeldung 2-mal pulsiert.

EN

The following steps describe how to connect to a Zigbee Gateway.

For first-use, the lighting is delivered already in the factory default state, so you can directly start with the pairing process.

If there is a problem, please reset the lighting to the factory default and start the process again.

Pairing to a Gateway:

1. Start by putting the App for your Zigbee Gateway into lighting search mode. You can search for the lighting type „other“.
2. Turn the lighting on. It should pulse 2 times and then remain steadily on.
3. The Zigbee-Gateway has successfully connected when light blinks 2 times. Depending on the features in the Gateways App, you can now eg, rename the light and allocate it to a room or group etc.
4. If no connection is successful within ~ 15 seconds, reset the furniture to the factory default and start the process again..

Resetting to the Factory Default

1. Start with the lighting turned on.
2. Turn the lights quickly off and on again, within 2 seconds.
3. Repeat four more times
4. The lighting is reset after the 5th time, and gives confirmation by pulsing 2 times.

FR

Le présent article détaille comment établir une connexion avec une passerelle Zigbee.

Lors de la première connexion, il est possible de procéder immédiatement à l'appairage.

En cas de problème, veuillez réinitialiser les valeurs par défaut de l'équipement et recommencer la procédure d'appairage

Appairage avec la passerelle:

1. Démarrez la recherche d'éclairage depuis l'application de la passerelle Zigbee. En fonction de l'application, il peut être nécessaire de choisir la marque d'éclairage « Autres ».
2. Activez l'éclairage de l'équipement. L'éclairage clignote 2 fois puis reste allumé.
3. Lorsque la passerelle Zigbee détecte l'équipement, l'éclairage clignote rapidement 2 fois. Depuis l'application, il est ensuite possible de renommer l'éclairage et de l'affecter à une pièce / une zone / un groupe.
4. Si la connexion n'est toujours pas établie après env. 15 secondes, réinitialisez les valeurs par défaut de l'équipement et recommencez la procédure d'appairage.

Réinitialiser les paramètres par défaut ::

1. Allumez l'éclairage de l'équipement.
2. Dans les 2 secondes qui suivent, éteignez puis rallumez l'éclairage.
3. Recommencez cette procédure quatre fois.
4. Les valeurs par défaut sont réinitialisées lors du cinquième allumage. L'éclairage clignote alors 2 fois.

VILLEROY & BOCH

GERMANY

*Villeroy & Boch AG
Bathroom and Wellness Division
Headquarters
66693 Mettlach
Germany*

*Tel: +49 (0) 68 64 / 81 0
Fax: +49 (0) 68 64 / 81 1484*