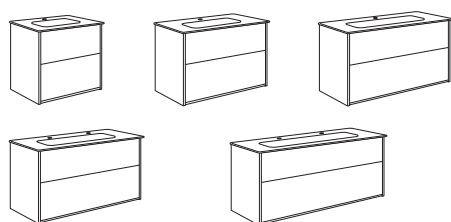


SE	MONTERINGSANVISNING ARTIC BADRUMSMÖBEL
DK	MONTERINGSVEJLEDNING ARTIC BADERUMSMØBEL
NO	MONTERINGSANVISNING ARTIC BADEROMSMØBLER
FI	ASENNUSOHJE, ARTIC KALUSTEET
GB	INSTALLATION INSTRUCTION BATHROOM FURNITURE ARTIC
EE	SEE ON ARTIC VANNITOAMÕÖBLI PAIGALDUSJUHEND
LV	MONTĀŽAS INSTRUKCIJA ARTIC VANNAS ISTABAS MĒBELĒM
LT	ARTIC VONIOS KAMBARIO BALDŲ MONTAVIMO INSTRUKCIJA
RU	Инструкция по монтажу мебели для ванной ARTIC

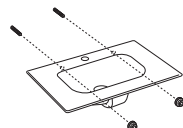
GUSTAVSBERG /
SMARTER BATHROOMS



2022-02 →



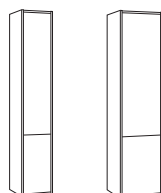
3-6/20



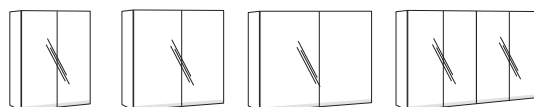
7/20



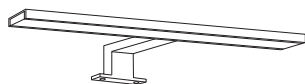
8/20



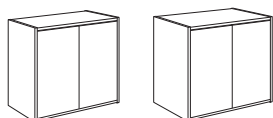
9-11/20



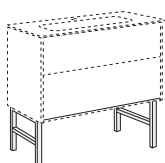
12-14/20



15/20



16-17/20

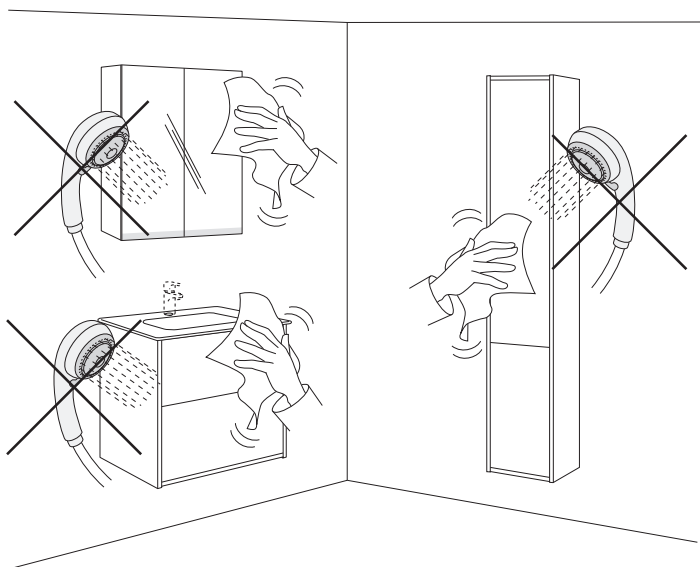


18-19/20



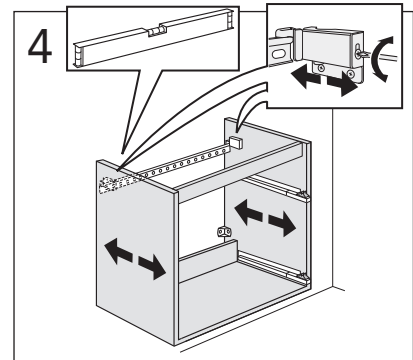
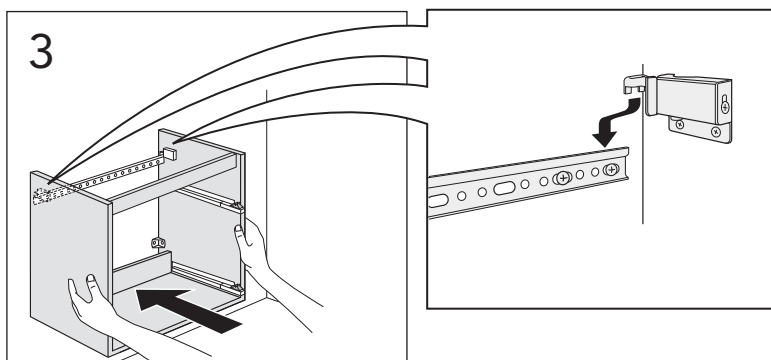
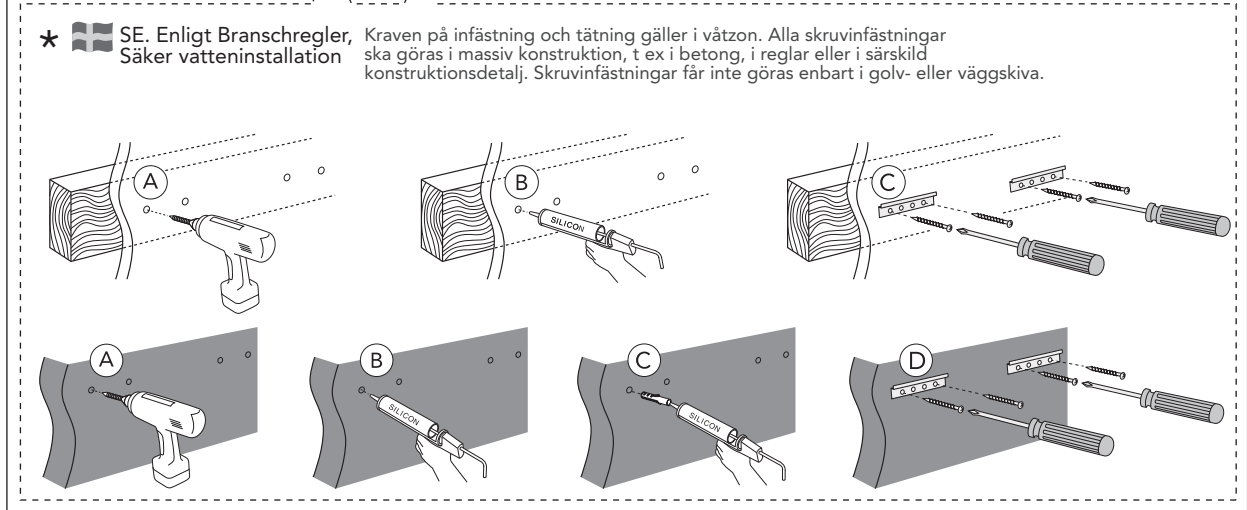
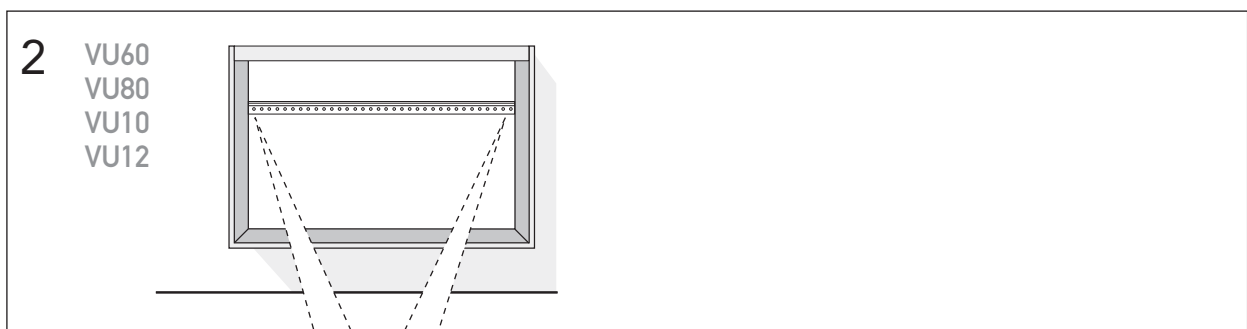
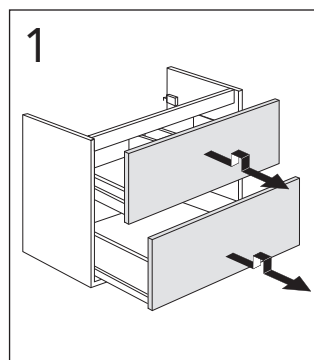
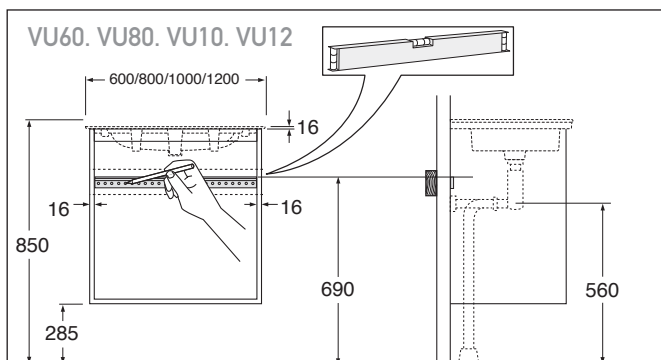
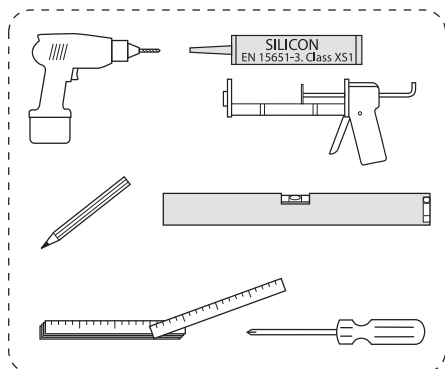
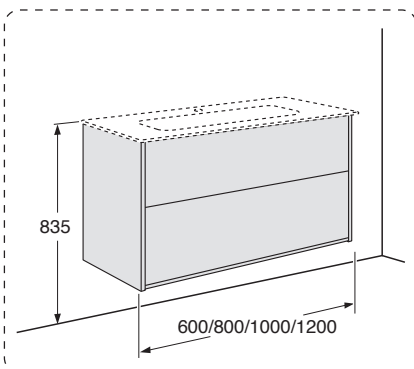
Accepterad
monteringsanvisning
2021:1

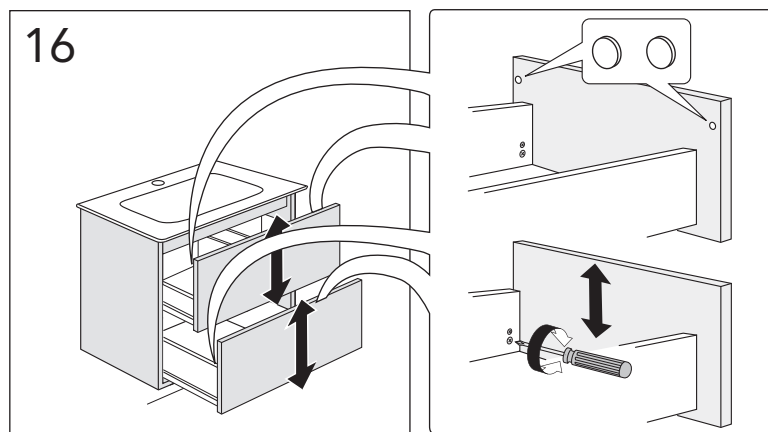
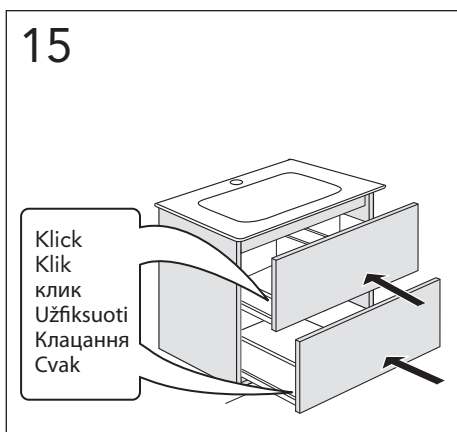
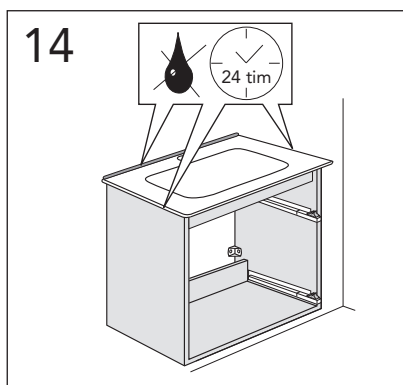
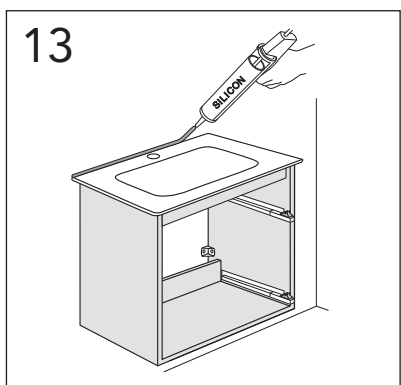
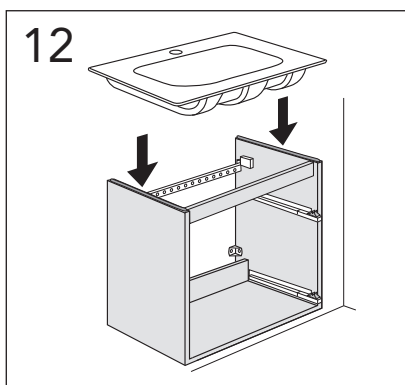
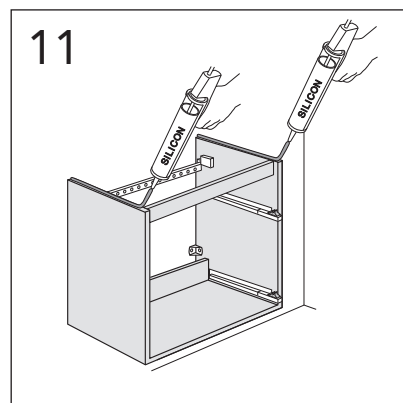
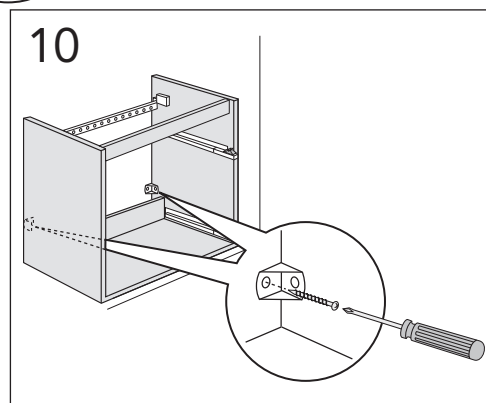
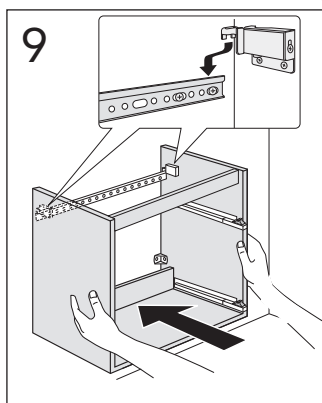
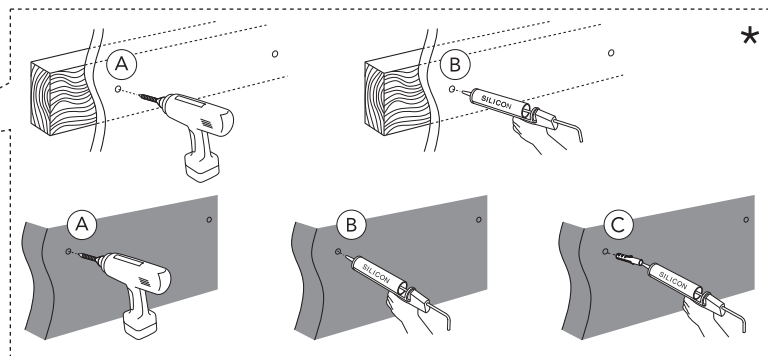
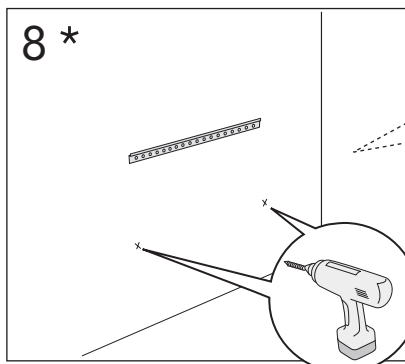
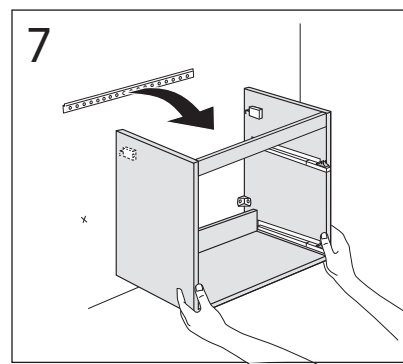
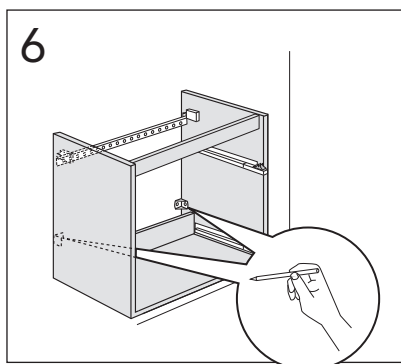
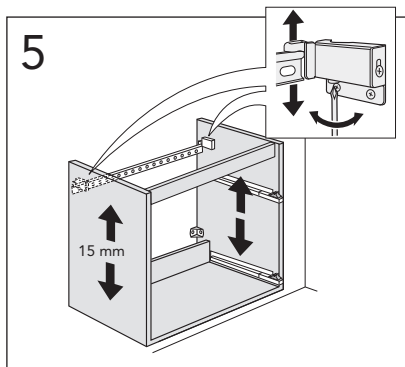
- SE BADRUMSMÖBLER FRÅN GUSTAVSBERG ÄR FUKTÅLIGA, MEN FÅR INTE ÖVERSPOLAS MED VATTEN. UNDVIK ATT PLACERA DEM DIREKT INTILL BADKAR ELLER DUSCH UTAN ORDENTLIG DUSCHAVSKÄRMNING. LÅT INTE VATTEN BLI KVAR PÅ YTORNA, TORKA BORT DET SÅ SNART DU KAN. RENGÖR MED MILT RENGÖRINGSMEDEL OCH MJUK TRASA.
- DK BADEVÆRELSESMØBLER FRA GUSTAVSBERG TÅLER FUGT, MEN MÅ IKKE OVERSPULES MED VAND. UNDGÅ AT PLACERE DEM DIREKTE OP MOD BADEKAR ELLER BRUSER UDEN ORDENTLIG BRUSER-AFSKÆRMNING. LAD IKKE VAND BLIVE LIGGENDE PÅ FLADERNE. TØR DET AF SÅ HURTIGT SOM MULIGT. RENGØR MED ET MILDT RENGØRINGSMIDDEL OG EN BLØD KLUD.
- NO BADEROMSMØBLER FRA GUSTAVSBERG TÅLER FUKT, MEN SKAL IKKE UTSETTES FOR VANNSØL. UNNGÅ Å SETTE DEM INN TIL BADEKARET ELLER DUSJEN UTEN DUSJAVSKJERMING. IKKE LA DET VÆRE VANN IGJEN PÅ FLATENE, TØRK DET BORT SÅ SNART DU KAN. RENGJØR MED MILDT RENGJØRINGSMIDDEL OG MYK KLUT.
- FI GUSTAVSBERGIN KYLPYHUONEKALUSTEET KESTÄVÄT KOSTEUTTA, MUTTA NIITÄ EI SAA HUUHTOA VEDELLÄ. VÄLTÄ KALUSTEIDEN ASENTAMISTA AIVAN KYLPYAMMEEN TAI SUIHKUN VIEREEN, JOS VÄLISSÄ EI OLE KUNNOLLISTA SUIHKUSEINÄÄ. ÄLÄ ANNA VEDEN SEISOA PINNOILLA, VAAN KUIVAA NE MAHDOLLISIMMAN PIAN. PUHDISTA MIEDOLLA PUHDISTUSAINEELELLA JA PEHMEÄLLÄ LIINALLA.
- GB GUSTAVSBERG BATHROOM FURNITURE IS WATER-RESISTANT, BUT SHOULD NOT BE RINSED DOWN WITH WATER. AVOID PLACING THE FURNITURE RIGHT NEXT TO THE BATHTUB OR SHOWER WITHOUT A PROPER SHOWER SCREEN. WATER SHOULD NOT BE LEFT ON ANY SURFACES, BUT WIPED UP AS SOON AS POSSIBLE. CLEAN WITH A MILD DETERGENT AND A SOFT CLOTH.
- EE GUSTAVSBERGI VANNITOAMÕÖBEL ON VEEKINDEL, KUID SEDA EI TOHI VEEGA ÜLE VALADA. VÄLTIDA TULEB MÕÕBLI PAIGUTAMIST OTSE VANNI VÕI DUŠI KÕRVALE ILMA SOBIVA KAITSVA DUŠISIRMITA. VETT EI TOHI JÄTTA PINDADELE, VAID SEE TULEB KOHEÄRA PÜHKIDA. PUHASTADA LAHJA PUHASTUSAINE JA PEHME LAPIGA.
- LV GUSTAVSBERG VANNAS ISTABAS MĒBELES IR ŪDENSIZTURĪGAS, TOMĒR TĀS NEVAJADZĒTU SKALOT AR ŪDENI. CENTIETIES NENOVĪTOT MĒBELES TIEŠĪ BLAKUS VANNAI VAI DUŠAI BEZ PIEMĒROTA DUŠAS AIZSLIETŅA. PĒC IESPĒJAS ĀTRĀK NOSLAUKIET ŪDENI, KAS SATECĒJIS UZ VIRSMĀM. NOTĪRIET AR MAIGU TĪRĪŠANAS LĪDZEKLI UN MĪKSTU LUPATIŅU
- LT VONIOS KAMBARIO BALDŲ PRIEŽIŪRAI GALIOJA VIENA BENDRA TAISYKLĖ: NELEISKITE VANDENIUI UŽSILAIKYTI ANT PAVIRŠIAUS. UŽTIŠKUSIUS VANDENS LAŠUS TIESI OG NUVALYKITE ŠLUOSTE. BALDŲ NESTATYKITE ARTI VONIOS AR DUŠO KABINOS, NEBENT DUŠO KABINOS SIENELĖ PATIKIMAI APSAUGO NUO TAŠKYMOSI. KASDIENINEI BALDŲ PRIEŽIŪRAI UŽTENKA MINKŠTO AUDINIO ŠLUOSTĖS IR ŠVELNAUS VALIKLIO.
- RU МЕБЕЛЬ ДЛЯ ВАННОЙ КОМНАТЫ ОТ GUSTAVSBERG ВЫПОЛНЕНА ИЗ ВЛАГОСТОЙКИХ МАТЕРИАЛОВ. ОДНАКО НЕ СЛЕДУЕТ ПОДВЕРГАТЬ ЕЁ ПРЯМОМУ ВОЗДЕЙСТВИЮ ВОДЫ. ИЗБЕГАЙТЕ РАЗМЕЩЕНИЯ МЕБЕЛИ В НЕПОСРЕДСТВЕННОЙ БЛИЗОСТИ ОТ ВАННЫ ИЛИ ДУШЕВОЙ КАБИНЫ БЕЗ НАДЛЕЖАЩЕЙ ДУШЕВОЙ ПЕРЕГОРОДКИ. НЕ СЛЕДУЕТ ОСТАВЛЯТЬ ВОДУ НА ПОВЕРХНОСТЯХ МЕБЕЛИ, ПОСТАРАЙТЕСЬ НЕЗАМЕДЛИТЕЛЬНО ПРОМОКНУТЬ ЕЁ ВПИТЫВАЮЩЕЙ ТКАНЬЮ И ВЫТЕРЕТЬ НАСУХО. УХОД ЗА МЕБЕЛЬЮ РЕКОМЕНДУЕТСЯ ОСУЩЕСТВЛЯТЬ МЯГКИМ МОЮЩИМ СРЕДСТВОМ И МЯГКОЙ ТКАНЬЮ.

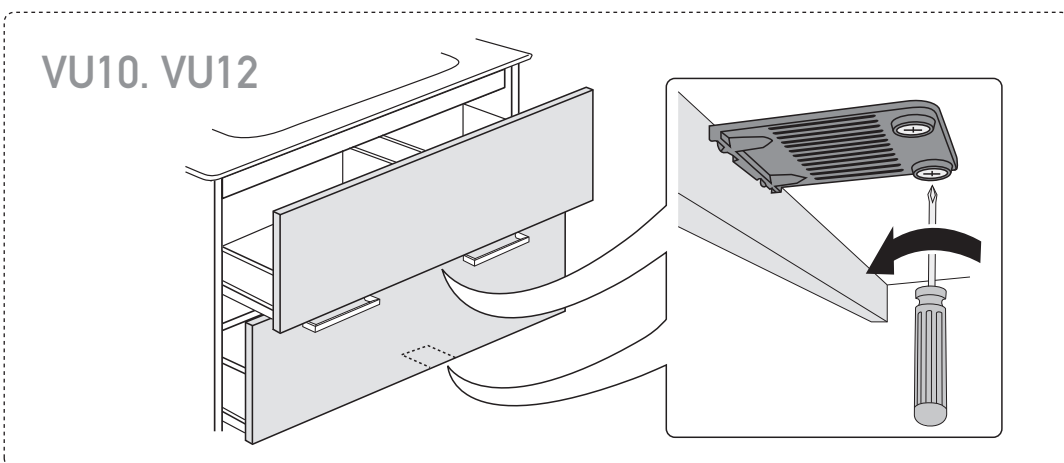
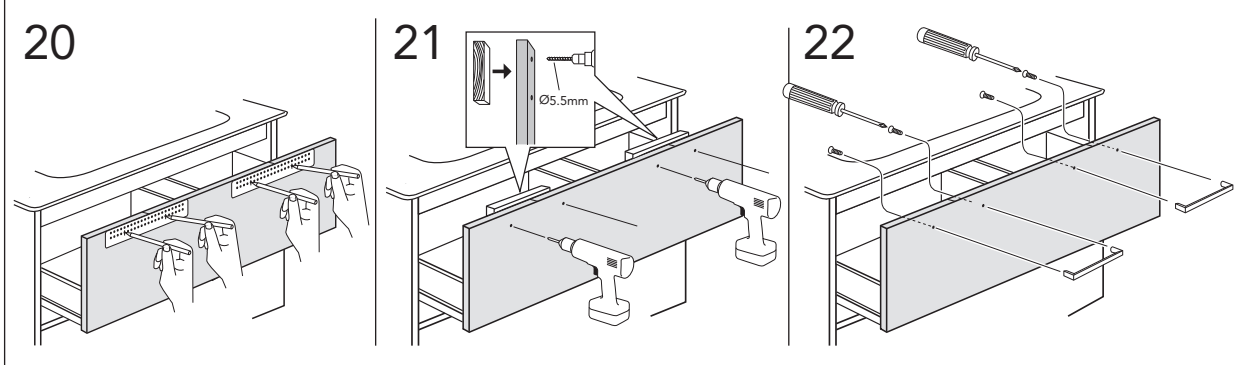
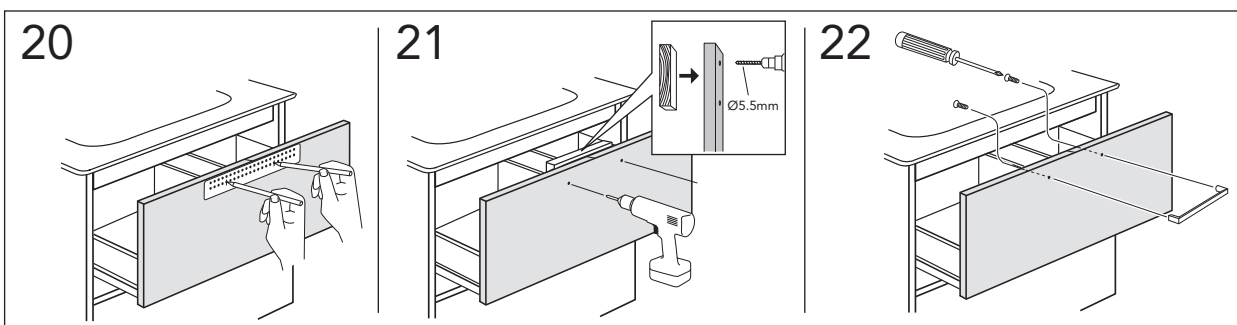
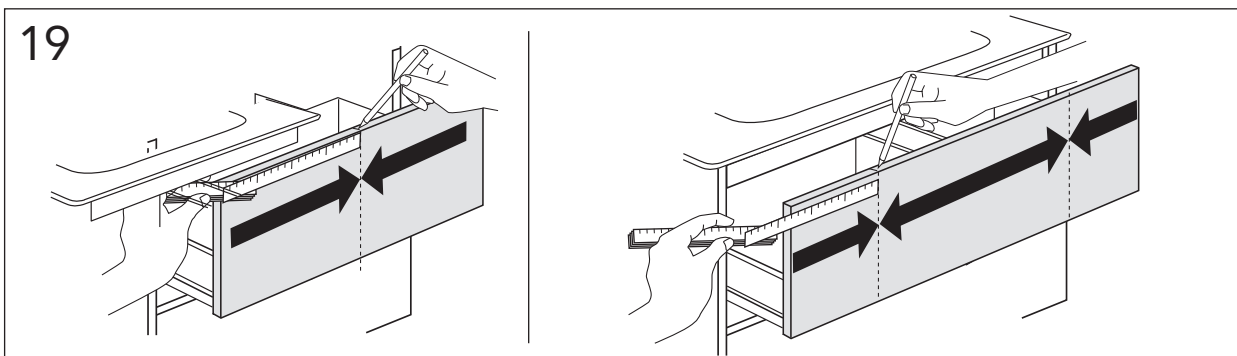
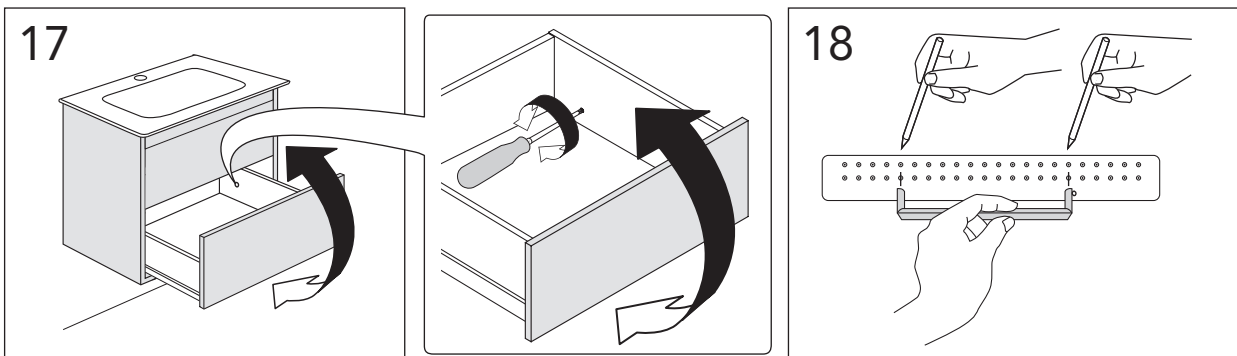




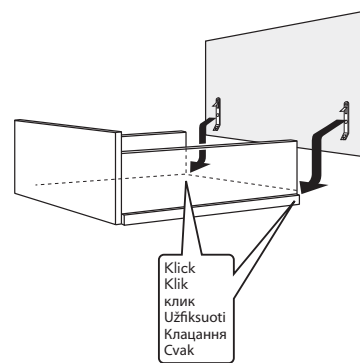
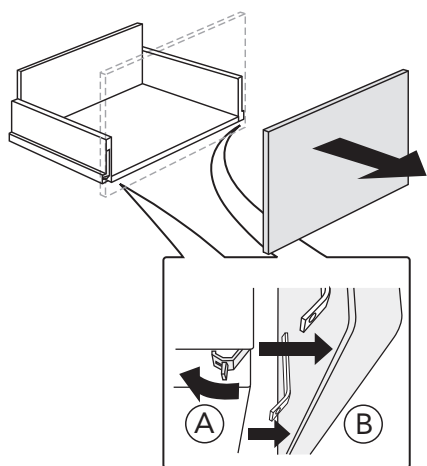
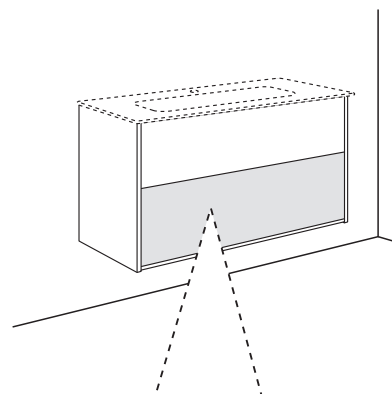
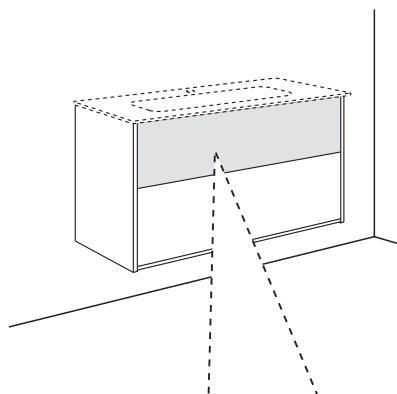
VU60
VU80
VU10
VU12





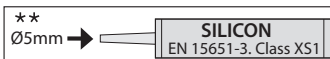


VU60. VU80. VU10. VU12

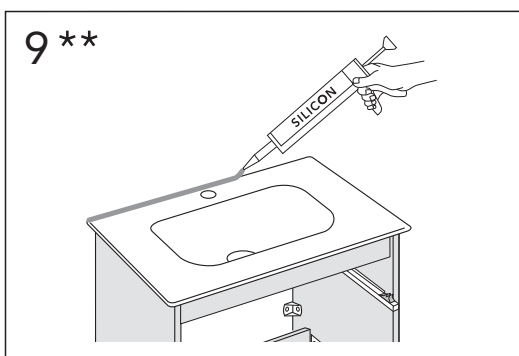
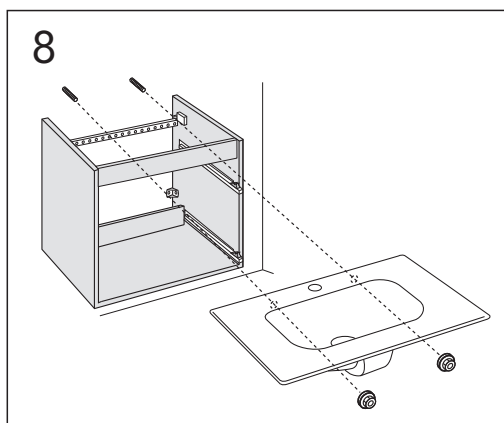
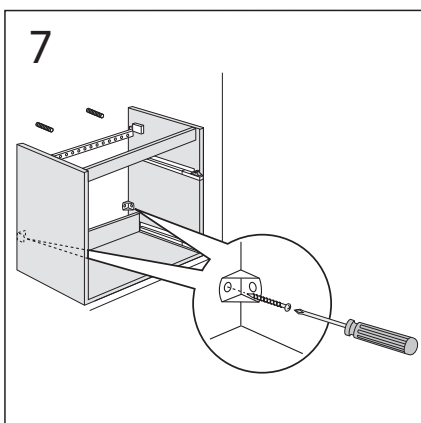
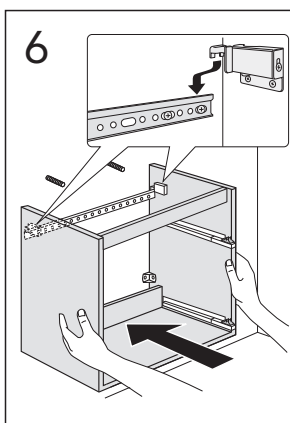
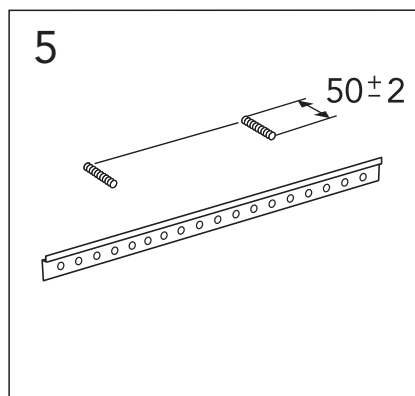
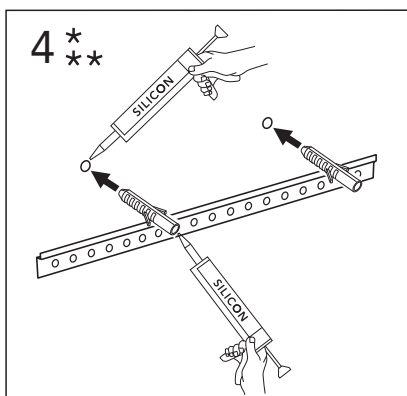
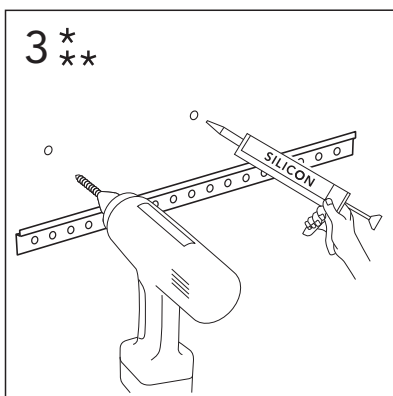
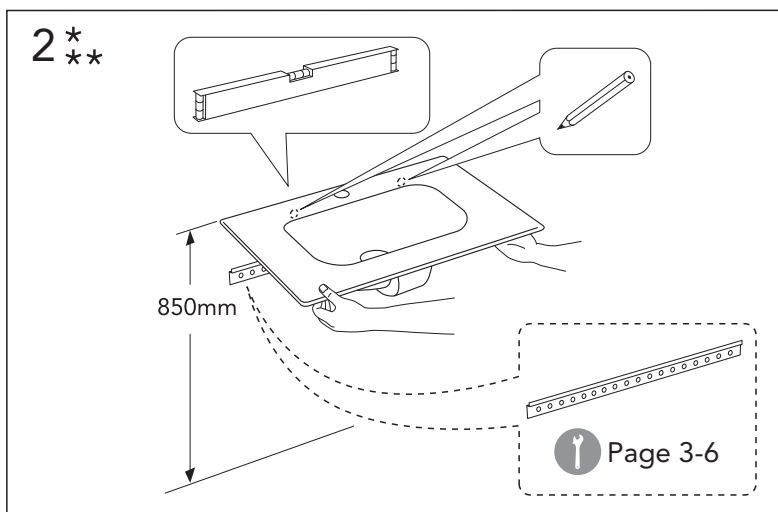
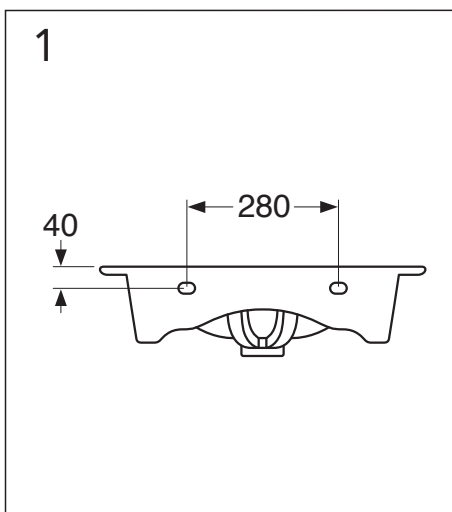


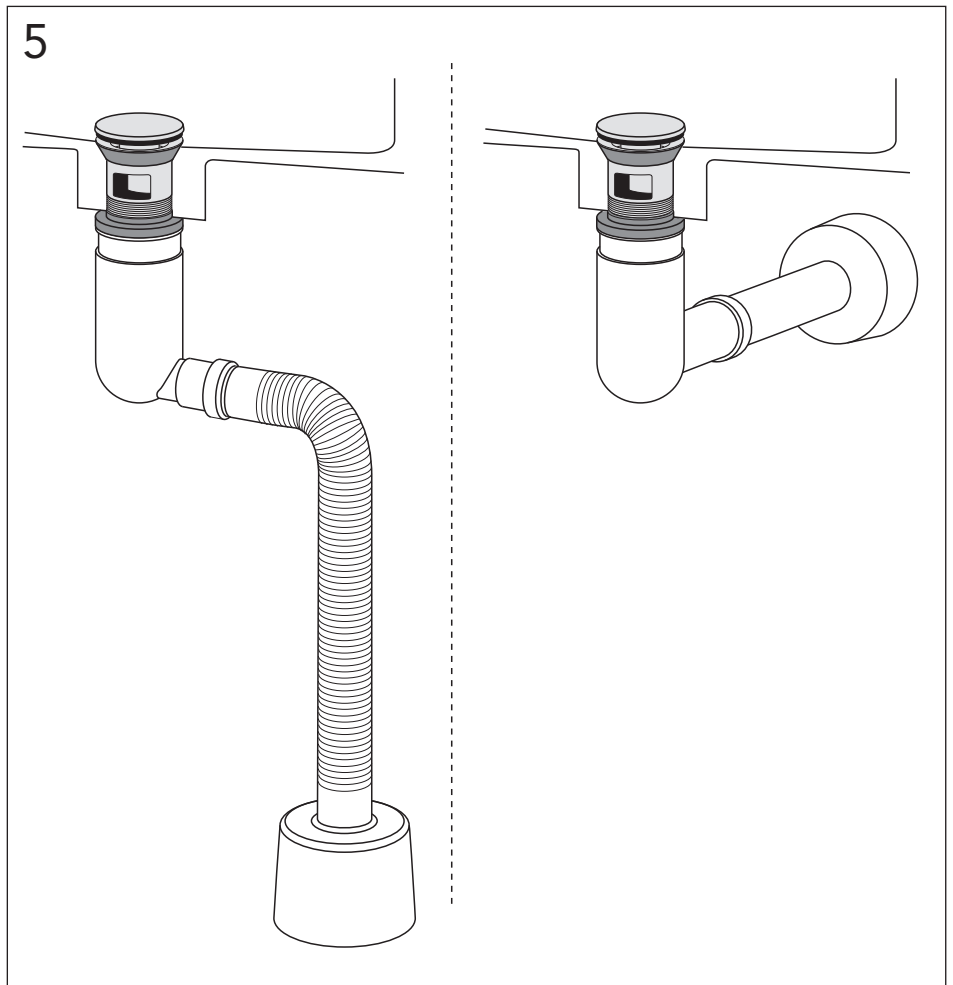
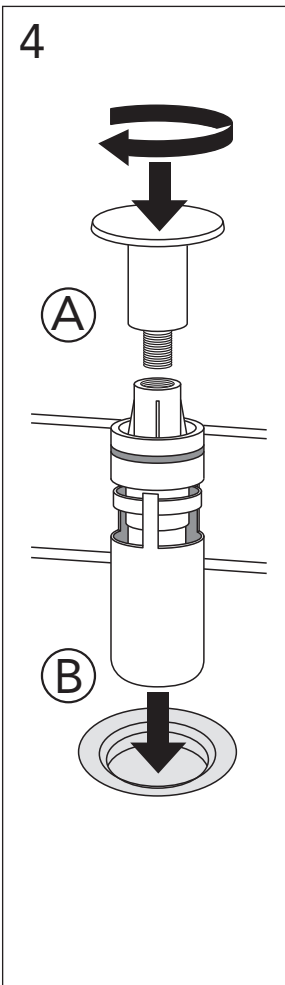
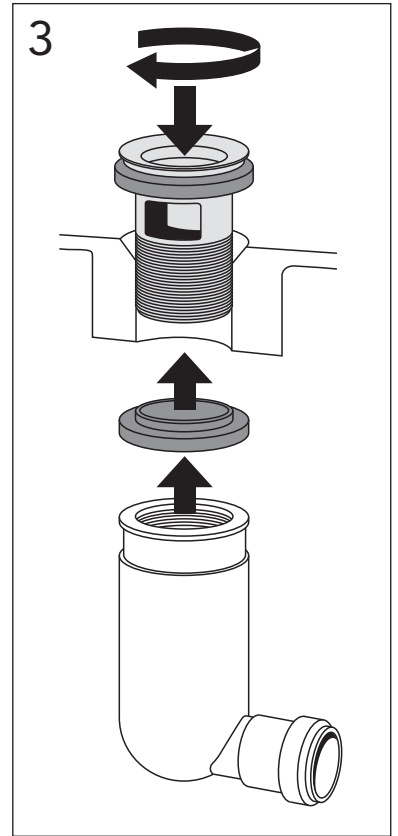
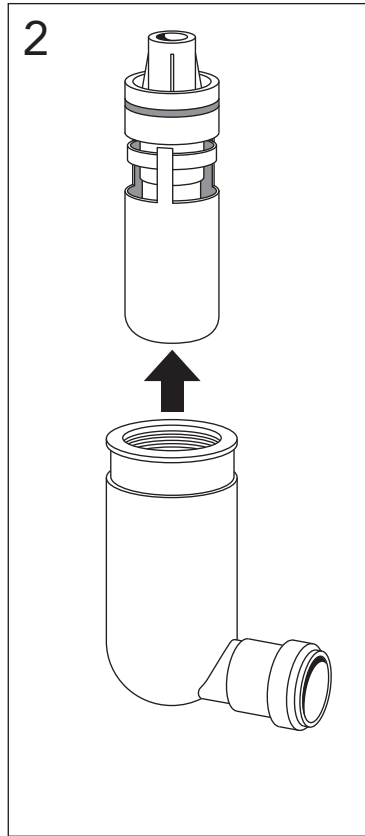
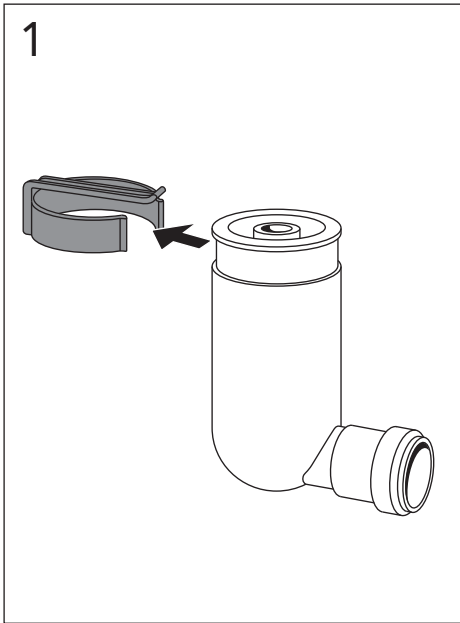


4GA060



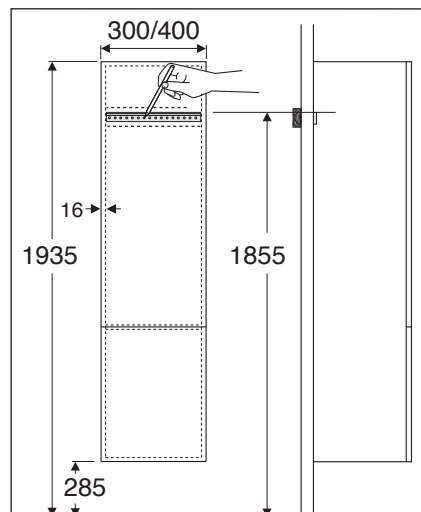
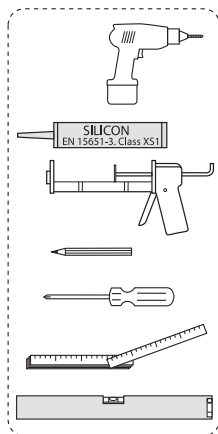
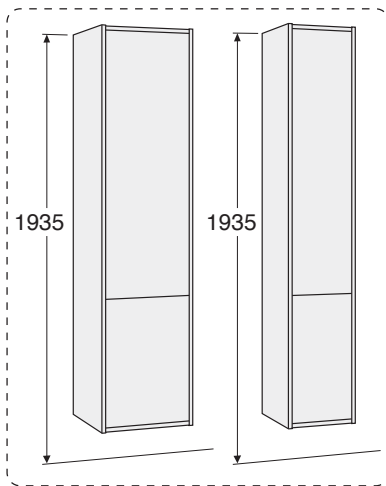
* SE. Enligt Branschregler, Säker vatteninstallation
 Infästning och tätning ska ske enligt Branschregler Säker Vatteninstallation







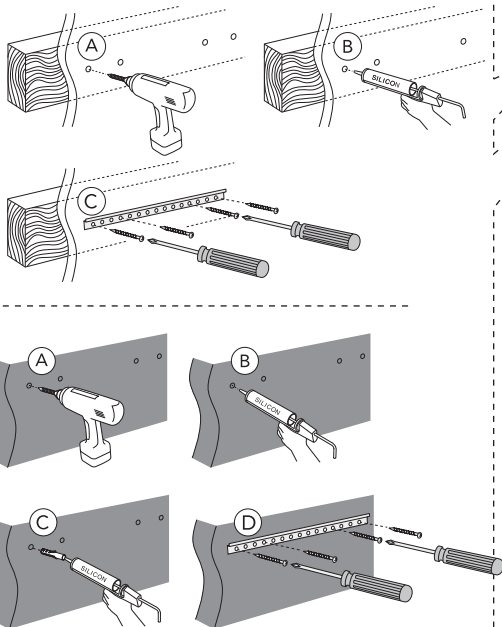
TC30
TC40



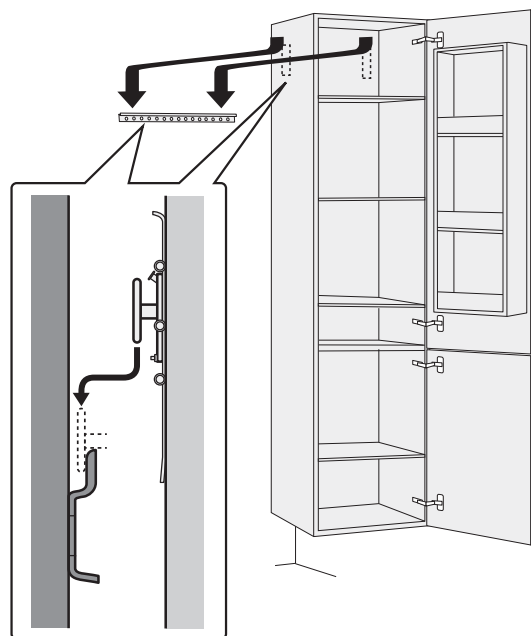
1

* SE. Enligt Branschregler,
Säker vatteninstallation

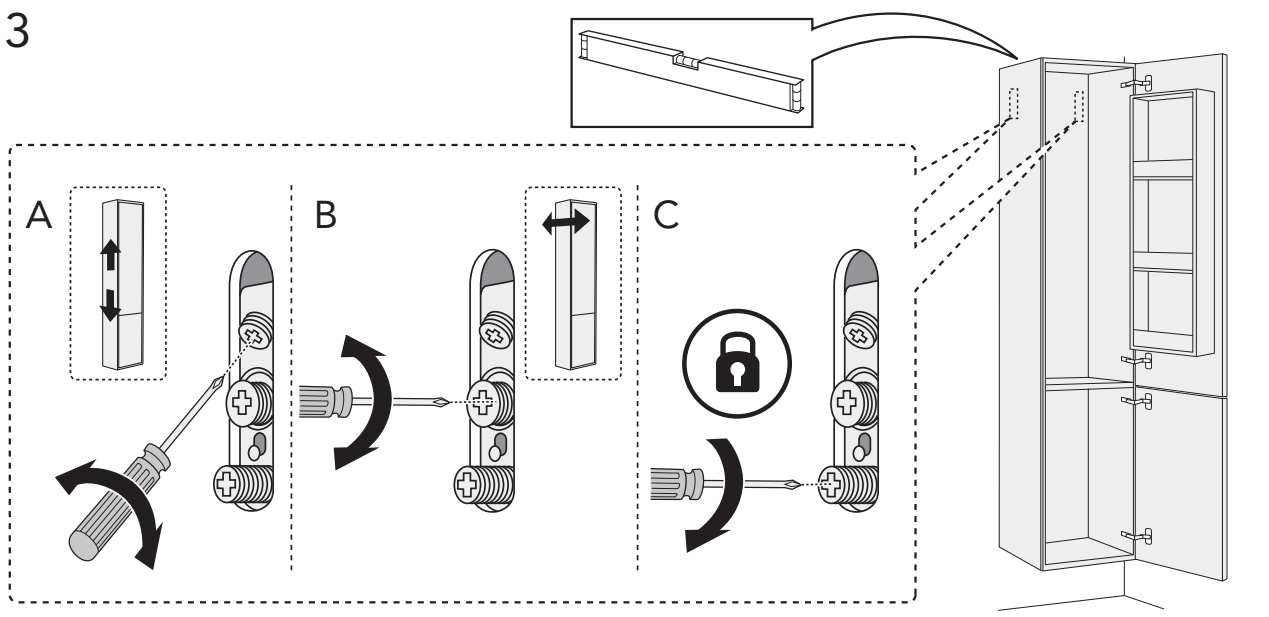
Kraven på infästning och tätning gäller i våtzon. Alla skruvfästningar ska göras i massiv konstruktion, t ex i betong, i reglar eller i särskild konstruktionsdetalj. Skruvfästningar får inte göras enbart i golv- eller väggskiva.

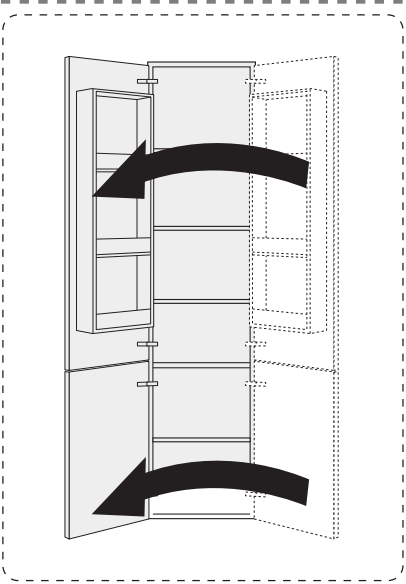


2

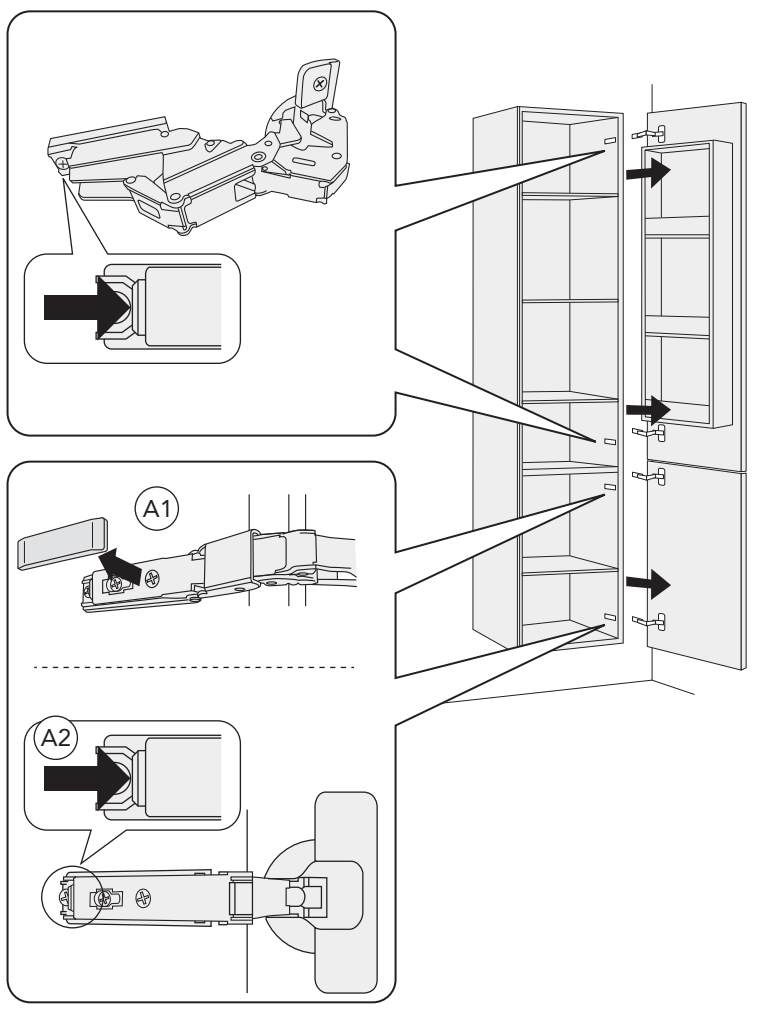


3

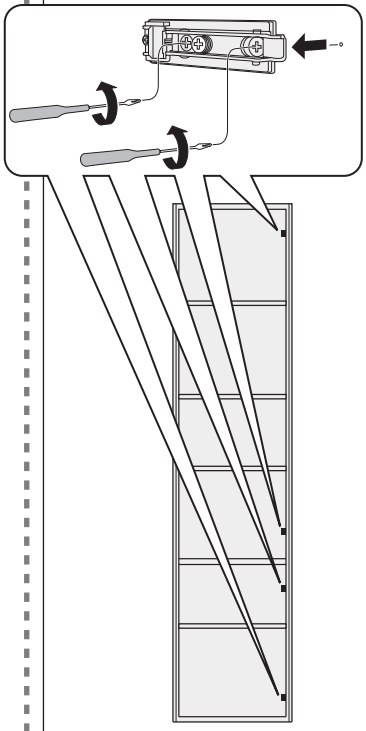




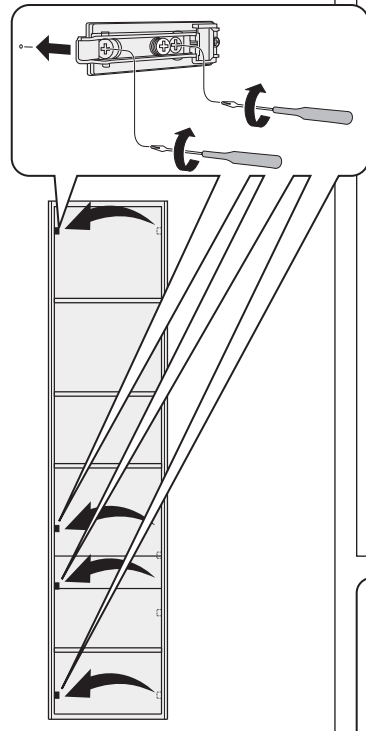
A



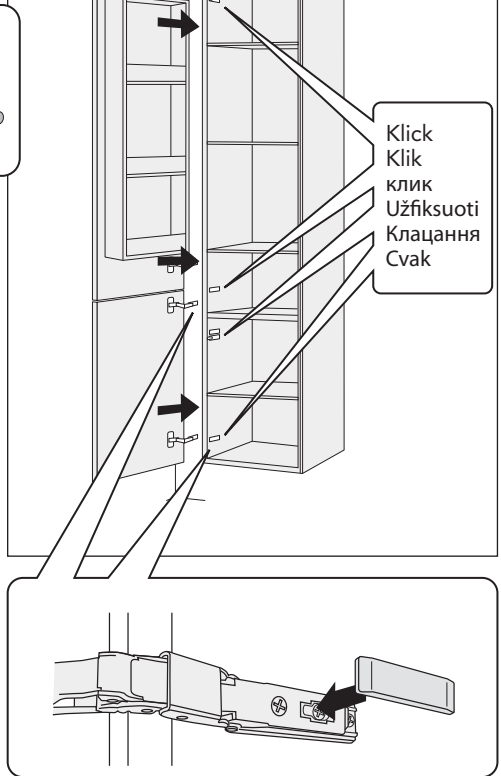
B



C

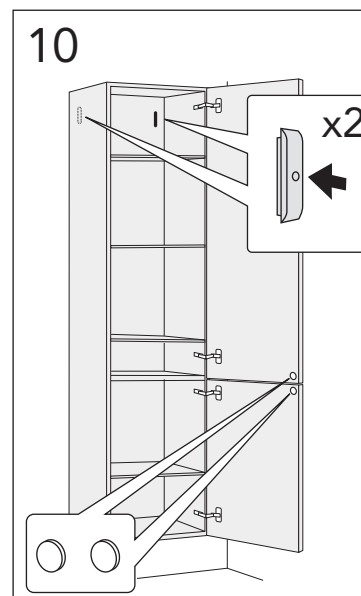
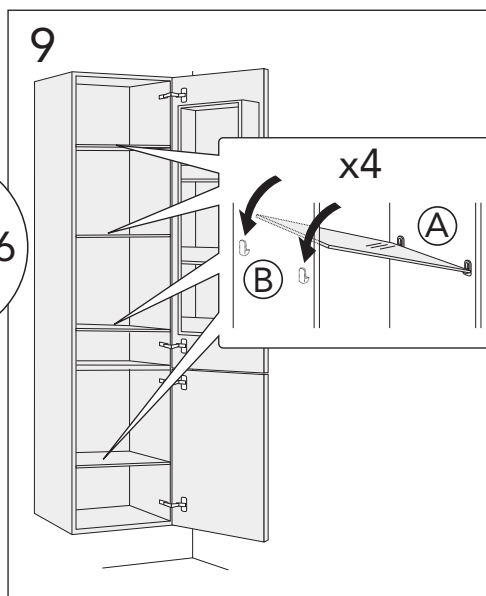
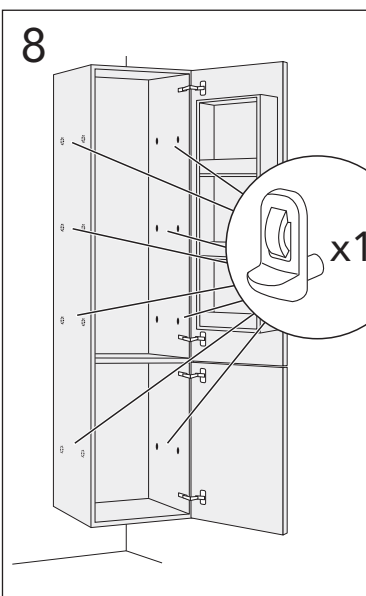
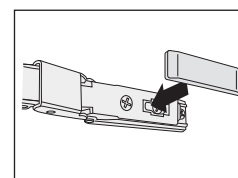
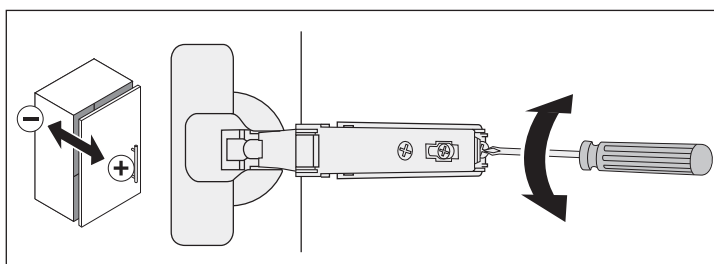
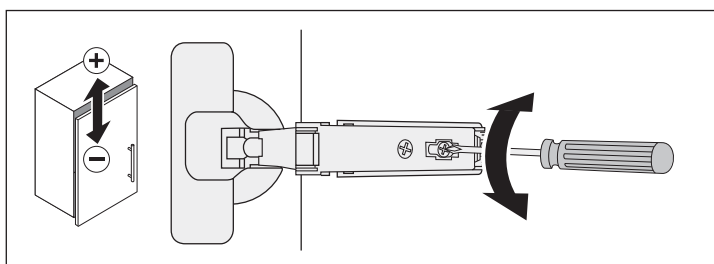
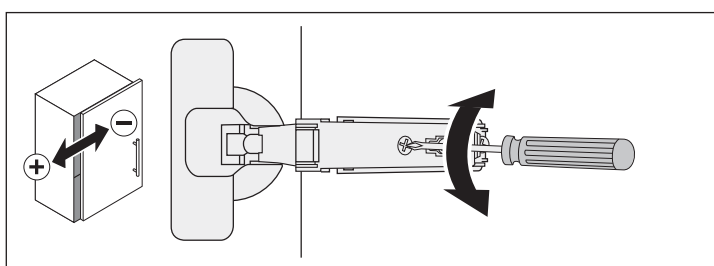
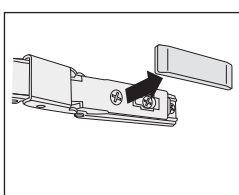
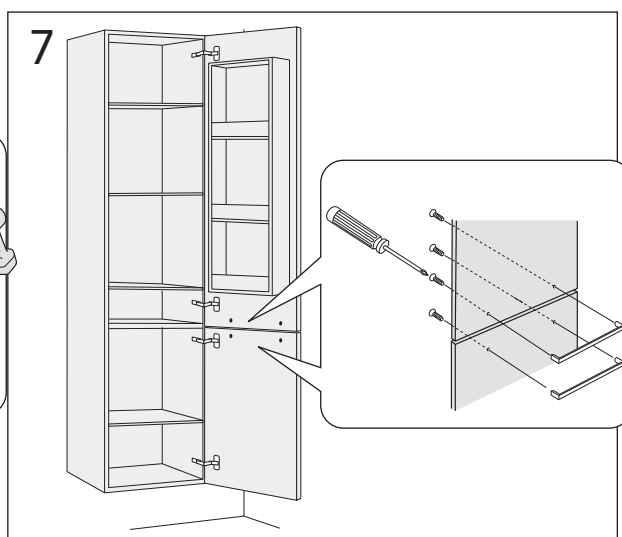
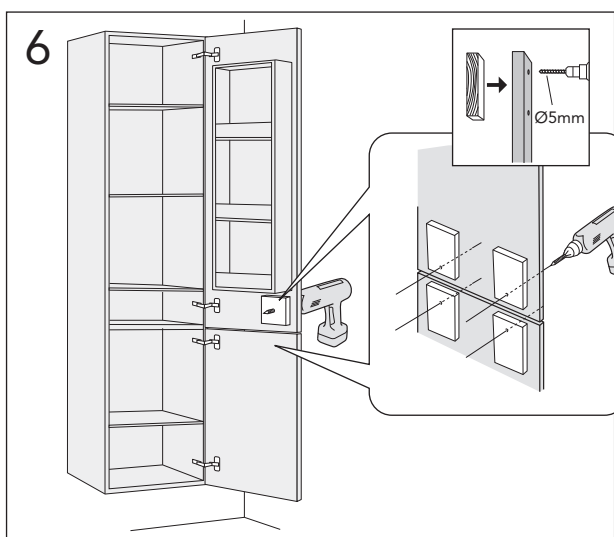


D



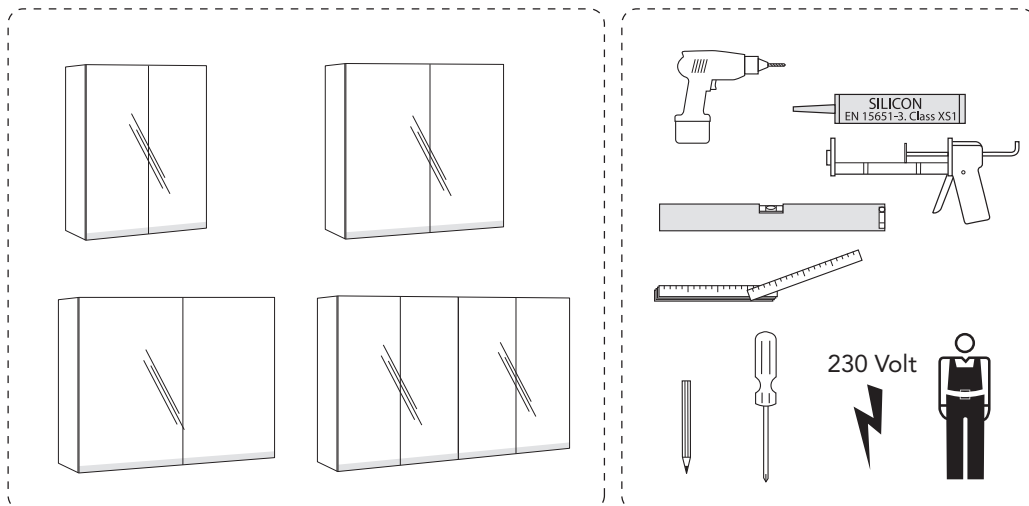
Klick
 клик
 Užfiksuoti
 Клацання
 Сvak







MC60
MC80
MC10
MC12



MC60
MC80
MC10
MC12 (2 x MC60)

230 Volt

MC60
MC80
MC10

594/794/994

16

1935

1855

MC12 (2 x MC60)

594

594

16

1935

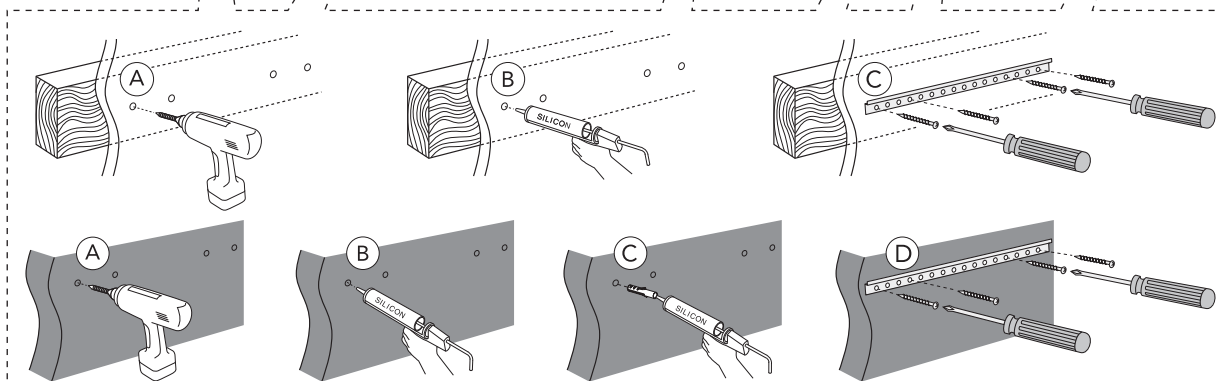
1855

1

MC60
MC80
MC10

1

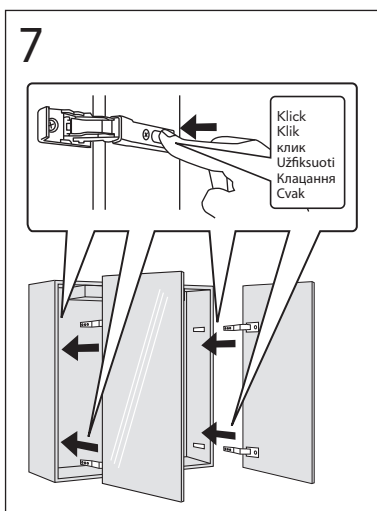
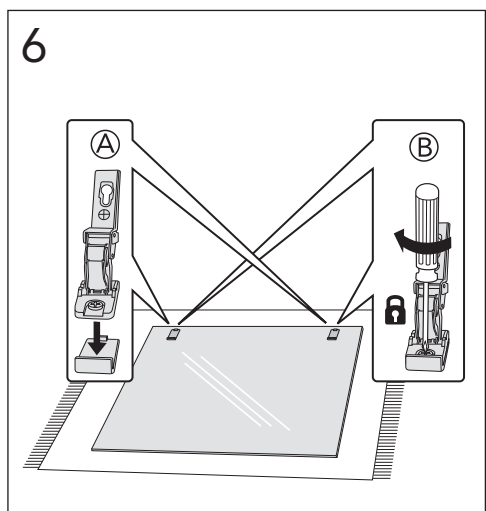
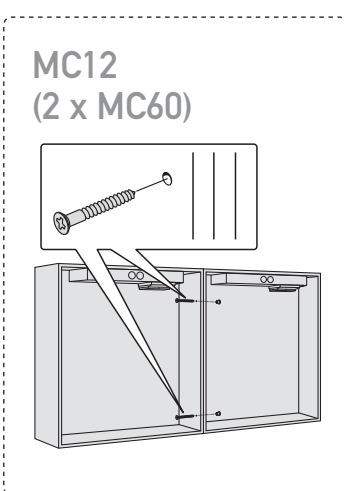
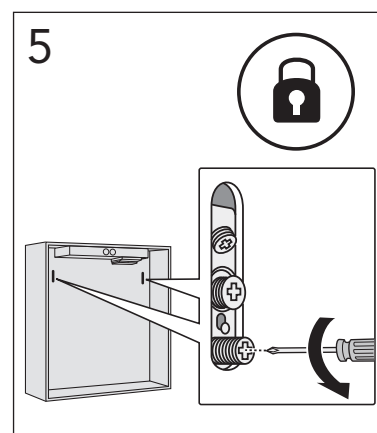
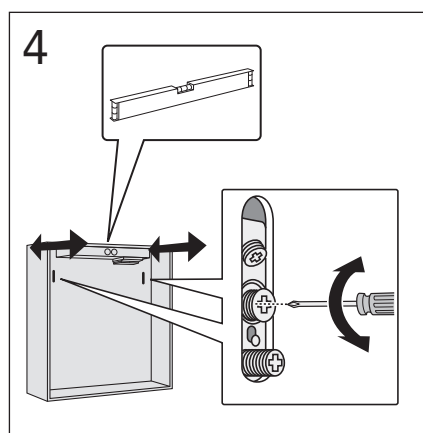
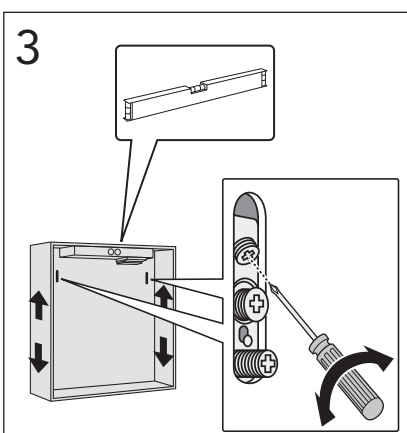
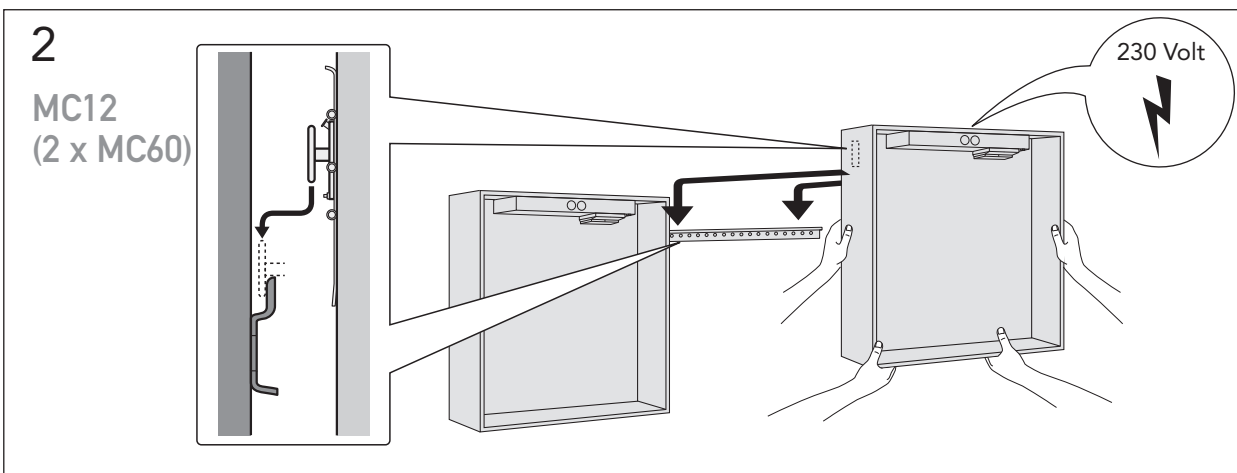
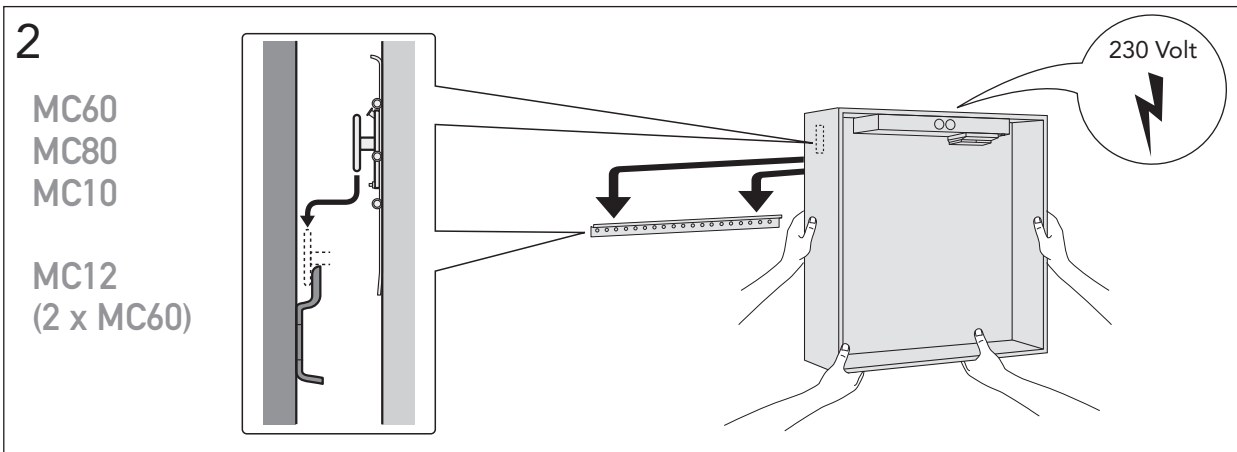
MC12
(2 x MC60)

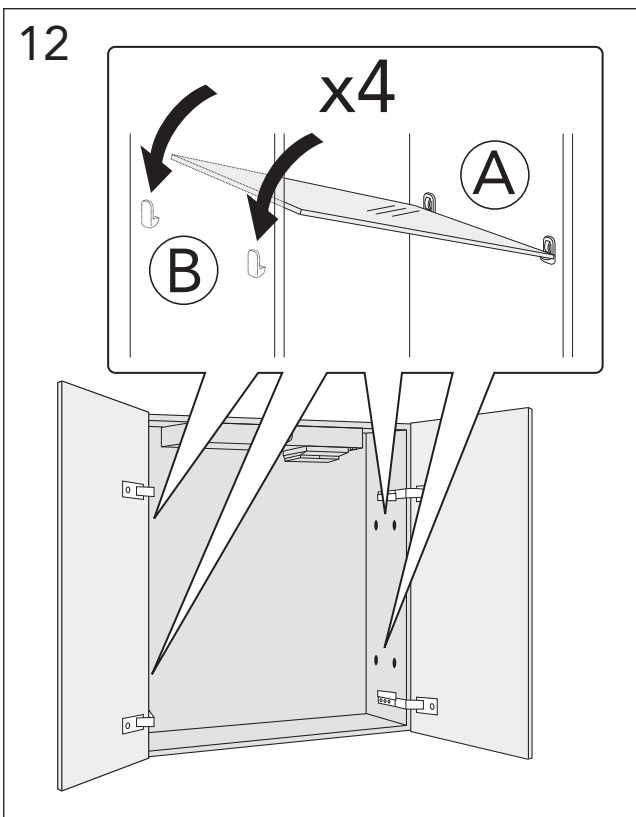
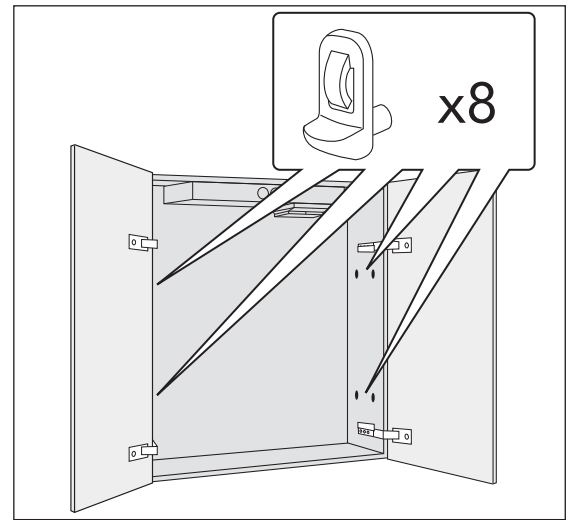
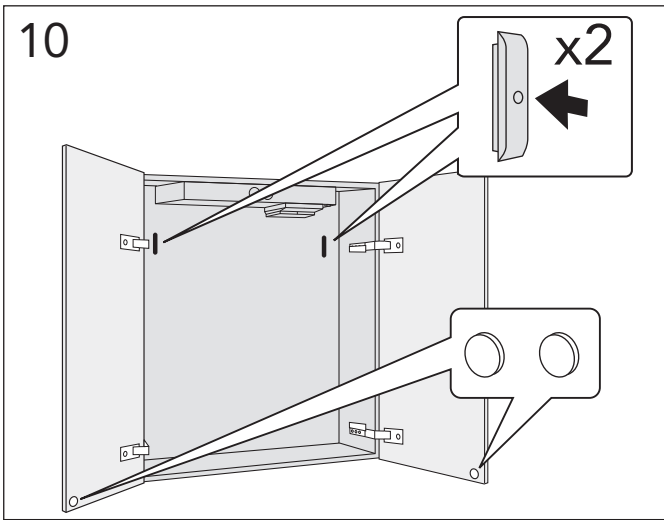
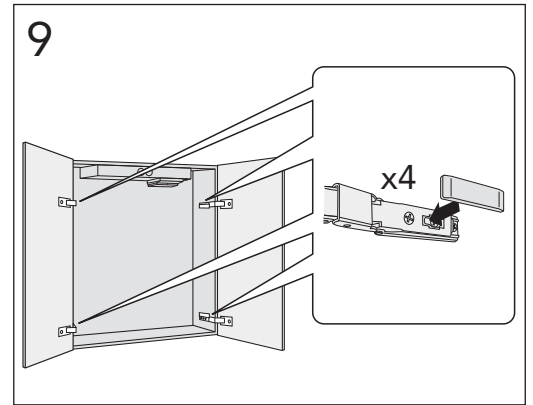
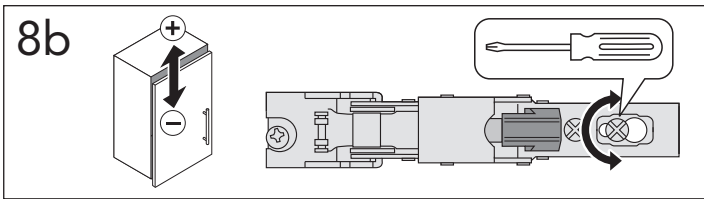
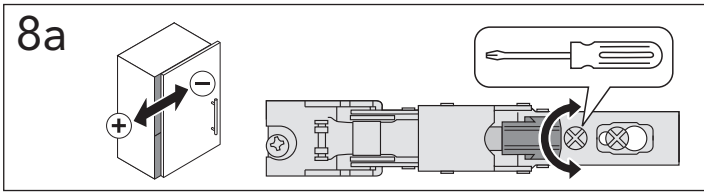


* SE. Enligt Branschregler, Säker vatteninstallation

Kraven på infästning och tätning gäller i våtzon. Alla skruvfästningar ska göras i massiv konstruktion, t ex i betong, i regler eller i särskild konstruktionsdetalj. Skruvfästningar får inte göras enbart i golv- eller väggskiva.

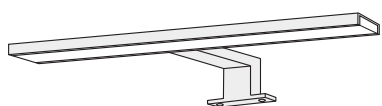




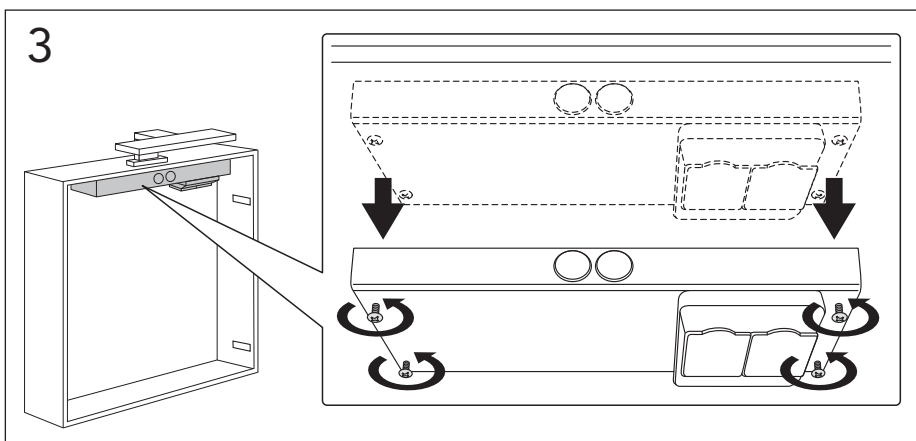
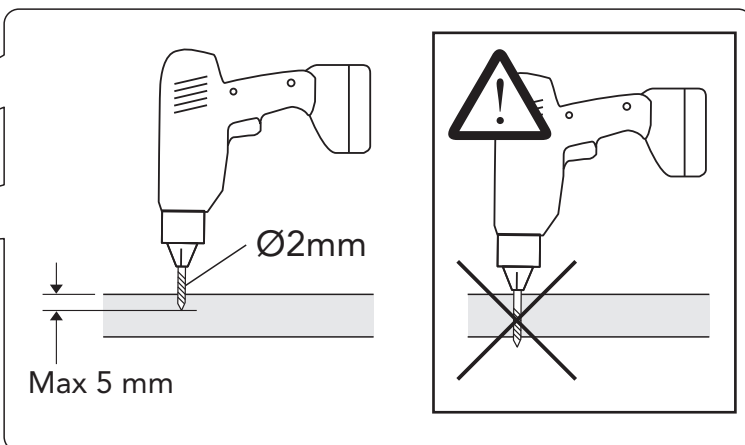
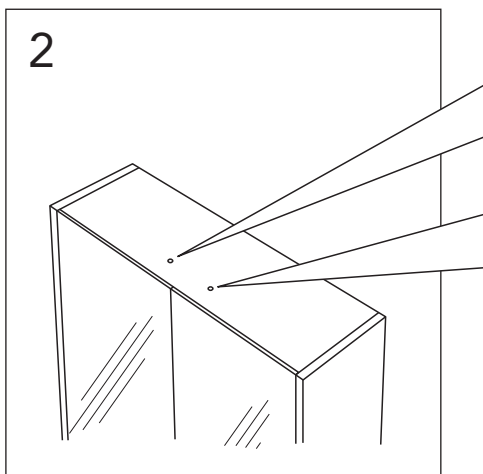
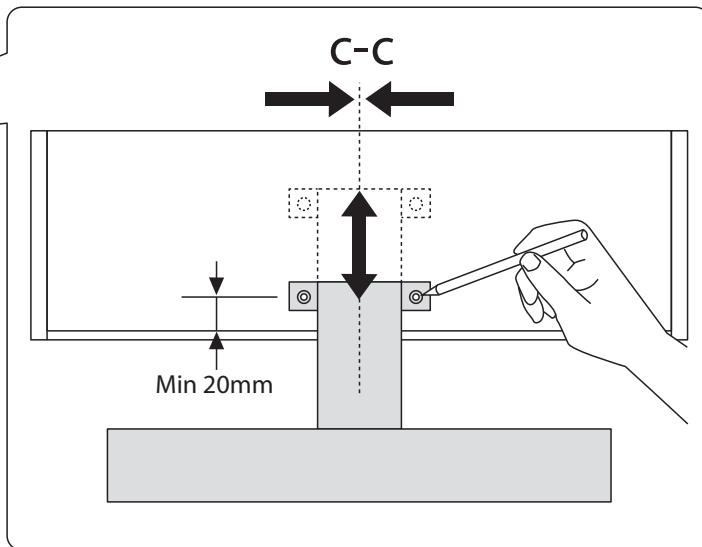
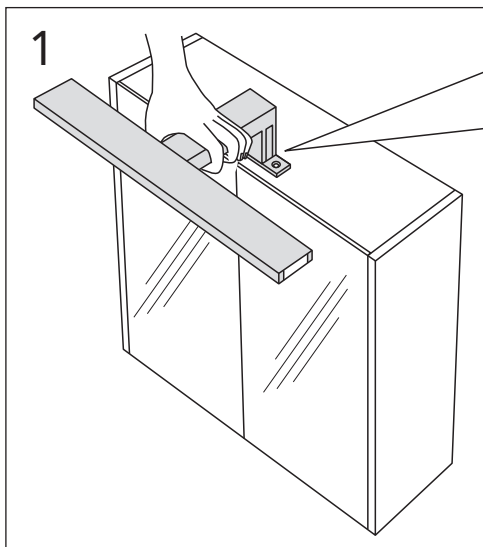
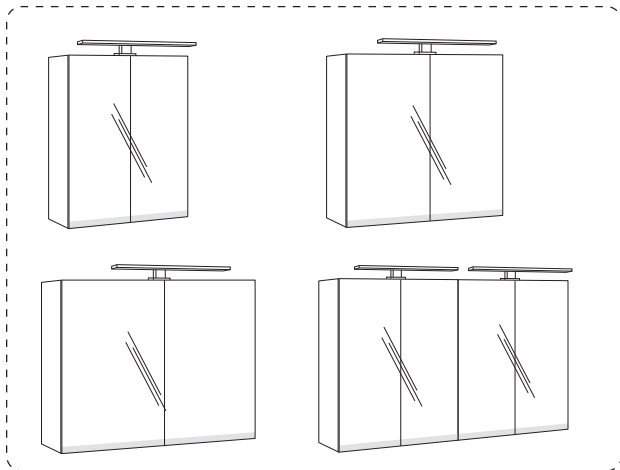




MC60
MC80
MC10
MC12 (2 x MC60)

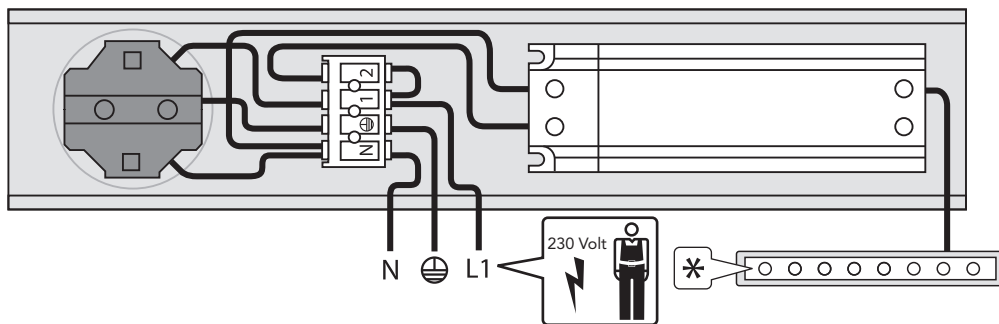


Art.nr GB71GCCL30
Art.nr GB71GCCL50

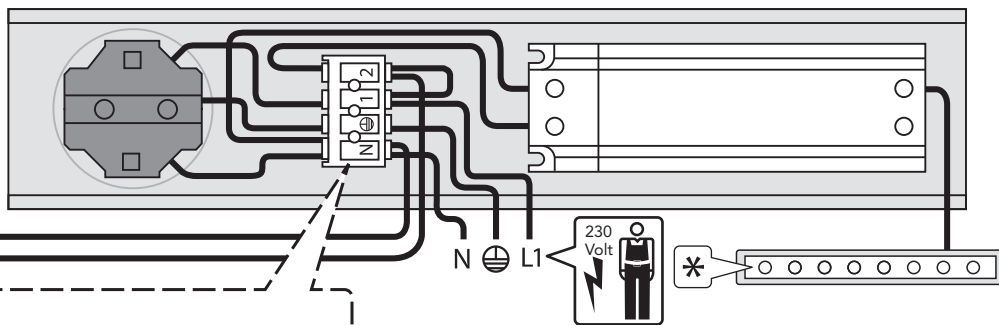


4

Alt.1

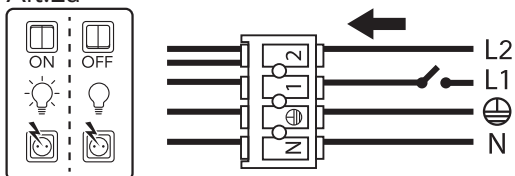


Alt.2

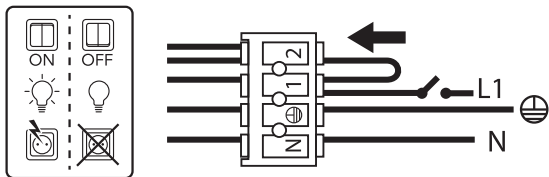


Art.nr GB71GCCL30
Art.nr GB71GCCL50

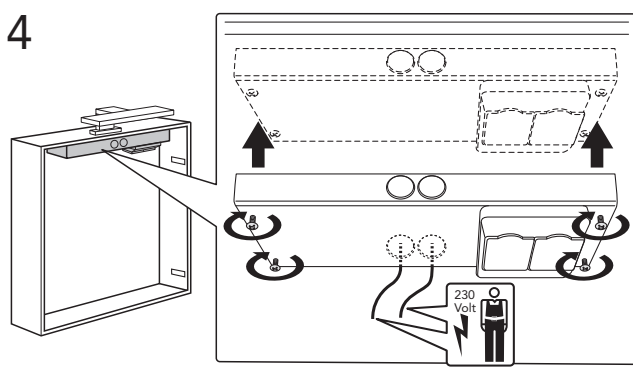
Alt.2a



Alt.2b

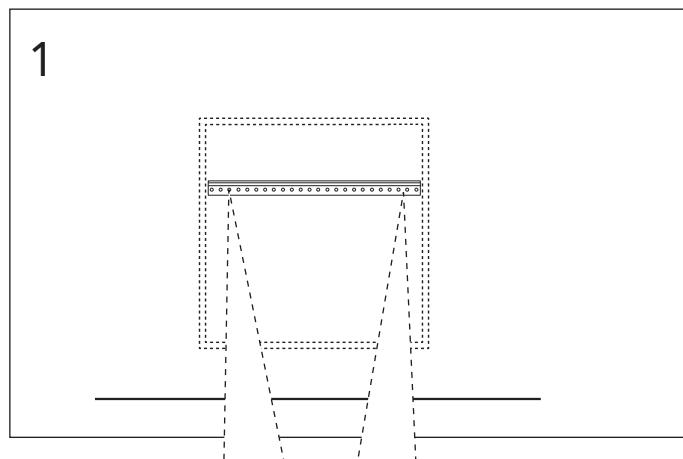
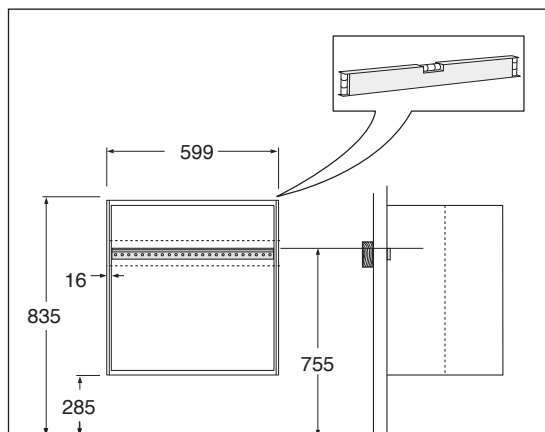
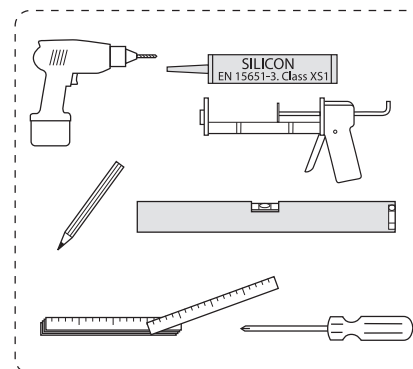
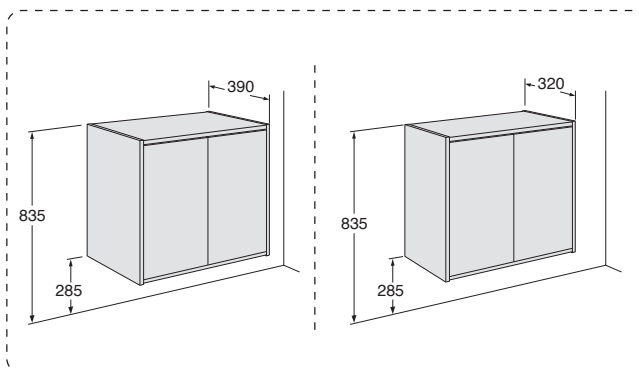


4



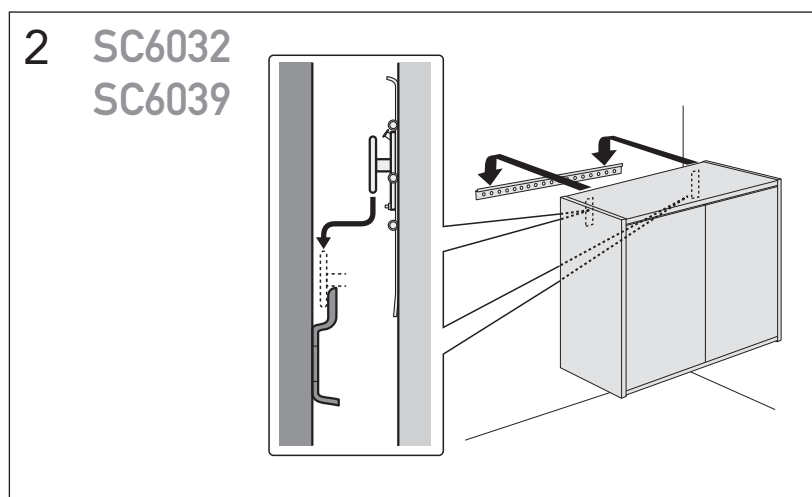


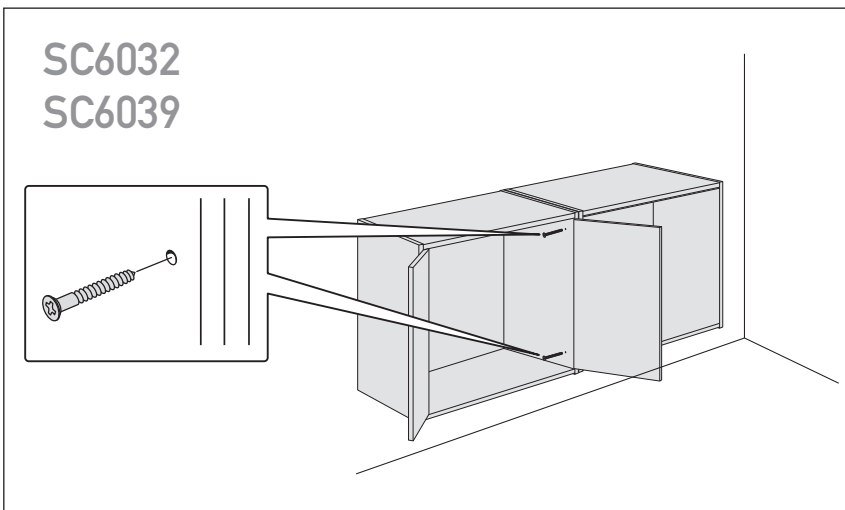
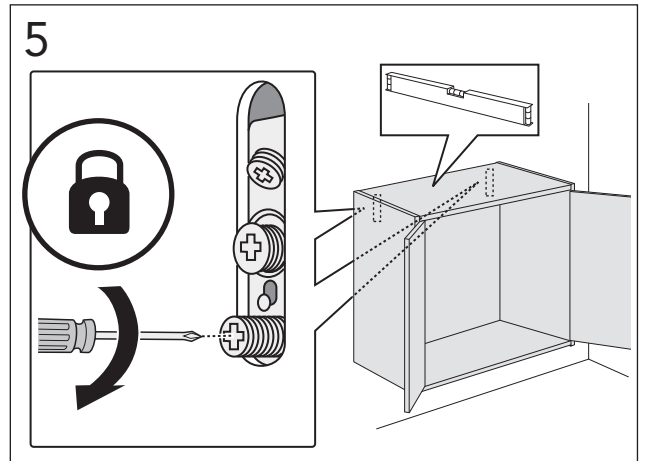
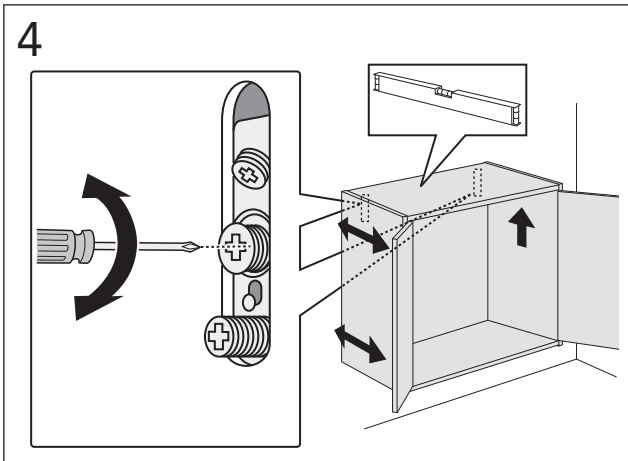
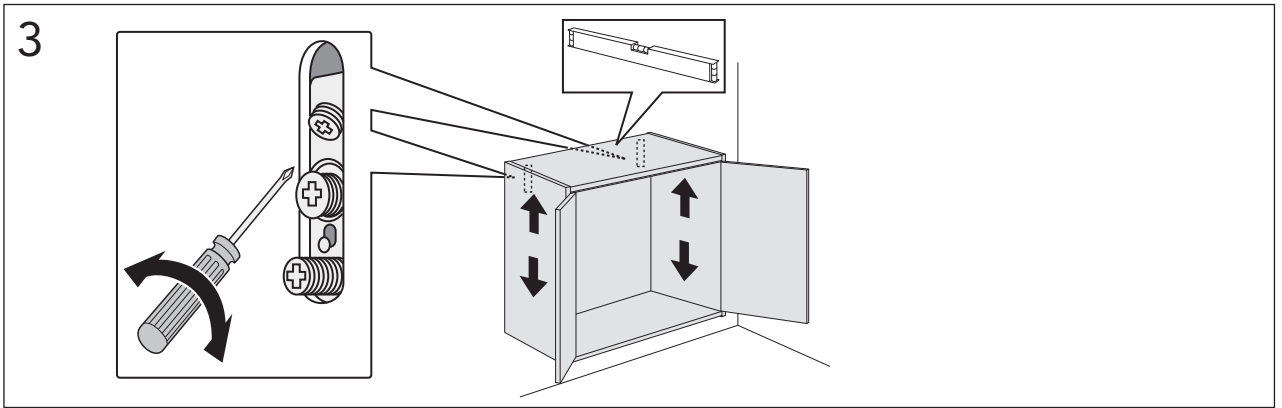
SC6032
SC6039



* SE. Enligt Branschregler, Säker vatteninstallation

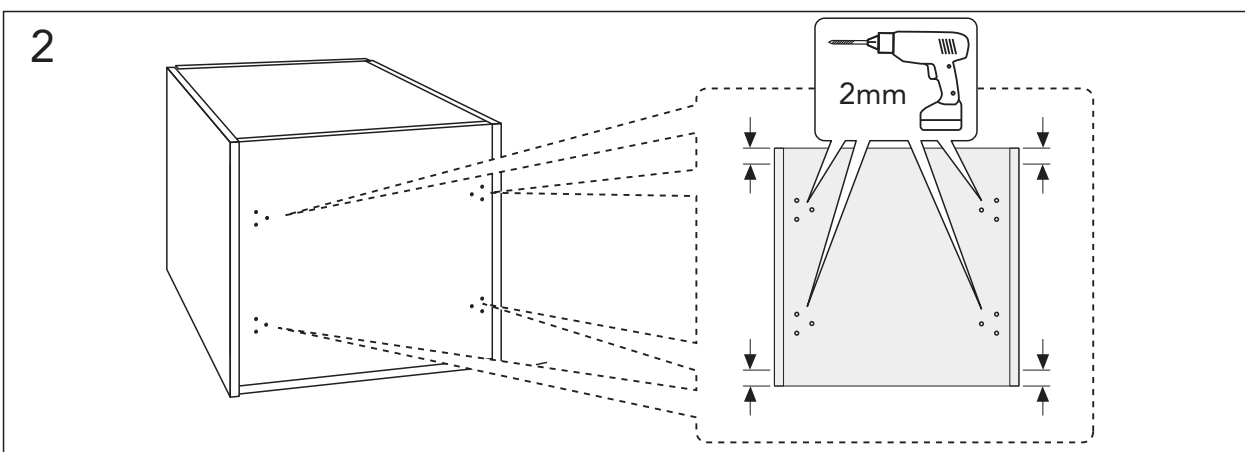
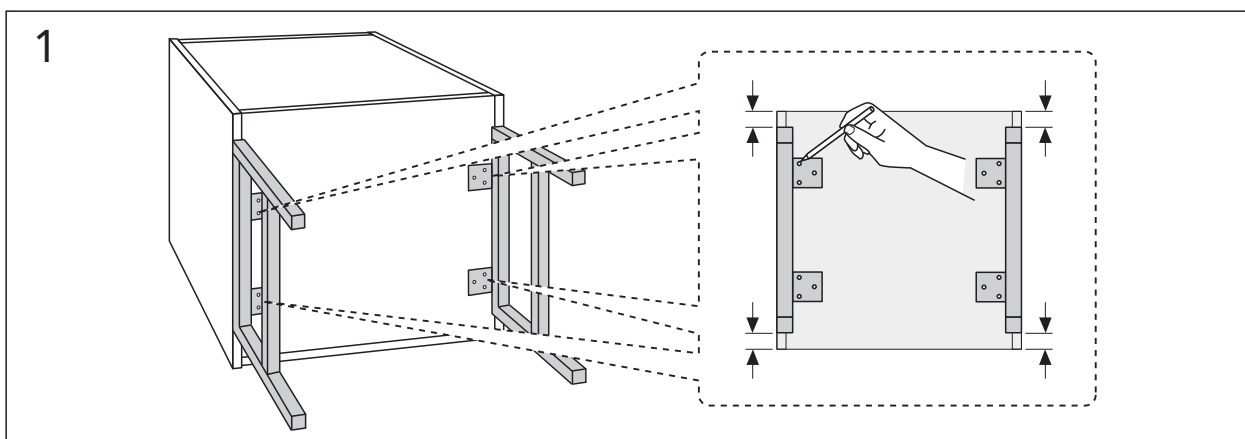
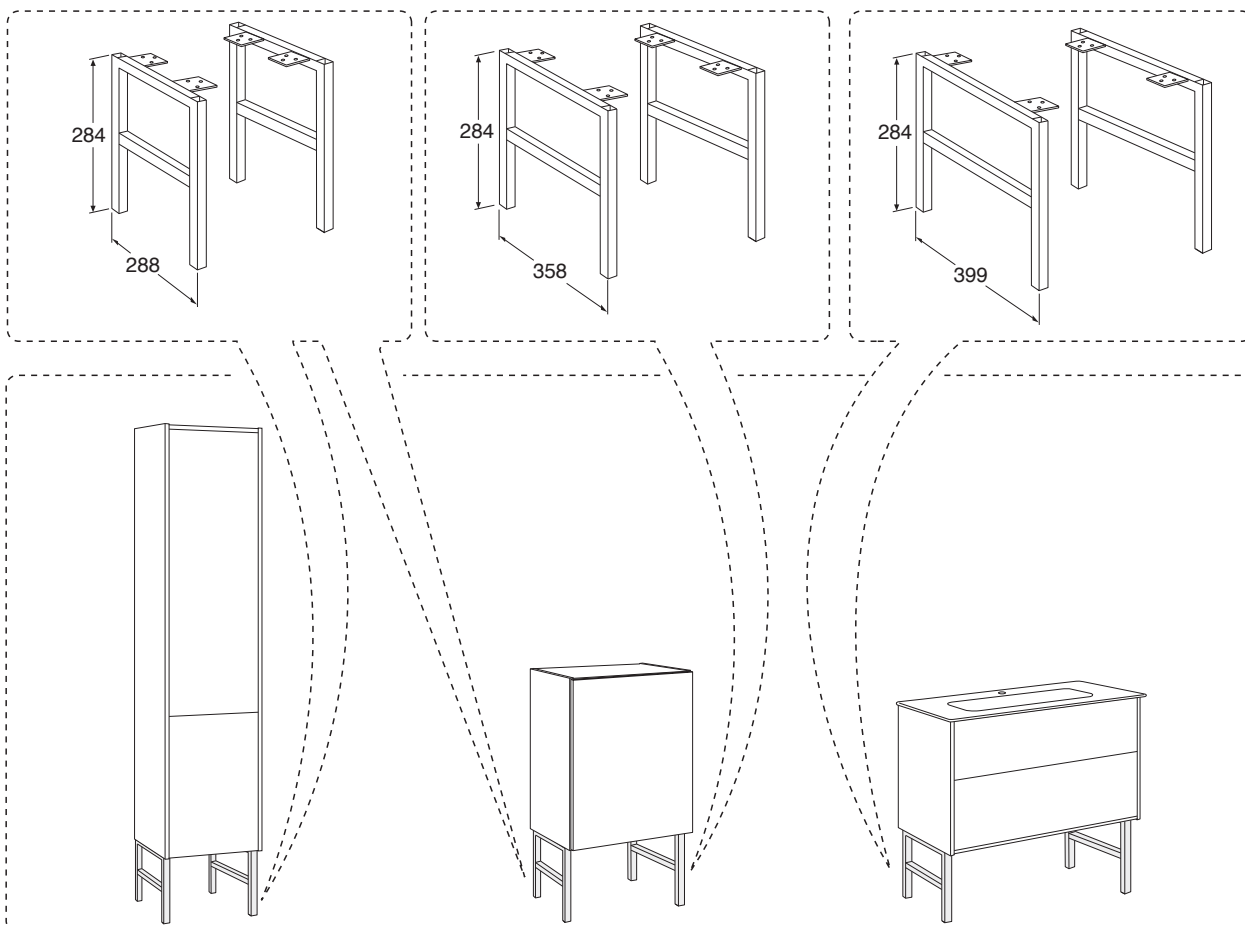
Kraven på infästning och tätning gäller i våtzon. Alla skruvfästningar ska göras i massiv konstruktion, t ex i betong, i reglar eller i särskild konstruktionsdetalj. Skruvfästningar får inte göras enbart i golv- eller väggskiva.

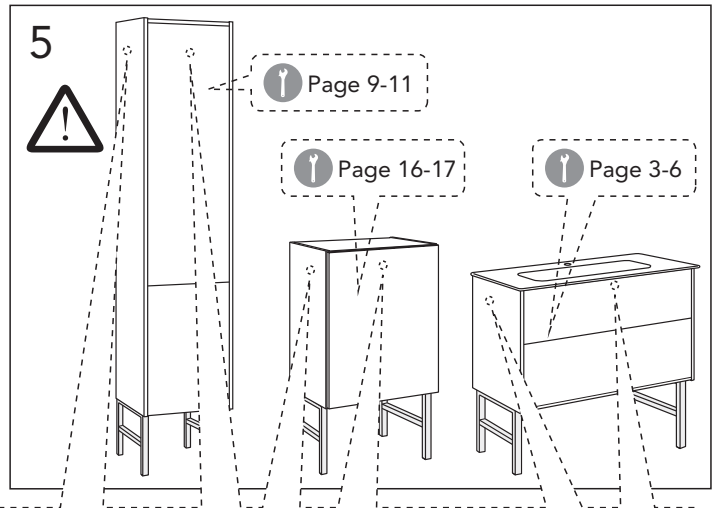
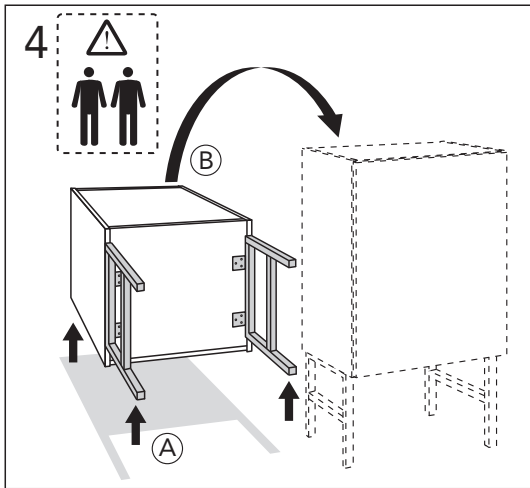
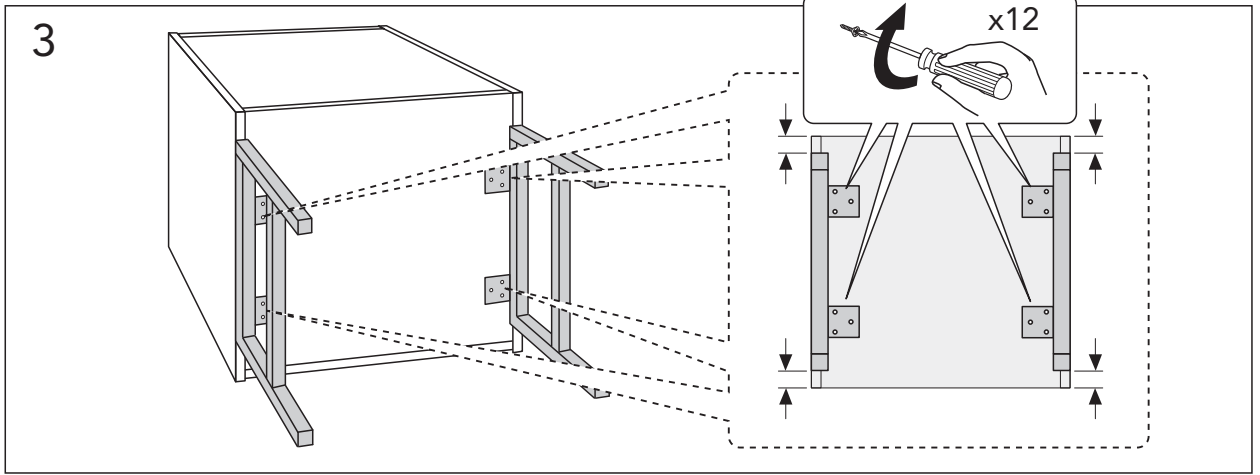






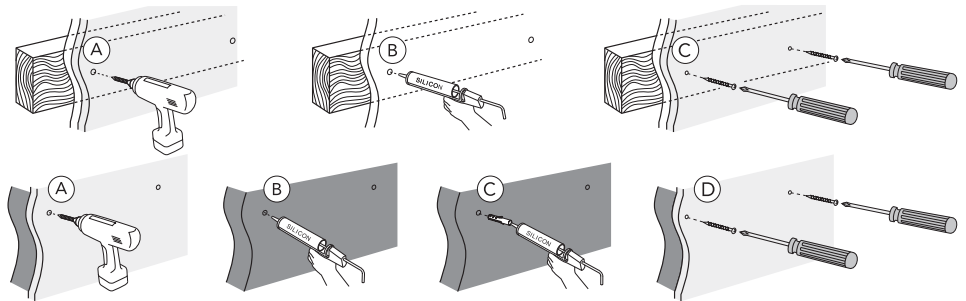
LEG SET ARTIC 288MM
 LEG SET ARTIC 358MM
 LEG SET ARTIC 399MM





* SE. Enligt Branschregler, Säker vatteninstallation

Kraven på infästning och tätning gäller i våtzon. Alla skruvinfästningar ska göras i massiv konstruktion, t ex i betong, i regler eller i särskild konstruktionsdetalj. Skruvinfästningar får inte göras enbart i golv- eller väggskiva.



RESERVDELAR.
RESERVEDELER.
RESERVEDELE.
VARAOSAT.
SPARE PARTS.
VARUOSAD.
ATSARGINĖS DALYS.
REZERVES DAĻAS.
ЗАПАСНЫЕ ЧАСТИ.



DRIFT & SKÖTSEL
DRIFT OG VEDLIGEHOLDELSE
DRIFT OG VEDLIKEHOLD
ASENNUS-, KÄYTTÖ- JA HOITO-OHJEET
ASSEMBLY AND MAINTENANCE
PAIGALDAMINE & HOOLDAMINE
MONTAZA UN KOPSANA
MONTAVIMAS IR PRIEZIURA
УСТАНОВКА И УХОД

