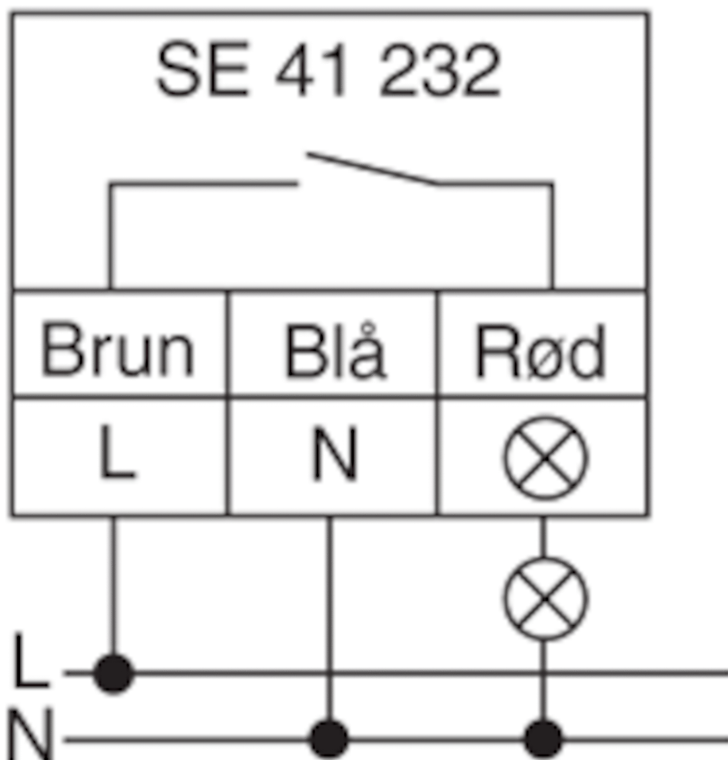
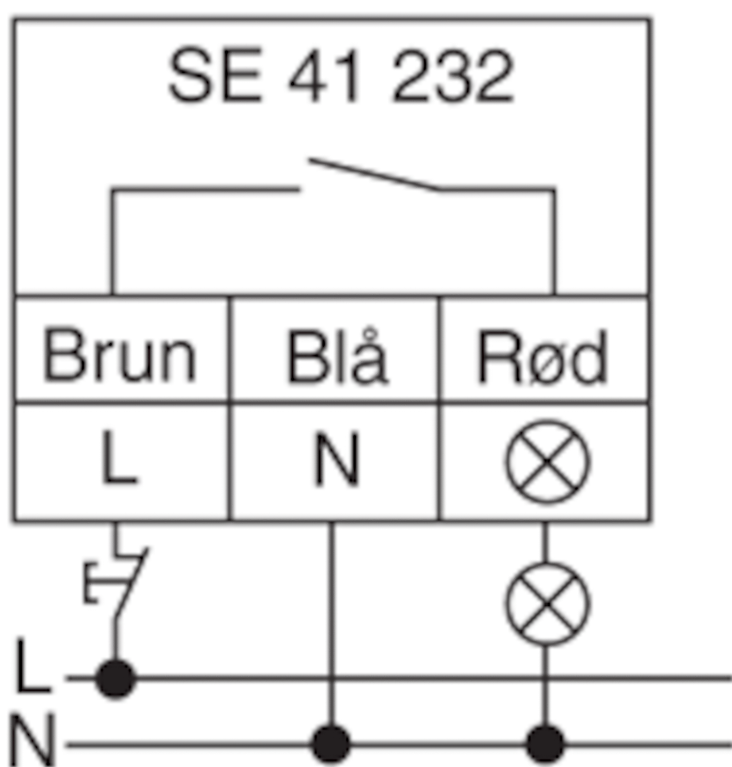


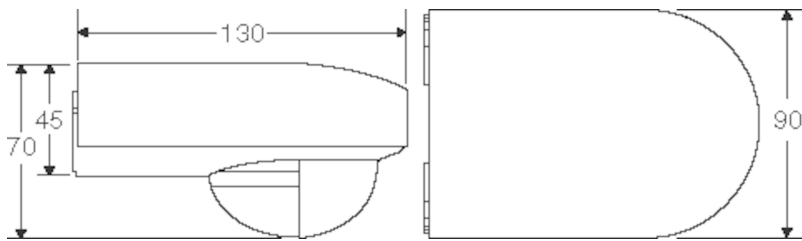
Minilux bevegelsessensor PIR 180/14, med fotocelleVariant: **Bevegelsessensor vegg/tak 180°**Art.nr: **SE41232**El.nr: **1401643****INFORMASJON**

Bevegelsesmelder PIR type SE 41 232 er for styring av lys utendørs. SE 41 232 er en passiv, infrarød melder som reagerer på temperaturendringer og bevegelse fra personer/biler.

KOBLINGSSKJEMA



MÅLSKISSE



SPESIFIKASJONER

Maks kompensasjonskapasitet: 140 F

Kontakt: NO, 10A

Effektforbruk: 1W

Kabelinnføring: 2 x Ø 12,5 mm plastnippel

Maks innkoplingsstrøm: 80A / 20 ms

LED: 350 W

Lysstoffrør Ukompensert: 1200VA

Lysrør: 1200 VA $\cos \phi = 0,9$

Glødelamper (230V): 2300 W $\cos \phi = 1$

Glødelamper: 2300W

Halogenlamper med elektronisk trafo : 500 VA

Halogenglødelamper: 2300W

Lysstoffrør HF-forkoblinger: 1200 VA $\cos \phi = 0,9$

Omgivelsestemperatur: -20 til +45°C

CLF / sparelampe: 58 stk (18 W)

CE iht.: ht. EN60669-2-1

Isolasjonsklasse: Klasse II

Kapslingsklasse : IP 54

Etterløpstime: 8 sek. - 30 min.

Luxområde: 5 til Lux

Rekkevidde: 0 - 14 meter

Detekteringsvinkel: 180°

PRODUKTBESKRIVELSE

MONTERING

SE 41 232 har 180° detekteringsvinkel og en rekkevidde på opptil 14 meter. Melderen har innebygd lyssensor som blokkerer for tenning av lys i dagtimene, hvis dagslyset er tilstrekkelig. Anbefalt monteringshøyde er 2-3 meter. Ved 2,5 meter har melderens rekkevidde på 14 meter, i 180°. Området kan avgrensas med en vedlagt skjerm.

FUNKSJON

SE 41 232 detekterer 180°, overvåker detekteringsområdet, tennes lys og holder det tent så lenge det er personer i området. Melderen har justerbar etterløpstid fra 8 sek. - 30 min. Lyset vil derfor være tent i innstilt tid etter at overvåkingsområdet er forlatt. Melderen har innebygd gå-test funksjon.