

Bevegelsessensor, PIR 180/10

Variant: **Bevegelsessensor PIR 180° 10A**

Art.nr: **SE41204**

El.nr: **1478836**



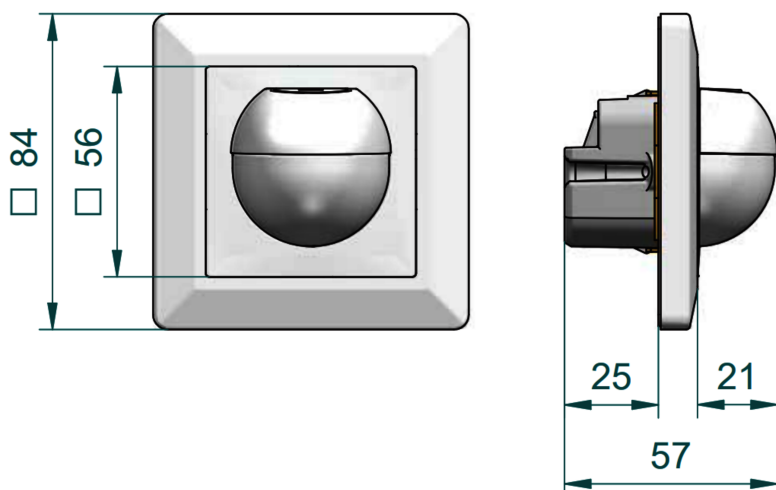
INFORMASJON

SE 41 204 er blant de beste bevegelsessensorene i markedet for rask og enkel montering i standard veggboкс. Sensoren har et dekningsområde på hele 180°/9 m samt nærdeteksjon på 3 m, som gir nøyaktig og god deteksjon. SE 41 204 er et klart førstevalg for automatisk tenn/slukk av lys i små rom og gangarealer.

SE 41 204 har et koblingshus som bygger lite i veggboksen og som gir god plass for kobling. Reléet er solid og gjennomprøvd og sikrer få reklamasjoner. Sensoren har justerbar etterløpstid, integrert lysføler og mulighet for enkel overstyring som kan holde lyset tent i 2,5 timer eller slukke lyset før etterløpstiden er utløpt. SE 41 204 kan tilkobles laster opptil 2300W og har mulighet for tilkobling av inntil 10 stk. slaver.

- God koblingsplass
- Enkel innstilling og overstyring
- Solid og driftssikker

MÅLSKISSE



SPESIFIKASJONER

Eget forbruk: 0,2W

Driftsspenning: 230Vac +/-10%, 50Hz

Maks forankoblet sikringsvern: 165A/20 ms

Halogenglødelamper (230V) : 2300W

LED: 350W

Lysstoffrør Ukompensert: 1200W

Mål: 84 x 84 x 57 mm (Koblingshus kun 40 x 40 x 25 mm)

Sparepærer: 58 stk. (18W) / 1044W

Glødelamper: 2300W

Omgivelsestemperatur: -5 til +50C

Kapslingsklasse : IP 40

Etterløpstid: 1 - 30 minutter

Detekteringsteknologi: PIR. 2 skråstilte PIR-elementer

Luxområde: 10 - 1000 lux

Detekteringsområde: 180°, 9 meter (3 m nærdeteksjon)

PRODUKTBESKRIVELSE

FUNKSJONER

SE 41 204 bruker PIR-teknologi for å detektere bevegelse gjennom en DOT-linse. Når sensoren oppdager bevegelse i detekteringsområdet, vil lyset tennes og holdes tent til bevegelsen opphører og innstilt etterløpstid er utløpt.

Sensorens integrerte lysføler vil hindre tenning av lyset ved tilstrekkelig dagslysinfall. Denne funksjonen er valgfri. SE 41 204 har en integrert overstyringsbryter. Med et enkelt trykk holdes lyset tent i fire timer og et LED-lys vil indikere 4 timers drift (se figur 2). Denne funksjonen er bevegelses- og dagslysuavhengig. Lyset kan i denne perioden slukkes ved et nytt trykk på bryteren. Den samme bryteren kan brukes til å slukke lyset før etterløpstiden er utløpt. Dette gjøres ved ett dobbeltrykk. Etter et dobbeltrykk vil sensoren være blokkert i 10 sek. før den returnerer til innstilte verdier. Flere SE 41 204 kan sammenkobles i en Master/Slave funksjon, med inntil 10 stk slaver, for å øke detekteringsområdet (se koblingsskjema 2). Sensoren kan også tilkobles ekstern bryter for manuell tenning av lyset, under forutsetning av at dagslysnivået er under innstilt verdi.

BRUKSOMRÅDER

SE 41 204 benyttes til behovsstyring av innendørs belysning, og egner seg meget godt i følgende arealer: Toaletter, kopirom, arkivrom, lagerrom, tekjølken, bøttekott, vaskerom, gangarealer, eller andre rom hvor man ønsker å bytte ut lysbryter med en bevegelsessensor.

MONTERING

SE 41 204 monteres i standard veggboкс eller i påveggskappe. Anbefalt monteringshøyde er 0,8 m til 1,2 m som gir en detektering på 180 og rekkevidde på 9 m. Ved høyere montering vil ikke området rett under melderens bli fullgodt detektert (se figur 1). OBS! Det anbefales ikke at SE 41 204 installeres hvor den blir utsatt for direkte sollys eller luftstrømmer fra ventilasjon eller radiatorer/varmeovner. Dette kan forårsake feilregistreringer. SE 41 204 kan kombineres med lekre designrammer fra Gira.

INNSTILLINGER

SE 41 204 har innstillingsmuligheter enkelt tilgjengelig under dekselet på toppen av linsen (se figur 3). Her kan du velge andre innstillinger enn det som kommer fra fabrikk. Etterløpstiden kan justeres fra 1-30 minutter og luxverdien kan stilles mellom 10 og 10.000 lux. For innstilling av aktuell lux-verdi kan potensiometeret vris til maks, og deretter langsomt ned mot minimum. En LED vil blinke når aktuell lux-verdi passerer (se figur 2). Lux-potensiometeret kan også sette sensoren i slave-modus. Da vris potensiometeret helt til "slave" (maks). I denne posisjonen vil masteren bestemme lux og etterløpstid. SE 41 204 har innebygget testfunksjon. Ved å stille "time"-knappen til "TEST" vil lyset tennes i 5 sek hver gang det registreres en bevegelse.

VIKTIG!

Første gang SE 41 204 tilkobles strøm (også etter strømbrudd), vil lyset tennes i 90 sek. Hvis den registrerer bevegelse i dette tidsrommet, vil lyset være tent ut etterløpstiden.