

THERMEX

Wasteminator KJØKKENKVERNE



THERMEX HAR FORNØYELSEN AV Å PRESENTERE EN REKKE PRODUKTER SOM GJØR AVFALLSPOSEN LITT LETTERE OG MILJØ I DITT KJØKKEN BEDRE



- 2 skuppejern river matrester i ganske små stykker med 1.500 omdr. pr. minutt.
- 2 rivjern river matrester i ganske små stykker med 1.500 omdr. pr. minutt.



- Praktisk propp som brukes til å skyve avfallet ned i kvernen.



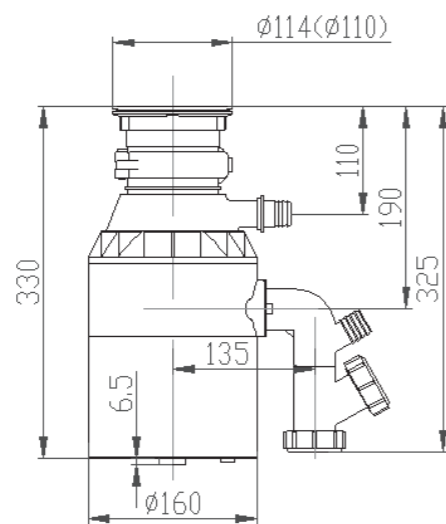
- Med luftpåvirket start/stopp-knapp som kan plasseres i vask eller i underskap.



- Stuss til oppvaskmaskinen. Kan tilkobles oppvaskmaskinens avløp slik at såpeholdig vann renser kvernen.

• Husk at det kan kreves tillatelse fra kommunen for montering av avfallskvern. Du bør kontakte din kommune og høre nærmere.

Wasteminator II



TEKNISKE SPECIFIKASJONER

- Effekt: 370W (1/2 HK).
- Spenning: 230VAC. 1-fase.
- Leveres med Schuko-stikk og skal ekstrabeskyttes jf. sterkstrømsforskriftene.
- Induksjonsmotor med 1500 omdr./min.
- Lydnivå 15-25 dB.
- Vekt 6 kg.

| Varenr. | Beskrivelse | Pris |
|---------------|-----------------|---------|
| 780.67.2000.2 | Wasteminator II | 5.995,- |

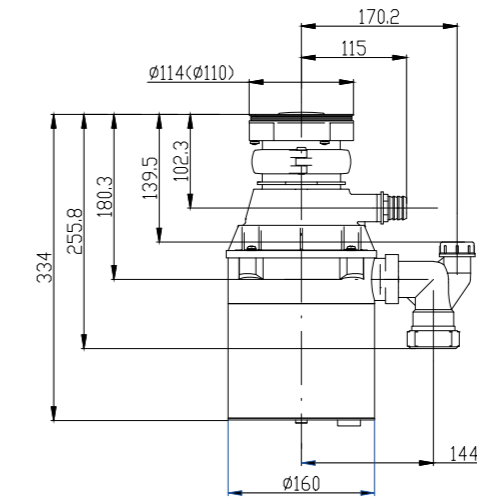
GENERELL INFO

Ca.1/2 av kjøkkenavfallet i en typisk husholdning er av en beskaffenhet, som kan gå gjennom en kjøkkenkvern. Wasteminator gir mindre arbeid med å tømme søppeleposen og en bedre hygiene i kjøkkenet.

Kjøkkenkvernen Wasteminator fungerer ved at organisk avfall, slik som matrester, grønnsaker, fruktkjøtt og lignende skylles ned gjennom avløpet og ut gjennom kvernen. Inne i selve kvernen er det monteret en roterende metallskive med noen metallklosser som med 1.500 omdreininger pr. minutt presser matrestene ut gjennom en rist, hvorpå 2 rivejern flår matrestene i ganske små biter, som heretter skylles ut gjennom avløpet.

THERMEX står selvfølgelig til rådighet med ytterligere rådgivning og veiledning.

Wasteminator III



NYHET 2019

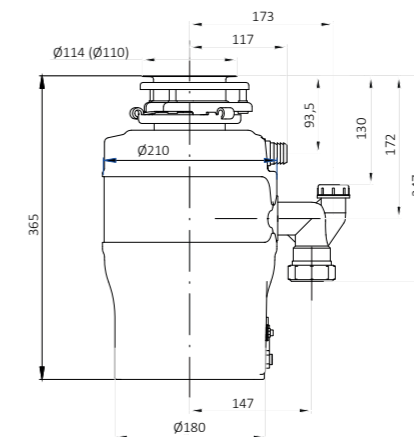


TEKNISKE SPECIFIKASJONER

- Effekt: 560W (3/4HK).
- Spenning: 230VAC.
- Leveres med Schuko-stikk og skal ekstrabeskyttes jf. sterkstrømsforskriftene.
- Induksjonsmotor med 1480/1680 omdr./min.
- Lydnivå 15-25 dB.
- Vekt 6 kg.

| Varenr. | Beskrivelse | Pris |
|---------------|------------------|---------|
| 780.67.2020.2 | Wasteminator III | 6.495,- |

Wasteminator IV



NYHET 2019

TEKNISKE SPECIFIKASJONER

- Effekt: 560W (3/4HK).
- Spenning: 230VAC.
- Leveres med Schuko-stikk og skal ekstrabeskyttes jf. sterkstrømsforskriftene.
- Autoreversibel.
- Induksjonsmotor med 1480/1780 omdr./min.
- Lydnivå 15-25 dB.
- Vekt 10,5 kg.

| Varenr. | Beskrivelse | Pris |
|---------------|-----------------|---------|
| 780.67.2030.2 | Wasteminator IV | 7.795,- |