

A light blue, semi-transparent background image showing a modern interior space with a glass table and chairs, suggesting a clean and contemporary environment.

WASTEMINATOR II

DANSK ■ NORSK ■ SVENSKA ■ ESPAÑOL ■ ENGLISH

MONTERINGSVEJLEDNING
Installasjonsveiledning ■ Monteringsanvisning
Instrucciones de montaje ■ Mounting instruction



INDHOLDSFORTEGNELSE

Dansk	4
Norsk	18
Svenska	32
Español	46
English	60

INDHOLD

Generel advarsel	5
Med i kassen følger	6
Produktet	7
Montering	10

GENEREL ADVARSEL

- Produktet er udviklet og produceret i henhold til DS/EN 60335-1.
- Dette produkt er kun beregnet til brug i private hjem, hvis det benyttes til andre formål bortfalder reklamationsretten.
- Al installation skal udføres af en faguddannet tekniker i overensstemmelse med anvisningerne fra Thermex Scandinavia A/S (Thermex) og gældende lovgivning.
- Thermex fraskriver sig ethvert ansvar for skader, der er opstået som følge af forkert installation, montering eller brug.


FØR MONTERING/IBRUGTAGNING

- Kontrollér produktet for transportskader, fejl og mangler straks ved modtagelsen.
- Transportskader anmeldes straks ved modtagelse til transportfirma og Thermex.
- Fejl og mangler skal anmeldes til Thermex inden 8 dage efter modtagelsen, og senest inden montering/ibrugtagning.

MONTERING

- Læs altid denne vejledning grundigt igennem INDEN monteringen af

Wasteminator II påbegyndes.

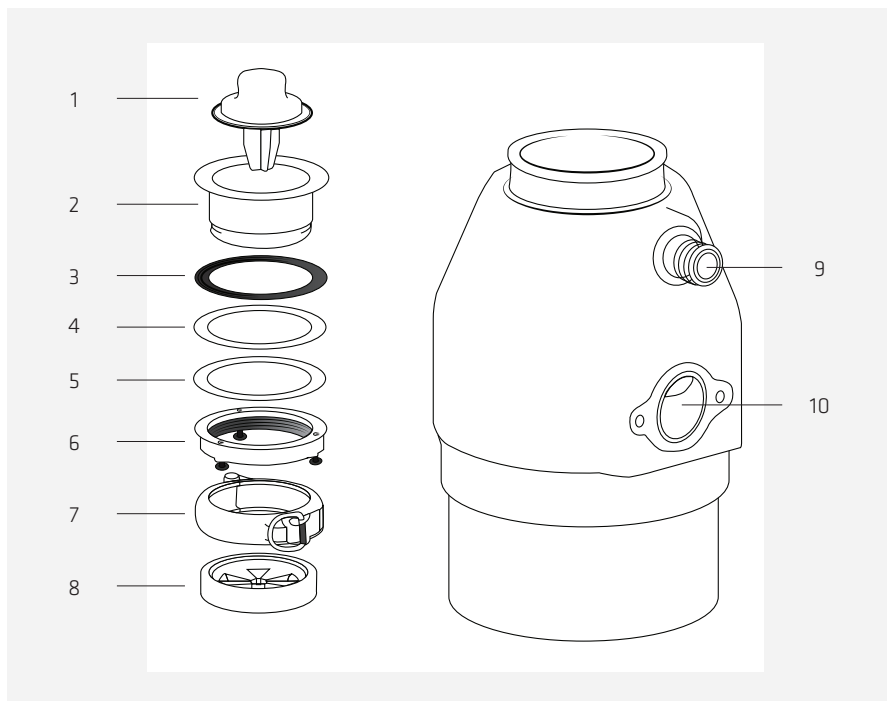
- Husk at ansøge din kommune om tilladelse til at montere en affaldskværn.
- Enheden er beregnet til drift ved 230 Volt $\pm 10\%$ ~ 50 HZ $\pm 15\%$ i henhold til EN 50160
- Tilslut Wasteminator II til elnettet med det medfølgende schukostik.
- Wasteminator II skal være tilsluttet jord ()
- Tilslut ikke Wasteminator II til elnettet før efter endt montering.
- Monter vandlås på afløbet efter Wasteminator II for at undgå lugtgener.
- Studserne til opvaskemaskine og overløb fra vasken, skal være lukket hvis ikke de benyttes, da der ellers vil løbe vand ud ved brug af Wasteminator II.
- Monter gummipakninger i alle samlinger på afløbet, for at sikre at afløbet slutter tæt.
- Sørg for at fjerne alle emner indvendig fra Wasteminator II forud for installering.
- Det anbefales at vasken Wasteminator II monteres i, har en fals der passer med flangen på Wasteminatoren, således at flangen er plan med vaskens bund.

MED I KASSEN FØLGER

- 1 Wasteminator II
- 1 tilslutningskabel med schukostik
- 1 6 mm gummislange
- 1 plastikmøtrik
- 1 tænd/sluk-knap
- 1 flexibel afløbsslange
- 1 afløbsstuds
- 1 gummipakning 48 mm til afløbsstuds
- 2 skruer til montering af afløb på Wasteminator II
- 1 flange til montering af afløb på Wasteminator II
- 3 gummipakninger 45 mm
- 1 unbraconøgle 4 mm
- 1 unbraconøgle 6 mm
- 1 Monteringsvejledning
- 1 Betjeningsvejledning

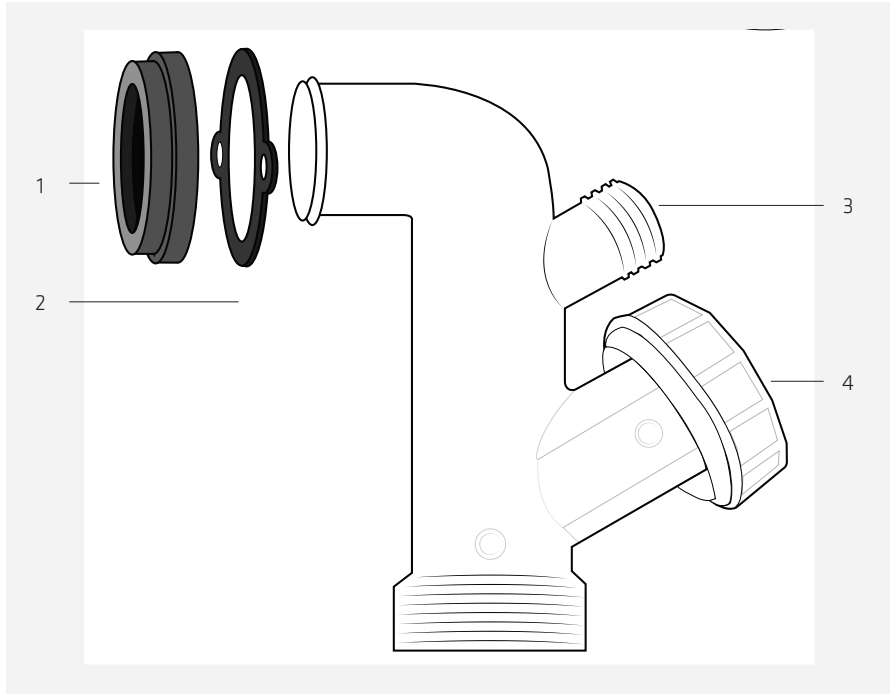
PRODUKTET

WASTE MINATOR II



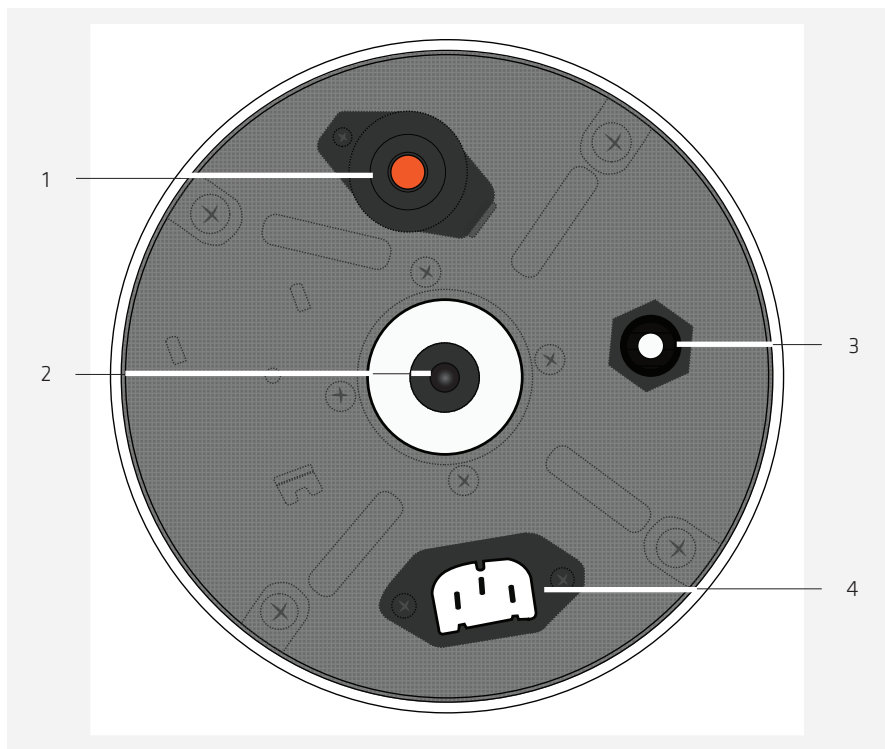
1. Prop til afløb
2. Flange til vask
3. Gummipakning til flange
4. Gummipakning til vask
5. Fiberskive
6. Omløber
7. Spændbøjle
8. Gummiprop
9. Tilkobling til opvaskemaskine
10. Tilkobling til afløb

AFLØBSSTUDS



1. Gummipakning til afløbsstuds
2. Flange til montering af afløbsstuds på Wasteminator II
3. Overløb fra vask (skal være lukket med prop, hvis den ikke benyttes)
4. Ekstra afløbstilslutning (skal være lukket med en prop hvis den ikke benyttes)

BUNDEN AF WASTE MINATOR II



1. Reset-knap
2. Skruer til at løsne motor ved blokeringer i Wasteminator II
3. Tilslutning af slange til tænd/sluk-knap
4. Strømtilslutning

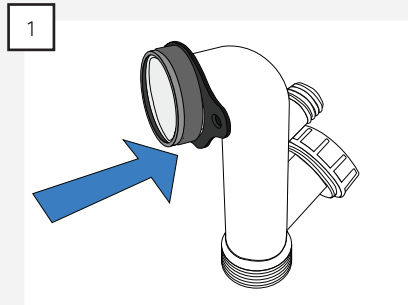
MONTERING

Inden montering af Wasteminator II skal alle flader gøre grundigt rent.

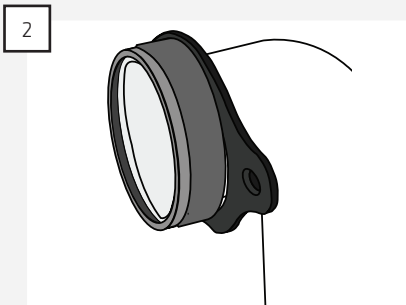
BEMÆRK: Husk altid at benytte de medfølgende pakninger ved montering af Wasteminator II, da systemet ellers risikerer at blive utæt.

MONTERING AF AFLØBSSTUDS PÅ WASTEMINATOR II

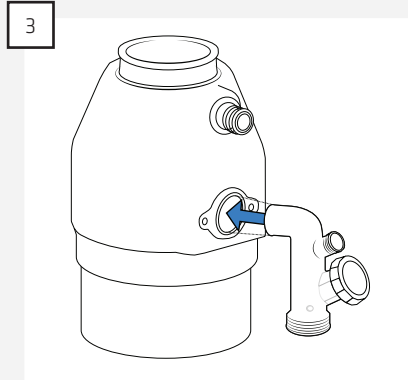
Først monteres afløbsstuds på Wasteminator II. Dette gøres i følgende trin:



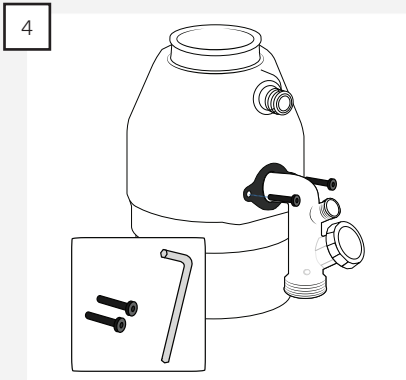
1
Monter flagen og gummipakningen på afløbsstuds



2
BEMÆRK: Gummipakningen skal vendes korrekt, ellers kan systemet blive utæt.



3
Skub afløbsstuds ind i Wasteminator II

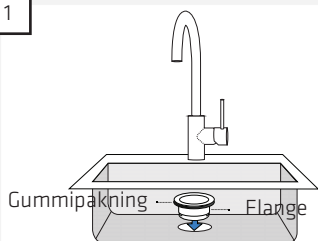


4
Skrue afløbet fast til Wasteminator II, med de medfølgende skruer og 4 mm unbraco-nøgle.

MONTERING AF WASTEMINATOR II PÅ VASKEN

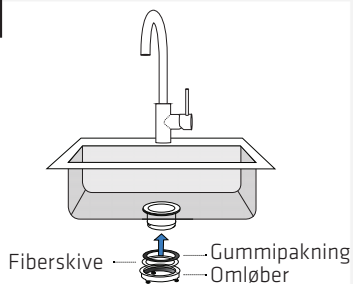
Når afløbsstudsden er monteret på Wasteminator II, monteres Wasteminator II i vasken i følgende trin:

1



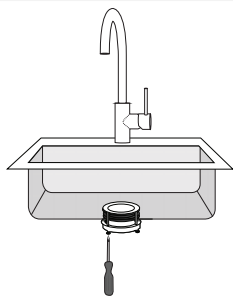
Sæt flangen igennem hullet i vasken.
BEMÆRK: Husk at montere gummipakningen.

2



Sæt gummipakning og fiberskive på flangen på undersiden af vasken, og skru omløberen på flangen.

3



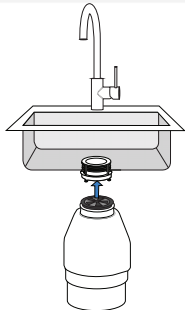
Spænd de tre skruer på omløberen således, at omløberen ikke løsnes pga. vibrationer under brug af Wasteminator II

4



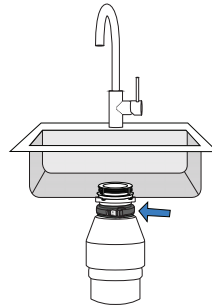
Skub gummiproppen ned over kanten på Wasteminator II.

5



Skub Wasteminator II op over flangen, og drej Wasteminator II således at afløbet passer med resten af afløbsinstallationen.

6

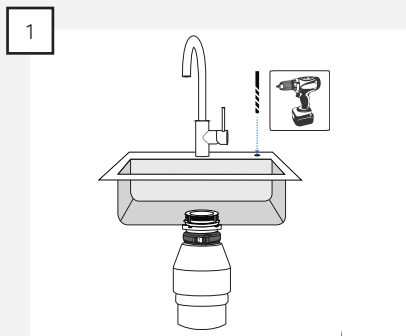


Sæt spændebåndet rundt om gummi-proppen, for at låse Wasteminator II fast på flangen.

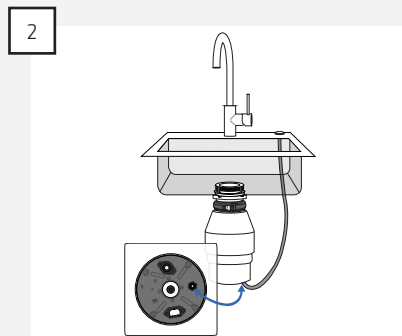
BEMÆRK: Det er vigtigt, at der monteres en vandlås på afløbet efter Wasteminator II, for at undgå lugtgener.

MONTERING AF TÆND/SLUK-KNAP

Tænd/sluk-knappen til Wasteminator II er vakuumstyret, og skal derfor ikke sluttes til strøm, men der imod tilsluttes Wasteminator II med den medfølgende gummislange.



1 Find en egnet placering til tænd/slukknap-
pen og bor et hul på \varnothing 32-34 mm.
Monter tænd/slukkknappen i hullet.



2 Monter gummislangen på tænd/
slukkknappen og i bunden af Wastemina-
tor II.
BEMÆRK: gummislangen skal fikseres
med plastikmøtrikken i bunden af
Wasteminator II

Tænd/sluk-knappen monteres i følgende trin:

MONTERING AF AFLØB FRA OPVASKEMASKINE

Hvis der skal monteres afløb fra en opvaskemaskine, skal proppen i tilkoblingen til opvaskemaskine slås ind.

BEMÆRK: Er proppen slået ind, og der ikke monteres et afløb fra opvaskemaskinen, så vil der løbe vand ud.



Afløbet fra opvaskemaskinen monteres på studsene på Wasteminator II, efter at Wasteminator II er monteret i vasken.

MONTERING AF OVERLØB FRA VASKEN PÅ WASTEMINATOR II

Hvis der er overløb på den vask, hvor Wasteminator II er monteret, skal overløbet også tilsluttes Wasteminator II.

Hvis der skal monteres overløb, skal proppen i tilslutningen til overløbet på afløbsstudsens slås ud. Dette gøre nemmest inden Wasteminator II monteres på vasken.

BEMÆRK: Er proppen slået ind, og der ikke monteres et overløb fra vasken, så vil der løbe vand ud.

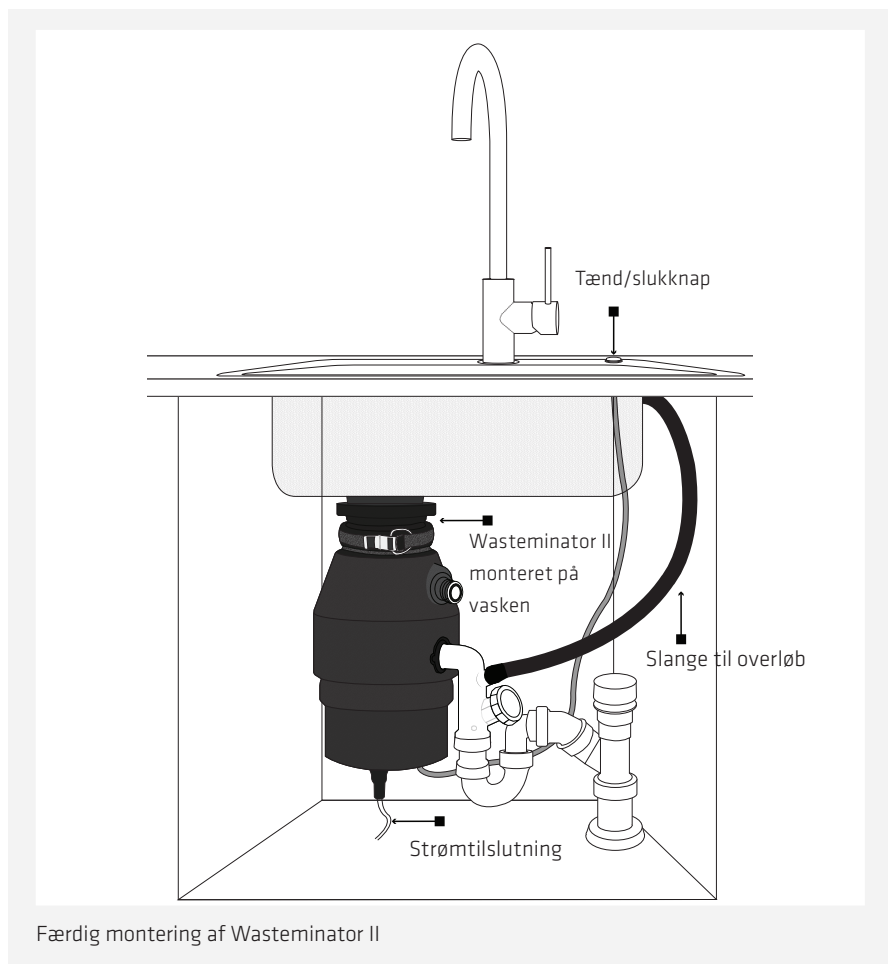


Overløbet fra vasken monteres på studsens efter, at Wasteminator II er monteret på vasken.

STRØMTILSLUTNING

Efter endt montering tilsluttes Wasteminator II til elnettet med det medfølgende schukostik, og er nu klar til brug.

BEMÆRK: Wasteminator II skal altid være tilsluttet jord (⚡).



Færdig montering af Wasteminator II

INNHOLD

Generell advarsel	19
Pakningen inneholder følgende	20
Produktet	21
Installasjon	24

GENERELL ADVARSEL

- Produktet er utviklet og produsert i henhold til DS/EN 60335-1.
- Dette produktet er kun beregnet til bruk i private boliger, dersom det benyttes til andre formål bortfaller reklamasjonsretten.
- All installasjon skal utføres av en autorisert installatør i overensstemmelse med anvisningene fra Thermex Scandinavia A/S (Thermex) og gjeldende lovgivning.
- Thermex fraskriver seg ethvert ansvar for skader, som oppstår som følge av feil installasjon, montering, bruk eller feilaktige innstillinger.
- Husk også at du må ha søkt kommunen om tillatelse til å installere en avfallskvern.
- Enheten er beregnet til å benytte 230 Volt $\pm 10\%$ ~ 50 HZ $\pm 15\%$ i henhold til EN 50160.
- Koble Wasteminator II til strømnettet med den medfølgende jordingskontakten.
- Wasteminator II må være jordet (⊕).
- Ikke koble Wasteminator II til strømnettet før etter at installasjonen er ferdig.
- Monter en vannlås til avløpet etter at Wasteminator II er installert for å unngå lukt.

FØR MONTERING/IDRIFTSETTELSE

- Kontrollér produktet for transportskader, feil og mangler umiddelbart ved levering.
- Transportskader anmeldes straks ved levering til transportfirma og Thermex.
- Feil og mangler skal meldes til Thermex innen 8 dager etter levering, og senest før montering/idriftsettelse.
- Avløpene til oppvaskmaskinen og overløpet fra vasken må være lukkede hvis de ikke er i bruk, ellers vil det renne vann ut når Wasteminator II kjører.
- Installer gummipakninger i alle skjøter på avløpet for å sikre at det er tett.
- Pass på å fjerne alle innvendige elementer fra Wasteminator II før installasjonen.
- Det anbefales at den vasken Wasteminator II installeres i har et spor som passer til apparatets flens, slik at flensen er i flukt med vaskens bunn.

INSTALLASJON

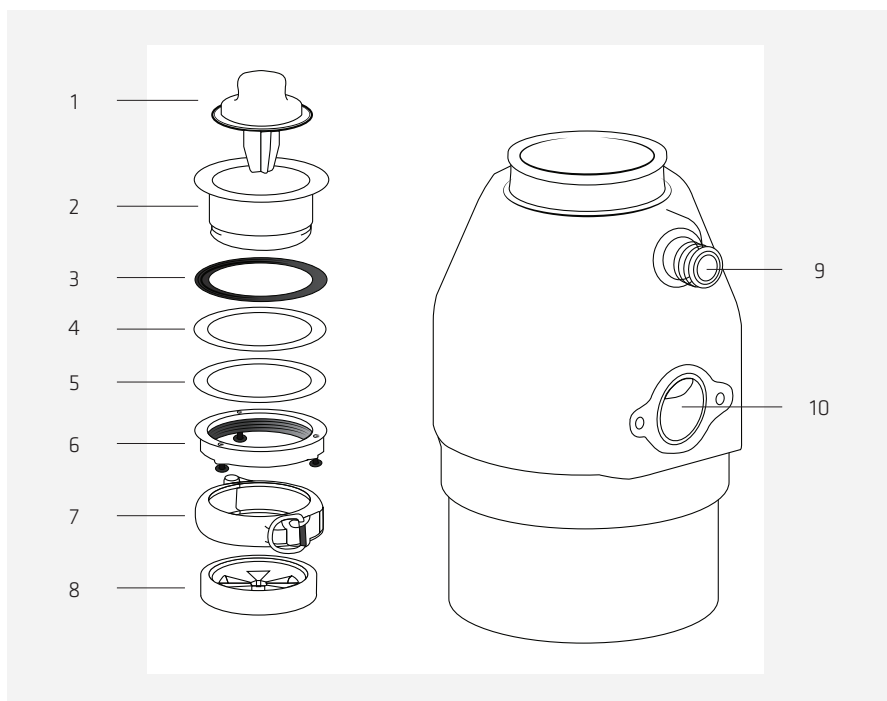
- Denne bruksanvisningen bør leses grundig FØR installasjonen av Wasteminator II påbegynnes.

PAKNINGEN INNEHOLDER FØLGENDE

- 1 stk Wasteminator II
- 1 stk tilkoblingskabel med jordingskontakt
- 1 stk gummislange, 6 mm
- 1 stk plastmutter
- 1 stk på/av-knapp
- 1 stk fleksibel avløpsslange
- 1 stk avløpssluk
- 1 stk gummipakning, 48 mm til avløpssluk
- 2 skruer til montering av avløp på Wasteminator II
- 1 flens til montering av avløp på Wasteminator II
- 3 gummipakninger, 45 mm
- 1 unbrakonøkkel, 4 mm
- 1 unbrakonøkkel, 6 mm
- 1 installeringsguide
- 1 bruksanvisning

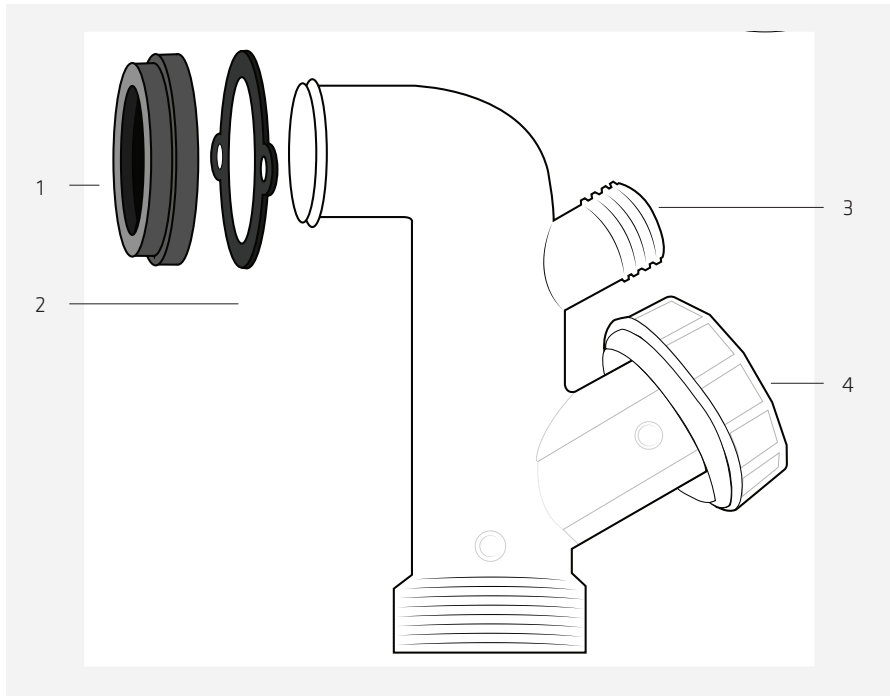
PRODUKTET

WASTEMINATOR II



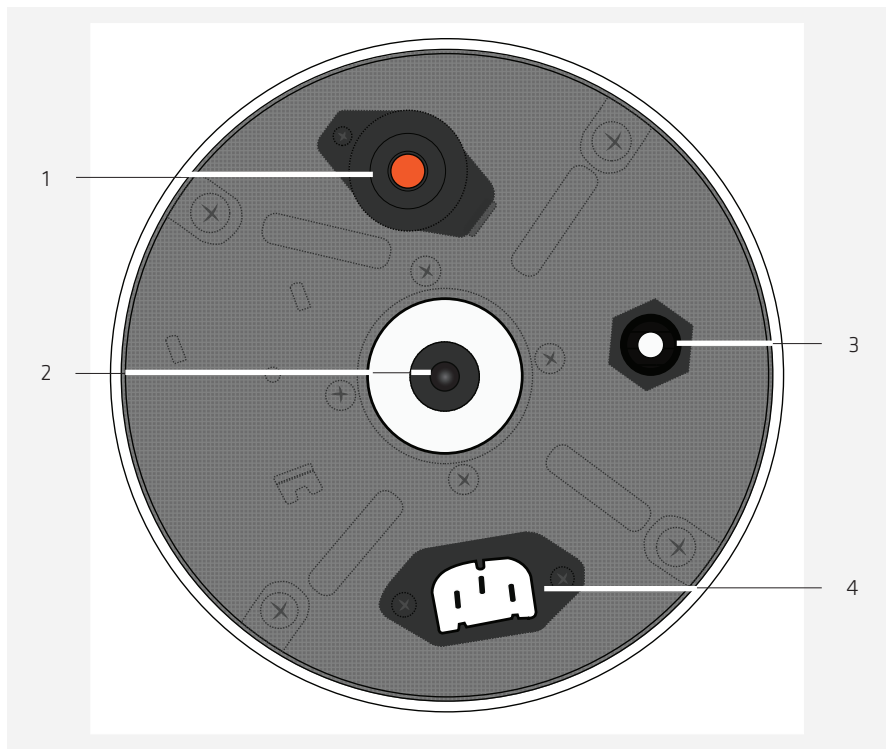
1. Propp til avløp
2. Flens til vask
3. Gummipakning til flens
4. Gummipakning til vask
5. Fiberhjul
6. Mutter
7. Klemme
8. Gummipropp
9. Tilkobling til oppvaskmaskin
10. Tilkobling til avløp

AVLØP



1. Gummipakning til avløp
2. Flens til montering av avløp på Wasteminator II
3. Overløpet fra vasken (skal være lukket med en propp, hvis det ikke er i bruk)
4. Ekstra kobling for avløp (skal være lukket med en propp, hvis den ikke er i bruk)

BUNNEN TIL WASTE MINATOR II



1. Tilbakestillingsknapp (reset)
2. Skruer til å løsne motoren ved blokkeringer i Wasteminator II
3. Tilkobling av slangen til på/av-bryteren
4. Strømtilkobling

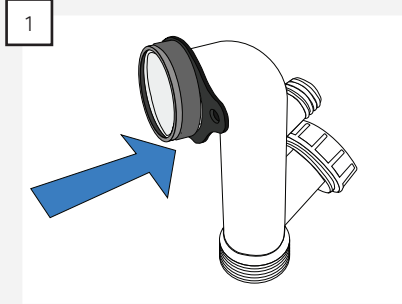
INSTALLASJON

Før installasjonen av Wasteminator II bør alle overflater rengjøres grundig.

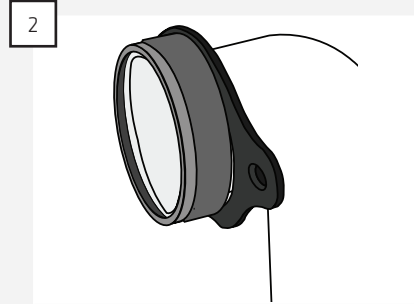
Viktig merknad: Husk å benytte de medfølgende pakningene når Wasteminator II installeres, ellers kan det oppstå lekkasje i systemet.

MONTERING AV AVLØP PÅ WASTEMINATOR II

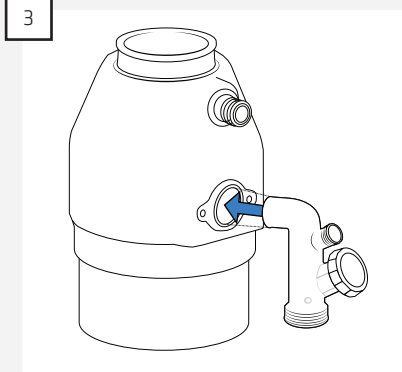
Først monteres avløpene på Wasteminator II. Dette gjøres på følgende måte:



1 Fest avslaget og gummipakningen på avløpet.



2 MERK: Gummipakningen må plasseres i riktig retning, ellers kan det oppstå lekkasje i systemet.



3 Skyv avløpet inn i Wasteminator II.

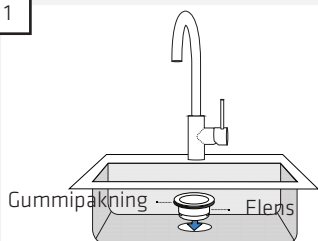


4 Skru avløpet fast til Wasteminator II med de medfølgende skruene og unbrakonøk-kelen på 4 mm.

MONTERING AV WASTEMINATOR II I VASKEN

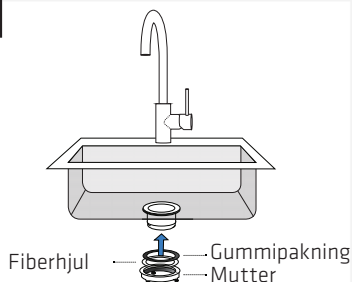
Nåravløpet er montert på Wasteminator II, monteres Wasteminator II til vasken på følgende måte:

1



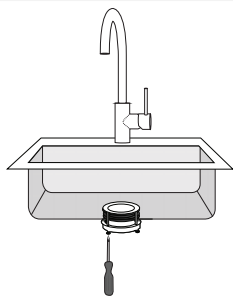
Plasser flensen i hullet i vasken.
MERK: Husk å montere gummipakningen.

2



Plasser gummipakningen og fiberhjulet på flensen, på undersiden av vasken, og skru fast mutteren.

3



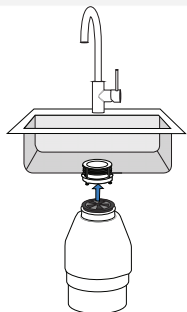
Stram de tre skruene på mutteren slik at den ikke løsner p.g.a. vibrasjon når Wasteminator II kjører.

4



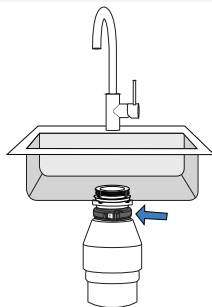
Press gummiproppen ned over kanten på Wasteminator II.

5



Press Wasteminator II over flensen og drei Wasteminator II slik at avløpet stemmer med resten av avløpsinstallasjonen.

6



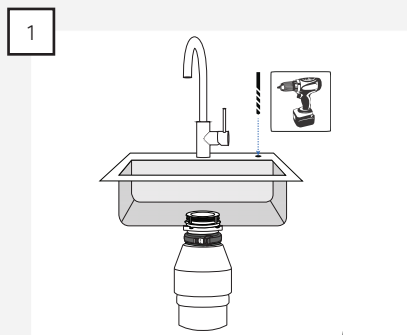
Sett klemmen rundt gummiproppen for å låse Wasteminator II til flensen.

MERK: Det er viktig å installere en vannlås i avløpet etter installering av Wasteminator II for å unngå lukt.

MONTERING AV PÅ/AV-KNAPP

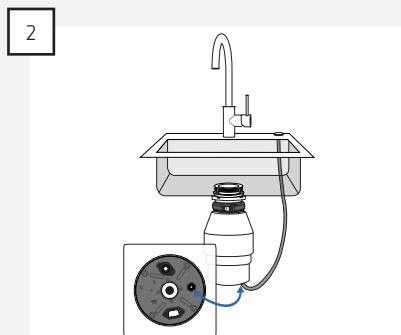
På/av-knappen til Wasteminator II er vakuumstyrt, og skal derfor ikke kobles til strøm, men i stedet kobles til Wasteminator II med den medfølgende gummislangen.

På/av-knappen monteres på følgende måte:



1
Finn en egnet plassering til på/av-knappen og bor et hull med en diameter på 32-34 mm.

Fest på/av-knappen i hullet.



2
Fest gummislangen til på/av-knappen og til bunnen av Wasteminator II.
MERK: Gummislangen skal festes til bunnen av Wasteminator II med plastmutteren.

MONTERING AV AVLØP TIL OPPVASKMASKIN

Dersom det skal monteres avløp fra en oppvaskmaskin, skal proppen i koblingen til oppvaskmaskinen fjernes.

MERK: Dersom proppen blir fjernet og det ikke monteres et avløp fra oppvaskmaskinen, vil det komme til å renne ut vann.



Fjern proppen med en skrutrekker eller en annen spiss gjenstand.

Avløpet fra oppvaskmaskinen monteres på avløpsfestet til Wasteminator II, etter at Wasteminator II er installert under vasken.

MONTERING AV OVERLØP FRA VASKEN TIL WASTEMINATOR II

Dersom det er overløp i den vasken hvor Wasteminator II er installert skal overløpet også kobles til Wasteminator II.

Hvis det skal installeres overløp må pluggen i avløpskoblingen til overløpet fjernes. Dette er det enklest å gjøre før Wasteminator II installeres under vasken.

MERK: Dersom proppen blir fjernet og det ikke monteres et overløp fra vasken vil det komme til å renne ut vann.

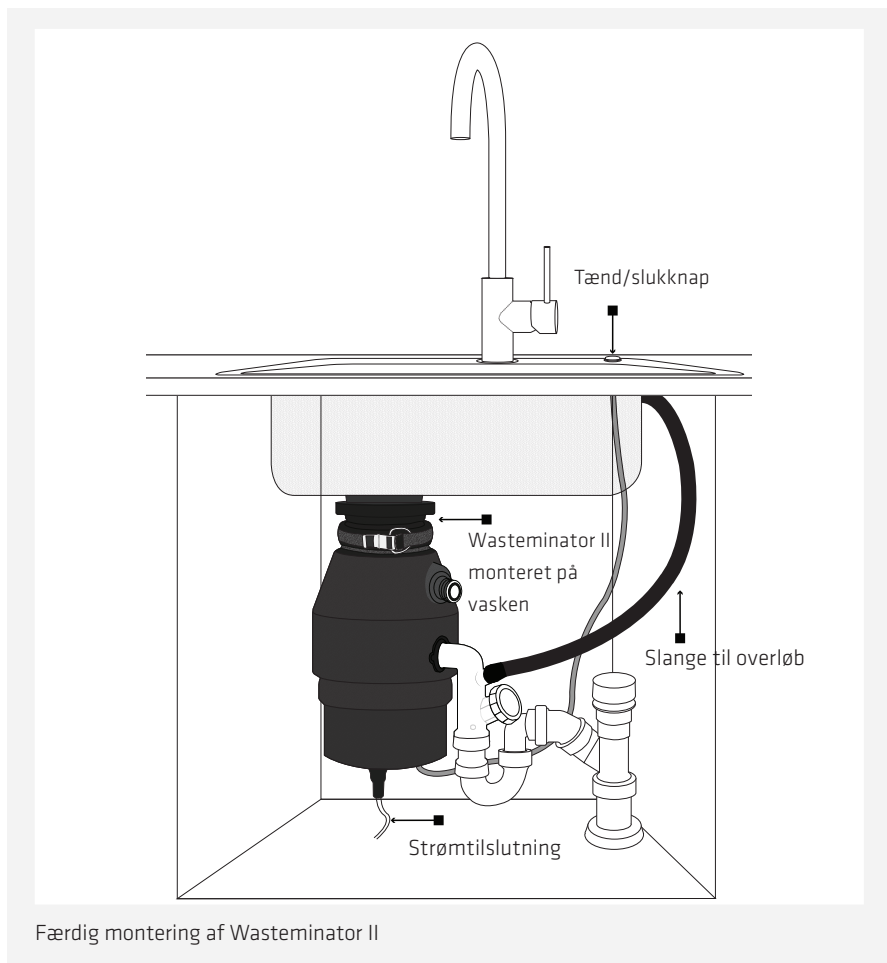


Overløpet fra vasken festes til avløpsfestet etter at Wasteminator II er installert under vasken.

STRØMTILKOBLING

Etter at installasjonen er ferdig kobles Wasteminator II til strømmettet med den medfølgende jordingskontakten, og deretter er apparatet klart til bruk.

MERK: Wasteminator II må være jordet (⊕).



Færdig montering af Wasteminator II

INNEHÅLL

Allmänt	33
Förpackningen innehåller	34
Produkten	35
Montering	38

ALLMÄNT

- Produkten är utvecklad och tillverkad i enlighet med DS/EN 60335-1.
- Denna produkt är endast avsedd för användning i privata bostäder, vid annan användning bortfaller garanti och reklamationsrätt.
- All installation skall utföras av behörig installatör enligt anvisningar från Thermex Scandinavia AB (Thermex) och enligt gällande bestämmelser.
- Thermex franskriver sig allt ansvar för skador som uppkommer på grund av felaktig installation, montering, användning eller felaktiga inställningar.

FÖRE MONTERING/ANVÄNDNING

- Kontrollera produkten efter transportskador eller fel direkt vid mottagandet.
- Transportskador anmäls omedelbart till transportören och Thermex.
- Eventuella fel och avsaknader skall anmälas till Thermex inom 8 dagar efter mottagandet och senast innan montering/användning.

MONTERING

- Läs alltid igenom den här anvisningen noggrant INNAN monteringen av

Wasteminator II påbörjas.

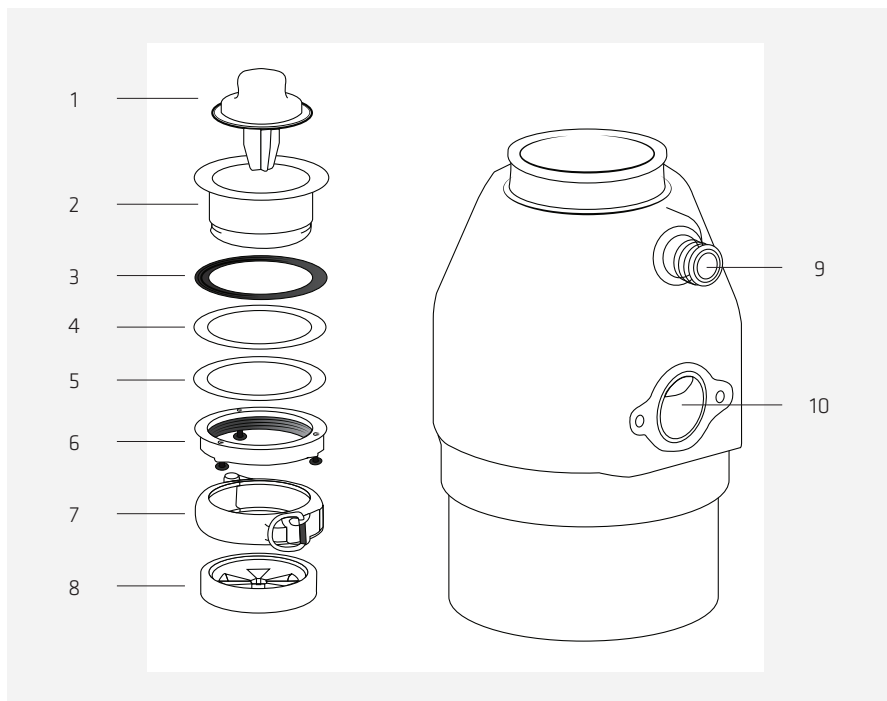
- Kom ihåg att ansöka om tillstånd att montera avfallskvarn hos din kommun.
- Enheten är avsedd för drift vid 230 volt $\pm 10\%$ ~50 Hz $\pm 15\%$ enligt SS-EN 50160
- Anslut Wasteminator II till elnätet med den medföljande anslutningskontakten.
- Wasteminator II måste jordas (⊕)
- Anslut inte Wasteminator II till elnätet förrän monteringen har slutförts.
- Montera vattenlås på avloppet efter Wasteminator II för att undvika lukt.
- Kopplingarna till diskmaskinen och avloppet från vasken ska vara stängda om de inte används, annars kommer vatten att rinna ut när Wasteminator II används.
- Montera gummipackningar i alla kopplingar på avloppet och kontrollera att avloppet sluter tätt.
- Ta ut alla föremål som eventuellt kan finnas inne i Wasteminator II innan installationen påbörjas.
- Vasken där Wasteminator II ska monteras bör ha en fals/kant som passar ihop med flänsen på Wasteminator II, så att flänsen ligger plant i linje med vaskens botten.

FÖRPACKNINGEN INNEHÅLLER

- 1 Wasteminator II
- 1 anslutningskabel med anslutningskontakt
- 1 gummislang 6 mm
- 1 plastmutter
- 1 start-/stopknapp
- 1 flexibel avloppsslang
- 1 avloppskoppling
- 1 gummipackning 48 mm för avloppskopplingen
- 2 skruvar för montering av avlopp på Wasteminator II
- 1 fläns för montering av avlopp på Wasteminator II
- 3 gummipackningar 45 mm
- 1 insexnyckel 4 mm
- 1 insexnyckel 6 mm
- 1 monteringsanvisning
- 1 bruksanvisning

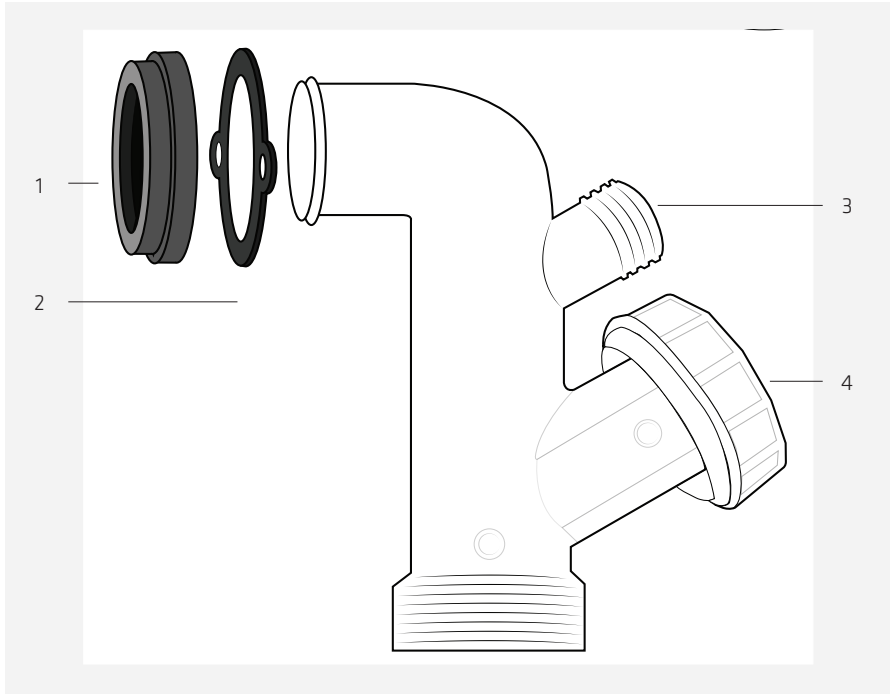
PRODUKTEN

WASTE MINATOR II



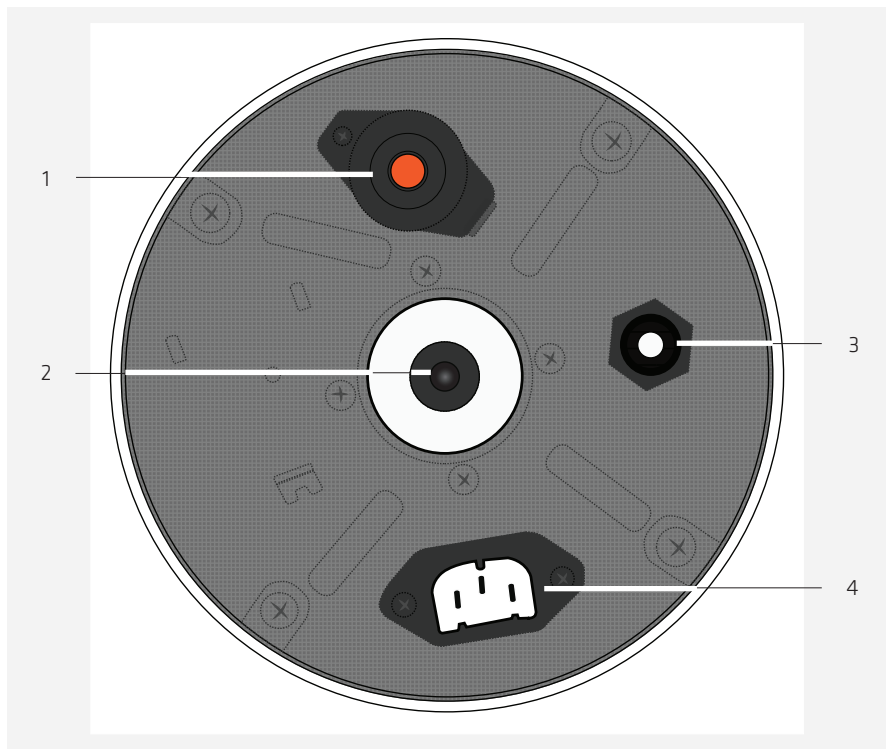
1. Avloppspropp
2. Fläns för vask
3. Gummipackning för fläns
4. Gummipackning för vask
5. Fiberskiva
6. Rörkoppling
7. Spännbygel
8. Gummipropp
9. Diskmaskinskoppling
10. Koppling till avlopp

AVLOPPSKOPPLING



1. Gummipackning för avloppskoppling
2. Fläns för montering av avloppskoppling på Wasteminator II
3. Bräddavlopp från vask (ska vara igenpluggat om det inte används)
4. Extra avloppsanslutning (ska vara igenpluggad om den inte används)

BOTTEN AV WASTEMINATOR II



1. Återställningsknapp
2. Skruvar för att lossa motorn vid blockeringar i Wasteminator II
3. Anslutning av slang till start-/stoppknapp
4. Anslutning till elnätet

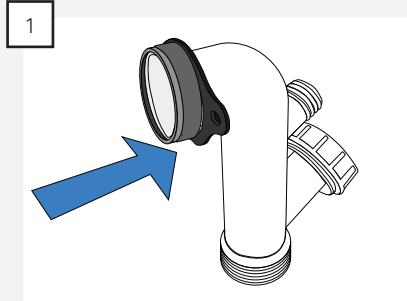
MONTERING

Rengör alla ytor grundligt innan du monterar Wasteminator II.

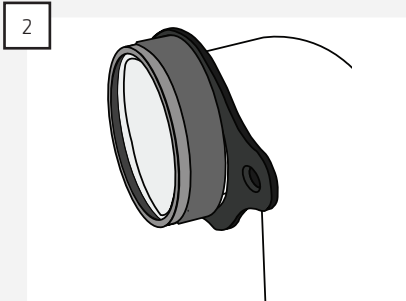
OBSERVERA: Använd alltid de medföljande packningarna vid montering av Wasteminator II eftersom systemet annars riskerar att läcka.

MONTERING AV AVLOPPSKOPPLING PÅ WASTEMINATOR II

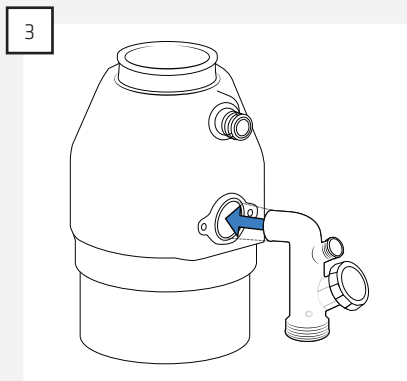
Montera först avloppskopplingen på Wasteminator II. Detta ska göras i följande steg:



1
Montera flänsen och gummipackningen på avloppskopplingen.



2
OBSERVERA: Gummipackningen måste vara rättvänd, annars kan systemet. LÄCKA.



3
Skjut in avloppskopplingen i Wasteminator II.

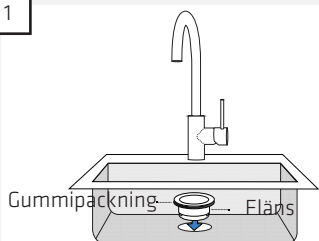


4
Skruva fast avloppet vid Wasteminator II och använd de medföljande skruvarna och en insexnyckel på 4 mm.

MONTERA WASTEMINATOR II PÅ VASKEN

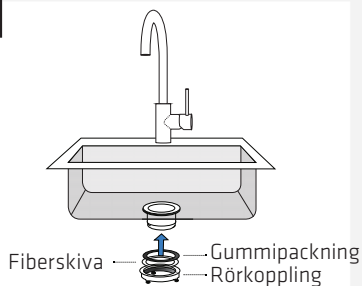
När avloppskopplingen har monterats på Wasteminator II ska Wasteminator II monteras på vasken med följande steg:

1



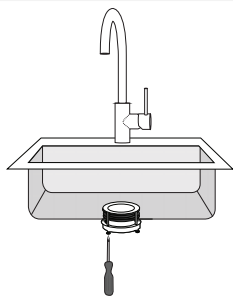
Sätt flänsen igenom hålet i vasken.
OBSERVERA: Kom ihåg att montera gummipackningen.

2



Sätt in gummipackningen och fiberskivan på flänsen på vaskens undersida och skruva fast rörkopplingen på flänsen.

3



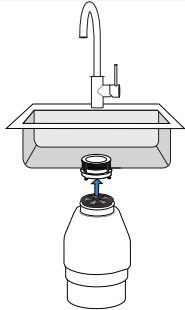
Dra åt de tre skruvarna på rörkopplingen så att den inte kan lossna på grund av vibrationer i Wasteminator II.

4



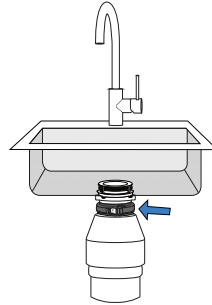
Skjut ned gummiproppen över kanten på Wasteminator II.

5



Skjut upp Wasteminator II över flänsen och vrid Wasteminator II så att avloppet passar resten av avloppsinstallationen.

6



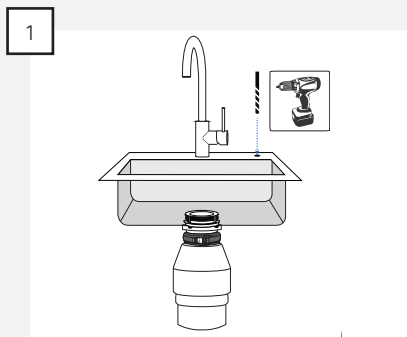
Fäst spännbandet runt om gummipropen så att Wasteminator II låses fast på flänsen.

OBSERVERA: Montera vattenlås på avloppet efter Wasteminator II för att undvika lukt.

MONTERA START-/STOPPKNAPPEN

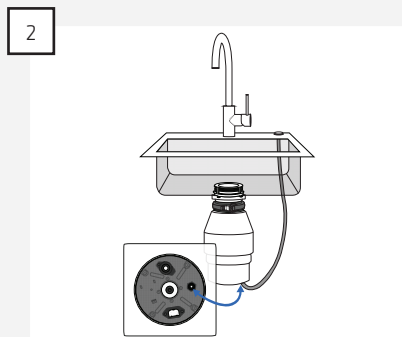
Start-/stoppknappen på Wasteminator II är vakuumreglerad och ska därför inte anslutas till elnätet. Den ska i stället anslutas till Wasteminator II med den medföljande gummislangen.

Start-/stoppknappen monteras i följande steg:



1
Lokalisera en lämplig plats för start-/stoppknappen och borra ett hål med \varnothing 32-34 mm.

Montera start-/stoppknappen i hålet.



2
Montera gummislangen på start-/stoppknappen och i botten av Wasteminator II.

OBSERVERA: gummislangen ska fixeras med plastmuttern i botten av Wasteminator II.

MONTERA AVLOPPET FRÅN DISKMASKINEN

Om diskmaskin ska anslutas ska proppen tas bort från diskmaskinens anslutning.

OBSERVERA: Om proppen har tagits bort och inget diskmaskinsavlopp ansluts så kommer vatten att rinna ut.



Montera avloppet från diskmaskinen på anslutningen på Wasteminator II, efter att Wasteminator II först har monterats på vasken.

MONTERING AV BRÄDDAVLOPP FRÅN VASKEN PÅ WASTEMINATOR II

Om det finns bräddavlopp på vasken där Wasteminator II har monterats ska bräddavloppet också anslutas till Wasteminator II.

Om bräddavlopp ska monteras måste proppen i anslutningen till avloppskopplingen slås ut. Detta ska helst göras innan Wasteminator II monteras på vasken.

OBSERVERA: Om proppen har tagits bort och inget bräddavlopp ansluts från vasken så kommer vatten att rinna ut.



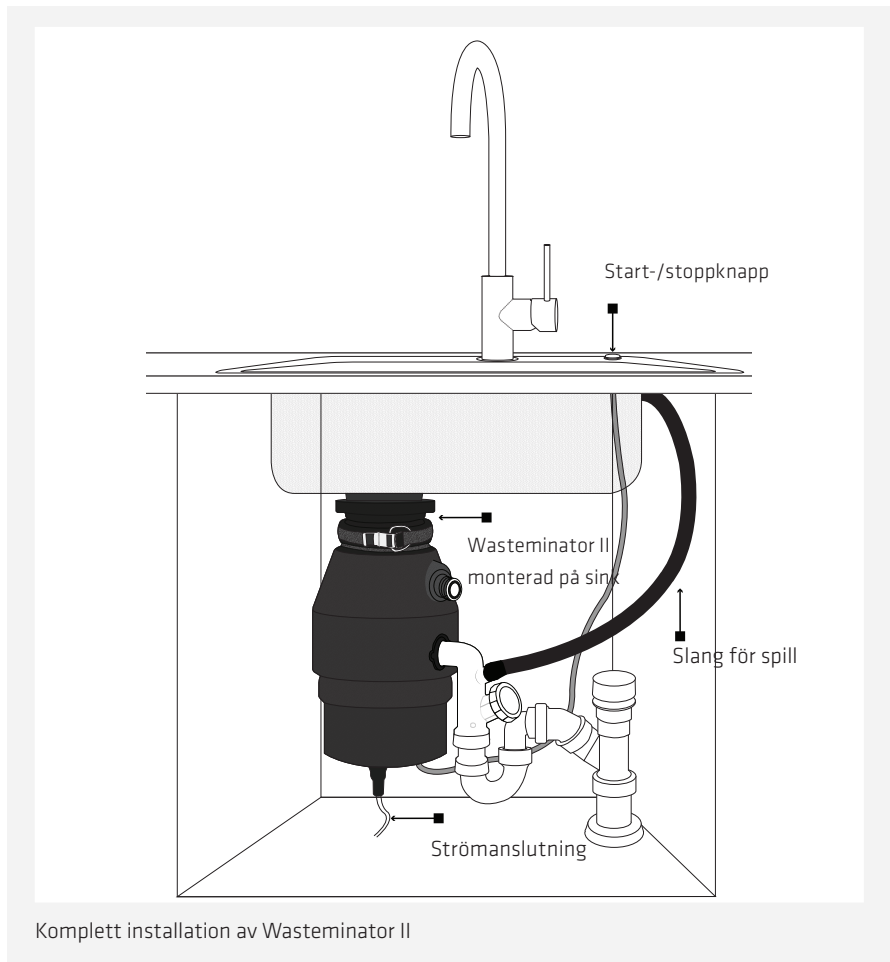
Slå in proppen med en skruvmejsel eller något annat lämpligt verktyg.

Montera bräddavloppet från vasken på anslutningen på Wasteminator II, efter att Wasteminator II först har monterats på vasken.

ANSLUTNING TILL ELNÄTET

Efter avslutad montering ska Wasteminator II anslutas till elnätet med den medföljande anslutningskontakten, och därefter är den klar för användning.

OBSERVERA: Wasteminator II måste alltid vara jordad. (⚡).



CONTENIDO

Advertencia General	47
Contenido de la caja	48
El Producto	49
Montaje	52

ADVERTENCIA GENERAL

- El producto está diseñado y fabricado de acuerdo con DS/EN 60335-1.
- Este producto sólo está pensado para uso en casas particulares, si se utiliza para otros fines el derecho de reclamación desaparece.
- Toda la instalación tiene que ser efectuada por un técnico cualificado en concordancia con las instrucciones de Thermex Scandinavia A/S (Thermex) y la normativa vigente.
- Thermex declina cualquier responsabilidad por daños causados por instalación incorrecta, montaje indebido o uso no correcto.

ANTES DEL MONTAJE/INICIO DE USO

- Controlar que el producto no tiene daños por transporte, errores o faltas a la recepción de la mercancía.
- Los daños del transporte tienen que ser informados inmediatamente a la agencia de transporte y a Thermex.
- Los errores o faltas tienen que ser informados a Thermex máximo 8 días después de la recepción de la mercancía.

MONTAJE

- Lea siempre este manual detenidamente ANTES de iniciar el montaje del

Wasteminator II .

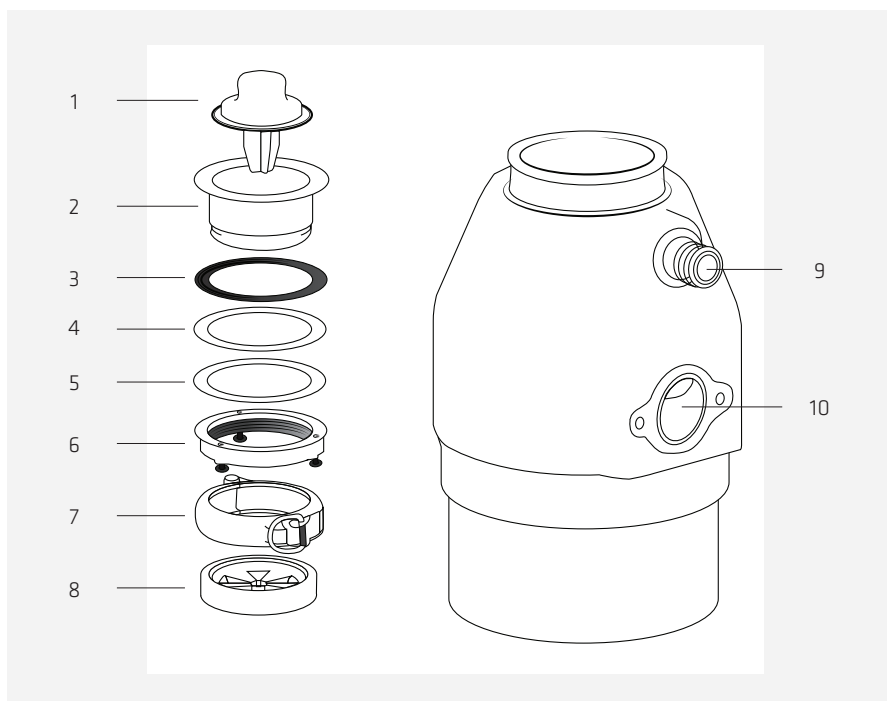
- Recordar solicitar permiso para la instalación del triturador a su ayuntamiento si es necesario.
- La unidad funciona a 230 Voltios $\pm 10\%$ ~ 50 HZ $\pm 15\%$ según NORMA EN 50160
- Conectar el Wasteminator II a la red con el enchufe schuko suministrado.
- Wasteminator II tiene que estar conectado a toma de tierra (⊕).
- No conectar el Wasteminator II a la red antes de haber acabado el montaje.
- Montar el sifón de agua en la salida del Wasteminator II afin de evitar molestias de olores.
- Las salidas del lavavajillas o del grifo tienen que estar cerradas si no se utilizan. De no ser así el agua saldrá al usar el Wasteminator II.
- Montar las gomas en todas las juntas del desagüe para asegurar que cierra correctamente.
- Quitar todos los elementos interiores del Wasteminator II antes de la instalación.
- Recomendamos que el fregadero donde se instala el Wasteminator II esté adaptado a la brida del Wasteminator II para que la brida quede plana con el fondo del fregadero.

CONTENIDO DE LA CAJA

- 1 Wasteminator II
- 1 cable conexión con enchufe schuko
- 1 6 mm manguera de goma
- 1 tuerca de plástico
- 1 botón encender/apagar
- 1 manguera flexible de desagüe
- 1 salida de desagüe
- 1 junta de goma 48 mm para la salida del desagüe
- 2 tornillos para montaje de la salida del Wasteminator II
- 1 brida para montaje de la salida del Wasteminator II
- 3 juntas de goma 45 mm
- 1 llave allen 4 mm
- 1 llave allen 6 mm
- 1 Manual de Montaje
- 1 Manual de Uso

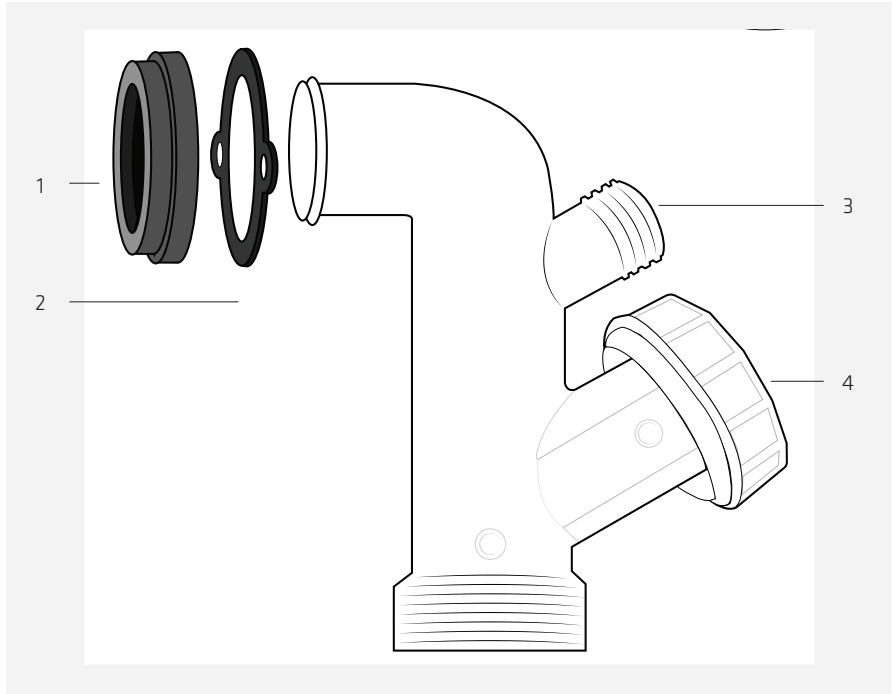
EL PRODUCTO

WASTE MINATOR II



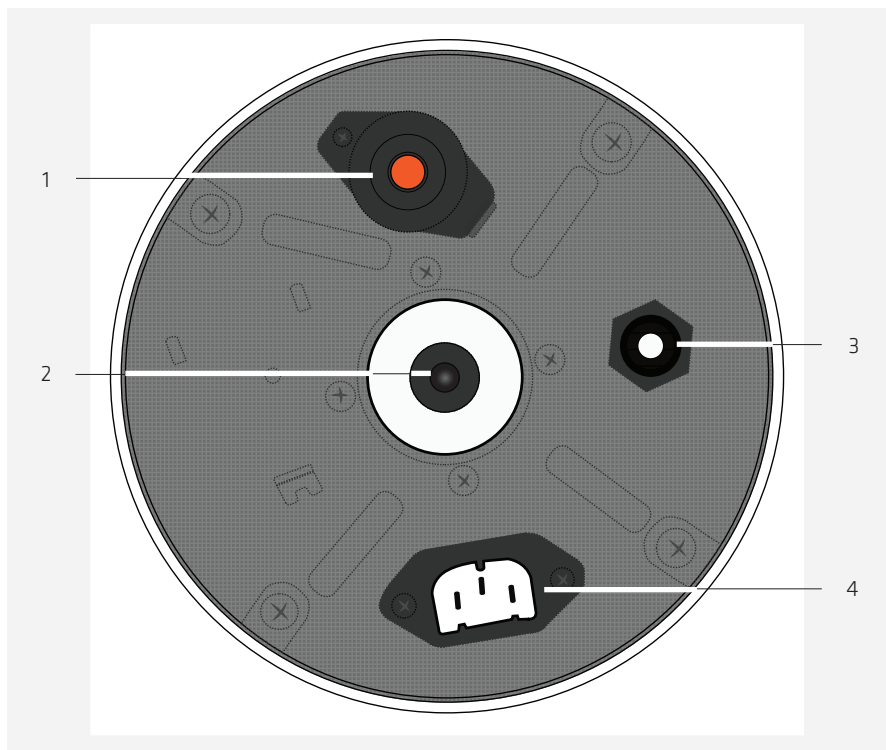
1. Tapón para el desaguüe
2. Brida para fregadero
3. Junta goma para brida
4. Junta goma para fregadero
5. Anillo Obturador
6. Anillo de montaje
7. Anclaje
8. Tapón de goma
9. Conexión al lavavajillas
10. Conexión al desaguüe

SALIDA AL DESAGÜE



1. Junta de goma para salida del desagüe
2. Brida para montaje de la salida del desagüe del Wasteminator II
3. Salida superior de agua del fregadero (tiene que estar cerrado con el tapón si no se utiliza)
4. Conexión adicional del desagüe (tiene que estar cerrado con un tapón si no se utiliza)

EL FONDO DEL WASTEMINATOR II



1. Botón de resetear
2. Tornillo para aflojar el motor si se bloquea el Wasteminator II
3. Conexión de la manguera al interruptor encender/apagar
4. Conexión a la corriente

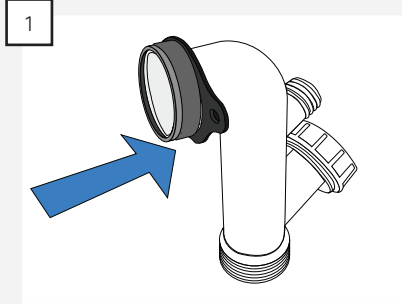
MONTAJE

Antes del montaje del Wasteminator II limpiar al fondo todas las superficies.

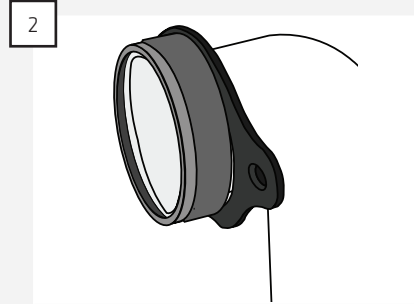
NOTA: Recordar siempre utilizar todas las juntas al montar el Wasteminator II, si no hay riesgo de que el sistema no sea estanco.

MONTAJE DE LA SALIDA DEL WASTEMINATOR II

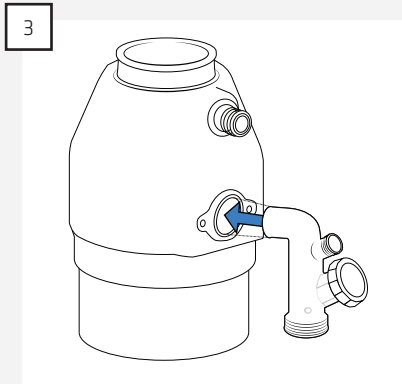
Primero montar la salida al Wasteminator II. Hacerlo en los siguientes pasos:



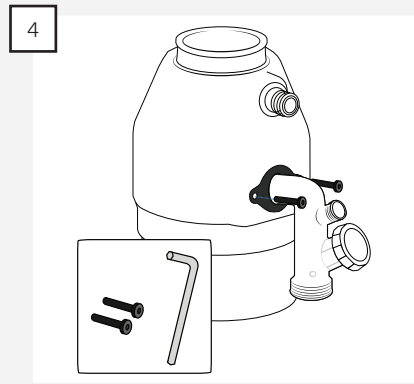
1 Montar la brida y la junta en la salida.



2 NOTA: Montar la junta en la dirección correcta, si no el sistema no queda estanco.



3 Empujar la salida dentro el Wasteminator II.

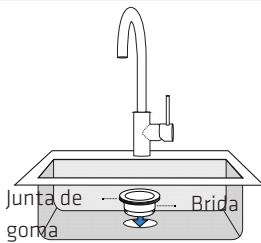


4 Fijar la salida al Wasteminator II con los tornillos y la llave allen 4 mm.

MONTAJE DEL WASTEMINATOR II EN EL FREGADERO

Cuando la salida esta montada en el Wasteminator II, se monta el Wasteminator II en el fregadero en los siguientes pasos:

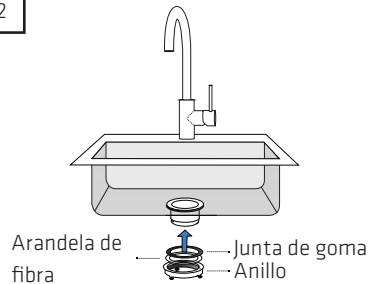
1



Insertar la brida por el agujero del fregadero.

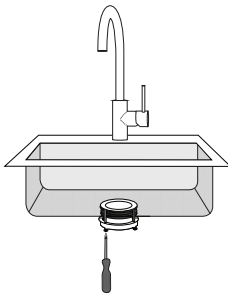
NOTA: Recordar montar la junta de goma.

2



Insertar la junta de goma y la arandela de fibra en la brida en la parte inferior del fregadero y atornillar el anillo a la brida.

3



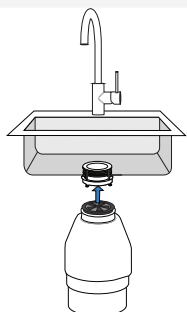
Apretar los 3 tornillos al anillo para que no se afloje por las vibraciones del uso del Wasteminator II.

4



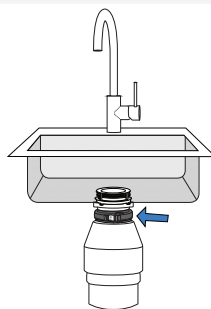
Empujar el tapón de goma en el Wasteminator II.

5



Empujar el Wasteminator II hacia arriba en la brida y girar el Wasteminator II para que la salida encaje con el resto de la instalación de salida.

6



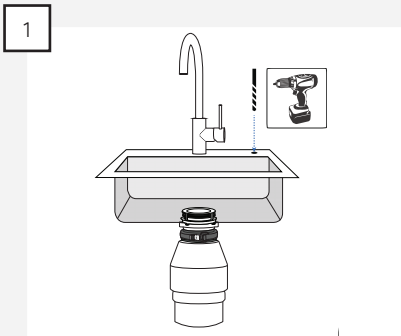
Fijar la abrazadera alrededor del tapón de goma para fijar el Wasteminator II a la brida.

NOTA: Es importante montar un sifón de agua en la salida del el Wasteminator II, para evitar molestias por los olores.

MONTAJE DEL BOTÓN ENCENDER/APAGAR

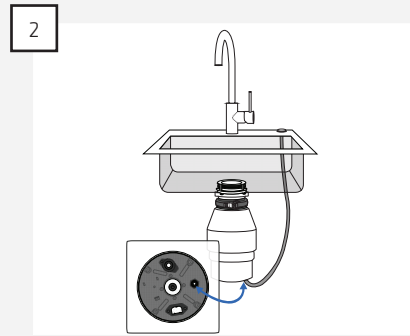
EL botón encender/apagar para el Wasteminator II esta controlado por presión y no precisa conexión a la corriente,, tiene que ser conectado al Wasteminator II con la manguera de goma adjunta.

El botón encender/apagar se monta en los siguientes pasos:



Localizar un sitio apto para el botón encender/apagar y hacer un agujero de \varnothing 32-34 mm.

Montar el botón encender/apagar en el agujero



Montar la manguera de goma en el botón encender/apagar y en el fondo del Wasteminator II.

NOTA: la manguera de goma tiene que ser fijada con la tuerca de plástico en el fondo del Wasteminator II.

MONTAJE DE LA SALIDA DEL LAVAVAJILLAS

Si se monta la salida de un lavavajillas el tapón para la conexión al lavavajillas tiene que estar abierto.

NOTA: Si el tapón esta abierto sin estar montado en el desagüe del lavavajillas sale agua.



La salida del lavavajillas se monta en la entrada del Wasteminator II después de haber montado el Wasteminator II en el fregadero.

MONTAJE DE SALIDA SUPERIOR DEL FREGADERO AL WASTEMINATOR II

Si hay salida superior en el fregadero donde se monta el Wasteminator II también tiene que estar conectada la salida superior al Wasteminator II.

Si tiene que montarse la salida superior presionar hacia dentro el tapón de la salida. Es más fácil hacerlo antes de montar el Wasteminator II al fregadero.

NOTA: Si el tapón está abierto y no se monta ninguna salida superior del fregadero el agua saldrá.

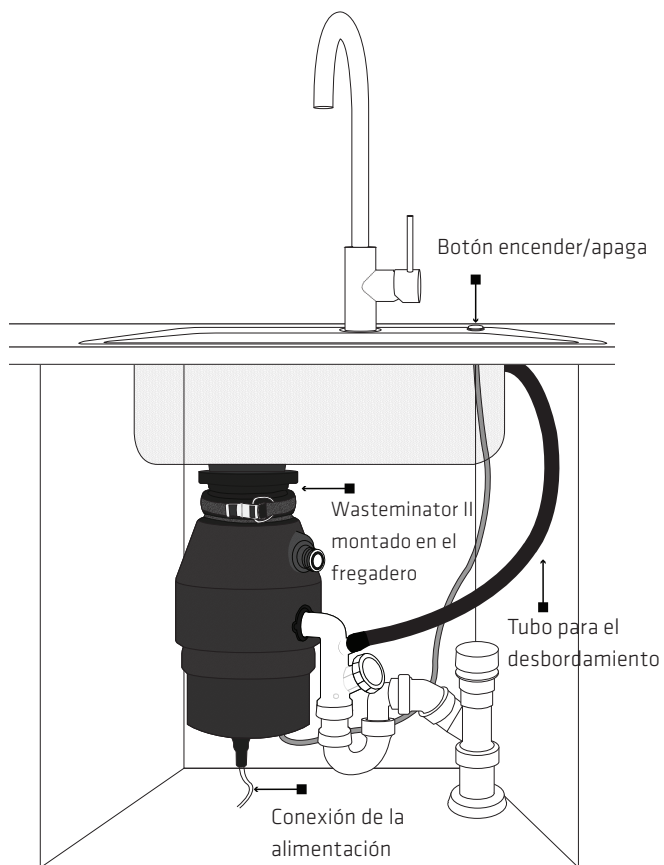


La salida superior del fregadero se monta en la entrada después que el Wasteminator ha sido montado en el fregadero.

CONEXIÓN A LA CORRIENTE

Después de haber acabado la instalación conectar el Wasteminator II a la corriente con el enchufe schuko y el aparato esta preparado para su uso.

NOTA: EL Wasteminator II siempre tiene que estar conectado a tierra (⏚).



Instalación completa de Wasteminator II.

CONTENTS

Warnings	61
Included in the box	62
The product	63
Installation	66

WARNINGS

- The product is designed and manufactured according to DS/EN 60335-1.
- This product is only for use in private households, if used for other purposes the warranty will be repealed.
- Installation must be performed by a skilled electrician in accordance with the specifications given by Thermex Scandinavia A/S (Thermex) and legislation in force.
- Thermex disclaims all responsibility with regards to damages caused by wrong installation, mounting or use.

BEFORE MOUNTING/COMMISSIONING

- Inspect the product for transport damages, flaws and defects immediately after the receipt.
- Transport damages must be filed to the haulage contractor and Thermex immediately after the receipt.
- Flaws and defects must be filed to Thermex within 8 days after the receipt, and not later than mounting/commissioning.

INSTALLATION

- Always read these instructions carefully BEFORE beginning installation of the

Wasteminator II.

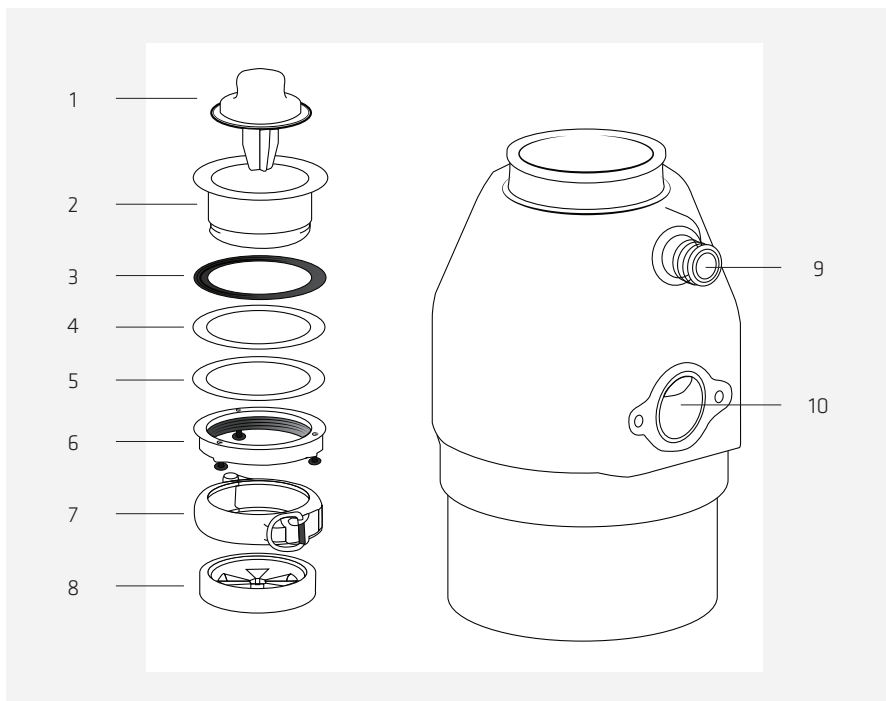
- Remember to apply to your local authorities for a permit to install a waste grinder.
- The device is designed to operate at 230 volts $\pm 10\%$ ~ 50 Hz $\pm 15\%$ according to EN 50160
- Connect Wasteminator II to the power supply with the supplied Schuko plug.
- Wasteminator II must be earthed (⊕)
- Do not connect Wasteminator II to the power supply until after installation.
- Install the drain trap on the drain after the Wasteminator II to avoid odours.
- The pipes for the dishwasher and overflow from the sink must be closed if not used, otherwise water will drain out when Wasteminator II is in use.
- Install rubber gaskets in all joints on the drain to ensure that the drain closes tightly.
- Be sure to remove all items from inside Wasteminator II prior to installation.
- It is recommended that the sink in which Wasteminator II is fitted has a notch that fits with the flange of the Wasteminator so that the flange is flush with the bottom of the sink.

INCLUDED IN THE BOX

- 1 Wasteminator II
- 1 connection cable with Schuko plug
- 1 rubber hose, 6 mm
- 1 plastic nut
- 1 on / off switch
- 1 flexible drain hose
- 1 drain pipe
- 1 rubber seal, 48 mm, for the drain pipe
- 2 screws for fixing the drain on Wasteminator II
- 1 flange for fixing the drain on Wasteminator II
- 3 rubber seals, 45 mm
- 1 Allen key, 4 mm
- 1 Allen key, 6 mm
- 1 set of installation instructions
- 1 set of operating Instructions

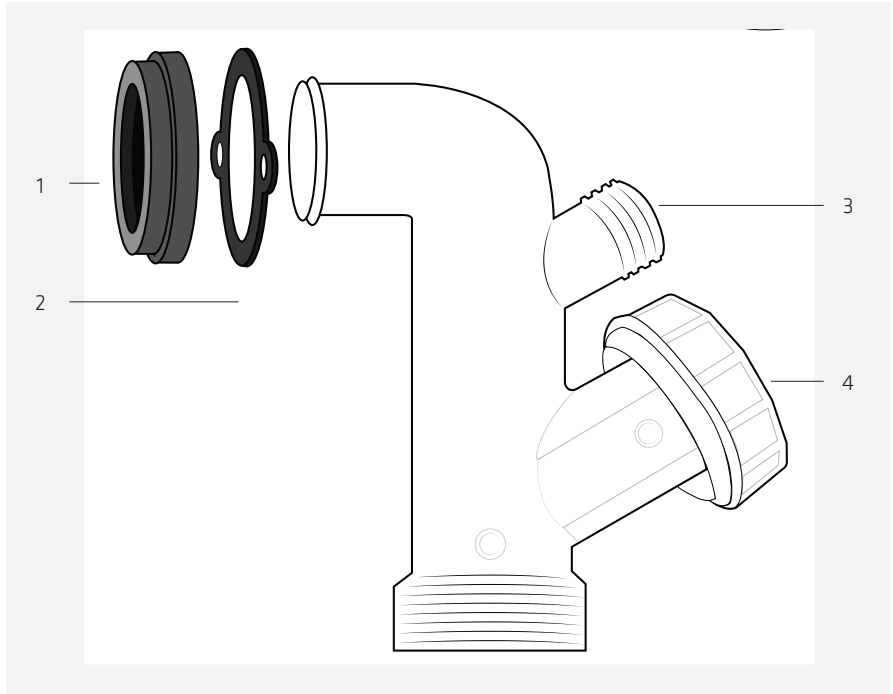
THE PRODUCT

WASTEMINATOR II



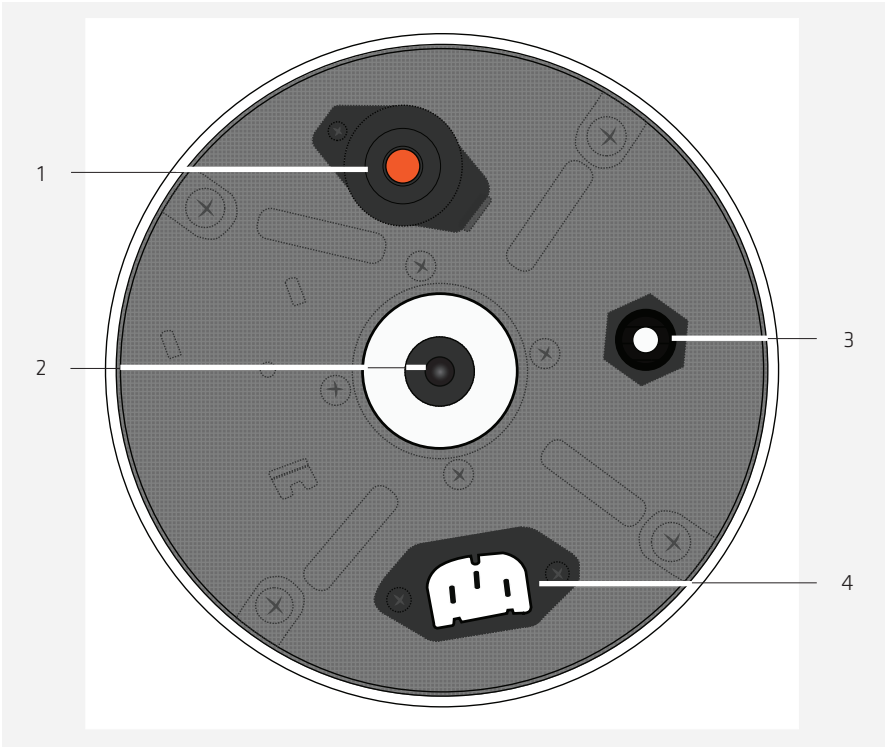
1. Plug for drainage
2. Flange for sink
3. Rubber seal for flange
4. Rubber Seal for sink
5. Fibre disc
6. Nut
7. Clamp band
8. Rubber stopper
9. Connection for dishwasher
10. Connection for drain

DRAIN PIPE



1. Rubber seal for drain pipe
2. Flange for mounting the drain pipe on the Wasteminator II
3. Overflow pipe from the sink (must be plugged when not in use)
4. Extra drain connection (must be plugged when not in use)

THE BOTTOM OF THE WASTE MINATOR II



1. Reset button
2. Screw to loosen the motor in the event of blockages in the Wasteminator II
3. Connection for the hose to the on/off switch
4. Power connection

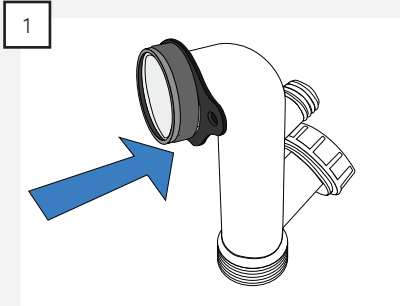
INSTALLATION

Before installing the Wasteminator II thoroughly clean all surfaces.

NOTE: Remember to always use the supplied seals when installing the Wasteminator II, since the system otherwise risks leaking.

INSTALLATION OF DRAIN PIPE ON THE WASTEMINATOR II

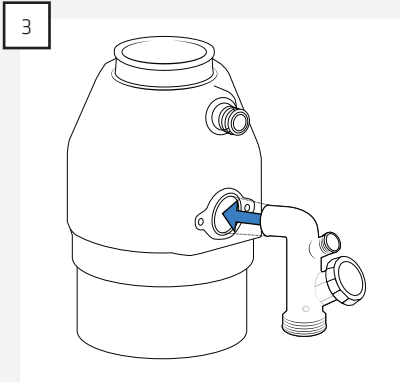
At first the drain pipe is attached to the Wasteminator II This is done in the following steps:



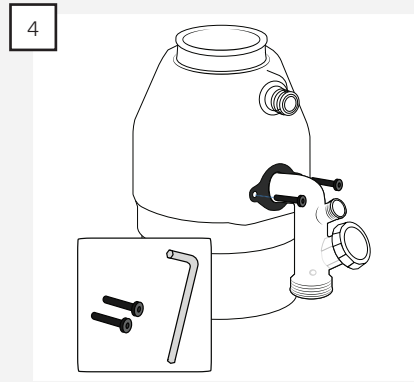
1 Attach the flange and the rubber seal to the drain pipe.



2 NOTE: The rubber seal must be turned correctly, otherwise the system may leak.



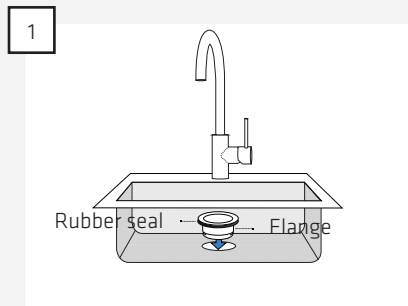
3 Slide the drain pipe into the Wasteminator II.



4 Screw the drain onto the Wasteminator II, using the screws and 4 mm Allen key.

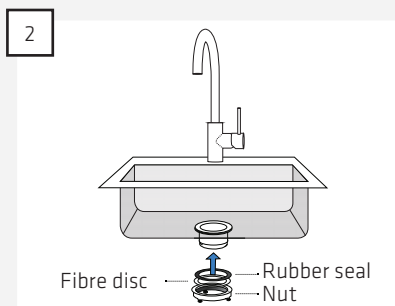
INSTALLING THE WASTEMINATOR II ON THE SINK

When the drain pipe is mounted on the Wasteminator II, the Wasteminator II is installed in the sink as follows:

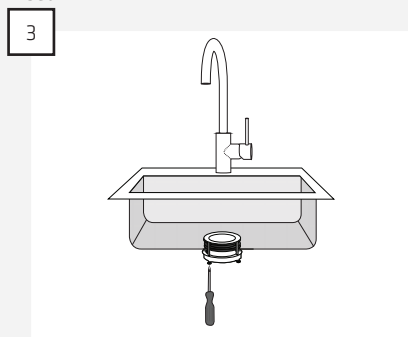


Insert the flange through the hole in the sink.

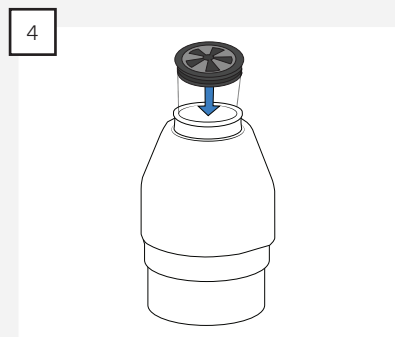
NOTE: Remember to install the rubber seal.



Place the rubber seal and fibre disc on the flange at the underside of the sink and tighten the nut on the flange.

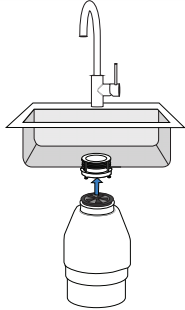


Tighten the three screws on the nut so that the nut does not loosen due to vibrations during use of the Wasteminator II.



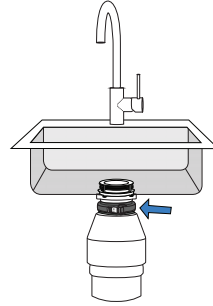
Push the rubber stopper down on the edge of the Wasteminator II.

5



Push the Wasteminator II up over the flange and turn the Wasteminator II so that the drain fits with the rest of the drain installation

6



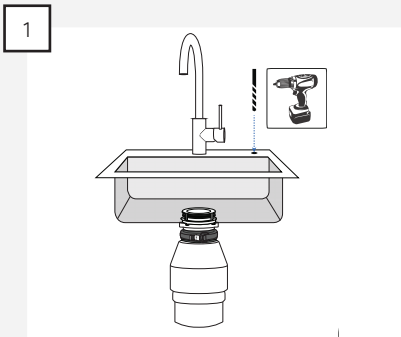
Put the clamp band around the rubber stopper to lock the Wasteminator II onto the flange.

NOTE: It is important to install a drain trap in the drain after the Wasteminator II to avoid odours.

INSTALLATION OF THE ON/OFF SWITCH

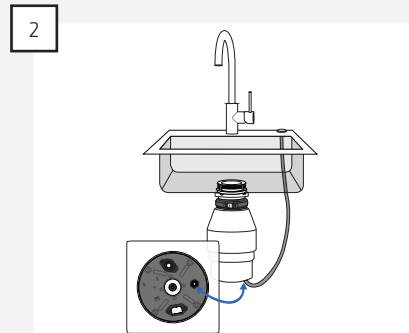
The on / off switch for the Wasteminator II is vacuum-controlled, and must therefore not be connected to electrical power, but is connected to the Wasteminator II with the included rubber hose.

The on / off switch is installed as follows:



Find a suitable location for the on/off switch and drill a hole measuring \varnothing 32-34 mm.

Install the on/off switch in the hole.



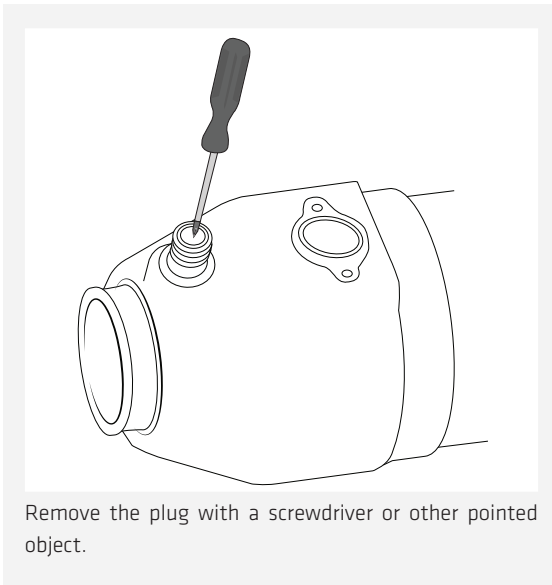
Attach the rubber hose to the on/off switch and to the bottom of the Wasteminator II.

NOTE: the rubber hose must be fixed with the plastic nut on the bottom of the Wasteminator II.

INSTALLATION OF DRAIN FROM DISHWASHER

If you are installing a drain from a dishwasher, the plug in the connection to the dishwasher must be inserted.

NOTE: If the plug is removed, and a drain from the dishwasher has not been installed, then water will leak.



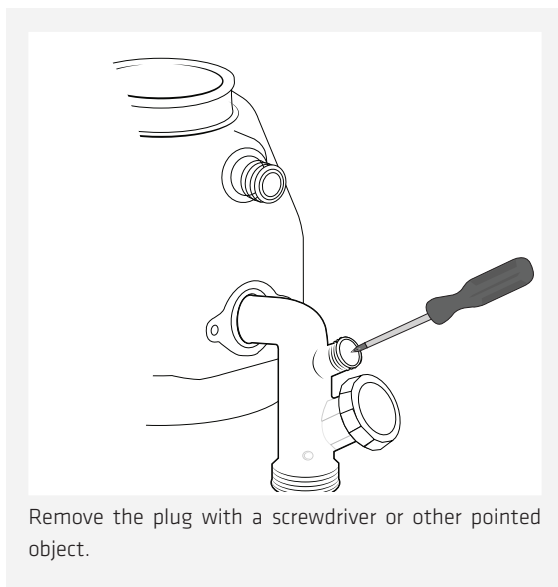
The drain from the dishwasher is installed on the pipe to the Wasteminator II after the Wasteminator II is mounted in the sink.

INSTALLING THE SINK OVERFLOW ON THE WASTEMINATOR II

If there is a sink overflow, where the Wasteminator II is installed, the overflow must also be connected to the Wasteminator II.

If you are installing an overflow, the plug in the connection to the overflow on the drainpipe must be removed. The easiest way to do this is to remove the plug before installing the Wasteminator II on the sink.

NOTE: If the plug is inserted, and an overflow from the sink has not been installed, then water will leak.

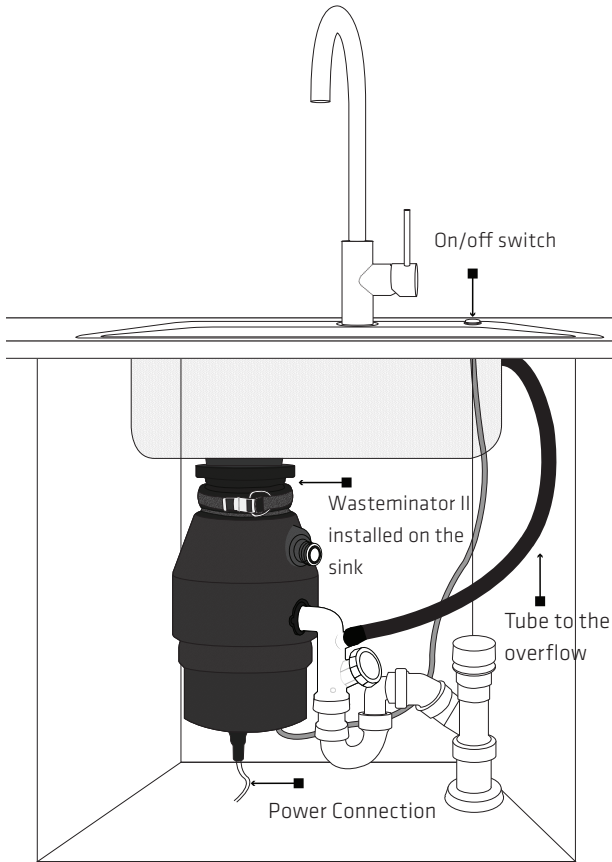


The overflow from the sink is installed on the connection after the Wasteminator II is installed on the sink.

POWER CONNECTION

After the installation is complete, the Wasteminator II is connected to the power supply using the supplied Schuko plug and is now ready for use.

NOTE: the Wasteminator II must always be grounded (⚡).



Complete installation of Wasteminator II.

THERMEX SCANDINAVIA A/S SERVICEAFD.

Farøvej 30 • 9800 Hjørring • Danmark
Tel: +45 98 92 62 33 • Fax: +45 98 92 60 04
info@thermex.dk
www.thermex.dk

THERMEX SCANDINAVIA AS

Lørenskogveien 75 • 1470 Lørenskog • Norge
Tel +47 22 21 90 20
www.thermex.no
info@thermex.no

THERMEX SCANDINAVIA AB

Importgatan 12 A • S-422 46 Hisings Backa • Sverige
Tel: 031 340 82 00 • Fax: 031 26 33 90
info@thermex.se
www.thermex.se

THERMEX SCANDINAVIA S.L.U

C Noi del Sucre, 42 • 08840 Viladecans • España
Tel.: +34 93 637 30 03 • Fax: +34 93 637 29 02
info@thermex.es
www.thermex.es

