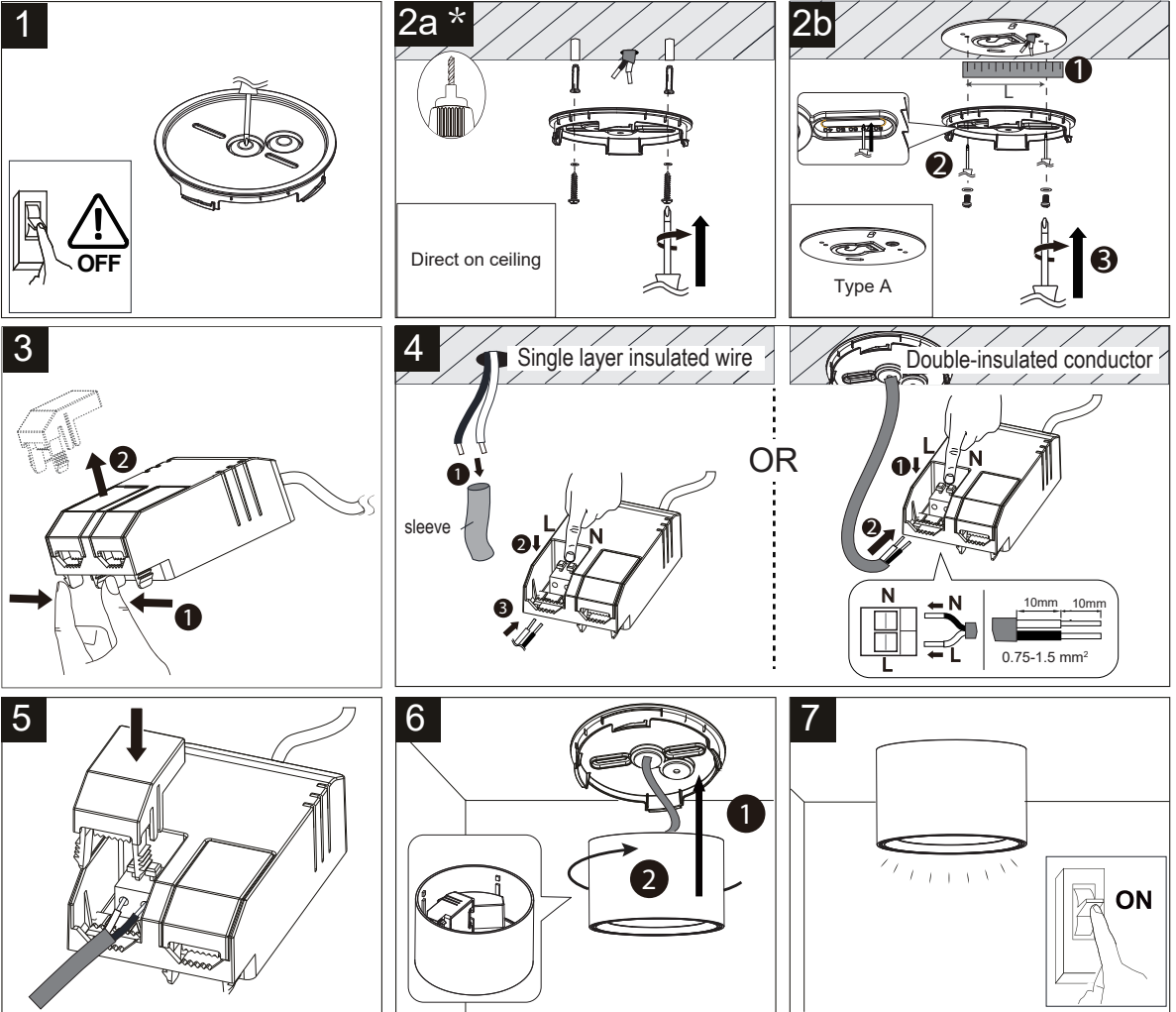
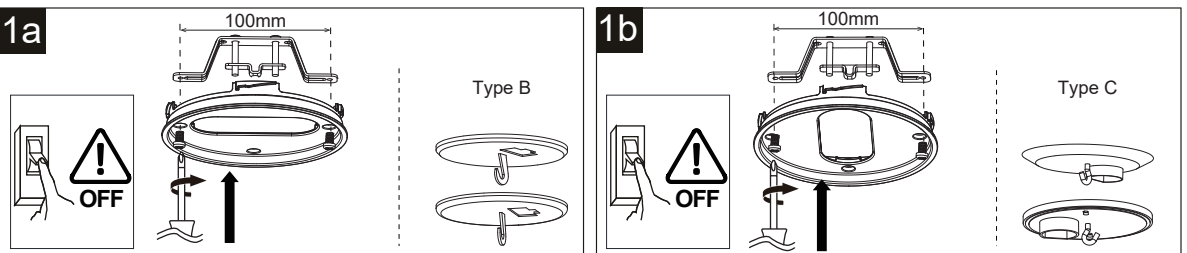
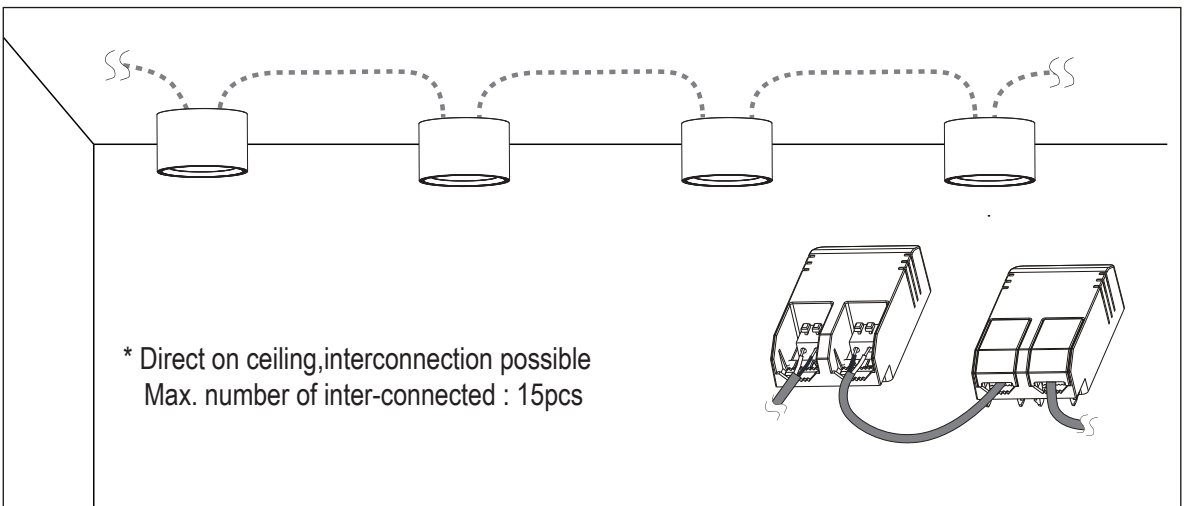
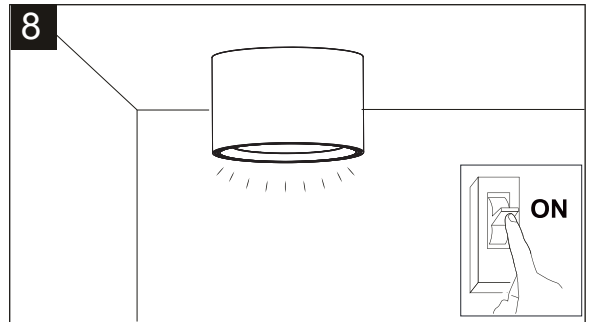
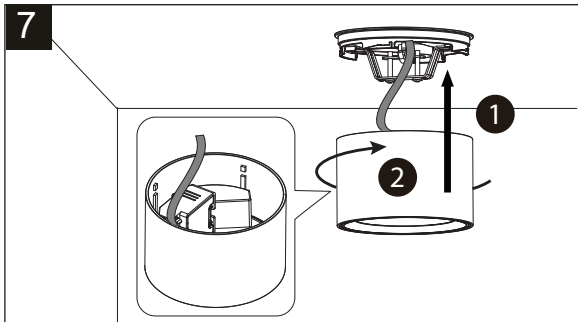
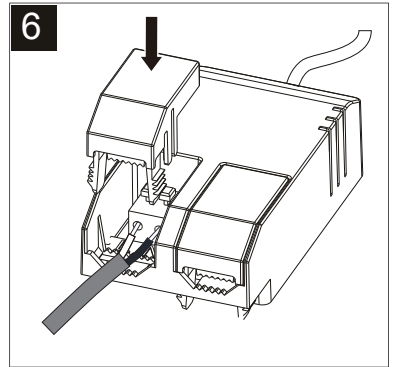
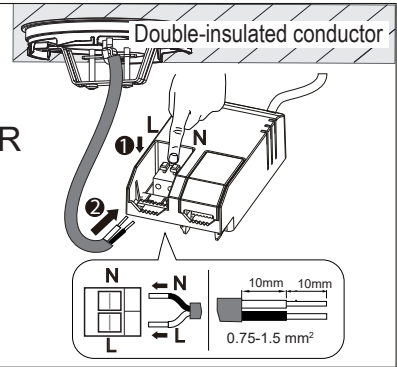
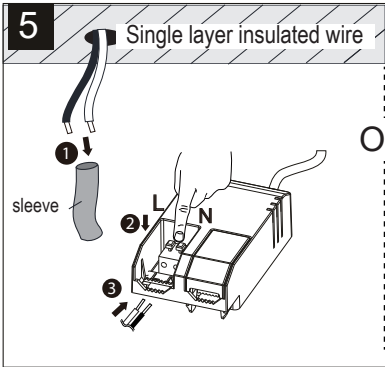
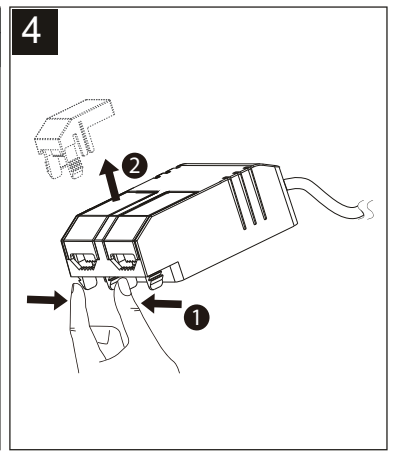
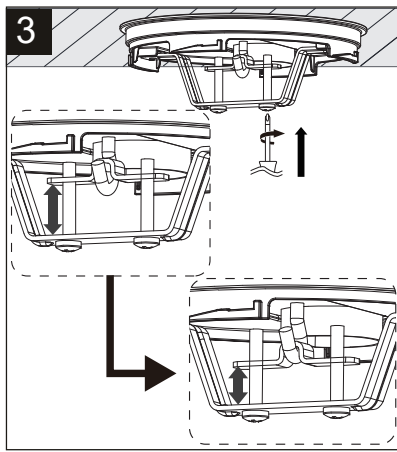
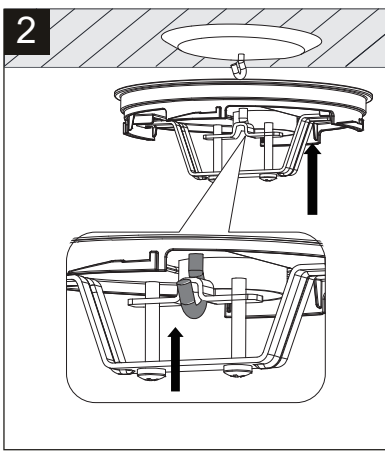


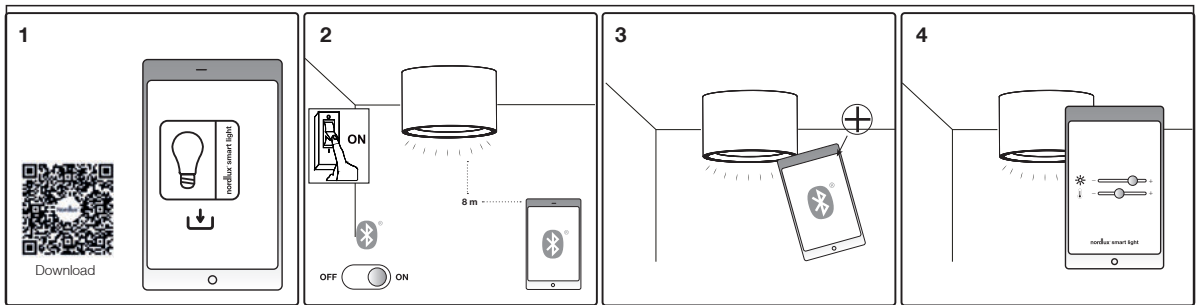
IP44



IP20







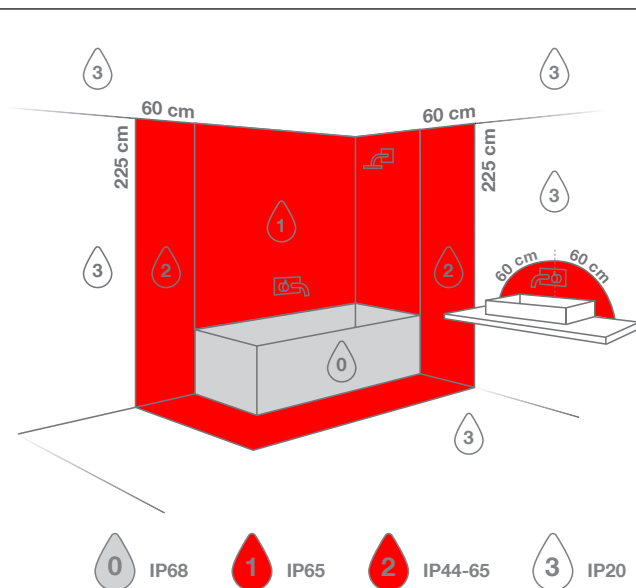
FR: Téléchargez l'application Nordlux depuis l'App Store ou Google Play.
EN: Download the Nordlux Smart Light app from the App Store or Google Play.
DE: Laden Sie die Nordlux-App aus dem App Store oder von Google Play herunter.
NL: Download de Nordlux App in de App Store of Google Play.
DA: Download Nordlux-appen fra App Store eller Google Play.
SV: Ladda ner Nordlux-appen från App Store eller Google Play.
FI: Lataa Nordlux-sovellus App Storesta tai Google Playsta.
NO: Last ned Nordlux-appen fra App Store eller Google Play.
PL: Pobierz aplikację Nordlux z App Store lub Google Play.

ES: Descargue la aplicación de Nordlux en App Store o Google Play.
PT: Transfira a aplicação Nordlux na App Store ou Google Play.

FR: Activez le Bluetooth de votre téléphone. Restez à moins de 8 mètres du produit Nordlux Smart.
EN: Turn on the Bluetooth of your phone. Stay within 8 meters from the Nordlux Smart product.
DE: Schalten Sie die Bluetooth-Funktion Ihres Telefons ein. Entfernen Sie sich nicht weiter als 8 Meter von Ihrem Nordlux Smart-Produkt.
NL: Zet de Bluetooth op je telefoon aan. Blijf binnen een straal van 8 meter van het Nordlux Smart-product.
DA: Tænd for Bluetooth på din telefon. Hold dig indenfor 8 meter fra Nordlux Smart-produktet.
SV: Slå på Bluetooth på din telefon. Stå inom 8 meter från Nordlux Smart-produkten.
FI: Kytke puhelimesi Bluetooth päälle. Pysy 8 metrin säteellä Nordlux Smart -tuotteesta.
NO: Slå på Bluetooth på telefonen. Hold deg innenfor 8 meter fra Nordlux Smart-produktet.
PL: Włącz Bluetooth w telefonie. Stań w odległości do 8 metrów od produktu Nordlux Smart.
ES: Active el Bluetooth de su teléfono. Manténgase a menos de 8 metros del producto Nordlux Smart.
PT: Ligue o Bluetooth do seu telemóvel. Fique a menos de 8 metros do produto Nordlux Smart.

FR: Ouvrez l'application Nordlux et connectez le produit Nordlux Smart via "+" dans l'application.
EN: Open Nordlux Smart Light App and connect the Nordlux Smart product via "+" in the App.
DE: Öffnen Sie die Nordlux App und verbinden Sie das Nordlux Smart Produkt über "+" in der App.
NL: Open de Nordlux App en koppel het Nordlux Smart-product via "+" in de App.
DA: Åbn Nordlux-appen og tilsæt Nordlux Smart-produktet via "+" i appen.
SV: Öppna Nordlux-appen och anslut Nordlux Smart -tuote sovelluksen "+"-painikkeella.
FI: Avaa Nordlux-sovellus ja liitä Nordlux Smart -tuote sovelluksen +-painikkeella.
NO: Åpne Nordlux App og koble til Nordlux Smart-produktet via +++ i appen.
PL: Otwórz aplikację Nordlux i dodaj produkt Nordlux Smart za pomocą przycisku "+" w aplikacji.
ES: Abra la aplicación de Nordlux y conecte el producto Nordlux Smart tocando en el botón "+" de la aplicación.
PT: Abra a aplicação Nordlux e ligue o produto Nordlux Smart via "+" na aplicação.

FR: Contrôlez la luminosité et la température de couleur de LONDON.
EN: Control the brightness and colour temperature of LONDON.
DE: Steuern Sie Helligkeit und Farbe von LONDON.
NL: Regel de helderheid en kleurtemperatuur van LONDON.
DA: Styr lysstyrken og farvetemperaturen på LONDON.
SV: Kontrollera ljusstyrkan och färgtemperaturen för LONDON.
FI: Säädä LONDON -valaisimen kirkkautta ja väriämpötilaa.
NO: Kontroller lysstyrken og fargetemperaturen til LONDON.
PL: Kontroluj jasności i temperatury barwy LONDON.
ES: Controla el brillo y la temperatura del color de LONDON.
PT: Controle o brilho e a temperatura de cor de LONDON.



* If you want to install this light fixture in your bathroom and knowing some countries have extra local installation/safety requirements, always contact your local electrician before installation (eg. France) !

IP4X

DNK-Beskyttet mod faste genstande med en diameter på 1,0 mm eller mere. Beskyttet mod berøring af farlige dele med træde o.l.

SWE-Skyddad mot fasta föremål med en diameter på 1,0 mm eller mer. Skyddad mot beröring av farliga delar med trådar och liknande.

NOR-Beskyttet mot faste partikler med en diameter på 1,0 mm eller mer. Beskyttet mot berøring av farlige deler med tråder osv.

ISL-Varinn gegn hlutun sem eru 1,0 mm í þvermál eða meira. Varinn gegn snertingu við hættulega hluti með þræði o.fl.

NLD-Dit verlichtingsarmatuur is beschermd tegen vaste voorwerpen met een diameter van 1,0 mm of meer en bijgevolg beschermd voor mogelijk contact met gevaarlijke onderdelen zoals bedrading of dergelijke.

FRA-Protégé contre les objets solides d'un diamètre de 1,0 mm ou plus. Protégé contre le contact des parties dangereuses avec les fils etc.

DEU-Geschützt gegen Festkörper mit einem Durchmesser von 1,0 mm oder mehr. Geschützt gegen Berührung mit gefährlichen Teilen mit Drähten usw.

GBR-Protected against solid objects with a diameter of 1,0 mm or more. Protected against contact with dangerous parts with wires, etc.

ESP-Protección frente a objetos sólidos con un diámetro de 1,0 mm o superior. Protección frente al contacto de partes peligrosas con hilos y similares.

PRT-Proteção contra objetos sólidos com um diâmetro de 1,0 mm ou mais. Proteção contra o contacto com peças perigosas com cabos, etc.

ITA-Protetto contro oggetti solidi con un diametro uguale o superiore a 1,0 mm. Protetto contro il contatto con parti pericolose con cavi, etc.

FIN-Suojattu vierailta esineiltä, joiden halkaisija on 1,0 mm tai enemmän.

POL-Ochrona przed ciałami stałymi o średnicy 1,0 mm lub większej. Ochrona przed możliwością kontaktu z niebezpiecznymi elementami typu przewody itp.

HRV-Zaštićeno od čvrstih objekata sa promjerom od 1,0 mm ili većim. Zaštićeno od kontakta sa opasnim dijelovima sa žicama, itd.

EST-Kaitstud tahetate esemete suhtes läbimõõduga 1 mm või enam. Kaitstud ohtlike osadega, millele on juhtmed jne, kokkupuutumise suhtes.

LVA-Aizsargāts pret cietiem priekšmetiem, kuru diametrs ir 1,0 mm vai vairāk. Aizsargāts pret saskari ar bīstamām daļām, vadiem u.c.

LTU-Apsauga nuo kietųjų objektų, kurių skersmuo yra 1,00 mm arba daugiau. Apsauga nuo kontakto su pavojingomis detalėmis su laidais ir pan.

SVK-Chránené pred pevnými predmetmi s priemerom 1,0 mm a viac. Chránené pred kontaktom s nebezpečnými časťami s drôti mi atď.

HUN-1,0 mm-es vagy nagyobb átmérőjű szilárd részecskéekkel szembeni védelem Veszélyes alkatrészek védelme dróttokkal, stb. való megérintéssel szemben.

ROM-Protectat împotriva obiectelor solide cu un diametru de 1,0 mm. sau mai mult. Protectat împotriva contactului cu elemente periculoase cu fire etc.

CZE-Chráněno před pevnými předměty o průměru 1,0 mm nebo většími. Chráněno před kontaktem s nebezpečnými částmi pomocí drátů atd.

SVN-Varno pred trdimi delci s premerom 1 mm ali več. Varno pred stikom z nevarnimi delci z žicami itd.

GRC-Προστασία από στερεά αντικείμενα με διάμετρο 1,0 mm ή περισσότερο. Προστασία από την επαφή με επικίνδυνα μέρη, καλώδια κ.λπ.

TUR-1,0 mm ve daha büyük çaptaki sert objelere karşı korunmuştur. Tel vb. tehlikeli parçalarla teması önlenmiştir.

BGR-Защитен от твърди предмети с диаметър от 1,0 mm или повече. Защитен срещу контакт с опасни части с кабели и т.н.

SRB-Zaštićeno od čvrstih objekata sa prečnikom od 1,0 mm ili većim. Zaštićeno od kontakta sa opasnim delovima sa žicama, itd.

RUS-Защищено от проникновения внешних твердых предметов с диаметром 1,0 мм или более. Защищено от доступа к опасным частям проволокой и т. п.

مع سم التلدا نض يمحم، رشفاً وأ ولم 1.0 قطوب قبلصلا داسجالا نض يمحم

SVK - IPX4: Daždové kvapky padajúce pod akýmkoľvek uhlom neovplyvnia fungovanie/bezpečnosť lampy.

HUN - IPX4: Esőcseppek – bármilyen szögben érkeznek is – nem befolyásolják a lámpa működését/biztonságát.

ROM - IPX4: Picăturile de ploaie cazand din orice unghi (360°) nu va afecta functionalitatea/siguranta lampei.

CZE - IPX4: Světlo je zabezpečeno proti stříkající vodě ze všech směrů (360 stupňů).

SVN - IPX4: Dežne kapljice, ne glede na kot (360°) ne vplivajo na obratovanje/varnost svetilke.

GRC - IPX4: Σταγόνες βροχής που πέφτουν από όλες τις γωνίες (360 μοίρες) δεν έχουν επίδραση στη λειτουργία και στην ασφάλεια του φωτιστικού.

TUR - IPX4: 360 derecelik acidan düşen yağmur damlalari hic bir sekilde lambanın fonkion ve güvenlignine etkilemez.

BGR - IPX4: Водни капки падащи под всякакви ъгли (360°) не оказват влияние на функционалността/сигурността на лампата.

SRB - IPX4: Kapljice kiše koje padaju pod bilo kojim uglom neće uticati na funkciju/bezbednost lampe.

RUS - IPX4: Дождевые капли, падающие под любыми углами (360°), не влияют на работоспособность и безопасность светильника.

لدى ريح يثبات أي ط زويدى زل (ة 360°) اياوزلا يمحم زم قطاسلا رطبلأ عام : 4 س رلأا پ ي ا . قبلصلا / ا بصلصلا قضيظو



DNK - Klasse II: Lampen er dobbeltisoleret og kræver derfor ikke tilslutning til installationsjordledning.

SWE - Klasse II: Lampan är dubbelisolerad och kräver därför inte anslutning till installationsjordledning.

NOR - Klasse II: Lampen er dobbeltisoleret og krever derfor ikke tilslutning til installasjonsjordledning.

ISL - Flokkur II: Ljósíð er tvíeinangrað og því er ekki nauðsynlegt að jarðtengja það.

NLD - Klasse II: Het armatuur is dubbel geïsoleerd en moet bijgevolg niet worden aangesloten aan een aardingskleem.

FRA - Classe II: La Lampe a une double protection, et il n'est donc pas nécessaire de la connecter au fil de terre de l'installation.

DEU - Klasse II: Die Lampe ist doppelt isoliert und muss deshalb nicht an die Erdeleitung der Installation angeschlossen werden.

GBR - Class II: The lamp is double-insulated and does not need to be connected to the yellow/green earth wire.

ESP - Clase II: La lámpara es doble-aislada , así que no tiene que estar conectada al cable de tierra de la instalación.

PRT - A lâmpada é duplamente isolada e não necessita de ser conectada ao fio amarelo e verde/ligacao terra.

ITA - Categoria II: La lampada ha una doppia protezione per cui non è necessario collegarla alla presa di terra dell'impianto.

FIN - Suojausluokka II: Valaisin on kaksoisieristetty eikä siksi vaadi liittämistä asennuksen maaajohtoon (keltainen/vihreä).

POL - Klasa II: Lampa posiada podwójną izolację i nie wymaga dlatego podłączenia do żółto-zielonego przewodu uzimienia.

HRV - II. kategorija: Svjetiljka posjeduje dvostruku izolaciju i nije potrebno priključivati je na žuto/zeleni vodič uzemljenja.

EST - Klass II: Valgustil on kahekorralise isolatsioon ning seda ei pea ühendama kollase/rohelise maandusjuhtmega.

LVA - veida lampa: Lampai ir dubultā izolācija, tāpēc tā nav jāpievieno instalācijas iezemējuma vadiem.

LTU - Klase II: Lempa yra dvigubai izoliuota ir del to nereikia jungti prie žeminiimo instalacijos laidų.

SVK - Trieda II: Lampa má dvojitú izoláciu a nemusí byť spojená so žltým/zeleným uzemňovacím drôtom.

HUN - II. kategória: A lámpa kettős szigetelésű és nem szükséges a sárga/zöld földvezetékhez csatlakoztatni.

ROM - Clasa II: Lampa este izolata dublu, de aceea nu este necesara legatura la cablul de impamantare a instalatiei.

CZE - Třída krytí II: Světlo má dvojitou izolaci a není proto třeba je uzemňovat.

SVN - Razred II: Svetilka je dvojno ozemljena in je zato ni treba priključiti na rumeno/zelen ozemljitveni vodnik.

GRC - Βαθμός προστασίας II: Το φωτιστικό είναι διπλά μονωμένο και δεν απαιτείται σύνδεση με το καλώδιο γείωσης.

TUR - Sinif 2: Bu ürün cift izole edilmiştir ve onun için toprakli hat baglantısına gerek yoktur.

BGR - Клас II: Лампата е двойно изолирана, поради което не се налага свързване към заземителния проводник на инсталацията.

SRB - Klasa II: Lampa je duplo izolovana i ne mora da se poveže na žutu/zelenu žicu uzemljenja.

RUS - Класс II: Светильник имеет двойную изоляцию и не должен подключаться к желтому/зеленому земляному проводу.

ظصروب طمبرلا / لىصوتسى ال لفلذلو فخاصم لزغ وذ ا بصلصلا : يمئانثلا وپردلا

. شاتين طمبرلا قديعلا ضرلاا



DNK - Lampen er kun beregnet til direkte/fast montering til lysnettet.

SWE - Lampan är endast beräknad till direkt/fast montering till ljusnätet.

NOR - Lampen er kun beregnet til direkte/fast montering til lysnettet.

ISL - Ljósíð er einungis ætlað fyrir beina/fasta uppsetningu við rafliðgöngina.

NLD - Het armatuur kan enkel rechtstreeks worden aangesloten op het 220-240V lichtnet.

FRA - La lampe n'est prévue que pour un montage direct au réseau électrique.

DEU - Die Lampe ist nur zur direkten/festen Montage an die Stromversorgung ausgelegt.

GBR - The lamp is only suitable for connecting directly to the mains.

ESP - La lámpara está únicamente diseñada para la conexión directa/permanente a la red eléctrica.

PRT - A lâmpada é adequada só em directo contacto com energia.

ITA - La lampada è adatta solamente per il collegamento diretto alla rete elettrica.

FIN - Valaisimen saa kytkää ainoastaan päävirtaan.

atılması. Bu sembol, ürünün diğer evsel atıklarla birlikte atılmaması gerektiğini gösterir. Elektrikli ve elektronik ekipmanlar, doğru şekilde geri dönüşümü sağlanmazsa insan sağlığı ve çevreye zararlı olabilecek maddeler içerir. Atık elektrikli ve elektronik ekipmanların belirlenen geri dönüşüm noktalarına bırakılması sizin sorumluluğunuzdadır. Doğru geri dönüşüm noktasına teslim ederek bu ürünlerin doğaya ve çevreye zarar vermesini engeller ve insan sağlığını korumuş olursunuz. Doğru atık imhası yolu hakkında daha fazla bilgi için, lütfen şehirdeki yerel büro, evsel atık imha servisi ya da ürünü aldığınız mağaza ile iletişime geçin.

BGR - Изхвърляне на отпадъчно оборудване от потребители в частни домакинства в Европейския съюз. Този символ показва, че този продукт не бива да бъде изхвърлян заедно с останалите ви битови отпадъци. Електрическото и електронно оборудване съдържа вещества, които могат да навредят на здравето на хората и на околната среда, ако не се рециклират правилно. Вие носите отговорност да предадете отпадъчното електрическо и електронно оборудване за рециклиране в съответния пункт. Когато предавате продукти за правилно рециклиране, вие спомогате за предотвратяването на излишно замърсяване на природата и околната среда и за предпазване на човешкото здраве. За повече информация относно правилното изхвърляне, моля, свържете се с местната община, вашата служба за битови отпадъци или магазина, откъдето сте закупили този продукт.

SRB – Odlaganje otpadne opreme korisnika u privatnim domaćinstvima u Evropskoj uniji. Ovaj simbol označava da se ovaj proizvod ne sme odlagati sa ostalim kućnim otpadom. Električna i elektronska oprema sadrže supstance koje mogu biti štetne po zdravlje ljudi i životnu sredinu ukoliko se ne recikliraju pravilno. Vaša je odgovornost da otpadnu električnu i elektronsku opremu predate na naznačenom mestu za prikupljanje i recikliranje otpada te vrste. Predavanjem ovih proizvoda na ispravnu reciklažu sprečavate nepotrebno zagađivanje prirode i životne sredine i štite zdravlje ljudi. Za više informacija o ispravnom odlaganju obratite se lokalnoj kancelariji, službi za uklanjanje kućnog otpada ili prodavnicu u kojoj ste kupili proizvod.

RUS - Утилизация отслужившего оборудования частными домашними хозяйствами в Европейском Союзе. Этот символ означает, что данное изделие нельзя выбрасывать вместе с другими хозяйственными отходами. Электрическое и электронное оборудование содержит вещества, которые при неправильной утилизации могут нанести вред окружающей среде и здоровью людей. Вы должны передать отходы на специализированный пункт сбора отходов электрического и электронного оборудования. Передавая отходы для правильной переработки, вы помогаете защитить здоровье людей и снизить нагрузку, создаваемую этими отходами на природу и окружающую нас среду. Более подробную информацию о правильной утилизации вы можете получить в городской администрации, службе по вывозу и утилизации отходов или в магазине, где вы купили это изделие. непосредственно в электрическую сеть.



- DNK** - Kun til indendørs brug.
- SWE** - Endast för inomhusbruk.
- NOR** - Bare til innendørs bruk.
- ISL** - Notist aðeins innandyra.
- NLD** - Alleen voor gebruik binnenshuis.
- FRA** - Pour usage en intérieur uniquement.
- DEU** - Ausschließlich für den Innenbereich geeignet.
- GBR** - For indoor use only.
- ESP** - Solo para uso en interiores.
- PRT** - Apenas para uso interior.
- ITA** - Solo per uso interno.
- FIN** - Vain sisäkäyttöön.
- POL** - Do użytku tylko w pomieszczeniach zamkniętych.
- HRV** - Samo za uporabu u zatvorenom.
- EST** - Ainult siseruumides kasutamiseks.
- LVA** - Lietošanai tikai iekšējā telpā.
- LTU** - Naudoti tik patalpose.
- SVK** - Len pre použitie v interiéri.
- HUN** - Csak beltéri használatra.
- ROM** - Numai pentru utilizarea în spații interioare.
- CZE** - Pouze pro vnitřní použití.
- SVN** - Samo za uporabo v zaprtih prostorih.
- GRC** - Μόνο για εσωτερική χρήση.
- TUR** - Sadece kapalı alan kullanım içinidir.
- BGR** - За използване само на закрито.
- SRB** - Samo za upotrebu u zatvorenom.
- RUS** - Только для применения внутри помещений.

لاستخدام الداخلي فقط



- FRA** - Nous recommandons l'utilisation d'un câble résistant à la température de 90 °C.
- DEU** - Wir empfehlen die Verwendung eines bis zu 90 °C hitzebeständigen Kabels.
- SWE** - Vi rekommenderar användning av en 90 °C temperaturrestantkabel.
- NLD** - We raden het gebruik aan van een kabel die tot temperaturen van 90 °C bestand is.
- GBR** - We recommend the use of a 90 °C temperature resistant cable.
- DNK** - Vi anbefaler brug af et 90 °C temperaturrestant kabel.



- DNK** - Parallelforbindelse muligt.
- SWE** - Möjligt att parallellkoppla.
- NOR** - Parallellkobling er mulig.
- ISL** - Hægt að raba upp samsíða.
- NLD** - Parallele doorverbinding mogelijk.
- FRA** - Montage en parallèle possible.
- DEU** - Parallelschaltung möglich.
- GBR** - Parallel arrangement possible.
- ESP** - Posible montaje en paralelo.
- PRT** - Montagem paralela possível.
- ITA** - È possibile il collegamento in parallelo.
- FIN** - Rinnankytkentä mahdollinen.
- POL** - Można montować równolegle.
- HRV** - Paralelno postavljanje moguće.
- EST** - Võimalik paigaldada paralleelselt.
- LVA** - Lespējams paralēlais slēgums.
- LTU** - Galima lygiagreti jungtis.
- SVK** - Možné je aj paralelné zapojenie.
- HUN** - Párhuzamos bekötés lehetséges.
- ROM** - Aranjarea paralelă este posibilă.
- CZE** - Paralelní zapojení možné.
- SVN** - Možna zaporedna vezava.
- GRC** - Δυνατότητα παράλληλης διάταξης.
- TUR** - Paralel bağlantı mümkündür.
- BGR** - Възможно е паралелно разположение.
- SRB** - Паралелно постављање могуће.
- RUS** - Возможность параллельной организации.

يُزوّتتملًا بيترتالًا عارح | لكتبي

يُزوّتتملًا بيترتالًا عارح | لكتبي
 يدخل إلى المنزل لتأليفنا مع جنتنا أنه من صلحتنا دمج بجي نأ نأ زورلا أنه ريشي
 ناسننالا قيص ولع أرض بجميت بق داوم ولع قينورتلللاو قيبالبرطللا تاداعللا
 ميلست قيلوسم ملقتتاع ولع قيقوي .حي حص لكشرب اهر يودت داداعللا جتي مل اذا قيبالبر
 قيبالبرطللا تاداعللا تاداعللا ريودت داداعللا قيصص عم جيم جت قفون ملدا تاداعللا
 لئلب لئلاف ،حي حص لكشرب اهر يودت داداعللا جنتنا ميلست دنع . قينورتلللاو
 دادع نود قيبالبر ولع قيقوي قيبالبر ولع قيبالبر ريشتلنا نمتنا جنتنا ملده جيم ولع دادع
 نمتنا جنتنا صلحتنا قيقوي لول تامول جنتنا نمتنا جنتنا ناسننالا قيص قيص ولع دادع
 وا قينورتللا تاداعللا نمتنا جنتنا قيقوي ولع جنتنا قيبالبر بتكسب لاصتالا قيقوي ،جنتنا
 جنتنا ملده نمتنا جنتنا ريشتنا يذلا رجتمل



- DNK** - Monteringsvejledningen må ikke bortkastes.
- SWE** - Kasta inte bort monteringsvägledningen.
- NOR** - Monteringsveiledningen må ikke kastes.
- ISL** - Gætið þess að glata ekki leiðbeiningum um uppsetningu.
- NLD** - Bewaar deze instructies voor latere raadpleging of onderhoud.
- FRA** - Merci de garder l'instruction de montage.
- DEU** - Die Montageanleitung bitte aufbewahren.
- GBR** - The mounting instruction must not be discarded.
- ESP** - No desechar la instrucción de montaje.
- PRT** - As instruções de montagem não devem ser descartadas.
- ITA** - Le istruzioni di montaggio non devono essere gettate via.
- FIN** - Älä hävittää asennusohjetta.
- POL** - Nie należy pozbywać się instrukcji montażu.
- HRV** - Nemojte bacati upute za montiranje.
- EST** - Paigaldamisjuhendit ei tohi ära visata.
- LVA** - Saglabāt uzstādīšanas instrukciju.
- LTU** - Neišmeskite montavimo instrukcijas.
- SVK** - Pokyny pre montáž nesmiete zahodit'.
- HUN** - A szerelési útmutatót őrizze meg.
- ROM** - Instrucțiunile de montaj nu trebuie aruncate.
- CZE** - Uložte montážní návod pečlivě.
- SVN** - Pokyny pre montáž nesmiete zahodit'.
- GRC** - Μην πετάξετε τις οδηγίες τοποθέτησης.
- TUR** - Montaj talimatları atılmamalıdır.
- BGR** - Упътването за монтаж да се съхрани.
- SRB** - Ne sme se bacati uputstvo za montiranje.
- RUS** - Обязательнo сохранить инструкцию по монтажу.

بيترتالًا تاميلعت نمتنا صلحتنا ملده بجي

PL**Uproszczona deklaracja zgodności UE**

Firma Nordlux oświadcza niniejszym, że wykorzystujący promieniowanie radiowe produkt Nordlux Smart Light jest zgodny z Dyrektywą 2014/53/UE. Pełny tekst deklaracji zgodności UE jest dostępny pod adresem <https://nordlux.link/Smart-doc>.

Uproszczona deklaracja zgodności dla Wielkiej Brytanii

Niniejszym firm Nordlux oświadcza, że wykorzystujący promieniowanie radiowe produkt Nordlux Smart Light jest zgodny z brytyjskimi przepisami RED 2017 nr 1206. Pełny tekst brytyjskiej deklaracji zgodności jest dostępny pod adresem <https://nordlux.link/Smart-doc>.

Dyrektywa ERP

Niniejszym firma Nordlux oświadcza, że wykorzystujący promieniowanie radiowe produkt Nordlux Smart Light jest zgodny z wymogami Dyrektywy 2009/125/WE ustanawiającej ogólne zasady ustalania wymogów dotyczących ekoprojektu dla produktów związanych z energią.

Informacje dotyczące bezpieczeństwa**Instalacja**

- Nie podłączać lampy do obwodu ściemniacza, sterować nią wyłącznie za pomocą aplikacji Nordlux Smart Light.
- Nie umieszczać produktu w pobliżu źródła wysokiej temperatury. Nie wystawiać produktu na bezpośrednie oddziaływanie promieni słonecznych.

Reset urządzenia

Trzykrotnie przelączyć główny wyłącznik (w dwusekundowych odstępach).

Specyfikacje produktu Smart

Pasma częstotliwości: 2400-2483,5 MHz

Wejście: 220-240 V~50 Hz

Maksymalna transmitowana moc częstotliwości radiowej <10 dBm

Zasilanie w trybie czuwania: 0,50 W

Rozszerzenie sieci urządzeń: do 50 źródeł światła

ES**Declaración de conformidad para la UE simplificada**

Por la presente, Nordlux declara que el equipo de radio Nordlux Smart Light cumple con la directiva 2014/53/UE. El texto completo de la declaración de conformidad para la UE está disponible en la siguiente dirección de Internet: <https://nordlux.link/Smart-doc>.

Declaración de conformidad para el Reino Unido simplificada

Por la presente, Nordlux declara que el equipo de radio Nordlux Smart Light cumple con las normas RED del Reino Unido 2017 NO.1206. El texto completo de la declaración de conformidad para el Reino Unido está disponible en la siguiente dirección de Internet: <https://nordlux.link/Smart-doc>.

Directiva ERP

Por la presente, Nordlux declara que el equipo de radio Nordlux Smart Light cumple con los requisitos de diseño ecológico para productos relacionados con la energía de la directiva 2009/125/CE.

Información de seguridad :**Instalación**

- No conecte la luminaria a un atenuador; solo debe controlarse mediante la aplicación Nordlux Smart Light.
- No instale la luminaria cerca de una fuente de calor. No exponga la luminaria a luz solar directa.

Restablecimiento del dispositivo

Encienda y apague el interruptor principal tres veces (en intervalos de dos segundos)

Especificaciones del producto Smart

Banda de frecuencia: 2400-2483,5 MHz

Entrada:220-240 V ~ 50 Hz

Potencia máxima de radiofrecuencia transmitida <10 dBm

Consumo de reserva en red: 0,50 W

Ampliar la red de dispositivos: hasta 50 luminarias

PT**Declaração de conformidade simplificada da UE**

A Nordlux declara que o produto de equipamento de rádio Nordlux Smart light está em conformidade com a Diretiva 2014/53/UE. O texto completo da declaração de conformidade da UE está disponível no seguinte endereço de Internet: <https://nordlux.link/Smart-doc>.

Declaração de conformidade simplificada do Reino Unido

Pelo presente, a Nordlux declara que o produto de equipamento de rádio Nordlux Smart light está em conformidade com os Regulamentos RED 2017 N.º 1206 do Reino Unido. O texto completo da declaração de conformidade do Reino Unido está disponível no seguinte endereço de Internet: <https://nordlux.link/Smart-doc>.

Directiva ERP

Pelo presente, a Nordlux declara que o produto de equipamento de rádio Nordlux Smart ligh está em conformidade com os requisitos de design ecológico para produtos relacionados com a energia, Diretiva 2009/125/CE.

Informações de segurança :**Instalação**

- Não ligue a lâmpada a um circuito dimmer, apenas controlável pela aplicação Nordlux Smart Light.
- Não instale perto de uma fonte de calor. Não exponha à luz solar direta.

Redefinir o seu dispositivo

Altere o interruptor principal 3 vezes (intervalo de 2 s)

Especificações de produtos Smart

Faixa de frequência: 2400-2483,5 MHz

Entrada:220-240V~50Hz

Potência máxima de radiofrequência transmitida <10 dBm

Energia em espera em rede: 0,50 W

Expandir rede de dispositivos: até 50 unidades de fonte de luz

nordlux[®]

www.nordlux.com

Nordlux A/S · Østre Havnegade 34 · DK-9000 Aalborg

Monteringsanvisning | Montageanleitung | Mounting instruction | Installationsanvisningar | Instructions de montage | Montage-instructies