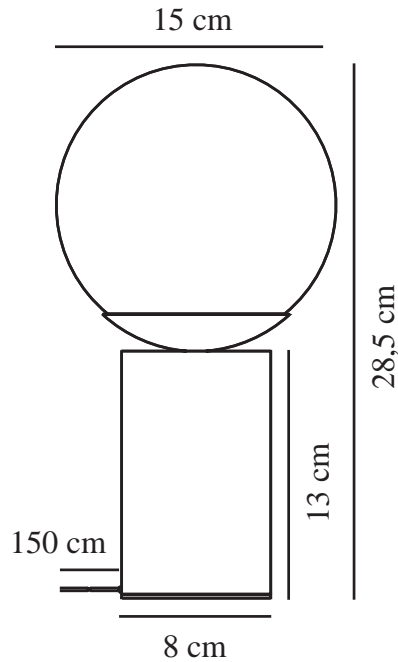


# LILLY MARBLE | BORDLAMPE | BRUN

2213575018

nordlux®



Spenning (V): 220-240 Volt  
IP-grad: IP20  
Maksimal lysstyrke (W): 25W  
Klasse (Klasse 1, Klasse 2, Klasse 3): Klasse 2 (Dobbelt isolert)  
Pæresokkel: E14  
Bryter plassering: På ledning  
Parallellkobling: False

Primært materiale: Glas  
Sekundært materiale: Marmor  
Kabelfarge: Hvit  
Kabellengde (cm): 150  
Kabelens overflatemateriale: Tekstil  
Kan kabelen byttes ut?: False

Farge: Brun  
Høyde (cm): 28.5  
Bredde (cm): 15  
Skjerm diameter (cm): 15  
Utvendig grunn dimensjon (cm): 8  
Lengde (cm): 15

EAN: 5704924012303  
TUN: 2276973  
Artikkelnummer: 2213575018

Stk. per master box: 3  
Høyde på salgseske (cm): 31  
Bredde på salgseske (cm): 17  
Dybde på salgseske (cm): 17  
Volum i salgseske m<sup>3</sup>: 0.009  
Produktets nettovekt (kg): 2.19

- Moderne art deco-designuttrykk
- Ekte marmor i naturens lekne farger
- Munnblåst glass og eksklusive detaljer
- Marmorstrukturen betyr at det ikke finnes to like

Lilly er en svært dekorativ serie som kombinerer enkelhet og eleganse på fineste vis. Et stilig samspill mellom den tunge marmorfoten og den lysende, opalhvite glasskuppelen skaper et moderne designuttrykk med referanser til art deco.

Marmor er et unikt naturmateriale og derfor kan linjer, farger og mønstre variere fra lampe til lampe. Det er noe av sjarmen med å jobbe med naturmaterialer.

Glasset i denne lampen er munnblåst og laget for hånd. På grunn av denne unike prosessen kan det være luftbobler i glasset, og glassets tykkelse kan også variere. Dette gir lampen sin karakter og levende utseende.

[www.nordlux.com](http://www.nordlux.com)