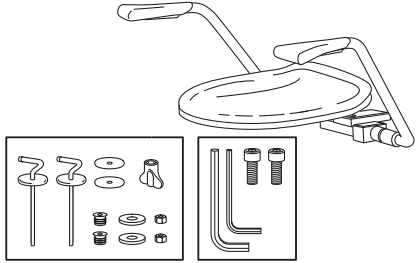


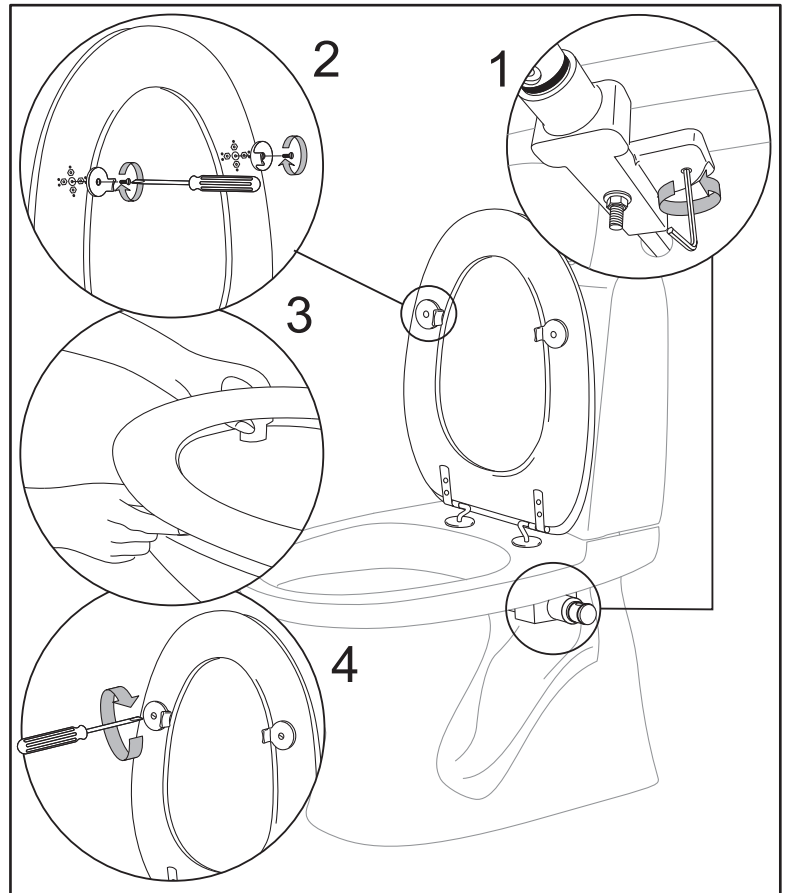
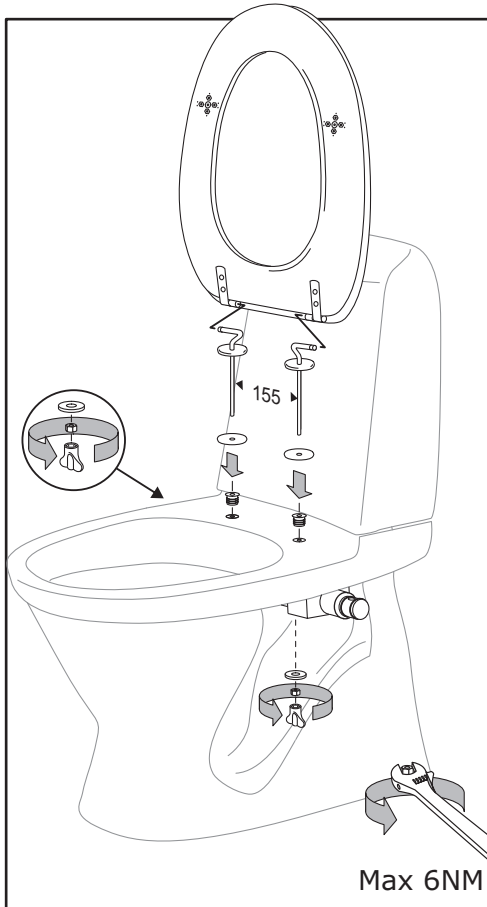
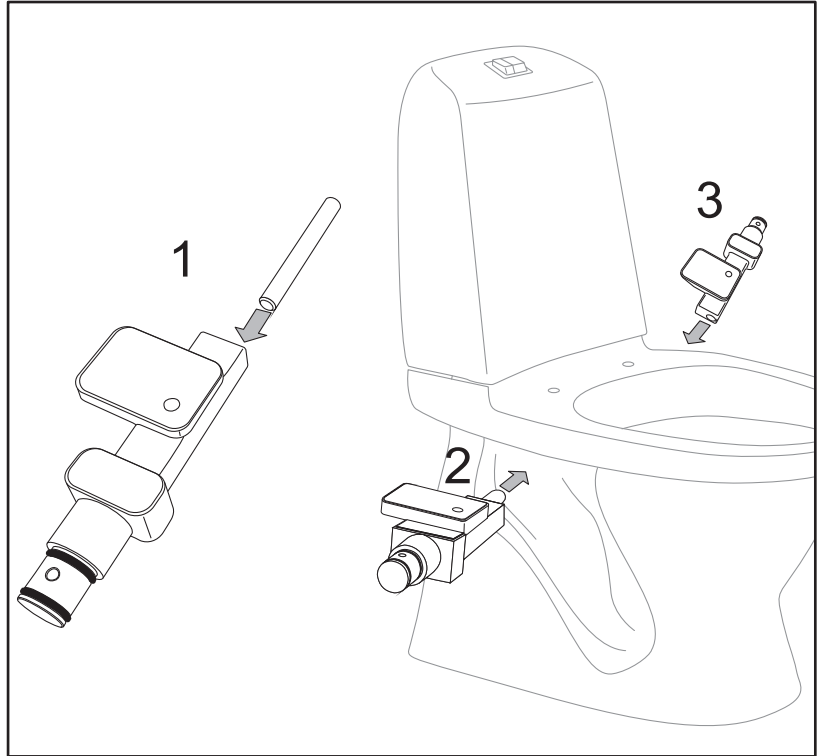
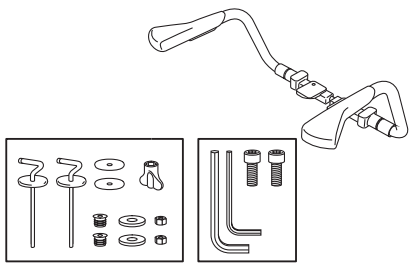


GB88305501  
GB88305500

GB88305501 (R1834)

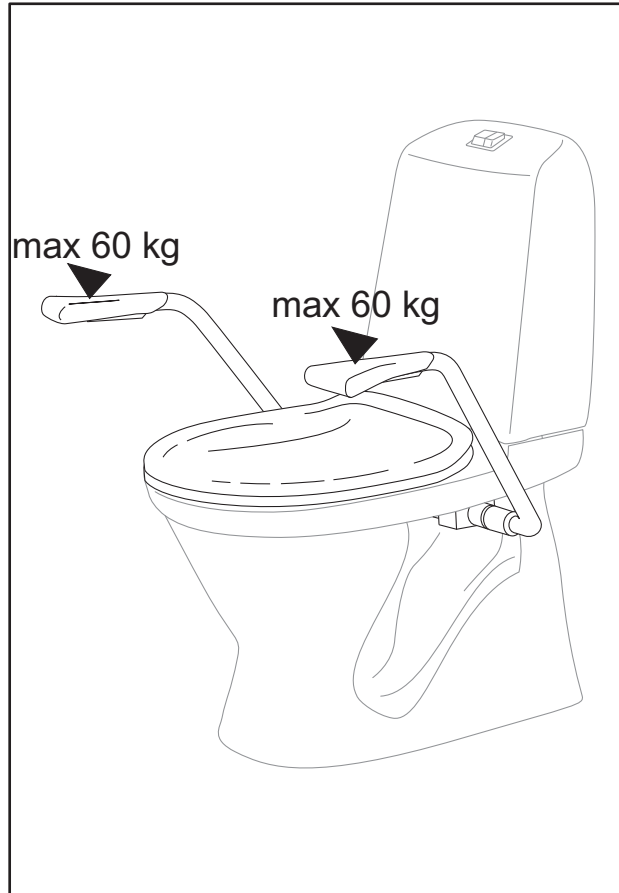
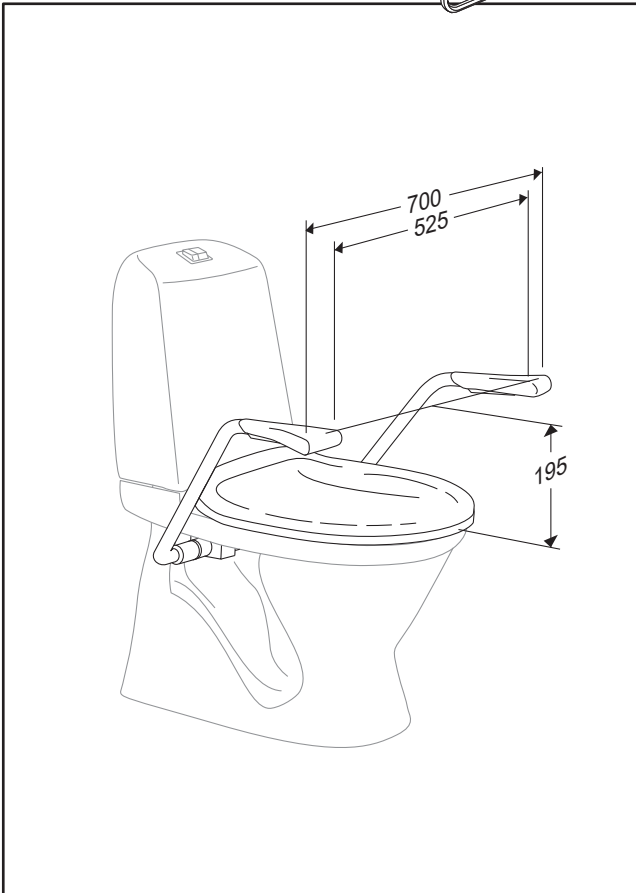
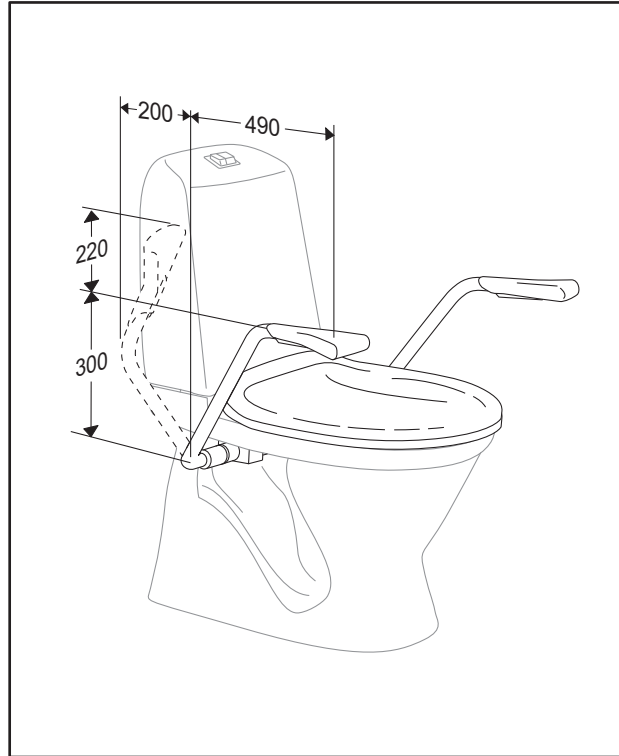
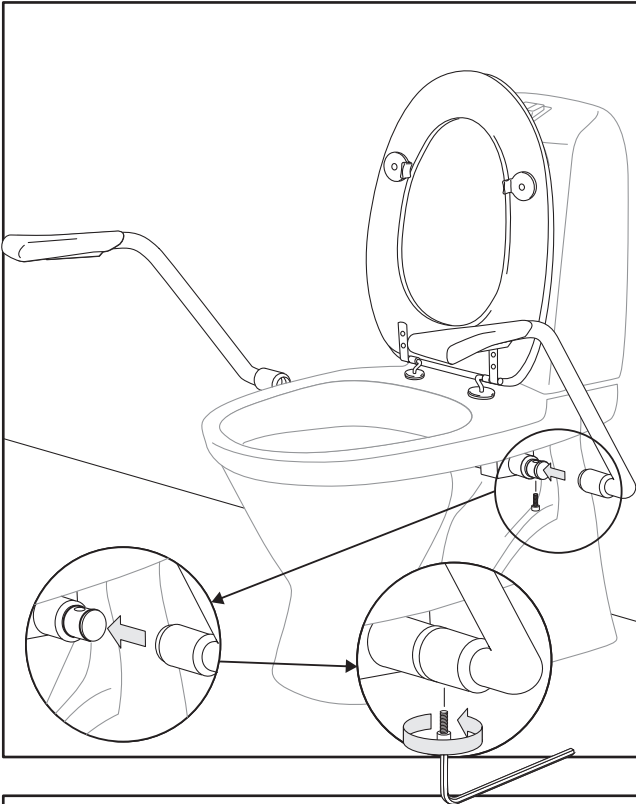


GB88305500 (R1835)



Ret til ændringer forbeholdes • Subject to alteration without further notice • Rätten till ändringar förbehålles.  
Vi förbeholder oss rett til endringer • Kaikki oikeudet muutoksiin pidätetään • Rettur til breytinga áskilinn.  
Возможны изменения без предварительного уведомления. • Muutused viiakse sisse ilma etteteatamata.  
Gali būti keičiama be išėjimo. • Informācija var tikt mainīta bez iepriekšēja brīdinājuma.





Ret til ændringer forbeholdes • Subject to alteration without further notice • Rätten till ändringar förbehålles.  
Vi forbeholder oss rett til ændringer • Kaikki oikeudet muutoksiin pidätetään • Rettur til breytinga áskiliinn.  
Возможны изменения без предварительного уведомления • Muutused viiakse sisse ilma etteatamata.  
Gali būti keičiama be išpėjimo • Informācija var tikt mainīta bez iepriekšēja brīdinājuma.



GB88305501  
GB88305500

PRESSALIT®  
care

05/11 Mounting Info · Page 3/3

**(DK)** Vedligeholdelse, rengøring

Anvend kun alm. sæbevand (undgå slibende, ætsende og klorholdige rengøringsmidler).

**(GB)** Maintenance, cleaning

Use only regular soap water (avoid cleaners which polish, corrode or contain chlorine).

**(S)** Rengöring och underhåll

Använd endast vanligt såpvatten (undvik slipande, frätande och klorhaltiga rengöringsmedel).

**(N)** Vedlikehold, rengjøring

Bruk bare vanlig såpevann (unngå slibende, etsende og klorholdige rengjøringsmidler).

**(FIN)** Hoito, puhdistus

Käytä vain tavallista saippuavettä (hiovia, syövyttäviä ja klooripitoisia puhdistusaineita on vältettävä).

**(IS)** Vi hald og rif

Noti a eins venjulegt sápuvatn (for ist a nota kornótt, ætandi og klórkennd vottaefni).

**(RU)** Техническое обслуживание, очистка

Использовать только мыльный раствор на основе обычной воды (избегать применения очистителей с полирующим и разъедающим действием, а также содержанием хлора).

**(ET)** Hooldamine, puhastamine

Kasutage ainult tavalist seebivett (vältige lihvimisainetega, söövitavaid või kloori sisaldavaid puhastusaineid).

**(LT)** Techninė priežiūra, valymas

Naudokite tik įprastą muiluotą vandenį (venkite valiklių, kurie šlifuoja, esdina arba kurių sudėtyje yra chlorino).

**(LV)** Uzturēšana, tīrīšana

Izmantojiet tikai parastu ziepjūdeni (nelietojiet tīrītājus, kas spodrina, kodina vai satur hloru).

Ret til ændringer forbeholdes • Subject to alteration without further notice • Rätten till ändringar förbehålles.  
Vi forbeholder oss rett til endringer • Kaikki oikeudet muutoksiin pidätetään • Rettur til breytinga áskilinn.  
Возможны изменения без предварительного уведомления. • Muutused viiakse sisse ilma etteatamata.  
Gali būti keičiama be įspėjimo. • Informācija var tikt mainīta bez iepriekšēja brīdinājuma.



 keep living

Villeroy & Boch Gustavsberg AB  
Box 400  
134 29 Gustavsberg

Telephone: +46 8 570 391 00  
Telefax: +46 8 570 320 36  
E-mail: info@gustavsberg.com