

# Model 43649

Brugsanvisning  
Bruksanvisning  
Bruksanvisning  
Käyttöohje  
Instruction manual

DK

NO

SE

FI

GB



**PROBUILDER**  
DESIGNED TO WORK



DK: Læs brugsanvisningen før brug!  
NO: Les bruksanvisningen før bruk!  
SE: Läs bruksanvisningen före användning!  
FI: Lue käyttöohje ennen käyttöä!  
GB: Read the instructions before use!



DK: Brug øjenværn!  
NO: Bruk vernebriller!  
SE: Använd ögonskydd!  
FI: Käytä suojalaseja!  
GB: Always use eye protection!



DK: Brug arbejdshandsker!  
NO: Bruk arbeidshansker!  
SE: Använd arbetshandskar!  
FI: Käytä työkäsiineitä!  
GB: Use protective gloves!



DK: Brug støvmaske!  
NO: Bruk støvmaske!  
SE: Använd munskydd!  
FI: Käytä hengityssuojainta!  
GB: Always use a dust mask!



DK: Brug høreværn!  
NO: Bruk hørselsvern!  
SE: Använd hörselskydd!  
FI: Käytä kuulosuojaimia!  
GB: Always use ear protection!



Klasse I: Skal tilsluttes stikkontakt med jordforbindelse.  
Klasse I: Må kobles til jordet stikkontakt.  
Klass I: Ska anslutas till ett jordat uttag.  
Luokka I: kytettävä maadoitettuun pistorasiaan.  
Class I: Must be plugged into an earthed socket.

# MALERANLÆG

## Introduktion

For at du kan få mest mulig glæde af dit nye malerianlæg, beder vi dig gennemlæse denne brugsanvisning, før du tager anlægget i brug.

Vi anbefaler dig desuden at gemme brugsanvisningen, hvis du senere skulle få brug for at genopfriske din viden om malerianlæggets funktioner.

### Advarsel!

1. Dette apparat skal sluttes til jord under driften.
2. Personer med pacemaker må under ingen omstændigheder anvende dette apparat.

## Tekniske data

Spænding/frekvens: 220-240 V ~ 50/60 Hz

Effekt: 650 W

Maks. tryk: 200 bar/2900 psi

Maks. flow: 1,4 l/min

Vægt: 5 kg

Støj: 75 dB(A)

Driftstemperatur: 4-40 °C

Beskyttelsesklasse: I

Inkl. 7,5 m slange, 1/4"

Inkl. sugeslange og sprøjtepistol

Egnet til akrylmaling, oliemaling og emulsionsmaling, lak og grunder

Med mekanisk trykregulering

## Vigtige sikkerhedsforskrifter

Tilsigtet brug Til påføring af maling på og i bygninger.

Læs denne vejledning om trykudligning, klargøring og brug. Gem vejledningen.

De følgende advarsler gælder klargøring, brug, jording, vedligeholdelse og reparation af udstyret.

### Injektionsfare

Højtryksstråler af væske fra sprøjtepistolen, slangen eller defekte dele kan gennemtrænge huden. Skaden ligner muligvis kun en rift, men det kan være en alvorlig skade, som kan medføre amputation. Søg omgående læge.

Ret ikke sprøjtepistolen mod andre eller mod kropsdele.

Hold ikke hånden foran dysen.

Forsøg ikke at standse eller skærme for en læk med din hånd, krop, handske eller klud.

Brug ikke udstyret, uden at dysebeskytteren og udlørsesikringen er monteret.

Slå udløserlåsen til, når du ikke sprøjtemaler.

Følg trykudligningsproceduren i denne vejledning, når du er færdig med at sprøjtemale og før rengøring, eftersyn eller vedligeholdelse af udstyret.

### Risiko for brand og eksplosion

Brændbare dampe på arbejdsstedet fra eksempelvis opløsningsmidler og maling kan antænde eller eksplodere. For at forebygge brand og eksplosion:

Brug kun udstyret i et område med god udluftning.

Fjern alle antændingskilder som f.eks. vågeblus, cigaretter, elartikler og genstande, som kan forårsage statisk elektricitet.

Hold arbejdsstedet fri for affald, herunder opløsningsmidler, benzin og klude.

Tilslut og afbryd ikke elektriske stik, og tænd ikke for elektriske artikler, hvis der er brændbare dampe.

Sørg for at jorde alt elektrisk udstyr på arbejdsstedet. Se afsnittet Jording.

Brug kun jordede ledninger.

Hold sprøjtepipetten godt fast mod siden af en spand med jordforbindelse ved udtømning i spanden.

Hvis der opstår statisk elektricitet, eller du får et stød, skal du omgående stoppe med at sprøjtemale. Fortsæt først, når du har lokaliseret og rettet fejlen.

Sørg for at have en funktionsdygtig brandslukker på arbejdsstedet.

### **Fare ved forkert brug af udstyret**

Forkert brug kan medføre livsfare eller risiko for alvorlig personskade.

Brug ikke udstyret, hvis du er træt, udmattet eller påvirket af alkohol eller stoffer.

Overskrid ikke temperatur- og trykbegrænsningerne for den del af udstyret, som har de laveste grænser. Se de tekniske specifikationer for alle dele, der indgår i det klargjorte udstyr.

Brug malinger og opløsningsmidler, som er forenelige med udstyret. Se de tekniske specifikationer for alle dele, der indgår i det klargjorte udstyr. Læs advarslerne på emballagerne til de anvendte malinger og opløsningsmidler. Du kan om nødvendigt indhente sikkerhedsdatablade fra distributøren eller forhandleren.

Efterse udstyret dagligt. Reparer eller udskift slidte eller beskadigede dele omgående. Brug kun originale reservedele.

Undlad at ændre eller modificere udstyret.

Brug kun udstyret i overensstemmelse med tilsigtede brug. Spørg eventuelt forhandleren til råds.

Anbring slanger og ledninger, så de ikke ligger på områder med trafik eller omkring skarpe kanter, bevægelige dele eller varme overflader.

Bøj eller knæk ikke slangen, og træk ikke i slangen for at flytte udstyret.

Hold børn og dyr på sikker afstand af arbejdsstedet.

Overhold alle gældende regler for sikkerhed på arbejdspladsen.

### **Fare ved aluminiumsdele under tryk**

Brug ikke maling og opløsningsmidler med 1,1,1-triklorethan, methylenklorid eller halogenerede kulbrinter i aluminiumsudstyr under tryk. Disse midler kan forårsage en kemisk reaktion, så udstyret revner, og det kan medføre livsfare og risiko for person- og tingsskade.

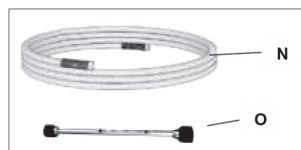
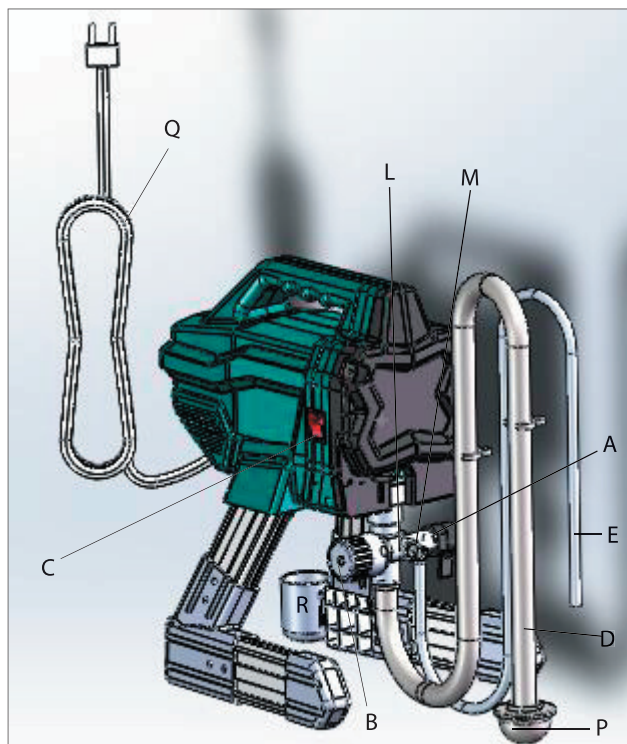
### **Personlige værnemidler**

Af hensyn til din sikkerhed bør du bære egnede personlige værnemidler, når du bruger eller vedligeholder udstyret eller opholder dig på arbejdsstedet, mens udstyret er i brug.

Personlige værnemidler omfatter blandt andet:

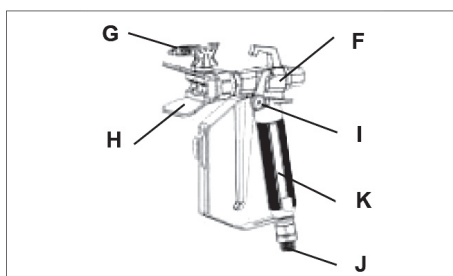
- Øjenværn
- Beklædning og åndedrætsværn i henhold til anvisningerne fra producenten af malingen eller opløsningsmidlerne.
- Handsker
- Høreværn





## Kend dit maleranlæg

A	Spæde-/sprøjteventil
B	Trykreguleringsknap
C	ON/OFF-knap (tænd/sluk)
D	Indsugningsrør
E	Udløbsrør
F	Sprøjtepistol
G	Vendbar sprøjtedyse
H	Dysebeskytter
I	Pistolens udløserlås
J	Fitting på sprøjtepistolens væskeindløb
K	Sprøjtepistolens væskefilter (indvendigt i håndtaget)
L	Pumpe



M	Fitting på pumpens væskeudløb
N	Højtryksslange
O	Forlængerrør
P	Sugefilter
Q	Netledning
R	Drypskål til indsugningsrør

Se Hurtigvejledning for at få yderligere oplysninger.

## Huskeregler:

1. Rengør pumpe / slange / sprøjtepistol / sprøjtedyse omhyggeligt hver dag, når du er færdig med maleopgaven.
2. Sørg for at opbevare pumpen med frostsikker væske. Der kan opstå skader på pumpen, hvis vandbaseret maling eller latexmaling fryser i pumpen.
3. Der kan opstå skader på plastikdele, hvis de udsættes for slag ved lave temperaturer.

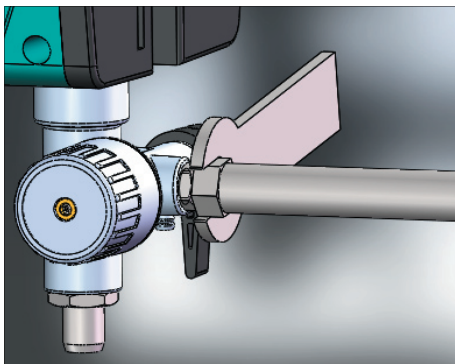
Ændringer i malingens viskositet ved meget lave eller meget høje temperaturer kan påvirke maleranlæggets ydelse.

## Samling

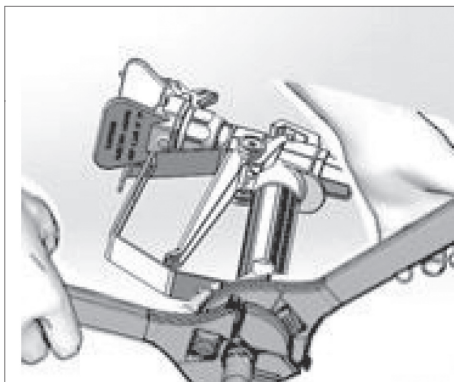
Når du pakker maleranlægget ud første gang eller efter langtidsopbevaring, skal du gennemføre samleproceduren.

### Samling af maleranlægget

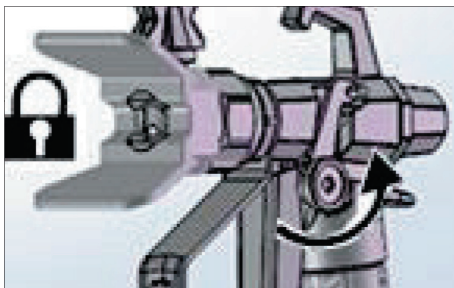
1. Tilslut slangen til væskeudløbet. Brug en nøgle til at fastspænde slangen sikkert.



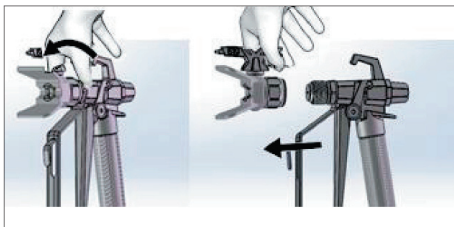
2. Tilslut den anden ende af slangen til sprøjtepistolen.



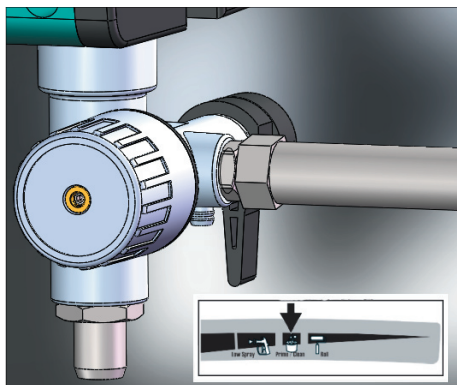
3. Brug to nøgler til at fastspænde slangen sikkert. Hvis slangen allerede er tilsluttet, skal du kontrollere, at forbindelserne er fastspændt korrekt.
4. Slå udløserlåsen til.



5. Fjern dysebeskytteren. Vær forsigtig. Dysepakningen kan falde ud, når dysebeskytteren fjernes.



6. Drej trykreguleringsknappen helt til venstre (mod uret) til laveste indstilling.



7. Kontrollér indløbslinien for tilstopning og snavs efter længere tids opbevaring.

### Filtrering af malingen

Tidligere åbnede beholdere med maling kan indeholde tørret maling eller andet snavs. For at undgå spædningsproblemer og tilstopning af sprøjtedysen anbefales det at filtrere malingen før brug. Malingsfiltre kan købes, hvor der sælges maling. Spænd et malingsfilter ud over en ren spand, og hæld malingen gennem filtret for at opsamle tørret maling og snavs, før du sprøjtemaler.



## Opstart

### Trykudligningsprocedure



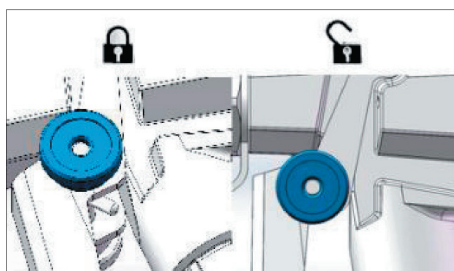
Følg trykudligningsproceduren, når du ser dette symbol.

Dette udstyr forbliver under tryk, indtil trykket udlignes manuelt. For at undgå alvorlige kvæstelser fra væske under tryk, som f.eks. injektion gennem huden eller væsketænk skal du altid følge trykudligningsproceduren, når maler anlægget stoppes, før maler anlægget rengøres eller kontrolleres, og før der udføres service på udstyret.

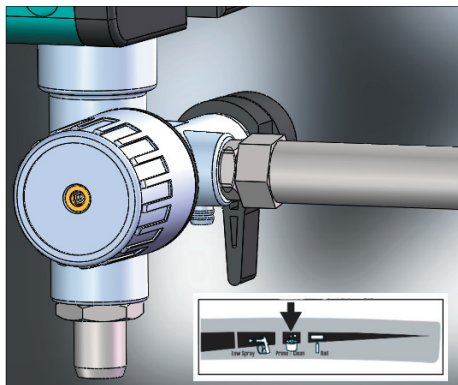
Sæt ON/OFF-knappen på "OFF".



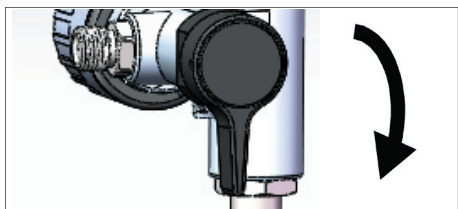
1. Slå udløserlåsen til. Slå altid udløserlåsen til, når maler anlægget stoppes, for at forhindre, at sprøjtepistolen udløses utilsigtet.



2. Drej trykreguleringsknappen til den laveste indstilling.



3. Sæt udløbsrøret ned i en opsamlingspand, og drej spæde-/sprøjteventilen til positionen PRIME (tømning) for at udligne trykket.



4. Hold pistolen fast mod en spand. Peg med pistolen ned i spanden. Slå udløserlåsen fra, og udløs pistolen for at udligne trykket.
5. Slå udløserlåsen til.



6. Hvis du har mistanke om, at dysen eller slangen er tilstoppet, eller at trykket endnu ikke er helt udlignet, skal du gøre følgende:
  - a. Løsn MEGET LANGSOMT dysebeskytterens holdemøtrik eller koblingen på enden af slangen for at udligne trykket gradvist.
  - b. Løsn møtrikken eller koblingen helt.
  - c. Fjern tilstopningen fra slangen eller sprøjtedysen.

## Udskylning af opbevaringsvæske

Dette malerianlæg sendes fra fabrikken med en lille mængde testmateriale i systemet.

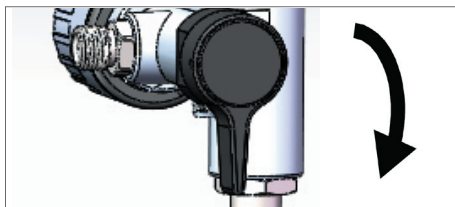
Det er vigtigt, at du skyller dette materiale ud af malerianlægget, før du bruger det første gang. Se vejledningerne Rensevæskeforenelighed og Instruktions for jording til modvirkning af statisk elektricitet (oliebaserede materialer) for at få yderligere oplysninger i forbindelse med brug af oliebase materialer.



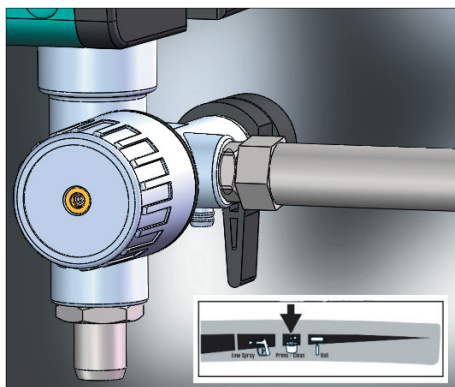
1. Gennemfør trykudligningsproceduren.
2. Sørg for, at ON/OFF-kontakten står på OFF.
3. Adskil udløbsrøret (lille) fra indsugningsrøret (stort).
4. Sæt udløbsrøret ned i en opsamlingspand.



5. Nedsæk indsuigningsrøret i en spand, der er delvist fyldt med vand eller skyllevæske. Hvis du sprøjtemaler med oliebase materialer, skal du nedsænke indsuigningsrøret i mineralsk terpentin eller et foreneligt opløsningsmiddel til rengøring. Hvis du sprøjtemaler med vandbase materialer, skal du nedsænke indsuigningsrøret i vand.
6. Drej spæde-/sprøjteventilen ned til positionen PRIME.



7. Sæt netledningen ind i en stikkontakt med korrekt jordforbindelse.
8. Stil indstillingsindikatoren ud for indstillingen Prime/Clean (Spædning/Rengøring) på trykreguleringsknappen.



9. Stil ON/OFF-knappen på positionen ON.



10. Når maler anlægget begynder at pumpe, udrenses opløsningsmidlet, som bruges til skylning, og luftbobler fra systemet. Lad væsken løbe ud af udløbsrøret og ned i opsamlingsspanden i 30 til 60 sekunder.
11. Stil ON/OFF-knappen på positionen OFF. Sprøjteanlæg med højt tryk kan injicere giftstoffer i kroppen og medføre alvorlige personskader. Stop ikke lækager med hånden eller klude.



12. Kontrollér, om der er lækager. Hvis der opstår lækager, skal du gennemføre trykkudligningsproceduren, derefter spænde alle fittings og gentage opstartsproceduren. Hvis der ikke er lækager, skal du fortsætte med næste trin.



## Fyldning af pumpe

1. Flyt indsugningsrøret over i en spand med maling, og nedsænk indsugningsrøret i malingen.

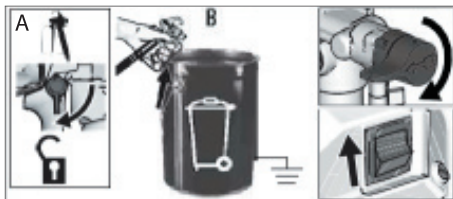


2. Stil ON/OFF-knappen på positionen ON.
3. Vent, indtil du ser maling komme ud af udløbsrøret.
4. Stil ON/OFF-knappen på positionen OFF.

BEMÆRK: Nogle væsker spædes hurtigere, hvis ON/OFF-knappen slås fra midlertidigt, således at pumpen kan sætte hastigheden ned og stoppe. Slå ON/OFF-knappen til og fra flere gange om nødvendigt.

## Fyldning af sprøjtepistol og slange

1. Hold pistolen mod opsamlingsspanden. Peg med pistolen ned i opsamlingsspanden.
  - a. Slå udløserlåsen fra.
  - b. Træk i udløseren, og hold den inde.
  - c. Drej spæde-/sprøjteventilen til vandret position SPRØJTNING.
  - d. Stil ON/OFF-knappen på positionen ON.



2. Udløs pistolen ned i opsamlingsspanden, indtil der kun kommer maling ud af pistolen.
3. Slip udløseren. Slå udløserlåsen til.
4. Flyt udløbsrøret til malingspanden, og clips det fast til indsugningsrøret.



BEMÆRK: Når motoren stopper, er maler anlægget klar til at sprøjtemale. Hvis motoren fortsætter med at arbejde, er maler anlægget ikke spædet korrekt. Gentag punkterne Fyldning af pumpe samt Fyldning af sprøjtepistol og slange.

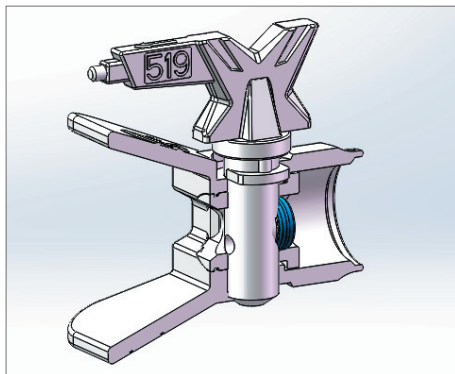
## Sådan sprøjtemaler du

### Installation af sprøjtedyse

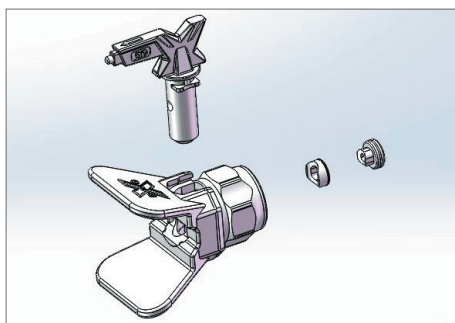
Sørg for, at sprøjtedysen og dysebeskytteren er installeret korrekt, for at forhindre lækager fra sprøjtedysen.



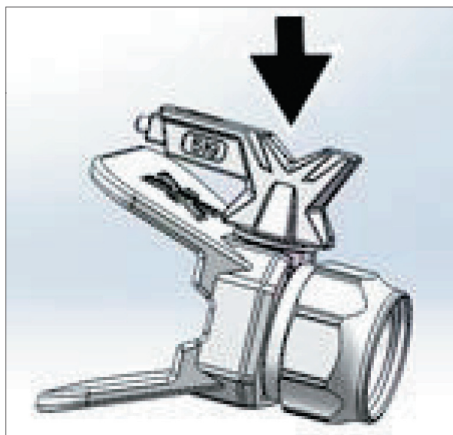
1. Gennemfør trykudligningsproceduren.
2. Slå udløserlåsen til.
3. Kontrollér at delene i sprøjtedysen og dysebeskytteren er samlet i den viste rækkefølge.



a. Brug sprøjtedysen til at rette tætningen og pakningen i dysebeskytteren ind.

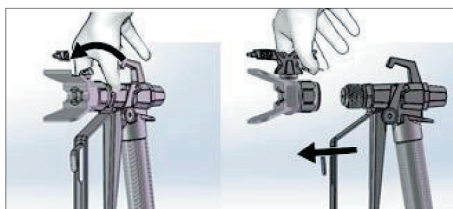


b. Sprøjtedysen skal skubbes helt ind i dysebeskytteren.



c. Drej det pileformede håndtag på sprøjtedysen fremad til sprøjtepositionen.

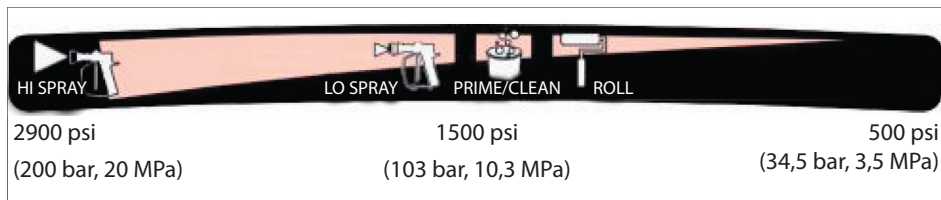
4. Skru sprøjtedyse- og dysebeskytterenheden på pistolen, og spænd den fast.



## Justering af trykregulering

Trykreguleringsknappen muliggør ubegrænset trykjustering. For at reducere overspray skal du altid starte på den laveste trykindstilling og øge trykket til den minimumsindstilling, som giver et acceptabelt sprøjtemønster.

For at vælge funktion skal du stille symbolet på trykreguleringsknappen ud for indstillingsindikatoren på maleranlægget.



## Valg af dyse og tryk

Se tillige vedrørende anbefalet sprøjtetryk for dit materiale. Læs producentens anbefalinger på bøtten med maling (materiale).

Maksimalt dysehulstørrelser, som understøttes af maleranlægget: 0,48 mm (0,019 inches)

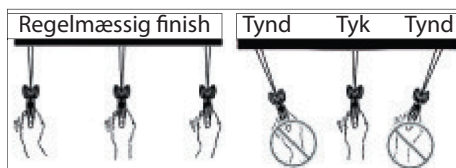
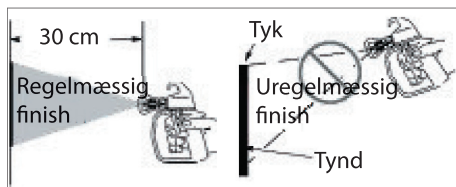
	Overfladebehandling				
	Indendørs bejdse/ indendørs og udendørs klar lak	Udendørs dækbejdse	Grunder	Indendørs latexmaling	Udendørs latexmaling
Sprøjtetryk	Lavt sprøjtetryk	Højt sprøjtetryk	Højt sprøjtetryk	Højt sprøjtetryk	Højt sprøjtetryk
Dysehullets størrelse					
0,28 mm (0,011 inches)	X				
0,33 mm (0,013 inches)	X	X	X	X	
0,38 mm (0,015 inches)		X	X	X	X
0,43 mm (0,017 inches)			X	X	X
0,48 mm (0,019 inches)					X



## Sprøjteteknikker

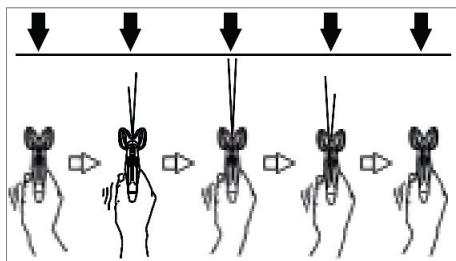
Brug et stykke kasseret pap til at øve disse grundlæggende sprøjteteknikker, før du begynder at sprøjtemale overfladen.

- Hold pistolen 30 cm (12 inches) fra overfladen, og sigt vinkelret mod overfladen. Hvis du holder sprøjtepistolen skråt i forhold til den vinkelrette sprøjtevinkel, får du en uregelmæssig finish.
- Bøj i håndledet for at holde sprøjtepistolen lige. Hvis du vifter med sprøjtepistolen for at rette strålen mod emnet i en skrå vinkel, får du en uregelmæssig finish.



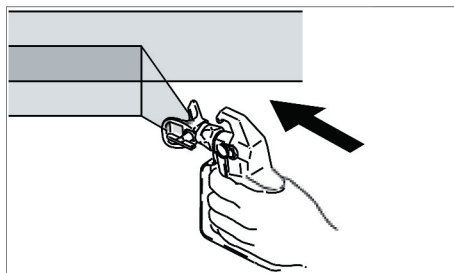
## Udløsning af sprøjtepistolen

Træk i udløseren efter at du har startet strøget. Slip udløseren, før strøget er sluttet. Sprøjtepistolen skal være i bevægelse, mens du trækker og slipper udløseren.



## Sådan sigter du med pistolen

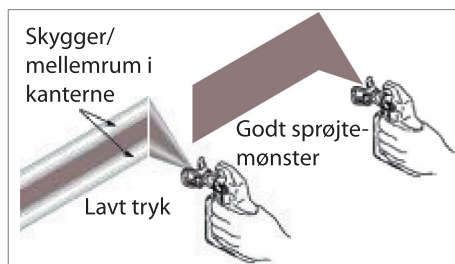
Ret midten af sprøjtepistolens stråle mod den nederste kant af det tidligere strøg, så du overlapper halvdelen af hvert strøg.



## Sprøjtemønsters kvalitet

Et godt sprøjtemønster er jævnt fordelt, når det rammer overfladen.

- Sprøjtetågen skal være forstøvet (jævnt fordelt, ingen mellemrum i kanterne).



Hvis der bliver ved med at være skygger, når du sprøjter med højeste sprøjtetryk:

- Sprøjtedysen kan være slidt. Se Valg af dyse og tryk.
- Der kan være behov for en mindre sprøjtedyse.
- Materialet skal muligvis fortyndes. Hvis materialet skal fortyndes, skal du følge producentens anbefalinger.

## Fjernelse af tilstopning i dysen

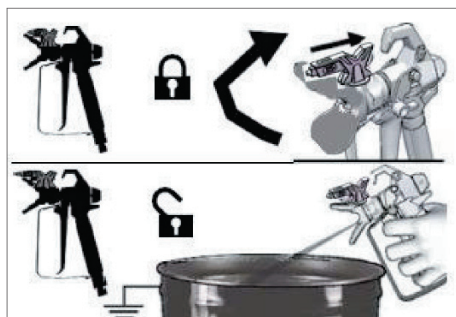
Dette malerianlæg er konstrueret med en vendbar dyse, så hvis partikler eller snavs har tilstoppet sprøjtedysen, er det hurtigt og enkelt at fjerne partiklerne uden at adskille malerianlægget.

Se Filtrering af malingen for at få yderligere oplysninger.

1. Slå udløserlåsen til. Drej sprøjtedysen til rensepositionen. Slå udløserlåsen fra.

Udløs sprøjtepistolen mod et område til formålet for at fjerne tilstopningen.

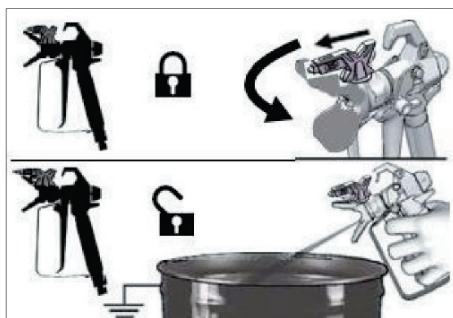
### FJERNELSE AF TILSTOPNING



**BEMÆRK:** Hvis sprøjtedysen er vanskelig at dreje, når du drejer den til positionen for fjernelse af tilstopningen, skal du gennemføre trykudligningsproceduren, derefter dreje spæde-/sprøjteventilen til sprøjtepositionen og gentage trin 1.

2. Slå udløserlåsen til. Drej sprøjtedysen tilbage til sprøjtepositionen. Slå udløserlåsen fra, og fortsæt med at sprøjte male.

## SPRØJTNING



## Rengøring

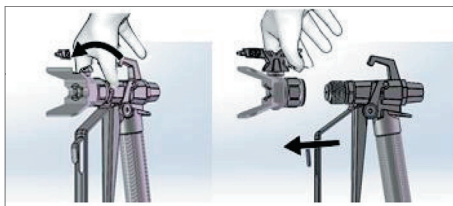
Hvis du rengør malerianlægget efter hver brug, får du en problemfri start, næste gang du skal bruge malerianlægget.

### Rengøring fra en spand

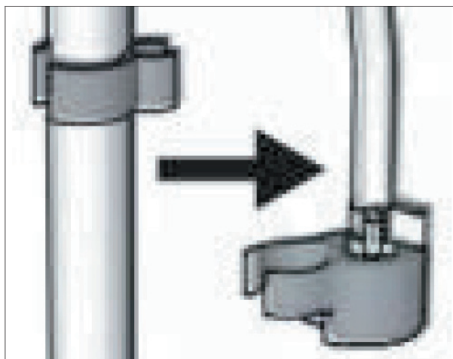
- Læs afsnittet Kortvarig opbevaring i tilfælde af kortere pauser (natten over og op til to dage).
- Se Rensevæskeforenelighed vedrørende oplysninger om skylle-/rengøringsvæsker og Instruktioner for jording til modvirkning af statisk elektricitet (oliebaserede materialer).



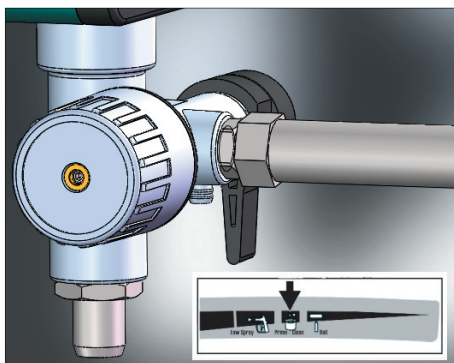
1. Gennemfør trykudligningsproceduren.
2. Afmonter sprøjtedyse- og dysebeskytterenheden fra sprøjtepistolen, og læg den i opsamlingspanden.



3. Løft indsugningsrøret og udløbsrøret op af spanden med maling. Lad malingen løbe ned i spanden.
4. Adskil udløbsrøret (lille) fra indsugningsrøret (stort).

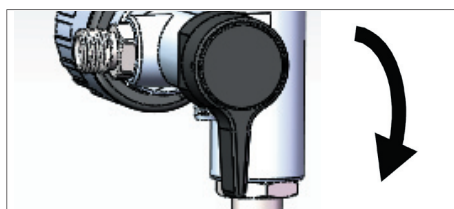


7. Drej trykreguleringsknappen mod uret til indstillingen Prime/Clean (Spædning/Rengøring).

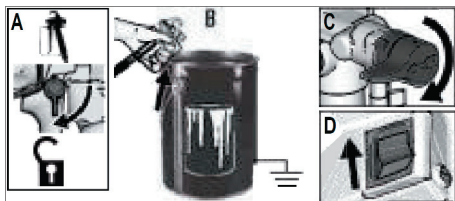


5. Anbring en tom opsamlingsspand og en spand med skyllevæske ved siden af hinanden.
6. Sæt indsugningsrøret ned i skyllevæskan. Brug vand til vandbaseret maling og mineralsk terpentin eller et foreneligt skylleopløsningsmiddel til oliebaseeret maling. Sæt udløbsrøret ned i opsamlingspanden.

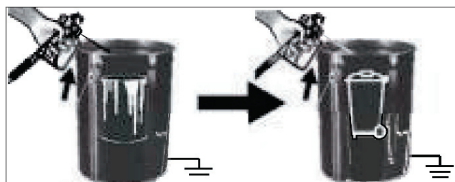
8. Drej spæde-/sprøjteventilen ned til positionen PRIME.



9. Stil ON/OFF-knappen på positionen ON.
10. Skyl, indtil ca. 1/3 af skyllevæsken fra spanden er brugt.
11. Stil ON/OFF-knappen på positionen OFF. BEMÆRK: Trin 12 anvendes til at føre malingen i slangen tilbage til spanden med maling. En slange på 15 m (50 ft) indeholder ca. 1 liter (1 quart) maling.
12. For at genvinde malingen i slangen skal du rette sprøjtepistolen ned i malingsspanden, mens du holder sprøjtepistolen fast mod spanden.
  - a. Slå udløserlåsen fra.
  - b. Træk i udløseren, og hold den inde.
  - c. Drej spæde-/sprøjteventilen til vandret position SPRAY (SPRØJTNING).
  - d. Stil ON/OFF-knappen på positionen ON.
  - e. Fortsæt med at holde sprøjtepistolens udløser inde, indtil du kan se, at der begynder at komme maling fortyndet med skyllevæske ud af sprøjtepistolen.



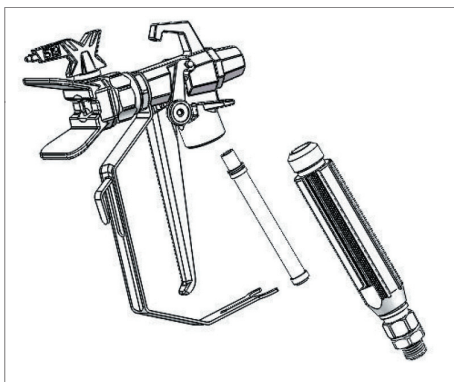
13. Fortsæt med at holde sprøjtepistolens udløser inde, og flyt hurtigt sprøjtepiggen ned i opsamlingspanden. Fortsæt med at holde sprøjtepistolens udløser inde og rette pistolen ned i opsamlingspanden, indtil skyllevæsken fra pistolen er relativt ren.



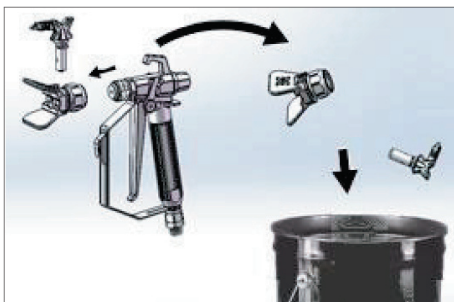
14. Drej trykreguleringsknappen til den laveste indstilling.
15. Slip sprøjtepiggen. Slå udløserlåsen til. Drej spæde-/sprøjteventilen ned til positionen PRIME.
16. Stil ON/OFF-knappen på positionen OFF.

## Rengøring af sprøjtepistolen

1. Rengør sprøjtepistolens væskefilter med vand eller skyllevæske og en børste, hver gang du skyller systemet. Udskift sprøjtepistolens filter, hvis det er beskadiget.



2. Afmonter sprøjtedysen og dysebeskytteren, og rengør med vand eller skyllevæske og en børste.



3. Aftør maling uden på sprøjtepistolen med en blød klud, der er vædet med vand eller skyllevæske.

## Opbevaring

Hvis sprøjtepistolen opbevares korrekt, vil den være klar til brug, næste gang der er behov for den.

### Kortvarig opbevaring (op til 2 dage)



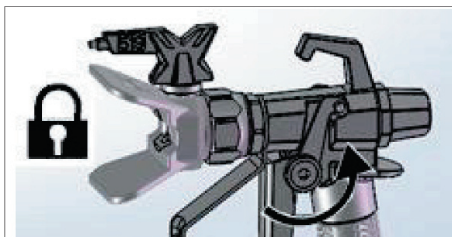
1. Gennemfør trykudligningsproceduren.
2. Lad indsugningsrøret og udløbsrøret sidde i spanden med maling.



3. Tildæk malingen og spanden med tætsluttende plastfolie.



4. Slå udløserlåsen til.



5. Lad sprøjtepistolen blive siddende fastgjort til slangen.
6. Afmonter sprøjtedysen og dysebeskytteren, og rengør med vand eller skyllevæske og en børste.
7. Aftør maling uden på sprøjtepistolen med en blød klud, der er vædet med vand eller skyllevæske.

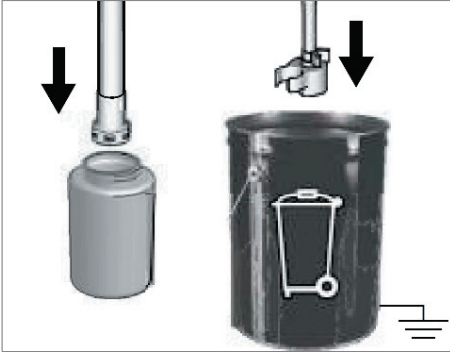
### Langtidsopbevaring (mere end 2 dage)

Pumpebeskyttelsesvæske beskytter maleranlægget mod frykning og korrosion.

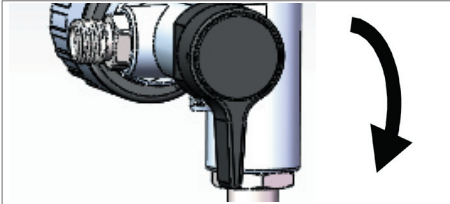
- Før du stiller maleranlægget til opbevaring, skal du sørge for, at alt vand er tømt ud af maleranlægget.
- Lad ikke vand fryse i maleranlægget.
- Opbevar ikke maleranlægget under tryk.
- Opbevar maleranlægget indendørs.



1. Gennemfør trykudligningsproceduren.
2. Sæt indsugningsrøret ned i flasken med pumpeopbevaringsvæske, og udløbsrøret ned i opsamlingsspanden.

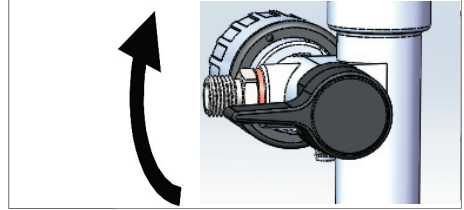


3. Drej spæde-/sprøjteventilen ned til positionen PRIME.

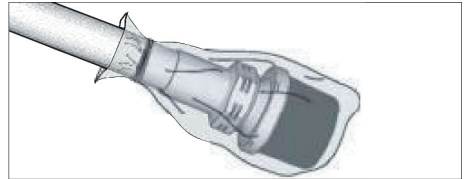


4. Stil ON/OFF-knappen på positionen ON.
5. Drej trykreguleringsknappen med uret, indtil pumpen tændes.
6. Når der kommer opbevaringsvæske ud af udløbsrøret (5-10 sekunder), skal du stille ON/OFF-knappen på positionen OFF.

7. Drej spæde-/sprøjteventilen til vandret på positionen SPRAY (SPRØJTNING) for at beholde opbevaringsvæsken i malerianlægget under opbevaring.



8. Lad sprøjtepistolen blive siddende fastgjort til slangen.
9. Afmonter sprøjtedysen og dysebeskytteren, og rengør med vand eller skyllevæske og en børste.
10. Aftør maling uden på sprøjtepistolen med en blød klud, der er vædet med vand eller skyllevæske.



11. Fastgør en plastikpose omkring indsugnings- og udløbsrøret for at opsamle dryp.



## Valg af sprøjtedyse

### Valg af dysestørrelse

Sprøjtedyser fås med mange forskellige hulstørrelser til sprøjtning med forskellige væsker. Der medfølger en dyse til dit malerianlæg til brug for de fleste sprøjtemaleopgaver. Brug overfladebehandlings Tabellen til at finde de anbefalede dysehulstørrelser for hver enkelt væsketype. Hvis du har brug for en anden dyse end den medfølgende, skal du se i Udvælgelseskema for vendbar sprøjtedyse.

#### Tip:

- Efterhånden som du sprøjtemaler, slides dysen, og hullet bliver større. Hvis du starter med et dysehul, der er mindre end det maksimale, kan du sprøjtemale inden for malerianlæggets nominelle flowkapacitet.
- Brug større dysehuller til tykkere lag med overfladebehandling og mindre dysehuller til tyndere lag.
- Dysen slides under brug og skal udskiftes regelmæssigt.
- Dysehullets størrelse regulerer flowværdien - mængden af maling, som kommer ud af sprøjtepistolen.

### Strålebredde

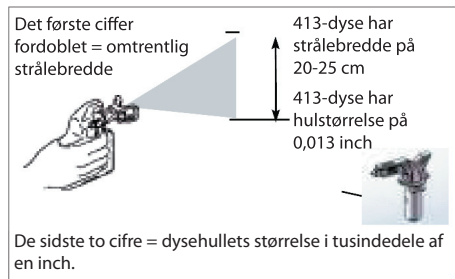
Strålebredden er størrelsen på sprøjtemønsteret, som bestemmer det område, der dækkes med hvert strøg.

#### Tip:

- Vælg den stråle, som er bedst egnet til den overflade, der sprøjtemales.
- En bredere stråle muliggør bedre dækning på brede, åbne overflader.
- En smallere stråle giver bedre kontrol på små, afgrænsede overflader.

### Forklaring af dysenummeret

De sidste tre cifre i dysenummeret (f.eks.:413) indeholder information om hulstørrelsen og strålebredden på overfladen, når sprøjtepistolen holdes 30,5 cm (12 inches) fra emnet.



### Udvælgelseskema for vendbar sprøjtedyse

Dyse-nr.	Strålebredde *	Hulstørrelse
XT311	152-203 mm (6-8 in.)	0,28 mm (0,011 inches)
XT411	203-254 mm (8-10 in.)	0,28 mm (0,011 inches)
XT313	152-203 mm (6-8 in.)	0,33 mm (0,013 inches)
XT413	203-254 mm (8-10 in.)	0,33 mm (0,013 inches)
XT415	203-254 mm (8-10 in.)	0,38 mm (0,015 inches)
XT515	254-305 mm (10-12 in.)	0,38 mm (0,015 inches)
XT417	203-254 mm (8-10 in.)	0,43 mm (0,017 inches)
XT517	254-305 mm (10-12 in.)	0,43 mm (0,017 inches)
XT619	305-356mm (12-14 in.)	0,48 mm (0,019 inches)

\* – 305 mm (12 in.) fra overfladen

Eksempel: For en strålebredde på 203 til 254 mm (8 til 10 in.) og en hulstørrelse på 0,33 mm (0,013 in.).

## Rensevæskeforenelighed

### Olie- eller vandbaserede materialer

- Når du sprøjtemaler med vandbaserede materialer, skal du skylle systemet omhyggeligt igennem med vand.
- Når du sprøjtemaler med oliebaseerede materialer, skal du skylle systemet omhyggeligt igennem med mineralisk terpentin eller et foreneligt, oliebaseeret skylleopløsningsmiddel.
- Hvis du skal sprøjtemale med vandbaserede materialer efter at have sprøjtemalet med oliebaseerede materialer, skal du først skylle systemet omhyggeligt igennem med vand. Vandet, som løber ud af udløbsrøret, skal være rent og uden opløsningsmidler, før du begynder at sprøjtemale med det vandbaserede materiale.
- Hvis du skal sprøjtemale med oliebaseerede materialer efter at have sprøjtemalet med vandbaserede materialer, skal du først skylle systemet omhyggeligt igennem med mineralisk terpentin eller et foreneligt, oliebaseeret skylleopløsningsmiddel. Opløsningsmidlet, som løber ud af udløbsrøret, må ikke indeholde vand. Når du skyller med opløsningsmidler, skal du altid følge afsnittet Instruktions for jording til modvirkning af statisk elektricitet (oliebaseerede materialer).
- Sigt altid med sprøjtepistolen mod spandens indervæg for at undgå, at væske sprøjter tilbage på din hud eller i dine øjne.

## Instruktioner for jording til modvirkning af statisk elektricitet (oliebaseerede materialer)

Udstyret skal have jordforbindelse, således at risikoen for gnister og elektrisk stød fra statisk elektricitet reduceres. En elektrisk eller statisk gnist kan antænde dampe eller få dem til at eksplodere. En dårlig jordforbindelse kan medføre elektrisk stød.

En god jordforbindelse giver strømmen en afledningsforbindelse.

Brug altid en metalspand til oliebaseerede materialer, der kræver skylning med forenelige, oliebaseerede skylleopløsningsmidler, når malerlanlægget skylles, eller trykket udlignes.

Følg de lokale regler. Brug kun ledende metalspande, der er anbragt på en overflade med jordforbindelse, som f.eks. beton.

Anbring ikke spanden på en ikke-ledende overflade som f.eks. papir eller pap, der afbryder jordforbindelsen.





Ref.-nr.	Navn	Beskrivelse
A	Spæde-/sprøjteventil	<ul style="list-style-type: none"> <li>Leder i positionen PRIME væsken til udløbsrøret.</li> <li>Leder i positionen SPRAY væske under tryk til malingsslangen.</li> <li>Udligner automatisk trykket i situationer med overtryk.</li> </ul>
B	Trykreguleringsknap	Øger (med uret) eller reducerer (mod uret) væsketrykket i pumpe, slange og sprøjtepistol. Du vælger funktion ved at stillesymbolet på trykreguleringsknappen ud for indstillingsindikatoren.
C	ON/OFF-knap (tænd/sluk)	Tænder og slukker for maler anlægget.
D	Indsugningsrør	Suger væske fra malingspanden ind i pumpen.
E	Udløbsrør	Udtømmer væske fra systemet under spædning og trykudligning.
F	Sprøjtepistol	Udsprøjter væske.
G	Vendbar sprøjtedyse	<ul style="list-style-type: none"> <li>Forstøver den udsprøjtede væske, danner sprøjtemønstre og regulerer væskeflowet i overensstemmelse med hulstørrelsen.</li> <li>Den omvendte position fjerner tilstopning fra tilstoppede dyser uden behov for adskillelse.</li> </ul>
H	Dysebeskytter	Reducerer risikoen for personskade pga. væskeinjektion.
I	Pistolens udløserlås	Forhindrer utilsigtet udløsning af sprøjtepistolen.
J	Sprøjtepistolens væskeindløb	Fitting med gevindforbindelse til malingslange.
K	Sprøjtepistolens væskefilter	Filterer væsken, der kommer ind i sprøjtepistolen, for at reducere dysetilstopning.
L	Pumpe	Pumper og sætter væske under tryk samt pumper væsken til malingsslangen.
M	Pumpens væskeudløb	Fitting med gevindforbindelse til slange.
N	Slange	Transporter væske under højt tryk fra pumpen til sprøjtepistolen.
O	Forlængerrør	Forlænger sprøjteområdet til en højere placering.
P	Sugefilter	Forhindrer snavs i at komme ind i pumpen.
Q	Netledning	Sættes i stikkontakten.
R	Indsugningsrør Drypskål	Holder indsugningsrøret under transport for at opsamle dryp.

## Vedligeholdelse

Regelmæssig vedligeholdelse er vigtig for at sikre, at dit maler anlæg fungerer korrekt.

Aktivitet	Interval
Kontrollér åbningerne i motorbeklædningen for blokering.	Dagligt eller hver gang du sprøjtemaler
Kontrollér/rengør filtret, væskeindløbsstien og sprøjtepestolens filter.	Dagligt eller hver gang du sprøjtemaler

### Bemærk!

Beskyt udstyrets indvendige dele mod vand. Åbningerne i beklædningen muliggør luftkøling af de indvendige mekaniske og elektroniske dele. Hvis der trænger vand ind i disse åbninger, kan det medføre permanent skade på maler anlægget eller fejlfunktion.

### Højtryksslanger

Kontrollér slangen for skader, hver gang du sprøjtemaler. Forsøg ikke at reparere slangen, hvis slangekappen eller fittings er beskadigede. Brug ikke slanger, der er kortere end 7,6 m (25 ft). Spænd med to skrueøglar.

### Sprøjtedyser

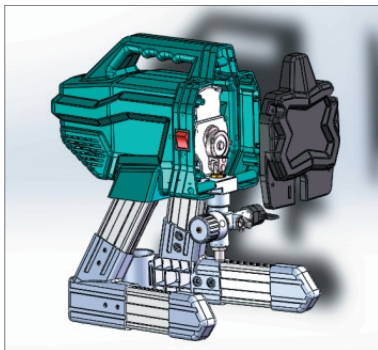
- Rengør altid dyserne med forenelig rensesæbe og børste efter sprøjtemaling.
- Dyserne kan kræve udskiftning efter 57 liter (15 gallons), eller de kan holde til 227 liter (60 gallons) afhængigt af malingens slideffekt.

### Afmontering af pumpe

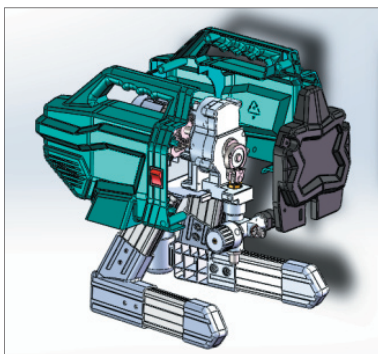


Afmonter højtryksslangen. Det kan også være nødvendigt at afmontere indsugningsrøret. Gennemfør altid trykkudligningsproceduren, og afbryd maler anlægget fra strøm, før du påbegynder pumpeparationer.

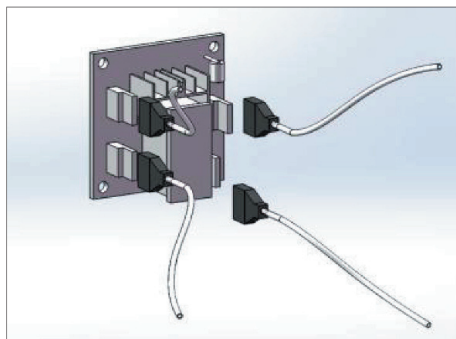
1. Skru fastgørelsesskruerne ud, og fjern frontdækslet.



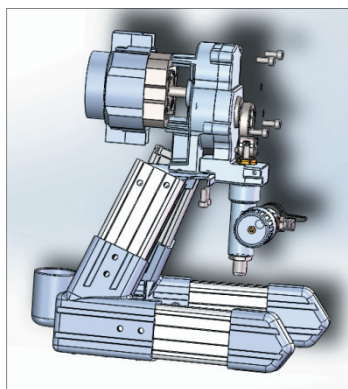
2. Fjern venstre og højre kappe samt geardækslet.



3. Afmonter ledningstilslutningen mellem motoren og den elektroniske styringstavle samt mellem trykreguleringsventilen og den elektroniske styringstavle.



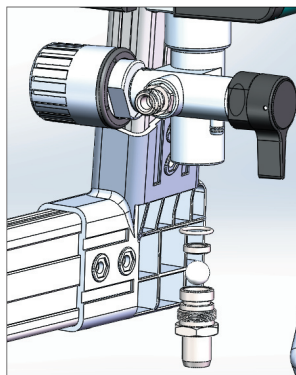
4. Afmonter forbindelsesboltene mellem pumpen og støtterammen.



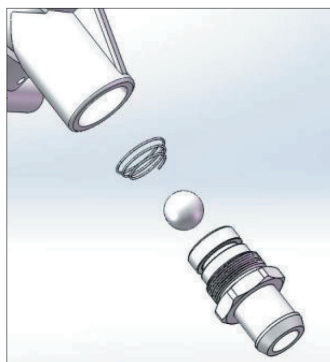
## Afmontering og installation af indløbsventil

Hvis du har mistanke om, at indløbsventilen er tilstoppet eller har sat sig fast, skal du afmontere ventilenheden og rengøre eller udskifte den.

1. Afmonter indsugningsrøret eller tragten fra maler anlægget.
2. Løsn indløbsventilen. Afmonter indløbsventilen.



3. Rengør alt snavs og tørret maling fra hulrummet, og indsæt kuglen og fjederen igen. Spænd indløbsventilen fast til pumpen vha. det korrekte værktøj til rammen.
4. Læg nøje mærke til den koniske fjeders retning, når du indsætter kuglen og den koniske fjeder igen.

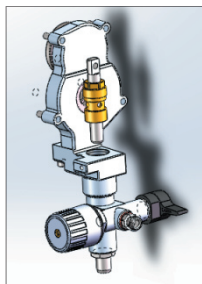


### Bemærk!

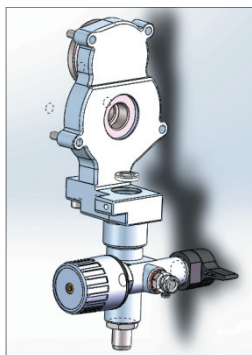
Tab ikke kuglen og fjederen, som sidder inden i indløbsventilenheden. Den kan falde ud, når indløbsventilen afmonteres. Pumpen kan ikke spæde uden kuglen og fjederen.

### Stempelstang og V-pakninger – adskillelse

1. Afmonter pumpen.
2. Skru stempelstangsbøsningen af, og tag stempelstangen ud.

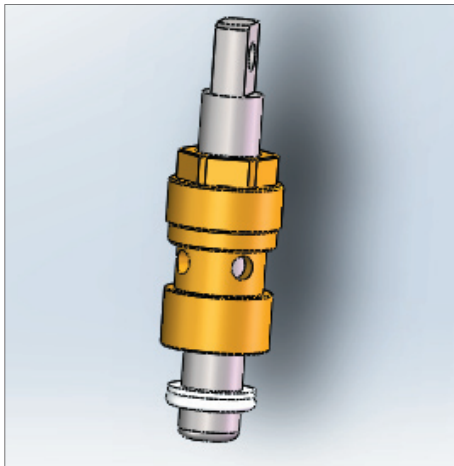


3. Tag V-pakningerne ud vha. en skruetrækker.

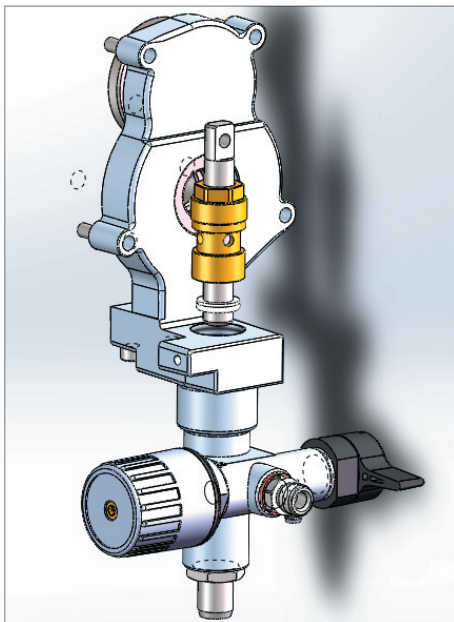


### Stempelstang og V-pakninger – installation

1. Sæt V-pakningerne ind i værktøjssættet.



2. Pres værktøjssættet ind i pumpens monteringshul.



## Daglig vedligeholdelse

Udstyrets driftslevetid afhænger af regelmæssig vedligeholdelse. Sørg for at:

1. Læse vejledningen grundigt før ibrugtagning.
2. Kontrollere kravene til lysnettilslutning for hver brug.
3. Rengøre udstyret og tilbehøret grundigt efter hver brug.
4. Rulle slangen op efter rengøring.
5. Smøre udstyret, hvis det ikke skal bruges i en længere periode.

### Generelle oplysninger om reparation

Spild af brændbare materialer kan forårsage brand eller eksplosion. For at reducere risikoen for brand eller eksplosion må sprøjtepistolen ikke bruges, hvis kabinettet er afmonteret.

Gem alle skruer, møtrikker, skiver, pakninger og elektriske dele, hvis du skal reparere udstyret. Disse dele følger normalt ikke med reservedelene.

Afprøv udstyret efter reparation for at sikre, at det fungerer korrekt.

Hvis malerlanlægget ikke fungerer korrekt, skal du gennemgå reparationsproceduren for at sikre dig, at udstyret er repareret korrekt. Se afsnittet Fejlafhjælpning.

Der kan aflejres maling i udstyrets luftkanaler. Fjern overskydende maling og rester fra luftkanalerne og åbningerne i kappen, når du vedligeholder malerlanlægget.

Brug ikke udstyret, hvis motorkabinettet er afmonteret.

Udskift det, hvis det bliver beskadiget. Motorkabinettet leder køleluft rundt om motoren for at forhindre overophedning og beskytter styringstavlen mod kortslutning.

Begræns risikoen for alvorlig personskade og elektrisk stød:

Rør ikke ved elektriske eller bevægelige dele med fingre eller værktøj, når du afprøver udstyret efter reparation.

Afbryd udstyret fra lysnettet, hvis det ikke er nødvendigt, at det er tilsluttet.

Monter alle dele, før du bruger udstyret.

### ADVARSEL

Sprøjtepistolen må ikke køre tør i mere end 30 sekunder. Hvis det sker, kan pumpens pakninger blive beskadiget.

Beskyt udstyrets indvendige dele mod vand. Åbningerne i kabinettet er beregnet til luftkøling af de indvendige mekaniske og elektroniske dele. Hvis der trænger vand ind i disse åbninger, kan det medføre permanent skade på udstyret eller fejlfunktion.

Beskyt pumpen mod korrosion og frost. Udstyret må ikke efterlades i koldt vejr med vand eller vandbaseret maling i beholderen. Hvis væsker fryser til is i udstyret, kan det medføre alvorlig beskadigelse. Beskyt udstyret med pumpebeskyttelsesvæske under opbevaring.

## Fejlafhjælpning

Problem	Tjekpunkt (hvis tjekpunkt er ok, skal du gå videre til næste tjekpunkt)	Udbedring (Hvis tjekpunktet ikke er ok, skal du følge denne kolonne)
Væsketryk	<ol style="list-style-type: none"> <li>1. Tjek indstillingen af trykreguleringsknappen. Motoren kører ikke, hvis trykreguleringsknappen er drejet helt mod uret.</li> <li>2. Sprøjtedyse eller filteret er tilstoppet.</li> </ol>	<ol style="list-style-type: none"> <li>1. Øg langsomt arbejdsstrykket for at se, om motoren starter.</li> <li>2. Trykudlign, og rengør derefter dysen eller filteret.</li> </ol>
Mekaniske fejl	<ol style="list-style-type: none"> <li>1. Pumpen er frosset, eller malingen er størknet.</li> <li>2. Fejl ved forbindelsesstangens stift til pumpe. Stiften skal være skubbet helt ind i forbindelsesstangen, og fjederen skal sidde fast i rillen eller i stiften.</li> <li>3. Motor. Afmonter motorkabinettet.</li> </ol>	<ol style="list-style-type: none"> <li>1. Optø udstyret, hvis vand eller vandbaseret maling er frosset til is inden i det. Anbring udstyret på et lunt sted. Start ikke udstyret, før det er helt optøet. Hvis maling er tørret/størknet i udstyret, skal du udskifte pumpens pakninger.</li> <li>2. Skub stiften på plads, og gør den fast med fjederholderen.</li> <li>3. Udskift motoren, hvis den ikke kører rundt.</li> </ol>
Lav malingsstrøm	<ol style="list-style-type: none"> <li>1. Sprøjtedyse er slidt.</li> <li>2. Kontrollér, at pumpen ikke fortsætter med at køre, når udløseren slippes.</li> <li>3. Spædeventilen er utæt.</li> <li>4. Indsugningsslangens forbindelser.</li> <li>5. Tjek strømforsyningen med et voltmeter. Voltmetret skal vise ca. 230 V. For lav spænding nedsætter udstyrets ydelse.</li> <li>6. Forlængerledningens størrelse og længde.</li> <li>7. Kontrollér, om der er beskadigede eller løse forbindelser mellem printplade og motor. Efterse klemmerne og ledningernes isolering for tegn på overophedning.</li> <li>8. Kontrollér kulbørsterne. De skal være større end 6 mm (1/4 in.).</li> <li>9. Kulbørsterne binder i holderne.</li> <li>10. Lavt tryk. Drej knappen til arbejdstryk helt med uret.</li> <li>11. Kontrollér, om der er kortslutning ved motoren.</li> </ol>	<ol style="list-style-type: none"> <li>1. Trykudlign, udskift dysen.</li> <li>2. Tjek pumpen.</li> <li>3. Trykudlign, reparer spædeventilen.</li> <li>4. Kontrollér, om der er løse forbindelser. Efterse O-ringen på sugeslangen.</li> <li>5. Kontrollér arbejdsstedets elektriske relæ/sikringer. Reparer stikkontakten, eller slut udstyret til en anden stikkontakt.</li> <li>6. Udskift den med en jordet forlængerledning med de krævede specifikationer.</li> <li>7. Kontrollér, at stikkene sidder korrekt sammen. Udskift løse eller beskadigede ledninger eller stik. Sæt stikkene forsvarligt sammen.</li> <li>8. Udskift kulbørsterne.</li> <li>9. Rengør kulbørsteholderne. Fjern kulstøv ved hjælp af trykluft.</li> <li>10. Udskift trykreguleringsenheden.</li> <li>11. Udskift motoren.</li> </ol>

## Servicecenter

**Bemærk: Produktets modelnummer skal altid oplyses i forbindelse med din henvendelse.**

Modelnummeret fremgår af forsiden på denne brugsanvisning og af produktets typeskilt.

Når det gælder:

- Reklamationer
- Reservedele
- Returvarer
- Garantivarer
- [www.schou.com](http://www.schou.com)

## Miljøoplysninger



Elektrisk og elektronisk udstyr (EEE) indeholder materialer, komponenter og stoffer, der kan være farlige og skadelige for menneskers sundhed og for miljøet, når affaldet af elektrisk og elektronisk udstyr (WEEE) ikke bortskaffes korrekt. Produkter, der er mærket med en "overkrydset skraldespand", er elektrisk og elektronisk udstyr. Den overkrydsede skraldespand symboliserer, at affald af elektrisk og elektronisk udstyr ikke må bortskaffes sammen med usorteret husholdningsaffald, men skal indsamles særskilt.

Produceret i P.R.C.

Alle rettigheder forbeholdes. Indholdet i denne vejledning må ikke gengives, hverken helt eller delvist, på nogen måde ved hjælp af elektroniske eller mekaniske hjælpemidler, f.eks. fotokopiering eller optagelse, oversættes eller gemmes i et informationslagrings- og -hentningssystem uden skriftlig tilladelse fra Schou Company A/S.

## EF-overensstemmelseserklæring

Producent: Schou Company A/S, Nordager 31, DK-6000 Kolding, erklærer hermed, at

**PROBUILDER**  
DESIGNED TO WORK

**MALERANLÆG**

**43649**

**220-240 V, 650 W**

er fremstillet i overensstemmelse med følgende standarder:

EN 12621:2006/A1:2010

EN 60204-1:2006/A1:2009

EN 55014-1:2017

EN 55014-2:2015

EN 61000-3-2:2014

EN 61000-3-3:2013

i overensstemmelse med bestemmelserne i følgende direktiver:

2006/42/EF Maskindirektivet

2014/30/EU EMC-direktivet

1907/2006/EF REACH-forordningen

2011/65/EU RoHS-direktivet

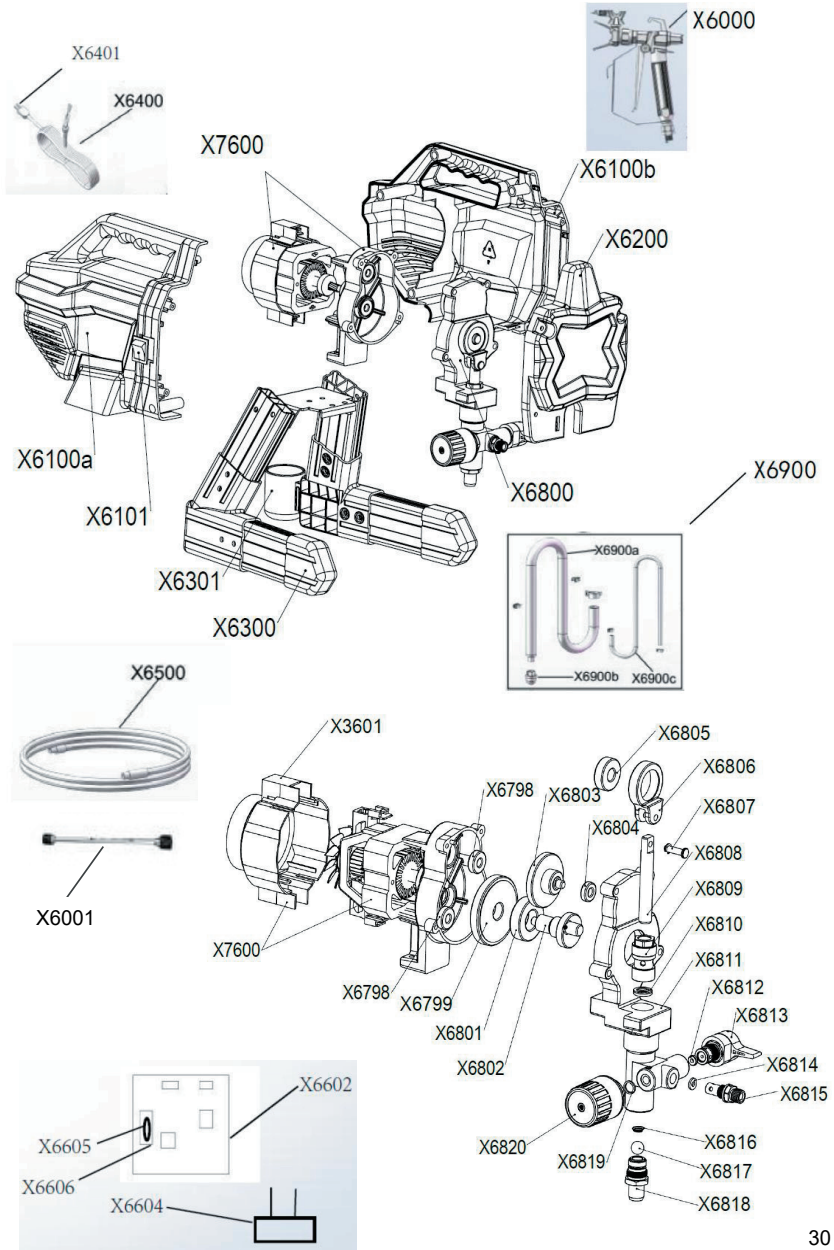


Kirsten Vibeke Jensen  
Product Safety Manager

21.10.2020 – Schou Company A/S, 6000 Kolding, Danmark



# MALERANLÆG





# RESERVEDELE TIL MALERANLÆGGET

DK

Parts No.	Description	QTY
X6100a	Left cover	1
X6100b	Right cover	1
X6101	ON/OFF switch	1
X6200	Front cover	1
X6300	Stand Assembly	1
X6301	Drip cup	1
X6400	Power Plug	1
X6401	Power cord	1
X6500	High pressure hose 1/4"*7.5m	1
X7600	X6 motor assembly	1
X3601	Motor cover	2
X6601	Carbon brush	2
X6798	Bearing 608-2Z	2
X6799	Big Gear	1
X6800	Pump assembly	1
X6801	Bearing 6004-2Z	1
X6802	Crankshaft	1
X6803	Gear	1
X6804	Bearing 698-2Z	1
X6805	Bearing 6201-2Z	1
X6806	Connecting Rod	1
X6807	Pin	1
X6808	*Piston Rod	1
X6809	Sleeve	1
X6810	*O-ring	1
X6811	Fluid Pump	1
X6812	Gasket	1
X6813	Prime valve	1
X6814	O-ring	1
X6815	Outlet valve	1
X6816	Spring	1
X6817	Inlet valve ball	1
X6818	Inlet Valve	1
X6819	Gasket	1
X6820	Pressure regulator	1
X6900	Suction/Prime assembly	1
X6900a	Suction tube	1
X6900b	Suction filter	1
X6900c	Prime tube	1
X6000	Airless spray gun	1
X6001	Extension Pole 30cm	1
X6602	Circuit board	1
X6604	Micro Switch	1
X6605	Fuse	1
X6606	Fuse seat	1

# MALINGSSPRØYTE

## Innledning

For at du skal få mest mulig glede av din nye malingsprøyte, må du lese denne bruksanvisningen før du tar utstyret i bruk.

Vi anbefaler også at du tar vare på bruksanvisningen i tilfelle du skulle trenge den senere.

## Advarsel

1. Dette apparatet må være jordet under drift.
2. Personer med pacemaker må under ingen omstendigheter bruke dette apparatet.

## Tekniske data

Spenning/frekvens: 220-240 V ~ 50/60 Hz

Effekt: 650 W

Maks. trykk: 200 bar / 2900 psi

Maks flyt: 1,4 l/min

Vekt: 5 kg

Støy: 75 dB(A)

Arbeidstemperatur: 4-40 °C

Beskyttelsesklasse: I

Inkl. 7,5 m slange, 1/4"

Inkl. sugeslange og sprøytepistol

Egnet til akryl-, olje- og emulsjonsmaling, lakk og grunning

Med mekanisk trykkstyring

## Viktige sikkerhetsanvisninger

Tiltenkt bruk: For påføring av maling på og i bygninger.

Se denne bruksanvisningen når det gjelder anvisninger om trykkutligning, påfylling og sprøytemaling. Ta vare på denne bruksanvisningen.

De følgende advarslene gjelder oppsett, bruk, jording, vedlikehold og reparasjon av utstyret.

## Injeksjonsfare

Stråler med maling fra sprøytepistolen, slangelekkasjer eller defekte deler kan gå gjennom huden. Skaden kan se ut som bare en rift, men det kan være en alvorlig skade som kan medføre amputasjon. Søk legehjelp straks.

Ikke rett sprøytepistolen mot personer eller kroppsdelene.

Ikke hold hånden foran dysen.

Ikke forsøk å stanse eller skjerme for en lekkasje med hånden, kroppen, en hanske eller en klut.

Ikke bruk utstyret uten at dysebeskytteren og utlørsikringen er montert.

Sett på utlørsikringen når du ikke sprøytemaler.

Følg trykkutligningsprosedyren i denne bruksanvisningen når du er ferdig med å sprøytemale og før rengjøring, ettersyn eller vedlikehold av utstyret.

## Fare for brann og eksplosjon

Brennbar damp på arbeidsstedet fra for eksempel løsemidler og maling, kan antennes eller eksplodere. Slik forebygges brann og eksplosjon:

Bruk bare utstyret i områder med god ventilasjon.

Fjern alle antenningskilder som pilotflamme, sigaretter, transportable elektriske lamper og gjenstander som kan forårsake statisk elektrisitet.

Hold arbeidsstedet fritt for avfall, deriblant løsemidler, bensin og kluter.

Ikke sett inn og trekk ut elektriske støpsler, og ikke slå på elektriske artikler hvis det finnes brennbar damp.

Sørg for å jorde alt elektrisk utstyr på arbeidsstedet. Se avsnittet Jording.

Bruk kun jordede ledninger.

Hold pistolen godt fast mot siden av et spenn med jordforbindelse ved uttømming i spennet.

Hvis det oppstår statisk elektrisitet eller du får støt, må du straks stoppe å sprøytemale. Ikke fortsett før du har lokalisert og rettet feilen.

Sørg for å ha et fungerende brannslukningsapparat på arbeidsstedet.

### **Feil bruk av utstyret**

Feil bruk kan medføre livsfare eller fare for alvorlig personskade.

Ikke bruk utstyret hvis du er trøtt, utmattet eller påvirket av alkohol eller narkotika.

Ikke overskrid temperatur- og trykkbegrensningene for den delen av utstyret som har de laveste grensene. Se de tekniske spesifikasjonene for alle delene som inngår i utstyret.

Bruk maling og løsemidler som er beregnet til utstyret. Se de tekniske spesifikasjonene for alle delene som inngår i utstyret. Les advarslene på emballasjen til malingen og løsemidlene. Om nødvendig kan du innhente sikkerhetsdatablad fra distributøren eller forhandleren.

Kontroller utstyret daglig. Reparer eller skift ut slitte eller skadde deler umiddelbart. Bruk bare originale reservedeler.

Utstyret skal ikke endres eller modifiseres.

Bruk kun utstyret til tiltenkt bruk. Spør eventuelt forhandleren om råd.

Plasser slanger og ledninger slik at de ikke ligger på områder med trafikk eller rundt skarpe kanter, bevegelige deler eller varme overflater.

Ikke bøy eller knekk slangen, og ikke trekk i slangen for å flytte utstyret.

Hold barn og dyr unna arbeidsområdet.

Overhold alle gjeldende sikkerhetsregler på arbeidsplassen.

### **Fare ved aluminiumsdeler under trykk**

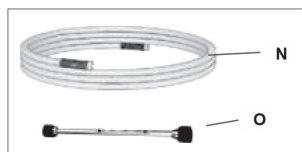
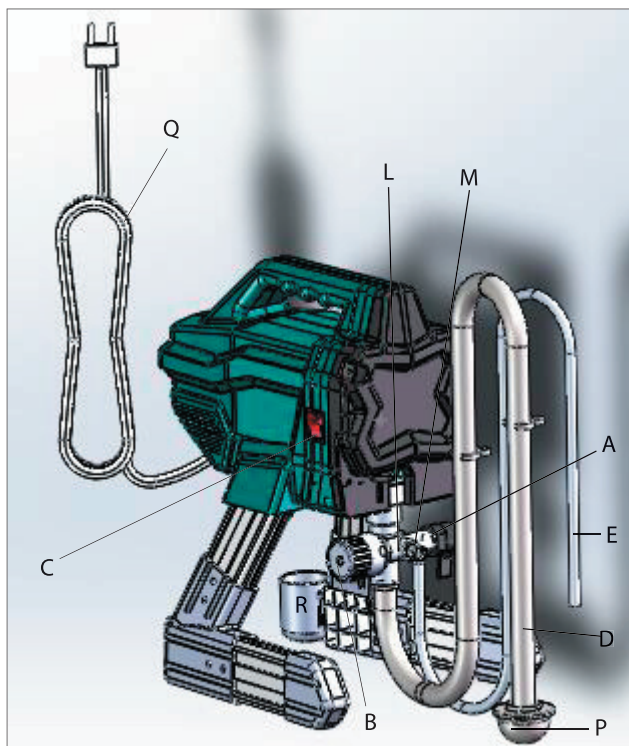
Ikke bruk maling og løsemidler med 1,1,1-trikloreten, metylenklorid eller andre halogenerede hydrokarboner i aluminiumsutstyr under trykk. Disse stoffene kan forårsake en kjemisk reaksjon slik at utstyret revner, og det kan medføre livsfare og fare for personskader og materielle skader.

### **Personlig verneutstyr**

Av hensyn til din sikkerhet bør du ha på deg egnet personlig verneutstyr når du bruker eller vedlikeholder utstyret eller oppholder deg på arbeidsstedet mens utstyret er i bruk.

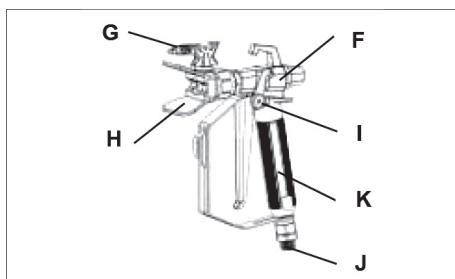
Personlig verneutstyr omfatter blant annet:

- Vernebriller
- Bekledning og åndedrettsvern i henhold til anvisningene fra produsenten av malingen eller løsemidlene.
- Hansker
- Hørselsvern



## Bli kjent med sprøytepistolen

A	Fylle-/sprøyteventil
B	Trykkstyringsbryter
C	ON/OFF-bryter
D	Sugeslange
E	Avløpsslange
F	Sprøytepistol
G	Reversibel dyse
H	Dysebeskytter
I	Utløsesikring for pistol
J	Inntakskobling på pistol
K	Pistolfilter (inni håndtak)
L	Pumpe
M	Utløpskobling på pumpe



N	Høytrykkslange
O	Forlengelsesstang
P	Sugefilter
Q	Strømledning
R	Dryppfanger for sugeslange

Se Kortbeskrivelse for mer informasjon.

## Viktig å huske:

1. Rengjør pumpen / slangen / sprøtepistolen / dysen grundig hver dag når du er ferdig å male.
2. Når pumpen oppbevares med maling som ikke tåler frost. Pumpen kan bli skadet hvis vann eller lateksmaling fryser til is inni pumpen.
3. Skade på plastdeler kan oppstå hvis det brukes for mye makt ved lave temperaturer.

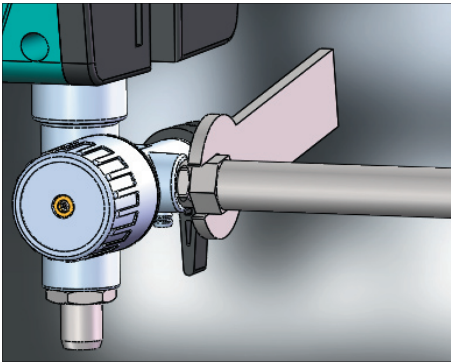
Endringer i viskositet ved svært lave eller svært høye temperaturer kan påvirke malingsstrømmen.

## Montering

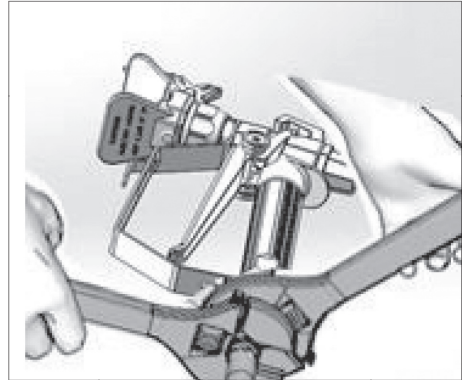
Når du pakker ut malingssprøyten for første gang eller etter langvarig oppbevaring, må du følge oppsettprosedyren.

### Montering av malingssprøyten

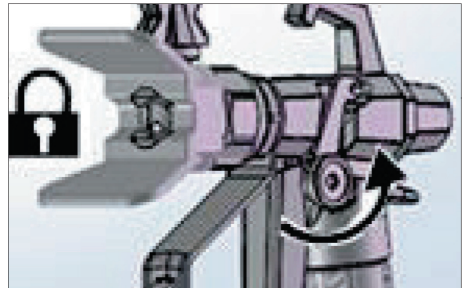
1. Koble slangen til malingsutløpet. Bruk en nøkkel, og stram godt.



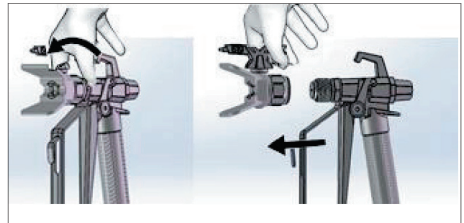
2. Koble den andre enden av slangen til pistolen.



3. Bruk to nøkler, og stram godt. Hvis slangen allerede er tilkoblet, må du kontrollere at koblingene er tette.
4. Sett på utløpersikringen.

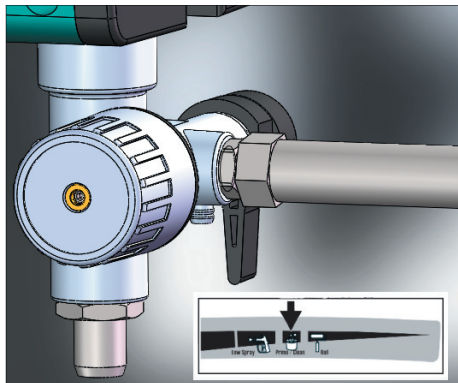


5. Fjern dysebeskytteren. Vær forsiktig, for dysepakningen kan lett falle ut når beskytteren er fjernet.



NO

6. Drei trykkstyringsbryteren helt mot venstre til den laveste innstillingen.



7. Etter lang tids oppbevaring må du sjekke inntakssilen for blokkering og smuss.

### Sile malingen

Maling som allerede har vært åpnet, kan inneholde størknet maling eller annet smuss. For å unngå påfyllingsproblemer og tett dyse anbefaler vi at du siler malingen før bruk. Malingssiler fås kjøpt i fargehandler. Strekk en malingssil over et rent spann, og hell malingen gjennom silen for å fange opp eventuell størknet maling og smuss før du sprøytemaler.



## Opstart

### Trykkutligningsprosedyre

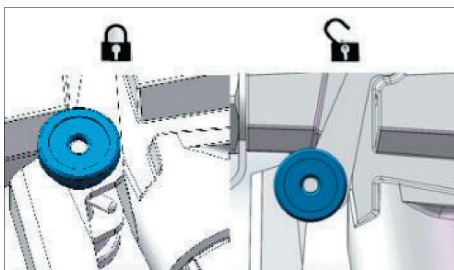


Følg trykkutligningsprosedyren hver gang du ser dette symbolet.

Dette utstyret forblir under trykk til trykket utlignes manuelt. For å forebygge alvorlige personskader på grunn av maling under trykk, slik som hudinjeksjon eller malingssprut, må du gjennomføre trykkutligningsprosedyren hver gang sprøytepipstolen stoppes, før sprøytepipstolen rengjøres eller kontrolleres, og før utstyret vedlikeholdes. Sett ON/OFF-bryteren i posisjonen OFF.

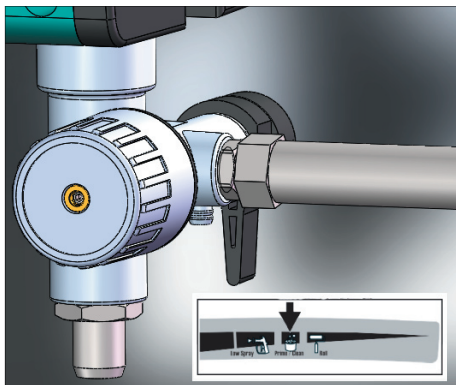


1. Sett på utlørsikringen. Sett alltid på utlørsikringen når sprøytepipstolen stoppes for å hindre at pipstolen utløses utilsiktet.

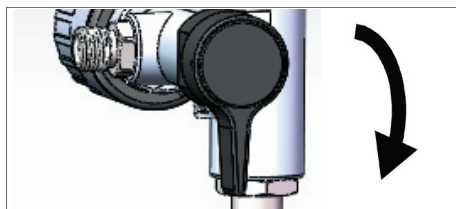




2. Drei trykkstyringsbryteren til den laveste innstillingen.



3. Sett avløpsslangen ned i en avfallsbøtte, og drei fyll-/sprøyteventilen til posisjonen PRIME (tøm) for å utligne trykket.



4. Hold pistolen godt fast nedi en bøtte. Rett pistolen ned i bøtten. Slå av utlørsikringen, og trykk inn utløseren for å utligne trykket.
5. Sett på utlørsikringen.



6. Hvis du har mistanke om at dysen eller slangen er blokkert eller at trykket ikke er helt utlignet:
  - a. Løsne låsemutteren til dysebeskytteren eller slangens endekobling HELT SAKTE for å utligne trykket gradvis.
  - b. Løsne mutteren eller koblingen helt.
  - c. Fjern hindringer fra slangen eller dysen.

NO

## Skylle ut oppbevaringsvæske

Dette utstyret leveres fra fabrikken med litt testvæske i systemet.

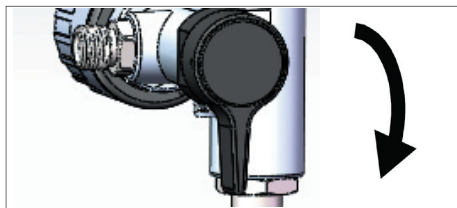
Det er viktig at du skyller ut denne væsken fra utstyret før du bruker det for første gang. Se Kompatibel rensesvæske, og Instruksjoner for statisk jording (oljebasert maling) for mer informasjon ved bruk av oljebasert maling.



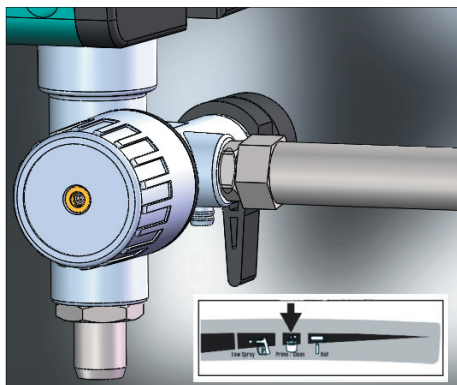
1. Gjennomfør trykkutligningsprosedyren.
2. Forviss deg om at ON/OFF-bryteren er i stillingen OFF.
3. Koble avløpsslangen (minst) fra sugeslangen (størst).
4. Sett avløpsslangen ned i en avfallsbøtte.
5. Sett sugeslangen ned i en bøtte som er delvis fylt med vann eller skyllevæske. Hvis du arbeider med oljebasert maling, må du sette sugeslangen ned i white spirit eller en kompatibel rengjøringsløsning. Hvis du arbeider med vannbasert maling, setter du sugeslangen ned i vann.



6. Drei fyll-/sprøyteventilen ned til posisjonen PRIME.



7. Koble strømledningen til en jordet stikkontakt.
8. Plasser innstillingsindikatoren rett overfor Prime/Clean-innstillingen på trykkstyringsbryteren.



9. Sett ON/OFF-bryteren i posisjonen ON.



10. Når malingsprøyten begynner å pumpe, vil løsemiddel og luftbobler tømmes ut av systemet. La væsken renne ut av avløpsslangen og ned i avfallsbøtten i 30 til 60 sekunder.
11. Sett ON/OFF-bryteren i posisjonen OFF. Malingsstrøm under høyt trykk kan injisere toksiner i kroppen og forårsake alvorlige personskader. Ikke stopp lekkasjer med hånden eller en klut.



12. Sjekk om det finnes lekkasjer. Hvis det konstateres lekkasjer, må du gjennomføre trykkutligningsprosedyren, stramme alle koblinger og deretter gjenta oppstarten. Hvis det ikke finnes lekkasjer, kan du fortsette med neste trinn.

## Fylle pumpen

1. Flytt sugeslangen til malingsspannet og stikk sugeslangen ned i malingen.



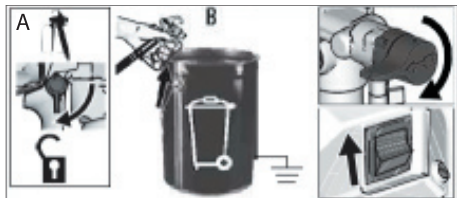
2. Sett ON/OFF-bryteren i posisjonen ON.
3. Vent til det kommer maling ut av avløpsslangen.
4. Sett ON/OFF-bryteren i posisjonen OFF.

MERK: Enkelte malingstyper kan fylles raskere dersom ON/OFF-bryteren slås av et øyeblikk slik at pumpen kan gå saktere og stoppe. Slå ON/OFF-bryteren på og av flere ganger hvis nødvendig.



## Fylle pistol og slange

1. Rett pistolen mot avfallsbøtten. Stikk pistolen ned i avfallsbøtten.
  - a. Slå av utlørsikringen.
  - b. Trykk inn utløseren og hold den inne.
  - c. Drei fyll-/sprøyteventilen til vannrett SPRAY-posisjon.
  - d. Sett ON/OFF-bryteren i posisjonen ON.



2. Hold pistolen nedi avfallsbøtten, og trykk inn utløseren til det bare kommer maling ut av pistolen.
3. Slipp utløseren. Sett på utlørsikringen.
4. Flytt avløpsslangen til malingsspannet og klips den sugeslangen.



**MERK:** Når motoren stopper, er malingsprøyten klar til bruk. Hvis motoren fortsetter å gå, er malingsprøyten ikke fylt ordentlig. Gjenta Fylle pumpe og Fylle pistol og slange.

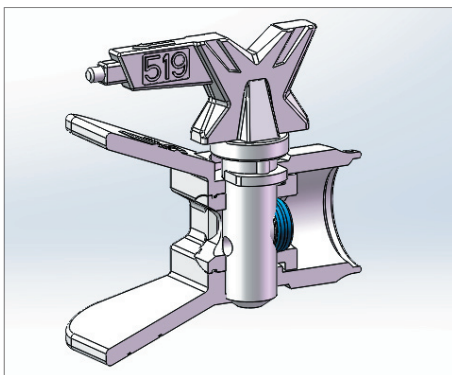
## Hvordan sprøytemale

### Montering av dysen

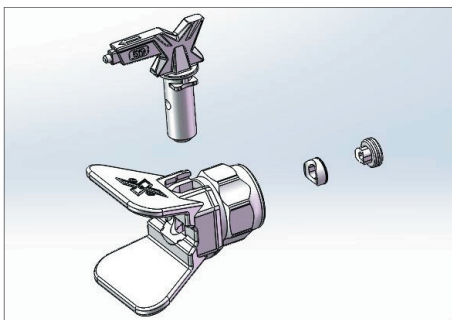
For å hindre at dysen lekker må du kontrollere at dysen og dysebeskytteren er riktig montert.



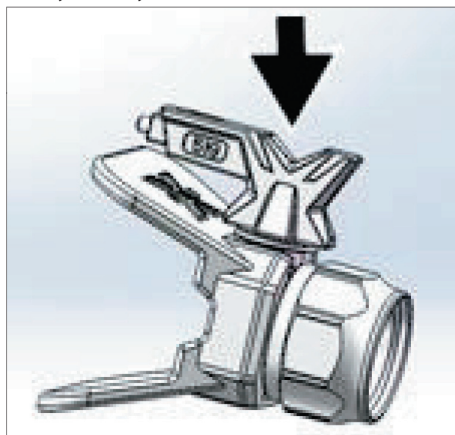
1. Gjennomfør trykkutligningsprosedyren.
2. Sett på utlørsikringen.
3. Kontroller at dysen og beskytteren er montert i den angitte rekkefølgen.



a. Bruk dysen til å tilpasse pakningene i dysebeskytteren.

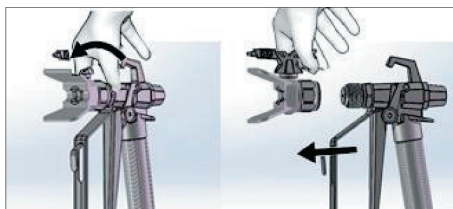


b. Dysen må skyves helt inn i dysebeskytteren.



c. Drei det pilformede håndtaket på dysen fremover til sprøyteposisjon.

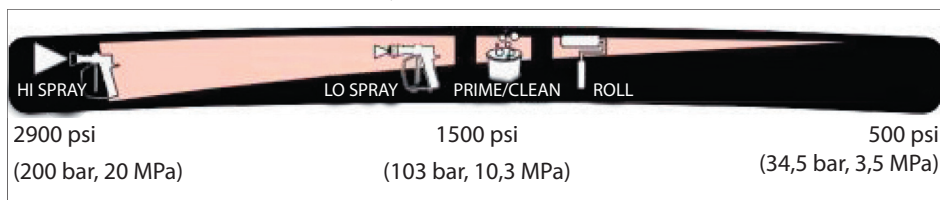
4. Skru dyse med beskytter på pistolen og stram.



## Regulere trykkstyringen

Trykkstyringsbryteren gir mulighet til trinnløs trykkregulering. For å redusere oversprøyting bør du starte med den laveste trykkinnstillingen og øke trykket til den minste innstillingen som gir et akseptabelt sprøytemønster.

For å velge funksjon plasserer du symbolet på trykkstyringsbryteren rett overfor innstillingsindikatoren på malingsprøyten.



## Valg av dyse og trykk

Se tabell for anbefalt sprøytetrykk for malingstypen din. Se malingsspannet for anbefalinger fra produsenten.

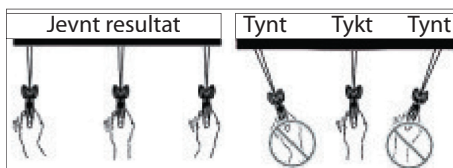
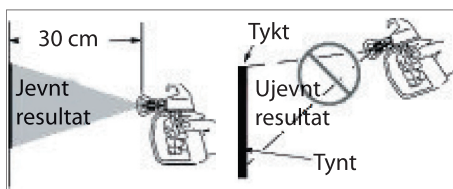
Maksimalte dysestørrelser som støttes av malingssprøyten: 0,019" (0,48 mm)

	Malingstyper				
	Interiørbeis / innendørs og utendørs klarlakk	Utendørs dekkbeis	Grunninger	Innendørs lateksmaling	Utendørs lateksmaling
Sprøytetrykk	Lavt	Høyt	Høyt	Høyt	Høyt
Dysestørrelse					
0,011" (0,28 mm)	X				
0,013" (0,33 mm)	X	X	X	X	
0,015" (0,38 mm)		X	X	X	X
0,017" (0,43 mm)			X	X	X
0,019" (0,48 mm)					X

## Sprayteknikker

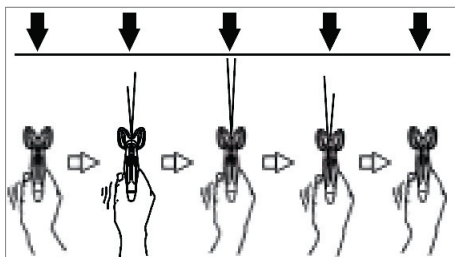
Bruk et pappstykke for å øve deg i disse grunnleggende sprayteknikkene før du begynner å sprøyte på flaten som skal behandles.

- Hold pistolen 30 cm fra flaten og sikt rett på flaten. Hvis du holder pistolen skrått for å styre sprøytevinkelen, blir resultatet ujevnt.
- Bøy håndledet for å holde pistolen slik at den peker rett frem. Hvis du holder pistolen i en vifte for å styre sprøytevinkelen, blir resultatet ujevnt.



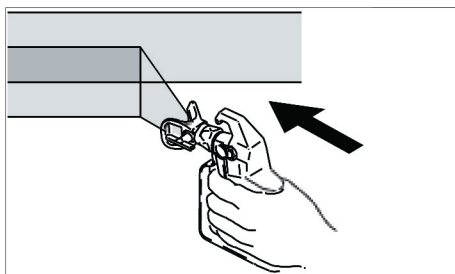
## Trykke inn utløseren

Trykk inn utløseren når slaget har startet. Slipp utløseren før slaget er avsluttet. Pistolen må flyttes når utløseren er trykt inn og sluppet.



## Sikte med pistolen

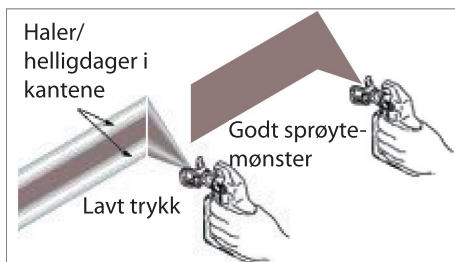
Sikt med pistolen midt på nedre kant av forrige sprøytevifte, slik at hvert slag overlapper halvveis det forrige.



## Kvaliteten på sprøytemønsteret

Et godt sprøytemønster er jevnt fordelt når det treffer flaten.

- Malingsstrømmen skal forstøves (fordeles jevnt, ingen helligdager i kantene).



Hvis det blir haler igjen ved sprøyting med det høyeste sprøytestrykket:

- Dysen kan være slitt. Se Valg av dyse og trykk.
- Du må kanskje bruke en mindre dyse.
- Malingen må kanskje fortynnes. Hvis malingen må fortynnes, må du følge anbefalingene fra produsenten.

## Fjerne blokkering på dyse

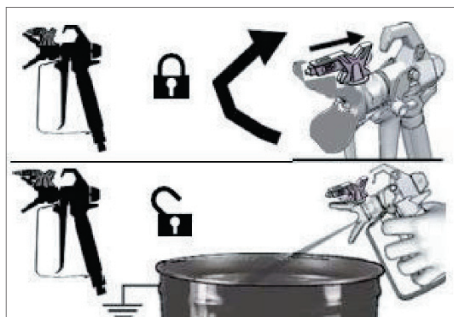
Hvis partikler eller avfall tetter igjen dysen, er denne malingsprøyten utstyrt med en reversibel dyse som raskt og enkelt fjerner partiklene uten at malingsprøyten må demonteres.

Se Sile malingen for mer informasjon.

1. Sett på utløserikringen. Drei dysen til renseposisjon. Slå av utløserikringen.

Hold pistolen i et avfallsområde, og trykk inn utløseren for å fjerne blokkering.

## FJERN BLOKKERING



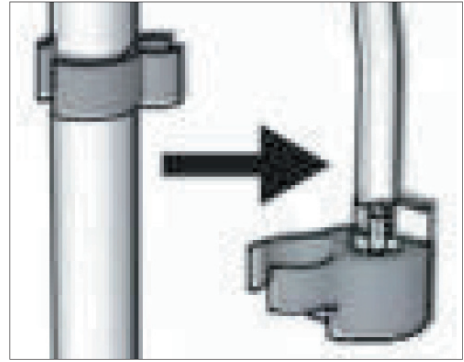
**MERK:** Hvis dysen er vanskelig å dreie rundt når du dreier den til renseposisjonen, må du gjennomføre trykkutligningsprosedyren, og deretter dreie fyll-/sprøyteventilen til sprøyteposisjon og gjenta trinn 1.

2. Sett på utlørsikringen. Drei dysen tilbake til sprøyteposisjon. Slå av utlørsikringen og fortsett sprøytemalingen.

### SPRØYT



3. Løft sugeslangen og avløpsslangen opp fra malingsspannet. La malingen renne ut i spannet.
4. Koble avløpsslangen (minst) fra sugeslangen (størst).



### Rengjøring

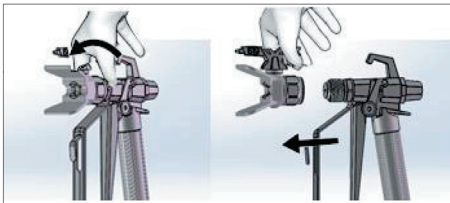
Rengjøring av sprøyten etter hver bruk gir problemfri oppstart neste gang du skal bruke utstyret.

#### Rengjøring fra en bøtte

- Ved korte stillstandsperioder (over natten til to dager) se Kortvarig oppbevaring.
- Se Kompatibel rensesveske for informasjon om skylle-/rensesvesker og Instruksjoner for statisk jording (oljebasert maling).



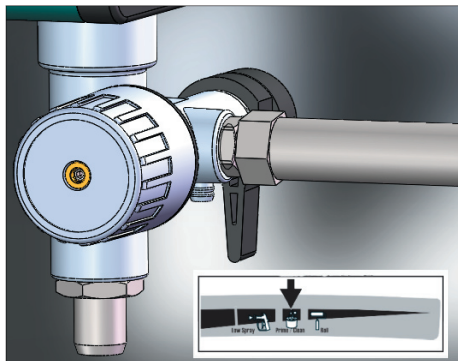
1. Gjennomfør trykkutligningsprosedyren.
2. Fjern dysen med dysebeskytter fra pistolen og legg dem i avfallsbøtten.



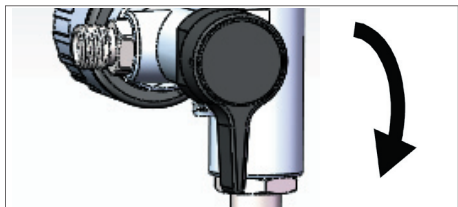
5. Plasser tomme avfallsbøtter og skyllevæskebøtter ved siden av hverandre.
6. Sett sugeslangen ned i skyllevæsken. Bruk vann for vannbasert maling og white spirit eller andre kompatible oljebaserte skylleløsninger for oljebasert maling. Sett avløpsslangen ned i en avfallsbøtte.



7. Drei trykkstyringsbryteren mot urviseren til innstillingen Prime/Clean.



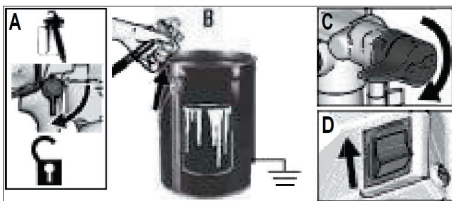
8. Drei fyll-/sprøyteventilen ned til posisjonen PRIME.



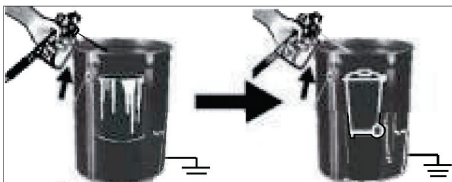
9. Sett ON/OFF-bryteren i posisjonen ON.  
10. Skyll til cirka 1/3 av skyllevæsken fra skyllevæskebøtten er brukt.  
11. Sett ON/OFF-bryteren i posisjonen OFF. MERK: Trinn 12 er for å tilbakeføre malingen i slangen til malingspennet. En 15 m lang slange rommer omtrent 1 liter maling.

12. For å tilbakeføre malingen til slangen, holder du pistolen nede i malingspennet samtidig som du holder den godt fast mot spennet.

- a. Slå av utlørsikringen.  
b. Trykk inn utløseren og hold den inne.  
c. Drei fyll-/sprøyteventilen til horisontal SPRAY-posisjon.  
d. Sett ON/OFF-bryteren i posisjonen ON.  
e. Fortsett å holde inne utløseren på pistolen til du ser at maling som er fortynnet med skyllevæske, begynner å komme ut av pistolen.



13. Mens du fortsetter å holde inne utløseren, flytter du pistolen raskt for å styre væskestrømmen ned i avfallsbøtten. Fortsett å holde inne utløseren og holde pistolen nede i avfallsbøtten til skyllevæske som kommer ut fra pistolen, er forholdsvis klar.

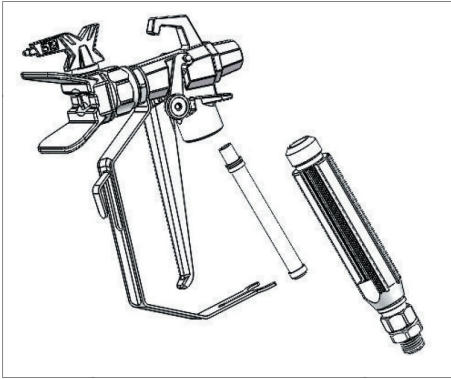


14. Drei trykkstyringsbryteren til den laveste innstillingen.  
15. Slipp utløseren. Sett på utlørsikringen. Drei fyll-/sprøyteventilen ned til posisjonen PRIME.  
16. Sett ON/OFF-bryteren i posisjonen OFF.

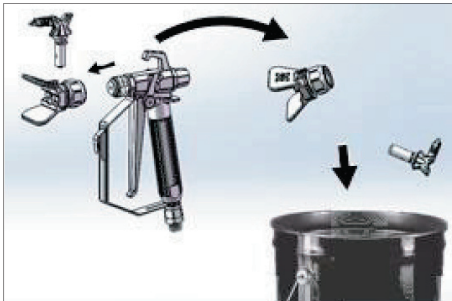


## Rengjøre sprøytapistolen

1. Rengjør pistolfilteret med vann eller skyllevæske og en børste hver gang du skyller systemet. Skift ut pistolfilteret hvis det er skadet.



2. Fjern dysen og dysebeskytteren, og rengjør med vann eller skyllevæske og en børste.



3. Tørk av maling på utsiden av sprøytapistolen med en myk klut fuktet med vann eller skyllevæske.

## Oppbevaring

Med riktig oppbevaring vil utstyret være klart til bruk neste gang du trenger det.

### Kortvarig oppbevaring (inntil 2 dager)



1. Gjennomfør trykkutligningsprosedyren.
2. La sugeslangen og avløpslangen bli stående i malingspannet.

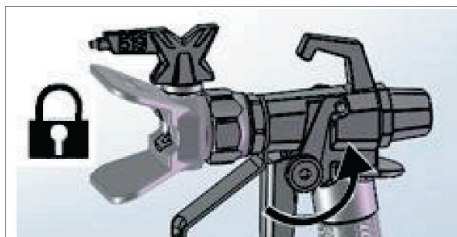


3. Dekk til malingen og malingspannet tett med plastfilm.





4. Sett på utlørsikringen.



5. La pistolen være festet til slangen.
6. Fjern dysen og beskytteren, og rengjør med vann eller skyllevæske og en børste.
7. Tørk av maling på utsiden av sprøytepistolen med en myk klut fuktet med vann eller skyllevæske.

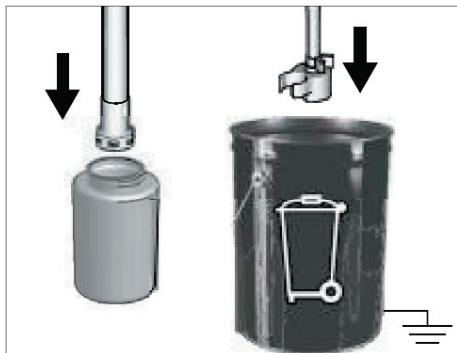
#### Langvarig oppbevaring (over 2 dager)

Bruk oppbevaringsvæske for å beskytte malingsprøyten mot korrosjon og frost.

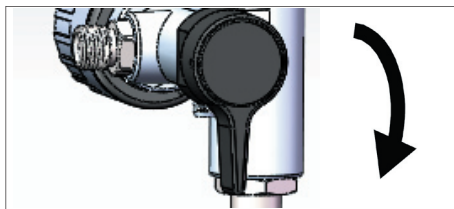
- Før du lagrer malingsprøyten, må du kontrollere at alt vannet er tappet ut av utstyret.
- Ikke la vann fryse til is i malingsprøyten.
- Ikke oppbevar malingsprøyten under trykk.
- Oppbevar malingsprøyten innendørs.



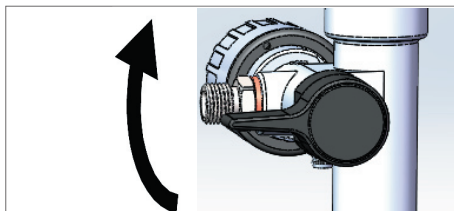
1. Gjennomfør trykkutligningsprosedyren.
2. Sett sugeslangen ned i flasken med



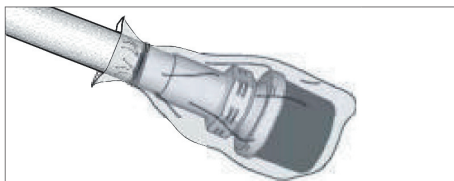
3. Drei fyll-/sprøyteventilen ned til posisjonen PRIME.



4. Sett ON/OFF-bryteren i posisjonen ON.
5. Drei trykkstyringsbryteren med urviseren til pumpen slår seg på.
6. Når det kommer oppbevaringsvæske ut av avløpsslangen (5-10 sekunder), setter du ON/OFF-bryteren i posisjonen OFF.
7. Drei fyll-/sprøyteventilen horisontalt til SPRAY-posisjon for å la oppbevaringsvæsken være i malingsprøyten under oppbevaringen.



8. La pistolen være festet til slangen.
9. Fjern dysen og beskytteren, og rengjør med vann eller skyllevæske og en børste.
10. Tørk av maling på utsiden av sprøytepistolen med en myk klut fuktet med vann eller skyllevæske.



11. Fest en plastpose rundt suges- og avløpsslangen for å samle opp eventuelt søl.

## Valg av dyse

### Velge dysestørrelse

Dyser finnes i mange størrelser beregnet til sprøytemaling med en rekke malingstyper. Malingssprøyten din leveres med dyser for de fleste bruksområder. Bruk tabellen over malingstyper for å finne den anbefalte dysestørrelsen for hver malingstype. Hvis du trenger en annen dyse enn den som er levert, se Tabell over reversible dyser.

#### Tips:

- Under sprøytingen blir dysen slitt og forstørret. Starter du med et dysehull som er mindre enn maksimum, kan du sprøyte innenfor den nominelle flytkapasiteten for malesprøyten.
- Bruk større dysestørrelser ved tykkere påføring og mindre dysestørrelser ved tynnere påføring.
- Dyser slites når de brukes og må skiftes ut med jevne mellomrom.
- Dysestørrelsen styrer flytkapasiteten - mengden maling som kommer ut av sprøytepipstolen.

### Viftebredde

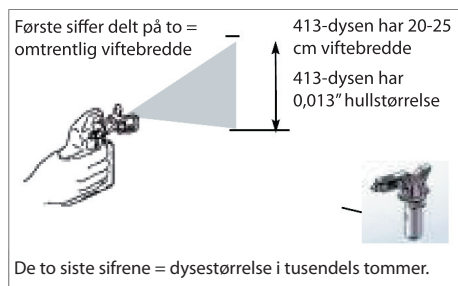
Viftebredden er størrelsen på sprøytemønsteret, som bestemmer hvor stort areal som dekkes for hvert slag.

#### Tips:

- Velg en viftebredde som passer til flaten som sprøytemales.
- Bredere vifter gir bedre dekning på brede, åpne flater.
- Smalere vifter gir bedre kontroll over små, begrensede flater.

### Forklaring på dysenumre

De tre siste sifrene i dysenummeret (f.eks. 413) gir informasjon om dysestørrelse og viftebredde på flater når pistolen holdes 30,5 cm fra flaten som sprøytemales.



### Tabell over reversible sprøyte-dyser

Dyse nr.	Viftebredde*	Hullstørrelse
XT311	6-8" (152-203 mm)	0,011" (0,28 mm)
XT411	8-10" (203-254 mm)	0,011" (0,28 mm)
XT313	6-8" (152-203 mm)	0,013" (0,33 mm)
XT413	8-10" (203-254 mm)	0,013" (0,33 mm)
XT415	8-10" (203-254 mm)	0,015" (0,38 mm)
XT515	10-12" (254-305 mm)	0,015" (0,38 mm)
XT417	8-10" (203-254 mm)	0,017" (0,43 mm)
XT517	10-12" (254-305 mm)	0,017" (0,43 mm)
XT619	12-14" (305-356 mm)	0,019" (0,48 mm)

\* – 305 mm fra flaten

Eksempel: For en 8-10" (203-254 mm)-viftebredde og 0,013 (0,33 mm) hullstørrelse.

## Kompatibel renevæske

### Olje- eller vannbasert maling

- Når du sprøyter med vannbasert maling, må du skylle systemet grundig med vann.
- Når du sprøyter med oljebasert maling, må du skylle systemet grundig med white spirit eller kompatibel, oljebaserte skylleløsninger.
- Hvis du skal sprøytemale med vannbasert maling etter at du har brukt oljebasert maling, må du først skylle systemet grundig med vann. Vannet som renner ut av avløpsrøret, må være klart og uten løsemidler før du begynner å sprøyte med den vannbaserte malingen.
- Hvis du skal sprøytemale med oljebasert maling etter å ha brukt vannbasert maling, må du skylle systemet grundig med white spirit eller en kompatibel, oljebasert skylleløsning. Løsemiddelet som kommer ut av avløpsrøret, skal ikke inneholde vann. Når du skyller med løsemiddel, må du alltid følge Instruksjoner for statisk jording (oljebasert maling).
- For å unngå at væsken spruter tilbake på huden eller øynene dine, må du alltid holde pistolen mot innsiden av bøtten.

## Instruksjoner for statisk jording (oljebasert maling)

Utstyret må jordes for å redusere faren for statiske gnister og elektrisk støt. En elektrisk eller statisk gnist kan føre til at damp antennes eller eksploderer. Feil jording kan føre til elektrisk støt.

Riktig jording gjør at strømmen går til jord via jordledningen.

Bruk alltid en bøtte av metall når oljebasert maling må skylles med kompatible oljebaserte skylleløsninger når malingssprøyten skal skylles eller trykket utlignes.

Følg lokale forskrifter. Bruk bare ledende metallbøtter, som er plassert på et jordet underlag, slik som betong.

Ikke sett bøtten på et ikke-ledende underlag, for eksempel papir eller papp, som avbryter jordingen.



## Kortbeskrivelse

Ref. nr.	Navn	Beskrivelse
A	Fylle-/sprøyteventil	<ul style="list-style-type: none"> <li>Leder maling til avløpsslangen i PRIME-posisjon.</li> <li>Leder maling under trykk til malingsslangen i SPRAY-posisjon.</li> <li>Utligner trykket automatisk i situasjoner med overtrykk.</li> </ul>
B	Trykkstyringsbryter	Øker (med urviseren) eller reduserer (mot urviseren) væsketrykket i pumpe, slange og sprøytepistol. For å velge funksjon settes symbolet på trykkstyringsbryteren slik at det stemmer med innstillingsindikatoren.
C	ON/OFF-bryter	Slår malingsprøyten PÅ og AV.
D	Suge- slange	Suger maling fra malingsspannet og inn i pumpen.
E	Avløpsslange	Tapper ut maling fra systemet under påfylling og trykkutligning.
F	Sprøytepistol	Sprøyter ut maling.
G	Reversibel dyse	<ul style="list-style-type: none"> <li>Forstøvet væske sprøytes ut, danner sprøytemønster og styrer malingsflyten, avhengig av dysestørrelsen.</li> <li>Reversibel posisjon renser tette dyser uten demontering.</li> </ul>
H	Dysebeskytter	Reduserer faren for hudinjeksjonsskader.
I	Utløasersikring for pistol	Hindrer utilsiktet utløsning av sprøytepistolen.
J	Pistolinntak	Har gjenget tilkobling til malingsslangen.
K	Pistolfilter	Filterer malingen som kommer inn i sprøytepistolen for å forebygge blokkering av dyse.
L	Pumpe	Pumper og trykksetter maling og leverer den til malingsslangen.
M	Pumpeutløp	Har gjenget tilkobling for slange.
N	Slange	Transporterer maling under høyt trykk fra pumpen til sprøytepistolen.
O	Forlengelsesstang	Øker sprøyterekkevidden slik at pistolen når lengre opp.
P	Sugefilter	Hindrer at smuss kommer inn i pumpen.
Q	Strømledning	Kobles til strømkilden.
R	Sugeslange Dråpefanger	Holder sugeslangen under transport for å samle opp søl.

NO

## Vedlikehold

Rutinemessig vedlikehold er viktig for å sikre at malingsprøyten virker som den skal.

Operasjon	Intervall
Kontroller åpningene i motorhuset for blokkering.	Daglig eller hver gang du sprøytemaler
Kontroller/rengjør filter, inntakssil og pistoffilter.	Daglig eller hver gang du sprøytemaler

### Merknad

Beskytt utstyrets innvendige deler mot vann. Åpninger i motorhuset er beregnet til luftkjøling av de mekaniske og elektroniske delene. Hvis det trenger vann inn i disse åpningene, kan det medføre permanent skade på utstyret eller feilfunksjon.

### Høytrykksslanger

Kontroller slangene for skade hver gang du sprøytemaler. Ikke prøv å reparere slangen hvis slangekappen eller koblingene er skadet. Ikke bruk slanger som er kortere enn 7,6 m. Stram med nøkkel, bruk to nøkler.

### Dyser

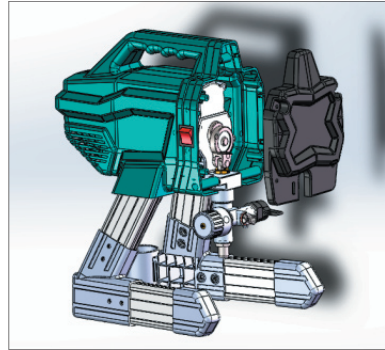
- Rengjør alltid dysene med kompatibel rensevæske og børste etter sprøytemalingen.
- Dysene må kanskje skiftes ut etter 57 liter, men de kan også holde til 227 liter, avhengig av hvor abrasiv malingen er.

### Fjerning av pumpen

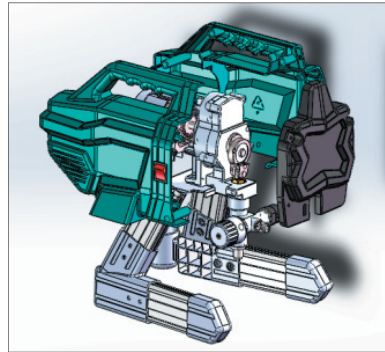


Fjern høytrykksslangen, det kan også bli nødvendig å fjerne sugeslangen. Gjennomfør alltid trykkutligningsprosedyren før du begynner med reparasjonsarbeid på pumpen, og koble malingsprøyten fra strømmettet.

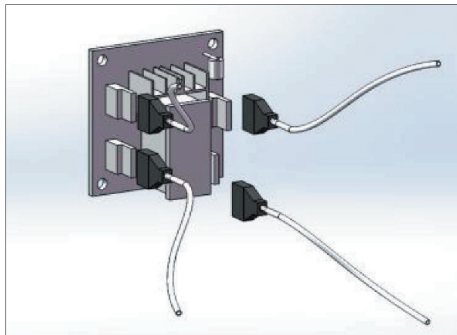
1. Skru ut festeskruene og ta av frontdekselet.



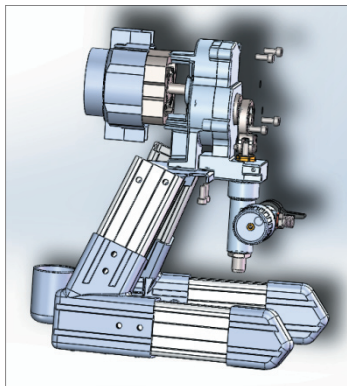
2. Fjern venstre og høyre deksel og girdekselet.



3. Fjern ledningsforbindelsen mellom motoren og det elektroniske styrekortet og mellom trykkstyringsventilen og det elektroniske styrekortet.



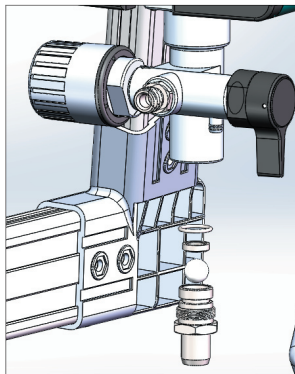
4. Fjern forbindelsesboltene mellom pumpen og støtterammen.



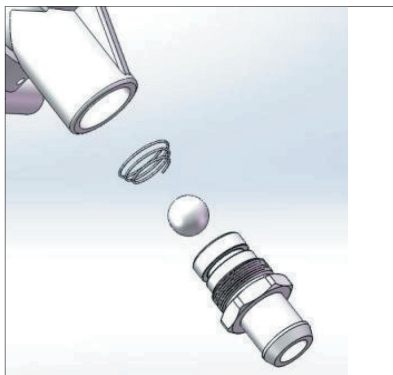
## Demontering og montering av inntaksventilen

Hvis du har mistanke om at inntaksventilen er tilstoppet eller sitter fast, må du fjerne ventilenheten og rengjøre den, eller skifte den ut.

1. Fjern sugeslangen eller trakten fra malingsprøyten.
2. Løsne inntaksventilen. Fjern inntaksventilen.



3. Fjern eventuelt smuss og størknet maling fra hulrommet, og skift ut kulen og fjæren. Stram inntaksventilen til pumpen med riktig verktøy på rammen.
4. Husk å sette den koniske fjæren riktig vei når du setter kulen og fjæren tilbake på plass.



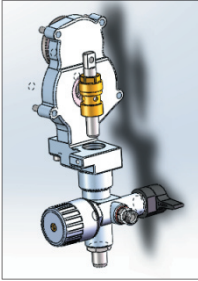
NO

## Merknad

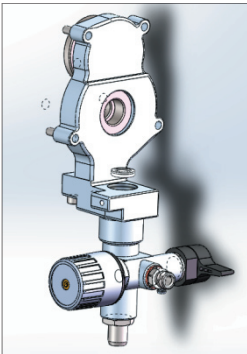
Pass på at du ikke mister kulen og fjæren på innsiden av ventilenheten. Den kan falle ut når inntaksventilen fjernes. Pumpen vil ikke fylle uten kulen og fjæren.

## Demontering av stempelstang og V-pakninger

1. Fjern pumpen.
2. Skru løs stempelstangbøssingen og ta ut stempelstangen.

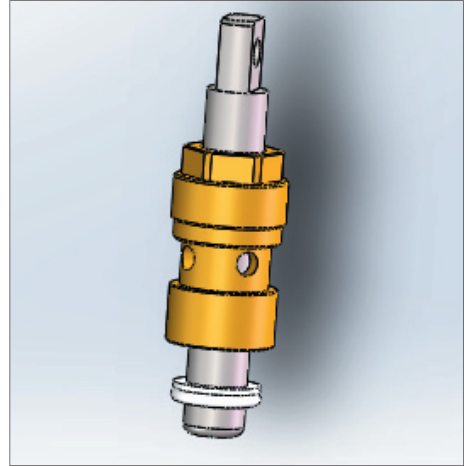


3. Ta ut V-pakningene ved hjelp av en skrutrekker.

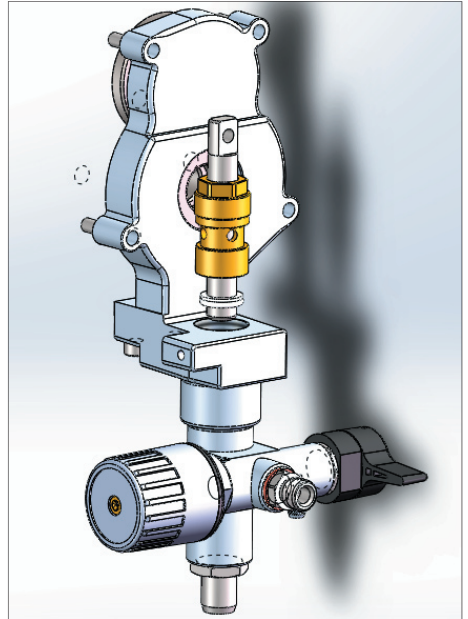


## Montering av stempelstangen og V-pakningene

1. Sett V-pakningene inn i verktøysettet.



2. Trykk verktøysettet inn i monteringshullet på pumpen.





## Daglig vedlikehold

Utstyrets driftslevetid avhenger av regelmessig vedlikehold. Sørg for å:

1. Lese bruksanvisningen nøye før første gangs bruk.
2. Kontrollere kravene til strømtilkoblingen før hver bruk.
3. Rengjøre utstyret grundig etter hver bruk.
4. Rulle opp slangen etter rengjøring.
5. Smøre utstyret hvis det ikke skal brukes over en lengre periode

### Generelle opplysninger om reparasjon

Søling av brennbare materialer kan forårsake brann eller eksplosjon. For å redusere faren for brann eller eksplosjon må malingssprøyten ikke brukes hvis huset er demontert.

Gjem på alle skruer, muttere, skiver, pakninger og elektriske deler hvis du skal reparere utstyret. Disse delene følger normalt ikke med reservedelene.

Kontroller utstyret etter reparasjon for å sikre at det fungerer korrekt.

Hvis sprøytepipstolen ikke fungerer som den skal, må du gå gjennom reparasjonsprosedyren for å sikre at utstyret er reparert korrekt. Se avsnittet Utbedring av feil.

Maling kan avleires i utstyrets luftkanaler. Rens luftkanalene når du vedlikeholder sprøytepipstolen.

Ikke bruk utstyret hvis motorhuset er demontert.

Skift det dersom det er skadet. Motorhuset leder kjøleluft rundt motoren for å forhindre overoppheting og beskytter styrekortet mot

kortslutning.

Begrens faren for alvorlig personskade og elektrisk støt:

Ikke rør ved elektriske eller bevegelige deler med fingre eller verktøy når du kontrollerer utstyret.

Koble utstyret fra strømmettet hvis det ikke er nødvendig at det er tilkoblet.

Monter alle delene før du bruker utstyret.

### FORSIKTIG

Sprøytepipstolen må ikke gå tørr i mer enn 30 sekunder. Hvis det skjer, kan pumpen skades.

Beskytt utstyrets innvendige deler mot vann. Åpningene i huset er beregnet til luftkjøling av de innvendige mekaniske og elektroniske delene. Hvis det trenger vann inn i disse åpningene, kan det medføre permanent skade på utstyret eller feilfunksjon.

Beskytt pumpen mot korrosjon og frost. Utstyret må ikke etterlates i kaldt vær med vann eller vannbasert maling i malingssprøyten. Hvis væske fryser til is i utstyret, kan det medføre alvorlig skade. Bruk egnet oppbevaringsvæske for å beskytte utstyret under oppbevaring.

NO

## Feilsøking

Problem	Sjekkpunkt (hvis sjekkpunktet er ok, går du videre til neste sjekkpunkt)	Utbedring (Hvis sjekkpunktet ikke er ok, følger du denne kolonnen)
Væsketrykk	<ol style="list-style-type: none"> <li>Innstilling av arbeidstrykket. Motoren går ikke hvis knappen til arbeidstrykket er dreid helt mot venstre.</li> <li>Dysen eller filteret er tilstoppet.</li> </ol>	<ol style="list-style-type: none"> <li>Øk arbeidstrykket langsomt for å se om motoren starter.</li> <li>Utlign trykket, og rengjør deretter dysen eller filteret.</li> </ol>
Mekaniske feil	<ol style="list-style-type: none"> <li>Pumpen er frosset, eller malingen er størknet</li> <li>Feil på stift til pumpe. Stiftene skal være skjøvet helt inn i forbindelsesstangen, og fjæren skal sitte fast i sporet eller i stiftene.</li> <li>Motor. Demonter motorhuset.</li> </ol>	<ol style="list-style-type: none"> <li>Tin opp utstyret hvis vann eller vannbasert maling er frosset til is inni malingssprøyten. Plasser utstyret på et lunt sted. Ikke start utstyret før det er helt tinet. Hvis maling er tørket/størknet i utstyret, må du skifte pumpens pakninger.</li> <li>Skyv stiftene på plass, og fest dem med fjærene.</li> <li>Skift motoren hvis den ikke går rundt.</li> </ol>
Lav malingsstrøm	<ol style="list-style-type: none"> <li>Dysen er slitt.</li> <li>Kontroller at pumpen ikke fortsetter å gå når utløseren slippes.</li> <li>Fylleventilen lekker.</li> <li>Slangeforbindelser</li> <li>Sjekk strømforsyningen med et voltmeter. Avlesningen skal være omkring 100-130 V. For lav spenning reduserer malingsstrømmen.</li> <li>Skjøteledningens størrelse og lengde.</li> <li>Kontroller om det er løse forbindelser mellom kretskort og motor. Kontroller isolasjonen på ledningene og kontaktene for tegn på overoppheting.</li> <li>Kontroller kullbørstene. De skal være større enn 6 mm.</li> <li>Kullbørstene sitter fast i kullbørsteholderne.</li> <li>Lavt trykk. Drei knappen til arbeidstrykk helt til høyre.</li> <li>Kontroller om det er kortslutning ved motoren.</li> </ol>	<ol style="list-style-type: none"> <li>Utlign trykket, skift dysen.</li> <li>Sjekk pumpen.</li> <li>Utlign trykket, reparer fylleventilen.</li> <li>Kontroller om det er løse forbindelser. Kontroller O-ringen på sugeslangen.</li> <li>Kontroller arbeidsstedets elektriske relé/sikringer. Koble utstyret til en annen stikkontakt.</li> <li>Skift den ut med en jordet skjøteledning med de nødvendige spesifikasjonene.</li> <li>Kontroller at kontaktene sitter korrekt sammen. Skift løse eller skadde ledninger eller kontakter. Sett kontaktene forsvarlig sammen.</li> <li>Skift kullbørstene.</li> <li>Rengjør kullbørsteholderne. Fjern kullstøv ved hjelp av trykkluft.</li> <li>Skift trykkstyringsenheten.</li> <li>Skift motoren.</li> </ol>

## Servicesenter

**Merk: Ved henvendelser om produktet, skal modellnummeret alltid oppgis.**

Modellnummeret står på fremsiden av denne bruksanvisningen og på produktets typeskilt.

Når det gjelder:

- Reklamasjoner
- Reservedeler
- Returvarer
- Garantivarer
- [www.schou.com](http://www.schou.com)

## Miljøinformasjon



Elektrisk og elektronisk utstyr (EEE) inneholder materialer, komponenter og stoffer som  kan være farlige og skadelige for menneskers helse og for miljøet hvis elektronisk og elektrisk avfall (WEEE) ikke avhendes riktig. Produkter som er merket med en søppeldunk med kryss over, er elektrisk og elektronisk utstyr. Søppeldunken med kryss over symboliserer at avfall av elektrisk og elektronisk utstyr ikke må kastes i det usorterte husholdningsavfallet, men behandles som spesialavfall.

Produsert i Kina

Alle rettigheter forbeholdes. Innholdet i denne bruksanvisningen må ikke gjengis, verken helt eller delvis, på noen måte ved hjelp av elektroniske eller mekaniske hjelpemidler, inkludert fotokopiering eller opptak, oversettes eller lagres i et informasjonslagrings- og informasjonshentingssystem uten skriftlig tillatelse fra Schou Company A/S.

## EF-samsvarserklæring

Produsent: Schou Company A/S, Nordager 31, 6000 Kolding, Danmark, erklærer herved at

**PROBUILDER**  
DESIGNED TO WORK

**MALINGSSPRØYTE**

**43649**

**220-240 V, 650 W**

er produsert i samsvar med følgende standarder:

EN 12621:2006/A1:2010

EN 60204-1:2006/A1:2009

EN 55014-1:2017

EN 55014-2:2015

EN 61000-3-2:2014

EN 61000-3-3:2013

i samsvar med bestemmelsene i følgende direktiver:

2006/42/EF Maskindirektivet

2014/30/EU EMC-direktivet

1907/2006/EF REACH-forordningen

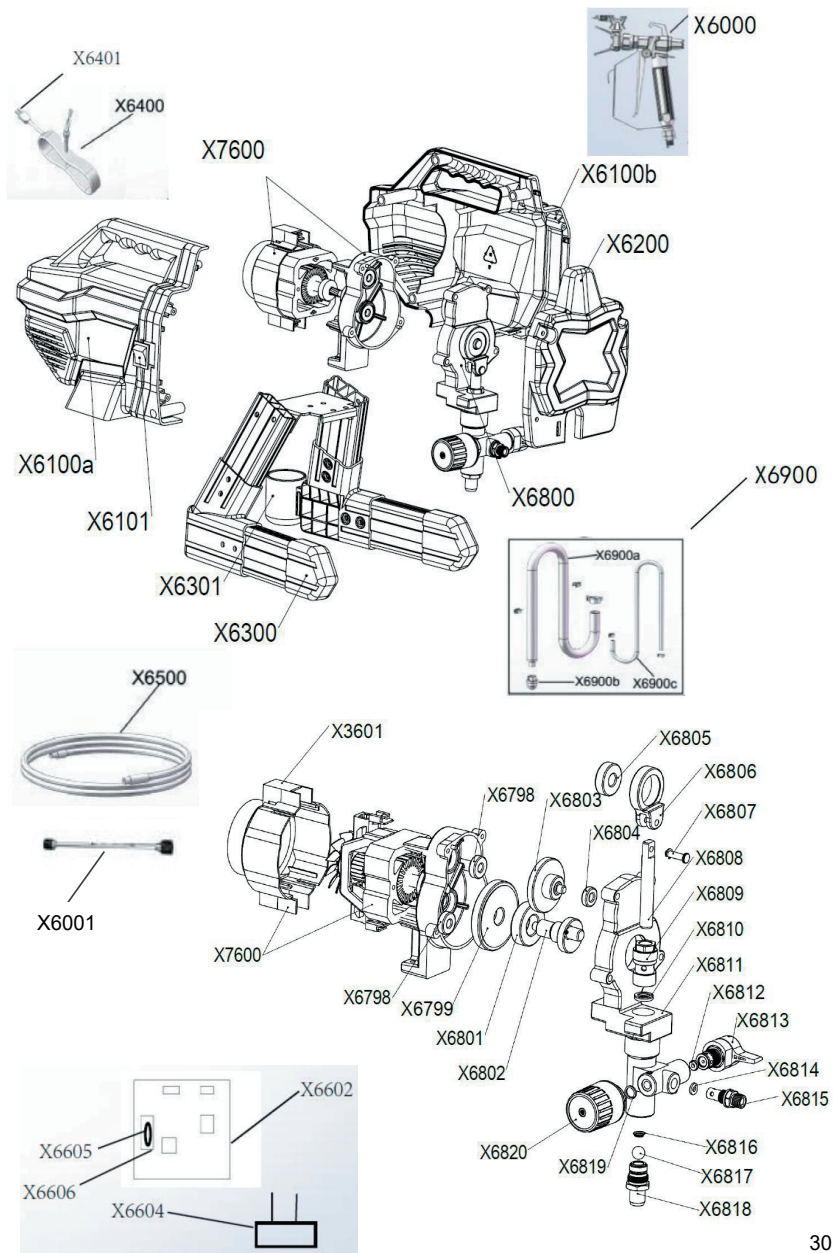
2011/65/EU RoHS-direktivet



Kirsten Vibeke Jensen  
Product Safety Manager

21.10.2020 – Schou Company A/S, 6000 Kolding, Danmark

# MALINGSSPRØYTE



# RESERVEDELER TIL MALINGSSPRØYTEN

NO

Parts No.	Description	QTY
X6100a	Left cover	1
X6100b	Right cover	1
X6101	ON/OFF switch	1
X6200	Front cover	1
X6300	Stand Assembly	1
X6301	Drip cup	1
X6400	Power Plug	1
X6401	Power cord	1
X6500	High pressure hose 1/4"*7.5m	1
X7600	X6 motor assembly	1
X3601	Motor cover	2
X6601	Carbon brush	2
X6798	Bearing 608-2Z	2
X6799	Big Gear	1
X6800	Pump assembly	1
X6801	Bearing 6004-2Z	1
X6802	Crankshaft	1
X6803	Gear	1
X6804	Bearing 698-2Z	1
X6805	Bearing 6201-2Z	1
X6806	Connecting Rod	1
X6807	Pin	1
X6808	*Piston Rod	1
X6809	Sleeve	1
X6810	*O-ring	1
X6811	Fluid Pump	1
X6812	Gasket	1
X6813	Prime valve	1
X6814	O-ring	1
X6815	Outlet valve	1
X6816	Spring	1
X6817	Inlet valve ball	1
X6818	Inlet Valve	1
X6819	Gakset	1
X6820	Pressure regulator	1
X6900	Suction/Prime assembly	1
X6900a	Suction tube	1
X6900b	Suction filter	1
X6900c	Prime tube	1
X6000	Airless spray gun	1
X6001	Extension Pole 30cm	1
X6602	Circuit board	1
X6604	Micro Switch	1
X6605	Fuse	1
X6606	Fuse seat	1

# UTRUSTNING FÖR HÖGTRYCKSMÅLNING

## Introduktion

För att du ska få ut så mycket som möjligt av din nya utrustning för högtrycksmålning är det lämpligt att du läser igenom denna bruksanvisning innan du börjar använda utrustningen.

Spara dessutom bruksanvisningen ifall du behöver läsa informationen om de olika funktionerna igen.

## Varning

1. Denna apparat måste anslutas till jordat eluttag under användning.
2. Personer med pacemaker är strängt förbjudna att använda denna apparat.

## Tekniska data

Spänning/frekvens:	220-240 V ~ 50/60 Hz
Effekt:	650 W
Max. tryck:	200 bar/2900 psi
Max. flöde:	1,4 l/min
Vikt:	5 kg
Buller:	75 dB(A)
Driftstemperatur:	4-40 °C
Skyddsklass:	I

Inkl. 7,5 m slang, 1/4"

Inkl. sugslang och sprutpistol

Lämplig för akrylfärg, olje- och emulsionsfärg, lack och grundfärg

Med mekanisk tryckstyrning

## Viktiga säkerhetsinstruktioner

**Avsedd användning:** För sprutning av färg och beläggning på byggnader.

Läs denna bruksanvisning om tryckutjämning, förberedelser och användning. Spara bruksanvisningen.

De följande varningarna gäller förberedelser, användning, jordning, underhåll och reparation av utrustningen.

### Injektionsfara

Högtrycksstrålar av vätska från sprutpistolen, slangen eller defekta delar kan gå genom huden. Skadan kan möjligtvis bara se ut som en reva, men det kan vara en allvarlig skada som kan medföra amputering. Uppsök läkare omedelbart.

Rikta inte sprutpistolen mot andra eller mot kroppsdelar.

Håll inte handen framför munstycket.

Försök inte att stoppa eller skärma av en läcka med handen, kroppen, en handske eller en trasa.

Använd inte utrustningen om inte munstycksskyddet eller utlösarsäkring är monterade.

Aktivera utlösarlåset när du inte sprutmålar.

Följ tryckutjämningsproceduren i denna bruksanvisning när du är färdig med att sprutmåla och före rengöring, översyn eller underhåll av utrustningen.

### Risk för brand och explosion

Brännbara ångor på arbetsplatsen, från t.ex. lösningsmedel och färg, kan antändas eller explodera. För att förebygga brand och explosion:

Använd endast utrustningen i utrymmen med god ventilation.

Avlägsna alla antändningskällor, t.ex. gaslågor, cigaretter, elartiklar och föremål som kan förorsaka statisk elektricitet.

Håll arbetsplatsen fri från avfall, inklusive lösningsmedel, bensin och trasor.

Anslut och koppla inte ur elektriska kontakter och tänd eller släck inte elektriska artiklar om det finns brännbara ångor.

Se till att jorda all elektrisk utrustning på arbetsplatsen. Se avsnittet Jordning.

Använd endast jordade sladdar.

Håll fast sprutpistolen ordentligt mot sidan av en hink med jordanslutning vid tömning i hinken.

Om det uppstår statisk elektricitet eller du får en stöt, ska du omgående upphöra med sprutmålningen. Fortsätt först när du har lokaliserat och åtgärdat felet.

Se till att ha en funktionsduglig brandsläckare på arbetsplatsen.

### **Felaktig användning av utrustningen**

Felaktig användning kan medföra livsfara eller risk för allvarlig personskada.

Använd inte utrustningen om du är trött, utmattad eller påverkad av alkohol eller droger.

Överskrid inte temperatur- och tryckbegränsningarna för den del av utrustningen som har de lägsta gränserna. Se de tekniska specifikationerna för alla delar som ingår i den färdiga utrustningen.

Använd färg och lösningsmedel som är avsedda för utrustningen. Se de tekniska specifikationerna för alla delar som ingår i den färdiga utrustningen. Läs varningarna på förpackningarna till de använda färgerna och lösningsmedlen. Du kan om nödvändigt hämta säkerhetsdatablad från distributören eller återförsäljaren.

Inspektera utrustningen dagligen. Reparera eller byt slitna eller skadade delar omgående. Använd endast originalreservdelar.

Ändra eller modifiera inte utrustningen.

Använd utrustningen endast på avsett sätt. Rådfråga eventuellt återförsäljaren.

Placera slangar och ledningar så att de inte ligger på områden med trafik eller runt skarpa kanter, rörliga delar eller varma ytor.

Böj eller knäck inte slangen, och dra inte i slangen för att flytta utrustningen.

Håll barn och djur på säkert avstånd från arbetsplatsen.

Följ alla gällande regler för säkerhet på arbetsplatsen.

### **Fara vid aluminiumdelar under tryck**

Använd inte färg och lösningsmedel med 1,1,1-trikloretan, metylenklorid eller halogenerade kolväten i aluminiumutrustning under tryck. Dessa medel kan orsaka en kemisk reaktion, så att utrustningen spricker, och det kan medföra livsfara eller risk för personskada och materiell skada.

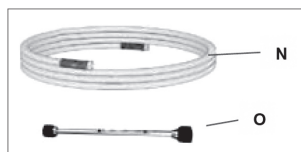
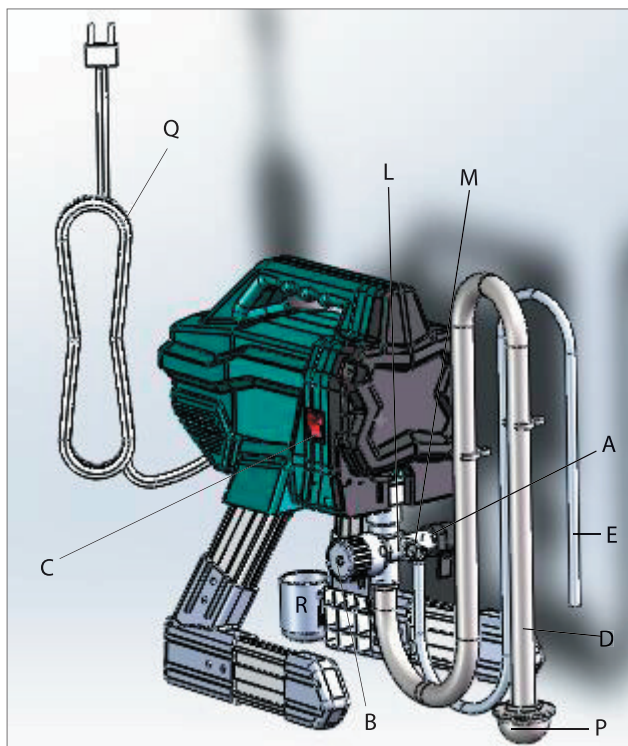
### **Personliga skydd**

Av hänsyn till din säkerhet bör du bära lämpliga personliga skydd när du använder eller underhåller utrustningen eller vistas på arbetsplatsen medan utrustningen används.

Personliga skydd omfattar bland annat:

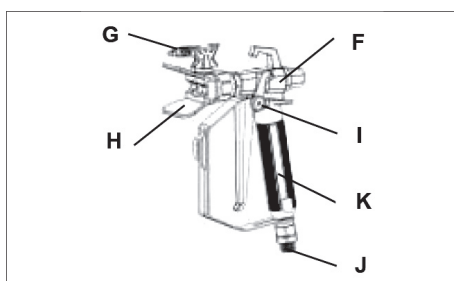
- Skyddsglasögon
- Kläder och skyddsmask i enlighet med anvisningarna från tillverkaren av färgen eller lösningsmedlen.
- Handskar
- Hörselskydd





## Lär känna din utrustning för högtrycksmålning

A	Ventil för spolning/sprutning
B	Knapp för arbetstryck
C	PÅ/AV-knapp
D	Sugslang
E	Dräneringsslang
F	Luftfri sprutpistol
G	Reversibelt munstycke
H	Munstycks skydd
I	Utlösarlås
J	Vätskeinloppsbeslag
K	Vätskefilter (inuti handtaget)
L	Pump



M	Beslag för pumpvätskeutlopp
N	Högtrycksslang
O	Förlängningsstång
P	Sugfilter
Q	Nätssladd
R	Droppkopp för sugslang

Se snabbreferens för mer information.

## Viktiga tips:

1. Rengör pumpen/slangen/sprutpistolen/munstycket grundligt varje dag när du är färdig med att sprutmåla.
2. När pumpen förvaras med köldbästandig vätska. Pumpen skadas om vatten- eller latexfärg fryser i pumpen.
3. Plastdelar kan skadas vid inverkan under låga temperaturförhållanden.

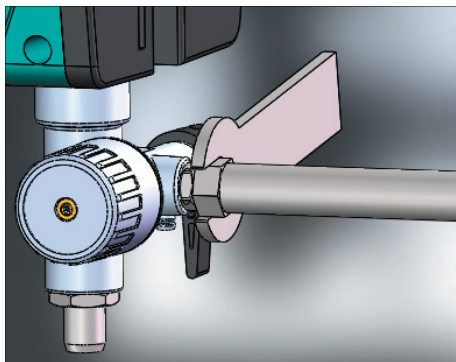
Ändringar i färgens viskositet vid mycket låga eller höga temperaturer kan påverka målningsutrustningens funktion.

## Montering

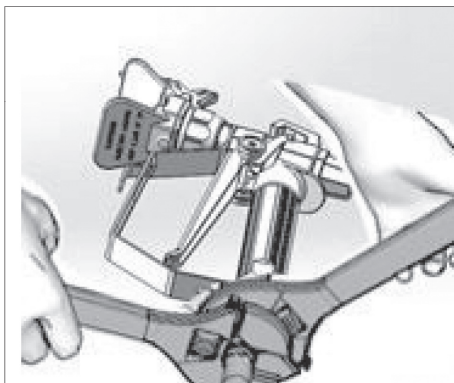
Utför monteringsproceduren när du packar upp målningsutrustningen för första gången eller efter långvarig förvaring.

### Montera målningsutrustningen

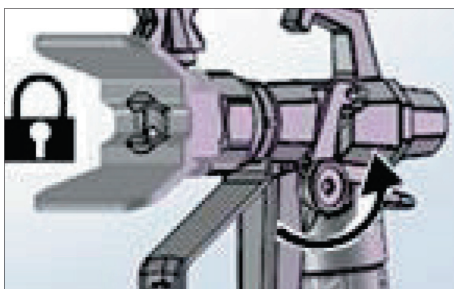
1. Anslut slangen till vätskeutloppet. Använd skruvnyckel för att dra åt ordentligt.



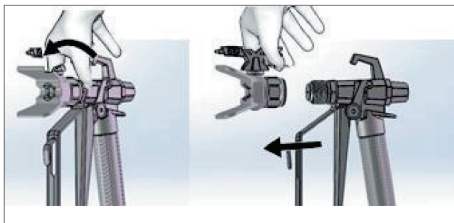
2. Anslut slangens andra ände till pistolen.



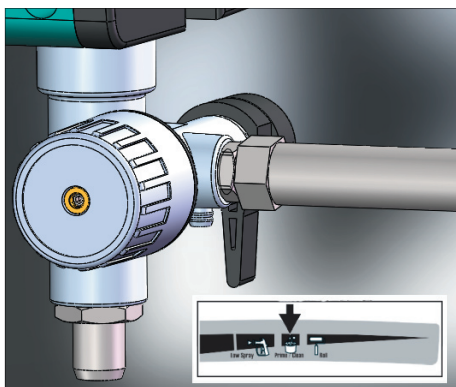
3. Använd två skiftnycklar för att dra åt ordentligt. Om slangen redan är ansluten, se till att anslutningarna är ordentligt åtdragna.
4. Aktivera utlösarlåset.



5. Ta av munstycksskyddet. Var försiktig! Munstyckspackningen kan falla ur när munstycksskyddet tas av.



6. Vrid knappen för arbetstryck helt åt vänster (moturs) till den lägsta inställningen.



7. Kontrollera inloppsfiltret avseende blockeringar och skräp efter långvarig förvaring.

### Sila färgen

Färgburkar som öppnats tidigare kan innehålla torkad färg eller annat skräp. För att undvika flödesproblem och blockeringar av munstycket rekommenderar vi att du silar färgen före användning. Färgsilar är tillgängliga där färg säljs. Sträck en färgsil över en ren hink och häll färgen genom silen för att fånga upp torkad färg och skräp innan du sprutmålar.



## Start

### Tryckutjämningsprocedur



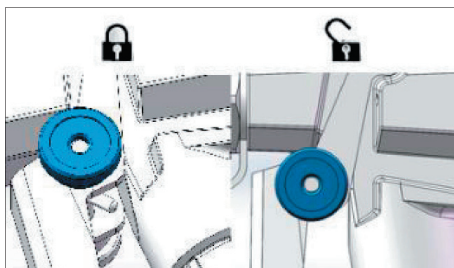
Följ tryckutjämningsproceduren när du ser denna symbol.

Denna utrustning förblir under tryck tills trycket utjämnas manuellt. För att förhindra allvarliga personskador från vätska under tryck, t.ex. injektion i huden eller vätskestänk, ska du följa tryckutjämningsproceduren när målningsutrustningen har stoppats och innan utrustningen rengörs eller kontrolleras och innan service utförs på utrustningen.

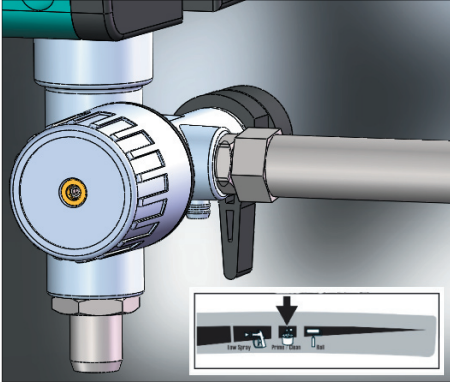
Ställ ON/OFF-knappen i läge "OFF".



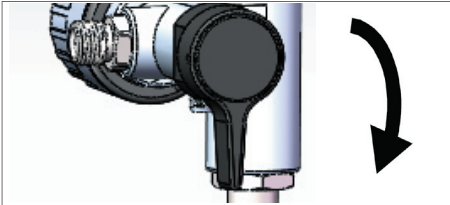
1. Aktivera utlösarlåset. Aktivera alltid utlösarlåset när målningsutrustningen har stoppats för att förhindra att sprutpistolen avfyras av misstag.



2. Vrid knappen för arbetstryck till den lägsta inställningen.



3. Placera dräneringsslangen ner i en avfallshink och vrid ventilen för spolning/sprutning i läge PRIME (dränera) för att utjämna trycket.
4. Håll sprutpistolen stadigt mot en hink. Peka med sprutpistolen ner i hinken. Avaktivera utlösarlåset och avfyr sprutpistolen för att utjämna trycket.



5. Aktivera utlösarlåset.



6. Om du misstänker att munstycket eller slangen är igensatt eller att trycket inte har utjämnats helt:

- a. Lossa MYCKET LÅNGSAMT munstycks-skyddets fästmutter eller slangens ändkoppling för att utjämna trycket gradvis.
- b. Lossa muttern eller kopplingen helt.
- c. Avlägsna hinder i den luffria slangen eller munstycket.

## Spola förvaringsvätska

Denna målningsutrustning levereras från fabriken med en liten mängd testmaterial i systemet.

Det är viktigt att du spolat detta material från målningsutrustningen innan du använder den för första gången. Se Kompatibilitet för rengöringsvätska och Instruktioner för jordning mot statisk elektricitet/gnistor (oljebaserade material) för mer information när du använder oljebaserade material.

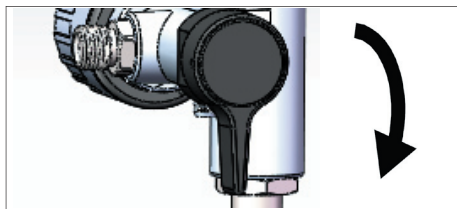
1. Utför tryckutjämningsproceduren.
2. Se till att ON/OFF-knappen är i läge OFF (AV).



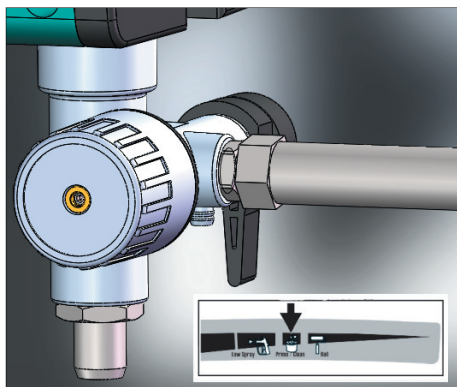
3. Avskilj dräneringsslangen (mindre) från sugslangen (större).
4. Placera dräneringsslangen i en avfallshink.
5. Sänk ner sugslangen i en hink delvis fylld med vatten eller spolvätska. Om oljebaserade material sprutmålas, sänk ner sugslangen i lacknфта eller kompatibelt rengöringslösningsmedel. Om vattenbaserade material sprutmålas, sänk ner sugslangen i vatten.



6. Vrid ventilen för spolning/sprutning ner i läget SPOLNING.



7. Anslut nätsladden till ett korrekt jordat eluttag.  
8. Rikta in inställningsindikatorn med inställningen Prime/Clean på knappen för arbetstryck.



9. Ställ ON/OFF-knappen i läge ON (PÅ).



10. När målningsutrustningen börjar pumpa spolras lösningsmedel och luftbubblor rensas från systemet. Låt vätska flöda ut ur dräneringsslangen ner i avfallshinken i 30 till 60 sekunder.  
11. Ställ ON/OFF-knappen i läge OFF (AV). Högtrycksstrålar av vätska kan spruta in giftämnen i kroppen och orsaka allvarliga personskador. Stoppa inte läckage med handen eller en trasa.



12. Inspektera avseende läckage. Om läckage uppstår utför du tryckutjämningsproceduren och drar sedan åt alla anslutningar och upprepar starten. Om inga läckage finns fortsätter du med nästa steg.

## Fylla pumpen

1. Flytta sugslangen till färghinken och sänk ner sugslangen i färgen.



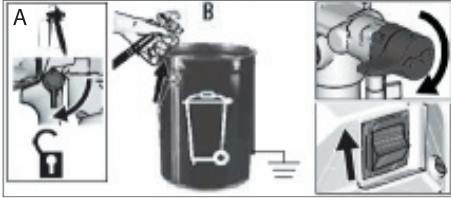
2. Ställ ON/OFF-knappen i läge ON (PÅ).  
3. Vänta tills färg kommer ut ur dräneringsslangen.  
4. Ställ ON/OFF-knappen i läge OFF (AV).

OBS! Vissa vätskor kan flöda snabbare om ON/OFF-knappen stängs av tillfälligt så att pumpen kan sakta in och stoppa. Slå på och stäng av ON/OFF-knappen flera gånger om nödvändigt.

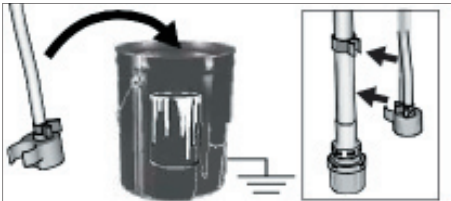


## Fylla sprutpistolen och slangen

1. Håll sprutpistolen mot avfallshinken.  
Peka med sprutpistolen ner i avfallshinken.
  - a. Avaktivera utlösarlåset.
  - b. Tryck på och håll in utlösaren.
  - c. Vrid ventilen för spolning/sprutning horisontellt till läget SPRUTNING. Ställ ON/OFF-knappen i läge ON (PÅ).



2. Avfyr sprutpistolen i avfallshinken tills endast färg kommer ut ur pistolen.
3. Släpp utlösaren. Aktivera utlösarlåset.
4. Överför dräneringsslangen till färghinken och kläm fast på sugslangen.



OBS! När motorn stannar är målningstrustningen klar för målning. Om motorn fortsätter att köra är målningstrustningen inte korrekt spolad. Upprepa proceduren för fyllning av pump och fyllning av sprutpistol och slang.

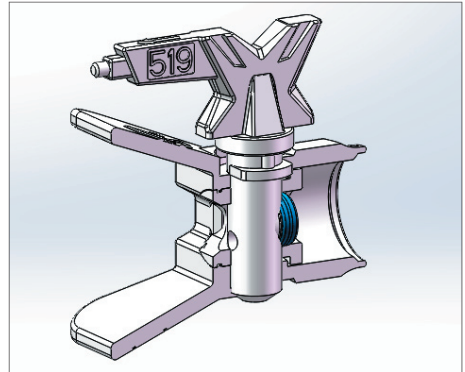
## Anvisning för sprutmålning

### Installation av munstycket

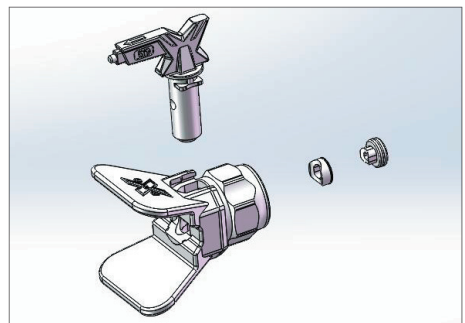
För att förhindra munstycks-läckage ser du till att munstycket och munstycksskyddet är korrekt installerade.



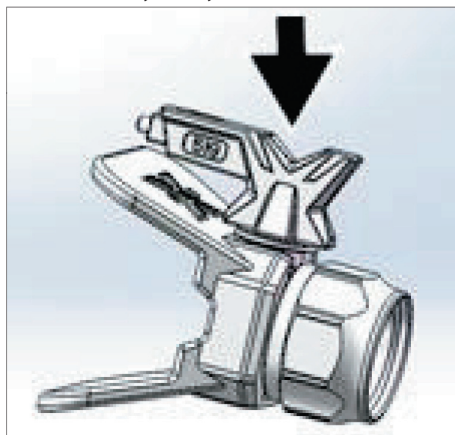
1. Utför tryckutjämningsproceduren.
2. Aktivera utlösarlåset.
3. Kontrollera att munstycket och munstycksskyddet är monterade i den ordning som visas.



- a. Använd munstycket för att rikta in packningen och tätningen i munstycksskyddet.

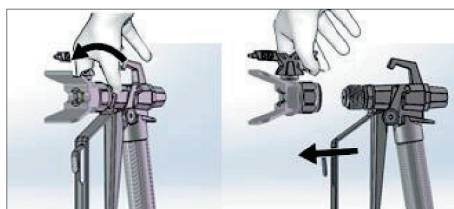


b. Munstycket måste skjutas hela vägen in i munstycksskyddet.



c. Vrid det pilformade handtaget på munstycket framåt till sprutläget.

4. Skruva på munstycket och munstycksskyddet på sprutpistolen och dra åt.



## Justera arbetstrycket

Knappen för arbetstryck möjliggör oändlig tryckjustering. Minska översprutning genom att alltid starta med den lägsta tryckinställningen och öka trycket till minsta inställning som resulterar i ett acceptabelt sprutmönster.

Välj funktion genom att justera symbolen på knappen för arbetstryck med inställningsindikatorn på målningsutrustningen.





## Välja munstycke och tryck

Se tabellen för rekommenderats spruttryck för ditt material. Se färgburken för tillverkarens rekommendationer.

Maximala munstyckshålstorlekar som målningsutrustningen stöder: 0,48 mm

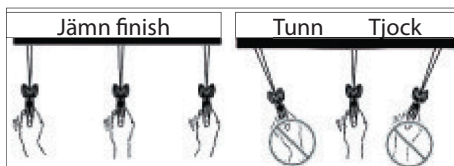
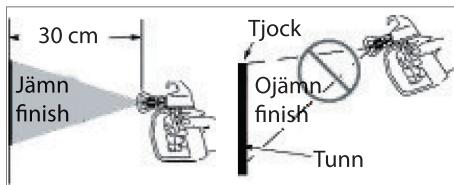
	Beläggningar				
	Inre fläckar/ inre och yttre rensning	Yttre fasta fläckar	Grundfärger	Inre latexfärger	Yttre latexfärger
Spruttryck	Låg sprutning	Hög sprutning	Hög sprutning	Hög sprutning	Hög sprutning
Munstyckshål- storlek					
0,28 mm	X				
0,33 mm	X	X	X	X	
0,38 mm		X	X	X	X
0,43 mm			X	X	X
0,48 mm					X

SE

## Sprutmålningstekniker

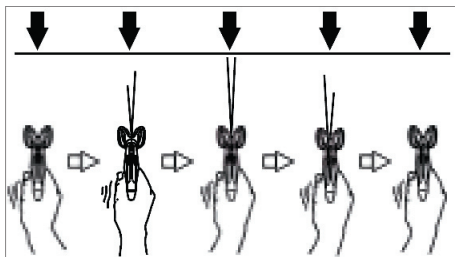
Använd en bit kartong för att testa dessa grundläggande spruttekniker innan du börjar spruta ytan.

- Håll sprutpistolen 30 cm från ytan och sikta direkt på ytan. Att luta pistolen i direkt sprutvinkel orsakar en ojämn finish.
- Böj handleden för att hålla pistolen i rak riktning. För du pistolen som en solfjäder för att spruta i en vinkel orsakas en ojämn finish.



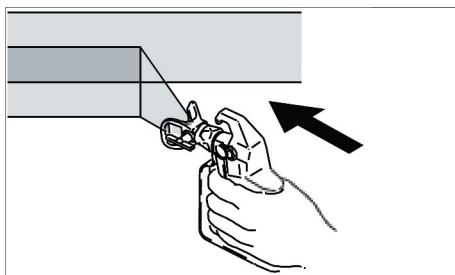
## Avfyra sprutpistolen

Tryck in utlösaren efter att ha påbörjat ett penseldrag. Släpp utlösaren före slutet av penseldraget. Pistolen måste vara i rörelse när utlösaren trycks in och släpps.



## Rikta pistolen

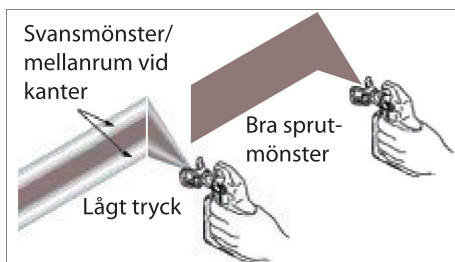
Rikta mitten av pistolsprutningen mot underkanten av tidigare penseldrag, och överlappa varje drag med hälften.



## Sprutmönsterkvalitet

Ett bra sprutmönster fördelas jämnt när det träffar ytan.

- Sprutmönstret ska vara finfördelat (jämnt fördelat, inga mellanrum vid kanter).



Om svansmönster uppstår vid sprutmålning på det högsta trycket:

- Munstycket kan vara slitet. Se Välja munstycke och tryck.
- Ett mindre munstycke kan behövas.
- Materialet kan behöva tunnas ut. Följ tillverkarens rekommendationer om materialet behöver tunnas ut.

## Avlägsna blockering i munstycket

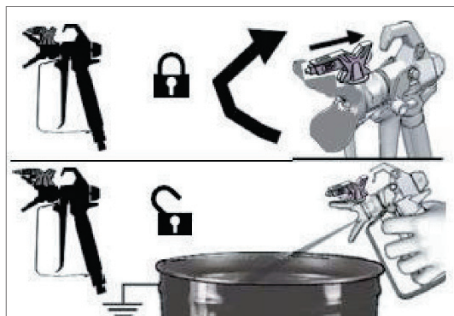
Om partiklar eller skräp blockerar munstycket är denna målningstrutning utrustad med ett reversibelt munstycke som snabbt och enkelt rensar partiklarna utan att målningstrutningen behöver tas isär.

Se Sila färgen för mer information.

1. Aktivera utlösarlåset. Vrid munstycket till rensningsläget. Avaktivera utlösarlåset.

Tryck in utlösaren medan du håller sprutpistolens mynning ner i en hink för att avlägsna blockeringen.

## RENSNING



OBS! Om det är svårt att vrida munstycket till rensningsläget, utför tryckutjämningsproceduren, vrid sedan ventilen för spolning/sprutning till sprutläget och upprepa steg 1.

2. Aktivera utlösarlåset. Vrid tillbaka munstycket till sprutläget. Avaktivera utlösarlåset och fortsätt sprutmåla.

## SPRUTMÅLNING



## Rengöring

Rengör du målningsutrustningen efter varje användning

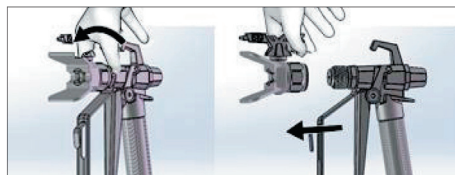
får du en problemfri start nästa gång som målningsutrustningen används.

### Rengöring från en hink

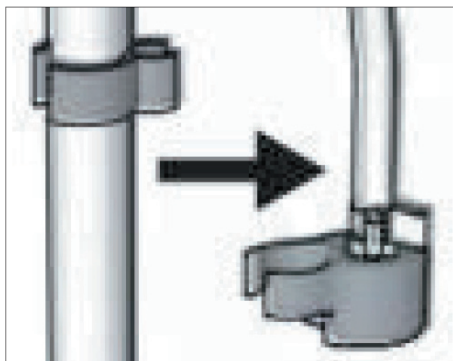
- För kortvariga stilleståndsperioder (över natten till två dagar), se Kortvarig förvaring.
- Se Kompatibilitet för rengöringsvätska för information om spol-/rengöringsvätskor och Instruktioner för jordning mot statisk elektricitet/gnistor (oljebaserade material).



1. Utför tryckutjämningsproceduren.
2. Ta bort munstycket och munstycksskyddet från sprutpistolen och placera i en avfallshink.



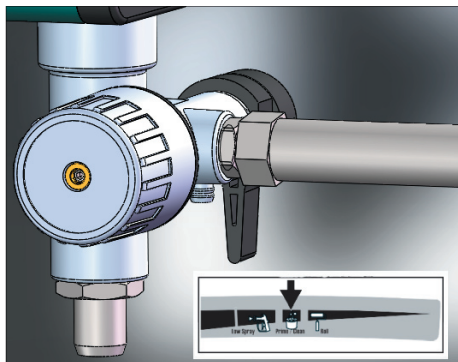
3. Lyft sugslangen och dräneringsslangen från färghinken. Låt färgen tappas av i hinken.
4. Avskilj dräneringsslangen (mindre) från sugslangen (större).



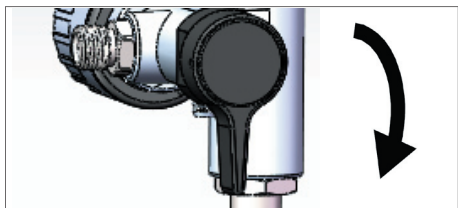
5. Placera den tomma avfallshinken och spolvätskehinken bredvid varandra.
6. Placera sugslangen i spolvätskan. Använd vatten för vattenbaserad färg och lacknafta eller kompatibelt oljebaserat spollösningsmedel för oljebaserad färg. Placera dräneringsslangen i avfallshinken.



7. Vrid knappen för arbetstryck moturs till inställningen Prime/Clean.

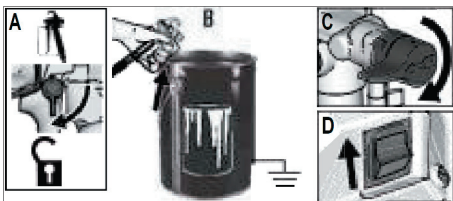


8. Vrid ventilen för spolning/sprutning ner i läget SPOLNING.

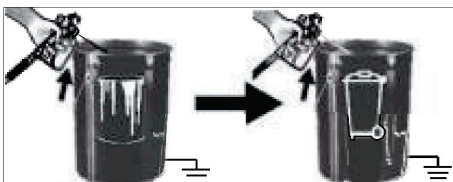


9. Ställ ON/OFF-knappen i läge ON (PÅ).  
10. Spola tills ca 1/3 av spolvätskan har tömts från hinken.  
11. Ställ ON/OFF-knappen i läge OFF (AV).  
OBS! Steg 12 är för att returnera färg i slangen till färghinken. En 15 m slang rymmer ca 1 liter färg.

12. Returnera färg i slangen genom att rikta pistolen i färghinken medan du håller pistolen mot hinken i ett fast grepp.
- Avaktivera utlösarlåset.
  - Tryck på och håll in utlösaren.
  - Vrid ventilen för spolning/sprutning horisontellt till läget SPRUTNING.
  - Ställ ON/OFF-knappen i läge ON (PÅ).
  - Fortsätt hålla in utlösaren tills du ser att färg utspädd med spolvätska börjar komma ut ur pistolen.



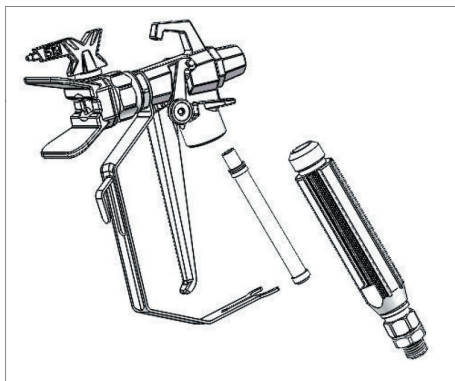
13. Medan du fortsätter hålla in utlösaren flyttar du pistolen snabbt för att leda om sprutstrålen ner i avfallshinken. Fortsätt hålla in utlösaren medan du riktar pistolen ner i avfallshinken tills spolvätskan från pistolen är relativt klar.



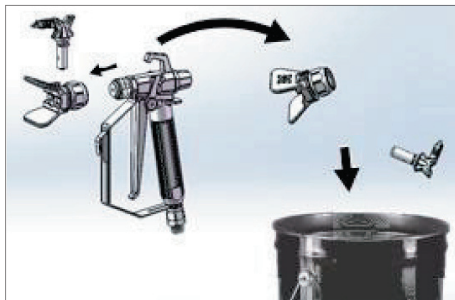
14. Vrid knappen för arbetstryck till den lägsta inställningen.  
15. Släpp utlösaren. Aktivera utlösarlåset. Vrid ventilen för spolning/sprutning ner i läget SPOLNING.  
16. Ställ ON/OFF-knappen i läge OFF (AV).

## Rengöra sprutpistolen

1. Rengör sprutpistolens vätskefilter med vatten eller spolvätska och en borste varje gång du spolat systemet. Byt pistolens filter om det är skadat.



2. Ta av munstycket och munstycksskyddet och rengör med vatten eller spolvätska och en borste.



3. Torka av färg på pistolens utsida med en mjuk trasa fuktad med vatten eller spolvätska.

## Förvaring

När målningsutrustningen förvaras korrekt är den klar för användning nästa gång den behövs.

### Kortvarig förvaring (upp till 2 dagar)



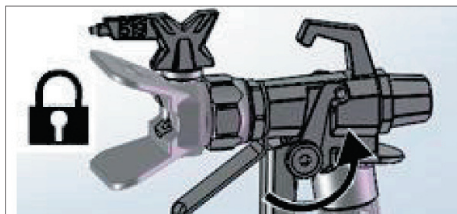
1. Utför tryckutjämningsproceduren.
2. Låt sugslangen och dräneringsslangen vara i färghinken.



3. Täck färgen och hinken tätt med plastöverdrag.



#### 4. Aktivera utlösarlåset.



5. Låt sprutpistolen vara ansluten till slangen.
6. Ta av munstycket och munstycksskyddet och rengör med vatten eller spolvätska och en borste.
7. Torka av färg på pistolens utsida med en mjuk trasa fuktad med vatten eller spolvätska.

#### Långvarig förvaring (mer än 2 dagar)

Pumpskyddsmedel skyddar målningsutrustningen mot att frysa och rosta.

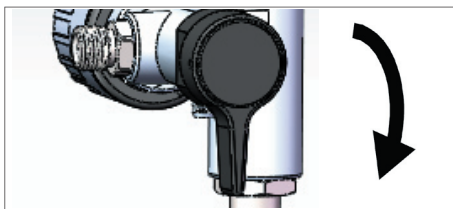
- Se till att allt vatten har dränerats från målningsutrustningen innan den förvaras.
- Låt inte vatten frysa i målningsutrustningen.
- Förvara inte målningsutrustningen under tryck.
- Förvara målningsutrustningen inomhus.



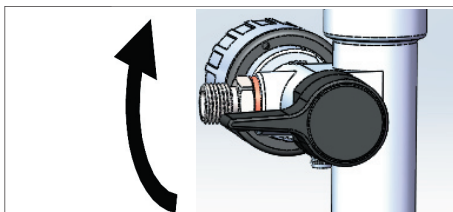
1. Utför tryckutjämningsproceduren.
2. Placera sugslangen i flaskan med pumpförvaringsvätskan och dräneringsslangen i avfallshinken



3. Vrid ventilen för spolning/sprutning ner i läget SPOLNING.



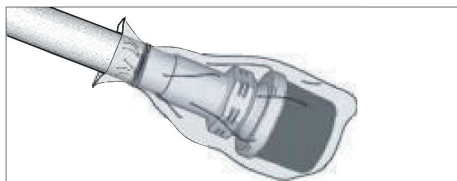
4. Ställ ON/OFF-knappen i läge ON (PÅ).
5. Vrid knappen för arbetstryck medurs tills pumpen slås på.
6. När förvaringsvätska kommer ut ur dräneringsslangen (5–10 sekunder) ställer du ON/OFF-knappen i läget OFF (AV).
7. Vrid ventilen för spolning/sprutning horisontellt till läget SPRUTNING för att hålla förvaringsvätska i målningsutrustningen under förvaring



8. Låt sprutpistolen vara ansluten till slangen.



9. Ta av munstycket och munstycksskyddet och rengör med vatten eller spolvätska och en borste.
10. Torka av färg på pistolens utsida med en mjuk trasa fuktad med vatten eller spolvätska.



11. Säkra en plastpåse runt sugslangen och dräneringsslangen för uppsamling av droppar.

## Välja munstycke

### Välja munstycksstorlek

Munstycken finns i flera olika hålstorlekar för sprutning av ett antal vätskor. Din målningsutrustning innehåller ett munstycke för användning i de flesta färgsprutningstillämpningar. Använd beläggningstabellen för att bestämma ett antal rekommenderade munstyckshålstorlekar för varje vätsketyp. Om du behöver ett munstycke utöver det som levereras, se tabellen för val av reversibelt munstycke.

#### Tips:

- När du sprutmålar slits och förstoras munstycket. Om du börjar med en munstyckshålstorlek som är mindre än den maximala tillåter det dig att sprutmåla inom målningsutrustningens nominella flödesförmåga.
- Använd större munstyckshålstorlekar med tjockare beläggningar och mindre munstyckshålstorlekar med tunnare beläggningar.
- Munstycken slits med användning och behöver bytas regelbundet.

- Munstyckshålstorleken styr flödes hastigheten – mängden färg som kommer ut ur pistolen.

### Fläktbredd

Fläktbredden är storleken på sprutmönstret, vilket bestämmer det område som täcks med varje penseldrag.

#### Tips:

- Välj en fläktbredd som passar bäst på ytan som sprutas.
- Bredare fläktar ger bättre täckning på breda, öppna ytor.
- Smalare fläktar ger bättre kontroll på små, begränsade ytor.

### Att förstå munstycksnummer

De sista tre siffrorna i munstycksnumret (dvs: 413) innehåller information om hålstorlek och fläktbredd på ytan när pistolen hålls 30,5 cm (12 tum) från ytan som sprutas.

Första siffran när den fördubblas = ungefärlig fläktbredd

413-munstycket har 20-25 cm fläktbredd  
413-munstycket har 0,013 tum hålstorlek

De två sista siffrorna = munstyckshålstorlek i en tusendels tum.



## Tabell för val av reversibelt munstycke

Munstycksnr	Fläktbredd *	Hålstorlek
XT311	152-203 mm (6-8 tum)	0,28 mm (0,011 tum)
XT411	203-254 mm (8-10 tum)	0,28 mm (0,011 tum)
XT313	152-203 mm (6-8 tum)	0,33 mm (0,013 tum)
XT413	203-254 mm (8-10 tum)	0,33 mm (0,013 tum)
XT415	203-254 mm (8-10 tum)	0,38 mm (0,015 tum)
XT515	254-305 mm (10-12 tum)	0,38 mm (0,015 tum)
XT417	203-254 mm (8-10 tum)	0,43 mm (0,017 tum)
XT517	254-305 mm (10-12 tum)	0,43 mm (0,017 tum)
XT619	305-356 mm (12-14 tum)	0,48 mm (0,019 tum)

\* 305 mm (12 tum) från ytan

Exempel: För en 203-254 mm (8-10 tum) fläktbredd och en 0,33 mm (0,013 tum) hålstorlek.

## Kompatibilitet för rengöringsvätska

### Olje- eller vattenbaserade material

- Spola systemet noggrant med vatten när du sprutar vattenbaserade material.
- Vid sprutning av oljebaserade material ska systemet spolas ordentligt med lacknafta eller kompatibelt oljebaserat spollösningsmedel.
- För att spruta vattenbaserade material efter sprutning av oljebaserade material ska systemet först spolas noggrant med vatten. Vattnet som flödar ut ur dräneringsslangen ska vara klart och lösningsmedelsfritt innan du börjar spruta det vattenbaserade materialet.
- För sprutning av oljebaserade material efter sprutning av vattenbaserade material

ska systemet först spolas ordentligt med lacknafta eller kompatibelt oljebaserat spollösningsmedel. Lösningsmedlet som strömmar ut ur dräneringsslangen ska inte innehålla något vatten. Vid sköljning med lösningsmedel ska alltid Instruktioner för jordning mot statisk elektricitet/gnistor (olja-baserade material) följas.

- För att undvika vätskestänk på huden eller i ögonen ska pistolen alltid riktas på insidan av hinkväggen.

## Instruktioner för jordning mot statisk elektricitet/gnistor (olja-baserade material)

Utrustningen måste jordas för att minska risken för statiska gnistor och elstötar. En elektrisk eller statisk gnista kan medföra att ångor antänds eller exploderar. Felaktig jordning kan orsaka elstötar.

En bra jordning ger en flyktledning för den elektriska strömmen.

Använd alltid en metallhink för oljebaserade material som kräver spolning med kompatibla oljebaserade spollösningsmedel när målningssutrustningen spolas eller trycket avlastas.

Följ lokala bestämmelser. Använd endast ledande metallhinkar, placerade på en jordad yta såsom betong.

Placera inte en hink på en icke-ledande yta såsom papper eller kartong som avbryter jordningskontinuiteten.



## Snabbreferens

Ref.	Namn	Beskrivning
A	Ventil för spolning/ sprutning	<ul style="list-style-type: none"> <li>I läget SPOLNING riktas vätskan till dräneringsslangen.</li> <li>I läget SPRUTNING riktas trycksatt vätska till färgslangen.</li> <li>Minskar automatiskt systemtrycket i situationer med övertryck.</li> </ul>
B	Knapp för arbetstryck	Ökar (medurs) och minskar (moturs) vätsketrycket i pumpen, slangen och sprutpistolen. Välj funktion genom att justerasymbolen på knappen för arbetstryck med inställningsindikatorn.
C	PÅ/AV-knapp	Slår PÅ och stänger AV målningsutrustningen.
D	Sug- slang	Tar vätska från färghinken till pumpen.
E	Dräneringsslang	Dränerar vätska i systemet under rengöring (spolning) och tryckavlastning.
F	Luftfri sprutpistol	Fördelar vätska.
G	Reversibelt munstycke	<ul style="list-style-type: none"> <li>Finfördelar vätska som sprutas, bildar sprutmönster och styr vätskeflödet beroende på hålstorleken.</li> <li>Omvänt läge eliminerar igensatta munstycken utan demontering.</li> </ul>
K	Munstycksskydd	Minskar risken för skador vid vätskeinjektion.
I	Utlösarlås	Förhindrar oavsiktlig avtryckning av sprutpistolen.
J	Pistolvätskeinlopp	Gängad anslutning för färgslang.
H	Pistolvätskefilter	Filterar vätska som kommer in i sprutpistolen för att minska blockeringar av munstycket.
T	Pump	Pumpar och trycksätter vätska och levererar den till färgslangen.
S	Pumpvätskeutlopp	Gängad anslutning för luftfri slang.
N	Luftfri slang	Transporterar högtrycksvätska från pumpen till sprutpistolen.
O	Förlängningsstång	Utökar sprutområdet högre upp.
S	Sugfilter	Förhindrar att skräp kommer in i pumpen.
Q	Nätsladd	Ansluter till strömkälla.
R	Sugslang Droppkopp	Håller sugslangen under transport för att samla upp droppar.

SE

## Underhåll

Rutinunderhåll är viktigt för att säkerställa att målningsutrustningen fungerar korrekt.

Aktivitet	Intervall
Inspektera motorhöljernas öppningar för blockering.	Dagligen eller varje gång du sprutar
Inspektera/rengör filter, vätskeinloppsfilter och pistolfilter.	Dagligen eller varje gång du sprutar

### Obs!

Skydda de inre drivdelarna i målningsutrustningen mot vatten. Öppningarna i höljet tillåter kylning av mekaniska delar och elektronik inuti. Om vatten kommer in i dessa öppningar kan målningsutrustningen fungera bristfälligt eller skadas permanent.

### Högtrycksslangar

Kontrollera slangen avseende skador varje gång du sprutar. Försök inte reparera slangen om slanghylsor eller beslag är skadade. Använd inte slangar som är kortare än 7,6 m. Dra åt med två skiftnycklar.

### Munstycken

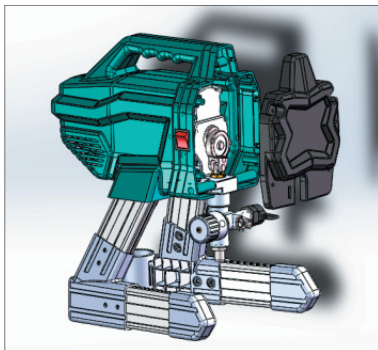
- Rengör alltid munstycken med kompatibel rengöringsvätska och borste efter sprutning.
- Munstycken kan behöva bytas efter 57 liter eller så kan de klara 227 liter beroende på färgens slitstyrka.

### Borttagning av pump

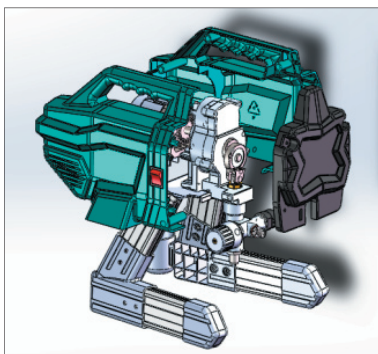


Ta bort högtrycksslangen. Det kan också vara nödvändigt att ta bort sugslangen. Följ alltid tryckutjämningsproceduren innan pumppreparationer påbörjas och koppla från målningsutrustningen.

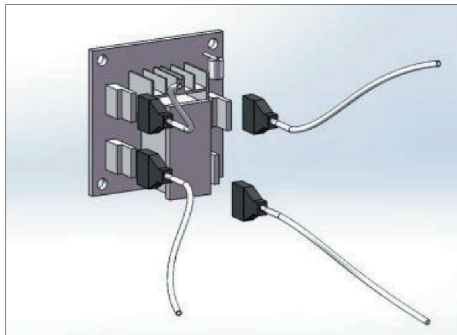
1. Lossa fästskruvarna och ta bort frontluckan.



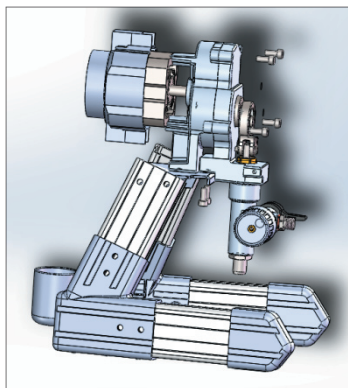
2. Ta ner de vänstra och högra höljena och växelkåpan.



3. Ta bort kabelanslutningen mellan motorn och den elektroniska kontrollpanelen och mellan arbetstrycksventilen och den elektroniska kontrollpanelen.



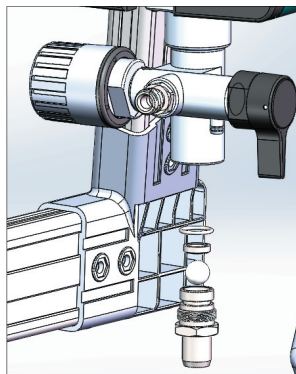
4. Ta bort anslutningsbultarna mellan pumpen och stödramen.



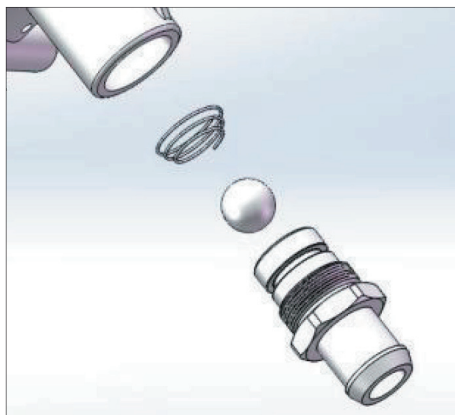
## Borttagning och installation av inloppsventil

Om du misstänker att inloppsventilen är igensatt eller sitter fast ska ventilenheten tas bort och rengöras eller bytas.

1. Ta bort sugslangen eller behållaren från målningsutrustningen.
2. Lossa inloppsventilen. Ta bort inloppsventilen.



3. Rengör eventuellt skräp och torkad färg från hålrummet och byt kulleden och fjädern. Dra åt inloppsventilen till pumpen med rätt verktyg på ramen.
4. Var uppmärksam på den koniska fjädderriktningen när du monterar tillbaka kulleden och den koniska fjädern.



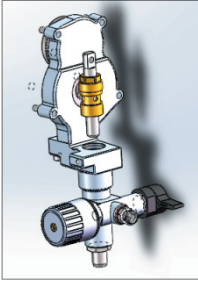
SE

### Obs!

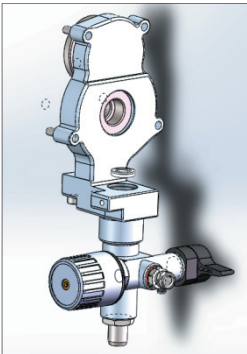
Tappa inte bort kulleden och fjädern inuti inloppsventilen. De kan falla ut när inloppsventilen tas av. Pumpen flödar inte utan kulleden och fjädern.

## Demontering av kolvstång och V-packningar

1. Ta bort pumpen.
2. Skruva loss kolvstångens bussning och ta ut kolvstången.

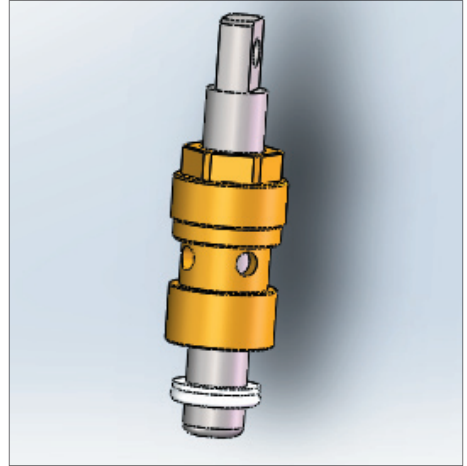


3. Ta ut V-packningarna med en skruvmejsel.

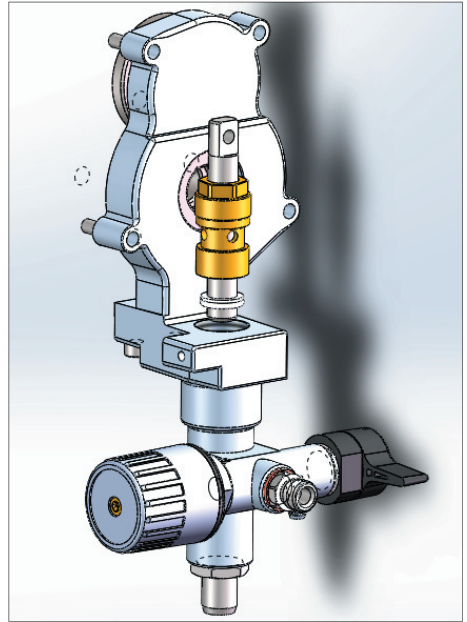


## Installation av kolvstång och V-packningar

1. Sätt V-packningarna i verktygssatsen.



2. Tryck in verktygssatsen i pumpens monteringshål.



## Dagligt underhåll

Utrustningens livslängd är beroende av regelbundet underhåll. Gör följande:

1. Läs bruksanvisningen grundligt före användning.
2. Kontrollera kraven för anslutning till elnätet före varje användning.
3. Rengör utrustningen och tillbehören grundligt efter varje användning.
4. Rulla upp slangen efter rengöring.
5. Smörj utrustningen om den inte ska användas under en längre period.

### Allmänna upplysningar om reparation

Spill av brännbara material kan orsaka brand eller explosion. För att reducera risken för brand eller explosion får inte målningsutrustningen användas om höljet är demonterat.

Spara alla skruvar, muttrar, brickor, packningar och elektriska delar om du ska reparera utrustningen. Dessa delar följer normalt inte med reservdelarna.

Testa utrustningen efter reparation för att säkerställa att den fungerar korrekt.

Om målningsutrustningen inte fungerar korrekt ska du gå igenom reparationsproceduren för att vara säker på att utrustningen har reparerats korrekt. Se avsnittet Problemlösning.

Det kan lagras färg i utrustningens luftkanaler. Rengör luftkanalerna och öppningarna från färg och rester när du underhåller målningsutrustningen.

Använd inte utrustningen om motorhöljet är demonterat.

Byt det om det skadas. Motorhöljet leder kylluft runt om motorn för att förhindra överhettning och skyddar manövertavlan mot kortslutning.

Begränsa risken för allvarliga personskador och elstötar:

Rör inte vid elektriska eller rörliga delar med fingrar eller verktyg när du testar utrustningen.

Koppla bort utrustningen från elnätet om det inte är nödvändigt att den är ansluten.

Montera alla höljen, packningar, skruvar och brickor innan du använder utrustningen.

### FÖRSIKTIGHET

Sprutpistolen får inte köras torr i mer än 30 sekunder. Om det sker kan pumpen skadas.

Skydda de inre drivdelarna i målningsutrustningen mot vatten. Öppningarna i höljet tillåter luftkyllning av mekaniska delar och elektronik inuti. Om vatten kommer in i dessa öppningar kan målningsutrustningen fungera bristfälligt eller skadas permanent.

Skydda pumpen mot korrosion och frost. Utrustningen får inte lämnas i kallt väder med vatten eller vattenbaserad färg i behållaren. Om vätskor fryser till is i utrustningen kan det leda till allvarliga skador. Skydda utrustningen med pumpskyddsmedel vid förvaring.

## Problemlösning

Problem	Kontrollpunkt (Om kontrollpunkten är OK ska du gå vidare till nästa kontrollpunkt)	Åtgärd (Om kontrollpunkten inte är OK ska du följa denna kolumn)
Vätsketryck	<ol style="list-style-type: none"> <li>1. Kontrollera inställningen av arbetstrycket. Motorn kör inte om knappen för arbetstrycket är vriden helt moturs.</li> <li>2. Munstycket eller vätskefiltret är tilltäppt.</li> </ol>	<ol style="list-style-type: none"> <li>1. Öka långsamt arbetstrycket för att se om motorn startar.</li> <li>2. Tryckutjämna, och rengör därefter munstycket eller filtret.</li> </ol>
Mekaniska fel	<ol style="list-style-type: none"> <li>1. Pumpen har frusit eller färgen har härdats.</li> <li>2. Fel på stift till pump. Stiftet ska vara helt inskjutet i förbindelsestängan och fjädern ska sitta fast i spåret eller i stiftet.</li> <li>3. Motor. Demontera motorhöljet.</li> </ol>	<ol style="list-style-type: none"> <li>1. Låt utrustningen frosta av om vatten eller vattenbaserad färg har frusit till is inne i den. Placera utrustningen på en varm plats. Starta inte utrustningen förrän den har frostats av helt. Om färg har torkat/härdats i utrustningen ska du byta pumpens packningar.</li> <li>2. Skjut stiftet på plats och sätt fast det med fjädern.</li> <li>3. Byt motorn om den inte drar runt.</li> </ol>
Lågt färgflöde	<ol style="list-style-type: none"> <li>1. Munstycket är slitet.</li> <li>2. Kontrollera att pumpen inte fortsätter att köra när utlösaren släpps.</li> <li>3. Ventilen för spolning är otät.</li> <li>4. Sugslanganslutningar</li> <li>5. Kontrollera strömförsörjningen med en voltmeter. Avläsningen ska vara 100-130 Vac. För låg spänning reducerar utrustningens funktion.</li> <li>6. Förlängningssladdens storlek och längd.</li> <li>7. Kontrollera om det finns lösa förbindelser mellan kretskort och motor. Inspektera ledningarnas och kontakternas i solering avseende tecken på överhettning.</li> <li>8. Kontrollera kolborstarna. De ska vara större än 6 mm.</li> <li>9. Kolborstarna fastnar i kolborsthållarna.</li> <li>10. Lågt tryck. Vrid knappen för arbetstryck helt medurs.</li> <li>11. Kontrollera om det är kortslutning vid motorn genom att använda en rotortestare eller utför rotationstest.</li> </ol>	<ol style="list-style-type: none"> <li>1. Tryckutjämna, byt munstycket.</li> <li>2. Utför service på pumpen.</li> <li>3. Tryckutjämna, reparera sedan ventilen för spolning.</li> <li>4. Dra åt lösa förbindelser. Inspektera O-ringen på sugslangen.</li> <li>5. Återställ byggnadens relä; byt säkringen. Reparera eluttaget eller anslut till annat uttag.</li> <li>6. Byt den mot en jordad förlängningssladd med de nödvändiga specifikationerna.</li> <li>7. Kontrollera att kontakterna sitter korrekt ihop. Byt lösa eller skadade ledningar eller kontakter. Sätt ihop kontakterna ordentligt.</li> <li>8. Byt kolborstarna.</li> <li>9. Rengör kolborsthållarna. Avlägsna koldamm med hjälp av tryckluft.</li> <li>10. Byt tryckstyrningsenheten.</li> <li>11. Byt motorn.</li> </ol>



## Servicecenter

**OBS! Produktens modellnummer ska alltid uppges vid kontakt med återförsäljaren.**


Modellnumret finns på framsidan i denna bruksanvisning och på produktens märkplåt.

När det gäller:

- Reklamationer
- Reservdelar
- Returvaror
- Garantivaror
- [www.schou.com](http://www.schou.com)

## Miljöinformation



Elektriska och elektroniska produkter (EEE) innehåller material, komponenter och ämnen som  kan vara farliga och skadliga för människors hälsa och för miljön om avfallet av elektriska och elektroniska produkter (WEEE) inte bortscaffas korrekt. Produkter som är markerade med en "överkryssad sophink" är elektriska och elektroniska produkter. Den överkryssade sophinken symboliserar att avfall av elektriska och elektroniska produkter inte får bortscaffas tillsammans med osorterat hushållsavfall, utan de ska samlas in separat.

Tillverkad i Folkrepubliken Kina (PRC)

Alla rättigheter förbehålles. Innehållet i denna bruksanvisning får inte på några villkor, varken i sin helhet eller delvis, återges med hjälp av elektroniska eller mekaniska hjälpmedel, t.ex. genom fotokopiering eller fotografering, ej heller översättas eller sparas i ett informationslagrings- och informationshämtningssystem, utan skriftligt medgivande från Schou Company A/S.

## EG-försäkran om överensstämmelse

Tillverkare: Schou Company A/S, Nordager 31, 6000 Kolding, Danmark, försäkrar härmed att

**PROBUILDER**  
DESIGNED TO WORK

### UTRUSTNING FÖR HÖGTRYCKSMÅLNING

43649

220-240 V, 650 W

har tillverkats i enlighet med följande standarder:

EN 12621:2006/A1:2010

EN 60204-1:2006/A1:2009

EN 55014-1:2017

EN 55014-2:2015

EN 61000-3-2:2014

EN 61000-3-3:2013

i enlighet med följande direktiv:

2006/42/EG Maskindirektivet

2014/30/EU EMC-direktivet

1907/2006/EG REACH-förordningen

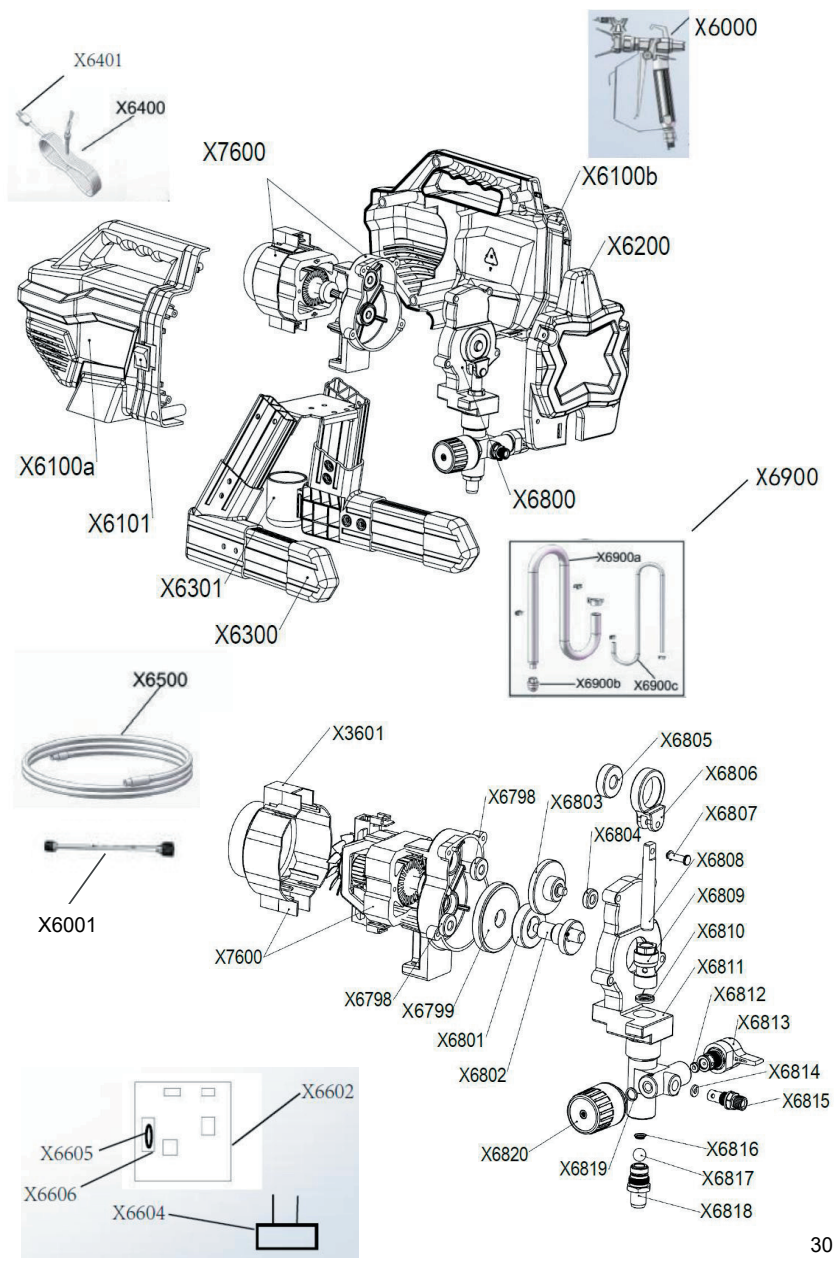
2011/65/EU RoHS-direktivet



Kirsten Vibeke Jensen  
Product Safety Manager

21.10.2020 – Schou Company A/S, 6000 Kolding, Danmark

# UTRUSTNING FÖR HÖGTRYCKSMÅLNING



# RESERVDELAR TILL UTRUSTNINGEN FÖR HÖGTRYCKSMÅLNING

Parts No.	Description	QTY
X6100a	Left cover	1
X6100b	Right cover	1
X6101	ON/OFF switch	1
X6200	Front cover	1
X6300	Stand Assembly	1
X6301	Drip cup	1
X6400	Power Plug	1
X6401	Power cord	1
X6500	High pressure hose 1/4"*7.5m	1
X7600	X6 motor assembly	1
X3601	Motor cover	2
X6601	Carbon brush	2
X6798	Bearing 608-2Z	2
X6799	Big Gear	1
X6800	Pump assembly	1
X6801	Bearing 6004-2Z	1
X6802	Crankshaft	1
X6803	Gear	1
X6804	Bearing 698-2Z	1
X6805	Bearing 6201-2Z	1
X6806	Connecting Rod	1
X6807	Pin	1
X6808	*Piston Rod	1
X6809	Sleeve	1
X6810	*O-ring	1
X6811	Fluid Pump	1
X6812	Gasket	1
X6813	Prime valve	1
X6814	O-ring	1
X6815	Outlet valve	1
X6816	Spring	1
X6817	Inlet valve ball	1
X6818	Inlet Valve	1
X6819	Gakset	1
X6820	Pressure regulator	1
X6900	Suction/Prime assembly	1
X6900a	Suction tube	1
X6900b	Suction filter	1
X6900c	Prime tube	1
X6000	Airless spray gun	1
X6001	Extension Pole 30cm	1
X6602	Circuit board	1
X6604	Micro Switch	1
X6605	Fuse	1
X6606	Fuse seat	1

# KORKEAPAINEMAALIRUISKU

## Johdanto

Saat korkeapainemaaliruiskusta suurimman hyödyn, kun luet käyttöohjeen läpi ennen käyttöönottoa. Säilytä tämä käyttöohje, jotta voit tarvittaessa palauttaa mieleesi maaliruiskun toiminnot.

## Varoitus!

1. Laite on maadoitettava käytön aikana.
2. Sydämentahdistinta käyttävät henkilöt eivät saa käyttää laitetta missään olosuhteissa.

## Tekniset tiedot

Jännite/taajuus:	220-240 V ~ 50/60 Hz
Teho:	650 W
Enimmäispaine:	200 bar/2 900 psi
Maksimivirtaus:	1,4 l / min
Paino	5 kg
Melutaso:	75 dB(A)
Työlämpötila:	4-40 °C
Suojausluokka:	I
Sis. 7,5 m letku, 1/4"	
Sis. imuletku ja ruiskupistooli	
Sopii akryyli-, öljy- ja emulsiomaaleille, lakalle ja pohjamaalille	
Mekaaninen paineensäätö	

## Tärkeitä turvallisuusohjeita

Käyttötarkoitus Rakennusten ulko- ja sisäpintojen maalaus.

Lue tämä paineistusta, valmistelua ja käyttöä koskeva ohje. Säilytä käyttöohje.

Laitteen valmistelua, käyttöä, maadoitusta, ylläpitoa ja korjausta koskevat seuraavat varoitukset.

## Puhkomisvaara

Ruiskutuspistoolista, letkusta tai viallisista osista korkealla paineella roiskuva neste voi puhkaista ihon. Vamma saattaa ulkoisesti näyttää pelkältä viillolta, mutta kyseessä voi olla vakava, amputaatioon johtava vamma. Hakeudu välittömästi lääkäriin.

Älä suuntaa ruiskutuspistoolia kohti muita ihmisiä tai oman kehosi osia.

Älä vie kättä suuttimen eteen.

Älä yritä pysäyttää tai hillitä vuotoa kädellä, keholla, käsineellä tai rätillä.

Älä käytä laitetta, jos suuttimen suojuksen liipaisimen varmistin ei ole paikoillaan.

Kytke liipaisimen varmistin päälle, kun et maalaa.

Vapauta laitteen paine noudattamalla tämän oppaan ohjeita, kun lopetat ruiskumaalaamisen tai aiot puhdistaa, tarkastaa tai huoltaa laitteen.

## Tulipalon ja räjähdysten vaara

Liuottimista ja maaleista aiheutuvat höyryt voivat syttyä tai räjähtää. Tulipalojen ja räjähdysten ehkäisy:

Käytä laitteistoa vain tiloissa, joissa on hyvä ilmanvaihto.

Poista kaikki sytytyslähteet, kuten merkkivalot, savukkeet, sähkölaitteet ja staattista sähköä aiheuttavat esineet.

Pidä työpiste puhtaana jätteistä, mukaan lukien liuottimista, bensiinistä ja räteistä.

Älä kytke tai irrota sähköjohtoja tai käynnistä sähkölaitteita, jos ilmassa on syttyviä höyryjä.

Maadoita kaikki työpisteen sähkölaitteet. Katso kohta Maadoitus.

Käytä vain maadoitettuja johtoja.

Pidä pistooli tukevasti kiinni maadoitetun sangon laidassa, kun ruiskutat sangon sisälle.

Jos havaitset staattista sähköä tai saat sähköiskun, keskeytä ruiskumaalaus välittömästi. Jatka vasta sitten, kun vika on löydetty ja korjattu.

Varmista aina, että työpisteen lähetyvillä on palonsammutin.

### **Laitteiston virheellinen käyttö**

Virheellinen käyttö saattaa aiheuttaa hengenvaaran tai vakavan henkilövahingon vaaran.

Älä käytä laitetta, jos olet väsynyt tai alkoholin tai huumaavien aineiden vaikutuksen alainen.

Noudata aina laitteen herkimmän osan lämpötila- ja painerajoja. Tutustu huolellisesti laitteen jokaisen osan teknisiin tietoihin.

Käytä ainoastaan laitteelle tarkoitettuja maaleja ja liuottimia. Tutustu huolellisesti laitteen jokaisen osan teknisiin tietoihin. Lue käytettävien maalien ja liuottimien pakkauksiin merkityt varoitukset. Pyydä tarvittaessa käyttöturvallisuustiedote laitteen jakelijalta tai jälleenmyyjältä.

Tarkista laitteiston kunto päivittäin. Korjaa tai vaihda kuluneet tai vaurioituneet osat välittömästi. Käytä vain alkuperäisiä varaosia.

Älä muuta laitteen rakennetta.

Käytä laitteistoa vain sen käyttötarkoituksen mukaisesti. Kysy tarvittaessa neuvoa jälleenmyyjältä.

Aseta letkut ja johdot niin, että niiden päältä ei jouduta kulkemaan eivätkä ne joudu kosketuksiin terävien reunojen, liikkuvien osien tai kuumien pintojen kanssa.

Älä taivuta tai taita letkua. Älä myöskään siirrä laitetta vetämällä letkusta.

Pidä lapset ja eläimet turvallisen matkan päässä työpisteestä.

Noudattaa kaikkia työpisteen turvallisuusmääräyksiä.

### **Paineistettuihin alumiiniosiin liittyvät vaarat**

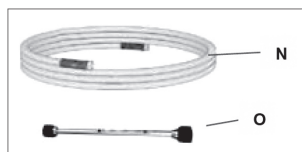
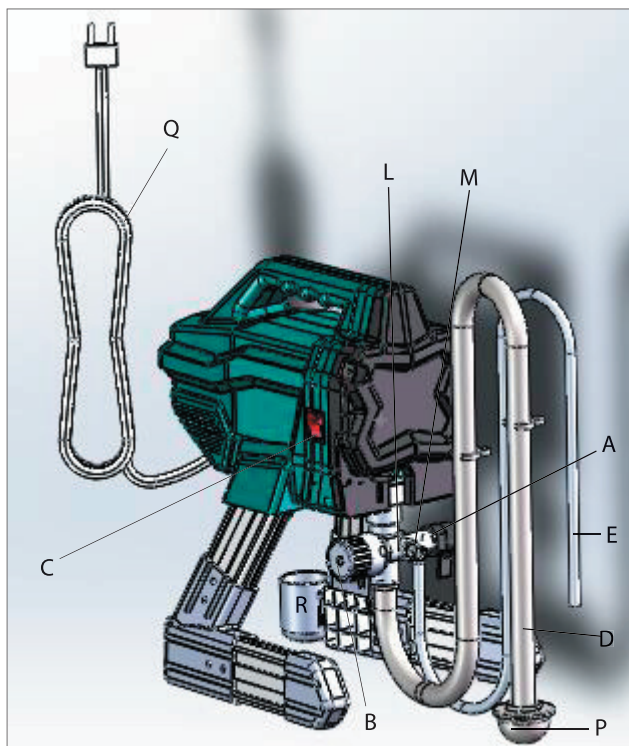
Paineistetuissa alumiinilaitteissa ei saa käyttää maaleja tai liuottimia, jotka sisältävät 1,1,1-trikloroetaania, metyleenikloridia tai halogenoituja hiilivetyjä. Ne voivat aiheuttaa kemiallisen reaktion, joka voi halkaista laitteen ja aiheuttaa vakavan henkilö- ja omaisuusvahinkojen vaaran tai hengenvaaran.

### **Henkilösuojaimet**

Henkilökohtaisia suojarusteita on käytettävä turvallisuussyistä laitteen käytön ja huollon yhteydessä sekä oleiltaessa työpisteen lähetyvillä laitteen ollessa käytössä.

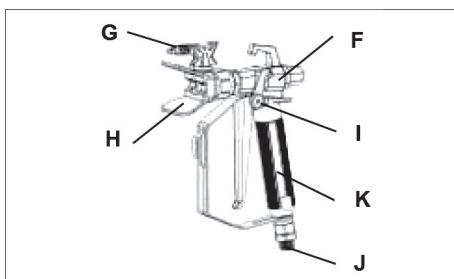
Henkilösuojaimia ovat esimerkiksi

- suojalasit
- maalin tai liuottimen valmistajan ohjeiden mukaiset vaatteet ja hengityssuojaimet
- käsineet
- kuulonsuojaimet.



## Tutustu ruiskuusi

A	Esitäyttö/ruiskutusventtiili
B	Paineensäätönuppi
C	ON/OFF-kytkin
D	Imuputki
E	Tyhjennysputki
F	Ilmaton ruiskutuspistooli
K	Käännettävä ruiskusuutin
H	Suutinsuojus
I	Pistoolin liipaisimen varmistin
J	Pistoolin nesteen sisääntulon liitin
K	Pistoolin nestesuodatin (kahvan sisällä)
L	Pumppu



M	Pumpun nesteen ulostulon liitin
N	Korkeapaineletku
O	Jatkovarsi
S	Imusuodatin
Q	Virtajohto
R	Imuputken keruuastia

Katso pikaohje lisätietojen saamiseksi.

## Vinkkejä muistutukseksi:

1. Puhdista pumppu/letku/ruiskutuspistooli/ruiskusuutin joka päivä lopettaessasi maalaamisen.
2. Käytä jäätymätöntä nestettä pumpun säilytykseen. Jos vesi tai lateksimaali jäätyy pumpussa, pumppu vaurioituu.
3. Muoviosat saattavat vaurioitua, jos niihin kohdistuu iskuja alhaisessa lämpötilassa.

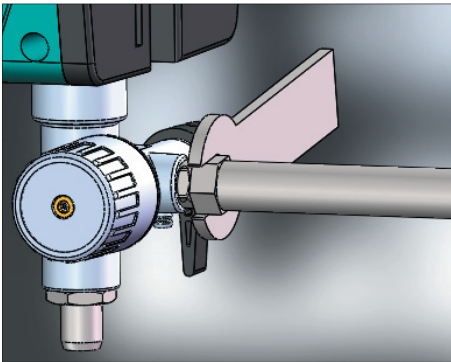
Maalin viskositeetin muutokset hyvin alhaisissa tai erittäin korkeissa lämpötiloissa voivat vaikuttaa ruiskun tehoon.

## Kokoaminen

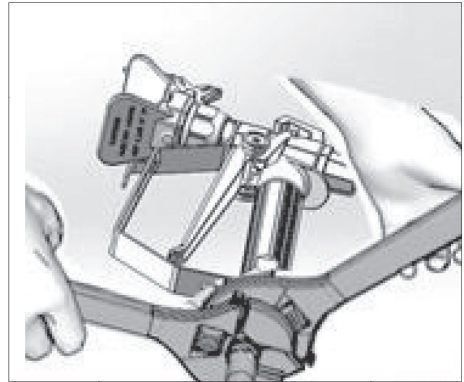
Kun purat ruiskun pakkauksesta ensimmäisen kerran tai otat sen käyttöön pitkän varastoinnin jälkeen, suorita seuraavat toimenpiteet.

### Kokoa ruisku

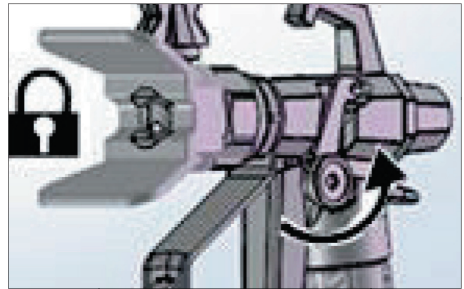
1. Liitä ilmaton DP-letku nesteen ulostuloon. Kiristä tiukkaan kiintoavaimella.



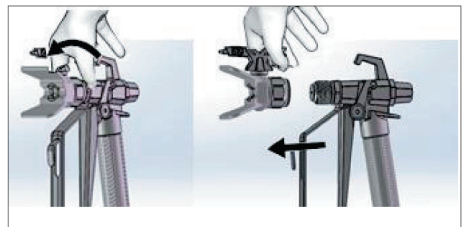
2. Liitä letkun toisen pää pistooliin.



3. Kiristä tiukkaan kahdella kiintoavaimella. Jos letku on jo liitettyä, varmista että liitokset ovat tiukat.
4. Kytke liipaisimen varmistin.



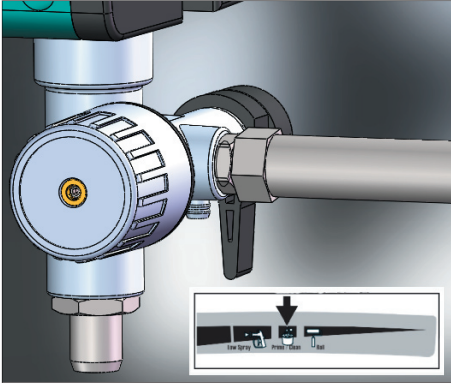
5. Poista suutinsuojus. Noudata varovaisuutta, suuttimen tiiviste voi pudota, kun suojus poistetaan.



FI



6. Kierrä paineensäätönappi täysin vasemmalle (vastapäivään) alhaisimpaan asetukseen.



7. Jos laite on ollut pitkään varastossa, tarkasta tulosuodatin.

#### Siivilöi maali

Aiemmin avatussa maalipurkissa voi olla kuivunutta maalia tai muuta roskaa. Suosittelemme siivilöimään maalin ennen käyttöä pohjustuksen ongelmien ja ruiskusuuttimen tukkeutumisen ehkäisemiseksi. Maalisihtejä on saatavana paikoista, joissa myydään maalia. Kiinnitä maalisihti puhtaaseen astiaan ja kaada maali sihdin läpi, niin että mahdollinen kuivunut maali ja roskat jäävät sihtiin.



## Aloittaminen

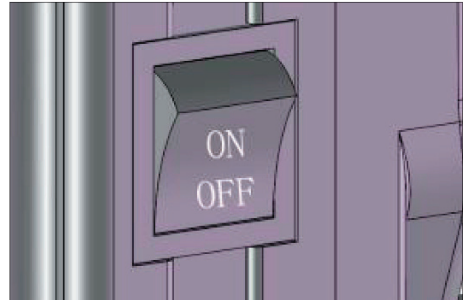


### Paineenpoistotoimet

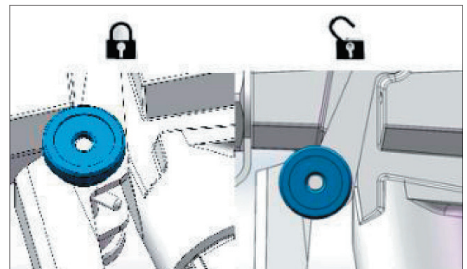
Poista paine laitteesta aina, kun näet tämän symbolin.

Laite pysyy paineenalaisena niin kauan, kunnes paine poistetaan manuaalisesti. Jotta paineenalaisen nesteen aiheuttamilta vakavilta vammoilta, kuten ihon läpäiseminen tai nesteroiskeet, välttyttäisiin, poista paine maaliruiskusta aina kun pysäytät sen, ennen ruiskun puhdistamista tai tarkastamista ja laitteen huoltoa.

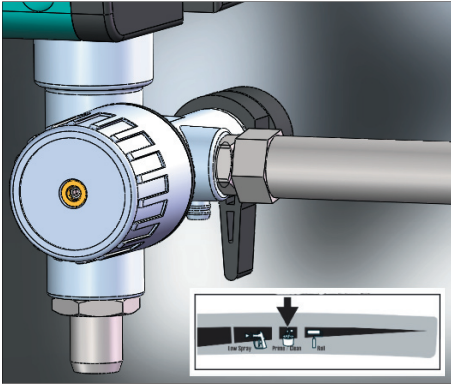
Käännä ON/OFF-kytkin OFF-asentoon.



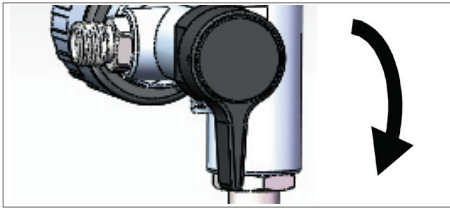
1. Kytke liipaisimen varmistin. Kytke aina liipaisimen varmistin pysäyttäessäsi ruiskun estääksesi ruiskun tahattoman laukaisemisen.



2. Käännä paineensäätönappi alhaisimpaan asetukseen.



3. Työnnä tyhjennysputki jäteastiaan ja käännä esitäyttö-/ruiskutusventtiili ESITÄYTTÖASENTOON (tyhjennys) paineen laskemiseksi.
4. Pidä pistoolia lujasti astian yläpuolella. Kohdista pistooli astiaan. Vapauta liipaisukytkin ja laukaise pistooli paineen alentamiseksi.



5. Kytke liipaisimen varmistin.



6. Jos epäilet, että ruiskusuutin on tukkeutunut tai että painetta ei ole laskettu kokonaan:

- a. Avaa ERITTÄIN HITAASTI suutinsuojuksen pidätinmutteri tai letkun pään liitin paineen laskemiseksi vähitellen.
- b. Avaa mutteri tai liitin kokonaan.
- c. Puhdista ilmaton letku tai poista ruiskusuuttimen tukkeuma.

## Säilytysnesteen huuhtelu

Kun ruisku toimitetaan tehtaalta, järjestelmässä on pieni määrä testimateriaalia.

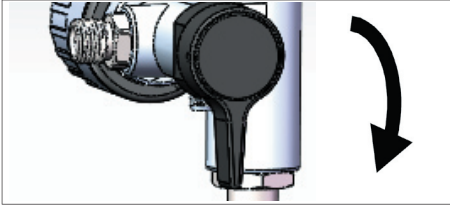
On tärkeää, että huuhtelet tämän materiaalin pois ruiskusta ennen sen ensimmäistä käyttöä. Katso puhdistusaineiden yhteensopivuuteen ja maadoitukseen liittyvät ohjeet (öljypohjaiset materiaalit) lisätietojen saamiseksi, jos käytät öljypohjaisia materiaaleja.



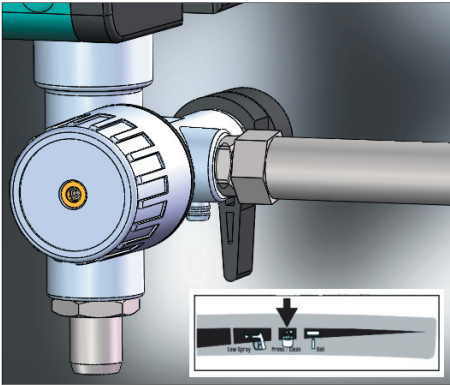
1. Suorita paineenpoistotoimet.
2. Varmista, että ON/OFF-kytkin on asennossa OFF.
3. Erotä tyhjennysputki (pienempi) imuputkesta (suurempi).
4. Aseta tyhjennysputki jäteastiaan.
5. Upota imuputki astiaan, joka on täytetty osittain vedellä tai huuhtelunesteellä. Ruiskuttaessasi öljypohjaisia materiaaleja upota imuputki mineraalitärpättiin tai yhteensopivaan puhdistusaineeseen. Ruiskuttaessasi vesipohjaisia materiaaleja upota imuputki veteen.



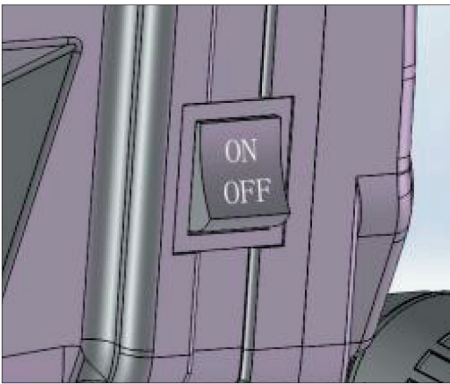
6. Käännä esitäyttö-/ruiskutusventtiili alas ESITÄYTTÖ-asentoon.



7. Liitä virtapistoke asianmukaisesti maadoitettuun pistorasiaan.  
8. Aseta asetusten ilmaisin paineensäätönupin esitäyttö-/puhdistusasetuksen kohdalle.



9. Käännä ON/OFF-kytkin ON-asentoon.



10. Kun ruisku alkaa pumpata, huuhteluainetta ja ilmakuplia alkaa valua ulos järjestelmästä. Anna nesteen valua tyhjennysputkesta jäteastiaan noin 30–60 sekuntia.  
11. Käännä ON/OFF-kytkin OFF-asentoon. Korkean paineen alaisena ruiskuava neste voi myös ruiskuttaa myrkyllisiä aineita ihmisen kehoon ja aiheuttaa vakavia vammoja. Älä pysäytä vuotoja käsin tai rievulla.



12. Tarkasta järjestelmä vuotojen varalta. Jos havaitset vuotoja, suorita paineenpoistotoimet, kiristä kaikki liittimet jälleen ja suorita käynnistys uudelleen. Kun vuotoja ei enää ole, jatka seuraavaan vaiheeseen.

## Pumpun täyttäminen

1. Siirrä imuputki maaliastian ja upota imuputki maaliin.

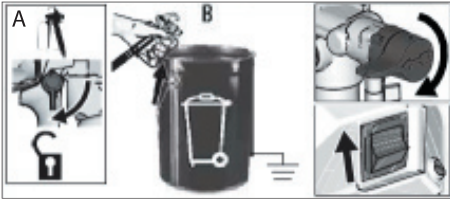


2. Käännä ON/OFF-kytkin ON-asentoon.  
3. Odota, kunnes näet, että tyhjennysputkesta valuu maalia.  
4. Käännä ON/OFF-kytkin OFF-asentoon.

**HUOMAUTUS:** Joidenkin nesteiden esitäyttämisen käy nopeammin kytkemällä ON/OFF-kytkin hetkeksi pois päältä, niin että pumppu voi hidastua ja pysähtyä. Kytke ON/OFF-kytkin päälle ja pois päältä useamman kerran, mikäli tarpeen.

## Pistoolin ja letkun täyttäminen

1. Pidä pistoolia jäteastian päällä. Kohdista pistooli jäteastiaan.
  - a. Vapauta liipaisimen varmistin.
  - b. Vedä pistoolin liipaisimesta ja pidä tässä asennossa.
  - c. Käännä esitäyttö-/ruiskutusventtiili vaakasuoraan RUISKUTUS-asentoon.
  - d. Käännä ON/OFF-kytkin ON-asentoon.



2. Laukaise pistooli jäteastiaan, kunnes pistoolista tulee enää pelkkää maalia.
3. Vapauta liipaisin. Kytke liipaisimen varmistin.
4. Siirrä tyhjennysputki maaliastian ja kiinnitä imuputkeen.



**HUOMAUTUS:** Kun moottori pysähtyy, ruisku on valmis maalauskäyttöön. Kun moottori on vielä käynnissä, ruiskun esitäyttö ei ole vielä valmis. Toista pumpun, pistoolin ja letkun täyttäminen.

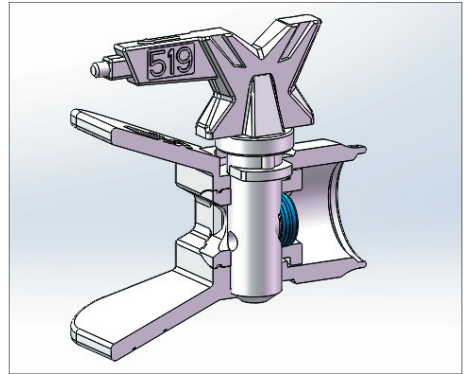
## Ruiskuttaminen

### Ruiskusuuttimen asennus

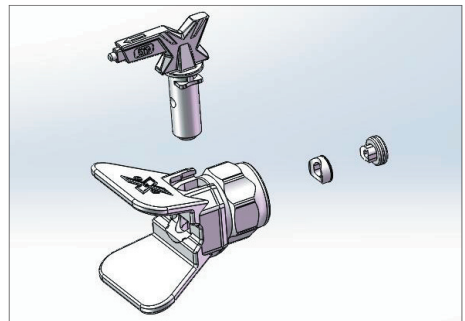
Jotta ruiskusuuttimen vuodoilta vältyttäisiin, varmista että ruiskusuutin ja suutinsuojus on asennettu asianmukaisesti.



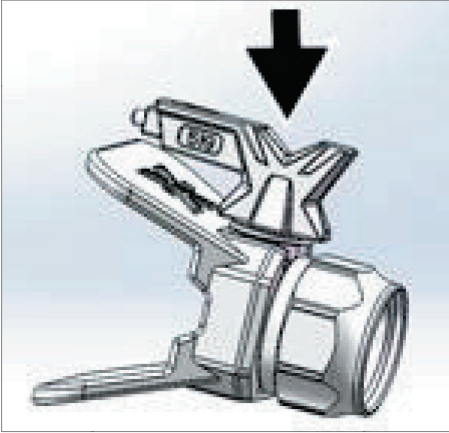
1. Suorita paineenpoistotoimet.
2. Kytke liipaisimen varmistin.
3. Varmista, että ruiskusuuttimen ja suutinsuojuksen osat on asennettu näytetyssä järjestyksessä.



- a. Käytä ruiskusuutinta tiivistysrenkaan ja tiivisteen kohdistamiseksi suutinsuojukseen.

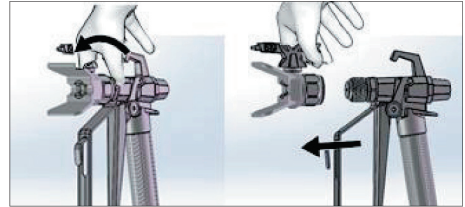


b. Ruiskusuutin on työnnettävä täysin suutinsuojuksen sisään.



c. Käännä ruiskusuuttimen nuolenmuotoista kahvaa eteen ruiskutusasettoon.

4. Ruuvaa ruiskusuutin ja suutinsuojus pistooliin ja kiristä.



## Paineen säätäminen

Paineensäätönappi mahdollistaa paineen portaattoman säätämisen. Jotta liian voimakkaalta ruiskutukselta vältyttäisiin, aloita aina alimmasta paineasetuksesta ja nosta painetta pienimpään mahdolliseen asetukseen, jolla saavutetaan hyväksyttävä ruiskutuskuvio.

Valitse toiminto asettamalla paineensäätönupin symboli samalle kohdalle ruiskun asetusten ilmaisimen kanssa.



## Suuttimen ja paineen valinta

Katso taulukosta materiaaliäsi vastaava suositeltu ruiskutuspaino Katso valmistajan suositukset maalitölkistä (materiaali).

Ruiskun tukemat suutinreiän maksimikoot: 0,019 in. (0,48 mm)

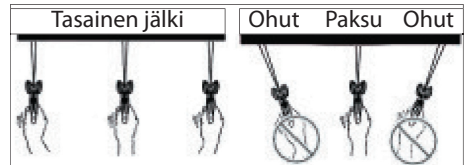
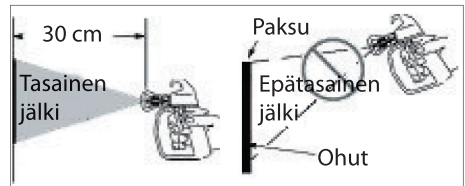
	Päällysteet				
	Sisämaalit/sisä- ja ulkopintojen lakat	Paksujuokuiset maalit	Pohjusteet	Sisäläteksemaalit	Ulkoläteksemaalit
Ruiskutuspaino	Alhainen paine	Korkea paine	Korkea paine	Korkea paine	Korkea paine
Suutinreiän koko					
0,011 in. (0,28 mm)	X				
0,013 in. (0,33 mm)	X	X	X	X	
0,015 in. (0,38 mm)		X	X	X	X
0,017 in. (0,43 mm)			X	X	X
0,019 in. (0,48 mm)					X

FI

## Ruiskutustekniikat

Harjoittele näitä ruiskutustekniikoita roskapahvinpalalle ennen kuin aloitat varsinaisen pinnan ruiskuttamisen.

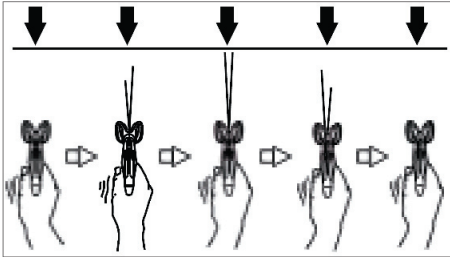
- Pidä pistoolia 12 tuuman (30 cm) päässä pinnasta ja kohdista suoraan pintaan. Ruiskun ruiskutuskulman kallistaminen aiheuttaa epätasaisen lopputuloksen.
- Taivuta rannetta pitääksesi ruisku kohdistettuna suoraan. Kulmassa ruiskuttaminen johtaa epätasaiseen lopputulokseen.





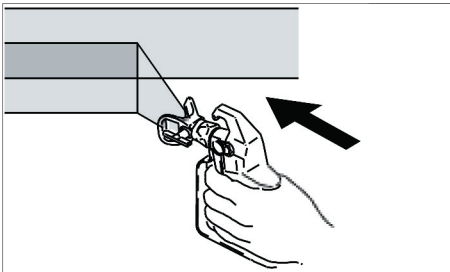
## Pistoolin laukaiseminen

Vedä liipaisinta aloitettuasi liikkeen. Vapauta liipaisin ennen liikkeen loppua. Ruiskun tulee olla liikkeessä, kun liipaisinta vedetään ja vapautetaan.



## Ruiskun kohdistaminen

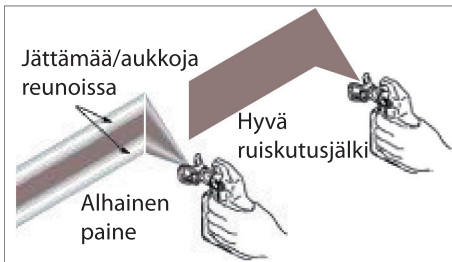
Tähtää ruisku edellisen jäljen alareunaan peittäen jokainen jälki puolittain.



## Ruiskutusjäljen laatu

Hyvä ruiskutusjälki jakaantuu tasaisesti osuessaan pintaan.

- Ruiskun tulee hajaantua (jakautua tasaisesti, ilman aukkoja reunoissa).



Jos ruiskutuksessa on jättämää suurimmallakin paineasetuksella:

- Ruiskusuutin voi olla kulunut. Katso Suuttimen ja paineen valinta
- Saatat tarvita pienempää suutinta.
- Sinun on mahdollisesti ohennettava ainetta. Jos ainetta on ohennettava, noudata valmistajan suosituksia.

## Suuttimen tukosten poisto

Jos erilaiset hiukkaset tai roskat tukkivat ruiskusuuttimen, ruisku on varustettu käännettävällä suuttimella, niin että tukokset voidaan poistaa nopeasti ja vaivattomasti poistaa ruiskua purkamatta.

Katso kohta Siivilöi maali lisätietojen saamiseksi.

1. Kytke liipaisimen varmistin. Käännä ruiskusuutin tukosten poistoasentoon. Vapauta liipaisimen varmistin.

Kohdista ruisku jätealueelle ja laukaise se tukosten poistamiseksi.

## TUKOSTEN POISTAMINEN



**HUOMAUTUS:** Jos ruiskusuutinta on vaikea kääntää tukosten poistoasentoon, suorita paineenpoistotoimet ja käännä tämän jälkeen esitäyttö-/ruiskutusventtiili ruiskutusasentoon ja toista 1. vaihe.



2. Kytke liipaisimen varmistin. Käännä ruiskusuutin takaisin ruiskutusasentoon. Vapauta liipaisimen varmistin ja jatka ruiskuttamista.

## RUISKUTTAMINEN



## Puhdistus

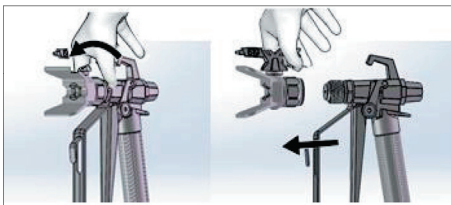
Kun ruisku puhdistetaan jokaisen käytön jälkeen, se voidaan käynnistää ongelmitta seuraavan käytön yhteydessä.

### Puhdistamisen astiaa käyttäen

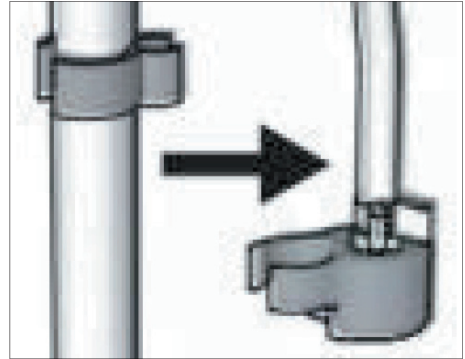
- Lyhytaikaisten käyttökatojen yhteydessä (yön yli tai korkeintaan kaksi päivää), katso Lyhytaikainen säilytys.
- Katso Puhdistusaineiden yhteensopivuus lisätietojen saamiseksi huuhtelu-/puhdistusnesteistä sekä maadoitukseen liittyvät ohjeet (öljypohjaiset materiaalit).



1. Suorita paineenpoistotoimet.
2. Irrota ruiskusuutin ja suutinsuojus pistoolista ja aseta jätteastiaan.



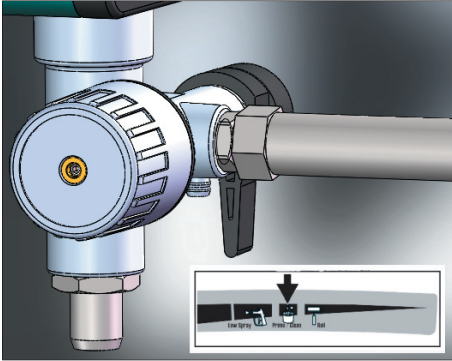
3. Nosta imuputki ja tyhjennysputki pois maaliastiasta. Anna maalin valua astiaan.
4. Erotä tyhjennysputki (pienempi) imuputkesta (suurempi).



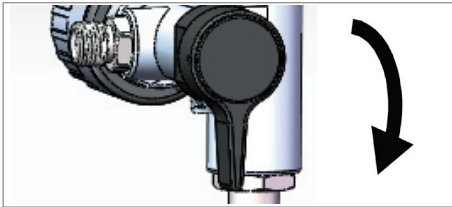
5. Aseta tyhjä jäte- ja huuhtelunesteastiaan vierekkäin.
6. Työnnä imuputki huuhtelunesteeseen. Käytä vettä vesipohjaiselle maalille ja mineraalitärpähtiä tai yhteensopivaa öljypohjaista huuhteluainetta öljypohjaiselle maalille. Aseta tyhjennysputki jätteastiaan.



7. Käännä paineensäätönuppia vastapäivään esitäyttö-/puhdistusasetukseen.

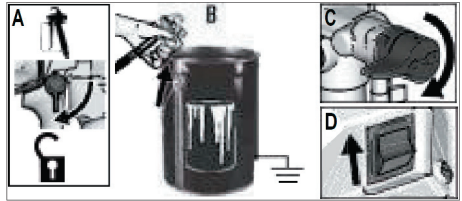


8. Käännä esitäyttö-/ruiskutusventtiili alas ESITÄYTTÖ-asentoon.

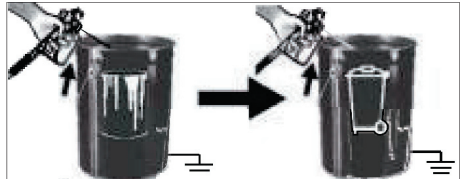


9. Käännä ON/OFF-kytkin ON-asentoon.  
 10. Huuhtele, kunnes noin 1/3 huuhtelunesteestä on käytetty astiasta.  
 11. Käännä ON/OFF-kytkin OFF-asentoon. HUOMAA: Vaihe 12 on tarkoitettu letkussa olevan maalin palauttamiseen maaliastian. 50 jalan (15 metrin) letkuun mahtuu noin 1 quart (1 litra) maalia.

12. Letkussa oleva maali otetaan talteen kohdistamalla pistooli tiukasti kiinni pitäen maaliastian.  
 a. Vapauta liipaisimen varmistin.  
 b. Vedä pistoolin liipaisimesta ja pidä tässä asennossa.  
 c. Käännä esitäyttö-/ruiskutusventtiili vaakasuoraan RUIKUTUS-asentoon.  
 d. Käännä ON/OFF-kytkin ON-asentoon.  
 e. Pidä pistoolin liipaisimesta kiinni, kunnes näet pistoolista valuvan huuhtelunesteellä laimennettua maalia.



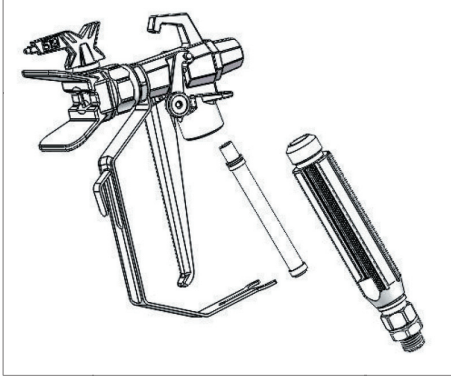
13. Pidä liipaisin painettuna ja siirrä nopeasti pistoolia, niin että ruisku on suunnattuna jäteastiaan. Pidä ruisku kohdistettuna jäteastiaan ja liipaisin painettuna, kunnes pistoolista tuleva huuhteluneste on suhteellisen kirkasta.



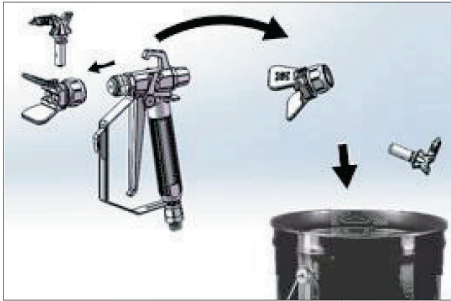
14. Käännä paineensäätönuppi alhaisimpaan asetukseen.  
 15. Vapauta liipaisin. Kytke liipaisimen varmistin. Käännä esitäyttö-/ruiskutusventtiili alas ESITÄYTTÖ-asentoon.  
 16. Käännä ON/OFF-kytkin OFF-asentoon.

## Pistoolin puhdistaminen

1. Puhdista pistoolin nestesuodatin vedellä tai huuhtelunesteellä ja harjaa puhtaaksi joka kerta, kun huuhtelet järjestelmän. Vaihda pistoolin suodatin, jos se on vaurioitunut.



2. Irrota ruiskusuutin ja suutinsuojus, puhdista ne vedellä tai huuhtelunesteellä ja harjaa puhtaiksi.



3. Pyyhi pistoolin pinnalla oleva maali pois pehmeällä veteen tai huuhtelunesteeseen kostutetulla liinalla.

## Säilytys

Kun ruiskua säilytetään oikein, se on käyttövalmis seuraavalla kerralla, kun sitä tarvitaan.

**Lyhytaikainen säilytys (korkeintaan 2 päivää)**



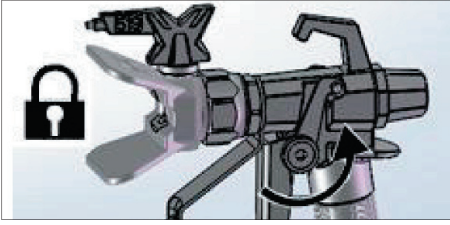
1. Suorita paineenpoistotoimet.
2. Jätä imuputki ja tyhjennysputki maaliastian.



3. Peitä maali ja astia tiiviisti muovikalvolla.



4. Kytke liipaisimen varmistin.



5. Jätä pistooli letkuun kiinnitettyksi.

6. Irrota suutin ja suojus, puhdista ne vedellä tai huuhtelunesteellä ja harjaa puhtaiksi.

7. Pyyhi pistoolin pinnalla oleva maali pois pehmeällä veteen tai huuhtelunesteeseen kostutetulla liinalla.

### Pitkäaikainen säilytys (yli 2 päivää)

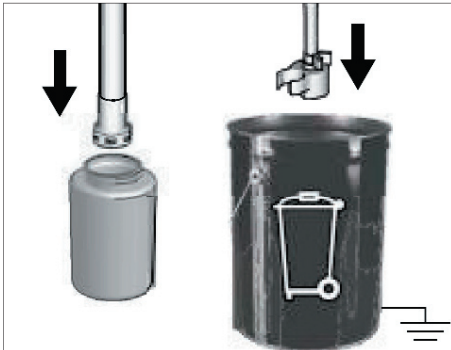
Pump armor -neste suojaa ruiskua jäätymiseltä ja korroosiolta.

- Ennen kuin laitat ruiskun säilytykseen, varmista että siinä ei ole enää vettä.
- Älä anna veden jäätyä ruiskuun.
- Älä säilytä ruiskua paineenalaisena.
- Säilytä ruiskua sisätiloissa.

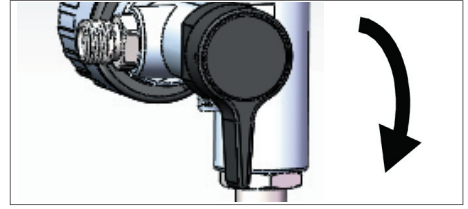


1. Suorita paineenpoistotoimet.

2. Aseta imuputki pumpun säilytysnestepulloon ja tyhjennä putki jäteastiaan.



3. Käännä esitäyttö-/ruiskutusventtiili alas ESITÄYTTÖ-asentoon.

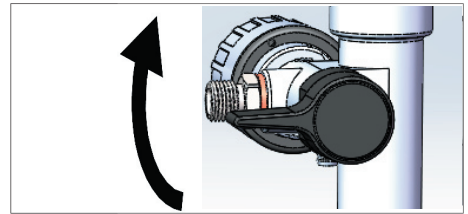


4. Käännä ON/OFF-kytkin ON-asentoon.

5. Käännä paineensäätönuppia myötäpäivään, kunnes pumppu kytketty päälle.

6. Kun tyhjennysputkesta alkaa valua säilytysnestettä (5–10 sekuntia), käännä ON/OFF-kytkin OFF-asentoon.

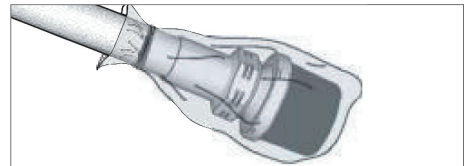
7. Käännä esitäyttö-/ruiskutusventtiili vaakasuuntaan asentoon RUISKUTUS säilytysnesteen pitämiseksi ruiskussa varastoinnin ajan.



8. Jätä pistooli letkuun kiinnitettyksi.

9. Irrota suutin ja suojus, puhdista ne vedellä tai huuhtelunesteellä ja harjaa puhtaiksi.

10. Pyyhi pistoolin pinnalla oleva maali pois pehmeällä veteen tai huuhtelunesteeseen kostutetulla liinalla.



11. Kiinnitä muovipussi imu- ja tyhjennysputken ympärille mahdollisesti valuvan aineen keräämiseksi.

## Ruiskusuuttimen valinta

### Suutinkoon valinta

Ruiskusuuttimien rei'istä on saatavana useita eri kokoja erilaisten nesteiden ruiskutukseen. Ruiskun mukana toimitetaan suutin, jota voi käyttää useimmissa ruiskutuksissa. Katso päällystetaulukosta eri nestetyypeille suositellut suuttimen reikien koot. Jos tarvitset muunlaista suutinta kuin toimitukseen sisältyvää, katso Käännettävän ruiskusuuttimen valintataulukko.

### Vinkkejä:

- Suutin kuluu ja suurenee ruiskutettaessa. Ruiskutus kannattaa aloittaa suurinta mahdollista pienemmällä suuttimen aukon koolla, jotta voit käyttää ruiskun määritettyä virtausilavuutta.
- Käytä suurempia suuttimen reikiä kokoja paksumpien nesteiden ja pienempiä ohuempien nesteiden yhteydessä.
- Suuttimet kuluvat käytössä, ja ne on vaihdettava ajoittain.
- Suuttimen reiän koko määrittää virtausnopeuden, eli pistoolista tulevan maalin määrän.

### Viuhkan leveys

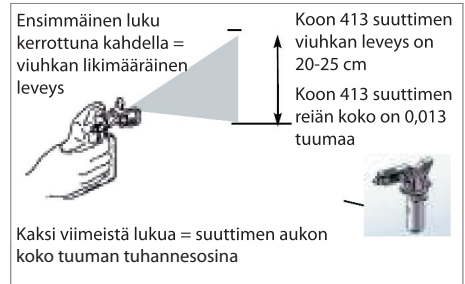
Viuhkan leveydellä tarkoitetaan ruiskutusjärjen kokoa, mikä puolestaan määrittää kerralla peittyvän alueen koon.

### Vinkkejä:

- Valitse ruiskutettavalle pinnalle parhaiten soveltuva viuhkan koko.
- Leveämmillä viuhkoilla saavutetaan parempi peitto leveillä avoimilla pinnoilla.
- Kapeammat viuhkat mahdollistavat paremman hallinnan kapeilla, rajallisilla pinnoilla.

## Suuttimen numeron ymmärtäminen

Suuttimen numeron kolme viimeistä merkkiä (esim.: 413) sisältävät tietoa reiän koosta ja viuhkan leveydestä pinnalla, kun pistoolia pidetään 12 tuuman (30,5 cm) päässä ruiskutettavasta pinnasta.



## Käännettävän ruiskusuuttimen valintataulukko

Suutin #	Viuhkan leveys *	Reiän koko
XT311	6-8 in. (152-203 mm)	0,011 in. (0,28 mm)
XT411	8-10 in. (203-254 mm)	0,011 in. (0,28 mm)
XT313	6-8 in. (152-203 mm)	0,013 in. (0,33 mm)
XT413	8-10 in. (203-254 mm)	0,013 in. (0,33 mm)
XT415	8-10 in. (203-254 mm)	0,015 in. (0,38 mm)
XT515	10-12 in. (254-305mm)	0,015 in. (0,38 mm)
XT417	8-10 in. (203-254 mm)	0,017 in. (0,43 mm)
XT517	10-12 in. (254-305mm)	0,017 in. (0,43 mm)
XT619	12-14 in. (305-356mm)	0,019 in. (0,48 mm)

\* – 12 in. (305 mm) pinnasta

Esimerkki: 8-10 tuuman (203-254 mm) viuhkan koolle ja 0,013 (0,33 mm) reiän koolle.

## Puhdistusnesteen yhteensopivuus

### Öljy- tai vesipohjaiset materiaalit

- Kun ruiskutat vesipohjaisia materiaaleja, huuhtelee järjestelmä huolellisesti vedellä.
- Kun ruiskutat öljypohjaisia materiaaleja, huuhtelee järjestelmä huolellisesti mineraalitärpätillä tai yhteensopivalla öljypohjaisella huuhteluliuottimella.

- Jos haluat ruiskuttaa vesipohjaisia materiaaleja öljypohjaisten materiaalien ruiskuttamisen jälkeen, huuhtelee järjestelmä huolellisesti vedellä ensin. Tyhjennysputkesta valuvan veden tulee olla kirkasta ja liuotinaineetonta, ennen kuin alat ruiskuttamaan vesipohjaista materiaalia.

Jos haluat ruiskuttaa öljypohjaisia materiaaleja vesipohjaisten materiaalien ruiskuttamisen jälkeen, huuhtelee järjestelmä ensin huolellisesti mineraalitärpätillä tai yhteensopivalla öljypohjaisella huuhteluliuottimella. Tyhjennysputkesta valuvan liuotinaineen ei tule sisältää vettä. Noudata aina maadoitukseen liittyviä ohjeita liuotinaineilla huuhdellessasi (öljypohjaiset materiaalit).

- Kohdista pistooli aina astian sisäseinämään välttääksesi nestettä roiskumasta ihollesi tai silmiisi.

## Maadoitusta koskevat ohjeet (öljypohjaiset materiaalit)

Laitteisto on maadoitettava staattisen kipinöinnin ja sähköiskun vaaran vähentämiseksi. Sähköinen tai staattinen kipinäointi voi aiheuttaa höyryjen syttymisen tai räjähtämisen. Epäasianmukaisesta maadoituksesta voi olla seurauksena sähköisku.

Asianmukainen maadoitus tarjoaa sähkövirralle purkautumisjohtimen.

Käytä aina metalliastioita öljypohjaisille materiaaleille, jotka on huuhdeltava yhteensopivilla öljypohjaisilla liuottimilla, kun ruisku huuhdellaan tai paine lasketaan.

Noudata paikallisia määräyksiä. Käytä ainoastaan sähköä johtavia metalliastioita, jotka asetetaan maadoitetulle alustalle, kuten betonille.

Älä aseta astiaa eristävälle alustalle, kuten paperin tai pahvin päälle, koska silloin maadoitus katkeaa.



## Sanasto

Viite-numero	Nimi	Kuvaus
A	Esitäyttö/ruiskutusventtiili	<ul style="list-style-type: none"> <li>Ohjaa ESITÄYTTÖ-asennossa nesteen tyhjennysputkeen.</li> <li>Ohjaa RUISKUTUS-asennossa paineistetun nesteen maaliletkuun.</li> <li>Laskee automaattisesti järjestelmän paineen ylipainetilanteissa.</li> </ul>
B	Paineensäätönuppi	Nostaa (myötäpäivään) ja laskee (vastapäivään) nestepainetta pumpussa, letkussa ja ruiskutuspistoolissa. Valitse toiminto asettamalla paineensäätönupin symbolisamalle kohdalle ruiskun asetusten ilmaisimen kanssa.
C	ON/OFF-kytkin	Kytkee ruiskun PÄÄLLE ja POIS PÄÄLTÄ.
D	Imu putki	Imee nesteen maaliastiasta pumppuun.
E	Tyhjennysputki	Tyhjentää nesteen järjestelmästä esitäytön ja paineenalennuksen aikana.
F	Ilmaton ruiskutuspistooli	Jakaa nesteen.
G	Käännettävä ruiskusuutin	<ul style="list-style-type: none"> <li>Hajottaa ruiskutettavan nesteen, muodostaa ruiskutusjäljen ja säätää nesteen virtausta reiän koon mukaan.</li> <li>Poistaa käännettyssä asennossa suuttimen tukkeumat osia purkamatta.</li> </ul>
H	Suutinsuojus	Vähentää ihon läpäisemisestä aiheutuvien loukkaantumisien riskiä.
I	Pistoolin liipaisimen varmistin	Estää ruiskupistoolin laukaisemisen vahingossa.
J	Pistoolin nesteen sisääntulon liitin	Maaliletkun kierteitetty liitin.
K	Pistoolin nesteen sisääntulon suodatin	Suodattaa ruiskuun tulevan nesteen suuttimen tukkeutumisen ehkäisemiseksi.
L	Pumppu	Pumppaa ja paineistaa nestettä ja siirtää sen maaliletkuun.
M	Pumpun nesteen ulostulon liitin	Ilmattoman letkun kierteitetty liitin.
N	Ilmaton letku	Siirtää korkean paineen alaisen nesteen pumpusta ruiskuun.
O	Jatkovarsi	Laajentaa ruiskutusaluetta korkeammalla.
P	Imusuodatin	Estää roskia joutumasta pumppuun.
Q	Virtajohto	Liitetään virtalähteeseen.
R	Imuputki Keruuastia	Kerään kuljetuksen aikana tippuvan nesteen imuputkesta.

FI



## Kunnossapito

Säännöllinen huolto on tärkeää ruiskun asianmukaisen toiminnan takaamiseksi.

Toimenpide	Väli
Tarkasta moottorin kotelon aukot tukkeutumien varalta.	Päivittäin tai jokaisen ruiskutuksen yhteydessä
Tarkasta/puhdista suodatin, nesteen sisään tulon sihti ja pistoolin suodatin.	Päivittäin tai jokaisen ruiskutuksen yhteydessä

### Huomio

Suojaa tämän ruiskun sisäosat vedeltä. Kuoren reiät päästävät jäädytysilmaa sisäosan mekaanisiin osiin ja elektroniikkaan. Jos näihin reikiin pääsee vettä tai puhdistusnestettä, ruisku saattaa mennä epäkuntoon tai vaurioitua pysyvästi.

### Korkeapaineletkut

Tarkasta letku vaurioiden varalta jokaisen ruiskutuksen yhteydessä. Älä yritä korjata letkua, jos letkun vaippa tai liittimet ovat vaurioituneet. Älä käytä alle 25 ft (7,6 m) pituisia letkuja. Kiristä kahdella kiintoavaimella.

### Ruiskutussuuttimet

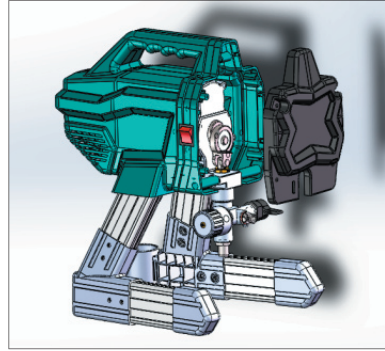
- Puhdista suuttimet jokaisen ruiskutuksen jälkeen yhteensopivalla puhdistusnesteellä ja harjalla.
- Suuttimet voi joutua vaihtamaan 15 gallonan (57 litran) kuluttua tai ne voivat kestää jopa 60 gallonaa (227 litraa), maalin hankausominaisuuksista riippuen.



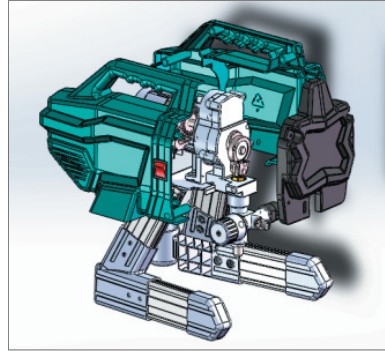
### Pumpun irrottaminen

Irrota korkeapaineletku, voit myös joutua irrottamaan imuputken. Suorita aina paineenalennustoimet ja irrota ruiskun pistoke virtalähteestä ennen pumpun korjaustöiden aloittamista.

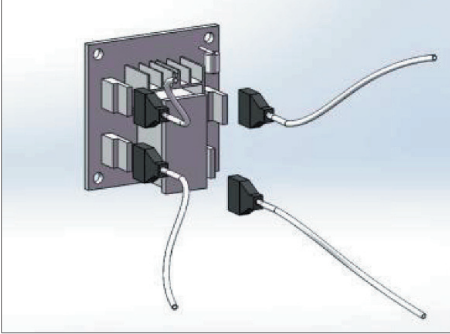
1. Irrota kiinnitysruuvit ja poista etukansi.



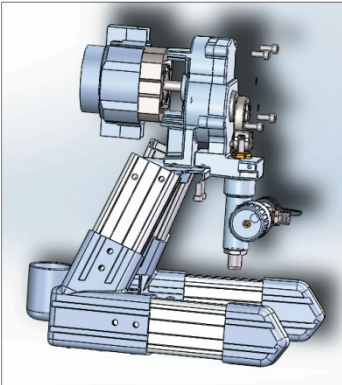
2. Poista kotelon vasen ja oikea puoli sekä voimansiirron kansi.



3. Irrota moottorin ja elektronikan ohjaustaulun sekä paineensäätöventtiilin ja elektronikan ohjaustaulun välinen johdinliitäntä.



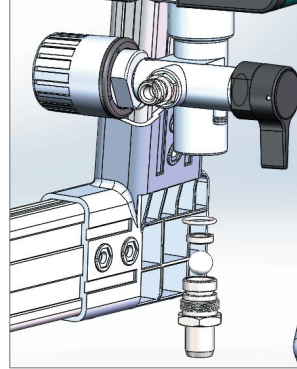
4. Irrota pumpun ja tukirungon väliset pultit.



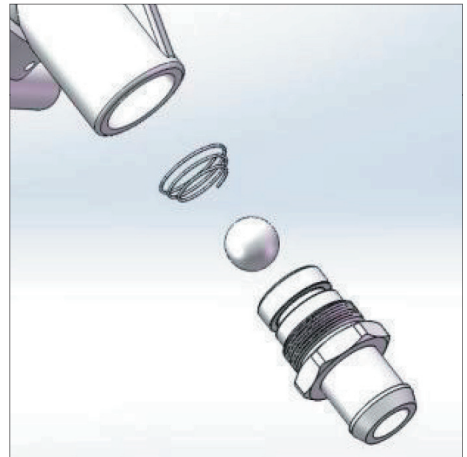
## Tuloventtiilin irrottaminen ja asennus

Jos epäilet, että tuloventtiili on tukkeutunut tai jumiutunut, irrota venttiilikokoonpano ja puhdista tai vaihda se.

1. Irrota imuputki tai syöttökartio ruiskusta.
2. Löysää tuloventtiili. Irrota tuloventtiili.



3. Puhdista mahdolliset roskat ja kuivunut maali sisäpuolelta, ja vaihda kuula ja jousi. Kiinnitä tuloventtiili pumppuun soveltuvia työkaluja käyttäen.
4. Huomioi kartiojousen suunta asentaessasi kuulan ja kartiojousen takaisiin paikalleen.

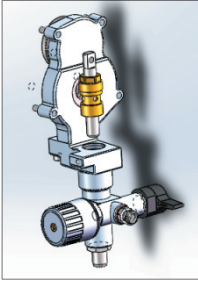


## Huomio

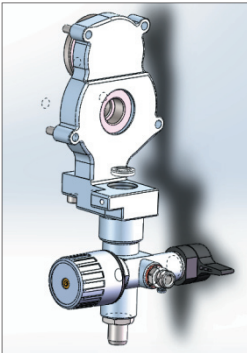
Älä hukkaa tuloventtiilikokoonpanon sisällä olevaa kuulaa ja joustia. Ne voivat pudota, kun tuloventtiili irrotetaan. Pumpun esitäyttö ei toimi ilman kuulaa ja joustia.

## Männänvarren ja V-tiivisteet - purkaminen

1. Irrota pumppu.
2. Irrota männänvarren holkki ja poista männänvarsi.

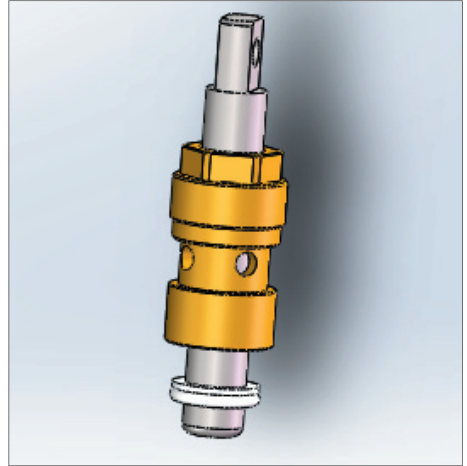


3. Poista V-tiivisteet ruuvimeisselin avulla.

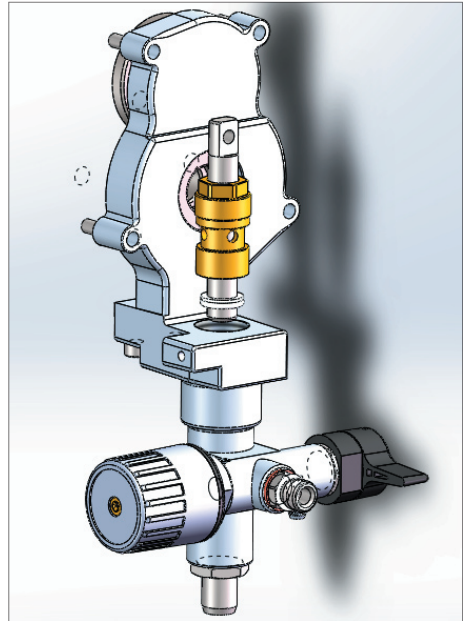


## Männänvarren ja V-tiivisteet - asennus

1. Aseta V-tiivisteet työkalusarjaan.



2. Paina työkalusarja kiinni pumpun asennusaukkoon.



## Päivittäinen kunnossapito

Säännöllinen kunnossapito pidentää laitteen elinkaarta. Huolehdi seuraavista:

1. Lue käyttöohje huolellisesti ennen käyttöä.
2. Tarkista verkkovirtaa koskevat vaatimukset ennen jokaista käyttökertaa.
3. Puhdista laite huolellisesti jokaisen käyttökerran jälkeen.
4. Kierrä letku rullalle puhdistuksen jälkeen.
5. Voitele laite, jos sitä ei aiota käyttää pitkään aikaan.

### Yleiset korjausohjeet

Syttyvien aineiden roiskeet voivat aiheuttaa tulipalon tai räjähdysten. Ruiskutuspuistoolia ei palo- ja räjähdysvaaran vuoksi saa käyttää, jos moottorikotelo on irrotettu.

Kun huollat laitetta, säilytä kaikki ruuvit, mutterit, aluslaatat, tiivisteet ja sähköosat. Niitä ei tavallisesti toimiteta varaosien mukana.

Tarkista korjauksen jälkeen, että laite toimii moitteettomasti.

Jos ruiskutuspuistooli ei toimi kunnolla, varmista korjauksen onnistunut suorittaminen käymällä uudelleen läpi korjausvaiheet. Katso kohta Vianetsintä.

Laitteen ilmanvaihtokanaviin saattaa päästä maalia. Puhdista ilmanvaihtokanavat ruiskutuspuistoolin huollon yhteydessä.

Älä käytä laitetta, jos moottorikotelo ei ole paikoillaan.

Vaihda vaurioitunut moottorikotelo. Moottorikotelo johdattaa moottorin ympärille jäähdytysilmaa, mikä suojaa moottoria ylikuumenemiselta ja ehkäisee ohjauspiirin oikosulkua.

Sähköiskun ja vakavan henkilövahingon vaaran vähentäminen:

Älä kosketa laitteen sähköosia tai liikkuvia osia sormin tai millään työkalulla, kun testaat laitetta.

Irrota laite sähköverkosta, jos sähkövirtaa ei tarvita.

Asenna kaikki osat ennen laitteen käyttöä.

### VAROITUS!

Ruiskutuspuistoolia ei saa käyttää tyhjänä yli 30 sekunnin ajan, koska pumppu voi vaurioitua.

Suojaa laitteen sisäosat vedeltä. Kotelon aukot on suunniteltu laitteen sisällä olevien mekaanisten ja elektronisten osien jäähdyttämiseen ilmavirralla. Jos näihin aukkoihin pääsee vettä, laitteeseen voi tulla toimintahäiriö tai se voi vaurioitua pysyvästi.

Suojaa pumppu korroosiolta ja jäätymiseltä. Laitetta ei saa jättää ulos kylmällä säällä, jos säiliössä on vettä tai vesiohenteista maalia. Laitteessa olevan nesteon jäätyminen voi aiheuttaa vakavia vaurioita. Suojaa laite säilytyksen ajan.

Ongelma	Tarkistettava kohta (jos tarkistettava kohta on OK, siirry seuraavaan tarkistettavaan kohtaan)	Korjaustoimenpide (jos tarkistettava kohta ei ole OK, noudata tämän sarakkeen ohjeita)
Nestepaine	<ol style="list-style-type: none"> <li>1. Tarkista työpaineen asetus. Moottori ei käy, jos työpaineen säädin on vasemmassa ääriasennossa.</li> <li>2. Suutin tai suodatin on tukossa.</li> </ol>	<ol style="list-style-type: none"> <li>1. Kasvata hitaasti työpainetta tarkistaaksesi, käynnistyykö moottori.</li> <li>2. Vapauta paine ja puhdista sitten suutin tai suodatin.</li> </ol>
Mekaaniset viat	<ol style="list-style-type: none"> <li>1. Pumppu on jäänyt, tai maali on kuivunut.</li> <li>2. Vika pumpun tapissa. Tapin tulee olla kokonaan työnnetty kiertokankeen, ja jousen on oltava tiiviisti kiinni urassa tai tapissa.</li> <li>3. Moottori. Irrota moottorikotelo.</li> </ol>	<ol style="list-style-type: none"> <li>1. Sulata laite, jos siinä on jäätynyttä vettä tai vesiohenteista maalia. Aseta laite lämpimään paikkaan. Älä käynnistä laitetta, ennen kuin se on täysin sulanut. Jos laitteeseen on kuivunut/jähmettynyt maalia, vaihda pumpun tiivistet.</li> <li>2. Työnnä tappi paikalleen ja kiinnitä se jousella.</li> <li>3. Vaihda moottori, jos se ei pyöri.</li> </ol>
Vähäinen maalivirta	<ol style="list-style-type: none"> <li>1. Suutin on kulunut.</li> <li>2. Varmista, että pumppu pysähtyy, kun liipaisin vapautetaan.</li> <li>3. Pääsylinteri vuotaa.</li> <li>4. Letkuliitokset.</li> <li>5. Tarkista virtalähde käyttämällä jännitemittaria. Jännitteen pitäisi olla noin 230 V. Liian alhainen jännite heikentää laitteen suorituskykyä.</li> <li>6. Jatkojohdon koko ja pituus.</li> <li>7. Tarkista, onko piirilevyn ja moottorin välissä löysää liitäntöjä. Tarkista, näkyykö johtojen tai liittimien eristeissä ylikuumenemisen merkkejä.</li> <li>8. Tarkista hiiliharjat. Niiden koon on oltava vähintään 6 mm.</li> <li>9. Hiiliharjat ovat tarttuneetpidikkeisiin.</li> <li>10. Alhainen paine. Kierrä työpaineen säädintä myötöpäivään.</li> <li>11. Tarkista, onko moottorissa oikosulku.</li> </ol>	<ol style="list-style-type: none"> <li>1. Vapauta paine ja vaihda suutin.</li> <li>2. Tarkista pumppu.</li> <li>3. Vapauta paine ja korjaa pääsylinteri.</li> <li>4. Tarkista, onko laitteessa löysää liitäntöjä. Tarkista imuletkun O-rengas.</li> <li>5. Tarkista työpisteen sähköreleet/sulakkeet. Liitä laite johonkin toiseen pistorasiaan.</li> <li>6. Vaihda tilalle vaatimusten mukainen maadoitettu jatkojohto.</li> <li>7. Tarkista, että uros- ja naarasliittimet ovat oikeassa asennossa ja tiiviisti kiinni toisissaan. Vaihda löysät tai vialliset johdot ja liittimet. Työnnä liittimet tiiviisti kiinni toisiinsa.</li> <li>8. Vaihda hiiliharjat.</li> <li>9. Puhdista hiiliharjojen pidikkeet. Poista hiilipöly paineilmalla.</li> <li>10. Vaihda paineohjausyksikkö.</li> <li>11. Vaihda moottori.</li> </ol>

## Huoltokeskus

**Huomaa: Tuotteen mallinumero on aina mainittava mahdollisessa yhteydenotossa.**

Mallinumeron voi tarkistaa tämän käyttöohjeen etusivulta ja tuotteen tyyppikilvestä.

Kun asia koskee:

- Reklamaatioita
- Varaosia
- Palautuksia
- Takuuasioita
- [www.schou.com](http://www.schou.com)

## Tiedot vaarallisuudesta ympäristölle



Sähkö- ja elektroniikkalaitteet (EEE) sisältävät materiaaleja, komponentteja ja aineita, jotka voivat olla vaaraksi ympäristölle ja ihmisen terveydelle, jos sähkö- ja elektroniikkaromua (WEEE) ei hävitetä asianmukaisesti. Sähkö- ja elektroniikkalaitteet on merkitty jätessäilyllä, jonka yli on vedetty risti. Merkki ilmaisee, ettei sähkö- ja elektroniikkaromua saa hävittää lajittelemattoman kotitalousjätteen mukana vaan se on kerättävä erikseen.

Valmistettu Kiinassa

Kaikki oikeudet pidätetään. Tämän käyttöohjeen sisältöä ei saa jäljentää kokonaan eikä osittain millään tavalla sähköisesti tai mekaanisesti, esimerkiksi valokopioimalla tai -kuvaamalla, kääntää tai tallentaa tiedontallennus- ja hakujärjestelmään ilman Schou Company A/S:n kirjallista lupaa.

## EY-vaatimustenmukaisuusvakuutus

Valmistaja: Schou Company A/S, Nordager 31, 6000 Kolding, Tanska vakuuttaa täten, että

**PROBUILDER**  
DESIGNED TO WORK

**KORKEAPAINEMAALIRUISKU**

**43649**

**220-240 V, 650 W**

on valmistettu seuraavien standardien vaatimusten mukaisesti:

EN 12621:2006/A1:2010

EN 60204-1:2006/A1:2009

EN 55014-1:2017

EN 55014-2:2015

EN 61000-3-2:2014

EN 61000-3-3:2013

sekä seuraavien direktiivien määräysten mukaisesti:

2006/42/EY Konedirektiivi

2014/30/EU EMC-direktiivi

1907/2006/EY REACH-asetus

2011/65/EU RoHS-direktiivi

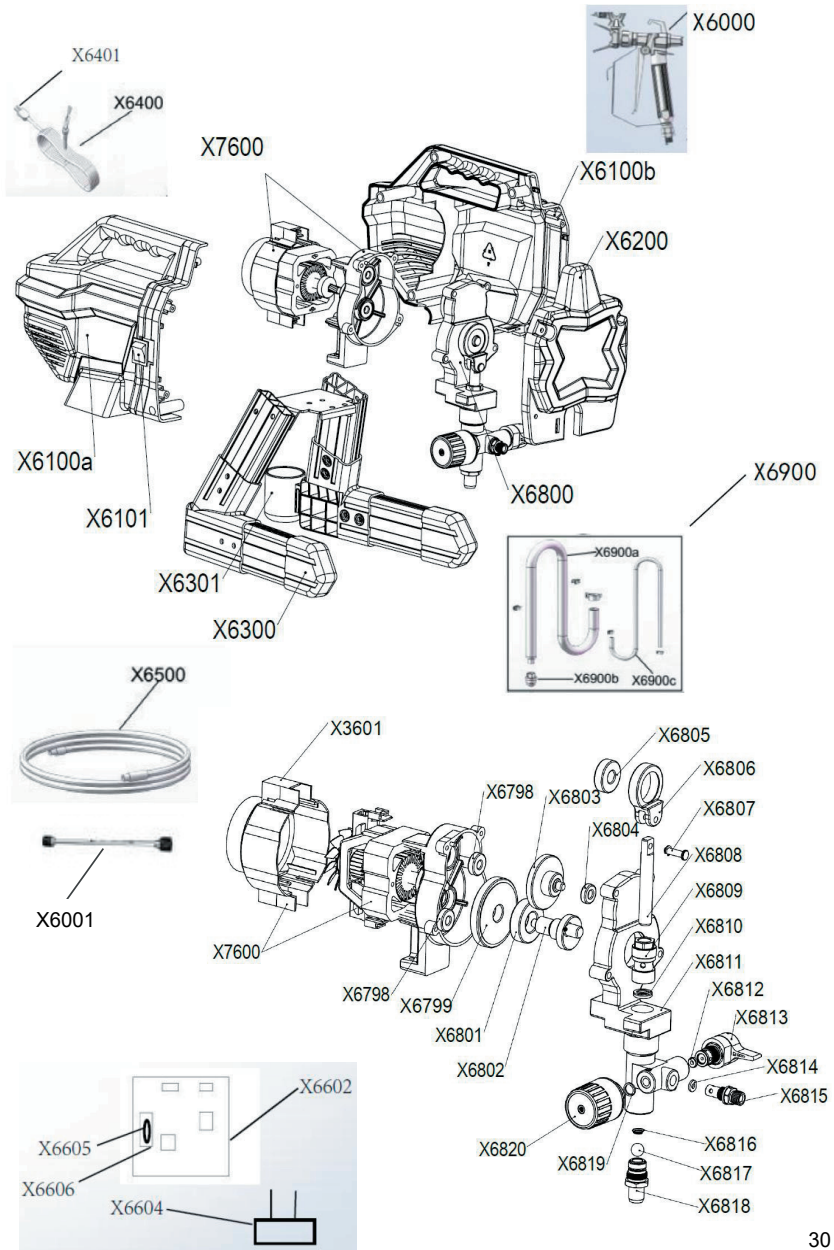


Kirsten Vibeke Jensen

Tuoteturvallisuusjohtaja

21.10.2020 – Schou Company A/S, 6000 Kolding, Tanska

# KORKEAPAINEMAALIRUISKU





# VARAOSIA KORKEAPAINEMAALIRUISKUUN

Parts No.	Description	QTY
X6100a	Left cover	1
X6100b	Right cover	1
X6101	ON/OFF switch	1
X6200	Front cover	1
X6300	Stand Assembly	1
X6301	Drip cup	1
X6400	Power Plug	1
X6401	Power cord	1
X6500	High pressure hose 1/4"*7.5m	1
X7600	X6 motor assembly	1
X3601	Motor cover	2
X6601	Carbon brush	2
X6798	Bearing 608-2Z	2
X6799	Big Gear	1
X6800	Pump assembly	1
X6801	Bearing 6004-2Z	1
X6802	Crankshaft	1
X6803	Gear	1
X6804	Bearing 698-2Z	1
X6805	Bearing 6201-2Z	1
X6806	Connecting Rod	1
X6807	Pin	1
X6808	*Piston Rod	1
X6809	Sleeve	1
X6810	*O-ring	1
X6811	Fluid Pump	1
X6812	Gasket	1
X6813	Prime valve	1
X6814	O-ring	1
X6815	Outlet valve	1
X6816	Spring	1
X6817	Inlet valve ball	1
X6818	Inlet Valve	1
X6819	Gasket	1
X6820	Pressure regulator	1
X6900	Suction/Prime assembly	1
X6900a	Suction tube	1
X6900b	Suction filter	1
X6900c	Prime tube	1
X6000	Airless spray gun	1
X6001	Extension Pole 30cm	1
X6602	Circuit board	1
X6604	Micro Switch	1
X6605	Fuse	1
X6606	Fuse seat	1

FI

# AIRLESS PAINT SPRAYER

## Introduction

To get the most out of your new airless paint sprayer, please read this manual before use. Please also save the manual in case you need to refer to it at a later date.

## Warning

1. This appliance must be connected to grounding device while operating.
2. People with heart pacemakers are strictly forbidden to use this appliance.

## Technical data

Voltage/frequency: 220-240 V ~ 50/60 Hz  
Power: 650 W  
Max pressure: 200 bar/2900 psi  
Max flow: 1,4 l/min  
Weight: 5 kg  
Noise: 75 dB(A)  
Working temperature: 4-40 °sC  
Protection class: I  
Incl. 7.5 m hose, 1/4"  
Incl. suction hose and spray gun  
Suitable for acrylic, oil and emulsion paint, varnish and primer  
With mechanical pressure control

## Important safety instructions

Intended use: For the application of architectural paints and coatings.  
Refer to your sprayer instruction manual for Pressure Relief, priming and spray instructions. Keep these instructions.  
The following Warnings are for the setup, use, grounding, maintenance and repair of this equipment.

## Skin injection hazard

High-pressure fluid from gun, hose leaks, or ruptured components will pierce skin. This may look like just a cut but it is a serious injury that can result in amputation. Get immediate surgical treatment.

Do not point gun at anyone or at any part of the body.

Do not put your hand over the spray tip.

Do not stop or deflect leaks with your hand, body, glove or rag.

Do not spray without tip guard and trigger guard installed.

Engage trigger lock when not spraying.

Follow Pressure Relief Procedure in this manual, when you stop spraying and before cleaning, checking, or servicing equipment.

## Fire and explosion hazard

Flammable fumes, such as solvent and paint fumes, in work area can ignite or explode. To help prevent fire and explosion:

Use equipment only in well ventilated area.

Eliminate all ignition sources; such as pilot lights, cigarettes, portable electric lamps, and plastic drop cloths (potential static arc).

Keep work area free of debris, including solvent, rags and gasoline.

Do not plug or unplug power cords, Of turn power or light switches on or off when flammable fumes are present.

Ground all equipment in the work area. See Grounding instructions.

Use only grounded hoses.

Hold gun firmly to side of grounded pail when triggering into pail.

If there is static sparking or you feel a shock, stop operation immediately. Do not use equipment until you identify and correct the problem.

Keep a working fire extinguisher in the work area.

### **Equipment misuse hazard**

Misuse can cause death or serious injury.

Do not operate the unit when fatigued or under the influence of drugs or alcohol.

Do not exceed the maximum working pressure or temperature rating of the lowest rated system component. See Technical Data in all equipment manuals.

Use fluids and solvents that are compatible with equipment wetted parts. See Technical Data in all equipment manuals. Read fluid and solvent manufacturer's warnings. For complete information about your material, request MSDS forms from distributor or retailer.

Check equipment daily. Repair or replace worn or damaged parts immediately with genuine manufacturer's replacement parts only.

Do not alter or modify equipment

Use equipment only for its intended purpose. Call your distributor for information.

Route hoses and cables away from traffic areas, sharp edges, moving parts, and hot surfaces.

Do not kink or over bend hoses or use hoses to pull equipment.

Keep children and animals away from work area.

Comply with all applicable safety regulations.

### **Pressurized aluminium parts hazard**

Do not use 1,1,1-trichloroethane, methylene chloride, other halogenated hydrocarbon solvents or fluids containing such solvents in pressurized aluminum equipment. Such use can cause serious chemical reaction and equipment rupture, and result in death, serious injury, and property damage.

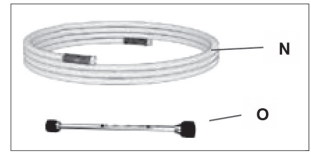
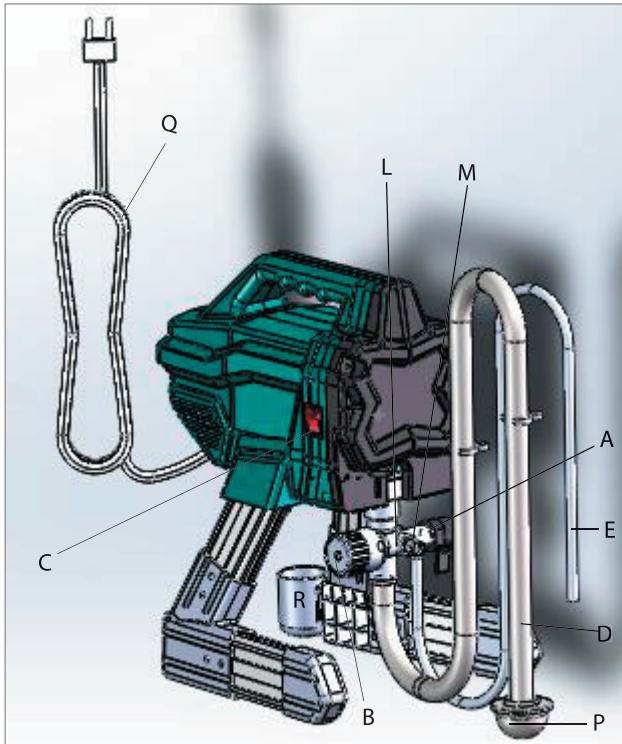
### **Personal protective equipment**

You must wear appropriate protective equipment when operating, servicing, or in the operating area of the equipment to help protect you from serious injury.

This equipment includes but is not limited to:

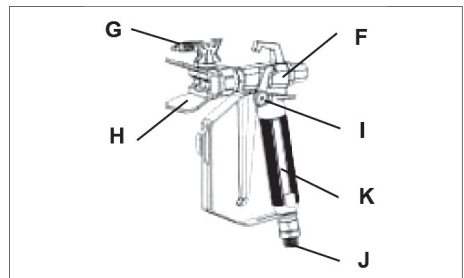
- Protective eyewear
- Clothing and respirator as recommended by the fluid and solvent manufacturer.
- Gloves
- Hearing protection

GB



## Know your sprayer

A	Prime/Spray Valve
B	Pressure Control Knob
C	ON/OFF Switch
D	Suction Tube
E	Drain Tube
F	Airless Spray Gun
G	Reversible Spray Tip
H	Tip Guard
I	Gun Trigger Lock
J	Gun Fluid Inlet Fitting
K	Gun Fluid Filter(inside handle)
L	Pump
M	Pump Fluid Outlet Fitting



N	High Pressure Hose
O	Extension Pole
P	Suction Filter
Q	Power Cord
R	Suction Tube Drip Cup

See Quick Reference for more information.

## Reminding Tips:

1. Clean the pump / hose / spray gun / spray tip thoroughly everyday when you finish your painting job.
2. When pump is stored with non-freezing fluid. Pump damage will occur if water or latex paint freezes in pump.
3. Damage to plastic parts may result if impact occurs in low temperature conditions.

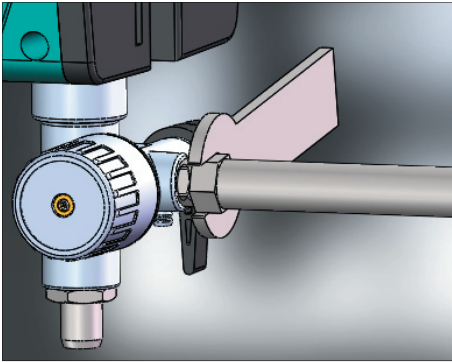
Changes in paint viscosity at very low or very high temperatures can affect sprayer performance.

## Setup

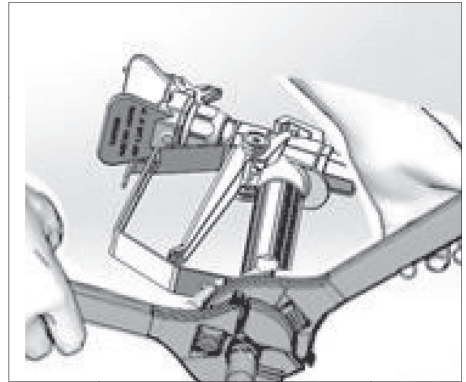
When unpacking sprayer for the first time or after long term storage perform setup procedure.

### Assemble Your Sprayer

1. Connect hose to fluid outlet. Use wrench to tighten securely.



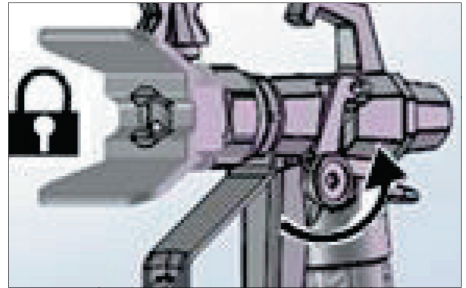
2. Connect other end of hose to gun.



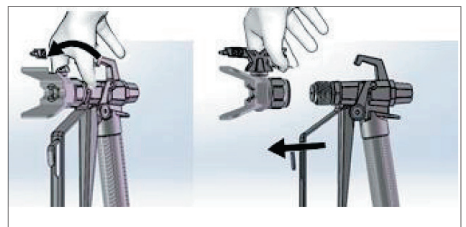
GB

3. Use two wrenches to tighten securely. If hose is already connected, make sure connections are tight.

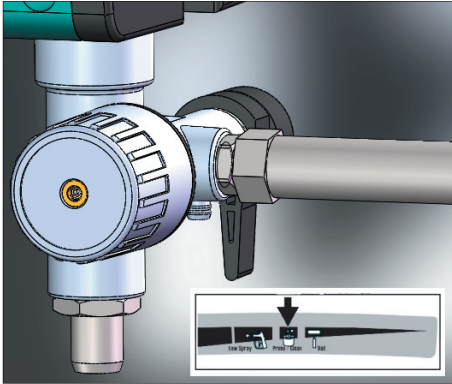
4. Engage trigger lock.



5. Remove tip guard. Be careful tip seal may fall out when tip guard is removed.



- Turn pressure control knob all the way left (counter-clockwise) to lowest setting.



- After long term storage check inlet strainer for clogs and debris.

### Strain the Paint

Previously opened paint may contain dried paint or other debris. To avoid priming problems and spray tip clogs it is recommended to strain the paint before using. Paint strainers are available where paint is sold. Stretch a paint strainer over a clean pail and pour the paint through the strainer to capture any dried paint and debris before spraying.



## Start Up

### Pressure Relief Procedure



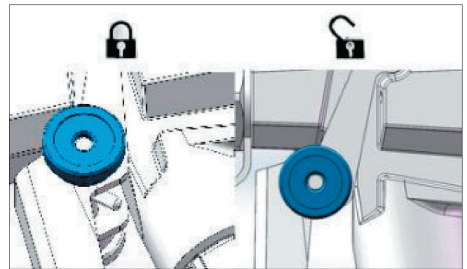
Follow the Pressure Relief Procedure whenever you see this symbol.

This equipment stays pressurized until pressure is manually relieved. To help prevent serious injury from pressurized fluid, such as skin injection or splashed fluid, follow the Pressure Relief Procedure whenever sprayer is stopped and before sprayer is cleaned or checked, and before equipment is serviced.

Turn ON/OFF switch to the OFF position.

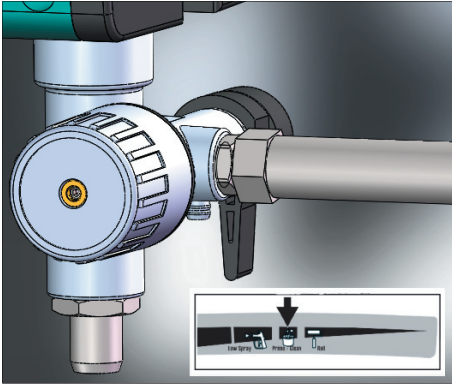


- Engage the trigger lock. Always engage the trigger lock when sprayer is stopped to prevent the gun from being triggered accidentally.

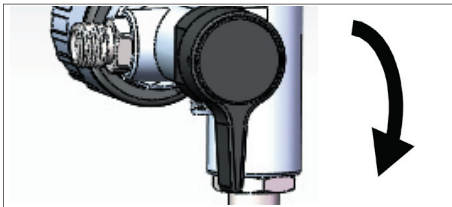




- Turn pressure control knob to lowest setting.



- Put drain tube into a waste pail and turn Prime/Spray valve in PRIME position (drain) to relieve pressure.



- Hold the gun firmly to a pail. Point gun into pail. Disengage the trigger lock and trigger the gun to relieve pressure.
- Engage the trigger lock.



- If you suspect the spray tip or hose is clogged or that pressure has not been fully relieved:
  - VERY SLOWLY loosen the tip guard retaining nut or the hose end coupling to relieve pressure gradually.
  - Loosen the nut or coupling completely.
  - Clear airless hose or spray tip obstruction.

## Flush Storage Fluid

This sprayer arrives from the factory with a small amount of test material in the system.

It is important that you flush this material from the sprayer before using it for the first time. See Cleaning Fluid Compatibility, and Static Grounding Instructions (Oil-Based materials) for additional information when using oil-based materials.

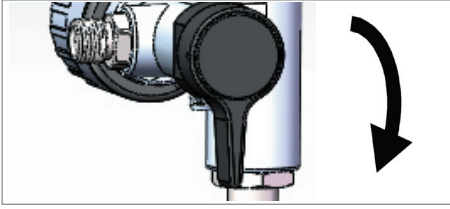


- Perform Pressure Relief Procedure.
- Make certain ON/OFF switch is OFF.
- Separate drain tube (smaller) from suction tube (larger).
- Place drain tube in a waste pail.
- Submerge suction tube in a pail partially filled with water or flushing fluid. If spraying oil-based materials, submerge the suction tube in mineral spirits, or compatible cleaning solvent. If spraying water-based materials, submerge the suction tube in water.

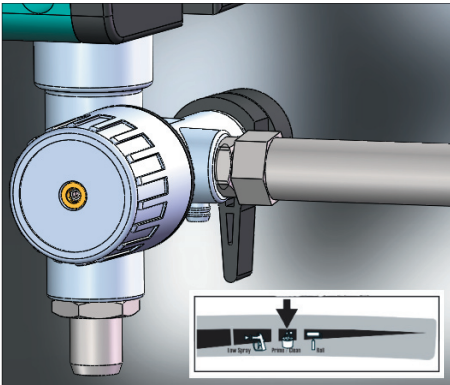




6. Turn Prime/Spray valve down to PRIME position.



7. Plug power supply cord into a properly grounded electrical outlet.
8. Align setting indicator with Prime/Clean setting on pressure control knob.



9. Turn ON/OFF switch to ON position.



10. When sprayer starts pumping, flushing solvent and air bubbles will be purged from system. Allow fluid to flow out of drain tube, into waste pail, for 30 to 60 seconds.
11. Turn ON/OFF switch to OFF position. High-pressure spray is able to inject toxins into the body and cause serious bodily injury. Do not stop leaks with hand or rag.



12. Inspect for leaks. If leaks occur, perform Pressure Relief Procedure, then tighten all fittings and repeat Start Up. If there are no leaks continue with the next step.

## Fill Pump

1. Move suction tube to paint pail and submerge suction tube in paint.

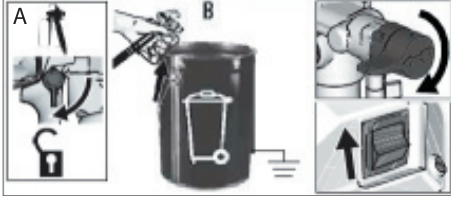


2. Turn ON/OFF switch to ON position.
3. Wait to see paint coming out of drain tube.
4. Turn ON/OFF switch to OFF position.

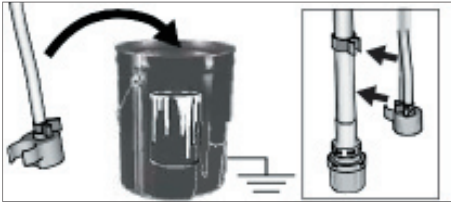
NOTE: Some fluids may prime faster if the ON/OFF Switch is momentarily turned off so the pump can slow and stop. Turn ON/OFF switch on and off several times if necessary.

## Fill Gun and Hose

1. Hold gun against waste pail. Point gun into waste pail.
  - a. Disengage trigger lock.
  - b. Pull and hold gun trigger.
  - c. Turn Prime/Spray valve horizontal to SPRAY position.
  - d. Turn ON/OFF switch to ON position.



2. Trigger gun into waste pail until only paint comes out of the gun.
3. Release trigger. Engage trigger lock.
4. Transfer drain tube to paint pail and clip to suction tube.



NOTE: When motor stops, sprayer is ready to paint. If motor continues to run, sprayer is not properly primed. Repeat Fill Pump and Fill Gun and Hose.

## How to Spray

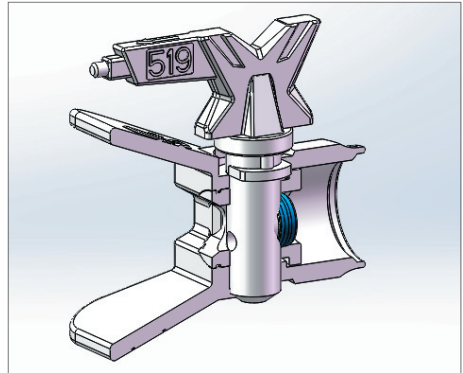
### Spray Tip Installation

To prevent spray tip leaks make certain spray tip and tip guard are installed properly.

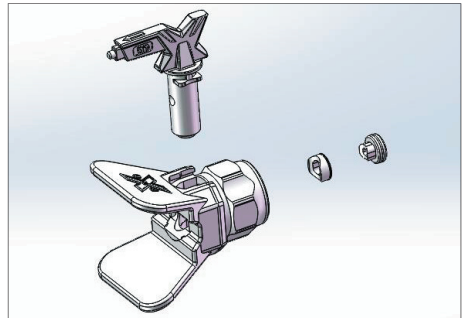


1. Perform Pressure Relief Procedure.
2. Engage trigger lock.
3. Verify spray tip and tip guard parts are assembled in the order shown.

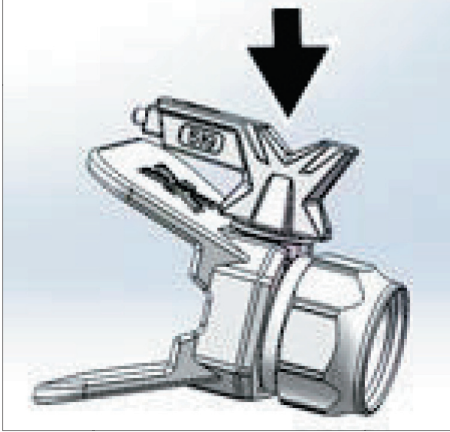
GB



- a. Use spray tip to align gasket and seal in the tip guard.

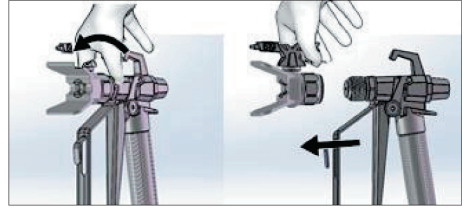


b. Spray tip must be pushed all the way into the tip guard.



c. Turn the arrow shaped handle on the spray tip forward to the spray position.

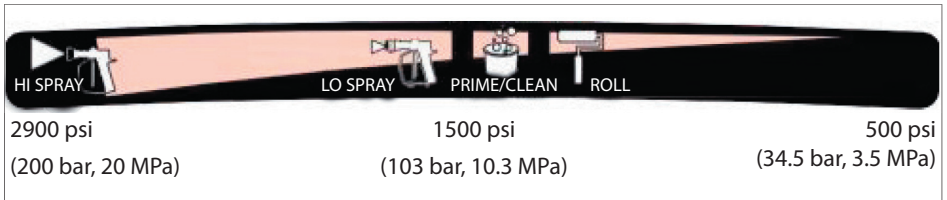
4. Screw spray tip and tip guard assembly onto the gun and tighten.



### Adjust Pressure Control

The pressure control knob allows for infinite pressure adjustment. To reduce overspray, always start at the lowest pressure setting and increase pressure to the minimum setting that results in an acceptable spray pattern.

To select function, align symbol on pressure control knob with setting indicator on sprayer.



### Tip and Pressure Selection

See table for recommended spray pressure for your material. Refer to paint (material) can for manufacturer’s recommendations.

Maximum tip hole sizes supported by the sprayer: 0.019 in. (0.48 mm)

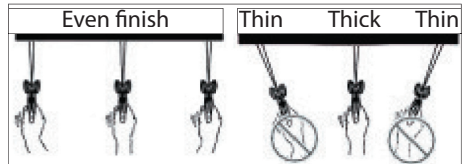
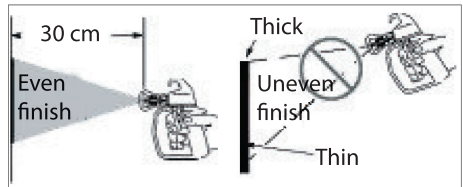
	Coatings				
	Interior Stains/ Interior & Exterior Clears	Exterior Solid Stains	Primers	Interior Latex Paints	Exterior Latex Paints
Spray Pressure	Low Spray	High Spray	High spray	High Spray	High Spray
Tip hole Size					
0.011 in. (0.28 mm)	X				
0.013 in. (0.33 mm)	X	X	X	X	
0.015 in. (0.38 mm)		X	X	X	X
0.017 in. (0.43 mm)			X	X	X
0.019 in. (0.48 mm)					X

GB

### Spray Techniques

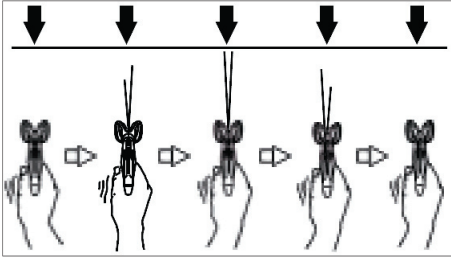
Use a piece of scrap cardboard to practice these basic spraying techniques before you begin spraying the surface.

- Hold gun 12 in. (30 cm) from surface and aim straight at surface. Tilting gun to direct spray angle causes an uneven finish.
- Flex wrist to keep gun pointed straight. Fanning gun to direct spray at angle causes uneven finish.



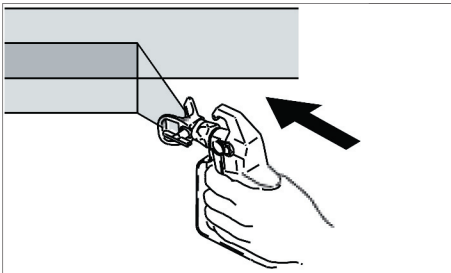
## Triggering Gun

Pull trigger after starting stroke. Release trigger before end of stroke. Gun must be moving when trigger is pulled and released.



## Aiming Gun

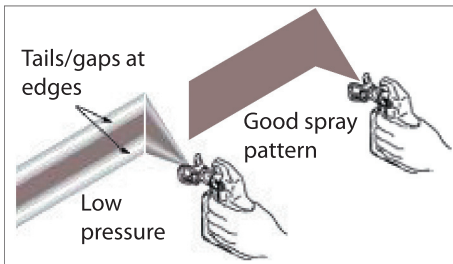
Aim center of spray of gun at bottom edge of previous stroke, overlapping each stroke by half.



## Spray Pattern Quality

A good spray pattern is evenly distributed as it hits the surface.

- Spray should be atomized (evenly distributed, no gaps at edges).



If tails persist when spraying at the highest spray pressure:

- Spray tip may be worn. See Tip and Pressure Selection.
- A smaller spray tip may be needed.
- Material may need to be thinned. If material needs to be thinned follow manufacturer's recommendations.

## Clear Tip Clog

In the event that particles or debris clog the spray tip, this sprayer is designed with a reversible spray tip that quickly and easily clears the particles without disassembling the sprayer.

See Strain the Paint for additional information.

1. Engage trigger lock. Rotate spray tip to unclog position. Disengage trigger lock. Trigger gun at waste area to clear clog.

## UNCLOG



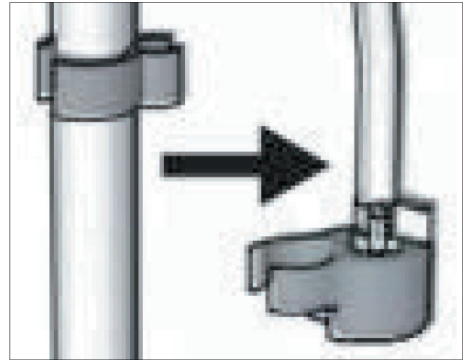
NOTE: If spray tip is difficult to rotate when turning to the unclog position perform, Pressure Relief Procedure, then turn Prime/Spray valve to spray position and repeat step 1.

- Engage trigger lock. Rotate spray tip back to spray position. Disengage trigger lock and continue spraying.

### SPRAY



- Lift suction tube and drain tube from paint pail. Let paint drain into the pail.
- Separate drain tube (smaller) from suction tube (larger).



GB

### Cleanup

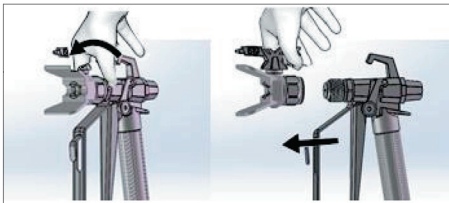
Cleaning the sprayer after each use results in a trouble free start up the next time the sprayer is used.

#### Cleaning from a Pail

- For short term shutdown periods (overnight to two days) refer to Short Term Storage.
- See Cleaning Fluid Compatibility for information on flushing/cleaning fluids and Static Grounding Instructions (Oil-Based materials),.



- Perform Pressure Relief Procedure.
- Remove spray tip and tip guard assembly from gun and place in waste pail.

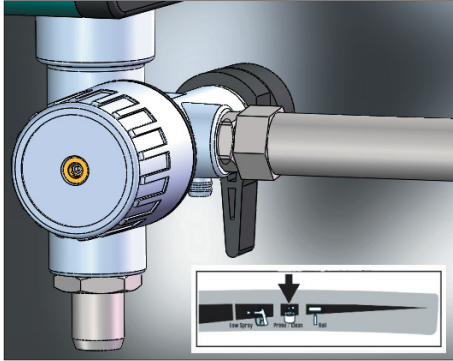


- Place empty waste and flushing fluid pails side by side.
- Place suction tube in flushing fluid. Use water for water based paint and mineral spirits or compatible oil-based flushing solvent for oil-based paint. Place drain tube in waste pail.

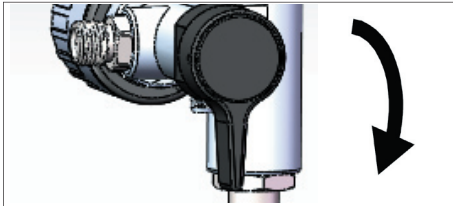




7. Turn pressure control knob counter-clockwise to the Prime/Clean setting.

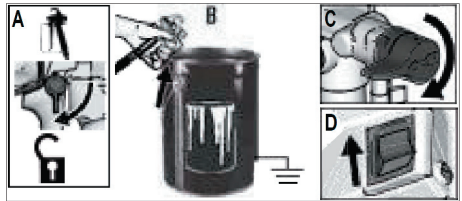


8. Turn Prime/Spray valve down to PRIME position.

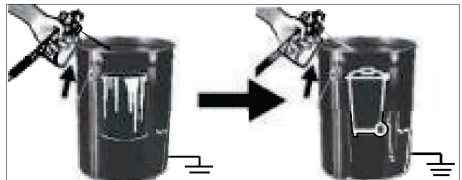


9. Turn ON/OFF switch to ON position.
10. Flush until approximately 1/3 of the flushing fluid is emptied from the pail.
11. Turn ON/OFF switch to OFF position.  
NOTE: Step 12 is for returning paint in hose to paint pail. One 50 ft (15 m) hose holds approximately 1 quart (1 liter) of paint.

12. To recover paint in hose, point gun into paint pail while holding gun firmly to the pail.
  - a. Disengage trigger lock.
  - b. Pull and hold gun trigger.
  - c. Turn Prime/Spray valve horizontal to SPRAY position.
  - d. Turn ON/OFF switch to ON position.
  - e. Continue to hold gun trigger until you see paint diluted with flushing fluid starting to come out of gun.



13. While continuing to trigger gun, quickly move gun to redirect spray into waste pail. Continue triggering gun into waste pail until flushing fluid dispensed from gun is relatively clear.

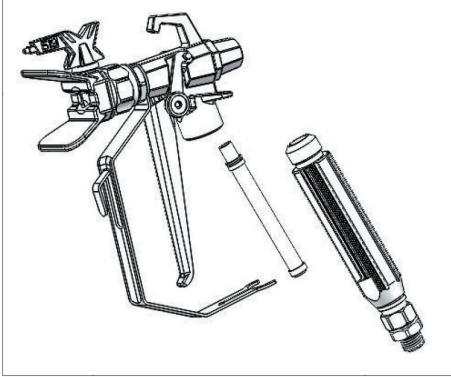


14. Turn pressure control knob to the lowest setting.
15. Stop triggering gun. Engage the trigger lock. Turn Prime/Spray valve down to PRIME position.
16. Turn ON/OFF switch to OFF position.

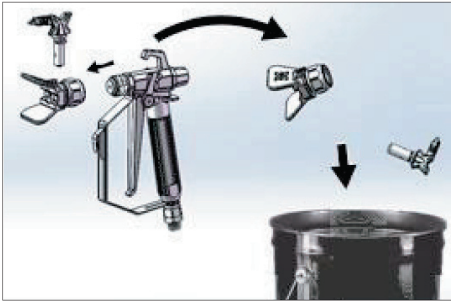


## Clean the Gun

1. Clean gun fluid filter with water or flushing fluid and a brush every time you flush the system. Replace gun filter if damaged.



2. Remove spray tip and tip guard and clean with water or flushing fluid and a brush.



3. Wipe paint off outside of gun using a soft cloth moistened with water or flushing fluid.

## Storage

With proper storage, the sprayer will be ready to use the next time it is needed.

### Short Term Storage (up to 2 days)



1. Perform Pressure Relief Procedure.
2. Leave suction tube and drain tube in paint pail.

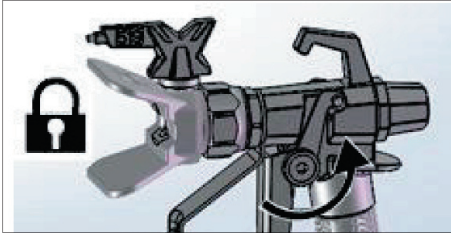


3. Cover paint and pail tightly with plastic wrap.

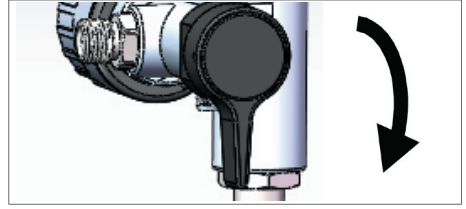


GB

4. Engage trigger lock.



3. Turn Prime/Spray valve down to PRIME position.



5. Leave gun attached to hose.
6. Remove tip and guard and clean with water or flushing fluid and a brush.
7. Wipe paint off outside of gun using a soft cloth moistened with water or flushing fluid.

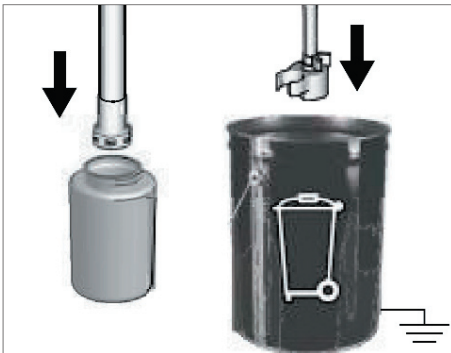
#### Long Term Storage (more than 2 days)

Pump armor fluid protects the sprayer against freezing and corrosion.

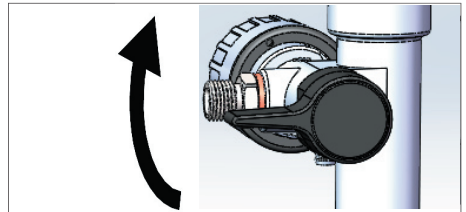
- Before storing sprayer make sure all water is drained out of sprayer.
- Do not allow water to freeze in sprayer.
- Do not store sprayer under pressure.
- Store sprayer indoors.



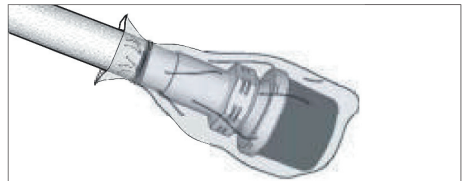
1. Perform Pressure Relief Procedure.
2. Place suction tube in Pump Storage Fluid bottle and drain tube in waste pail.



4. Turn ON/OFF switch to ON position.
5. Turn pressure control knob clockwise until the pump turns on.
6. When storage fluid comes out of drain tube (5-10 seconds) turn ON/OFF switch to OFF position.
7. Turn Prime/Spray valve horizontal to SPRAY position to keep storage fluid in sprayer during storage.



8. Leave gun attached to hose.
9. Remove tip and guard and clean with water or flushing fluid and a brush.
10. Wipe paint off outside of gun using a soft cloth moistened with water or flushing fluid.



11. Secure a plastic bag around suction and drain tube to catch any drips.

## Spray Tip Selection

### Selecting Tip Size

Spray tips come in a variety of hole sizes for spraying a range of fluids. Your sprayer includes a tip for use in most paint spraying applications. Use the coatings table to determine the range of recommended tip hole sizes for each fluid type. If you need a tip other than the one supplied, see the Reversible Spray Tip Selection Chart.

#### Hints:

- As you spray, the tip wears and enlarges. Starting with a tip hole size smaller than the maximum will allow you to spray within the rated flow capacity of the sprayer.
- Use larger tip hole sizes with thicker coatings and smaller tip hole sizes with thinner coatings.
- Tips wear with use and need periodic replacement.
- Tip hole size controls flow rate - the amount of paint that comes out of the gun.

#### Fan Width

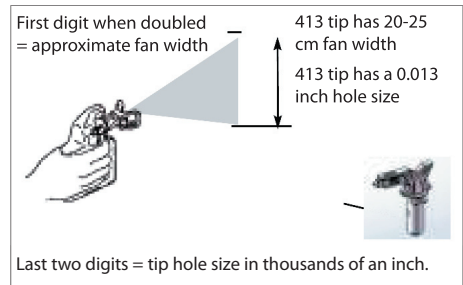
Fan width is the size of the spray pattern, which determines the area covered with each stroke.

#### Hints:

- Select a fan width best suited to the surface being sprayed.
- Wider fans allow provide better coverage on broad, open surfaces.
- Narrower fans provide better control on small, confined surfaces.

### Understanding Tip Number

The last three digits of tip number (i.e.:413) contain information about hole size and fan width on surface when gun is held 12 in. (30.5 cm) from surface being sprayed.



GB

### Reversible Spray Tip Selection Chart

Tip #	Fan Width *	Hole Size
XT311	6-8 in. (152-203 mm)	0.011 in. (0.28 mm)
XT411	8-10 in. (203-254 mm)	0.011 in. (0.28 mm)
XT313	6-8 in. (152-203 mm)	0.013 in. (0.33 mm)
XT413	8-10 in. (203-254 mm)	0.013 in. (0.33 mm)
XT415	8-10 in. (203-254 mm)	0.015 in. (0.38 mm)
XT515	10-12 in. (254-305mm)	0.015 in. (0.38 mm)
XT417	8-10 in. (203-254 mm)	0.017 in. (0.43 mm)
XT517	10-12 in. (254-305mm)	0.017 in. (0.43 mm)
XT619	12-14 in. (305-356mm)	0.019 in. (0.48 mm)

\* – 12 in. (305 mm) from surface

Example: For an 8 to 10 in. (203 to 254 mm) fan width and 0.013 (0.33 mm) hole size.

## Cleaning Fluid Compatibility

### Oil- or Water-Based Materials

- When spraying water-based materials, flush the system thoroughly with water.
- When spraying oil-based materials, flush the system thoroughly with mineral spirits or compatible, oilbased flushing solvent.
- To spray water-based materials after spraying oil-based materials, flush the system thoroughly with water first. The water flowing out of drain tube should be clear and solvent-free before you begin spraying the water-based material.
- To spray oil-based materials after spraying water-based materials, flush the system thoroughly with mineral spirits or a compatible oilbased flushing solvent first. The solvent flowing out of the drain tube should not contain any water. When flushing with solvents always follow Static Grounding Instructions (Oil-Based materials).
- To avoid fluid splashing back on your skin or into your eyes, always aim gun at inside wall of pail.

## Static Grounding Instructions (Oil-Based materials)

The equipment must be grounded to reduce the risk of static sparking and electric shock. An electric or static spark can cause fumes to ignite or explode. An improper ground can cause electric shock.

A good ground provides an escape wire for the electric current.

Always use a metal pail for oil-based materials requiring flushing with compatible oil-based flushing solvents when sprayer is flushed or pressure is relieved.

Follow local code. Use only conductive metal pails, placed on a grounded surface such as concrete.

Do not place pail on a non-conductive surface such as paper or cardboard which interrupts grounding continuity.



## Quick Reference

Ref. No.	Name	Description
A	Prime/Spray Valve	<ul style="list-style-type: none"> <li>In PRIME position directs fluid to draitube.</li> <li>In SPRAY position directs pressurized fluid to paint hose.</li> <li>Automatically relieves system pressure in overpressure situations.</li> </ul>
B	Pressure Control Knob	Increases (clockwise) and decreases (counter-clockwise) fluid pressure in pump, hose, and spray gun. To select function, align symbol on pressure control knob with setting indicator.
C	ON/OFF Switch	Turns sprayer ON and OFF.
D	Suction Tube	Draws fluid from paint pail into pump.
E	Drain Tube	Drains fluid in system during priming and pressure relief.
F	Airless Spray Gun	Dispenses fluid.
G	Reversible Spray Tip	<ul style="list-style-type: none"> <li>Atomizes fluid being sprayed, forms spray pattern and controls fluid flow according to hole size.</li> <li>Reverse position unclogs plugged tips without disassembly.</li> </ul>
H	Tip Guard	Reduces risk of fluid injection injury.
I	Gun Trigger Lock	Prevents accidental triggering of spray gun.
J	Gun Fluid Inlet	Fitting Threaded connection for paint hose.
K	Gun Fluid Filter	Filters fluid entering spray gun to reduce tip clogs.
L	Pump	Pumps and pressurizes fluid and delivers it to paint hose.
M	Pump Fluid Outlet	Fitting Threaded connection for airless hose.
N	Airless Hose	Transports high-pressure fluid from pump to spray gun.
O	Extension Pole	Extends spraying range to higher place.
P	Suction Filter	Prevents debris from entering pump.
Q	Power Cord	Plugs into power source.
R	Suction Tube Drip Cup	Holds the suction tube during transport to catch drips.

GB

## Maintenance

Routine maintenance is important to ensure proper operation of your sprayer.

Activity	Interval
Inspect motor shroud openings for blockage.	Daily or each time you spray
Inspect/clean filter, fluid inlet strainer, and gunfilter.	Daily or each time you spray

### Notice

Protect the internal drive parts of this sprayer from water. Openings in shroud allow cooling of mechanical parts and electronics inside. If water gets into these openings, the sprayer could malfunction or be permanently damaged.

### High Pressure Hoses

Check hose for damage every time you spray. Do not attempt to repair hose if hose jacket or fittings are damaged. Do not use hoses shorter than 25 ft (7.6 m). Wrench tighten, using two wrenches.

### Spray Tips

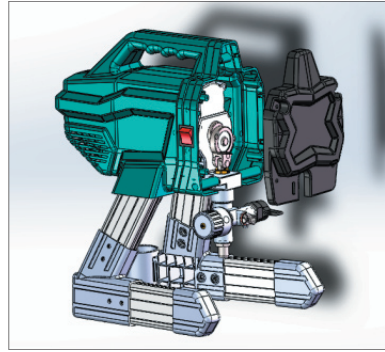
- Always clean tips with compatible cleaning fluid and brush after spraying.
- Tips may require replacement after 15 gallons (57 liters) or they may last through 60 gallons (227 liters) depending on abrasiveness of paint.

## Pump Removal

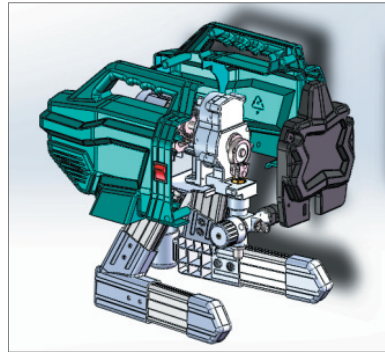


Remove high pressure hose, it may also be necessary to remove the suction tube. Always perform Pressure Relief Procedure, before starting any pump repairs and unplug the sprayer.

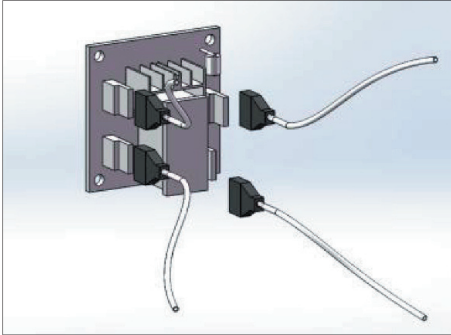
1. Screw out the fixing screws and taking down the front cover.



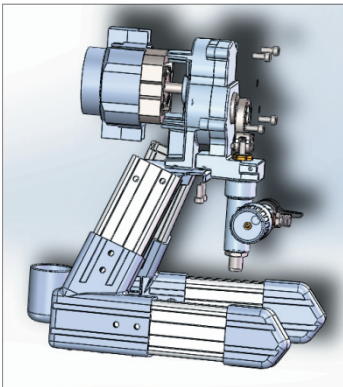
2. Take down the left and right housings and the gear cover.



3. Remove the wire connection between motor and electronic control board and between pressure control valve and electronic control board.



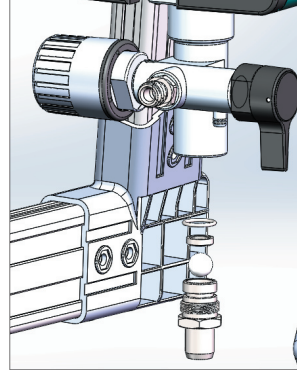
4. Remove the connection bolts between the pump and the supporting frame.



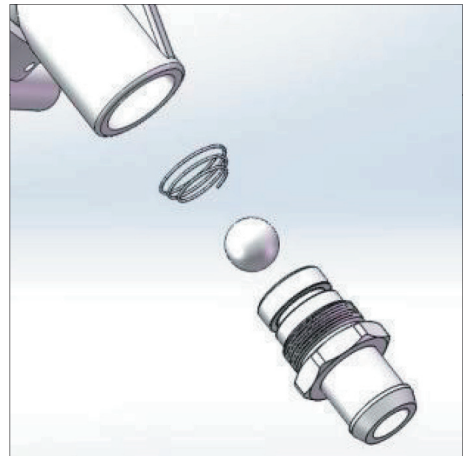
## Inlet Valve Removal and Installation

If you suspect that the inlet valve is clogged or stuck, remove the valve assembly and clean or replace.

1. Remove suction tube or hopper from sprayer.
2. Loosen the inlet valve. Remove inlet valve.



3. Clean any debris and dried paint from the cavity and replace the ball and spring. Tighten inlet valve to pump using proper tool on the frame.
4. Please pay attention to the conical spring direction when installing back the ball and conical spring.



GB

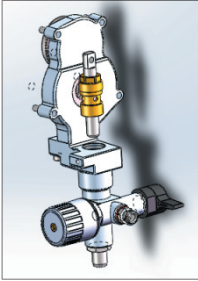


## Notice

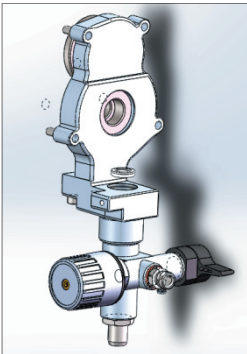
Do not lose the ball and spring inside the inlet valve assembly. It may fall out when the inlet valve is removed. Pump will not prime without the ball and spring.

## Piston Rod and V-packings Disassembling

1. Remove the pump.
2. Unscrew the piston rod bushing and take out the piston rod.

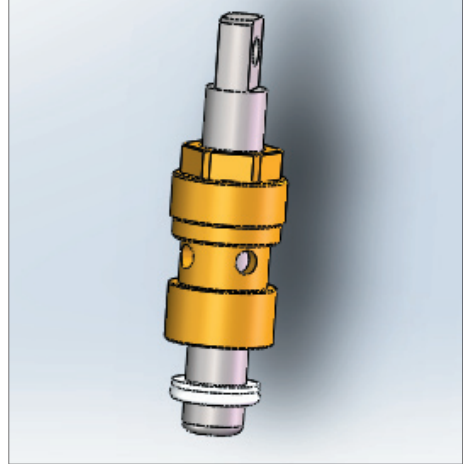


3. Take out the V-packings by using a screw driver.

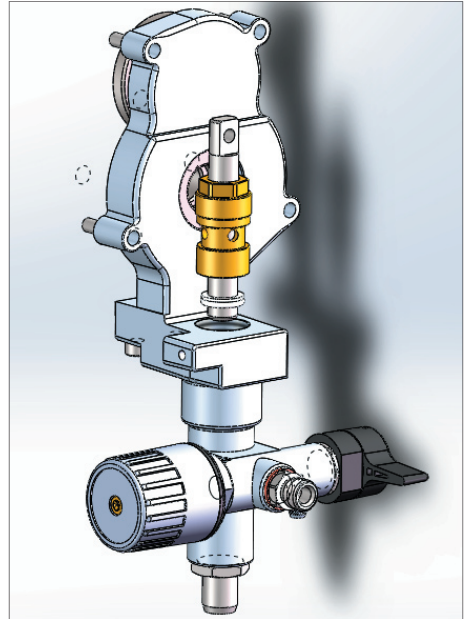


## Piston Rod and V-packings Installation

1. Put the V-packings into the tool set.



2. Press the tool set into the mounting hole of the pump.



## Daily Maintenance

Equipment lifetime is reliant on regular maintenance. Ensure following:

1. Read the Manual carefully before first using spray gun.
2. Check the electrical requirement before each use.
3. Thoroughly clean equipment and the accessories after use.
4. Coil the tube after cleaning, in case of any damage.
5. Add some lubricant if there is long periods between use

## General Repair Information

Flammable materials spilled on hot, bare, motor could cause fire or explosion. To reduce risk of burns, fire or explosion, do not operate sprayer with cover removed.

Keep all screws, nuts, washers, gaskets, and electrical fittings removed during repair procedures. These parts usually are not provided with replacement kits.

Test repairs after problems are corrected.

If sprayer does not operate properly, review repair procedure to verify it was completed correctly. See Troubleshooting.

Overspray may build up in the air passages. Remove any overspray and residue from air passages and openings in the enclosures whenever you service sprayer.

Do not operate the sprayer without the motor shroud in place.

Replace if damaged. Motor shroud directs cooling air around motor to prevent overheating and insulates the control board from accidental electric shock.

To reduce risk of serious injury, including electric shock:

Do not touch moving or electric parts with fingers or tools while testing repair.

Unplug sprayer when power is not required for testing.

Install all covers, gaskets, screws and washers before you operate sprayer.

## CAUTION

Do not run sprayer dry for more than 30 seconds. Doing so could damage pump packings.

Protect the internal drive parts of this sprayer from water. Openings in the cover allow for air cooling of the mechanical parts and electronics inside. If water gets in these openings, the sprayer could malfunction or be permanently damaged.

Prevent pump corrosion and damage from freezing. Never leave water or water-base paint in sprayer when its not in use in cold weather. Freezing fluids can seriously damage sprayer. Store sprayer with Pump Armor to protect sprayer during storage.

GB

## Troubleshooting

Problem	What To Check? (If check is OK, go to next check)	What To Do? (When check is not OK, refer to this column)
Basic Fluid Pressure	<ol style="list-style-type: none"> <li>1. Pressure control knob setting. Motor will not run if set at minimum (fully counter-clockwise).</li> <li>2. Spray tip or fluid filter may be clogged.</li> </ol>	<ol style="list-style-type: none"> <li>1. Slowly increase pressure setting to see if motor starts.</li> <li>2. Relieve pressure ,then Then clear clog or clean gun filter.</li> </ol>
Basic Mechanical	<ol style="list-style-type: none"> <li>1. Pump frozen or hardened paint</li> <li>2. Displacement pump connecting rod pin. Pin must be completely pushed into connecting rod and retaining spring must be firmly in groove or pump pin.</li> <li>3. Motor. Remove drive housing assembly.</li> </ol>	<ol style="list-style-type: none"> <li>1. Thaw sprayer if water or water-based paint has frozen in sprayer. Place sprayer in warm area to thaw. Do not start sprayer until thawed completely. If paint hardened (dried) in sprayer, replace pump packings.</li> <li>2. Push pin into place and secure with spring retainer.</li> <li>3. Replace motor if fan won't turn.</li> </ol>
Low Output	<ol style="list-style-type: none"> <li>1. Worn spray tip.</li> <li>2. Verify pump does not continue to stroke when gun trigger is released.</li> <li>3. Prime valve leaking.</li> <li>4. Suction tube connections</li> <li>5. Electric supply with volt meter. Meter must read 100-130 Vac. Low voltages reduce sprayer performance.</li> <li>6. Extension cord size and length.</li> <li>7. Leads from motor to circuit board for damaged or loose wire connectors. Inspect wiring insulation and terminals for signs of overheating.</li> <li>8. Worn motor brushes which must be greater than 1/4 in. (6 mm).</li> <li>9. Motor brushes binding in brush holders.</li> <li>10. Low stall pressure. Turn pressure control knob fully clockwise.</li> <li>11. Motor armature for shorts by using an armature tester (growler) or perform spin test.</li> </ol>	<ol style="list-style-type: none"> <li>1. Relieve pressure, Replace tip.</li> <li>2. Service pump.</li> <li>3. Relieve pressure, Then repair prime valve.</li> <li>4. Tighten any loose connections. Check o-ring on suction tube.</li> <li>5. Reset building circuit breaker; replace building fuse. Repair electrical outlet or try another outlet.</li> <li>6. Replace with a correct, grounded extension cord.</li> <li>7. Be sure male terminal pins are centered and firmly connected to female terminals. Replace any loose terminals or damaged wiring. Securely reconnect terminals.</li> <li>8. Replace brushes.</li> <li>9. Clean brush holders. Remove carbon dust by using compressed air to blow out brush dust.</li> <li>10. Replace pressure control assembly.</li> <li>11. Replace motor.</li> </ol>

## Service centre

**Note: Please quote the product model number in connection with all inquiries.**

The model number is shown on the front of this manual and on the product rating plate.

For:

- Complaints
- Replacement parts
- Returns
- Guarantee issues
- [www.schou.com](http://www.schou.com)

## Environmental information



Electrical and electronic equipment (EEE) contains materials, components and substances that may be hazardous and harmful to human health and the environment if waste electrical and electronic equipment (WEEE) is not disposed of correctly. Products marked with a crossed-out wheeled bin are electrical and electronic equipment. The crossed-out wheeled bin indicates that waste electrical and electronic equipment must not be disposed of with unsorted household waste, but must be collected separately.

Manufactured in P.R.C.

All rights reserved. The content of this manual may not be reproduced, either in full or in part, in any way by electronic or mechanical means, e.g. photocopying or publication, translated or saved in an information storage and retrieval system without written permission from Schou Company A/S.

## EC Declaration of Conformity

Manufacturer: Schou Company A/S,  
Nordager 31, 6000 Kolding, Denmark hereby  
declares that

**PROBUILDER**  
DESIGNED TO WORK

**AIRLESS PAINT SPRAYER**

**43649**

**220-240 V, 650 W**

has been manufactured in accordance with  
the following standards:

EN 12621:2006/A1:2010

EN 60204-1:2006/A1:2009

EN 55014-1:2017

EN 55014-2:2015

EN 61000-3-2:2014

EN 61000-3-3:2013

in accordance with the provisions of the  
following directives:

2006/42/EC The Machinery Directive

2014/30/EU The EMC Directive

1907/2006/EC The REACH Regulation

2011/65/EU The RoHS Directive

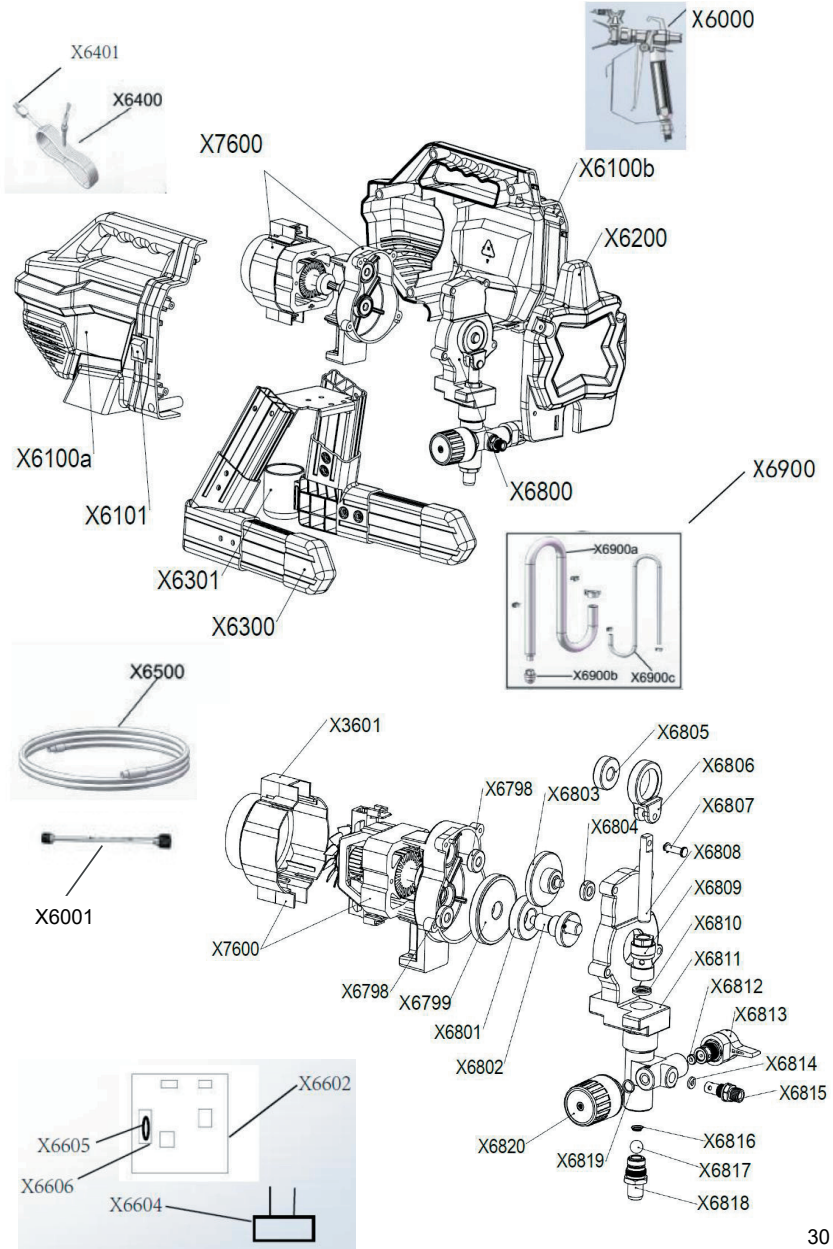


Kirsten Vibeke Jensen  
Product Safety Manager

21.10.2020 – Schou Company A/S, 6000 Kolding,  
Denmark

GB

# AIRLESS PAINT SPRAYER



# SPARE PARTS FOR AIRLESS PAINT SPRAYER

Parts No.	Description	QTY
X6100a	Left cover	1
X6100b	Right cover	1
X6101	ON/OFF switch	1
X6200	Front cover	1
X6300	Stand Assembly	1
X6301	Drip cup	1
X6400	Power Plug	1
X6401	Power cord	1
X6500	High pressure hose 1/4"*7.5m	1
X7600	X6 motor assembly	1
X3601	Motor cover	2
X6601	Carbon brush	2
X6798	Bearing 608-2Z	2
X6799	Big Gear	1
X6800	Pump assembly	1
X6801	Bearing 6004-2Z	1
X6802	Crankshaft	1
X6803	Gear	1
X6804	Bearing 698-2Z	1
X6805	Bearing 6201-2Z	1
X6806	Connecting Rod	1
X6807	Pin	1
X6808	*Piston Rod	1
X6809	Sleeve	1
X6810	*O-ring	1
X6811	Fluid Pump	1
X6812	Gasket	1
X6813	Prime valve	1
X6814	O-ring	1
X6815	Outlet valve	1
X6816	Spring	1
X6817	Inlet valve ball	1
X6818	Inlet Valve	1
X6819	Gasket	1
X6820	Pressure regulator	1
X6900	Suction/Prime assembly	1
X6900a	Suction tube	1
X6900b	Suction filter	1
X6900c	Prime tube	1
X6000	Airless spray gun	1
X6001	Extension Pole 30cm	1
X6602	Circuit board	1
X6604	Micro Switch	1
X6605	Fuse	1
X6606	Fuse seat	1

GB