

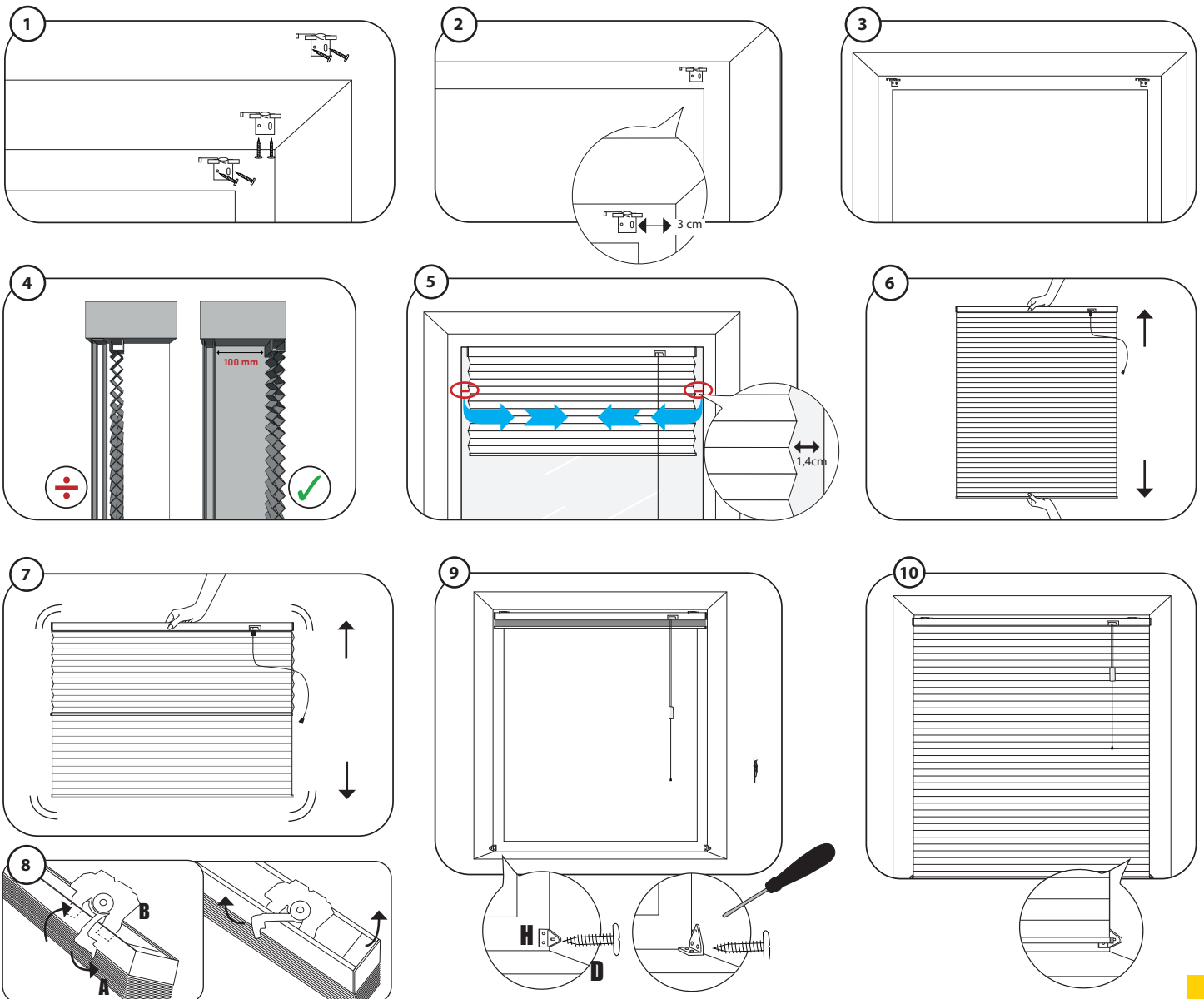
DEBEL.dk/video-guides

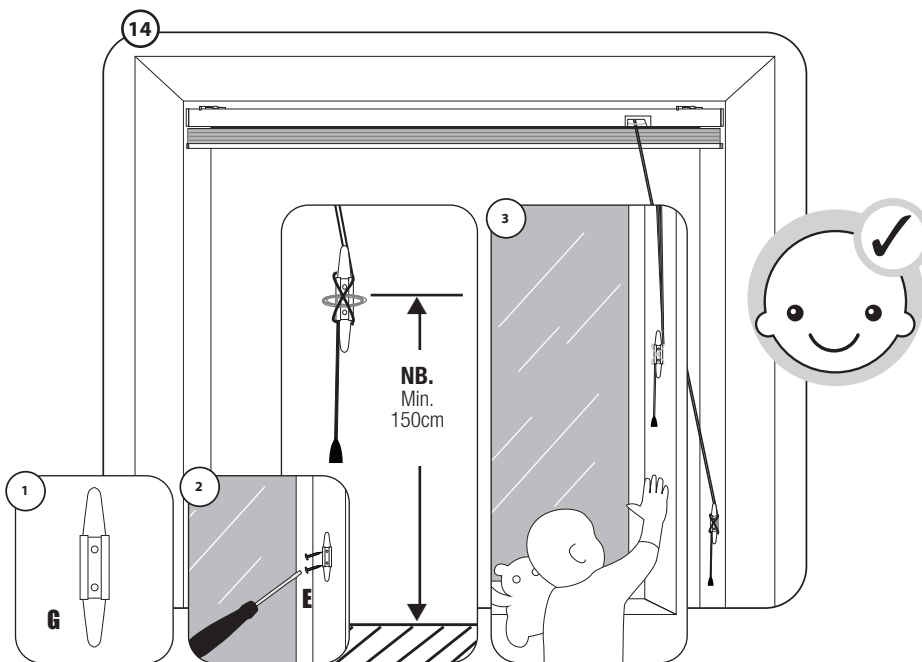
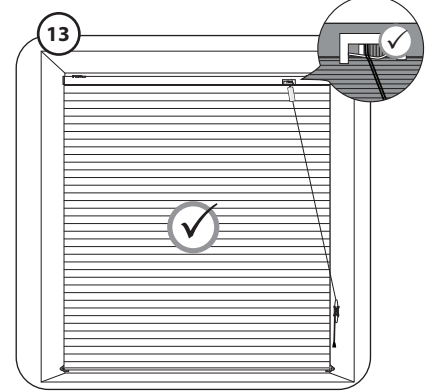
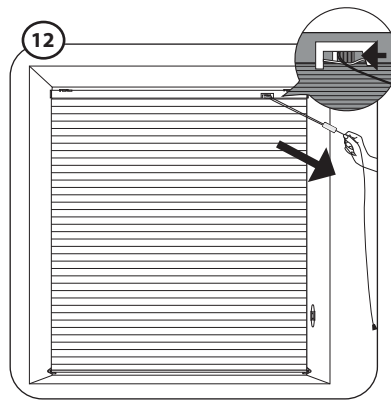
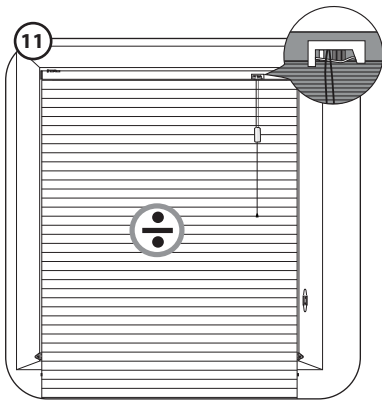
DK/NO/SE:
Risiko i forbindelse med montering tæt på glas

Gardiner med et tæt væv, mørklægning eller Honeycomb kan grundet deres isoleringsevne øge risikoen for punkterede eller sprængte ruder, hvis ikke varmen mellem gardin og rude kan komme ud. Vi anbefaler derfor altid at overholde nedenstående retningslinjer. Se fig. 4 og 5. Hvis ingen af disse forbehold kan overholdes/ønskes, så **skal** gardinet i dagtimerne være parkeret i toppen af vinduet, ellers er der risiko for, at temperaturen ændrer sig, og ruden kan revne.

EN:
Possible risks when mounting close to pane

Curtains with a dense fabric, blackout or Honeycomb can, due to their insulating ability, increase the risk of punctured or cracked windows if the heat between the curtain and the window cannot escape. We therefore always recommend adhering to below guidelines. See fig 4 and 5. If none of these conditions can be met / non-agreeable, the curtain **must** be positioned at the top of the window during the day, otherwise a fluctuation of temperature may occur and the window may crack.





DK:

NB! Træk dagligt gardinet helt op - det sikrer plisseringernes levetid.

UK:

NB! To ensure the longevity of the pleats, daily pull the blind all the way up.

D:

Bitte Beachten! Das Plissee muss täglich ganz nach oben aufgehoben sein, um die Langlebigkeit der Fältelung zu gewährleisten.

N:

NB! Trekk daglig plisseen helt opp - dette for å sikre plisseringenes levetid.

S:

OBS! Skjut dagligen upp plissén helt - det säkerställer plisséringens livslängd.

