

Mera 100 køkkenvask Udskæringsmål

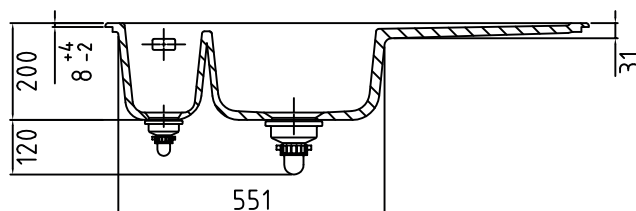
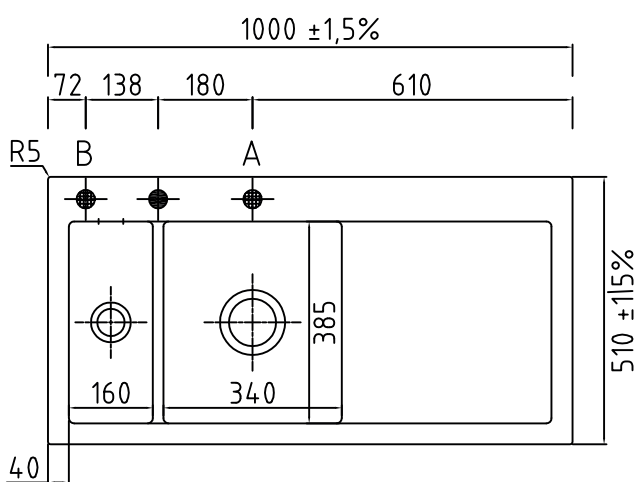
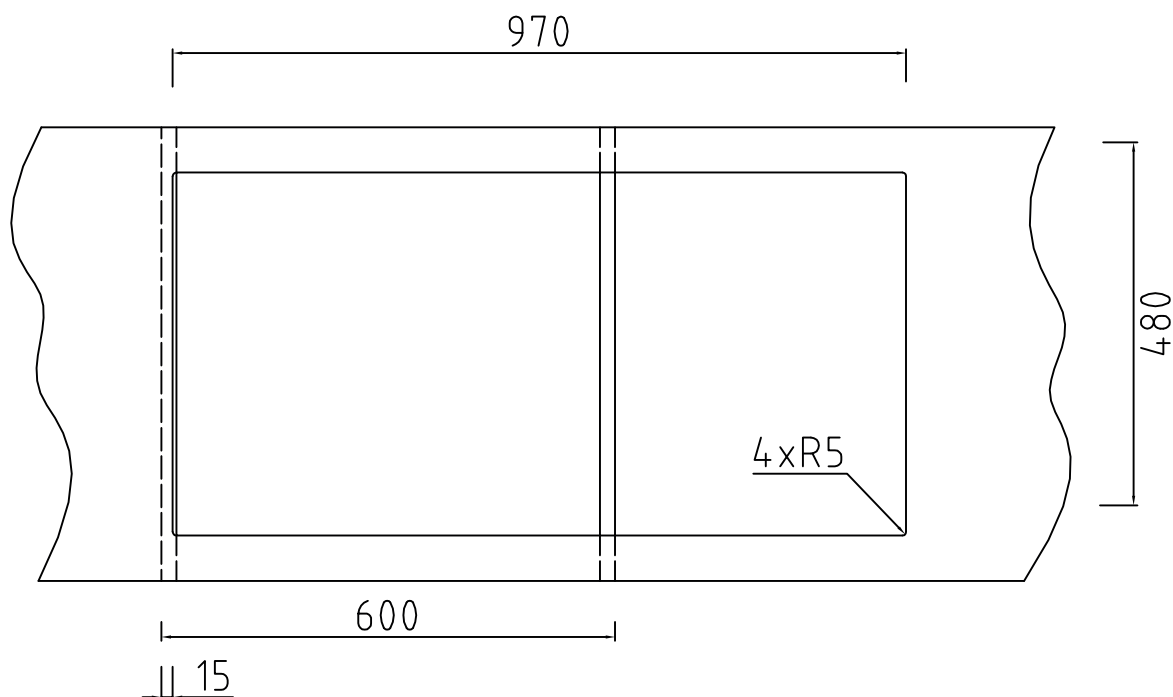
Varenr.
11077

VVS-nr.:
682774540

UDSKÆRINGSMÅL
AUSSPARURNG
CUTOUT

Nedfældning
Einbau
Normal instalation

LAVABO®



Vi anbefaler, på grund af materialemæssige tolerancer på +/- 1,5 %, at lave udskæringen baseret på den leverede vask.

OBS: Skal vasken bakke placeres over en opvaskemaskin eller køkkenskab med dreje karusel kræves en bordplade på min. 30 mm.