

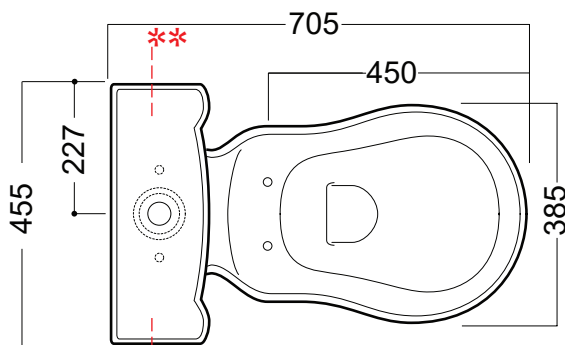
# Retro Low

DK Monteringsvejledning  
EN Installation instruction  
DE Montageanleitung  
SE Monteringsanvisning

Art. No: 321302, 321302BS, 321306, 321306BSM  
VVS: 602712200, 611110241, 611110250, 611110251  
RSK: 7805079

EDITION: 2024-06-11

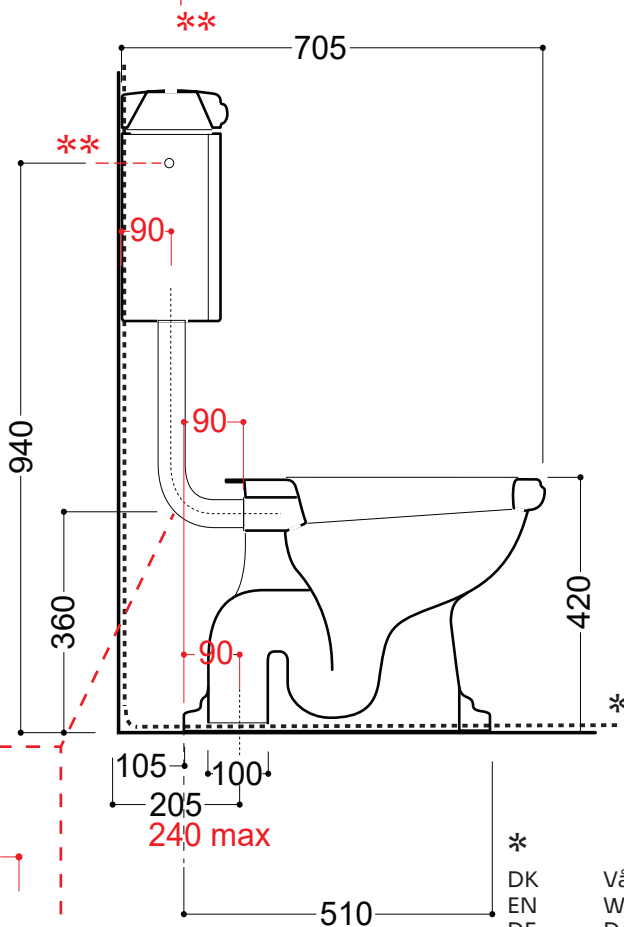
# LAVABO®



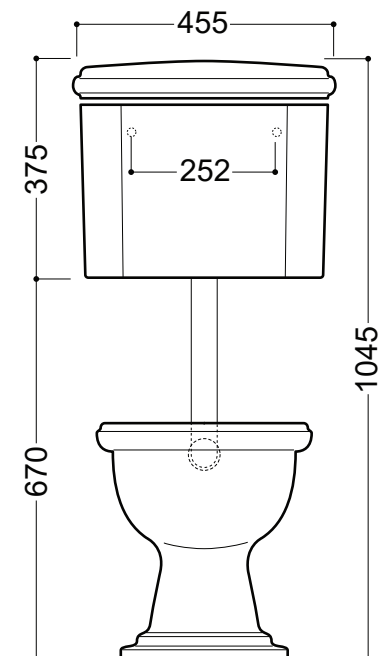
DK - Vandindtag  
EN - Water inlet  
DE - Wasseranschluss  
SE - Vattenanslutning



Accepterad  
monteringsanvisning  
2021:1



\*  
DK  
EN  
DE  
SE



Vådromssikring foretages ud fra branchebestemmelser.  
Wet room protection is carried out based on industry regulations.  
Der Feuchtraumschutz erfolgt nach branchenüblichen Vorschriften.  
Infästning och tätning ska ske enligt branschregler Säker Vatteninstallation.

## DA Indholdsfortegnelse

Side 1	Stregtegning
Side 2	Indholdsfortegnelse
Side 3 - 4	Medleveret afløbsrør, muligt nødvendig tilkøb og nødvendigt værktøj
Side 5 - 7	Montering af cisterne
Side 8 - 10	Opmærkning og montering af afløbsrør
Side 11 - 12	Montering af toiletsæde

## EN Table of Contents

Page 1	Line drawing
Page 2	Table of Contents
Page 3 - 4	Supplied drain pipe, possible additional purchase and necessary tools
Page 5 - 7	Installation of cistern
Page 8 - 10	Marking and installation of drain pipes
Page 11 - 12	Installing the toilet seat

## DE Inhaltsverzeichnis

Seite 1	Strichzeichnung
Seite 2	Inhaltsverzeichnis
Seite 3 - 4	Mitgeliefertes Abflussrohr, möglicher Zukauf und notwendige Werkzeuge
Seite 5 - 7	Installation des Spülkastens
Seite 8 - 10	Markierung und Installation von Abflussrohren
Seite 11 - 12	Installation des Toilettensitzes

## SE Innehållsförteckning

Sida 1	Linjeteckning
Sida 2	Innehållsförteckning
Sida 3 - 4	Levereras avloppsrör, eventuellt tilläggsköp och nödvändiga verktyg
Sida 5 - 7	Installation av cistern
Sida 8 - 10	Märkning och montering av avloppsrör
Sida 11 - 12	Montering av toalettsitsen

1.



1 x 333225HV / 333225HVM



1 x 333225BS / 333225BSM



1 x 333225BR / 333225BRM

1. A

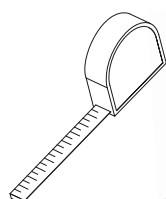


1. B



1 x 15525

2.



## DA

- 1 Nødvendigt tilkøb, toiletsædet er ikke en del af leverancen.  
333225HV Blank hvid, med krom beslag  
333225HVM Blank hvid, med messing beslag  
333225BS Blank sort, med krom beslag  
333225BSM Blank sort, med messing beslag  
333225BR Valnød, med krom beslag  
333225BRM Valnød, med messing beslag
- 1 A Klosettilslutning, ikke en del af leveringen.
- 1 B 15525 Montagesæt til cisterne, ikke en del af leverancen, skal tilkøbes.
- 2 Nødvendigt værktøj.

## EN

- 1 Required purchase, the toilet seat is not included in the delivery.  
333225HV Glossy white, with chrome fittings  
333225HVM Glossy white, with brass fittings  
333225BS Glossy black, with chrome fittings  
333225BSM Glossy black, with brass fittings  
333225BR Walnut, with chrome fittings  
333225BRM Walnut, with brass fittings
- 1 A Toilet connection, not part of the delivery.
- 1 B 15525 Mounting kit for cistern, not part of the delivery, must be purchased separately.
- 2 Necessary tools.

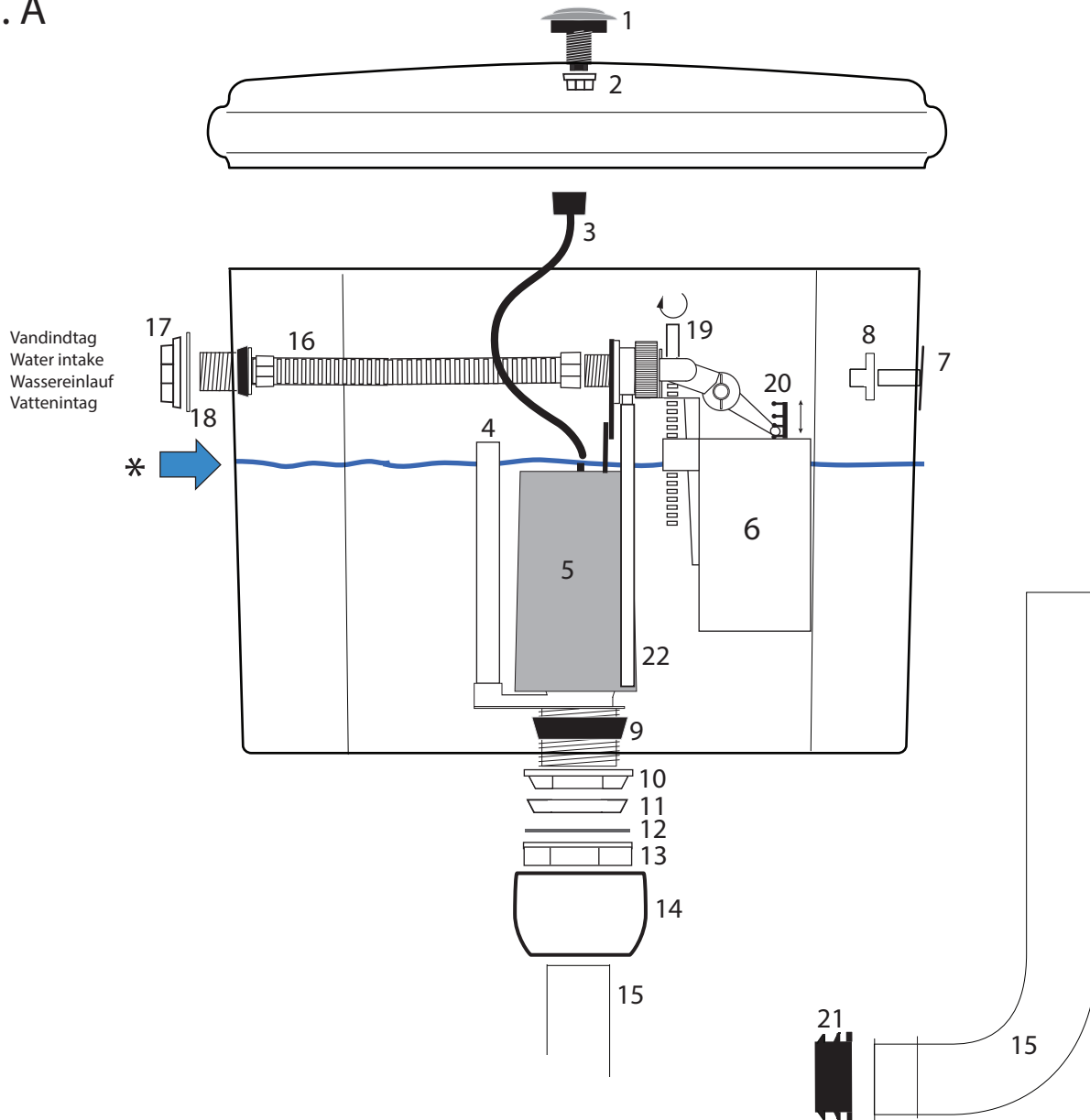
## DE

- 1 Erforderlicher Kauf, der Toilettensitz ist nicht im Lieferumfang enthalten.  
333225HV Glänzendes Weiß, mit Chrombeschlägen  
333225HVM Glänzend weiß, mit Messingbeschlägen  
333225BS Glänzend schwarz, mit Chrombeschlägen  
333225BSM Glänzend schwarz, mit Messingbeschlägen  
333225BR Nussbaum, mit Chrombeschlägen  
333225BRM Nussbaum, mit Messingbeschlägen
- 1 A Toilettenanschluss, nicht ein Teil der Lieferung.
- 1 B 15525 Montagesatz für Spülkasten, nicht im Lieferumfang enthalten, muss separat erworben werden.
- 2 Notwendige Werkzeuge.

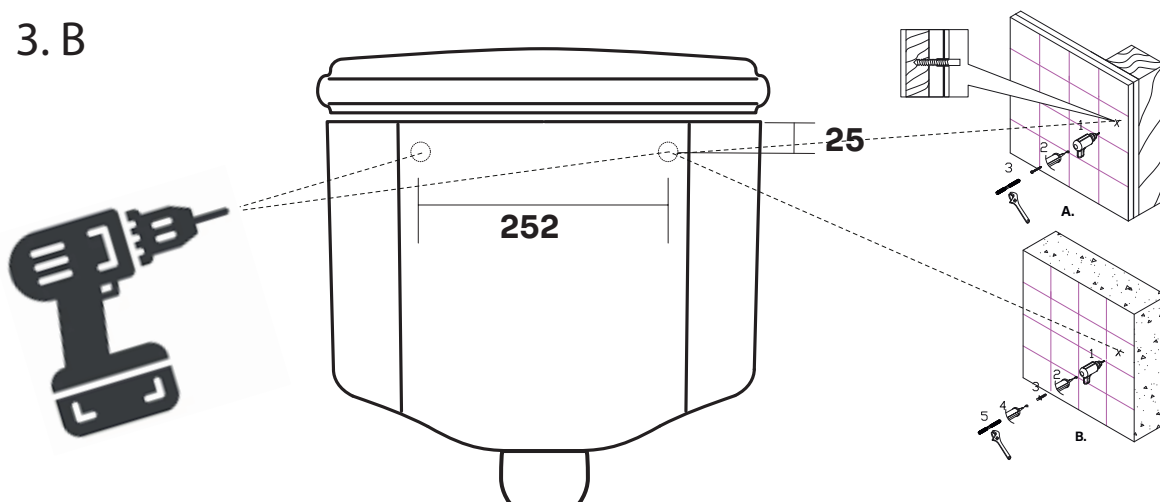
## SE

- 1 Nödvändigt köp, toaletsitsen ingår inte i leveransen.  
333225HV Glansigt vit, med krombeslag  
333225HVM Glansigt vit, med mässingbeslag  
333225BS Blank svart, med krombeslag  
333225BSM Blank svart, med mässingbeslag  
333225BR Valnöt, med krombeslag  
333225BRM Valnöt, med mässingsbeslag
- 1 A Toalettanslutning, inte en del av leveransen.
- 1 B 15525 Monteringssats för cistern, ingår ej i leveransen, måste köpas separat.
- 2 Nödvändiga verktyg.

## 3. A



## 3. B



## DA

3 **Cisternen klargøres og monteres.**

- A Monter skyllemekanismen (5) i cisternen ved at:
1. Montere den koniske pakning (9) på skyllemekanismens gevindstykke.
  2. Skyllemekanismen placeres i hullet i cisternen.
  3. Plastmøtrikken (10) spændes på skyllemekanismens gevindstykke under cisternen.
  4. Slangen (22) monteres på svømmeren (6). Monter svømmeren (6) på skyllemekanismen (5).
  5. Monter metalslangen (16) på svømmerens (6) gevindstykke.
  6. Stik slangens (16) anden ende igennem hullet i cisternen og fastgør slangen med skiven (18) og plastmøtrikken (17).
  7. I cisternens modsatte hul monteres plastbolten (7) og plastmøtrikken (8).
  8. Monter skyllerøret (15) ved at skyde rørcoveret (14) ned over røret. Herefter møtrikken (13), så den flade pakning (12) herefter den koniske pakning (11) som på billedet. Spænd nu nu møtrikken (13) fast på skyllemekanismens gevindstykke.
  9. Monter gummipakningen (21) på skyllerørets (15) anden ende.
  10. Monter skyllerøret i kummen. Stil toilettet hvor det skal stå.
- B Mærk op på væggen gennem de to huller hvor cisternen skal monteres. Fjern forsigtigt toilet og cisterne. Bor huller Ø10 mm. Indsæt dyvler i hullerne, monter boltene.
- \* Vandniveauet i cisternen, kan justeres på flyderen (6) og må ikke overstige overløbet (4). Da vandet ellers vil løbe ud af toilettet før flyderen stopper vandet.

## EN

3 **The cistern is prepared and fitted**

- A Fit the flushing mechanism (5) in the cistern by:
1. Mount the conical gasket (9) on the threaded part of the flushing mechanism
  2. The flushing mechanism is placed in the hole in the cistern
  3. The plastic nut (10) is tightened on the threaded part of the flushing mechanism under the cistern.
  4. Mount the hose (22) on the float (6). Mount the float (6) on the flushing mechanism (5)
  5. Mount the metal hose (16) on the threaded part of the float (6).
  6. Insert the other end of the hose (16) through the hole in the cistern and secure the hose with the washer (18) and the plastic nut (17).
  7. In the opposite hole of the cistern, fit the plastic bolt (7) and the plastic nut (8).
  8. Fit the flushing pipe (15) by sliding the pipe cover (14) down over the pipe. Then the nut (13), then the flat gasket (12) then the conical gasket (11) as in the picture. Now tighten the nut (13) onto the threaded part of the flushing mechanism.
  9. Mount the rubber gasket (21) on the other end of the flushing tube (15).
  10. Install the flushing pipe in the basin. Place the toilet where it should be.
- B Mark up on the wall through the two holes where the cistern is to be mounted. Carefully remove the toilet and cistern. Drill holes Ø10 mm. Insert plugs into the holes, fit the bolts.
- \* The water level in the cistern can be adjusted on the float (6) and must not exceed the overflow (4). As the water will otherwise run out of the toilet before the float stops the water.

## DE

3 **Der Spülkasten ist vorbereitet und montiert.**

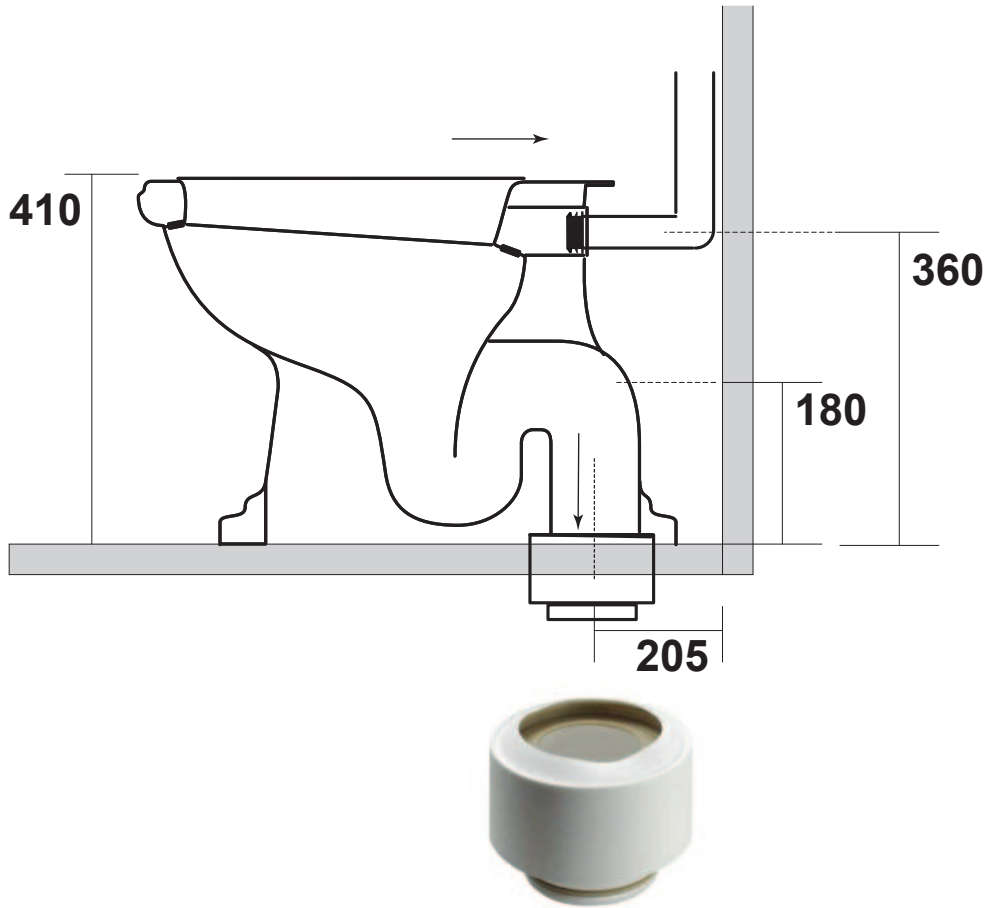
- A Montieren Sie den Spülmechanismus (5) im Spülkasten, indem Sie:
1. Montieren Sie die konische Dichtung (9) am Gewindeteil des Spülmechanismus.
  2. Der Spülmechanismus wird in das Loch im Spülkasten eingesetzt.
  3. Die Kunststoffmutter (10) wird am Gewindeteil des Spülmechanismus unter dem Spülkasten festgezogen.
  4. Montieren Sie den Schlauch (22) am Schwimmer (6). Montieren Sie den Schwimmer (6) am Spülmechanismus (5).
  5. Montieren Sie den Metallschlauch (16) am Gewindeteil des Schwimmers (6).
  6. Stecken Sie das andere Ende des Schlauchs (16) durch das Loch im Spülkasten und befestigen Sie den Schlauch mit der Unterlegscheibe (18) und der Kunststoffmutter (17).
  7. In das gegenüberliegende Loch des Spülkastens den Kunststoffbolzen (7) und die Kunststoffmutter (8) einbauen.
  8. Montieren Sie das Spülrohr (15), indem Sie die Rohrabdeckung (14) nach unten über das Rohr schieben. Dann die Mutter (13), dann die Flachdichtung (12) und dann die konische Dichtung (11), wie im Bild.  
Ziehen Sie nun die Mutter (13) am Gewindeteil des Spülmechanismus fest.
  9. Montieren Sie die Gummidichtung (21) am anderen Ende des Spülrohrs (15).
  10. Installieren Sie das Spülrohr im Becken. Platzieren Sie die Toilette dort, wo sie sein soll.
- B Markieren Sie an der Wand die beiden Löcher, an denen der Spülkasten montiert werden soll. Entfernen Sie vorsichtig die Toilette und den Spülkasten.  
Bohren Sie Löcher Ø10 mm. Dübel in die Löcher stecken, Schrauben montieren.
- \* Der Wasserstand im Spülkasten kann am Schwimmer (6) eingestellt werden und darf nicht den Überlauf (4) überschreiten. Da sonst das Wasser aus der Toilette, läuft bevor der Schwimmer das Wasser stoppt.

## SE

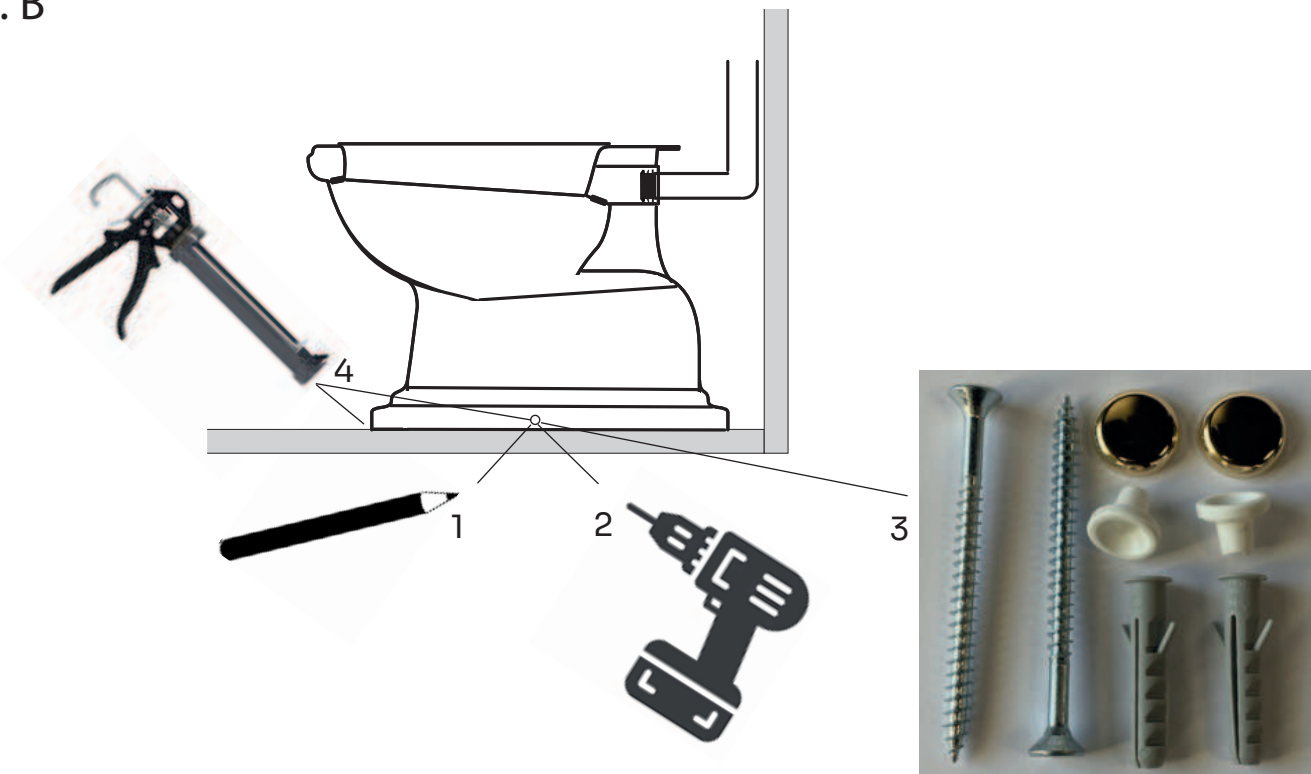
3 **Cisternen är förberedd och monterad.**

- A Montera spolmekanismen (5) i cisternen genom att:
1. Montera den koniska packningen (9) på den gängade delen av spolmekanismen.
  2. Spolmekanismen placeras i hålet i cisternen.
  3. Plastmuttern (10) dras åt på den gängade delen av spolmekanismen under cisternen.
  4. Montera slangen (22) på flottören (6). Montera flottören (6) på spolmekanismen (5)
  5. Montera metallslangen (16) på den gängade delen av flottören (6).
  6. För in den andra änden av slangen (16) genom hålet i cisternen och fäst slangen med brickan (18) och plastmuttern (17).
  7. Montera plastbulten (7) och plastmuttern (8) i det motsatta hålet i cisternen.
  8. Montera spolröret (15) genom att skjuta ned rörlocket (14) över röret. Sedan muttern (13), sedan den platta packningen (12) sedan den koniska packningen (11) som på bilden. Dra åt muttern (13) på den gängade delen av spolmekanismen.
  9. Montera gummipackningen (21) på den andra änden av spolröret (15).
  10. Montera spolröret i bassängen. Placera toaletten där den ska vara.
- B Märk upp på väggen genom de två hålen där cisternen ska monteras. Ta försiktigt bort toalett och cistern.  
Borra hål Ø10 mm. Sätt in pluggar i hålen, montera bultarna.
- \* Vattennivån i cisternen kan justeras på flottören (6) och får inte överstiga brädd avloppet (4). Eftersom vattnet annars rinner ut ur toaletten innan flottören stoppar vattnet.

4. A



4. B





## DA

- 4 Afløbsrøret skal være placeret 205 mm max. 240 mm fra færdig væg til midt afløb. Toilettet skal monteres på en plan overflade.
- A Skyd toilettet med cisterne ned i klosettilslutningen og ind over boltene til cisternen.
- B
1. Mærk op på gulvet hvor toiletkummen skal monteres gennem hullerne i hver side af toiletkummen. Fjern forsigtigt toilettet med cisterne.
  2. Bor Ø8 mm huller. Forsegl med syrefri sanitetsslikone.
  3. Monter dyvler i hullerne. Forsegl med syrefri sanitetsslikone. Monter toilettet igen. Fastgør cisternen til væggen med de to plastmøtrikker. Monter slangen (3) på skylleknappen (1) (Se afsnit 3). Fastgør toilettet til gulvet med plastskiver og skruerne. Monter dækkapperne.
  4. Forsegl toiletkummen mod gulvet med syrefri sanitetssilikone.
- Skyl vandrøret inden tilslutning til cisternens vandindtag.

## EN

- 4 The drain pipe must be located 180 mm max 240 mm from the finished wall to the center of the drain. The toilet must be mounted on a flat surface.
- A Slide the toilet with the cistern down into the toilet connection and over the bolts for the cistern.
- B
1. Mark on the floor where the toilet bowl is to be mounted through the holes on each side of the toilet bowl. Carefully remove the toilet with cistern.
  2. Drill Ø8 mm holes. Seal with with acid-free sanitary silicone.
  3. Fit plugs in the holes. Seal with with acid-free sanitary silicone. Place the toilet. Fasten the cistern to the wall with the two plastic nuts. Mount the hose (3) on the flush button (1) (See section 3). Secure the toilet to the floor with plastic washers and the screws. Fit the cover caps.
  4. Seal the toilet bowl against the floor with acid-free sanitary silicone.
- Flush the water pipe before connecting to the cistern's water intake.

## DE

- 4 Das Abflussrohr muss 180 mm max. 240 mm von der fertigen Wand bis zur Mitte des Abflusses sein. Die Toilette muss auf einer ebenen Fläche montiert werden.
- A Schieben Sie die Toilette mit die Spülkasten nach unten in den Toilettenanschluss und über die Bolzen für den Spülkasten.
- B
1. Markieren Sie auf dem Boden, wo die Toilette durch die Löcher auf jeder Seite der Toilette montiert werden soll. Entfernen Sie vorsichtig die Toilette mit Spülkasten.
  2. Löcher mit Ø8 mm bohren. Versiegeln mit säurefreiem Sanitär-Silikon.
  3. Setzen Sie Dübel in die Löcher ein. Versiegeln mit säurefreiem Sanitär-Silikon. Montieren Sie die Toilette wieder. Befestigen Sie den Spülkasten mit den beiden Kunststoffmuttern an der Wand. Montieren Sie den Schlauch (3) befindet, am Spülknopf (1) (siehe Abschnitt 3). Befestigen Sie die Toilette mit Kunststoffscheiben und Schrauben am Boden. Montieren Sie die Abdeckkappen.
  4. Toilette mit säurefreiem Sanitärsilikon gegen den Boden abdichten.
- Spülen Sie die Wasserleitung, bevor Sie sie an den Wassereinlass des Spülkastens anschließen.

## SE

- 4 Avloppsroret ska placeras 180 mm max. 240 mm från färdig vägg till avloppets mitt.  
Toaletten ska monteras på ett plant underlag.
- A Skjut in toaletten med cistern ner i toalettanslutningen och över bultarna till cisternen.
- B
1. Markera på golvet var toalettskålen ska monteras genom hålen på vardera sidan av toalettskålen. Ta försiktigt bort toaletten med cistern.
  2. Borra Ø8 mm hål. Försegla med syrafri sanitetsfog.
  3. Montera pluggar i hålen. Försegla med syrafri sanitetsfog.  
Montera tillbaka toaletten.  
Fäst cisternen i väggen med de två plastmuttrarna.  
Montera slangen (3) på spolknappen (1) (se avsnitt 3).  
Fäst toaletten i golvet med plastbrickor och skruvarna.  
Montera täcklocken.
  4. Täta toalettskålen mot golvet med syrafritt sanitetssilikon.
- Spola vattenroret innan du ansluter till cisternens vattenintag.
- 

## DA OBS:

Hvis der tilsluttes vand inden den pneumatiske slange (3) er tilsluttet skylleknappen (1), vil toilettet skylle konstant.  
Tilslut slangen til skylleknappen, vent ca et havt minut, tryk på skylleknappen, nu er skylleindsatsen korrekt aktiveret.

## EN NOTE:

If water is connected before the pneumatic hose (3) is connected to the flush button (1), the toilet will flush continuously. Connect the hose to the flush button, wait about half a minute, press the flush button, now the flush insert is correctly activated.

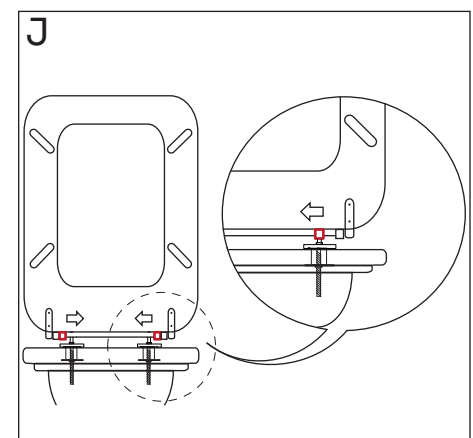
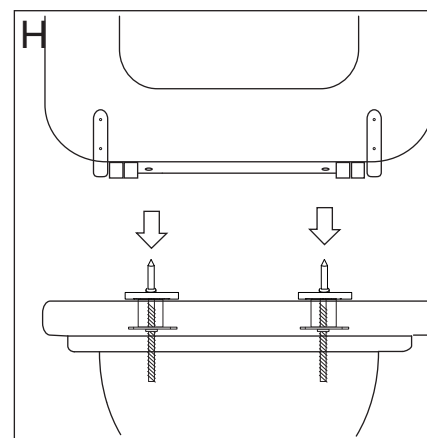
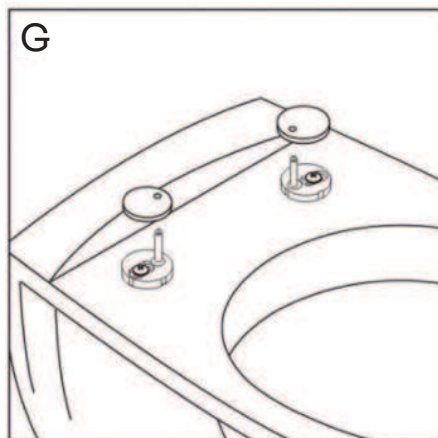
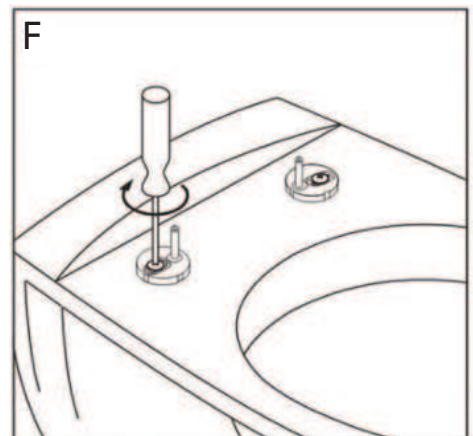
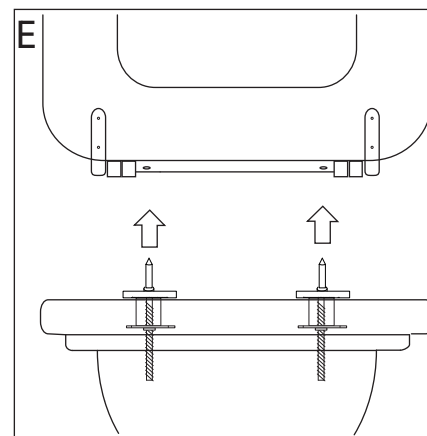
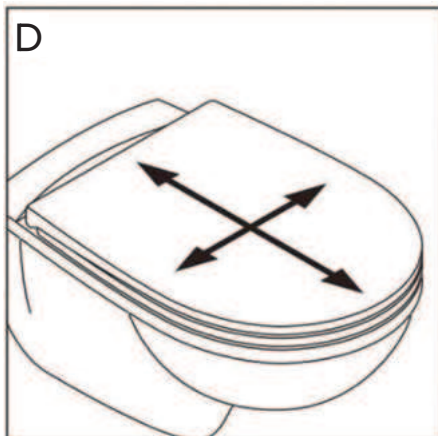
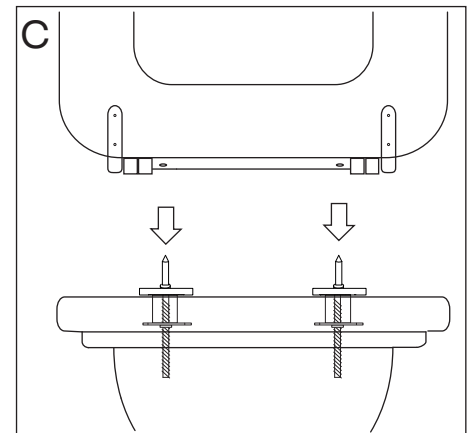
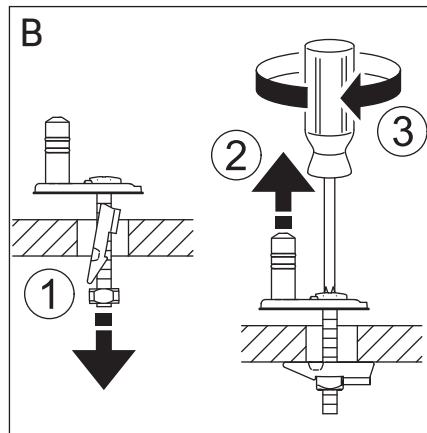
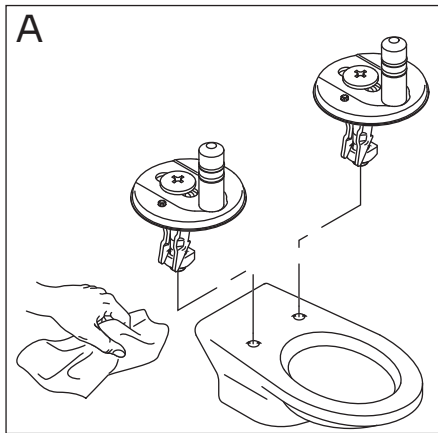
## DE HINWEIS:

Wenn Wasser angeschlossen wird, bevor der Pneumatikschlauch (3) mit der Spültaste (1) verbunden ist, spült die Toilette kontinuierlich. Schließen Sie den Schlauch an die Spültaste an, warten Sie etwa eine halbe Minute, drücken Sie die Spültaste, jetzt wird die Spülung korrekt aktiviert.

## SE OBS:

Om vatten ansluts innan den pneumatiska slangen (3) ansluts till spolknappen (1), kommer toaletten att spola kontinuerligt. Anslut slangen till spolknappen, vänta ungefär en halv minut, tryck på spolknappen, nu spolinsatsen är korrekt aktiverad.

5



DA

5

## Montering af toiletsæde

OBS: Nogle af tegningerne kan være anderledes end det leverede toiletsæde!

- A Monter hængslerne i toiletkummen.
- B Spænd skruerne løst.
- C Monter toiletsædet på hængslerne.
- D Juster toiletsædet ved af skyde det frem og tilbage samt til siderne, indtil toiletsædets kant flugter med toilet kummen.
- E Klik sædet af. OBS klikfunktionen kan være anderledes end vist på tegningen.
- F Spænd nu skruerne meget stramt.
- G Monter dækkapperne.
- H Monter toiletsædet.
- J Skyd låsen ind over palen.

## EN

5 **Assembly of Toilet Seat**

NOTE: Some of the drawings may be different from the delivered toilet seat!

- A Install the hinges in the toilet bowl.
- B Loosely tighten the screws.
- C Attach the toilet seat to the hinges.
- D Adjust the toilet seat by sliding it back and forth as well as sideways until the edge of the toilet seat is flush with the toilet bowl.
- E Click the seat off. NOTE: The clicking function may be different from what is shown in the drawing.
- F Now tighten the screws very firmly.
- G Install the cover caps.
- H Install the toilet seat.
- J Slide the lock over the pawl.

## DE

5 **Montage der Toilettensitz**

ACHTUNG: Einige der Zeichnungen können sich von dem gelieferten Toilettensitz unterscheiden!

- A Befestigen Sie die Scharniere in der Toilettenschüssel.
- B Ziehen Sie die Schrauben locker an.
- C Befestigen Sie den Toilettensitz an den Scharnieren.
- D Justieren Sie den Toilettensitz, indem Sie ihn vor- und zurück schieben sowie seitwärts, bis die Kante des Toilettensitzes bündig mit der Toilettenschüssel ist.
- E Klicken Sie den Sitz ab. ACHTUNG: Die Klickfunktion kann von der auf der Zeichnung gezeigten abweichen.
- F Ziehen Sie die Schrauben nun sehr fest an.
- G Installieren Sie die Abdeckkappen.
- H Installieren Sie den Toilettensitz.
- J Schieben Sie das Schloss über die Sperrklinke.

## SE

5 **Montering av toalettsits**

OBS: Vissa av ritningarna kan vara annorlunda än den levererade toalettsitsen!

- A Montera gångjärnen i toalettskålen.
- B Spänn skruvarna löst.
- C Fäst toalettsitsen på gångjärnen.
- D Justera toalettsitsen genom att skjuta den fram och tillbaka samt åt sidorna tills kanten på toalettsitsen är i linje med toalettskålen.
- E Klicka av sitsen. OBS: Klickfunktionen kan vara annorlunda än vad som visas på ritningen.
- F Spänn nu skruvarna mycket hårt.
- G Installera täcklocken.
- H Installera toalettsitsen.
- J Skjut låset över spärrhaken.