

Retro High

DK Monteringsvejledning
EN Installation instruction
DE Montageanleitung
SE Monteringsanvisning

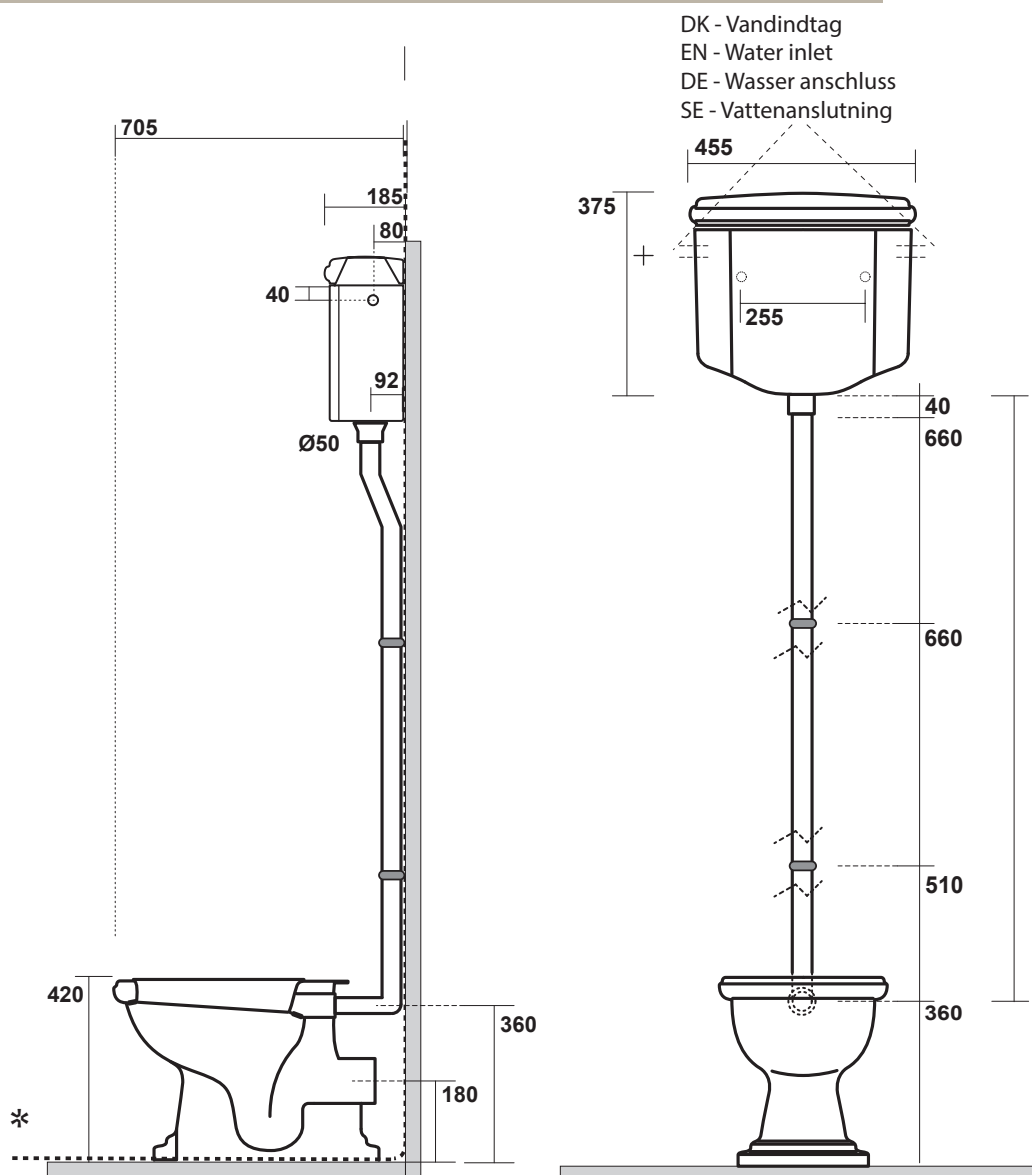
Art. No: 321301P, 321301PBS, 321305P, 321305PBSM

VVS: 611113240, 611113241, 611113250, 611113251

RSK: 7805082

EDITION: 2024-06-11

LAVABO®



DK
Maksimal længde
Røret kan afkortes efter ønske.

EN
Maximum length
Can be cut to your needs.

DE
Maximale Länge
Das Rohr kann beliebig gekürzt werden.

SE
Maximal längd
Röret kan förkortas efter önskemål

*
DK Vådromssikring foretages ud fra branchebestemmelser.
EN Wet room protection is carried out based on industry regulations.
DE Der Feuchtraumschutz erfolgt nach branchenüblichen Vorschriften.
SE Infästning och tätning ska ske enligt branschregler Säker Vatteninstallation.



Accepterad
monteringsanvisning
2021:1

DA Indholdsfortegnelse

Side 1	Stregtegning
Side 2	Indholdsfortegnelse
Side 3 - 4	Medleveret afløbsrør, muligt nødvendig tilkøb og nødvendigt værktøj
Side 5 - 7	Montering af cisterne
Side 8 - 10	Opmærkning og montering af afløbsrør
Side 11 - 12	Montering af toiletsæde

EN Table of Contents

Page 1	Line drawing
Page 2	Table of Contents
Page 3 - 4	Supplied drain pipe, possible additional purchase and necessary tools
Page 5 - 7	Installation of cistern
Page 8 - 10	Marking and installation of drain pipes
Page 11 - 12	Installing the toilet seat

DE Inhaltsverzeichnis

Seite 1	Strichzeichnung
Seite 2	Inhaltsverzeichnis
Seite 3 - 4	Mitgeliefertes Abflussrohr, möglicher Zukauf und notwendige Werkzeuge
Seite 5 - 7	Installation des Spülkastens
Seite 8 - 10	Markierung und Installation von Abflussrohren
Seite 11 - 12	Installation des Toilettensitzes

SE Innehållsförteckning

Sida 1	Linjeteckning
Sida 2	Innehållsförteckning
Sida 3 - 4	Levereras avloppsrör, eventuellt tilläggsköp och nödvändiga verktyg
Sida 5 - 7	Installation av cistern
Sida 8 - 10	Märkning och montering av avloppsrör
Sida 11 - 12	Montering av toalettsitsen

1.



1 x 333225HV / 333225HVM



1 x 333225BS / 333225BSM



1 x 333225BR / 333225BRM

1 A.



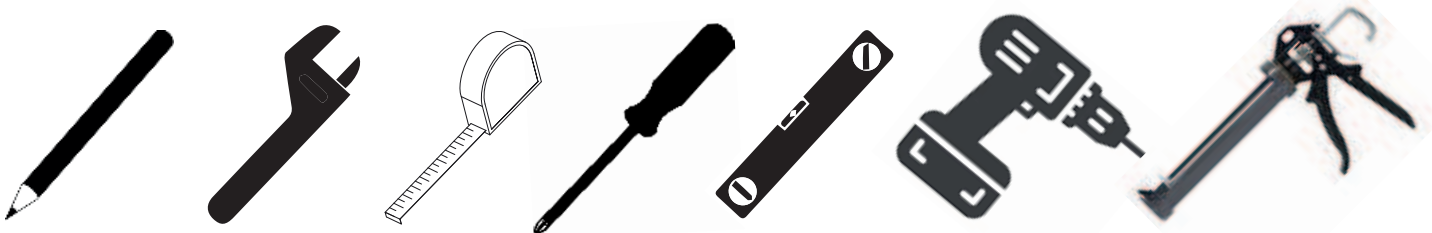
1 x 329002

1. B



1 x 15525

2.



DA

- 1 Nødvendigt tilkøb, toiletsædet er ikke en del af leverancen.
 333225HV Blank hvid, med krom beslag
 333225HVM Blank hvid, med messing beslag
 333225BS Blank sort, med krom beslag
 333225BSM Blank sort, med messing beslag
 333225BR Valnød, med krom beslag
 333225BRM Valnød, med messing beslag
 1 A 329002 P-rør, ikke en del af leverancen, skal tilkøbes
 1 B 15525 Montagesæt til cisterne, ikke en del af leverancen, skal tilkøbes.
 2 Nødvendigt værktøj.

EN

- 1 Required purchase, the toilet seat is not included in the delivery.
 333225HV Glossy white, with chrome fittings
 333225HVM Glossy white, with brass fittings
 333225BS Glossy black, with chrome fittings
 333225BSM Glossy black, with brass fittings
 333225BR Walnut, with chrome fittings
 333225BRM Walnut, with brass fittings
 1 A 329002 P-tube, not part of the delivery.
 1 B 15525 Mounting kit for cistern, not part of the delivery, must be purchased separately.
 2 Necessary tools.

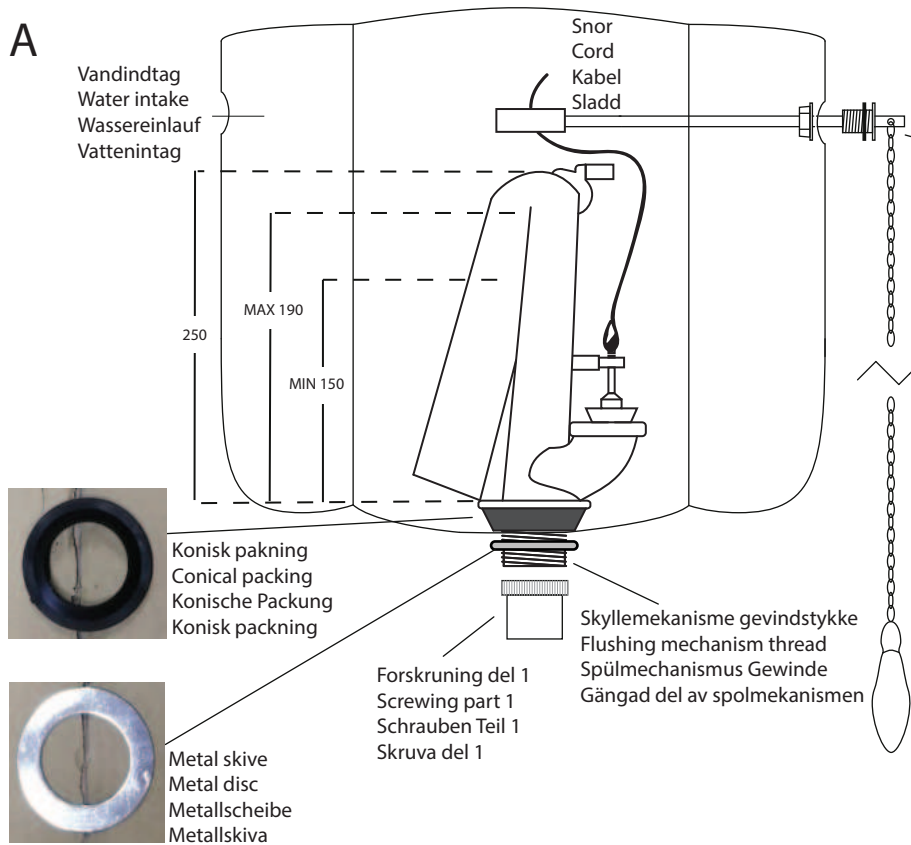
DE

- 1 Erforderlicher Kauf, der Toilettensitz ist nicht im Lieferumfang enthalten.
 333225HV Glänzendes Weiß, mit Chrombeschlägen
 333225HVM Glänzend weiß, mit Messingbeschlägen
 333225BS Glänzend schwarz, mit Chrombeschlägen
 333225BSM Glänzend schwarz, mit Messingbeschlägen
 333225BR Nussbaum, mit Chrombeschlägen
 333225BRM Nussbaum, mit Messingbeschlägen
 1 A 329002 P-rohr, nicht ein Teil der Lieferung.
 1 B 15525 Montagesatz für Spülkasten, nicht im Lieferumfang enthalten, muss separat erworben werden.
 2 Notwendige Werkzeuge.

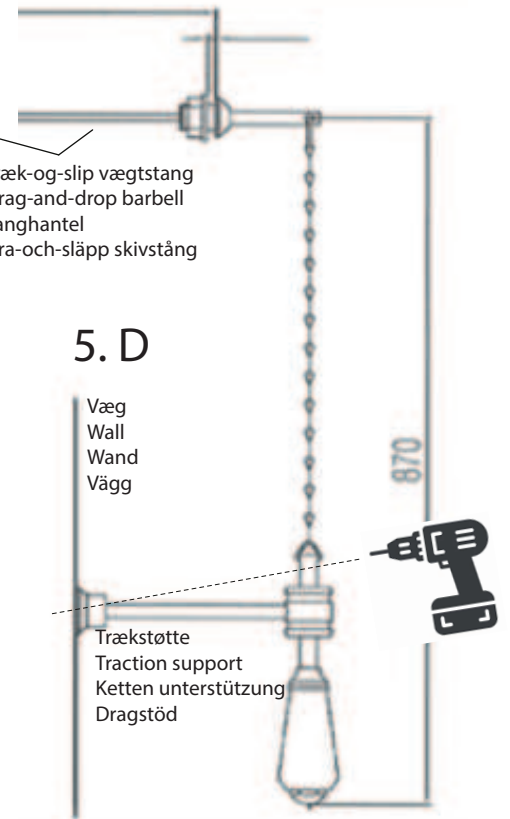
SE

- 1 Nödvändig köp, toalettsitsen ingår inte i leveransen.
 333225HV Glansigt vit, med krombeslag
 333225HVM Glansigt vit, med mässingbeslag
 333225BS Blank svart, med krombeslag
 333225BSM Blank svart, med mässingbeslag
 333225BR Valnöt, med krombeslag
 333225BRM Valnöt, med mässingsbeslag
 1 A 329002 P-rör, inte en del av leveransen.
 1 B 15525 Monteringsats för cistern, ingår ej i leveransen, måste köpas separat.
 2 Nödvändiga verktyg.

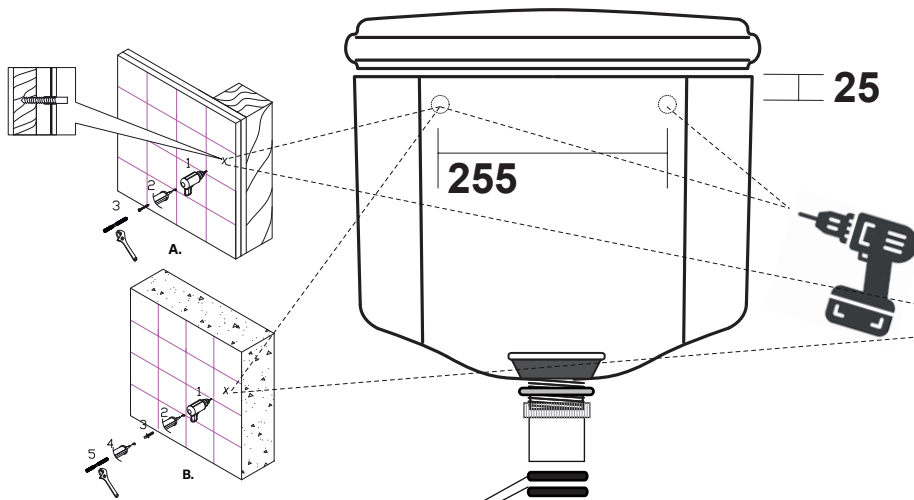
5. A



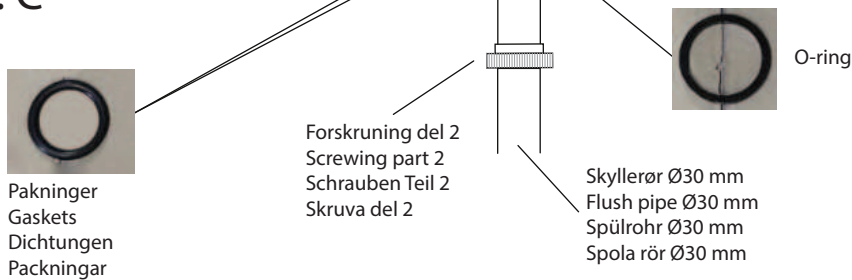
5. D



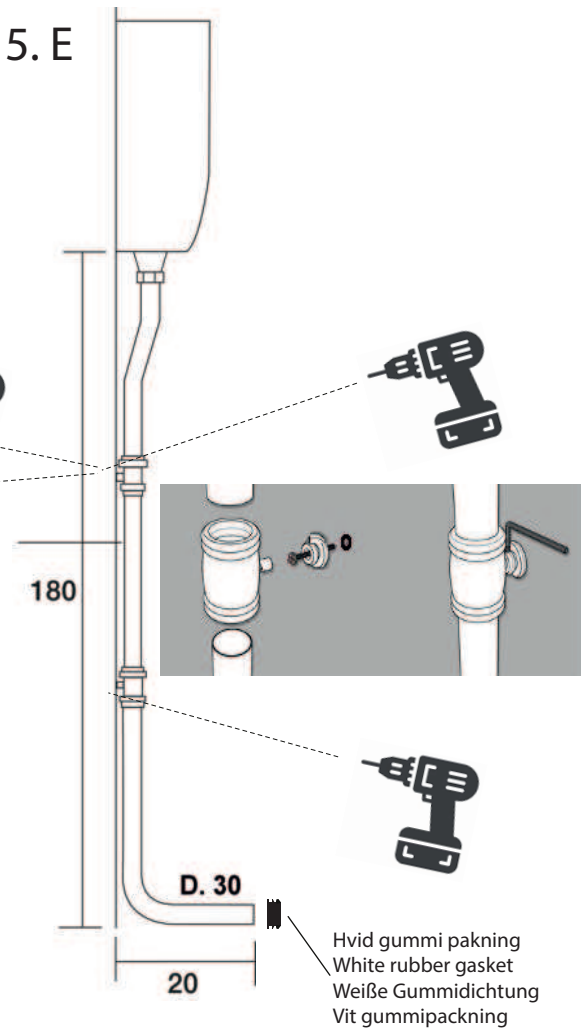
5. B



5. C



5. E



DA

5 **Cisternen klargøres og monteres.**

- A Monter skyllemekanismen i cisternen ved at:
1. Montere den koniske pakning på skyllemekanismens gevindstykke.
 2. Skyllemekanismen placeres i hullet i cisternen.
 3. Metal skiven monteres på skyllemekanismens gevindstykke under cisternen.
 4. Forskuningen del 1 spændes på skyllemekanismens gevindstykke.

Fastgør træk-og-slip vægtstangen til et af sidehullerne (valgfrit) i cisternen og tilslut det derefter til skyllemekanismen ved hjælp af den medfølgende snor.
Monter fyldeenheden/svømmeren (ikke vist på tegningen) i det modsatte sidehul i cisternen.

- B Monter cisternen i den ønskede højde på væggen (max afstand mellem undersiden af cisternen til centerhul i kummen 180 cm, se 5. E).
A = Montering af bolt i træ - B = Montering af bolt i beton.
Bolte og dyvler er ikke en del af leverancen, monteringsæt 15525 kan tilkøbes.
- C Monter pakninger og O-ring på skyllerøret, skyd røret op forskrining del 1 og spænd herefter del 2 fast på del 1.
- D Fastgør trækstøtten til væggen og sørg for, at kæden er lodret.
- E Skyllerøret er 180 cm. Hvis det er for langt bør L-delen afkortes.
Røret monteres i samlestykkerne. Afmærk på væggen, hvor der skal bores. Bor et Ø6 mm hul, monter dyvlen og monter vægbeslaget med skruen.
Monter skyllerøret i vægbeslagene og spænd pinolskruen med en unbrako nøgle.
Monter den hvide gummipakning på skyllerøret.

EN

5 **The cistern is prepared and fitted**

- A Fit the flushing mechanism in the cistern by:
1. Mount the conical gasket on the threaded part of the flushing mechanism
 2. The flushing mechanism is placed in the hole in the cistern
 3. The metal disk is mounted on the threaded part of the flushing mechanism under the cistern.
 4. Screwing part 1 is fitted on the threaded part of the flushing mechanism

Attach the drag-and-drop weight bar to one of the side holes (optional) in the cistern, then connect it to the flushing mechanism using the supplied cord.
Fit the filling unit/float (not shown in the drawing) into the opposite side hole in the cistern.

- B Mount the cistern at the desired height on the wall (max distance between the under side of the cistern to the center hole in the basin 180 cm, see 5. E).
A = Installation of bolt in wood - B = Installation of bolt in concrete.
Bolts and plugs are not part of the delivery, mounting kit 15525 can be purchased additionally.
- C Mount the gaskets and O-ring on the flushing pipe, slide the pipe up screwing part 1 and then fasten part 2 onto part 1.
- D Attach the traction support to the wall and make sure the chain is vertical.
- E The flushing pipe is 180 cm. If it is too long, the L part should be shortened.
The pipe is mounted in the connecting pieces. Mark on the wall where to drill. Drill a Ø6 mm hole, fit the plug and fit the wall bracket with the screw.
Mount the flush pipe in the wall brackets and tighten the pinion screw with an Allen key.
Install the white rubber gasket on the flush pipe.

DE

5 **Der Spülkasten ist vorbereitet und montiert.**

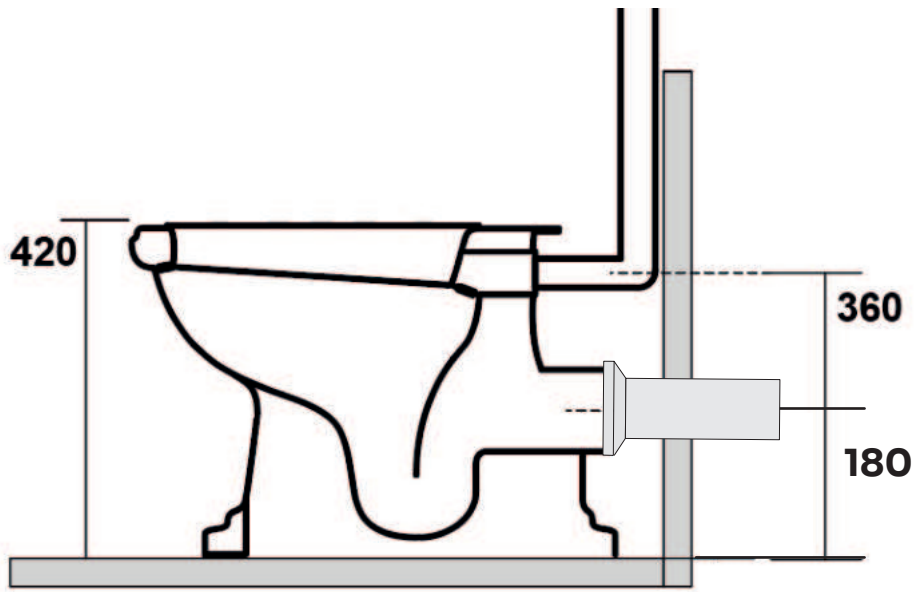
- A Montieren Sie den Spülmechanismus im Spülkasten, indem Sie:
1. Montieren Sie die konische Dichtung am Gewindeteil des Spülmechanismus.
 2. Der Spülmechanismus wird in das Loch im Spülkasten eingesetzt.
 3. Die Metallscheibe wird am Gewindeteil des Spülmechanismus unter dem Spülkasten montiert.
 4. Schrauben Teil 1 am Gewindeteil des Spülmechanismus montieren.
- Befestigen Sie die Drag-and-Drop-Gewichtsstange an einem der seitlichen Löcher (optional) im Spülkasten und verbinden Sie sie dann mit dem mitgelieferten Kabel mit dem Spülmechanismus.
Setzen Sie die Fülleinheit/den Schwimmer (in der Zeichnung nicht dargestellt) in das Loch auf der gegenüberliegenden Seite des Spülkastens ein.
- B Montieren Sie den Spülkasten in der gewünschten Höhe an der Wand (maximaler Abstand zwischen der Unterseite des Spülkastens und dem mittleren Loch im Toilette 180 cm, siehe 5. E).
A = Einbau des Bolzens in Holz - B = Einbau des Bolzens in Beton.
Schrauben und Dübel sind nicht im Lieferumfang enthalten, Montagesatz 15525 kann zusätzlich erworben werden.
- C Montieren Sie die Dichtungen und den O-Ring am Spülrohr, schieben Sie das Rohr nach oben, schrauben Sie Teil 1 fest und befestigen Sie dann Teil 2 an Teil 1.
- D Befestigen Sie die Zugstütze an der Wand und stellen Sie sicher, dass die Kette vertikal ist.
- E Das Spülrohr ist 180 cm lang. Wenn es zu lang ist, sollte der L-Teil gekürzt werden. Das Rohr wird in den Verbindungsstücken montiert. Markieren Sie an der Wand, wo gebohrt werden soll. Bohren Sie ein Loch mit Ø6 mm, setzen Sie den Dübel ein und befestigen Sie die Wandhalterung mit der Schraube.
Montieren Sie das Spülrohr in den Wandhalterungen und ziehen Sie die Ritzelschraube mit einem Innensechskantschlüssel fest.
Montieren Sie die weiße Gummidichtung am Spülrohr an.

SE

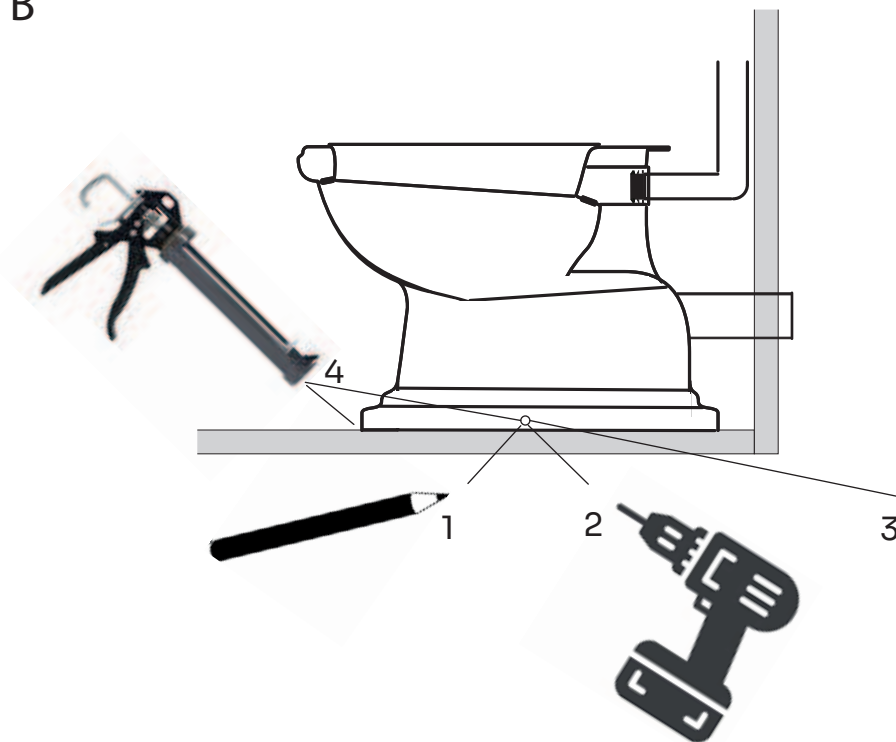
5 **Cisternen är förberedd och monterad.**

- A Montera spolmekanismen i cisternen genom att:
1. Montera den koniska packningen på den gängade delen av spolmekanismen.
 2. Spolmekanismen placeras i hålet i cisternen.
 3. Metallskivan är monterad på den gängade delen av spolmekanismen under cisternen.
 4. Spänn fast del 1 på den gängade delen av spolmekanismen.
- Fäst dra-och-slapp viktstången i ett av sidohålen (tillval) i cisternen och anslut den sedan till spolmekanismen med den medföljande sladden.
Montera påfyllningsenheten/flottören (visas inte på ritningen) i hålet på motsatt sida i cisternen.
- B Montera cisternen på önskad höjd på väggen (max avstånd mellan undersidan av cisternen till mitthålet i bassängen 180 cm, se 5. E).
A = Einbau des Bolzens in Holz - B = Einbau des Bolzens in Beton.
Bultar och pluggar ingår inte i leveransen, monteringsset 15525 kan köpas som tillägg.
- C Montera packningarna och O-ringen på spolröret, skjut upp röret skruvdel 1 och fäst sedan del 2 på del 1.
- D Fäst dragstödet på väggen och se till att kedjan är vertikal.
- E Spolröret är 180 cm. Om den är för lång ska L-delen kortas.
Röret monteras i anslutningsstyckena. Markera på väggen var du ska borra. Borra ett Ø6 mm hål, montera pluggen och montera väggfästet med skruven.
Montera spolröret i väggfästena och dra åt pinjongskruven med en insexnyckel.
Montera den vita gummipackningen på spolröret.

4. A



4. B



DA

- 4 Afløbsrøret skal være placeret 180 mm fra færdig gulv til midt afløb.
Toilettet skal monteres på en plan overflade.
- A Skyd toilettet ind i afløbsrøret.
- B
1. Mærk op på gulvet hvor toiletkummen skal monteres gennem hullerne i hver side af toiletkummen. Fjern toilettet.
 2. Bor Ø8 mm huller. Forsegl med syrefri sanitetsslikone.
 3. Monter dyvler i hullerne. Forsegl med syrefri sanitetsslikone.
Monter toilettet igen.
Fastgør toilettet til gulvet med pastskiver og skruerne.
Monter dækkapperne.
 4. Forsegl toiletkummen mod gulvet med syrefri sanitetssilikone.
- Skyl vandrøret inden tilslutning til cisternens vandindtag.

EN

- 4 The drain pipe must be located 180 mm from the finished floor to the center of the drain.
The toilet must be mounted on a flat surface.
- A Slide the toilet into the drain pipe.
- B
1. Mark on the floor where the toilet bowl is to be mounted through the holes on each side of the toilet bowl. Remove the toilet.
 2. Drill Ø8 mm holes. Seal with with acid-free sanitary silicone.
 3. Fit plugs in the holes. Seal with with acid-free sanitary silicone.
Refit the toilet.
Fasten the toilet to the floor with washers and screws.
Fit the cover caps.
 4. Seal the toilet bowl against the floor with acid-free sanitary silicone.
- Flush the water pipe before connecting to the cistern's water intake.

DE

- 4 Das Abflussrohr muss 180 mm von der fertigen Boden bis zur Mitte des Abflusses sein.
Die Toilette muss auf einer ebenen Fläche montiert werden.
- A Schieben Sie die Toilette in das Abflussrohr
- B
1. Markieren Sie auf dem Boden, wo die Toilettenschüssel durch die Löcher auf jeder Seite der Toilettenschüssel montiert werden soll. Entfernen Sie die Toilette.
 2. Ø8 mm Löcher bohren. Versiegeln mit säurefreiem Sanitär-Silikon.
 3. Dübel in die Löcher einsetzen. Versiegeln mit säurefreiem Sanitär-Silikon.
Toilette wieder montieren.
Toilette mit Unterlegscheiben und Schrauben am Boden befestigen.
Abdeckkappen montieren.
 4. Toilette mit säurefreiem Sanitärsilikon gegen den Boden abdichten.
- Spülen Sie die Wasserleitung, bevor Sie sie an den Wassereinlass des Spülkastens anschließen.

SE

4 Avloppsröret ska placeras 180 mm från färdig golv till avloppets mitt.

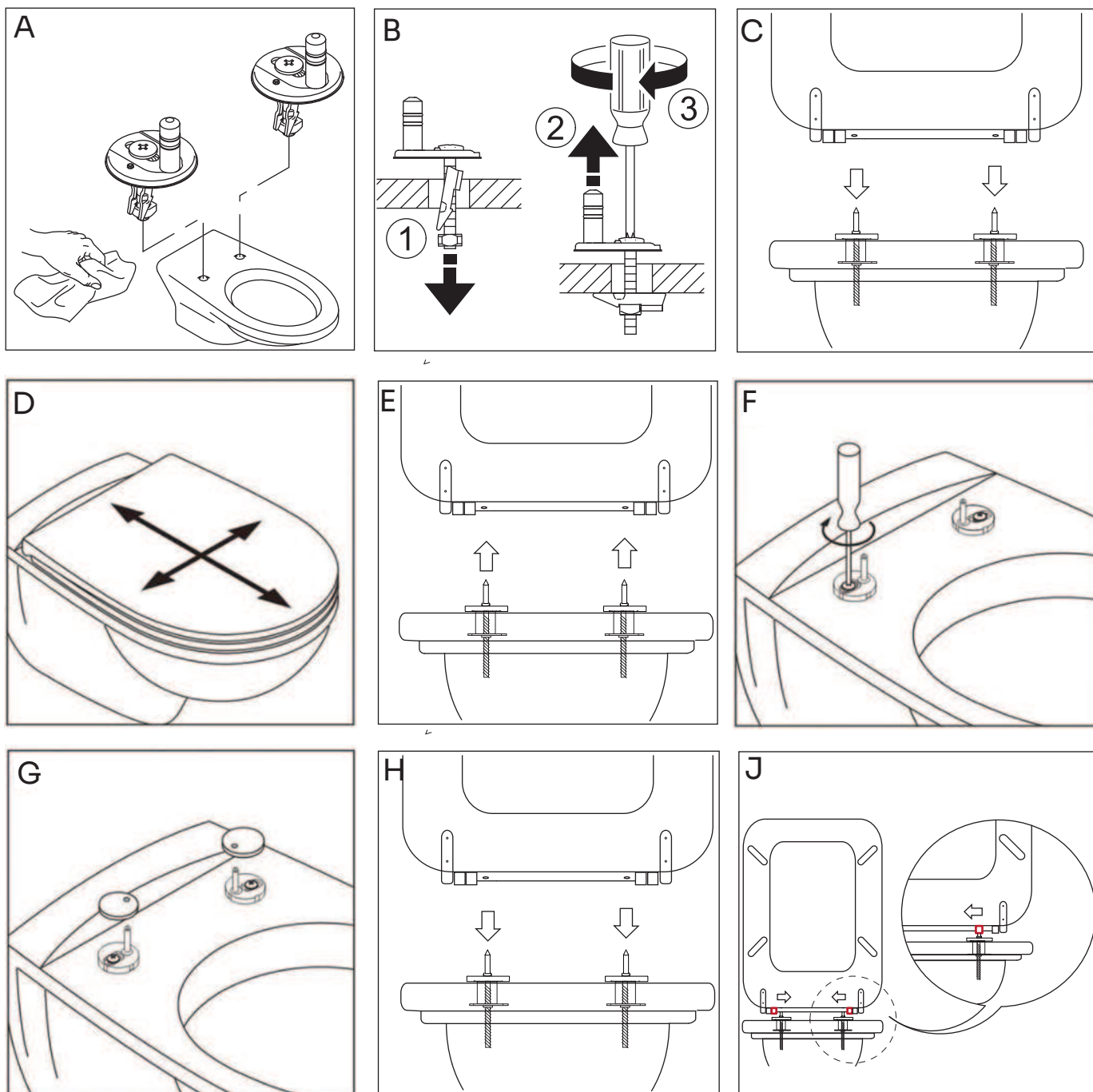
Toaletten ska monteras på ett plant underlag.

A Skjut in toaletten i avloppsröret.

- B
1. Markera på golvet var toalettskålen ska monteras genom hålen på vardera sidan av toalettskålen. Ta bort toaletten.
 2. Borra Ø8 mm hål. Försegla med syrafri sanitetsfog.
 3. Montera pluggar i hålen. Försegla med syrafri sanitetsfog.
Sätt tillbaka toaletten.
Fäst toaletten i golvet med brickor och skruvar.
Montera täcklocken.
 4. Täta toalettskålen mot golvet med syrafritt sanitetssilikon.

Spola vattenröret innan du ansluter till cisternens vattenintag.

5



DA

5

Montering af toiletsæde

OBS: Nogle af tegningerne kan være anderledes end det leverede toiletsæde!

- A Monter hængslerne i toiletkummen.
- B Spænd skruerne løst.
- C Monter toiletsædet på hængslerne.
- D Juster toiletsædet ved af skyde det frem og tilbage samt til siderne, indtil toiletsædets kant flugter med toilet kummen.
- E Klik sædet af. OBS klikfunktionen kan være anderledes end vist på tegningen.
- F Spænd nu skruerne meget stramt.
- G Monter dækkapperne.
- H Monter toiletsædet.
- J Skyd låsen ind over palen.

EN

5 **Assembly of Toilet Seat**

NOTE: Some of the drawings may be different from the delivered toilet seat!

- A Install the hinges in the toilet bowl.
- B Loosely tighten the screws.
- C Attach the toilet seat to the hinges.
- D Adjust the toilet seat by sliding it back and forth as well as sideways until the edge of the toilet seat is flush with the toilet bowl.
- E Click the seat off. NOTE: The clicking function may be different from what is shown in the drawing.
- F Now tighten the screws very firmly.
- G Install the cover caps.
- H Install the toilet seat.
- J Slide the lock over the pawl.

DE

5 **Montage der Toilettensitz**

ACHTUNG: Einige der Zeichnungen können sich von dem gelieferten Toilettensitz unterscheiden!

- A Befestigen Sie die Scharniere in der Toilettenschüssel.
- B Ziehen Sie die Schrauben locker an.
- C Befestigen Sie den Toilettensitz an den Scharnieren.
- D Justieren Sie den Toilettensitz, indem Sie ihn vor- und zurück schieben sowie seitwärts, bis die Kante des Toilettensitzes bündig mit der Toilettenschüssel ist.
- E Klicken Sie den Sitz ab. ACHTUNG: Die Klickfunktion kann von der auf der Zeichnung gezeigten abweichen.
- F Ziehen Sie die Schrauben nun sehr fest an.
- G Installieren Sie die Abdeckkappen.
- H Installieren Sie den Toilettensitz.
- J Schieben Sie das Schloss über die Sperrklinke.

SE

5 **Montering av toalettsits**

OBS: Vissa av ritningarna kan vara annorlunda än den levererade toalettsitsen!

- A Montera gångjärnen i toalettskålen.
- B Spänn skruvarna löst.
- C Fäst toalettsitsen på gångjärnen.
- D Justera toalettsitsen genom att skjuta den fram och tillbaka samt åt sidorna tills kanten på toalettsitsen är i linje med toalettskålen.
- E Klicka av sitsen. OBS: Klickfunktionen kan vara annorlunda än vad som visas på ritningen.
- F Spänn nu skruvarna mycket hårt.
- G Installera täcklocken.
- H Installera toalettsitsen.
- J Skjut låset över spärrhaken.