

# Kubus 020 & 040

Varenr.:

50021, 50022, 50025 & 50044

# LAVABO®

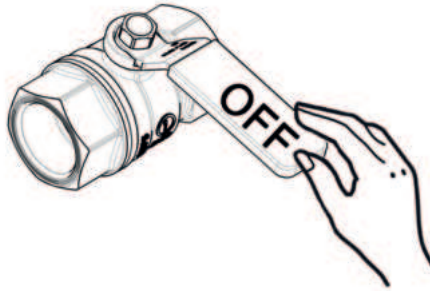


DVGW - DW-6506CU0348

IST081  
Rev.2019.02

# 1

## Montering Assembly



$65 \pm 5^{\circ}\text{C}$



$15 \pm 5^{\circ}\text{C}$



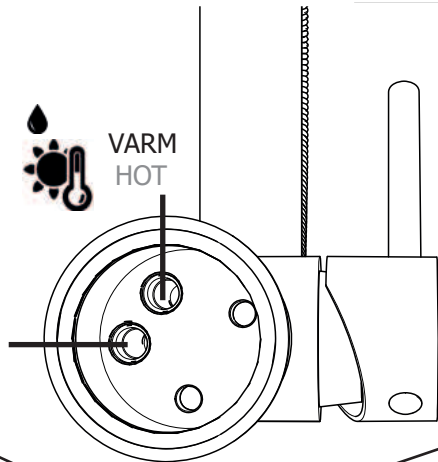
MIN - MAX



OK

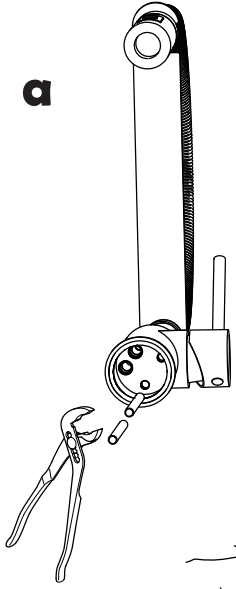
2

020

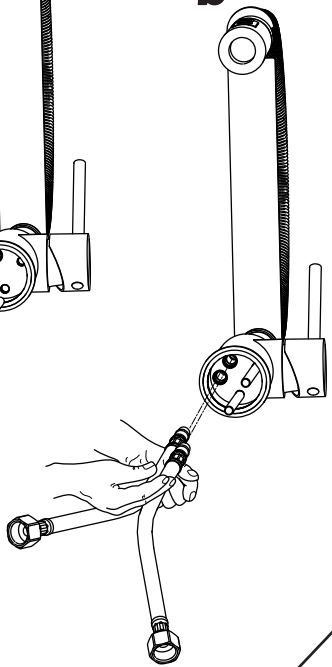


020

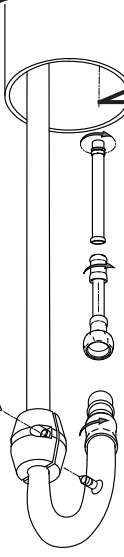
**a**



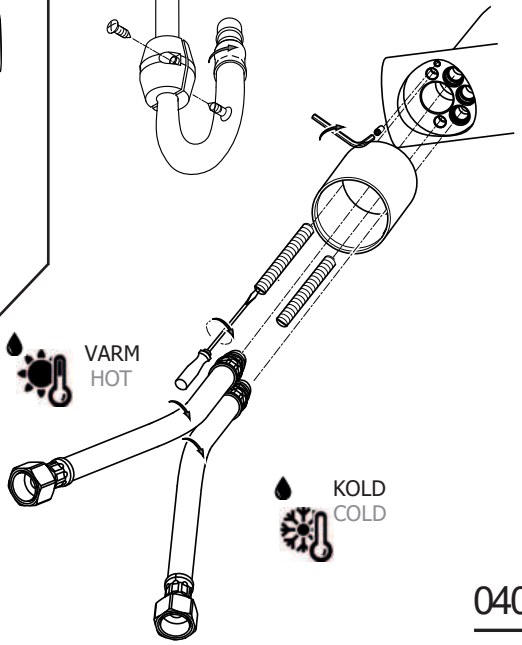
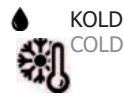
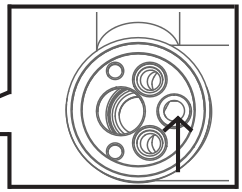
**b**



**b**



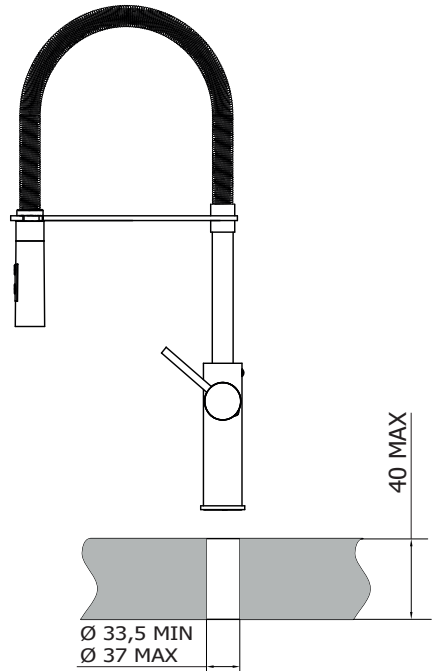
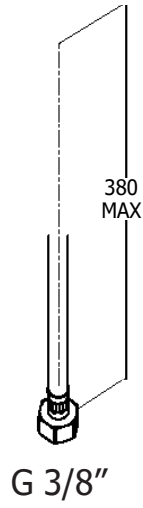
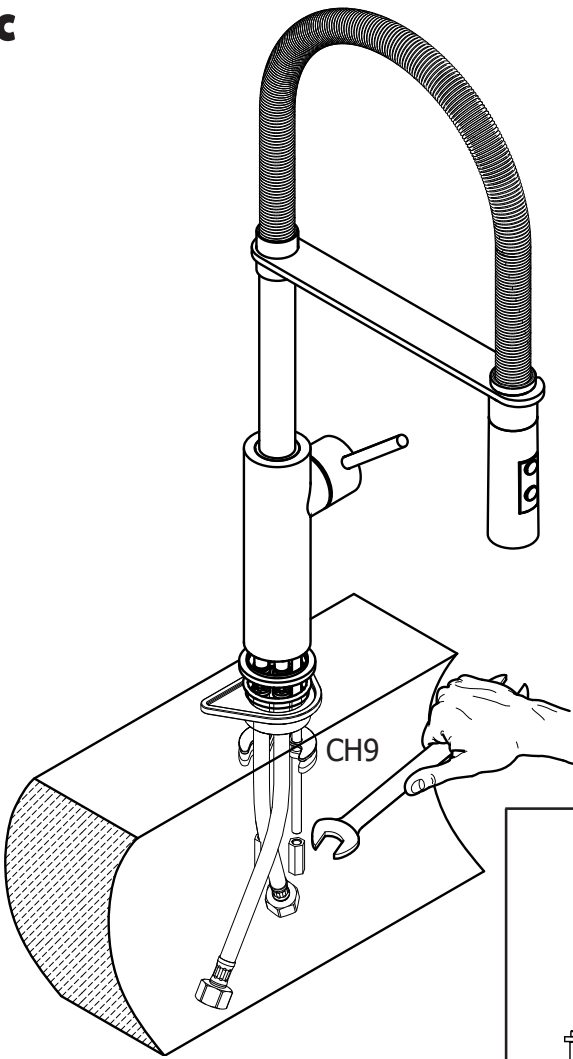
**a**

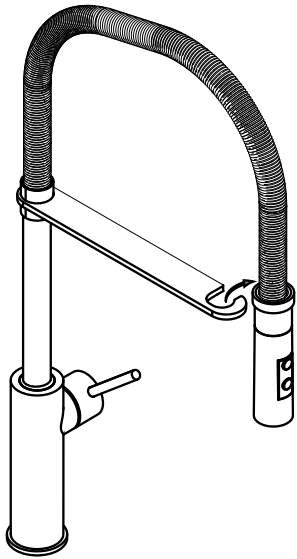


040

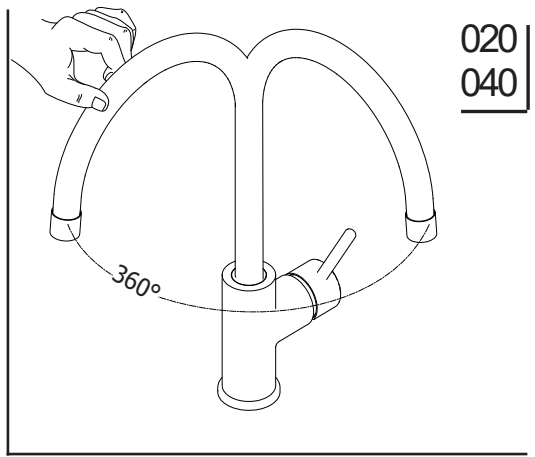
C

020

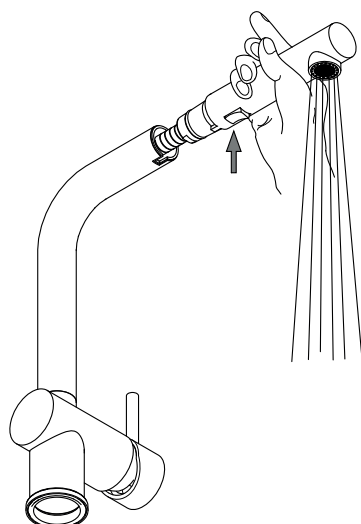
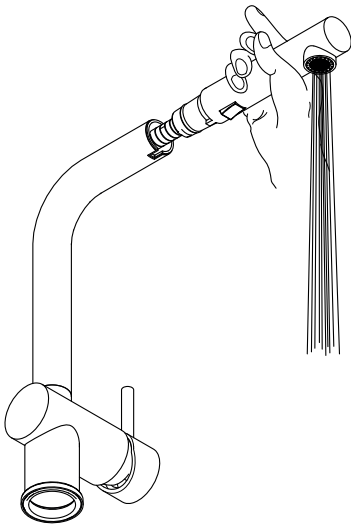
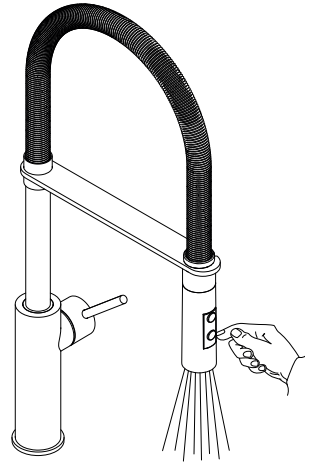
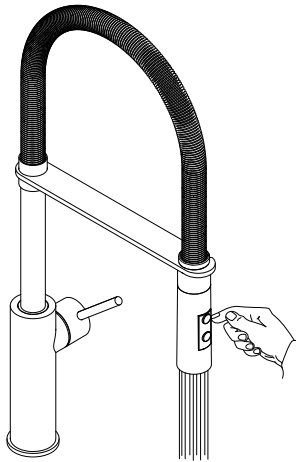




020



020  
040



040

# M

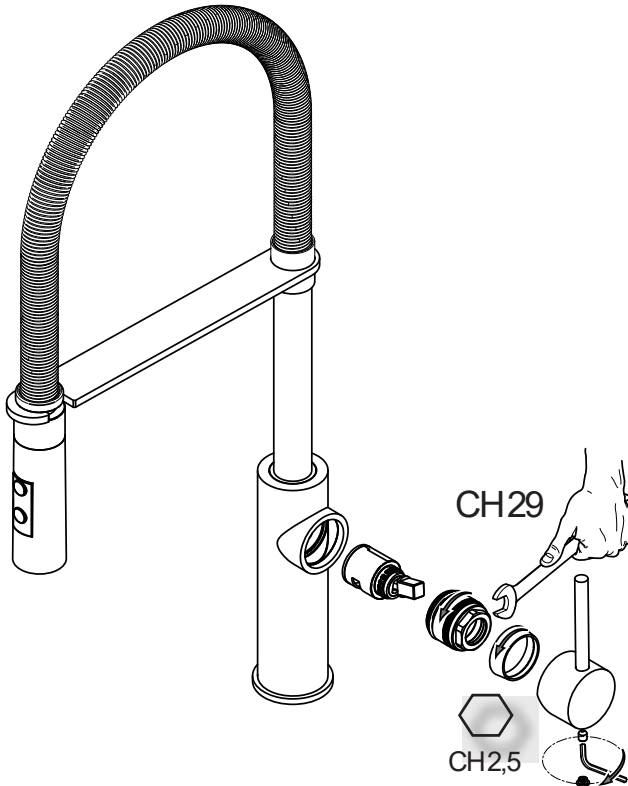
Vedligehold  
Service



020

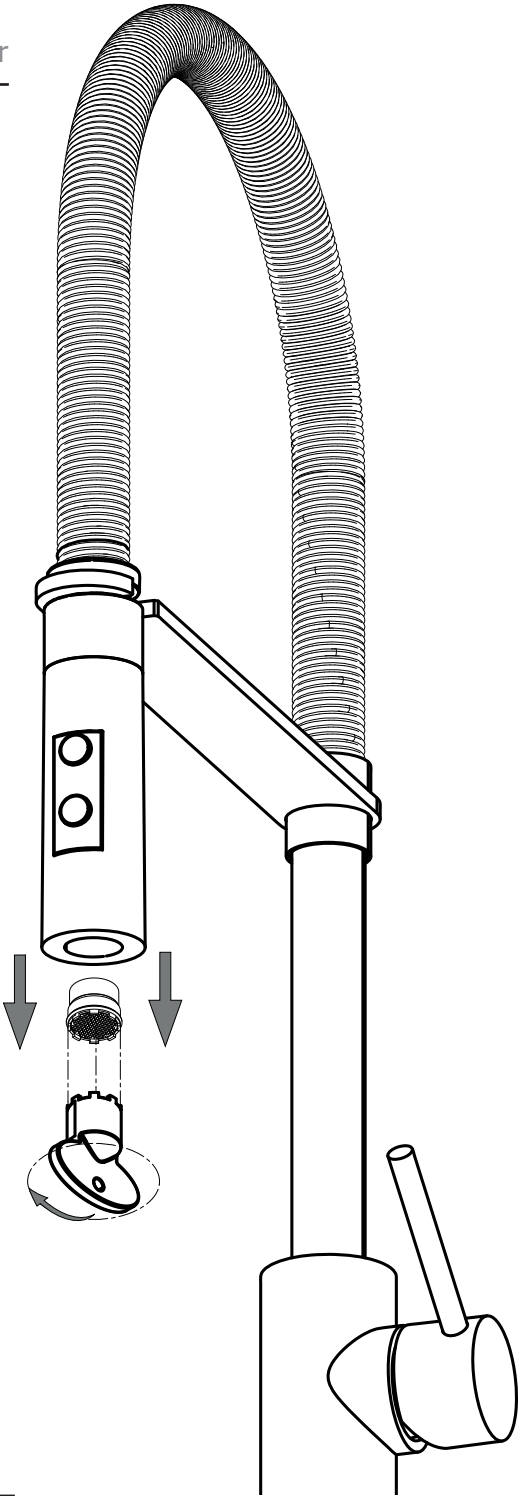
# S

Udskifning af indsats  
How to replace Cartridge



Udskifning af perlator  
How to replace Aerator

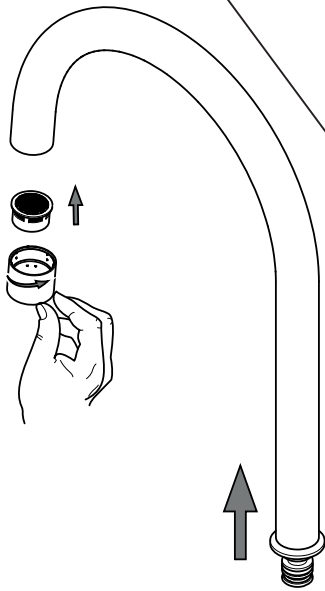
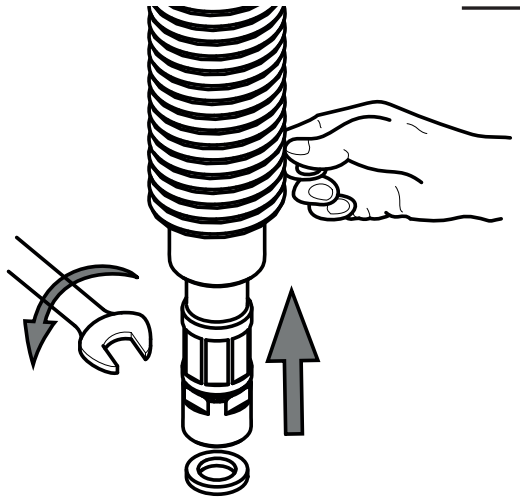
**C**



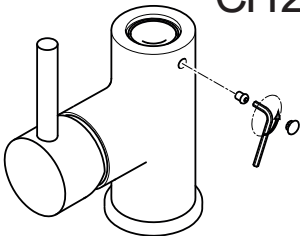
Udskifning af slange  
How to replace Flex Inox

020

CH13



CH2,5



Tud  
Spout 020

Perlator  
Aerator 040

040

Udskifning af tud og perlator  
How to replace Spout and Aerator