

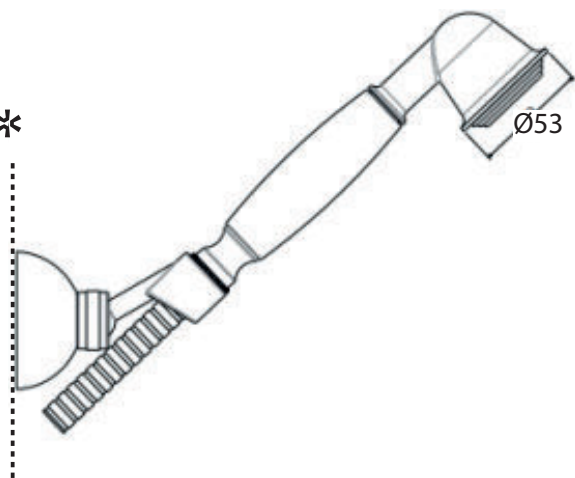
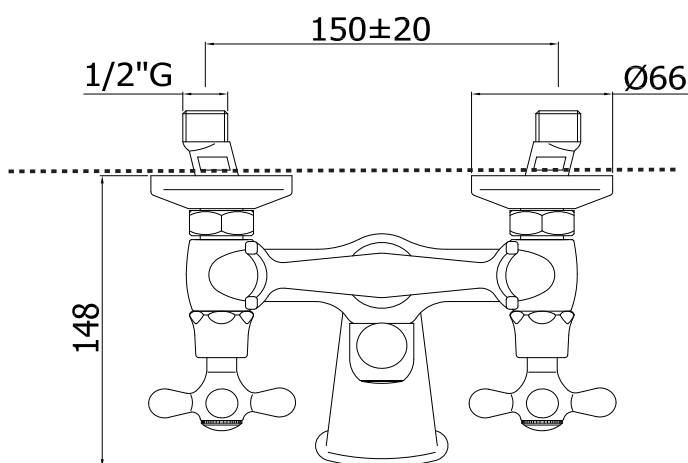
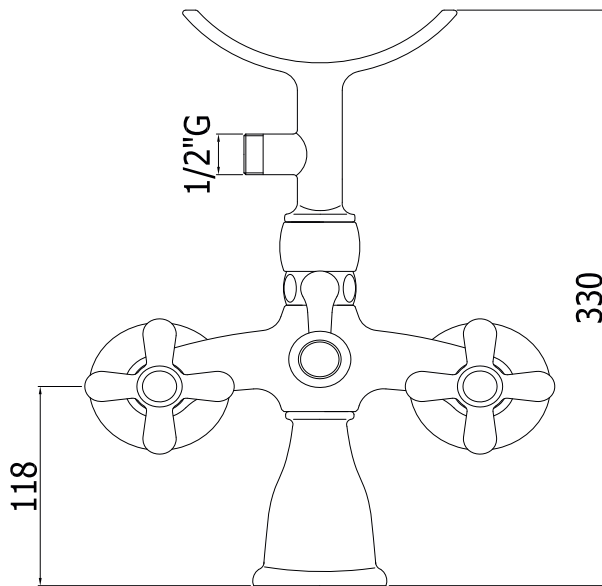
Retro

LAVABO®

DK Monteringsvejledning
EN Installation instruction
DE Montageanleitung
SE Monteringsanvisning

Art. No: 51001H, 51004H, 51004H_BR
VVS: 725776104, 725776105
RSK: 8244000, 8244001

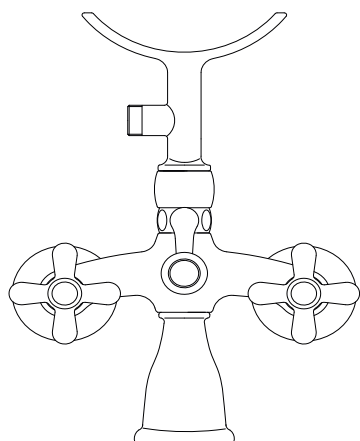
EDITION: 2024-03-22



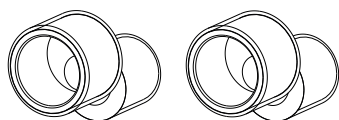
*

DK Vådromssikring foretages ud fra branchebestemmelser.
EN Wet room protection is carried out based on industry regulations.
DE Der Feuchtraumschutz erfolgt nach branchenüblichen Vorschriften.
SE Infästning och tätning ska ske enligt branschregler Säker Vatteninstallation.

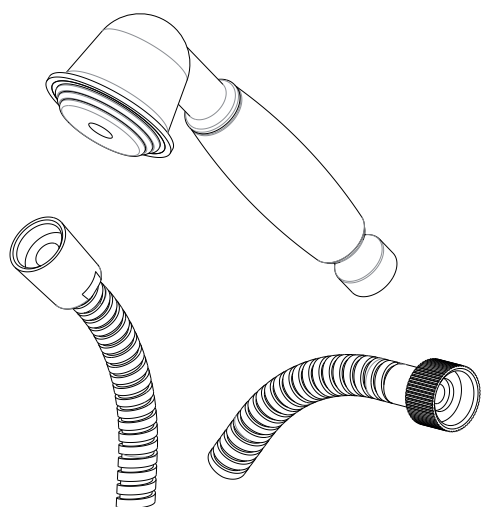
1. DK Indhold i pakken
 EN Contents of the package
 DE Inhalt des Pakets
 SE Innehållet i förpackningen



DK	Blandingsbatteri med 2 rosetter
EN	Bathtub/shower mixer with 2 covers
DE	Duscharmatur mit 2 Rosetten
SE	Duschblandare med 2 st. rosetter

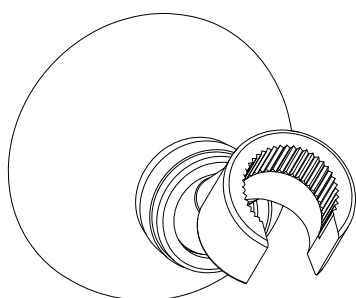


DK	2 stk. excenter forskrning
EN	2 pcs. eccentric screwing
DE	2 Stck. Exzenterverschraubung
SE	2 st. excentrisk inskruvning



DK	Håndbruser
EN	Hand shower
DE	Handbrause
SE	Handdusch

DK	150 cm bruseslange
EN	150 cm shower hose
DE	150 cm Brauseschlauch
SE	150 cm duschslang



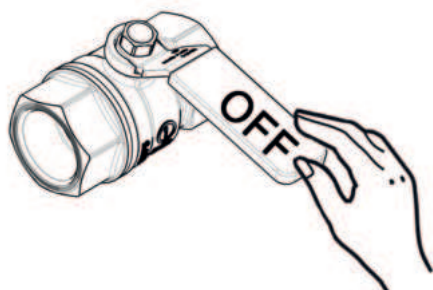
DK	Vægbeslag til håndbruser
EN	Wall bracket for hand shower
DE	Wandhalterung für Handbrause
SE	Väggfäste för handdusch

2. DK Montering
 EN Installation
 DE Montage
 SE Montering

A.



- DK Skyl vandrørene
 Luk for vandet
 EN Flush the water pipes
 Turn off the water
 DE Spülen Sie die Wasserleitungen
 Schalten Sie das Wasser aus
 SE Spola vattenledningarna
 Stäng av vattnet


 $65 \pm 5^{\circ}\text{C}$

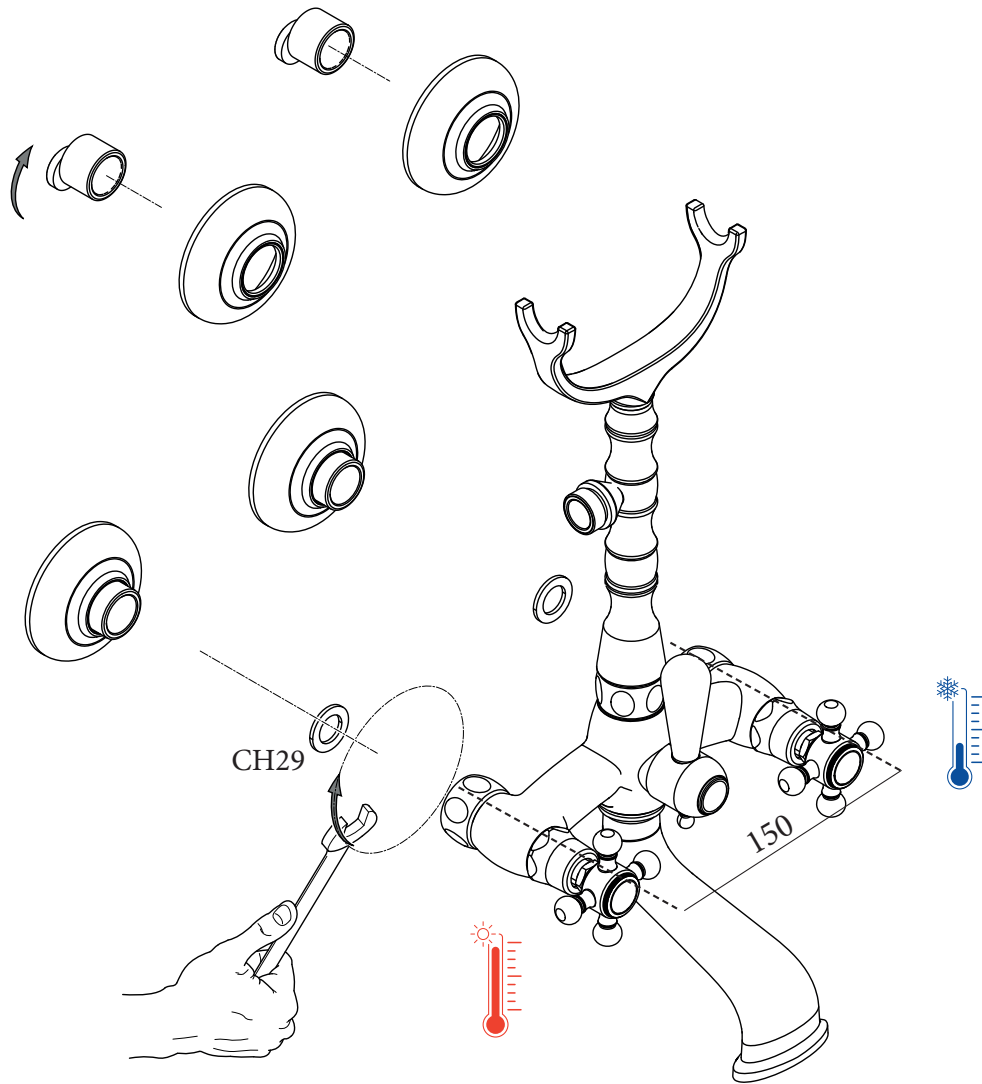
 $15 \pm 5^{\circ}\text{C}$


MIN - MAX

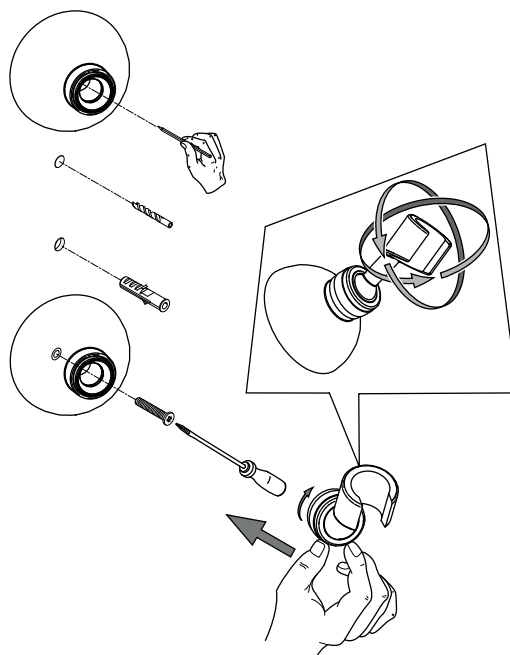


OK

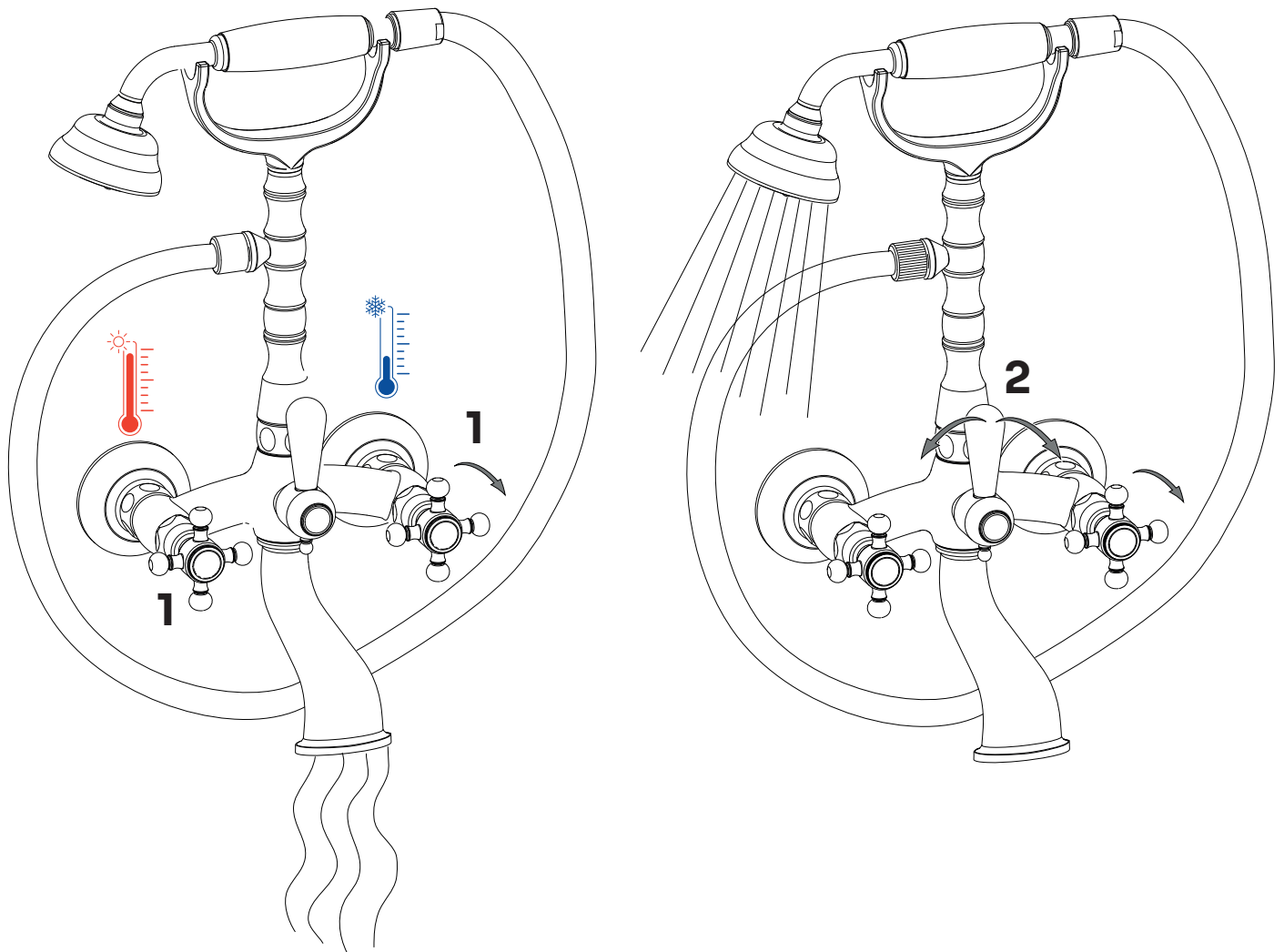
B.



C.



3. DK Brugsanvisning
 EN Instructions for use
 DE Gebrauchsanweisung
 SE Användningsinstruktioner

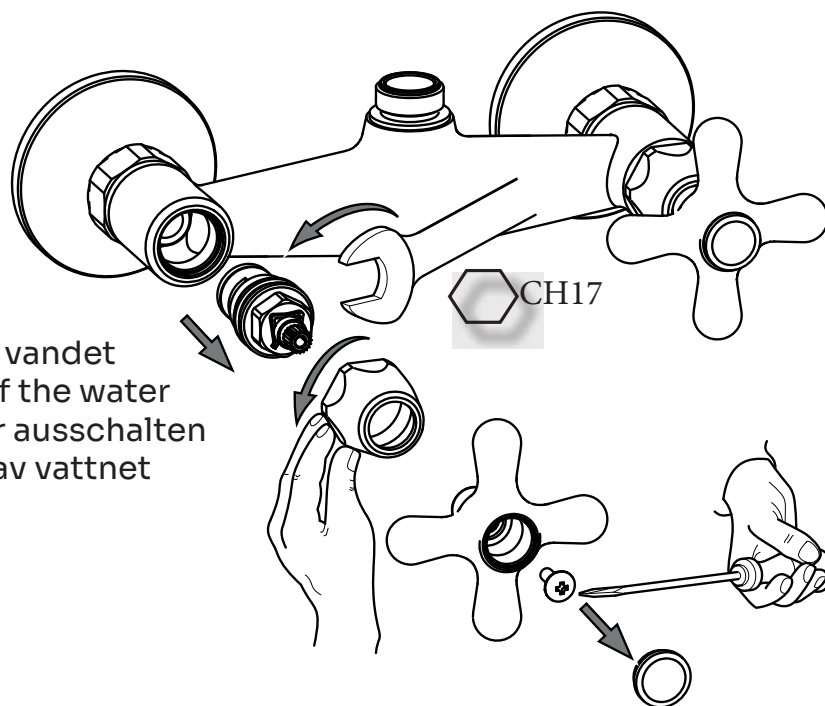


- DK Vandets temperatur reguleres på grebene (1), varmt til venstre og koldt til højre. På omskifteren (2) vælges badekartud eller håndbruser.
- EN The water temperature is regulated on the handles (1), hot on the left and cold on the right.
 On the switch (2), bath tub or hand shower is selected.
- DE Die Wassertemperatur wird an den Griffen (1) reguliert, links heiß und rechts kalt.
 Am Schalter (2) wird zwischen Badewanne oder Handbrause gewählt.
- SE Vattentemperaturen regleras på handtagen (1), varmt till vänster och kallt till höger.
 På omkopplaren (2) väljs badkarspip eller handdusch.

6. DK Udsikfning af keramisk indsats
 EN Replacement of ceramic disc valve
 DE Austausch des Keramikeinsatzes
 SE Byte av keramisk insats



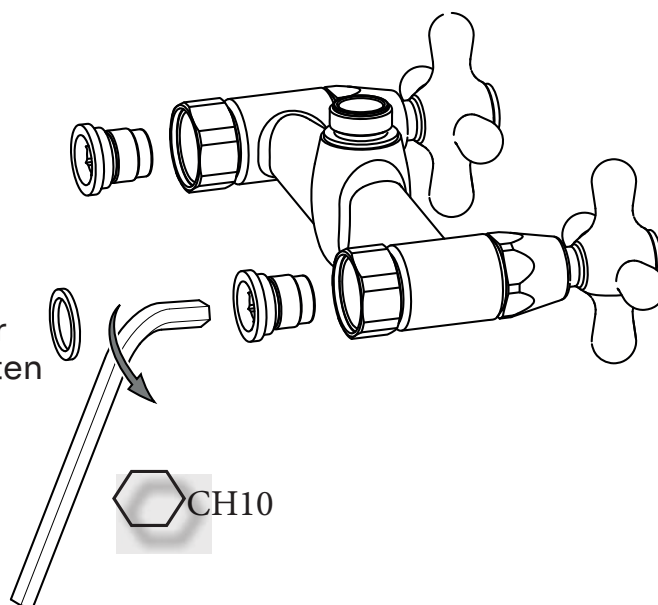
- DK Luk for vandet
 EN Turn off the water
 DE Wasser ausschalten
 SE Stäng av vattnet



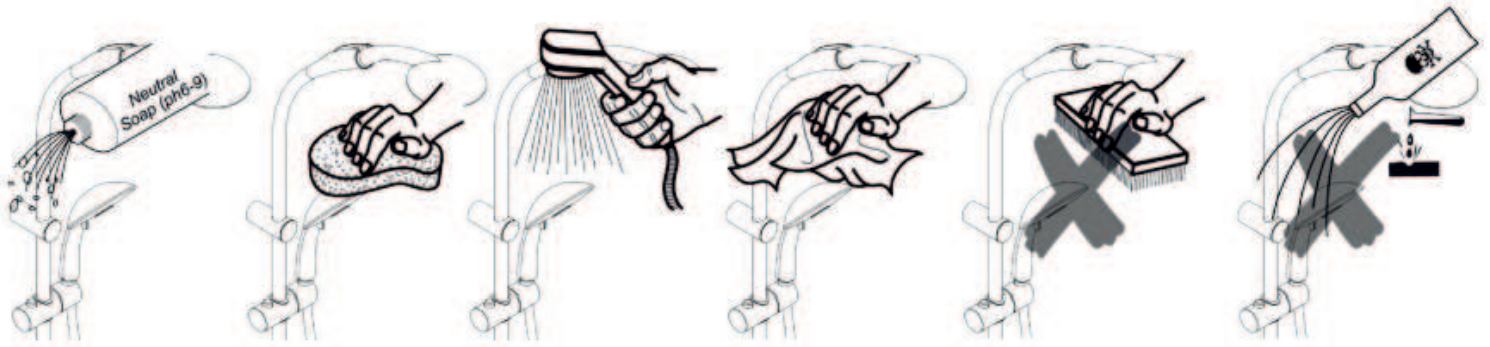
7. DK Udsikfning af sæde møtrik
 EN Replacement of seat nut
 DE Austausch der Sitzmutter
 SE Byte av sätesmutter



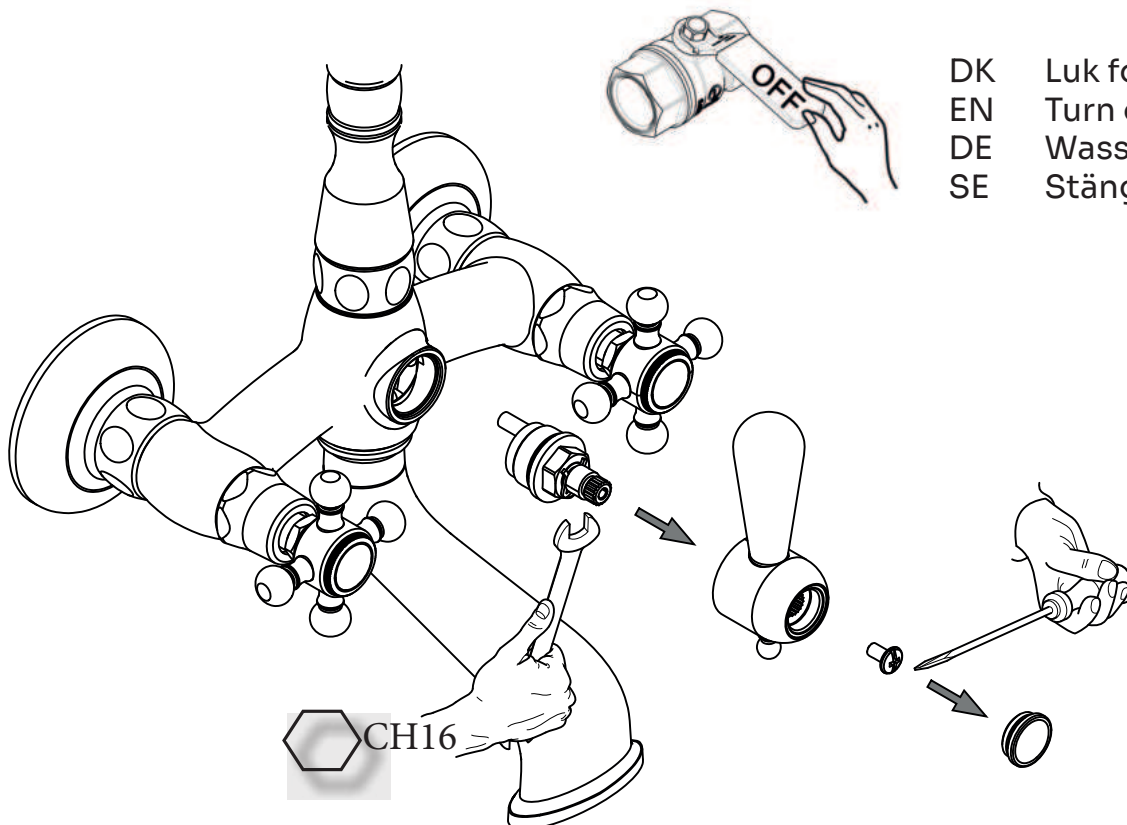
- DK Luk for vandet
 EN Turn off the water
 DE Wasser ausschalten
 SE Stäng av vattnet



4. DK Vedligeholdelse
 EN Maintenance
 DE Wartung
 SE Underhåll



5. DK Udsikfning af omskifter
 EN Replacing the switch
 DE Austausch des Schalters
 SE Byte av strömbrytaren



- DK Luk for vandet
 EN Turn off the water
 DE Wasser ausschalten
 SE Stäng av vattnet