

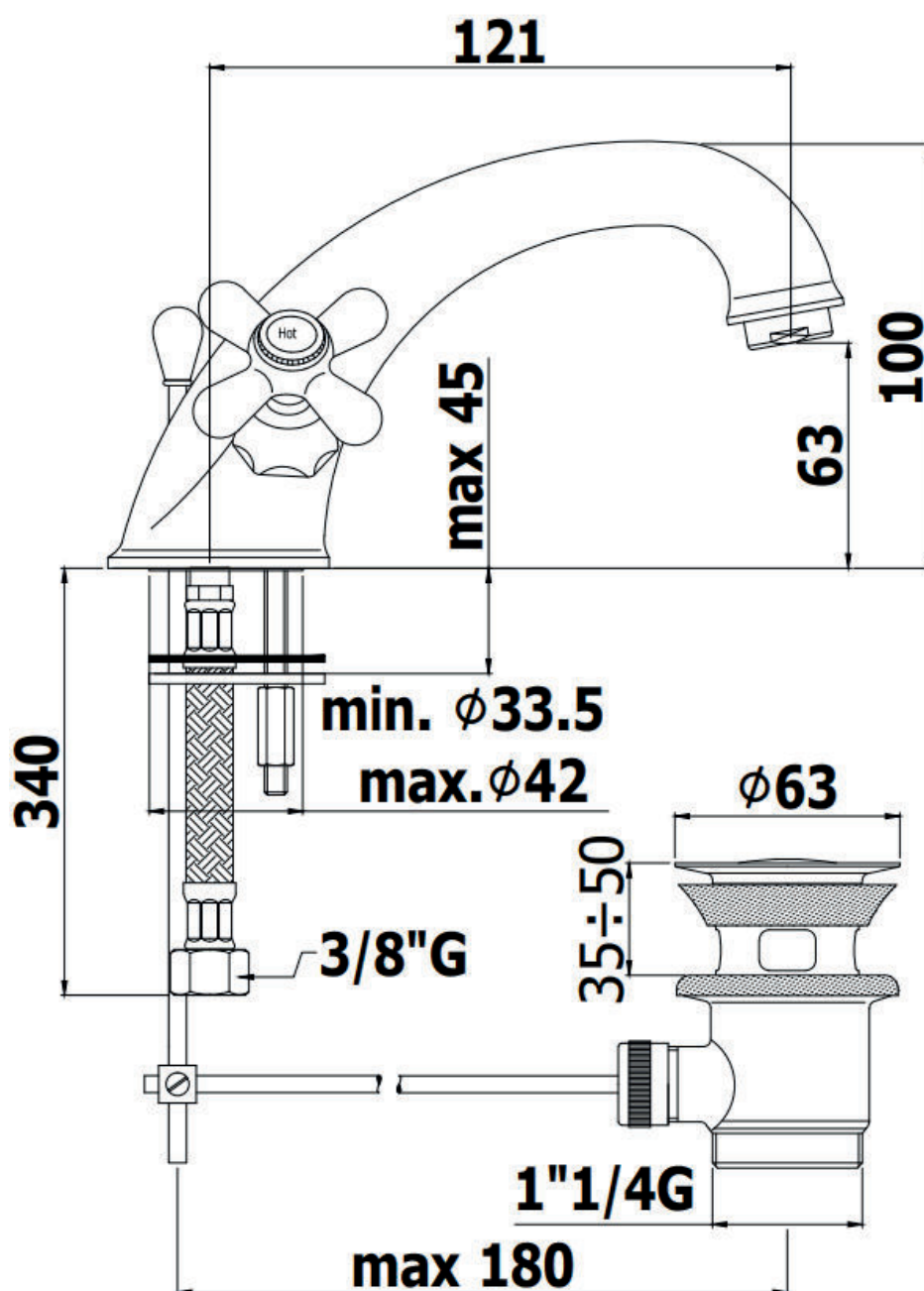
# Retro

# LAVABO®

DK Monteringsvejledning  
EN Installation instruction  
DE Montageanleitung  
SE Monteringsanvisning

Art. No: 51011, 51014, 51014BR  
VVS: 701852104, 701852105  
RSK: 5258002, 8258003

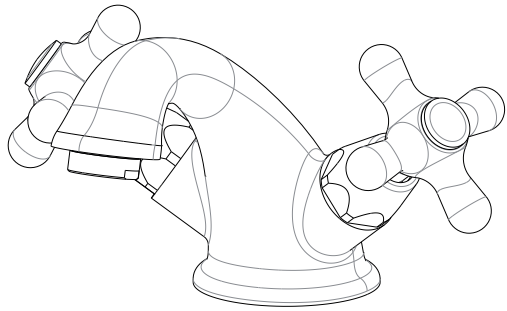
EDITION: 2024-03-15



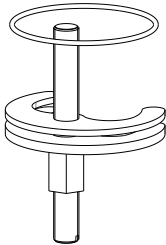
KIWA 1813  
SINTEF 3792

IST169  
Rev. 2018.01

1. DK Indhold i pakken  
 EN Contents of the package  
 DE Inhalt des Pakets  
 SE Innehållet i förpackningen



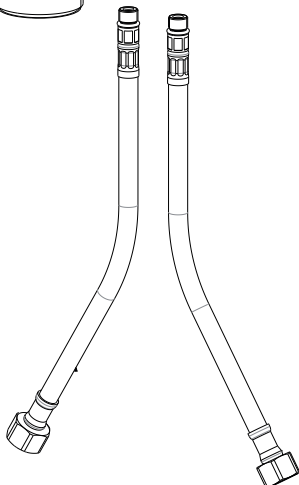
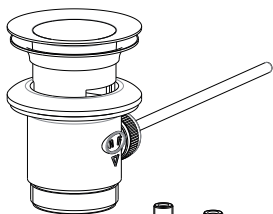
DK	Håndvaskarmatur
EN	Water tap
DE	Waschtischarmatur
SE	Blandarhus



DK	Monteringsæt
EN	Mounting kit
DE	Montagesatz
SE	Monteringsats



DK	Bundventil med løft-op funktion
EN	Bottom valve with lift-up function
DE	Bodenventil mit Lift-Up-Funktion
SE	Bottenventil med lyftfunktion

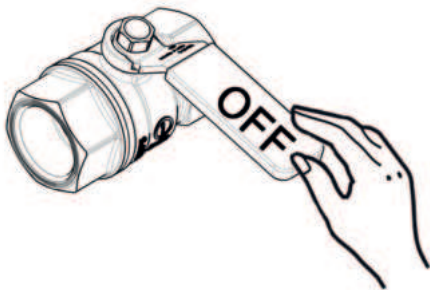


DK	Flexslanger til vandtilslutning G3/8"
EN	Flex hoses for water connection G3/8"
DE	Flexschläuche für Wasseranschluss G3/8"
SE	Flexibla rör för anslutning G3/8"

- 2. DK Montering
- EN Installation
- DE Montage
- SE Montering



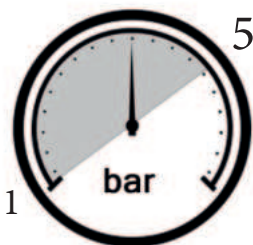
- DK Skyl vandrørene  
Luk for vandet
- EN Flush the water pipes  
Turn off the water
- DE Spülen Sie die Wasserleitungen  
Schalten Sie das Wasser aus
- SE Spola vattenledningarna  
Stäng av vattnet



$65 \pm 5^{\circ}\text{C}$



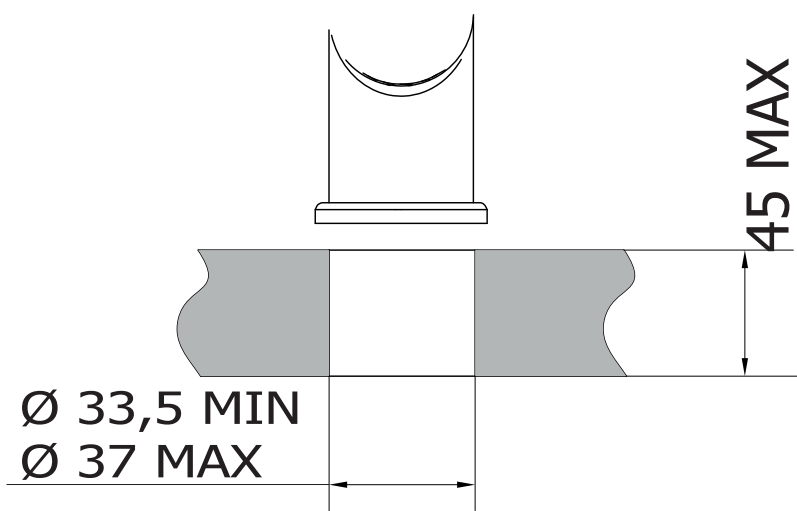
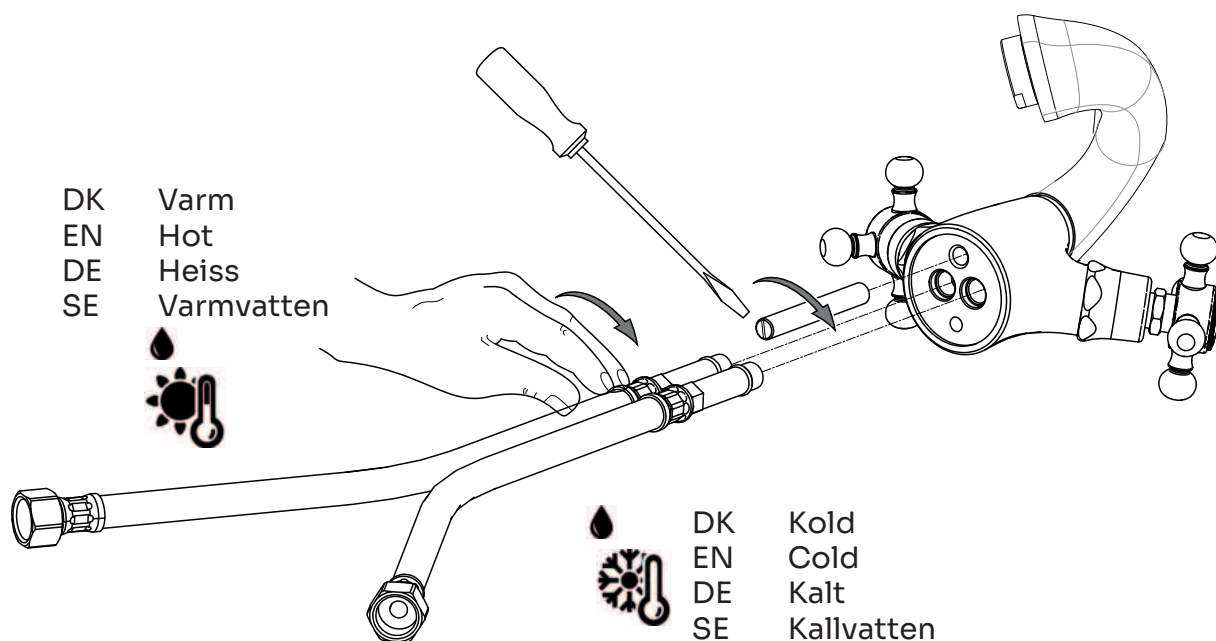
$15 \pm 5^{\circ}\text{C}$



MIN - MAX

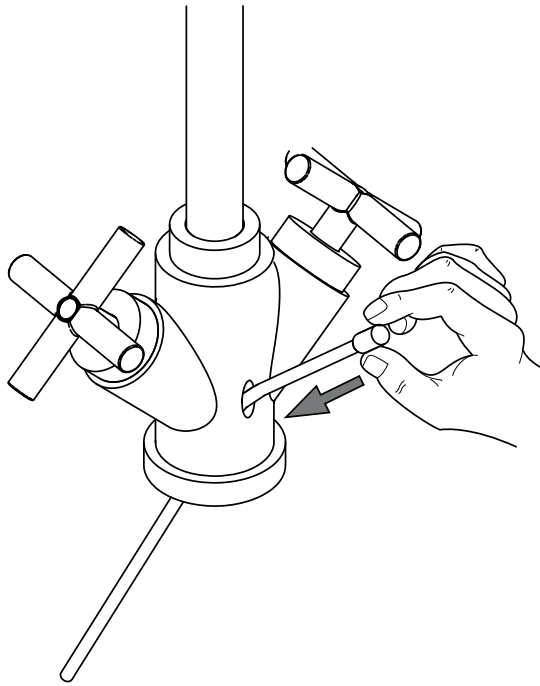


OK

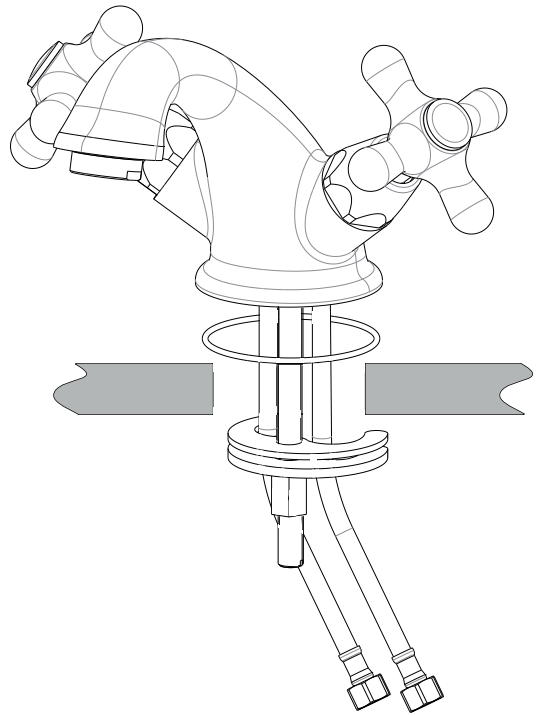


- DK Maks. 45 mm vask / bordplade  
Hulboring Ø35 mm
- EN Max. 45 mm bassin / worktop  
Hole drilling Ø35 mm
- DE Max. 45 mm Spüle / Arbeitsplatte.  
Lochbohrung Ø35 mm
- SE Max. 45 mm tvättställ / bänkskiva.  
Hål til blandaren Ø35 mm

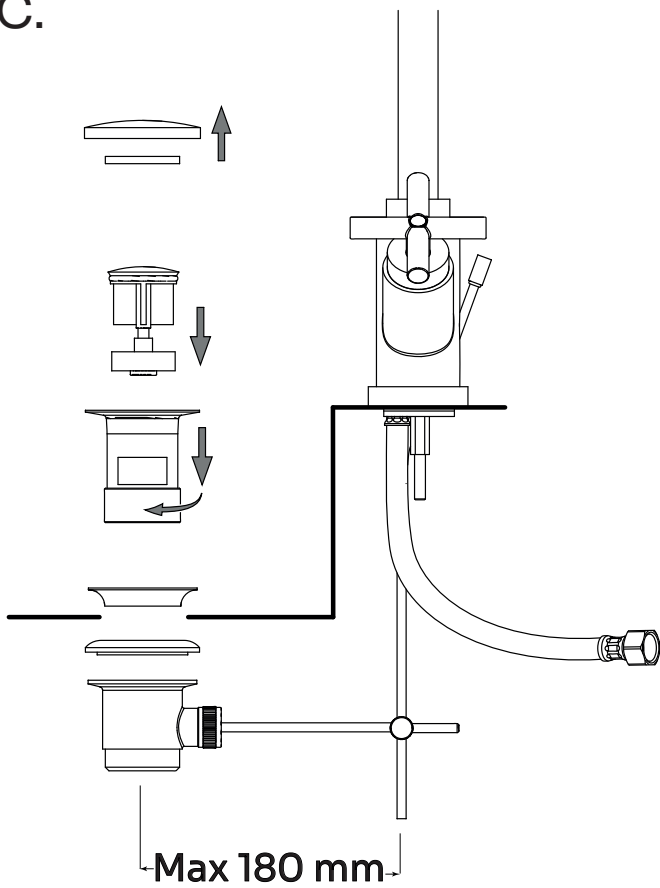
A.



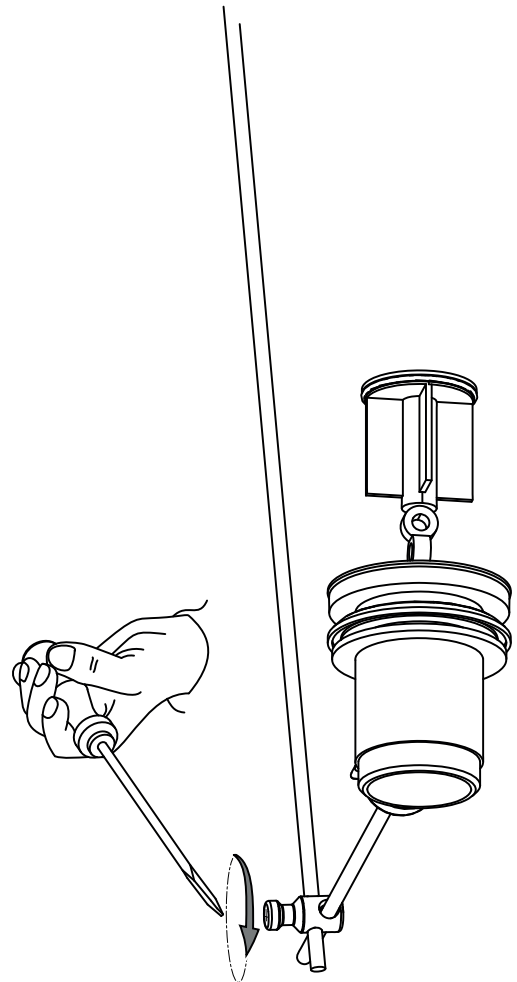
B.



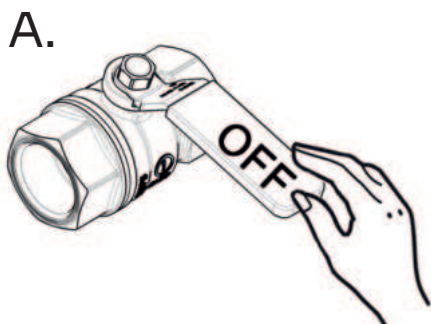
C.



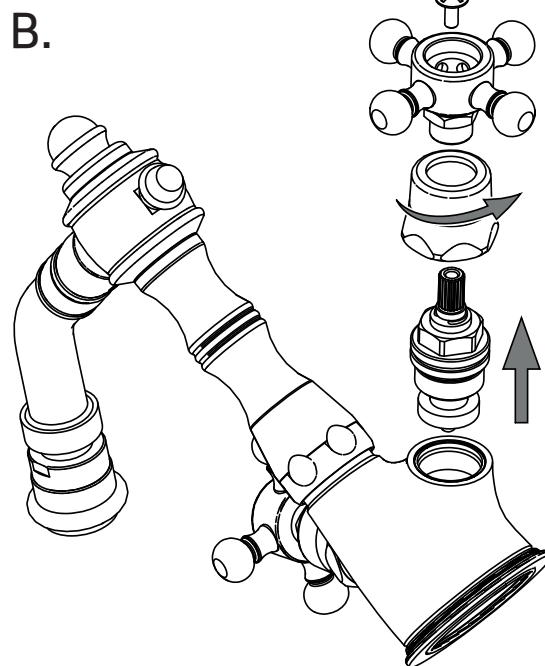
D.



3. DK Undskiftning af keramisk indsats  
 EN Replacement of ceramic cartridge  
 DE Austausch der Keramikkartusche  
 SE Byte av keramisk insats



- DK Luk for vandet  
 EN Turn off the water  
 DE Schalten Sie das Wasser aus  
 SE Stäng av vattnet



4. DK Vedligeholdelse  
 EN Maintenance  
 DE Wartung  
 SE Underhåll

