

EKO09765



ELKO Smart

Om dette produktet

Smart radiatortermostat (heretter kalt **termostat**) bruker integrerte temperatursensorer til å styre vannstrømmen gjennom en radiator og dermed regulere temperaturen i et rom. Måltemperaturen og koblingstidene er stilt inn i ELKO Smart-appen.

1 Pakkens innhold

- A Radiatortermostat
- B O-ring (forhåndsinstallert)
- C Ringmutter i krom
- D Danfoss RAVL
- E Danfoss RA
- F Danfoss RAV
- G M30 x 1,5 ventiladapter
- H M4 sekskantet mutter
- I M4 x 11,5 mm skrue

- J AA-batteri (par)
- K Installasjonsveiledning

2 Fjerning av den gamle radiatortermostaten

Åpne ventilen på radiatortermostaten til «max» for å gjøre det enklere å fjerne den. Skru av ringmutteren og fjern termostaten.

Merk: For andre produsenter følger du retningslinjene for hvordan du fjerner de gamle radiatortermostatene.

3 Sette inn batteriene

- Når du setter inn batteriene, må du følge riktig polaritet.
- Ikke bruk oppladbare batterier.

A Etikett for QR-kode

TIPS: QR-koden brukes til sikker igangkjøring av Zigbee, som er et alternativ i enkelte Zigbee 3.0-systemer. Vi anbefaler på det sterkeste at du ikke fjerner denne etiketten hvis fremtidig igangkjøring er nødvendig.

4 Installere adapteren og termostaten**MERKNAD****RISIKO FOR SKADE PÅ UTSTYRET**

- Kontroller at O-ringene sitter godt på gjengene.
- Stram ringmutteren for å sikre at monteringen ikke strammes.

Dersom disse instruksene ikke følges, kan det resultere i skade på utstyret.

Følg installasjonstrinnene for den typen adapter du har.

A M30 x 1,5 mm adapter

- (1) Plasser M30-adapteren på ventilen.
- (2) Skru ringmutteren fast på ventiladapteren.
- (3) Skru på termostaten og stram til.

B Adapter fra Danfoss RAVL til M30

- (1) Plasser Danfoss RAVL på ventilen.
- (2) Plasser M30-adapteren på Danfoss RAVL.
- (3) Skru ringmutteren fast på ventiladapteren.
- (4) Skru på termostaten og stram til.

C Danfoss RA til M30 adapter

- (1) Plasser Danfoss RA på ventilen.
- (2) Monter M4 sekskantet mutter og M4 x 11,5-skrue for å stramme Danfoss RA-adapteren til ventilen.
- (3) Plasser M30-kortet på Danfoss RA.
- (4) Skru ringmutteren fast på ventiladapteren.
- (5) Skru på termostaten og stram til.

Adapter D Danfoss RAV til M30

- (1) Bryt spindeladapteren fra siden av Danfoss RAV.
- (2) Plasser spindeladapteren øverst på ventilspindelen og trykk den helt på.
- (3) Plasser Danfoss RAV på ventilen.
- (4) Monter M4 sekskantet mutter og M4 x 11,5-skrue for å stramme Danfoss RA inn på ventilen.
- (5) Plasser M30-kortet på Danfoss RAV.
- (6) Skru ringmutteren fast på ventiladapteren.
- (7) Skru på termostaten og stram til.

MERK Slik justerer du LED-lampene i ønsket posisjon: løsne ringmutteren litt, dreii termostaten til ønsket posisjon og stram ringmutteren på nytt.

5 Les hele enhetsveiledningen online

Skann QR-koden og velg språket ditt for fullstendig informasjon om enheten, inkludert drift, konfigurering og bruk av produktet med et ELKO smart hjem.

Tekniske data

Strømforsyning:	2x 1,5 V IEC LR6 (AA) alkaliske batterier
Uten strømforsyning:	Tilkoblingsdata beholdt
Temperaturinnstillingsområde:	5 °C til 30 °C
Temperaturopløsning:	0,5 °C
Styringsnøyaktighet:	< 0,8 °C ved 4 °C/t
Overflate temperatur på installasjonsstedet:	maks. 93 °C
Vanntemperatur:	maks. 110 °C, maks. kontinuerlig 73 °C
Omgivelsesdrifttemperatur:	0 °C til 45 °C
Lagringstemperatur:	-20 °C til 65 °C
Transporttemperatur:	-20 °C til 65 °C
Driftsfrekvens:	2,4 GHz
Maks. radiofrekvensstrøm overført:	maks. 20 mW (13 dBm)
Forurensningsgrad:	2
Radiointervall:	30 m fri felt
Energiklasse:	IV – 2 %
Programvareklasse:	A
Kapslingsgrad:	IP30
Mål (HxØ):	93 x 51 mm
Kommunikasjonsprotokoll:	Zigbee 3.0 sertifisert

Varemerker

- Zigbee® er et registrert varemerke for Connectivity Standard Alliance.

Andre merkevarenavn og registrerte varemerker tilhører de respektive eierne.

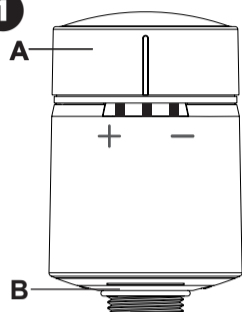
EU samsvarserklæring

ELKO erklærer herved at dette produktet er i samsvar med hovedkrav og annet relevant regelverk i RADIO-UTSTYRS-DIREKTIVET 2014/53/EU. Samsvarserklæringen kan lastes ned her: ELKO.no.

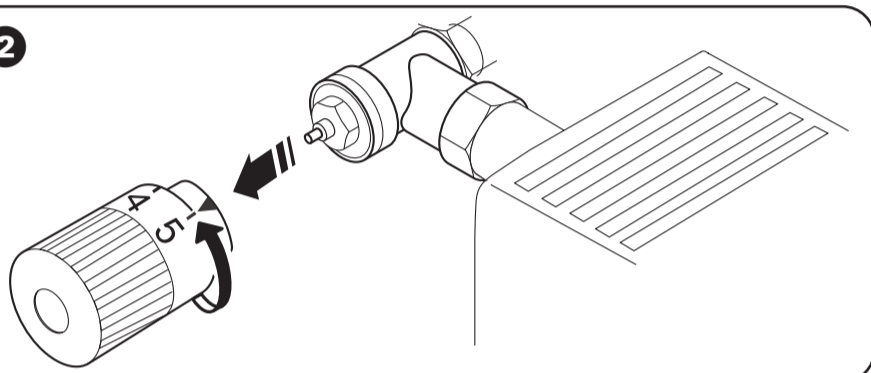
ELKO AS

Sandstuveien 68, 0680 Oslo
Pb 6598 Etterstad, 0607 Oslo
+47 67 80 73 00
support@elko.no
www.elko.no

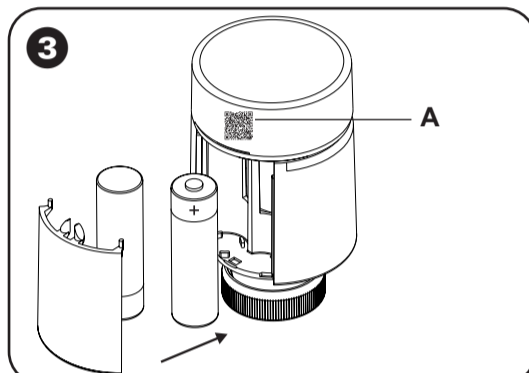
1



2

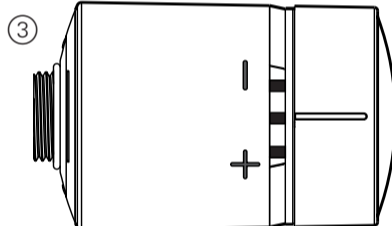
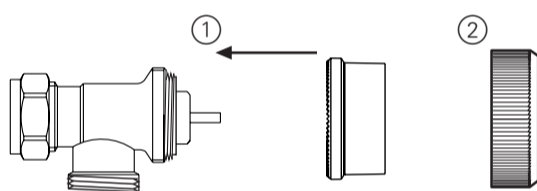


3

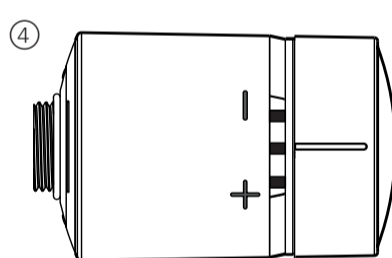
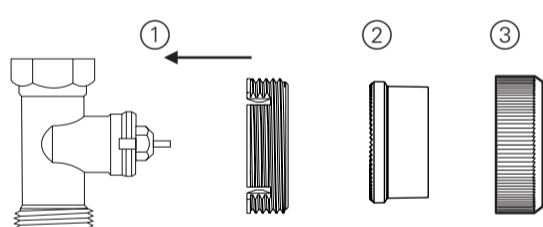


4

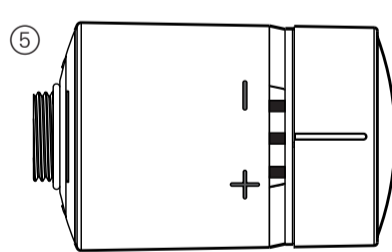
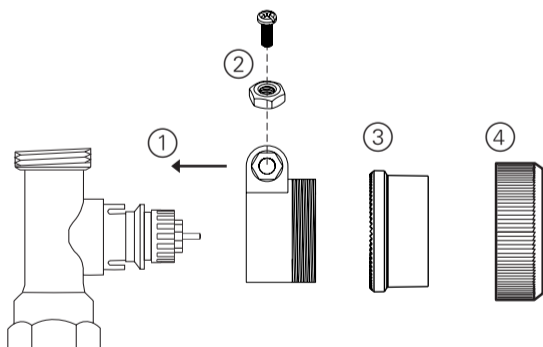
A



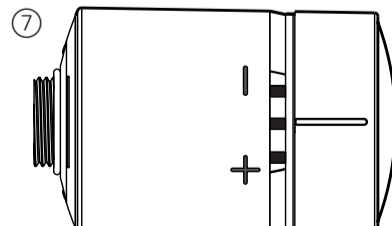
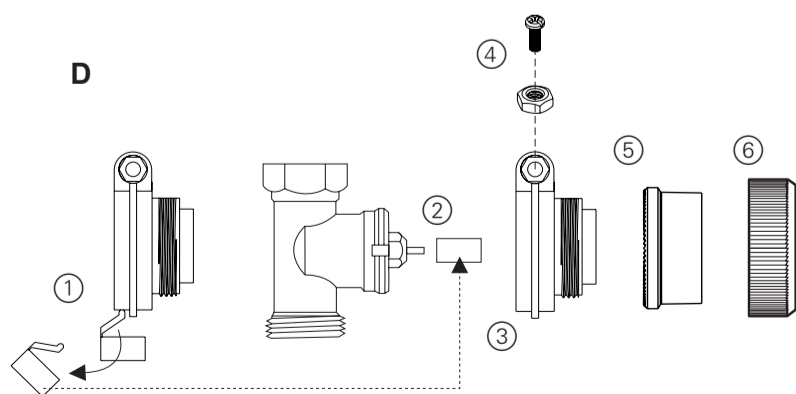
B



C



D



5



en, ...

en Smart Radiator Thermostat

About this product

Smart radiator thermostat (hereinafter referred to as **thermostat**) uses integrated temperature sensors to control the flow of water through a radiator, thereby regulating the temperature in a room. The target temperature and switching times are set in the Elko Smart-App.

1 Package contents

- A** Radiator Thermostat
- B** O-ring (pre-installed)
- C** Chrome ring nut
- D** Danfoss RAVL
- E** Danfoss RA
- F** Danfoss RAV
- G** M30 x 1.5 valve adapter
- H** M4 hex nut
- I** M4 x 11.5 mm screw
- J** AA battery (pair)
- K** Installation guide

2 Removing the old radiator thermostat

Open the valve of the radiator thermostat to 'max' to facilitate removal. Unscrew ring nut and remove thermostat.

Note: For other manufacturers please follow their guidelines on how to remove the old radiator thermostats.

3 Inserting the batteries

- When inserting batteries, observe the correct polarity.
- Do not use rechargeable batteries.

A QR Code label

TIP: The QR code is used for secured Zigbee commissioning which is an option in some Zigbee 3.0 systems. We strongly recommend not to remove this label in case future commissioning is required.

4 Install the adapter and thermostat

<i>NOTICE</i>
RISK OF DAMAGE TO EQUIPMENT
<ul style="list-style-type: none">Make sure that the O-ring is seated firmly on the thread. Tighten the ring nut ensuring that the assembly is not overtightened. <p>Failure to follow these instructions can result in equipment damage.</p>

Follow the installation steps for the type of adapter you have.

A M30 x 1.5mm adapter

- Place the M30 adapter on the valve.
- Loosely screw the ring nut onto the valve adapter.
- Screw on the thermostat and tighten.

B Danfoss RAVL to M30 adapter

- Place the Danfoss RAVL on the valve.
- Place the M30 adapter on the Danfoss RAVL.
- Loosely screw the ring nut onto the valve adapter.
- Screw on the thermostat and tighten.

C Danfoss RA to M30 adapter

- Place the Danfoss RA on the valve.
- Assemble M4 hex nut and M4 x 11.5 screw to tighten the Danfoss RA adapter onto the valve.
- Place the M30 adapter on the Danfoss RA.
- Loosely screw the ring nut onto the valve adapter.
- Screw on the thermostat and tighten.

D Danfoss RAV to M30 adapter

- Break spindle adapter from the side of Danfoss RAV.
 - Place spindle adapter on the top of the valve spindle and push fully on.
 - Place the Danfoss RAV on the valve.
 - Assemble M4 hex nut and M4 x 11.5 screw to tighten the Danfoss RA onto the valve.
 - Place the M30 adapter on the Danfoss RAV.
 - Loosely screw the ring nut onto the valve adapter.
 - Screw on the thermostat and tighten.
- NOTE:** To align the LEDs in the desired position: slightly loosen the ring nut, turn the thermostat to the desired position and tighten the ring nut again.

5 Read full device guide online

Scan the QR code and choose your language

for complete information about the device, including operation, configuration and using the product with a Elko smart home.

Technical data	
Power supply:	2x 1.5 V IEC LR6 (AA) alkaline batteries
Without power supply:	Connection data retained
Temperature setting range:	5 °C to 30 °C
Temperature resolution:	0.5 °C
Control accuracy:	< 0.8 °C at 4 °C/h
Surface temperature at place of installation:	max. 93 °C
Water temperature:	max. 110 °C, max. continuous 73 °C
Ambient operating temperature:	0 °C to 45 °C
Storage temperature:	-20 °C to 65 °C
Transportation temperature:	-20 °C to 65 °C
Operating frequency:	2.4GHz
Max. radio frequency power transmitted:	max. 20mW (13dBm)
Degree of contamination:	2
Radio range:	30 m free field
Energy class:	IV - 2%
Software class:	A
Protection rating	IP 30
Dimensions (HxØ):	93 x 51mm
Communication protocol:	Zigbee 3.0 certified

Trademarks	
<ul style="list-style-type: none">Zigbee® is a registered trademark of the Connectivity Standard Alliance.	
Other brands and registered trademarks are properties of their relevant owners.	
EU Declaration of Conformity	
Hereby, ELKO, declares that this product is in compliance with the essential requirements and other relevant provisions of RADIO EQUIPMENT DIRECTIVE 2014/53/EU. Declaration of conformity can be downloaded on: ELKO.no.	

ELKO AS

Sandstuveien 68, 0680 Oslo

Pb. 6598 Etterstad, 0607 Oslo

+47 67 80 73 00

support@elko.no

www.elko.no

fi SmartPatteritermostaatti

Tietoja tästä tuotteesta

SmartPatteritermostaatti (jäljempänä **termostaatti**) käyttää integroituja lämpötila-antureita veden virtauksen säätelyyn lämpöpatterin läpi ja siten huoneen lämpötilan säätelyyn. Tavoitelämpötila ja kytkentäajat määritetään ELKO Smart -sovelluksessa.

1 Paketin sisältö

- A** Lämpöpatterin termostaatti
- B** O-rengas (valmiiksi asennettu)
- C** Krominen rengasmutteri
- D** Danfoss RAVL
- E** Danfoss
- F** Danfoss RAV
- G** M30 x 1,5 venttiiladapteri
- H** M4 kuusiomutteri
- I** M4 x 11,5 mm:n ruuvi
- J** AA-paristot
- K** Asennusopas

2 Vanhan patteritermostaatin poistaminen

Avaa patteritermostaatin venttiili kohtaan "max" irrottamisen helpottamiseksi. Irrota rengasmutteri ja irrota termostaatti.

Huomautus: Jos käytössä on muun valmistajan patteritermostaatti, noudata heidän ohjeitaan vanhojen patteritermostaattien poistamiseksi.

3 Paristojen laittaminen

- Kun laitot paristot paikalleen, tarkista niiden oikea napaisuus.
- Älä käytä ladattavia paristoja.

A QR-kooditarra

VINKKI: QR-koodia käytetään suojatussa Zigbee-käyttöönotossa, joka on vaihtoehtona joissakin Zigbee 3.0 -järjestelmissä. Suosittelemme, ettei tätä tarraa irroteta, jos käyttöönotto on tarpeen tehdä tulevaisuudessa.

4 Adapterin ja termostaatin asentaminen

<i>HUOMIO</i>
LAITTEEN VAURIOITUMISVAARA
<ul style="list-style-type: none">Varmista, että O-rengas on tukevasti kiertteessä. Kiristä rengasmutteri varmistaaksesi, ettei kokoonpanoa ole kiristetty liikaa. <p>Näiden ohjeiden noudattamatta jättäminen voi johtaa laitteen vaurioitumiseen.</p>

Noudata adapterityyppisi asennusohjeita.

A M30 x 1,5 mm:n adapteri

- Aseta M30-adapteri venttiiliin.
- Kierrä rengasmutteri löysästi venttiiladapteriin.
- Ruuvaa termostaatti paikoilleen ja kiristä se.

B Danfoss RAVL M30 adapteriin

- Aseta Danfoss RAVL venttiiliin.
- Aseta M30-adapteri Danfoss RAVL:han.
- Kierrä rengasmutteri löysästi venttiiladapteriin.
- Ruuvaa termostaatti paikoilleen ja kiristä se.

C Danfoss RA M30-adapteriin

- Aseta Danfoss RA venttiiliin.
- Kiristä M4-kuusiomutterilla ja M4 x 11,5-ruuvilla Danfoss RA -adapteri venttiiliin.
- Aseta M30-adapteri Danfossin RA:han.
- Kierrä rengasmutteri löysästi venttiiladapteriin.
- Ruuvaa termostaatti paikoilleen ja kiristä se.

D Danfoss RAV M30-adapteriin

- Kara-adapteri Danfoss RAV:n puolelta.
 - Aseta kara-adapteri venttiilin karan päälle ja paina se kokonaan sisään.
 - Aseta Danfoss RAV venttiiliin.
 - Kiristä M4-kuusiomutterilla ja M4 x 11,5-ruuvilla Danfoss RA venttiiliin.
 - Aseta M30-adapteri Danfossin RAV:han.
 - Kierrä rengasmutteri löysästi venttiiladapteriin.
 - Ruuvaa termostaatti paikoilleen ja kiristä se.
- HUOMAUTUS:** Kohdista LED-valot haluttuun asentoon seuraavasti: löysää rengasmutteria hieman, käännä termostaatti haluttuun asentoon ja kiristä rengasmutteri uudelleen.

5 Lue koko laiteopas verkossa

Skannaa QR-koodi ja valitse kieli, jotta saat kaikki tiedot laitteesta, mukaan lukien laitteen käyttö, konfigurointi ja tuotteen käyttö Elko smart home -järjestelmässä.

Tekniset tiedot

Virtalähde:	2 x 1,5 V IEC LR6 (AA) -alkaliparistoa
Ilman virtalähdettä:	Yhteystiedot säilytetään
Lämpötilan asetusalue:	5 °C ... 30 °C
Lämpötilan resoluutio:	0,5 °C
Sääätötarkkuus:	< 0,8 °C:tta 4 °C/tunnissa
Pinnan lämpötila asennuspaikassa:	enintään 93 °C
Veden lämpötila:	enintään 110 °C, jatkuva enintään 73 °C
Ympäristön käyttölämpötila:	0 - 45 °C

Säilytyslämpötila:	-20 °C ... 65 °C
Kuljetuslämpötila:	-20 °C ... 65 °C
Toimintataajuus:	2,4 GHz
Lähetetty enimmäisradiotaajuusteho:	enintään 20 mW (13 dBm)
Saastumisaste:	2
Radioalue:	30 m vapaa kenttä
Energialuokka:	IV = 2 %
Ohjelmistoluokka:	A
Kotelointiluokka:	IP30
Mitat (KxØ):	93 x 51 mm
Tiedonsiirtoprotokolla:	Zigbee 3.0 -sertifioitu

Tavaramerkit

- Zigbee® on Connectivity Standard Alliancen rekisteröity tavaramerkki.

Muut tuotenimet tai rekisteröidyt tavaramerkit ovat kunkin omistajan omaisuutta.

EU-vaatimustenmukaisuusvakuutus

ELKO vakuuttaa, että tämä tuote vastaa RADIOLAIT-EDIREKTIIVIN 2014/53/EU olennaisia vaatimuksia ja muita keskeisiä säännöksiä. Vaatimustenmukaisuusvakuutuksen voi ladata seuraavasta osoitteesta: ELKO.no.

ELKO Suomi

Sokerilinnantie 11C

02600 Espoo

+358 10 44 66 10

www.elko.fi

SV Smart radiatortermostat

<i>SV</i>
Om den här produkten
Smart-radiatortermostaten (nedan kallad termostaten) använder integrerade temperatursensorer för att styra vattenflödet genom en radiator och därmed reglera temperaturen i ett rum. Målempertatur (börvärde) och kopplingstiderna anges i Elko Smart-appen.

1 Paketets innehåll

- A** Radiatortermostat
- B** O-ring (förinstallerad)
- C** Kromad muttering
- D** Danfoss RAVL
- E** Danfoss RA
- F** Danfoss RAV
- G** M30 x 1,5 ventiladapter
- H** M4 mutter
- I** M4 x 11,5mm skruv
- J** AA-batteri (2 st)
- K** Installationshandbok

2 Ta bort den gamla radiatortermostaten

Öppna ventilen på radiatortermostaten till "max" för att underlätta borttagningen. Skruva loss ringmuttern och ta bort termostaten.

Obs! För andra tillverkare bör du följa deras anvisningar om hur gamla termostater för radiatorer ska tas bort.

3 Sätt i batterierna

- När du sätter i batterierna måste du se till att +/-hamnar rätt.
- Använd inte uppladdningsbara batterier.

A QR-kodetikett

TIPS: QR-koden används för säker Zigbee-driftsättning, vilket är ett alternativ i vissa Zigbee 3.0-system. Vi rekommenderar starkt att låta etiketten sitta kvar för eventuell framtida driftsättning.

4 Installera adaptern och termostaten

<i>OBSERVERA</i>
RISK FÖR SKADA PÅ UTRUSTNING
<ul style="list-style-type: none">Se till att O-ringen sitter ordentligt på gångan. Dra åt ringmuttern, men inte alltför hårt. <p>Om instruktionerna inte följs kan utrustningen skadas.</p>

Följ installationsstegen för den typ av adapter du har.

A M30 x 1,5mm adapter

- Sätt M30-adaptern på ventilen.
- Skruva på ringmuttern på ventiladaptern löst.
- Skruva på termostaten och dra åt.

B Danfoss RAVL till M30-adapter

- Sätt Danfoss RAVL på ventilen.
- Sätt M30-adaptern på Danfoss RAVL.
- Skruva på ringmuttern löst på ventiladaptern.
- Skruva på termostaten och dra åt.

C Danfoss RA till M30-adapter

- Sätt Danfoss RA på ventilen.
- Montera M4-muttern och M4 x 11,5-skruven för att dra åt Danfoss RA-adaptern på ventilen.
- Sätt M30-adaptern på Danfoss RA.
- Skruva på ringmuttern löst på ventiladaptern.
- Skruva på termostaten och dra åt.

D Danfoss RAV till M30-adapter

- Bryt spindeladaptern från sidan av Danfoss RAV.
- Sätt spindeladaptern på ventilspindelns ovansida och tryck på den helt.
- Sätt Danfoss RAV på ventilen.
- Montera M4-hexamuttern och M4 x 11,5-skruven för att dra åt Danfoss RA på ventilen.
- Sätt M30-adaptern på Danfoss RAV.
- Skruva på ringmuttern löst på ventiladaptern.
- Skruva på termostaten och dra åt.

OBS! För att rikta in LED-lamporna i önskat läge: Lossa ringmuttern något, vrid termostaten till önskat läge och dra åt ringmuttern igen.

5 Läs hela instruktionsboken online

Skanna QR-koden och välj språk för fullständig information om enheten, inklusive användning,

konfiguration och användning av produkten med ett Elko smart hem.

Teknisk data	
Strömförsörjning:	2 x 1,5V IEC LR6 (AA) alkaliska batterier
Utan strömförsörjning:	Anslutningsdata behålls
Temperaturinställningsområde:	5°C till 30°C
Temperatur-upplösning:	0,5°C
Regleringsnoggrannhet:	<0,8°C vid 4°C/h
Temperatur på installationsplatsen:	max. 93°C
Vattentemperatur:	max. 110°C, max. kontinuerlig 73°C
Omgivande användningstemperatur:	0°C till 45°C
Förvaringstemperatur:	-20°C till 65°C
Transporttemperatur:	-20°C till 65°C
Användningsfrekvens:	2,4GHz
Max. överförd radiofrekvensoeffekt:	max. 20mW (13dBm)
Föreningegrad:	2
Trådlös räckvidd:	30m fri sikt
Energiklass:	IV - 2 %
Mjukvaruklass:	A
Kapslingsklass	IP30
Mått (H x Ø):	93 x 51mm
Kommunikationsprotokoll:	Zigbee 3.0-certifierad

Varumärken

- Zigbee® är ett registrerat varumärke som tillhör Connectivity StandardS Alliance.

Andra registrerade varumärken tillhör respektive ägare.

EU-försäkran om överensstämmelse

Härmed försäkrar Schneider Electric att denna produkt överensstämmer med de väsentliga kraven och andra relevanta bestämmelser i RADIOUTRUSTNINGSDIREKTIVET 2014/53/EU. Försäkran om överensstämmelse kan laddas ned på ELKO.no.

ELKO AB

Glasfibergatan 8, 125 45 Älvsvjö

Box 5115, 121 17 Johanneshov

+46 8 449 27 27

info@elko.se

www.elko.se