

Om dette produktet

SmartDim LED Puck Multiwire (heretter kalt puck) brukes til å koble og dimme den ohmske eller kapasitive lasten.

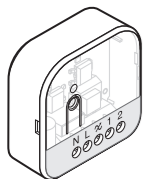
MERK: Ikke kontroller enheter som er avhengige av permanent strømforsyning.

Koble maksimalt 10 mekaniske trykknapper til pucken for å gi direkte betjening.

1 Sjekk nominell effekt for belastningstype

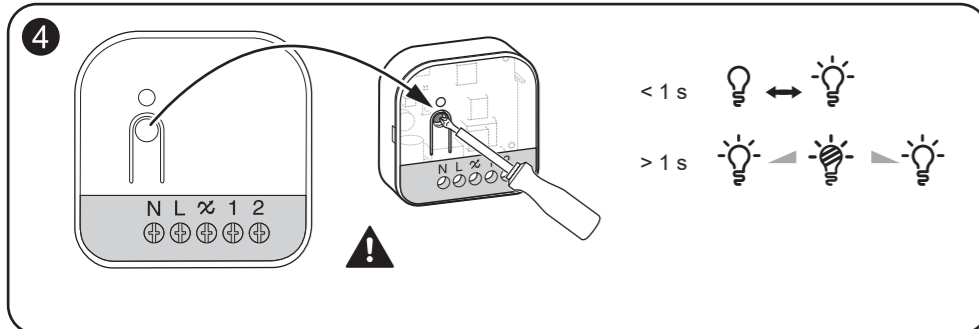
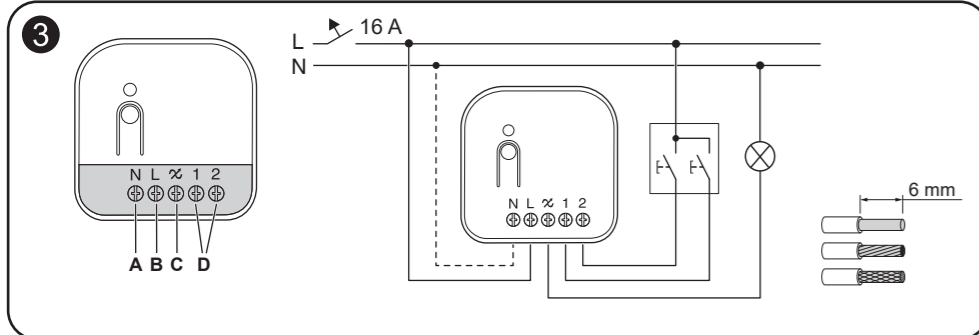
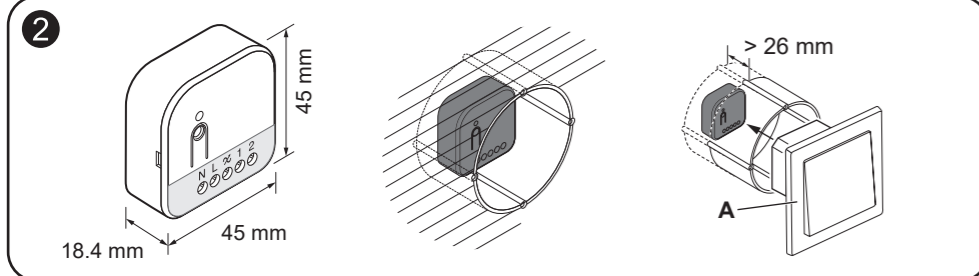
- 2 ledninger (uten nøytral)
- 3 ledninger (med nøytral)

82408109



EKO20002

1	a.	5-200 W ▲ RC	20-300 W ▲ RC	20-300 VA ▲ RC
		5-80 W ▲ RL	20-300 W ▲ RC	20-300 W ▲ RC
b.		0-200 W ▲ RC	20-300 W ▲ RC	0-300 VA ▲ RC
		0-80 W ▲ RL	20-300 W ▲ RC	0-300 W ▲ RC

**2 Velg et egnet sted for installasjon****▲ ▲ ADVARSEL****FARE FOR ELEKTRISK STØT**

Dimmeren må ikke installeres uten en installasjonsboks.

Hvis disse instruksjonene ikke følges, kan det medføre dødsfall, alvorlig personskade eller utstyrsskade.

- A** Hvis du plasserer pucken bak en mekanisk trykknapp, må du velge en boks dyp nok til å få plass til både pucken og brytermekanismen.

MERK: Reduser belastningen for å redusere varme-spredningen.

Last redusert med	Hvis installert
0 %	I en standard innfelt boks
25%	Montert i hulromsvegger
	Flere installert i en kombinasjon*
30%	I en 1- eller 2-kanals utenpåliggende kapsling
50%	I en 3-kanals utenpåliggende kapsling

* Legg til belastningsreduksjonen hvis det foreligger flere faktorer.

3 Koblingsskjema og elektriske koblinger**▲ ▲ FARE****FARE FOR ELEKTRISK STØT, EKSPLOSJON ELLER LYSBUE**

Sikker elektrisk installasjon må kun utføres av kvalifisert personell. Faglærte må bevise at de har grundig kunnskap på følgende områder:

- Koble til installasjonsnettverk.
- Koble til flere elektriske enheter.
- Legg elektriske kabler.
- Sikkerhetsstandarder, lokale regler for ledningsnett og forskrifter.

Hvis du ikke følger disse instruksjonene, vil det føre til død eller alvorlig skade.

▲ ▲ FARE**FARE FOR ELEKTRISK STØT**

- Kontroller at terminaltilkoblingsområdet ikke kommer i kontakt med de metalliske delene av en enhet som er installert på samme sted.
- Ikke kortslutt utgangen til nøytral

Hvis du ikke følger disse instruksjonene, vil det føre til død eller alvorlig skade.

▲ FORSIKTIG**SKADE PÅ UTSTYR**

- Bruk alltid produktet i samsvar med spesifiserte tekniske data.
- Koble aldri til blandede induktive/kapasitive belastninger.
- Koble bare til dimbare laster.
- Ikke koble til strømuttak.
- Påse at enheten er koblet fra kretsen under testen av isolasjonsmotstand.

Hvis du ikke følger disse instruksjonene, kan det føre til skader på mennesker eller utstyrsskader.

- A** N terminal
B L terminal
C Dimmerutgang
D Mekaniske trykknappinnganger

MERK: Dimmerresultatet vil være avhengig av tilkoblet LED. Enkelte LED-lamper vil ikke fungere som de skal. Dette avhenger av antall LED-lamper, kvaliteten på driveren og effekten til nettverket den leveres fra.

4 Test puckdrift**▲ ▲ ADVARSEL****FARE FOR ELEKTRISK STØT**

- Følg de aktuelle forskriftene for arbeid på strømførende deler.
- Trykk bare på enhetsknappen med isolert hjelpeutstyr som overholder kravene i EN 60900.

Hvis disse instruksjonene ikke følges, kan det medføre dødsfall, alvorlig personskade eller utstyrsskade.

5 Lese hele brukerhåndboken for enheten på Internett

Skann QR-koden og velg ditt språk for komplett informasjon om enheten, inkludert drift, konfigurasjon og paring av enheten til et ELKO Smart-system.

Tekniske data

Nominell spenning:	AC 230 V, 50 Hz
Merkeeffekt:	se 1
Dimmekanal:	1
Standby:	< 0,25 W
Driftstemperatur:	-5 °C til 35 °C
N-leder:	Anbefalt

Tilkoblingsklemmer

Tiltrekningmoment:	0,5 Nm
Massiv leder:	1 x 0,75 - 2,5 mm ²

Strømførende leder tiltenkt for fast installasjon: 1 x 0,75 - 2,5 mm²

Utvidelsestilkobling: Maks. 10 mekaniske trykknapper

Lengde på alle kabelseksjoner: Maks. 50 m for 3-leders installasjonskabel

Sikring: 16 A automatsikring

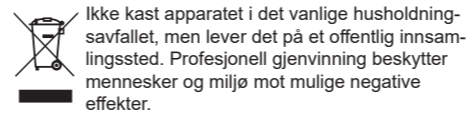
Driftsfrekvens: 2405 - 2480 MHz

Maks. radiofrekvensstrøm overført: <10 mW

IP-rangering: IP20

Produktmånsjoner: (H x B x D) 45 x 45 x 18,4 mm

Kommunikasjonsprotokoll: Zigbee 3.0 sertifisert

**Varemerker**

- Zigbee® er et registrert varemerke for Zigbee Alliance.

Andre merkevarer og registrerte varemerker tilhører de respektive eierne.

EU samsvarserklæring

ELKO erklærer herved at dette produktet er i samsvar med hovedkrav og annet relevant regelverk i RADIOUTSTYRS-DIREKTIVET 2014/53/EU. Samsvarserklæringen kan lastes ned her: ELKO.no.

ELKO

ELKO AS
Sandstuveien 68, 0680 Oslo
Pb 6598 Etterstad, 0607 Oslo
+ 47 67 79 39 00
support@elko.no
www.elko.no

sv SmartDim LED-puck, flertrådig**Om den här produkten**

SmartDim LED-pucken, flertrådig (nedan kallad dimmer) används för att växla mellan att koppla och dimma resistiva eller kapacitiva belastningar.

OBS! STYR INTE ENHETER SOM ÄR BERÖENDE AV EN FAST STRÖMFÖRSÖRJNING.

Anslut maximalt 10 mekaniska trykknappar till pucken för direkt drift.

1 Kontrollera märkeeffekten för belastningstypen

- 2 ledare (utan neutralledare, N)
- 3 ledare (med neutralledare, N)

2 Välj en lämplig installationsplats**▲ ▲ VARNING****RISK FÖR ELEKTRISK STÖT**

Dimmern får inte installeras utan en installationsdosa.

Om dessa instruktioner ignoreras kan det leda till dödsfall, allvarliga personskador eller utrustningsskador.

- A** Om du placerar pucken bakom en mekanisk trykknapp väljer du en dosa som är så djup att den passar både pucken och brytermekanismen.

OBS! Minska belastningen för att minska värmen som avges.

Belastningen minskas med	Vid följande installation
0 %	I en infälld standarddosa
25%	I regelväggar*
	Flera dimrar monterade i kombination*
30%	I en 1- eller 2-kanals utanpåliggande dosa
50%	I en 3-kanals utanpåliggande dosa

* Om fler än en faktor gäller ska belastningsreduceringarna summeras.

3 Kopplingschema och elektriska anslutninger**▲ ▲ FARA****RISK FÖR ELEKTRISK STÖT, EKSPLOSION ELLER LJUSBUE**

Elinstallationer får endast utföras av behörig installatör. Behörig installatör måste ha ingående kunskaper inom följande områden:

- Anslutning till elnätet.
- Anslutning av elektrisk utrustning.
- Förläggning av elkablar.
- Säkerhetsstandarder, lokala installationsföreskrifter och bestämmelser.

Om dessa anvisningar ignoreras leder det till dödsfall eller allvarliga personskador.

▲ ▲ FARA**RISK FÖR ELEKTRISK STÖT**

- Kontrollera att området kring anslutningarna inte kommer i kontakt med metalldelarna i någon enhet som är installerad på samma plats.

- Anslut inte utgången till neutralledaren.

Om dessa anvisningar ignoreras leder det till dödsfall eller allvarliga personskador.

▲ OBSERVERA!**UTRUSTNINGSSKADOR**

- Använd alltid produkten i enlighet med de tekniska specifikationerna.
- Anslut aldrig några blandede induktiva/kapacitiva belastningar.
- Anslut endast dimbara belastningar.
- Anslut inte eluttag.
- Se till att enheten är fränkopplad från kretsen när isoleringsresistansen testas.

Underlåtenhet att följa dessa instruktioner kan leda till personskada eller skada på utrustningen.

- A** Neutralplint
B Strömplint
C Dimmerutgång
D Mekaniska knappmatningar

OBS! Dimringsresultatet beror på vilken lysdiod som är ansluten. Vissa lysdioder fungerar inte som de ska. Detta beror på antalet lysdioder, styrningens kvalitet och kraften i det nätverk den levereras från.

4 Testa puckdriften**▲ ▲ VARNING!****RISK FÖR ELEKTRISK STÖT**

- Följ bestämmelserna för arbete på spänningssatta delar.
- Manövrera alltid enhetsknapparna med isolerad extrautrustning/verktyg som uppfyller kraven i EN 60900.

Om dessa instruktioner ignoreras kan det leda till dödsfall, allvarliga personskador eller utrustningsskador.

5 Läs bruksanvisningen för hela enheten online

Skanna QR-koden och välj språk för fullständig information om enheten, inklusive användning, konfiguration och parkoppling av enheten till ett ELKO Smart-system.

Tekniske data

Märkspänning:	230 V AC, 50 Hz
Märkeffekt:	Se 1
Dimmekanal:	1
Standby:	< 0,25 W
Drifttemperatur:	-5 °C till 35 °C
Neutralledare:	Rekommenderad

Anslutningsplintar

Kiristysmomentti	0,5 Nm
Fast ledare:	1 x 0,75 - 2,5 mm ²

Den tvinnade ledaren är

avsedd för fast installasjon: 1 x 0,75 - 2,5 mm²

Biapparatanslutning: Max 10 återfjädrande mekaniska trykknappar

Längd på alla kabelsektioner: Max. 50 m för 3-ledarkabel NYM

Säkringskydd: 16 A kretsbytare

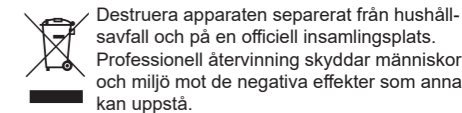
Användningsfrekvens: 2405–2480 MHz

Max. överförd radiofrekvens-effekt: <10 mW

Kapslingsklasse: IP20

Produktmått: (H x B x D) 45 x 45 x 18,4 mm

Kommunikationsprotokoll: Zigbee 3.0-certifierad

**Varumärken**

- Zigbee® är ett registrerat varumärke som tillhör Zigbee Alliance.

Andra märkesnamn och registrerade varumärken tillhör respektive ägare.

EU-försäkringen om överensstämmelse

Härmed försäkras ELKO att denna produkt överensstämmer med krav och föreskrifter i RADIOUTSTYRS-DIREKTIVET 2014/53/EU. Försäkringen om överensstämmelse kan laddas ned på ELKO-nr

ELKO

ELKO AB
Glasfibergatan 8, 125 45 Älvsjö
Box 5115, 121 17 Johanneshov
+46 8 449 27 27
info@elko.se
www.elko.se

Tietoja tästä tuotteesta

SmartDim Multiwire-valonsäädinmoduulia (jäljempänä moduuli) käytetään ohmisten tai kapasitiivisten kuormien kytkemiseen ja himmentämiseen.

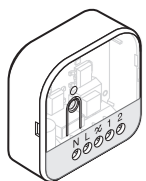
HUOMAUTUS: Älä ohjaa laitteita, jotka ovat riippuvaisia jatkuvasta virransyötöstä.

Yhdistä moduuliin enintään 10 mekaanista painiketta suoran käytön mahdollistamiseksi.

1 Tarkasta kuormatyyppin nimellisteho

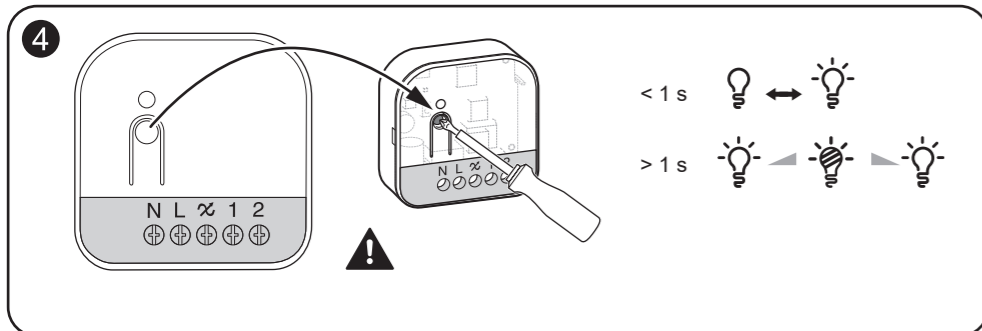
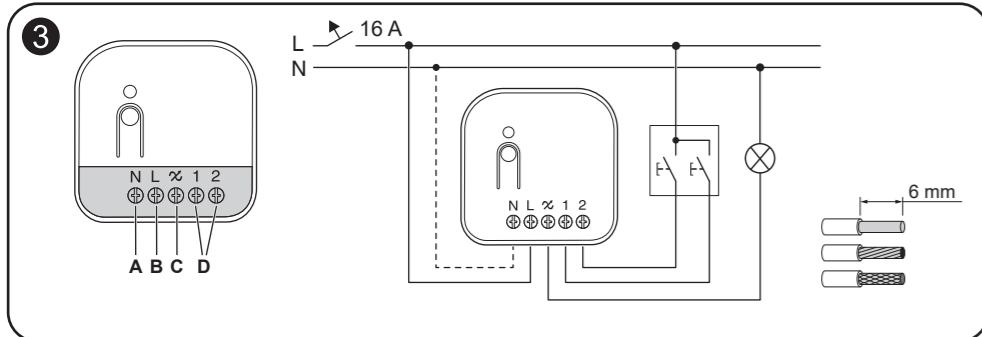
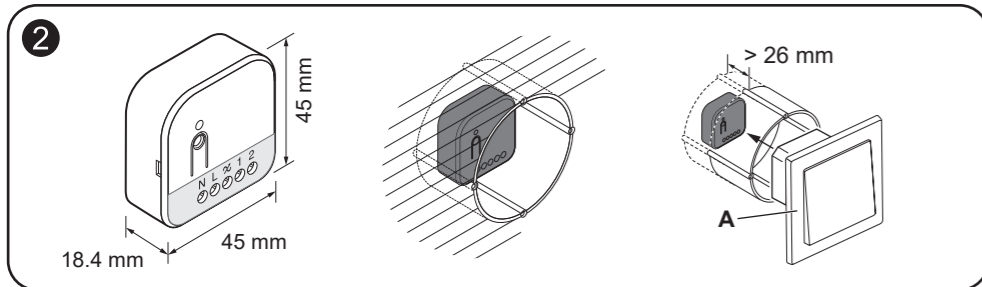
- 2-johtiminen (ilman nolajohdinta)
- 3-johtiminen (nolajohdinten kanssa)

82408109



EKO20002

1	a.	LED 5-200 W ▲ RC 5-80 W ▲ RL	20-300 W ▲ RC	20-300 VA ▲ RC
	b.	LED 0-200 W ▲ RC 0-80 W ▲ RL	20-300 W ▲ RC	0-300 VA ▲ RC 0-300 W ▲ RC



2 Valitse soveltuva asennuspaikka

▲ ▲ VAROITUS

SÄHKÖISKUN VAARA

Valonsäädintä ei saa asentaa ilman asennuskoteloaa.

Ohjeiden noudattamatta jättäminen voi aiheuttaa kuoleman, vakavan vamman tai laitevaurioita.

- A** Jos asetat moduulin mekaanisen painikkeen taakse, valitse riittävän syvä rasia, jotta sekä moduuli että kytkinmekanismi mahtuvat siihen.

HUOMAUTUS: Voit vähentää lämpöhäviötä pienentämällä kuormaa.

Kuorman pienenneminen	Asennustapa
0 %	Vakiomalliseen uppoasennettavaan rasiaan
25%	Rakoseinässä*
	Useampi yksikkö yhdessä*
30%	1- tai 2-osaisessa pinta-asennettavassa kotelossa
50%	3-osaisessa pinta-asennettavassa kotelossa

* Jos useampi kuin yksi tekijä samanaikaisesti, kuorman vähennykset lasketaan yhteen.

3 Johdotuskaavio ja sähköliitännät

▲ ▲ VAARA

SÄHKÖISKUN, RÄJÄHDYKSEN TAI VALOKAARIPURKAUKSEN VAARA

Turvallisia sähköasennuksia saavat tehdä vain pätevät ammattilaiset. Pätevien ammattilaisten on osoitettava perusteelliset tiedot seuraavilta alueilta:

- Sähköverkkoihin yhdistäminen.
- Useiden sähkölaitteiden yhdistäminen.
- Sähkökaapelien asentaminen.
- Turvallisuusstandardit, paikalliset johdotussäännöt ja -määräykset.

Näiden ohjeiden noudattamatta jättäminen aiheuttaa kuoleman tai vakavan vamman.

▲ ▲ VAARA

SÄHKÖISKUN VAARA

- Varmista, ettei liittimien alue joudu kosketuksiin minkään samaan paikkaan asennetun laitteen metallisten osien kanssa.
- Älä oikosulje lähtöä nolajohdinteen.

Näiden ohjeiden noudattamatta jättäminen aiheuttaa kuoleman tai vakavan vamman.

▲ HUOMIO

LAITEVAURIO

- Käytä tuotetta aina sille määriteltyjen teknisten tietojen mukaisesti.
- Älä koskaan yhdistä induktiivisia/kapasitiivisia sekakuormia.
- Yhdistä vain himmennettäviä kuormia.
- Älä liitä pistorasioita.
- Varmista, että laite on irrotettu virtapiiristä eristysvastustestin aikana.

Ohjeiden noudattamatta jättäminen voi aiheuttaa vamman tai laitevaurioita.

- A** Nollaliitin
B Vaiheliitin
C Himmeninlähde
D Mekaaniset painonapin syötteen

HUOMAUTUS: Himmennyksen tulos riippuu yhdistetystä LEDistä. Muutamat LEDit eivät toimi oikein. Tämä riippuu LEDien määrästä, liitäntälaitteen laadusta ja sen verkon tehosta, josta se saa virtansa.

4 Testaa moduulin toiminta

▲ ▲ VAROITUS

SÄHKÖISKUN VAARA

- Noudata jännitteisten osien parissa työskentelyä koskevia määräyksiä.
- Kytke laitteen painikkeita vain käyttämällä eristettyjä lisälaitteita, jotka täyttävät standardin EN 60900 vaatimukset.

Ohjeiden noudattamatta jättäminen voi aiheuttaa kuoleman, vakavan vamman tai laitevaurioita.

5 Lue koko laitteen käyttäjän opas verkossa

Skannaa QR-koodi ja valitse kieli, jotta saat kaikki tiedot laitteesta, mukaan lukien laitteen käyttö, konfigurointi ja laitteen yhdistäminen ELKO Smart -järjestelmään.

Tekniset tiedot

Nimellisjännite:	AC 230 V, 50 Hz
Nimellisteho:	katso 1
Himmennyiskanava:	1
Valmiustila:	< 0,25 W
Käyttölämpötila:	-5 °C ... 35 °C
Nolajohdin:	Suositteltu
Liitännät	
Kiristysmomentti:	0,5 Nm
Kiinteä johdin:	1 x 0,75 - 2,5 mm ²
Säikeinen johdin kiinteään asennukseen:	1 x 0,75 - 2,5 mm ²
Painikeliitäntä:	enint. 10 mekaanista painiketta
Kaikkien kaapeliosuuksien pituus:	enint. 50 m 3-johtimiselle MMJ-kaapelille
Sulakesuojaus:	16 A virrankatkaisin
Toimintataajuus:	2405 - 2480 MHz
Lähetetty maksimiradiotaajuusteho:	<10 mW
IP-luokitus:	IP20
Tuotteen mitat: (K x L x S)	45 x 45 x 18,4 mm
Tiedonsiirtoprotokolla:	Zigbee 3.0 -sertifioitu

Toimita laite kotitalousjätteistä erotettuna viralliseen jätteiden vastaanottopisteeseen. Ammattimainen kierrätys suojelee ihmisiä ja ympäristöä mahdollisesti haitallisilta vaikutuksilta.

Tavaramerkki

- Zigbee® on Zigbee Alliancen rekisteröity tavaramerkki.

Muut tuotenimet tai rekisteröidyt tavaramerkit ovat vastaavien omistajiensa omaisuutta.

EU-vaatimustenmukaisuusvakuutus

ELKO vakuuttaa täten, että tämä tuote vastaa RADIOLAITEDIREKTIIVIN 2014/53/EU olennaisia vaatimuksia ja muita keskeisiä säännöksiä. Vaatimustenmukaisuusvakuutuksen voi ladata seuraavasta osoitteesta: ELKO.no.

ELKO

ELKO Suomi
Sokerilinnantie 11C
02600 Espoo
+358 10 44 66 10
www.elko.fi

en SmartDim LED Puck Multiwire

About this product

The SmartDim LED Puck Multiwire (hereinafter referred to as puck) is used to switch and dim the ohmic or capacitive loads.

NOTE: Do not control any devices that depends on a permanent power supply.

Connect a maximum of 10 mechanical push buttons to the puck to provide direct operation.

1 Check nominal power rating for load type

- 2 wire (without neutral)
- 3 wire (with neutral)

2 Choose a suitable location to install

▲ ▲ WARNING

HAZARD OF ELECTRIC SHOCK

The dimmer must not be installed without an installation box.

Failure to follow these instructions can result in death, serious injury, or equipment damage.

- A** If you place the puck behind a mechanical push button, choose a box deep enough to fit both the puck and switch mechanism.

NOTE: To reduce the thermal dissipation, reduce the load.

Load reduced by	When installed
0 %	In a standard flush-mounted box
25%	In cavity walls*
	Several installed in combination*
30%	In a 1-gang or 2-gang surface mounted housing
50%	In a 3-gang surface-mounted housing

* If more than one factor applies, add load reductions together.

3 Wiring diagram and electrical connections

▲ ▲ DANGER

HAZARD OF ELECTRIC SHOCK, EXPLOSION, OR ARC FLASH

Safe electrical installation must be carried out only by skilled professionals. Skilled professionals must prove profound knowledge in the following areas:

- Connecting to installation networks.
- Connecting several electrical devices.
- Laying electric cables.
- Safety standards, local wiring rules and regulations.

Failure to follow these instructions will result in death or serious injury.

▲ ▲ DANGER

HAZARD OF ELECTRIC SHOCK

- Make sure that the terminal connection area does not come in contact with the metallic parts of any device installed in the same location.
- Do not short the output to neutral.

Failure to follow these instructions will result in death or serious injury.

▲ CAUTION

EQUIPMENT DAMAGE

- Always operate the product in compliance with the specified technical data.
- Never connect any mixed inductive/capacitive loads.
- Connect only dimmable loads.
- Do not connect socket outlets.
- Ensure that the device is disconnected from its circuit during the insulation resistance test.

Failure to follow these instructions can result in injury or equipment damage.

- A** Neutral terminal
B Live terminal
C Dimmer output
D Mechanical push button inputs

NOTE: The dimming result will be depending on the LED connected. Some LEDs will not work properly. This depends on number of LEDs, the quality of the driver and the power of network it is supplied from.

4 Test puck operation

▲ ▲ WARNING

HAZARD OF ELECTRIC SHOCK

- Observe the regulations for working on live parts.
- Only actuate the device buttons using insulated auxiliary equipment that meets the requirements of EN 60900.

Failure to follow these instructions can result in death, serious injury, or equipment damage.

5 Read full Device User Guide online

Scan the QR code and choose your language for complete information about the device, including operation, configuration and pairing the device to a ELKO Smart system.

Technical data

Nominal voltage:	AC 230 V, 50 Hz
Nominal power:	see 1
Dimming channel:	1
Standby:	< 0.25 W
Operating Temperature:	-5 °C to 35 °C
Neutral conductor:	Recommended
Connecting terminals	
Tightening torque:	0.5 Nm
Solid conductor:	1 x 0.75 - 2.5 mm ²
Stranded conductor intended for fixed installation:	1 x 0.75 - 2.5 mm ²
Extension connection:	Max. 10 mechanical push buttons
Length of all cable sections:	Max. 50 m for 3-wire NYM cable
Fuse protection:	16 A circuit breaker
Operating frequency:	2405 - 2480 MHz
Max. radio frequency power transmitted:	<10 mW
IP rating:	IP20
Product dimensions: (H x W x D)	45 x 45 x 18.4 mm
Communication protocol:	Zigbee 3.0 certified

Dispose of the device separately from household waste at an official collection point. Professional recycling protects people and the environment against potential negative effects.

Trademarks

- Zigbee® is a registered trademark of the Zigbee Alliance.

Other brands and registered trademarks are properties of their relevant owners.

EU Declaration of Conformity

Hereby, ELKO, declares that this product is in compliance with the essential requirements and other relevant provisions of RADIO EQUIPMENT DIRECTIVE 2014/53/EU. Declaration of conformity can be downloaded on: ELKO.no.

ELKO

ELKO AS
Sandstuveien 68, 0680 Oslo
Pb 6598 Etterstad, 0607 Oslo
+ 47 67 79 39 00
support@elko.no
www.elko.no