

EKO07262  
EKO07263  
EKO07264  
EKO30467



### Om dette produktet

Wi-Fi® Termostat 16 A (heretter kalt **termostat**) brukes hovedsakelig til elektrisk gulvvarme, men kan også brukes til å styre strømnnettforstyrte motoriserte ventiler eller sirkulasjonspumper for vannbasert oppvarming.

### Alternativer for styring

Direkte drift: Termostaten kan alltid styres på stedet.

- Bare romtemperatursensor
- Bare gulvsensor
- Romtemperatur for kontroll og gulvsensor for begrenning av oppvarmingstemperatur

**MERK:** Termostaten fungerer med flere gulvsensortyper.

### Funksjoner

- Gjeldende romtemperatur og settpunkt for temperatur
- Forhåndsinnstillinger

### 1 Pakkens innhold

- Innsats
- Regulatoremodul
- Pakning (oppgradering til IP31)
- Sensorkabel
- Installasjonsveiledning

### 2 Produktdetaljer

- LED skjerm
- Berøringsknapper

### 3 Velge installasjonssted

For at termostaten skal kunne brukes, må den indre temperatursensoren beskyttes så mye som mulig mot ytre påvirkninger og temperatursvingninger. Dette bidrar til å garantere en pålitelig måling av romtemperaturen.

#### Installasjonssted for innsatsen

Ta derfor hensyn til følgende ved valg av installasjonssted:

- Anbefalt installasjonshøyde: 1 m over gulvet.
- Ikke installer for nær vinduer, dører eller lufteåpninger.
- Ikke installer over varmeapparater eller andre varmekilder.
- Ikke tildekk eller installer bak gardiner.
- Unngå direkte sollys og lys fra lamper.

#### Plassering av gulvsensor

For pålitelig drift må gulvsensoren beskyttes mot fuktighet, mekanisk trykk og temperatursvingninger.

Ta derfor hensyn til følgende ved valg av installasjonssted:

- Installer sensoren midt i sløyfene på gulvvarmeenheten.
- Plasser sensorkabel A i et plastrør med en indre diameter på minst 16 mm.
- Fest tape på enden av røret og kutt av en del, slik at kondensvann kan slippe ut av røret.
- Forsikre deg om at rørhjørnene ikke er for stramme, da hjørner påvirker installasjonen av sensorkabelen.

### 4 Elektriske tilkoblinger

#### ⚠ ⚠ FARE

#### FARE FOR ELEKTRISK STØT, EKSPLOSJON ELLER LYSBUE

Sikker elektrisk installasjon må kun utføres av kvalifisert personell. Faglærte må bevise at de har grundig kunnskap på følgende områder:

- Koble til installasjonsnettverk.
- Koble til flere elektriske enheter.
- Legge elektriske kabler.
- Sikkerhetsstandarder, lokale regler for ledningsnett og forskrifter.

**Hvis du ikke følger disse instruksjonene, vil det føre til død eller alvorlig skade.**

#### ⚠ ⚠ FARE

#### LIVSFARE PÅ GRUNN AV ELEKTRISK STØT

Utgangene kan bære elektrisk strøm selv når lasten er koblet ut.

- Enheter må alltid kobles fra strømforsyningen ved å koble ut / slå av sikringen i den tilførende strømkretsen før det utføres arbeid på enheten.

**Hvis du ikke følger disse instruksjonene, vil det føre til død eller alvorlig skade.**

#### ⚠ ⚠ FARE

#### LIVSFARE PÅ GRUNN AV ELEKTRISK STØT

Enheter er ikke en SELV-enhet (Safety Extra Low Voltage).

Sensorlinjene er på nettledning (AC 230 V).

- Bruk kun sensorer med dobbelt isolerte kabler.

**Hvis du ikke følger disse instruksjonene, vil det føre til død eller alvorlig skade.**

- Laster: maks. 16 A tent
- Inngående gulvsensor (valgfri)

### 5 Montering

- (Valgfritt) For at termostaten skal nå beskyttelsesklasse IP31:
  - Plasser pakningen på festeplaten.
  - Kompletter enheten med en ELKO RS16 eller ELKO Plus ramme.
- Hvis den ikke er forhåndsinstallert, drar du rammen over modulen. Pass på retningen til modulfølerne.
- Klem modulen inn i innsatsen.

#### MERKNAD

#### SKADE PÅ UTSTYR

Modulen er godt festet til innsatsen med en kabel.

- Ikke trekk hardt i modulen eller innsatsen.
- Når du demonterer, må du merke deg kabellengden.

**Dersom disse instruksjonene ikke følges, kan det resultere i skade på utstyret.**

### 6 Forhåndsinnstillinger

Når termostaten slås på første gang eller umiddelbart etter en tilbakestilling til fabrikkinnstillinger, stilles det inn en standard forhåndsinnstilling:

- Ingen ekstern sensor tilkoblet: P5
- Tilkoblet ekstern sensor: P8

Forhåndsinnstillingen vil blinke på LED-lysene i 10 sekunder, deretter bytter termostaten til driftsmodus.

#### Endring forhåndsinnstilt verdi

**MERK:** Du kan bare endre den forhåndsinnstilte verdien etter første oppstart eller tilbakestilling til fabrikkinnstillinger hvis termostaten ikke har blitt koblet til et ELKO Smart-system enda.

Slik endrer du den forhåndsinnstilte verdien:

- Trykk inn "O" og "+" samtidig i 10 s.
- Trykk på "+" for å øke eller "-" for å redusere den forhåndsinnstilte verdien.
- Trykk og hold "O" i > 1 s for å bekrefte valget.

Forhåndsinnstilling	Beskrivelse
P1	Varmepumpe/ Oljefyr (Romføler)
P2	Radiator/ Gassdrevet kjele (Romføler)
P3	Vannbåren gulvvarme (Romføler)
P4	Panelovner (Romføler)
P5	Varmekabel (Romføler - Ingen gulvbeskyttelse)
P6	Varmekabel (Romføler-maksivoker med begrensningsføler i gulv)
P7	Vannbåren gulvvarme (Gulvføler)
P8	Varmekabel (Gulvføler)
P9	Effektregulator (basert på prosent)

Du kan finne detaljert informasjon om forhåndsinnstillingene i enhetsveiledningen.

### 7 Les hele brukerveiledningen online

Skann QR-koden og velg ditt språk for komplett informasjon om enheten, inkludert drift, konfigurasjon og bruk av produktet med et ELKO Smart-system.

#### Tekniske data

Nominell spenning:	AC 230 V ~, 50 Hz
Maks kurssikring	
Resistive laster:	maks. 16 A, 3520 W
Induktive laster:	maks. 4 A
Standby:	maks. 0,5 W
Tilkoblingsklemmer:	Skrulklemmer for maks. 2,5 mm <sup>2</sup> , 0,5 Nm
Nullleder:	Påkrevet
Omgivelsesdriftstemperatur:	0 til 40 °C
Relativ luftfuktighet:	maks. 90 %, ikke-kondenserende
Temperaturnøyaktighet:	maks. ±0,5 °C (i området 4–30 °C)
Temperaturmåleoppløsning:	maks. 0,1 °C
Display:	7x5-punktmatrise, 3 ekstra LED-er
Wi-Fi®-standard:	IEEE 802.11 b/g/n 2,4 GHz
Wi-Fi®-sikkerhet:	WPA-PSK / WPA2-PSK
Driftsfrekvens:	2,401 GHz til 2,483 GHz
Maks. overført radiofrekvensstrøm:	≤10 mW
Gulvsensortyper:	10 000, 12 000, 15 000, 33 000, 47 000 (termistortstandsverdier i Ohm. Nominell verdi ved 25 °C)
Beskyttelsesklasse:	II
Arbeidsspenning:	230 V
Overspenningskategori:	III
Nominell impulspenning:	4 kV
Forurensningsgrad:	2
CTI-klassifisering for isolasjonskomponenter:	175 V
Materialgruppe:	IIIa (basert på CTI-verdi)
Frakoblingstype:	1.B

#### Varemerker

- Wi-Fi® er et registrert varemerke for Wi-Fi Alliance®.
- Apple® og App Store® er merkevarenavn eller registrerte varemerker for Apple Inc.
- Google Play™ Store og Android™ er merkevarenavn eller registrerte varemerker for Google Inc.

Andre merkevarenavn og registrerte varemerker tilhører de respektive eierne.

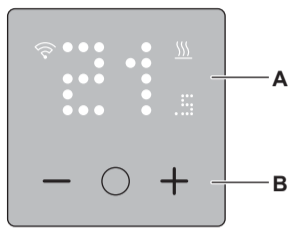
#### EU samsvarserklæring

ELKO erklærer herved at dette produktet er i samsvar med hovedkrav og annet relevant regelverk i RADIO-UTSTYRS-DIREKTIVET 2014/53/EU. Samsvarserklæringen kan lastes ned her: ELKO.no.

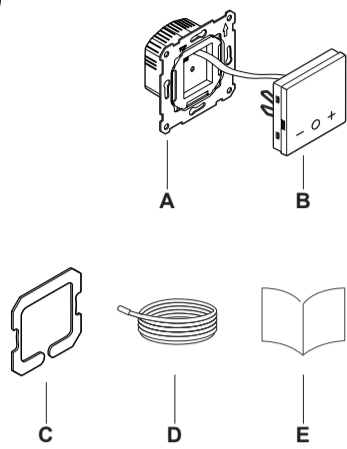
#### ELKO

ELKO AS  
Sandstuveien 68, 0680 Oslo  
Pb 6598 Etterstad, 0607 Oslo  
+ 47 67 79 39 00  
support@elko.no  
www.elko.no

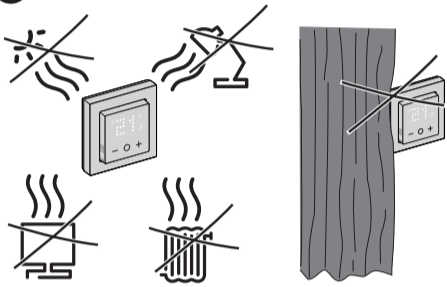
2



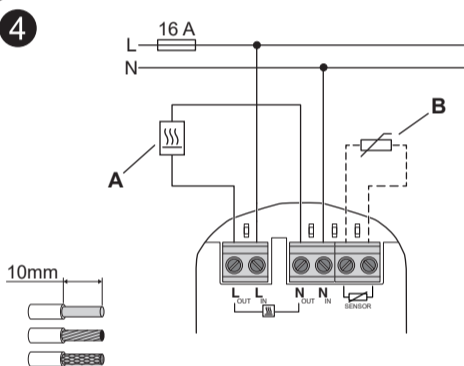
1



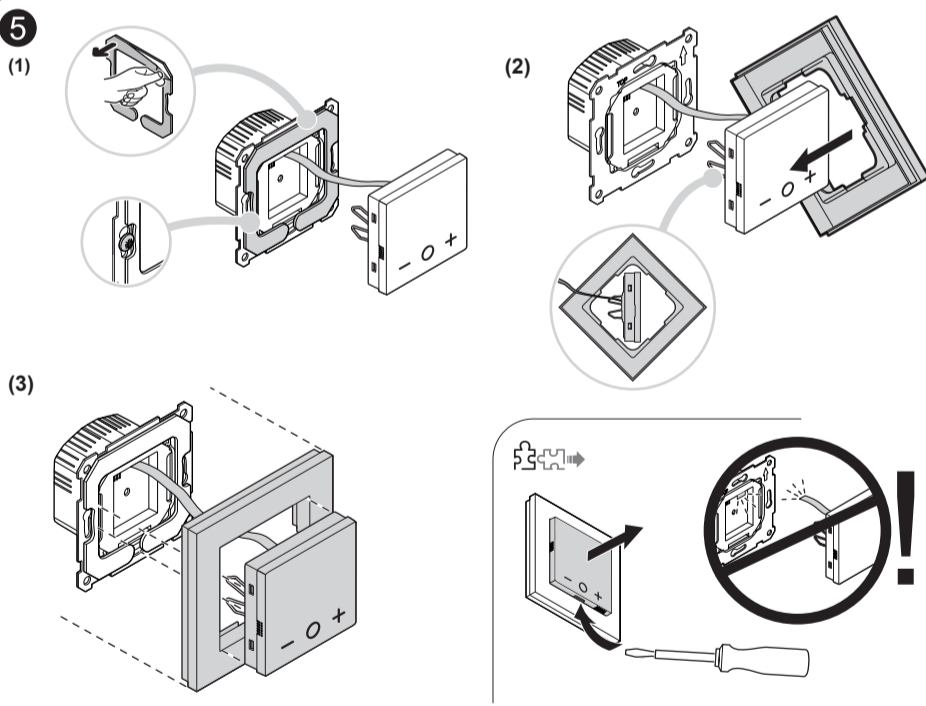
3



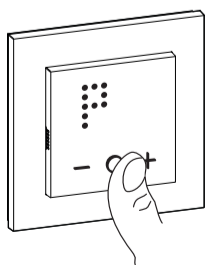
4



5

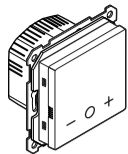


6



7





EKO07262  
EKO07263  
EKO07264  
EKO30467



## SV Wi-Fi® rums-/golv-termostat 16 A

### Om den här produkten

Wi-Fi® rums-/golv-termostat 16 A (nedan kallad **termostaten**) används huvudsakligen för att styra elektrisk golvvärme eller elektriska element, men kan även användas för att styra nätspänningsatta motordrivna ventiler eller cirkulationspumpar för vattenbaserad uppvärmning.

### Styrningsalternativ

Direkt drift: Termostaten kan alltid styras på installationsplatsen.

- Endast temperaturgivare för rumsluft
- Endast golvgivare
- Rumsluftstemperatur för styrning och golvgivare för begränsning av uppvärmningstemperatur

**OBS!** Termostaten fungerar med flera golvgivartyper.

### Funktioner

- Aktuell rumstemperatur och temperaturbörvärde
- Förinställningar

### 1 Förpackningens innehåll

- Insats
- Styrningsmodul
- Packning (uppgradering till IP31)
- Givarkabel
- Installationsanvisningar

### 2 Produktinformation

- Punktmatrisdisplay
- Pekknappar

### 3 Val av installationsplats

För att termostaten ska fungera måste den interna temperaturgivaren skyddas från yttre påverkan och temperaturvariationer i så hög grad som möjligt. Detta bidrar till att garantera tillförlitlig mätning av rumstemperaturen.

#### Installationsplats för insatsen

Ta därför hänsyn till följande vid val av monteringsplats:

- Rekommenderad monteringshöjd: 1 m över golvet.
- Installera inte enheten för nära fönster, dörrar eller ventilationsöppningar.
- Installera inte enheten över radiatorer eller andra värmekällor.
- Enheten får inte täckas över eller installeras bakom gardiner.
- Undvik direkt solljus och lamplyjus.

#### Installationsplats för golvgivare

För tillförlitlig drift måste golvgivaren skyddas mot fukt, mekanisk påkänning samt temperaturvariationer. Ta därför hänsyn till följande, när du väljer monteringsplats:

- Installera i mitten av golvvärmeenhets slingor.
- Lägg givarkabeln A i ett plaströr med en invärdig diameter på minst 16 mm.
- Fäst tejpen på rørets ände och skär ett snitt så att kondensvatten kommer ut ur røret.
- Kontrollera att rørets böjar inte är för snäva eftersom böjar påverkar sensor-kabelns installation.

### 4 Elanslutningar

#### ⚠ ⚠ FARA

#### RISK FÖR ELEKTRISK CHOCK, EXPLOSION ELLER LJUSBÅGE

Elinstallationer får endast utföras av behörig installatör. Behörig installatör måste ha ingående kunskaper inom följande områden:

- Anslutning till elnätet.
- Anslutning av elektriska apparater.
- Dragning och förläggning av elkablar.
- Säkerhetsstandarder, lokala installationsföreskrifter och bestämmelser.

**Underlåtenhet att följa dessa instruktioner kan leda till dödsfall eller allvarlig skada.**

#### ⚠ ⚠ FARA

#### RISK FÖR LIVSHOTANDE SKADOR GENOM ELSTÖT

Utgångarna kan ha ström även när lasten är avstängd.

- Koppla bort enheten från spänningsförsörjningen via säkringen i den inkommande kretsen innan du arbetar på enheten.

**Underlåtenhet att följa dessa instruktioner kan leda till dödsfall eller allvarlig skada.**

#### ⚠ ⚠ FARA

#### RISK FÖR LIVSHOTANDE SKADOR GENOM ELEKTRISK CHOCK

Enheten är inte en SELV-enhet (Safety Extra Low Voltage).

Givarledningarna är kopplade till nätledningen (AC 230 V).

- Använd endast sensorer med dubbelisolerade kablar.

**Underlåtenhet att följa dessa instruktioner kan leda till dödsfall eller allvarlig skada.**

- Last: max. 16 A spänningsatt
- Golvgivare på ingångssidan (tillval)

### 5 Montering

- (Valfritt) För att termostaten ska nå skyddsklass IP31:
  - Placera packningen på fästplattan.
  - Komplettera enheten med en ELKO RS16 eller ELKO Plus ram.
- Om den inte är förkonfigurerad drar du ramen över modulen. Observera riktningen på modulens fjädrar.
- Snäpp fast modulen i insatsen.

#### OBSERVERA

#### SKADOR PÅ UTRUSTNINGEN

Modulen sitter fast ordentligt i insatsen med en kabel.

- Dra inte hårt i modulen eller insatsen.
- Notera kabellängden vid demonteringen.

**Om instruktionerna inte följs kan utrustningen skadas.**

### 6 Förinställningar

När termostaten slås på för första gången eller omedelbart efter en fabriksåterställning är en standard-förinställning inställd:

- Ingen extern sensor ansluten: P5
- Ansluten extern sensor: P8

Förinställningen blinkar på matrislysdioderna i 10 sekunder och termostaten växlar sedan till driftläge.

#### Ändra förinställningsvärde

**OBS!** Du kan bara ändra förinställningsvärdet efter den första påslagningen eller efter fabriksåterställning om termostaten ännu inte har anslutits till ett ELKO Smart-system.

Så här ändrar du förinställningsvärdet:

- Tryck på "O" och "+" samtidigt i 10 s.
- Tryck på "+" för att öka det förinställda värdet eller "-" för att minska det förinställda värdet.
- Tryck och håll "O" i > 1 s för att bekräfta valet.

Förval	Konfiguration
P1	Värmepump/oljepanna (rumsgivare)
P2	Hydronisk radiator/gaspanna (rumsgivare)
P3	Hydroniskt undergolv (rumsgivare)
P4	Elektrisk radiator (rumsgivare)
P5	Elektriskt undergolv (Rumsgivare – utan golvgivare)
P6	Elektriskt undergolv (Rumsgivare – med golvgivare)
P7	Hydroniskt undergolv (golvgivare)
P8	Elektriskt undergolv (golvgivare)
P9	Regulatorläge (baserat på procent)

Du kan hitta detaljerad information om förinställningarna i användarguiden för enheten.

### 7 Läs hela monteringsanvisningen online

Skanna QR-koden och välj språk för fullständig information om enheten, inklusive drift, konfiguration och användning av produkten i ett ELKO Smart-system.

#### Tekniska data

Märkspänning:	AC 230 V ~, 50 Hz
Maximal strömstyrka	
Resistiv belastning:	max. 16 A, 3520 W
Induktiv belastning:	max. 4 A
Standby:	max. 0,5 W
Anslutningsplintar:	Skruvklämmor för max. 2,5 mm <sup>2</sup> , 0,5 Nm
Nolledare:	Behövs
Omgivande användnings-temperatur:	0 till 40 °C
Relativ luftfuktighet:	Max. 90%, icke-kondenserande
Temperaturnoggrannhet:	max. ±0,5 °C (inom intervallet 4 till 30 °C)
Temperaturmätning upp-lösning:	max. 0,1 °C
Display:	Matris med 7x5 punkter, 3 ytterligare lysdioder
Wi-Fi® standard:	IEEE 802.11 b/g/n 2,4 GHz
Wi-Fi®-säkerhet:	WPA-PSK/WPA2-PSK
Användningsfrekvens:	2,401 GHz till 2,483 GHz
Max. överförd radiofrekvens-effekt:	<10 mW
Golvgivartyper:	10k, 12k, 15k, 33k, 47k (termistorresistansvärden i ohm. Nominellt värde vid 25 °C)
Skyddsklass:	II
Arbetsspänning:	230 V
Överspänningskategori:	III
Nominell impuls-spänning:	4 kV
Nedsmuttningsgrad:	2
CTI-klassning för isole-ringskomponenter:	175 V
Materialgrupp:	IIIa (baserat på CTI-värde)
Frånkopplingstyp:	1.B

#### Varumärken

- Wi-Fi® är ett registrerat varumärke som tillhör Wi-Fi Alliance®.
- Apple® och App Store® är registrerade varumärken som tillhör Apple Inc.
- Google Play™ Store och Android™ är märkesnamn eller registrerade varumärken som tillhör Google Inc.

Andra registrerade varumärken tillhör respektive ägare.

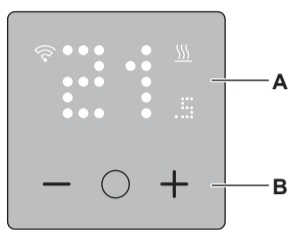
#### EU-försäkringen om överensstämmelse

Härmed försäkras Schneider Electric att denna produkt överensstämmer med de väsentliga kraven och andra relevanta bestämmelser i RADIOUTRUSTNINGSDIREKTIVET 2014/53/EU. Försäkringen om överensstämmelse kan laddas ned på ELKO.no.

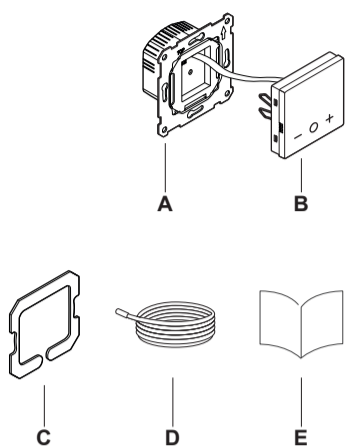
#### ELKO

ELKO AB  
Glasfibergatan 8, 125 45 Älvsjö  
Box 5115, 121 17 Johanneshov  
+46 8 449 27 27  
info@elko.se  
www.elko.se

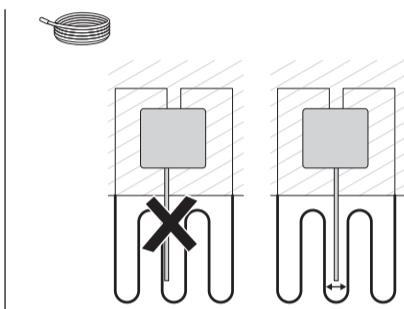
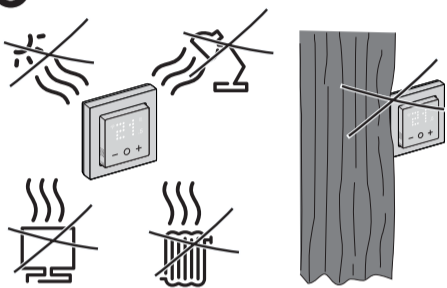
2



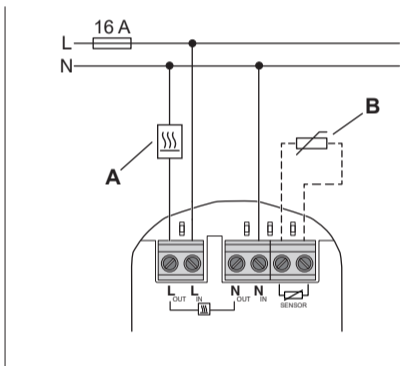
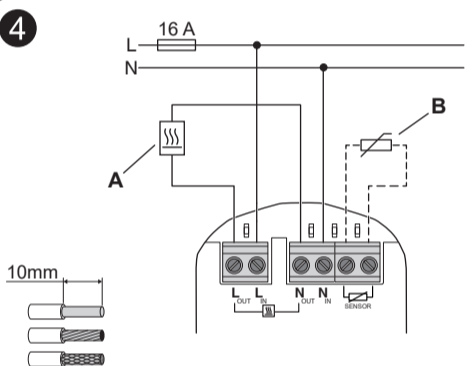
1



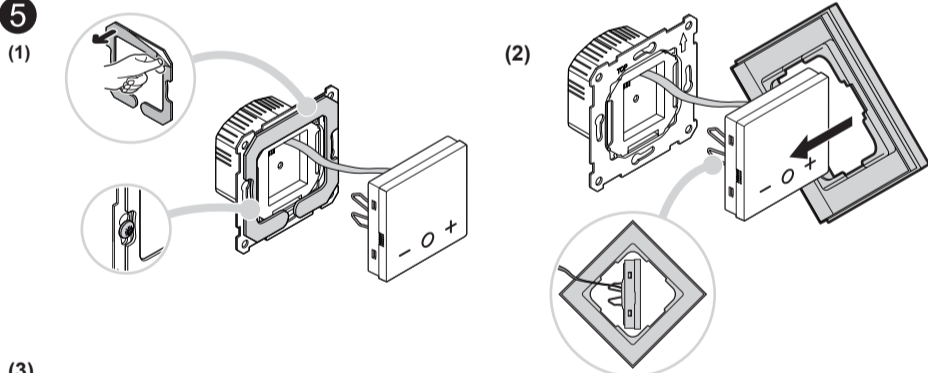
3



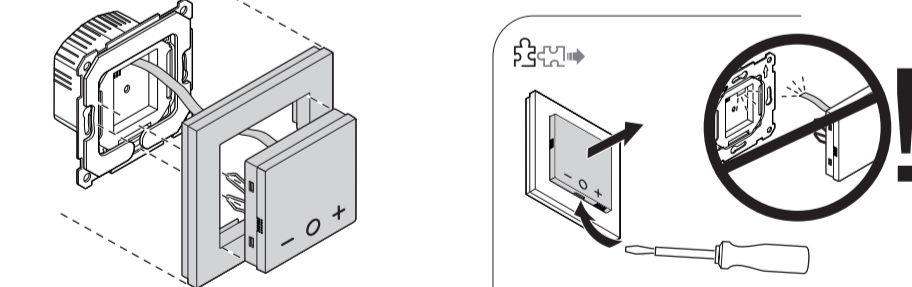
4



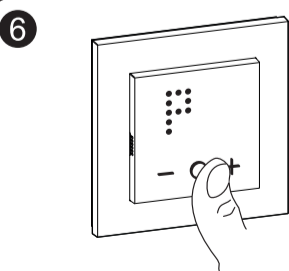
5



3



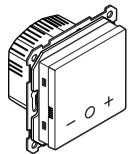
6



7





EKO07262  
EKO07263  
EKO07264  
EKO30467**About this product**

The Wi-Fi® Thermostat 16 A (hereinafter referred to as **thermostat**) is mainly used for electric underfloor heating or electric radiators, but could also be used to control mains powered motorized valves or circulating pumps for water-based heating.

**Control options**

Direct operation: The thermostat can always be controlled on-site.

- Room air temperature sensor only
- Floor sensor only
- Room air temperature for control and floor sensor for limiting heating temperature

**NOTE:** The thermostat works with several floor sensor types.

**Functions**

- Current room temperature and temperature set point
- Presets

**1 Package content**

- A Insert
- B Control module
- C Gasket (Upgrade to IP31)
- D Sensor cable
- E Installation instructions

**2 Product details**

- A Dot matrix display
- B Touch buttons

**3 Selecting the installation site**

In order for the thermostat to be operated, the internal temperature sensor must be protected as far as possible against external influences and temperature fluctuations. This helps to guarantee reliable measurement of the room temperature.

**Insert installation site**

The following should therefore be taken into account when considering the installation site:

- Recommended installation height: 1 m above the floor.
- Do not install too close to windows, doors or ventilation openings.
- Do not install above heaters or other heat sources.
- Do not cover or install behind curtains.
- Avoid direct sunlight and light from lamps.

**Floor sensor installation site**

For reliable operation, the floor sensor must be protected against moisture, mechanical stresses and temperature fluctuations.

The following should therefore be taken into account when considering the installation site:

- Install in the middle of the loops of the underfloor heating unit.
- Lay the sensor cable in a plastic tube with an inside diameter of at least 16 mm.
- Fix tape to the end of the tube and cut a slice so that condensation water can come out of the tube.
- Ensure that tube corners are not too tight as corners affect installation of the sensor cable.

**4 Electrical Connections****⚠ ⚠ DANGER****HAZARD OF ELECTRIC SHOCK, EXPLOSION, OR ARC FLASH**

Safe electrical installation must be carried out only by skilled professionals. Skilled professionals must prove profound knowledge in the following areas:

- Connecting to installation networks.
- Connecting several electrical devices.
- Laying electric cables.
- Safety standards, local wiring rules and regulations.

**Failure to follow these instructions will result in death or serious injury.**

**⚠ ⚠ DANGER****RISK OF FATAL INJURY FROM ELECTRIC SHOCK**

The output may carry electrical current even when the load is switched off.

- Disconnect the device from the supply by means of the fuse in the incoming circuit before working on the device.

**Failure to follow these instructions will result in death or serious injury.**

**⚠ ⚠ DANGER****RISK OF FATAL INJURY FROM ELECTRIC SHOCK**

The device is not a Safety Extra Low Voltage (SELV) device.

- The sensor lines are on mains (AC 230 V) line.
- Only use sensors with double insulated cables.

**Failure to follow these instructions will result in death or serious injury.**

- A Load: max. 16 A live
- B Input floor sensor (optional)

**5 Mounting**

- (Optional) In order for the thermostat to reach protection class IP31:
  - Place the gasket on the fixing plate.
  - Complete the device with an ELKO RS16 or ELKO Plus frame.
- If not preconfigured, pull the frame over the module. Mind the orientation of the module springs.
- Clip the module into the insert.

**NOTICE****EQUIPMENT DAMAGE**

The module is firmly connected to the insert with a cable.

- Do not pull hard on the module or insert.
  - When unmounting, note the length of the cable.
- Failure to follow these instructions can result in equipment damage.**

**6 Presets**

When the thermostat is first powered on or immediately after a factory reset, a default preset is set:

- No external sensor connected: P5
- Connected external sensor: P8

The preset will blink on the matrix LEDs for 10 seconds, then the thermostat switches to the operating mode.

**Modifying the preset value**

**NOTE:** You can only modify the preset value after first powering on or factory reset if the thermostat has not yet been connected to an ELKO Smart system.

To modify the preset value:

- Simultaneously press "O" and "+" for 10 s.
- Press "+" to increase the preset value or "-" to decrease the preset value.
- Press and hold "O" for > 1 s to confirm the selection.

Preset	Configuration
P1	Heat Pump/Oil Boiler (Room sensor)
P2	Hydronic Radiator/Gas Boiler (Room sensor)
P3	Hydronic Underfloor (Room sensor)
P4	Electrical Radiator (Room sensor)
P5	Electrical Underfloor (Room sensor - without floor limit sensor)
P6	Electrical Underfloor (Room sensor - with floor limit sensor)
P7	Hydronic Underfloor (Floor sensor)
P8	Electrical Underfloor (Floor sensor)
P9	Regulator Mode (based on percentage)

You can find detailed information about the presets in the Device User Guide.

**7 Reading the full Device User Guide online**

Scan the QR code and choose your language for complete information about the device, including operation, configuration and using the product with a ELKO Smart system.

**Technical data**

Nominal voltage:	AC 230 V ~, 50 Hz
Maximum current rating	
Resistive load:	max. 16 A, 3520 W
Inductive load:	max. 4 A
Standby:	max. 0.5 W
Connecting terminals:	Screw terminals for max. 2.5 mm <sup>2</sup> , 0.5 Nm
Neutral conductor:	Required
Ambient operating temperature:	0 to 40 °C
Relative humidity:	max. 90%, non-condensing
Temperature accuracy:	max. ±0.5 °C (across the range of 4 to 30 °C)
Temperature measurement resolution:	max. 0.1 °C
Display:	7x5 dot matrix, 3 additional LEDs
Wi-Fi® standard:	IEEE 802.11 b/g/n 2.4 GHz
Wi-Fi® security:	WPA-PSK / WPA2-PSK
Operating frequency:	2.401 GHz to 2.483 GHz
Max. radio-frequency power transmitted:	< 10 mW
Floor sensor types:	10k, 12k, 15k, 33k, 47k (Thermistor resistance values in Ohm. Nominal value at 25 °C)
Protection Class:	II
Working voltage:	230 V
Over-voltage category:	III
Rated impulse voltage:	4 kV
Pollution degree:	2
CTI rating of insulation components:	175 V
Material group:	IIIa (based on CTI value)
Disconnection type:	1.B

**Trademarks**

- Wi-Fi® is a registered trademark of Wi-Fi Alliance®.
  - Apple® and App Store® are brand names or registered trademarks of Apple Inc.
  - Google Play™ Store and Android™ are brand names or registered trademarks of Google Inc.
- Other brands and registered trademarks are properties of their relevant owners.

**EU Declaration of Conformity**

Hereby, ELKO, declares that this product is in compliance with the essential requirements and other relevant provisions of RADIO EQUIPMENT DIRECTIVE 2014/53/EU. Declaration of conformity can be downloaded on: ELKO.no.

**ELKO**

ELKO AS  
Sandstuveien 68, 0680 Oslo  
Pb 6598 Etterstad, 0607 Oslo  
+47 67 79 39 00  
support@elko.no  
www.elko.no

