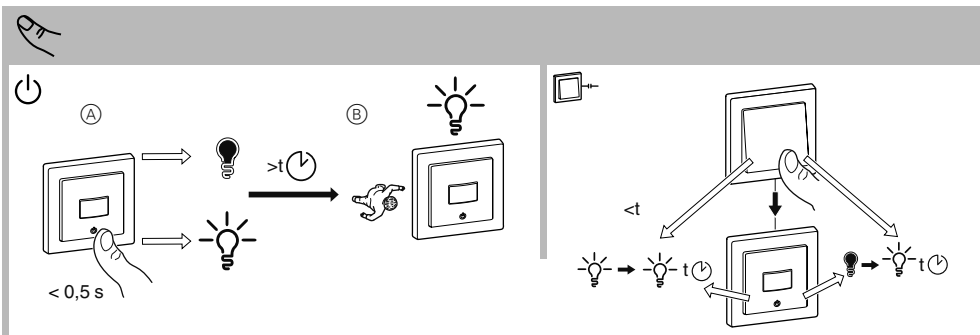
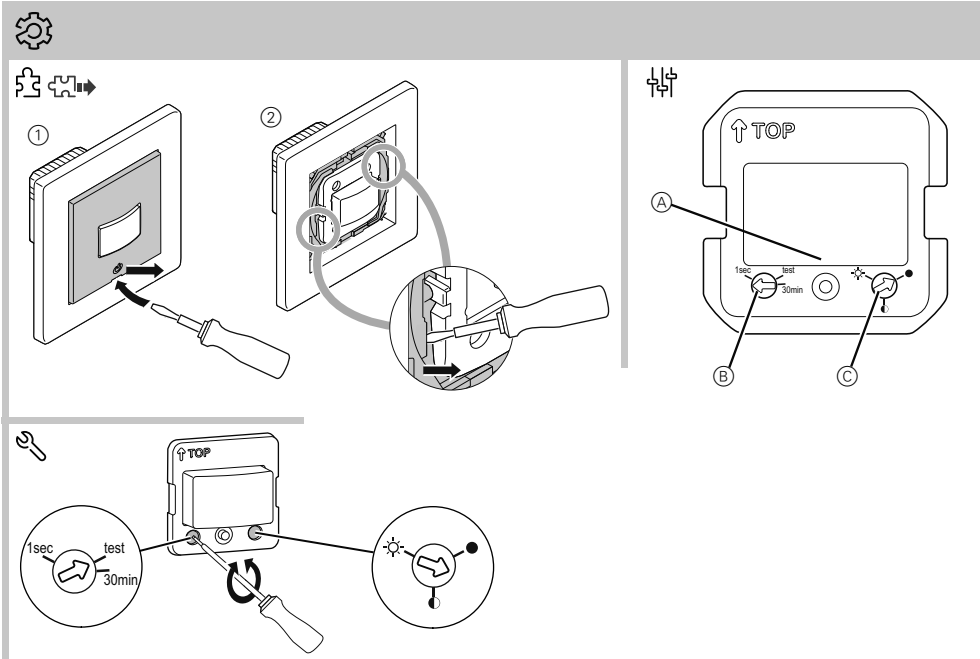
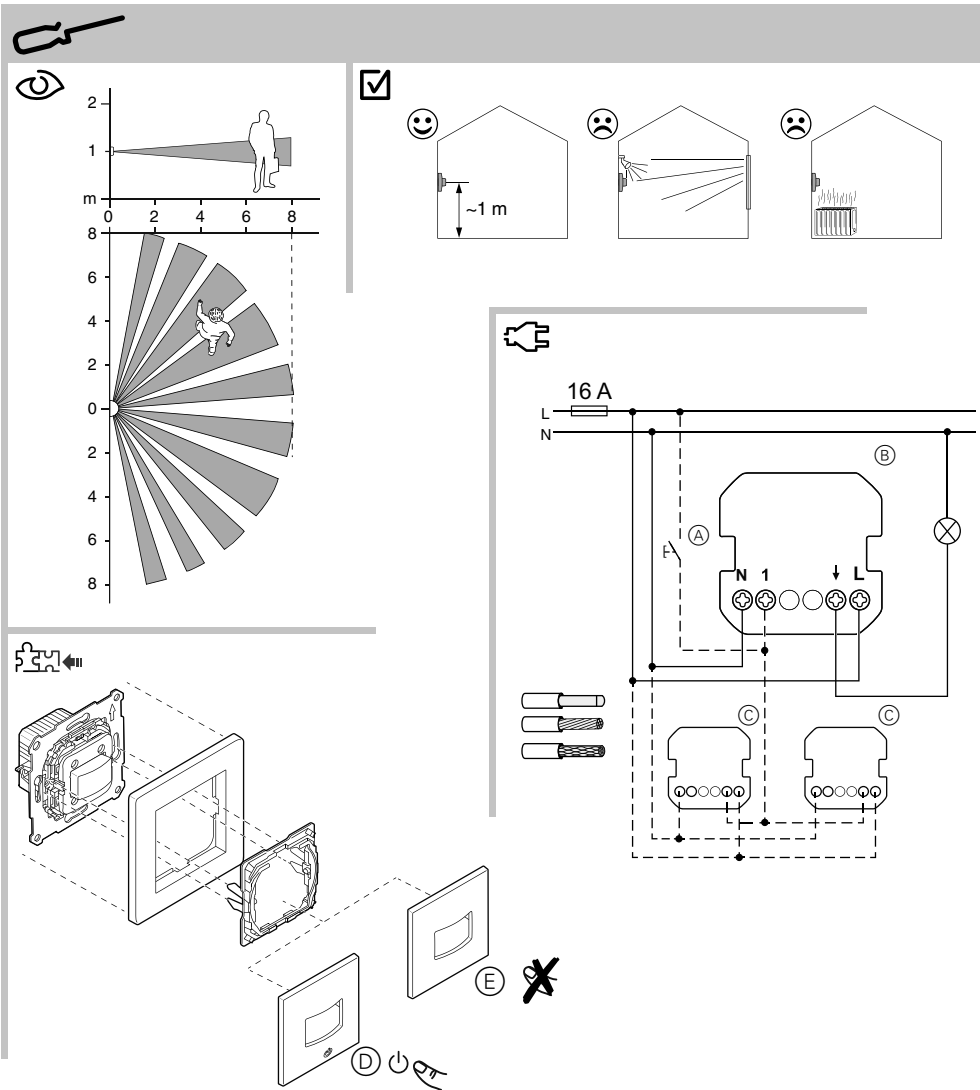
EKO06992,
EKO06993,
EKO06994EKO06995,
EKO30149EKO50105,
EKO50106

PKR7752-02 10/23

☀️...W		
LED 200 W	1050 VA	1000 VA
2200 W	C 10 A, 140µF	
2000 W	200 W	
	500 VA	



no Bevegelsessensor med trykknapp 10 A

Produktinnhold

- Bevegelsessensor med trykknapp 10 A
- Ekstra senterplate for å deaktivere manuell styring

Nødvendig tilbehør

Innsats uten ramme kan fullføres med: Ramme i passende utforming og farge.

For din sikkerhet

⚠️ ⚠️ FARE

FARE FOR ELEKTRISK STØT, EKSPLOSJON ELLER OVERLEDNING

Sikre elektroinstallasjoner må utelukkende utføres av autoriserte installatører. De autoriserte installatørene må ha inngående kunnskap innen følgende områder:

- Tilkobling til installasjonsnettverk
- Tilkobling av flere elektriske enheter
- Legging av elektriske kabler
- Sikkerhetsstandarder, lokale kabeltrekkregler og reguleringer

Hvis disse instruksene ikke overholdes vil dette resultere i dødsfall eller alvorlige skader.

⚠️ ⚠️ FARE

FARE FOR ELEKTRISK STØT, EKSPLOSJON ELLER OVERLEDNING

Det kan være elektrisk strøm på utgangene selv om apparatet er slått av. Koble alltid fra sikringen i den tilførende strømkretsen fra strømforsyningen før arbeid med tilkoblede laster.

Hvis disse instruksene ikke overholdes vil dette resultere i dødsfall eller alvorlige skader.

Bli kjent med bevegelsessensor med trykknapp 10 A

Bevegelsessensoren med trykknapp 10 A (heretter kalt **bevegelsessensor**) registrerer bevegelige varmekilder (f.eks. personer), og kan slå på ohmsk, induktiv eller kapasitiv belastning i en justerbar etterløpstid.

Egenskaper

- Overvåkingsrekkevidde:
 - Automatisk modus: Automatisk innkobling av belastninger når en bevegelse registreres, avhengig av omgivelseslyset.
 - Manuell modus: Automatisk innkobling av belastninger lokalt når bryteren aktiveres, uavhengig av omgivelseslyset. Bryteren aktiveres, uavhengig av omgivelseslyset. (Bruk av senterplate for manuell styring) Kan bli deaktivert ved bruk av den andre senterplaten
 - Drift med biapparat (mekanisk trykknapp)
 - Integret status-LED
- Innstillinger:
- Registreringslysstyrke: 5–500 lux (originalinnstilling 50 lux)
 - Etterløpstid: 1 sekund–30 minutter (originalinnstilling 5 minutter)
 - Testmodus: Kontrollerer bevegelsesregistreringen og installasjonen
 - Sekundær Modus: Sender en trigger kommando til primær-enhet når det er oppdaget en bevegelse

Velg installasjonssted



Unngå uønsket kobling forårsaket av lys- og varmekilder i bevegelsessensorens overvåkingsrekkevidde.

Montere bevegelsessensoren



– Med biapparat

A Mekanisk trykknapp på biapparattilkobling

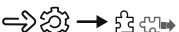
– Primær/Sekundær modus

B Primær bevegelsessensoren

C Sekundær bevegelsessensoren

Stille inn bevegelsessensoren

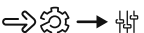
Fjerne dekselet



1 Trekk av vippebryteren.

2 Fjern stottedelen.

Indikatorer og betjeningselementer



A Status-LED (rød), bak linsen

B Potensiometer, etterløpstid

C Potensiometer, registreringslysstyrke

Innstillingsfunksjoner



Testmodus: test

I testmodus kan du kontrollere innstillingene uten å koble belastninger inn/ut. Status-LED **A** blinker i testmodus hvis det registreres en bevegelse. Du kan bruke bryteren i testmodus for å slå tilkoblede belastninger på og av og kontrollere den riktige innstillingen.

Etterløpstid: 1 sek–30 min

Still inn en ubegrenset justerbar etterløpstid på mellom 1 sekund og 30 minutter. Jo lenger potensiometeret dreies mot klokken, desto raskere øker innstillingen.

Sekundær modus: 1 s

I sekundær modus kan bevegelsessensoren skru av og på laster som er tilkoblet en annen bevegelsessensor (Primær bevegelsessensoren).

For sekundær modus, sett potensiometeret (pot-meter) til **1 s**. etterløpstid

Registreringslysstyrke

Registreringslysstyrke:

(5 lux, medium lysstyrke, 500 lux)

I automatisk modus vil bevegelsessensoren bare slå på belastninger som er under den fastsatte registreringslysstyrken.

Betjene bevegelsessensoren

Automatisk modus

Bevegelsessensoren fungerer i automatisk modus (standard innstilling). Tilkoblede belastninger slås automatisk på og av avhengig av bevegelsesregistrering og lysstyrke.

Manuell modus

(Bruk av senterplate for manuell styring)

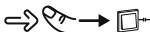


A Slå belastningene tilkoblet bevegelsessensoren på eller av, uavhengig av lysstyrken.

B Veksle til automatisk modus dersom sensoren ikke registrerer en bevegelse i løpet av den fastsatte etterløpstiden (t).

Kan bli deaktivert ved bruk av den andre senterplaten

Betjene bevegelsessensoren med et biapparat



Ved å bruke en mekanisk trykknapp tilkoblet biapparattilkoblingen kan du slå på belastninger tilkoblet bevegelsessensoren uavhengig av lysstyrken, eller starte den aktiverte etterløpstiden på nytt før den løper ut (<t).

Dersom sensoren ikke registrerer en bevegelse i løpet av den fastsatte etterløpstiden (t) går den over i automatisk modus.

Hva gjør jeg hvis det oppstår et problem?

Belastning er ikke påslått:

- Øk registreringslysstyrken.

Belastning er alltid påslått:

- Reduser etterløpstiden.

Tekniske data

Merkespenning: AC 230 V ~, 50 Hz

Merkeeffekt: W

Tilkoblingsklemmer: Skruklammer for maks. 2 x 2,5 mm² 0,5 Nm

Biapparat: Enkel trykknapp, ubegrenset antall maks. 50 m

Sikring: 16 A automatsikring

Merkestrøm: 10 A, cosφ = 0,6



Ikke kast apparatet i det vanlige husholdningsavfallet, men lever det på et offentlig innsamlingssted. Profesjonell gjenvinning beskytter mennesker og miljø mot mulige negative effekter.

ELKO AS

Sandstuveien 68, 0680 Oslo
Pb 6598 Etterstad, 0607 Oslo
+47 67 79 39 00
support@elko.no
www.elko.no

sv Rörelsesensor med trykknapp 10 A

Ingår vid leverans

- Rörelsesensor med trykknapp 10 A
- Extra centrumpatta för att inaktivera manuell styring

Nödvändiga tillbehör

Innsats utan ram kan kompletteras med: Ram i motsvarande design och färg.

För din säkerhet

⚠️ ⚠️ FARA

RISK FÖR ELEKTRISK STÖT, EXPLOSION ELLER LJUSBÅGE

Av säkerhetsskäl skall installation endast utföras av utbildad personal. Utbildad personal skall uppvisa djupt kunskande inom följande områden:

- Anslutning till installationsnätverk
- Anslutning till flera elektriska apparater
- Dragnig av elkablar
- Säkerhetsstandarder samt lokala kabeldragningsföreskrifter och -regler

Om anvisningarna inte följs leder det till dödsfall eller allvarlig skada.

⚠️ ⚠️ FARA

RISK FÖR ELEKTRISK STÖT, EXPLOSION ELLER LJUSBÅGE

Utgångarna kan vara spänningsförande trots att apparaten är avstängd. Säkringen i ingångskretsen från strömförsörjningen måste alltid kopplas ur före arbeten på de anslutna förbrukarna.

Om anvisningarna inte följs leder det till dödsfall eller allvarlig skada.

Beskrivning av rörelsesensor med trykknapp 10 A

Rörelsesensorn med trykknapp 10 A (nedan kallad **rörelsesensor**) registrerar rörliga varmekällor (t.ex. personer) och kan koppla till resistiva, induktiva eller kapacitiva laster under en inställbar gångtid.

Egenskaper

- Detekteringsräckvidd:
 - Automatisk läge: Automatisk tillkoppling av laster när en rörelse registreras och beroende på omgivningens ljusstyrka
 - Manuellt läge: Lokal tillkoppling av laster när omkopplaren har utlösts, oavsett omgivningens ljusstyrka (Använd centrumpatta för manuell styring) Kan inaktiveras med hjälp av den extra centrumpattan
 - Manövrering med biapparat (mekanisk återfjädrande trykknapp)
 - Integrerad status-LED
- Inställningar:
- Detekteringsljusnivå: 5–500 lux (standardinställning 50 lux)
 - Gångtid: 1 sekund till 30 minuter (standardinställning 5 minuter)
 - Testläge: Kontrollerar rörelsedetekteringen och installationen
 - Sekundärtläge: Skickar ett trigger kommando till huvudenheten när rörelse upptäcks

Val av monteringsplats



Undvik oönskad omkoppling genom ljus- och varmekällor inom rörelsesensorns detekteringsområde.

Montering av rörelsesensor



– Med biapparat

A Mekanisk trykknapp vid biapparatanslutning

– Huvud-/sekundärtläge

B Huvudsaklig rörelsedetektor

C Sekundär rörelsedetektor

Inställning av rörelsesensor

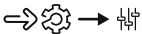
Borttagning av täcklocket



1 Ta bort vippbrytaren.

2 Ta bort stottedelen.

Displayer och manöverelement



A Status-LED (röd), bakom linsen

B Potentiometer gångtid

C Potentiometer ljusdetektering

Inställning av funktioner



Testläge: test

I testläget kan du kontrollera inställningarna utan last. Status-LED **A** blinkar i testläget om en rörelse registreras. Du kan använda testläget för att koppla till och från anslutna laster och kontrollera att installationen är korrekt.

Gångtid: 1 s till 30 min

Ställ in en fritt justerbar gångtid mellan 1 sekund och 30 minuter. Ju mer potentiometern vrids moturs, desto snabbare ökar inställningen.

Sekundärtläge: 1 s

I sekundärtläge, kan rörelsedetektorn aktivera och inaktivera laster som är anslutna till en annan rörelsedetektor (Huvudenheten).

För sekundärtläge, konfigurera potentiometern (pot-meter) till **1 s** löptid.

Detekteringsljusnivå

Detekteringsljusnivå:

(5 lux, mellanhög ljusstyrka, 500 lux)

I automatiskt läge kopplar rörelsesensorn endast om anslutna laster under den inställda ljusstyrkan.

Manövrering av rörelsesensor

Automatiskt läge

Som standard är rörelsesensorn i automatiskt läge. Anslutna laster kopplas till och från automatiskt beroende på rörelsedetekteringen och ljusstyrkan.

Manuellt läge

(Använd centrumpatta för manuell styring)

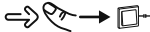


A Koppla till eller från anslutna laster på rörelsesensorn beroende av ljusstyrkan.

B Växla till automatiskt läge om rörelsesensorn inte registrerar någon rörelse under den inställda gångtiden (t).

Kan inaktiveras med hjälp av den extra centrumpattan

Manövrera rörelsesensorn med en biapparat



Använd en mekanisk återfjädrande trykknapp som är ansluten till biapparatanslutningen för att koppla till laster som är anslutna till rörelsesensorn beroende av ljusstyrkan eller starta om den aktiverade gångtiden innan den har löpt ut (<t).

Om rörelsesensorn inte registrerar någon rörelse under den inställda gångtiden (t) växlar den till automatiskt läge.

Vad ska jag göra om ett problem uppstår?

Lasten kopplas inte till:

- Öka detekteringsljusnivån.

Lasten är permanent tillkopplad:

- Minska gångtiden.

Tekniska data

Märkspänning: AC 230 V ~, 50 Hz

Märkeffekt: W

Anslutningsterminaler: Skruvklämmor för max. 2 x 2,5 mm² 0,5 Nm

Biapparat: Tryckknappar, obegränsat antal max. 50 m

Säkringsskydd: 16 A kretsbytare

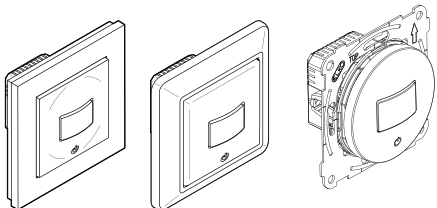
Märkeström: 10 A, cosφ = 0,6



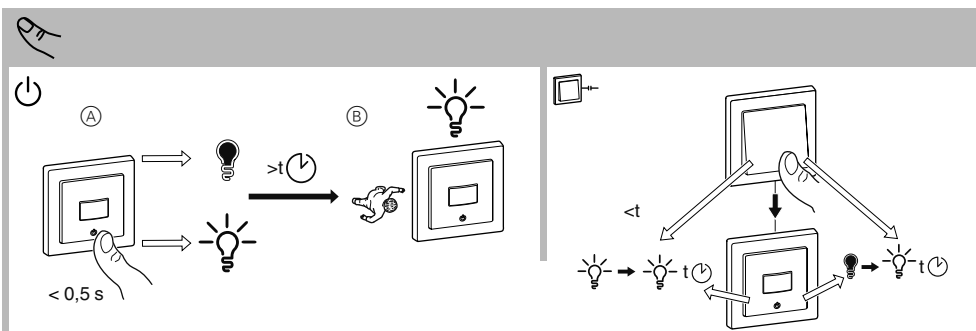
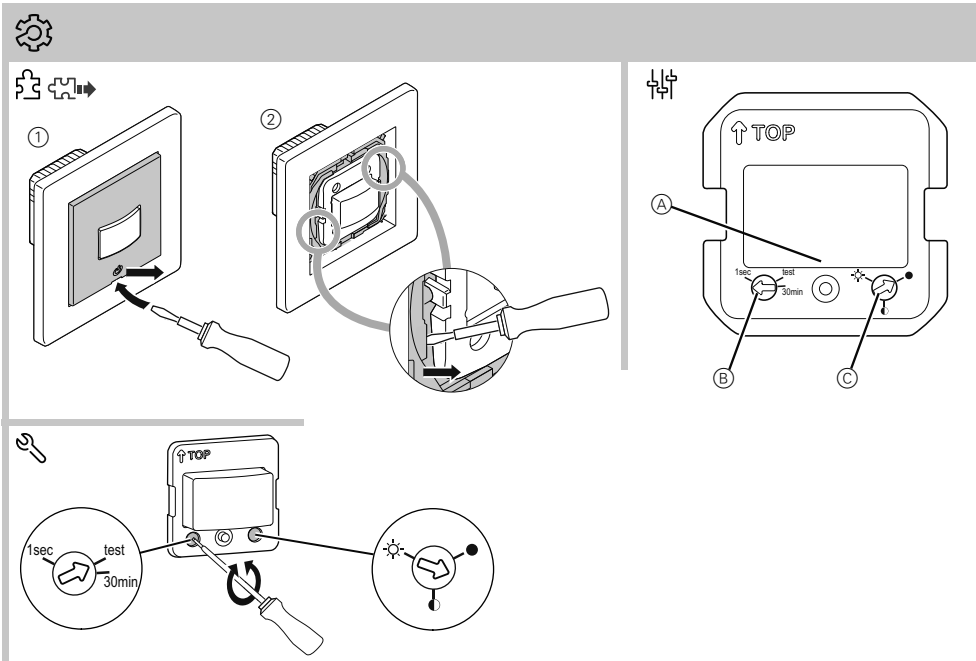
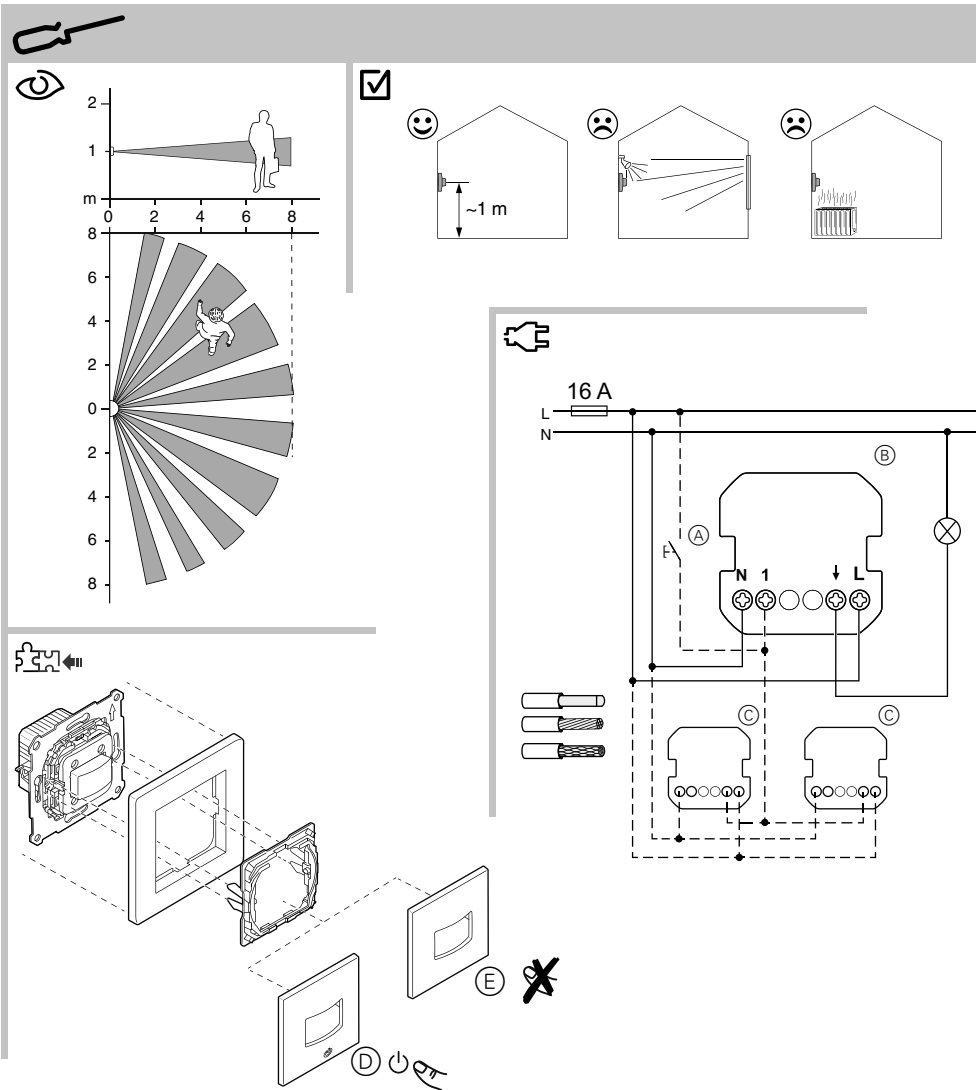
Återvinn utrustningen separat från hushållsavfallet vid ett officiellt uppsamlingsställe. Professionell återvinning skyddar människor och miljö mot de negativa effekter som kan uppstå.

ELKO AB

Glasfibergratan 8, 125 45 Älvsjö
Box 5115, 121 17 Johanneshov
+46 8 449 27 27
info@elko.se
www.elko.se

EKO06992,
EKO06993,
EKO06994EKO06995,
EKO30149EKO50105,
EKO50106

LED 200 W	1050 VA	1000 VA
2200 W	C 10 A, 140µF	
2000 W	200 W	
	500 VA	



fi Liiketunnistin painikkeella 10 A

Toimituksen sisältö

- Liiketunnistin painikkeella 10 A
- Ylimääräinen keskiölevy manuaaliohjauksen estämiseksi

Tarvittavat lisävarusteet

Keuhksetön sisäosa voidaan täydentää seuraavilla osilla: Vastaavan sarjan ja värinen kehys.

Käyttäjän turvallisuus

⚠ ⚠ VAARA

SÄHKÖISKUN, RÄJÄHDYKSEN TAI VALOKAARIPURKAUKSEN VAARA

Sähköasennustöitä saa tehdä vain ammattilainen, jolla on sähkötöihin vaadittava lupa ja pätevyys. Pätevien ammattilaisten on osoitettava syvälistä tietämystä seuraavilta alueilta:

- kiinteään sähköverkkoon kytkeminen
- sähkölaiteasennukset
- sähkökaapeleiden asentaminen
- turvallisuusstandardit ja paikalliset johdotussäännöt ja -määräykset

Ohjeiden huomiotta jättäminen aiheuttaa vakavan vamman tai hengenvaaran.

⚠ ⚠ VAARA

SÄHKÖISKUN, RÄJÄHDYKSEN TAI VALOKAARIPURKAUKSEN VAARA

Lähdössä voi olla sähköjännite, vaikka laite on kytketty pois päältä. Kytke aina virta pois tulovirran esisulakkeen avulla ennen yhdistetyille sähkölaitteille tehtäviä töitä.

Ohjeiden huomiotta jättäminen aiheuttaa vakavan vamman tai hengenvaaran.

Tutustuminen Liiketunnistin painikkeella 10 A -laitteeseen

Liiketunnistin painikkeella 10 A (tämän jälkeen nimellä **liiketunnistin**) tunnistaa liikkuvia lämmönlähteitä (esim. ihmisiä) ja voi kytkä ohmsia, induktiivisia tai kapasitiivisia kuormia säädettäväksi kytkentäajaksi.

Ominaisuudet

- Tunnistusalue:
 - Automaattikäyttö: Kuormien automaattinen kytkentä, liike tunnistetaan ja riippuen ympäristön kirkkaudesta.
 - Käikäyttö: Paikallinen kuormien kytkentä, liike aktivoituu, riippumatta ympäristön kirkkaudesta. (Keskiölevyn käyttö manuaaliltaan) Voidaan estää käyttämällä ylimääräistä keskiölevyä
 - Käyttö laajennusyksiköllä (mekaaninen painike)
 - Integroitu tila-LED
- Asetukset:
- Tunnistuskirkaus: 5 - 500 luksia (oletusasetus 50 luksia)
 - Kytkentäaika: 1 sekunti - 30 minuuttia (oletusasetus 5 minuuttia)
 - Testikäyttö: Liiketunnistuksen ja asennuksen tarkastus
 - Aputila: Lähettää käynnistyskäskyn pääliiketunnistimelle, kun liikettä havaitaan

Asennuspaikan valinta



Vältä ei-toivottua valo- ja lämpölähteiden kytkentää liiketunnistimen tunnistusalueella.

Liiketunnistimen asennus



- Laajennusyksiköllä
- A** Mekaaninen painike laajennusyksikön liitännässä
- Normaali/ aputila
- B** Pääliiketunnistin
- C** Apuliiketunnistin

Liiketunnistimen säätö

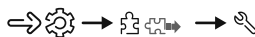
Suojausten poistaminen

- Vedä keinukytkin pois.
- Poista tukiosa.

Näytöt ja käyttölaitteet

- Tila-LED (punainen), linssin takana
- Potentiometri kytkentäaika
- Potentiometri tunnistuskirkaus

Asetustoiminnot



Testikäyttö: testi

Testikäytössä voi asetukset tarkastaa ilman kuormien kytkentää. Tila-LED **A** vilkkuu testikäytössä, kun liike tunnistetaan. Voit käyttää kytkintä testikäytössä kytkäaksesi kuormia päälle ja pois ja tarkastaaksesi oikean asennuksen.

Kytkentäaika: 1 s - 30 min

Aseta päättymätön kytkentäaika välille 1 sekunti ja 30 minuuttia. Mitä pitemmälle potentiometriä käännetään vastapäivään, sitä nopeammin säätö lisääntyy.

Aputila: 1 s

Aputilassa liiketunnistin voi kytkä kuormia, jotka on kytketty toiseen liiketunnistimeen (pääliiketunnistin).

Aputilaa varten potentiometri tulee asettaa **1s** ylimenoaikaan.



Tunnistuskirkaus:

(5 luksia, keskimääräinen kirkaus, 500 luksia)

Automaattikäytössä liiketunnistin kytkee vain yhdistettyjä kuormia alle asetetun tunnistuskirkauden.

Liiketunnistimen käyttö

Automaattikäyttö

Oletuksena liiketunnistin toimii automaattikäytöllä. Yhdistetyt kuormat kytkettyvät automaattisesti päälle ja pois riippuen liiketunnistuksesta ja kirkkaudesta.

Manuaalikäyttö

(Keskiölevyn käyttö manuaaliltaan)



- Kytke liiketunnistimeen yhdistetyt kuormat päälle tai pois kirkkaudesta riippumatta.
- Kytke automaattikäytölle, jos liiketunnistin ei rekisteröi liikettä kytkentäajan säädön kestoajan kuluessa (**t**).

Voidaan estää käyttämällä ylimääräistä keskiölevyä

Liiketunnistimen käyttö laajennusyksiköllä



Käyttämällä mekaanista laajennusyksikön liitäntään yhdistettyä painiketta, kytke liiketunnistimeen yhdistettyjä kuormia kirkkaudesta huolimatta päälle tai käynnistä uudelleen kytkentäaika ennen sen kulumista loppuun (**<t**). Jos liiketunnistin ei rekisteröi liikettä kytkentäajan säädön kestoajan kuluessa (**t**), se kytketty automaattikäytölle.

Toimenpiteet ongelmatilanteissa

Kuormaa ei ole kytketty:

- Lisää tunnistuskirkausta.

Kuorma on jatkuvasti kytketty:

- Vähennä kytkentäaika.

Tekniset tiedot

Nimellisjännite: AC 230 V ~, 50 Hz
Nimellisteho:

Liittimet: Ruuvi liittimet maks. 2 x 2,5 mm² 0,5 Nm

Laajennusyksikkö: Yksi painike, rajoittamaton määrä maks. 50 m

Sulakesuojaus: 16 A virrankatkaisin
Nimellisvirta: 10 A, cosφ = 0,6

Toiminta laite kotitalousjätteistä erotettuna viralliseen jätteiden vastaanottopisteeseen. Ammattimainen kierrätys suojelee ihmisiä ja ympäristöä mahdollisesti haitallisilta vaikutuksilta.

ELKO

ELKO Suomi
Sokerilinnantie 11 C
02600 Espoo
+358 10 44 66 10
www.elko.fi

en Motion sensor with switch 10 A

Scope of delivery

- Motion Sensor with switch
- Additional central plate to deactivate manual mode

Necessary accessories

Insert without frame can be completed with: Frame in corresponding design and colour.

For your safety

⚠ ⚠ DANGER

HAZARD OF ELECTRIC SHOCK, EXPLOSION, OR ARC FLASH

Safe electrical installation must be carried out only by skilled professionals. Skilled professionals must prove profound knowledge in the following areas:

- Connecting to installation networks
- Connecting several electrical devices
- Laying electric cables
- Safety standards, local wiring rules and regulations

Failure to follow these instructions will result in death or serious injury.

⚠ ⚠ DANGER

HAZARD OF ELECTRIC SHOCK, EXPLOSION, OR ARC FLASH

The outputs may carry an electrical current even when the device is switched off. Always disconnect the fuse in the incoming circuit from the supply before working on connected loads.

Failure to follow these instructions will result in death or serious injury.

Getting to know the motion sensor with switch 10 A

The motion sensor with switch 10 A (hereinafter referred to as **motion sensor**) detects moving heat sources (e.g. persons) and can switch on ohmic, inductive or capacitive loads for a settable overtravel time.

Properties

- Detection range:
 - Automatic mode: Automatic switching on of loads when a motion is detected and dependent on the ambient brightness
 - Manual mode: Local switching on of loads when the switch is actuated, irrespective of the ambient brightness (Use of central plate for manual mode) - Can be deactivated with use of additional central plate
 - Operation with extension unit (mechanical push-button)
 - Integrated status LED
- Settings:
- Detection brightness: 5 - 500 lux (default setting 50 lux)
 - Overtravel time: 1 second - 30 minutes (default setting 5 minutes)
 - Test mode: Checking the motion detection and installation
 - Secondary mode: Sending a trigger command to a primary motion sensor when a motion is detected

Selecting the installation site



Avoid undesired switching by light and heat sources in the detection range of the motion sensor.

Mounting the motion sensor



- With extension unit
- A** Mechanical push-button at extension unit connection
- Primary/ secondary mode
- B** Primary motion sensor
- C** Secondary motion sensor

Setting the motion sensor

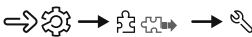
Removing the cover

- Pull the rocker switch off.
- Remove the support part.

Displays and operating elements

- Status LED (red), behind the lens
- Potentiometer overtravel time
- Potentiometer detection brightness

Setting functions



Test mode: test

In test mode, you can check the settings without switching loads. The status LED **A** flashes in test mode if a motion is detected. You can use the switch in test mode to switch connected loads on and off and check the correct installation.

Overtravel time: 1s - 30min

Set an infinitely adjustable overtravel time between 1 second and 30 minutes. The further the potentiometer is turned anticlockwise, the faster the setting increases.

Secondary mode: 1s

In secondary mode, the motion sensor can switch loads that are connected to another motion sensor (Primary motion sensor).

For secondary mode, the potentiometer must be set to an overtravel time of **1s**.

Detection brightness

Detection brightness:
(5 lux, medium brightness, 500 lux)

In automatic mode, the motion sensor only switches connected loads on beneath the set detection brightness.

Operating the motion sensor

Automatic mode

By default, the motion sensor works in automatic mode. Connected loads are automatically switched on and off dependent on motion detection and brightness.

Manual mode

(Use of central plate for manual mode)



A Switch loads connected to the motion sensor on or off independently of the brightness.

B Switch to automatic mode if the motion sensor does not register a motion for the duration of the set overtravel time (**t**).

Can be deactivated with use of additional central plate

Operating the motion sensor using an extension unit



Using a mechanical push-button connected to the extension unit connection, switch on loads connected to the motion sensor irrespective of the brightness or restart the activated overtravel time before it has elapsed (**<t**). If the motion sensor does not register a motion for the duration of the set overtravel time (**t**), it switches to automatic mode.

What should I do if there is a problem?

Load is not switched on:

- Increase detection brightness.

Load is permanently switched on:

- Reduce overtravel time.

Technical data

Nominal voltage: AC 230 V ~, 50 Hz

Nominal power:

Connecting terminals: Screw terminals for max. 2 x 2.5 mm² 0.5 Nm

Extension unit: Single push-button, unlimited number max. 50 m

Fuse protection: 16 A circuit breaker

Nominal current: 10 AX, cosφ = 0.6

Dispose of the device separately from household waste at an official collection point. Professional recycling protects people and the environment against potential negative effects.

ELKO AS

Sandstuveien 68, 0680 Oslo
Pb 6598 Etterstad, 0607 Oslo
+47 67 79 39 00
support@elko.no
www.elko.no