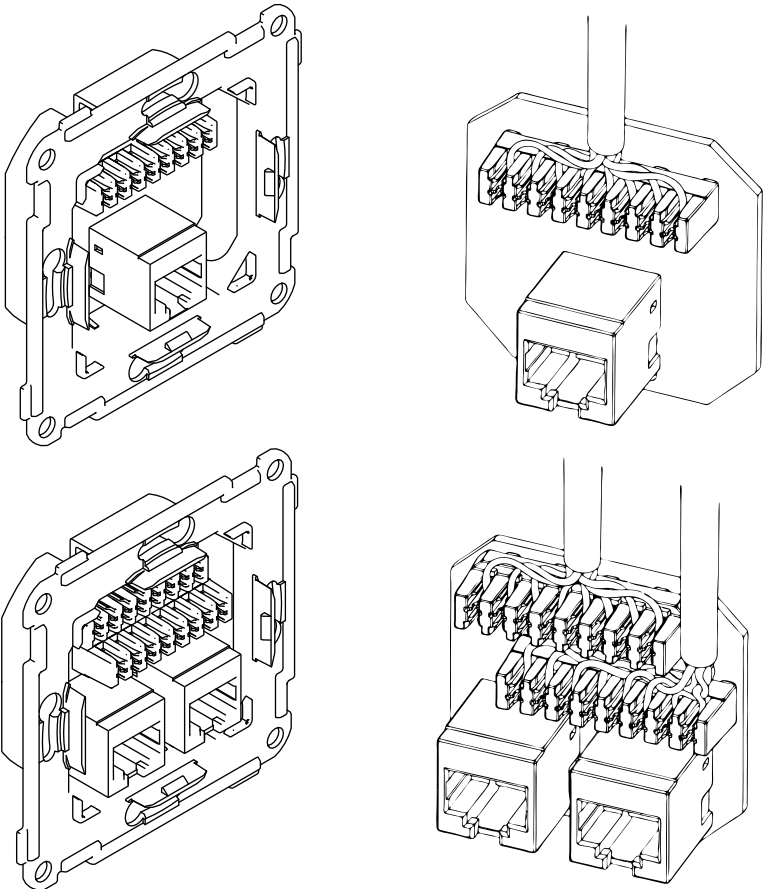


Bruksanvisning
 Kat.6 Modularkontakter
User instruction
 Cat6 Modular outlets

Bruksanvisning
 Kat.6 Modularkontakter
Käyttöohje
 Kat.6 Moduulikoskettimet



NO

1. Fjern kappen fra 60 mm av enden av kabelen. Kappen skal nå så langt frem mot knivblokken som mulig.
2. Terminer fortløpende alle ledningspar i henhold til fargekoden (T568B eller T568A) på knivblokken. Bruk en Krone LSA+ termineringsverktøy. Bevar kabelens tvinning så mye som mulig, og pass på at ledningene i hvert enkelt ledningspar ligger i kontakt med hverandre. Åpne kun en løkke i hvert par akkurat nok til at ledningene kan termineres på knivblokken.
3. Monter ramme og snepp på sentralplate.

EN

1. Remove 60 mm of the outer jacket from the end of the cable. The end of the jacket shall be as close to the punch down block as possible.
2. Attach each wire pair to the punch-down block according to the colour coding (T568B or T568A) of the punch down block. Use a Krone LSA+ punch-down tool. Maintain the twist as much as possible, and assure that the wires within each pair stays in contact. Open one twist of each pair just enough to permit termination of the leads on the punch down block.
3. Attach frame and snap on the centre plate.

SV

1. Ta bort 60mm av yttermanteln från änden av kabeln
2. Kontaktera paren enligt färgkoden på LSA plinten. Använd ett LSA kon takeringsverktyg. Bevara parens tvinning så långt som möjligt, dela paret framme vid LSA plinten så att varje ledare kontakteras på slitsen märkt med samma färg.
3. Montera ram och snäpp fast centrumplattan.

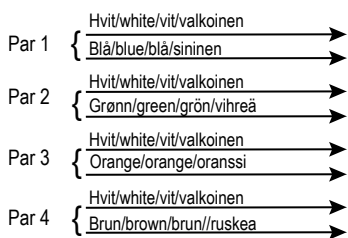
FI

1. Kuori kaapelin ulkovaippaa n. 60mm. Ulkovaipan pään tulisi olla mahdollisimman lähellä kytkentärimaa (LSA+ hahloitiinrima).
2. Aseta johdinparit LSA+ hahloitiinrimalle värikoodin mukaan (T568B tai T568A). Avaa parikierrettä mahdollisimman vähän ennen hahlointiä. Kytke johtimet LSA+ työkalulla.
3. Asenna peitelevy ja kiinnitä keskiölevy napsauttamalla se paikalleen.

Koblingskjema Modular kontakter Mounting scheme Modular outlets

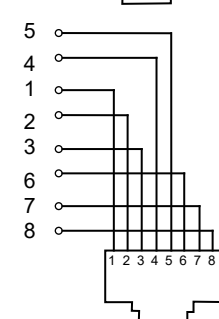
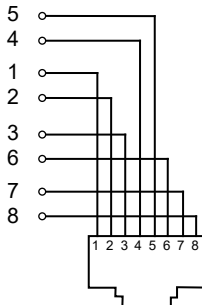


Category 6 UTP/STP
T568 B



Category 6 UTP/STP
T568 A

Koplingskjema Modular kontakter KytKentäkaavio Moduulikosketttime



Ikke kast apparatet i det vanlige husholdningsavfallet, men lever det på et offentlig innsamlingssted. Profesjonell gjenvinning beskytter mennesker og miljø mot mulige negative effekter.

Dispose of the device separately from household waste at an official collection point. Professional recycling protects people and the environment against potential negative effects.

Återvinn utrustningen separat från hushållsavfallet vid ett officiellt uppsamlingsställe. Professionell återvinning skyddar människor och miljö mot de negativa effekter som kan uppstå.

Toimita laite kotitalousjätteistä erotettuna viralliseen jätteiden vastaanottopisteeseen. Ammattimainen kierrätys suojelee ihmisiä ja ympäristöä mahdollisesti haitallisilta vaikutuksiltaan.

ELKO AS

Sandstuveien 68,
0680 Oslo
Pb. 6598 Etterstad, 0607 Oslo
Tlf.: +47 67 79 39 00
support@elko.no
www.elko.no

ELKO AB

Glasfibergatan 8,
125 45 Älvsjö
Box 5115, 121 17 Johanneshov
Tel: +46 8 449 27 27
info@elko.se
www.elko.se

ELKO Suomi

Sokerilinnantie 11 C,
02600 Espoo
Puh: +358 10 44 66 10
www.elko.fi